

ΑΕΝ ΚΡΗΤΗΣ
ΣΧΟΛΗ ΜΗΧΑΝΙΚΩΝ
ΣΧΕΔΙΟ Α΄

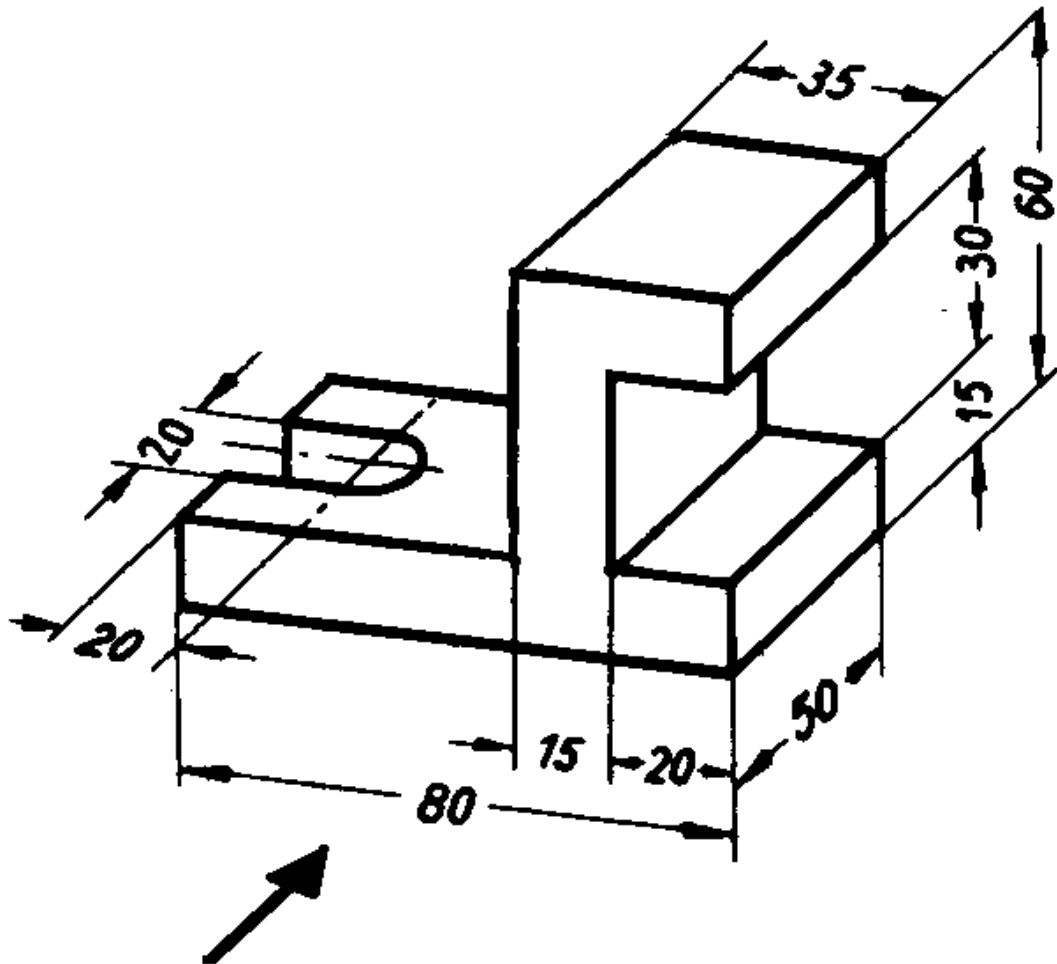
Διδάσκων: Δρ. Ε. Κανακάκης

ΣΧΕΔΙΟ Αρ. 1

Για το εξάρτημα (ιδιοσυσκευή εξαρμόσεως) του σχήματος να γίνουν με κλίμακα 1:1 :

1. Πρόοψη κατά το βέλος
2. Κάτοψη
3. Δεξιά πλάγια όψη

Οδηγίες: Στην αρχή να γίνει το σκαρίφημα του σχεδίου. Στην συνέχεια να τοποθετηθούν οι όψεις στο χαρτί αφήνοντας 8 εκ. ανάμεσα τους και ίσα περιθώρια πάνω-κάτω και αριστερά-δεξιά.



ιδιοσυσκευή εξαρμόσεως.

ΑΕΝ ΚΡΗΤΗΣ
ΣΧΟΛΗ ΜΗΧΑΝΙΚΩΝ
ΣΧΕΔΙΟ Α΄

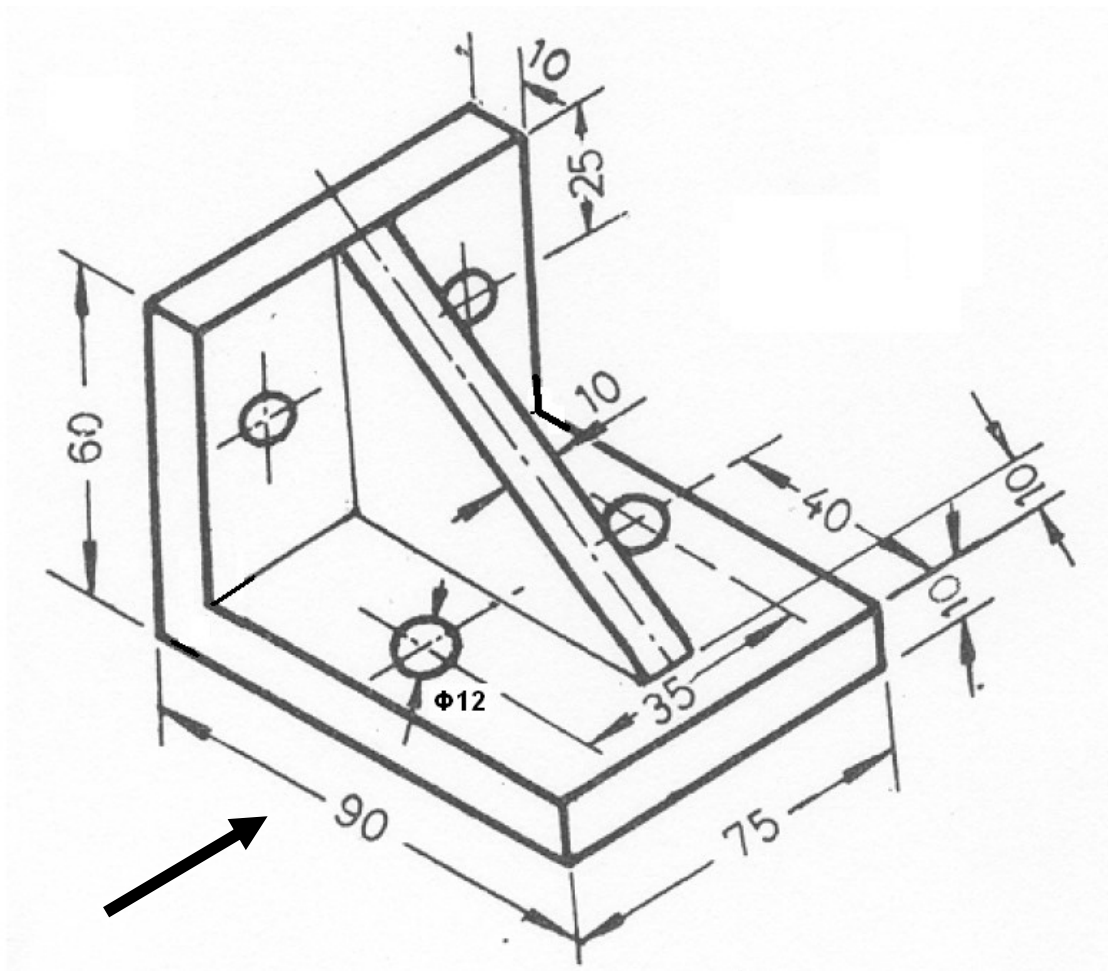
Διδάσκων: Δρ. Ε. Κανακάκης

ΣΧΕΔΙΟ Αρ. 2

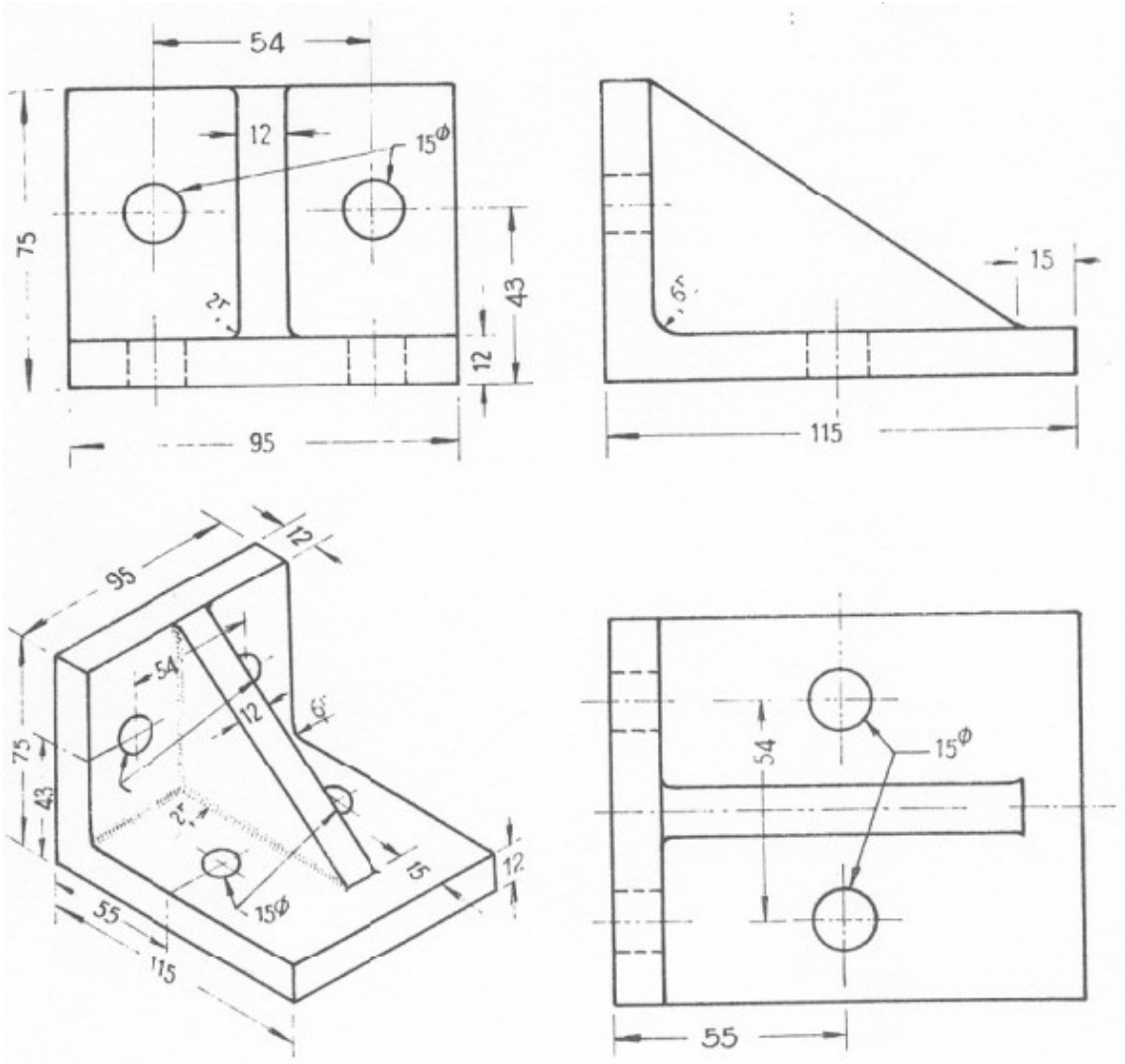
Για το εξάρτημα (Γωνιακός σύνδεσμος) του σχήματος να γίνουν με κλίμακα 1:1 :

1. Πρόοψη κατά το βέλος
2. Κάτοψη
3. Δεξιά πλάγια όψη

Οδηγίες: Στην αρχή να γίνει το σκαρίφημα του σχεδίου. Στην συνέχεια να τοποθετηθούν οι όψεις στο χαρτί αφήνοντας 8 εκ. ανάμεσα τους και ίσα περιθώρια πάνω-κάτω και αριστερά-δεξιά.



Λύση



ΑΕΝ ΚΡΗΤΗΣ

ΣΧΟΛΗ ΜΗΧΑΝΙΚΩΝ

ΣΧΕΔΙΟ Α΄

Διδάσκων: Δρ. Ε. Κανακάκης

ΣΧΕΔΙΟ Αρ. 3

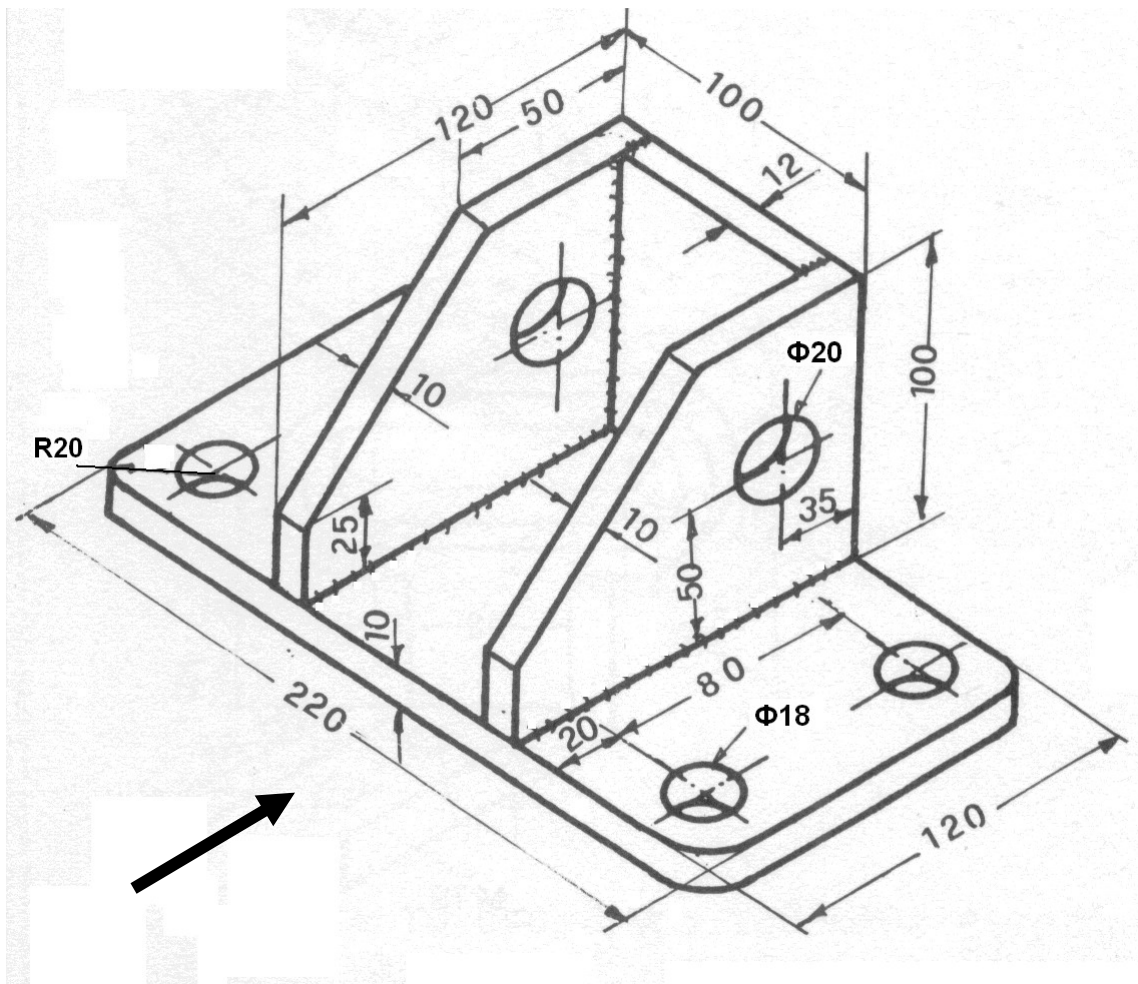
Για το εξάρτημα (συγκολλητή βάση) του σχήματος να γίνουν με κλίμακα 1:1 :

1. Πρόοψη κατά το βέλος

2. Κάτοψη

3. Αριστερή πλάγια όψη

Οδηγίες: Στην αρχή να γίνει το σκαρίφημα του σχεδίου. Στην συνέχεια να τοποθετηθούν οι όψεις στο χαρτί σχεδιάσεως, αφήνοντας 5 εκ. ανάμεσα τους και ίσα περιθώρια πάνω-κάτω και αριστερά-δεξιά.



ΑΕΝ ΚΡΗΤΗΣ
ΣΧΟΛΗ ΜΗΧΑΝΙΚΩΝ
ΣΧΕΔΙΟ Α΄

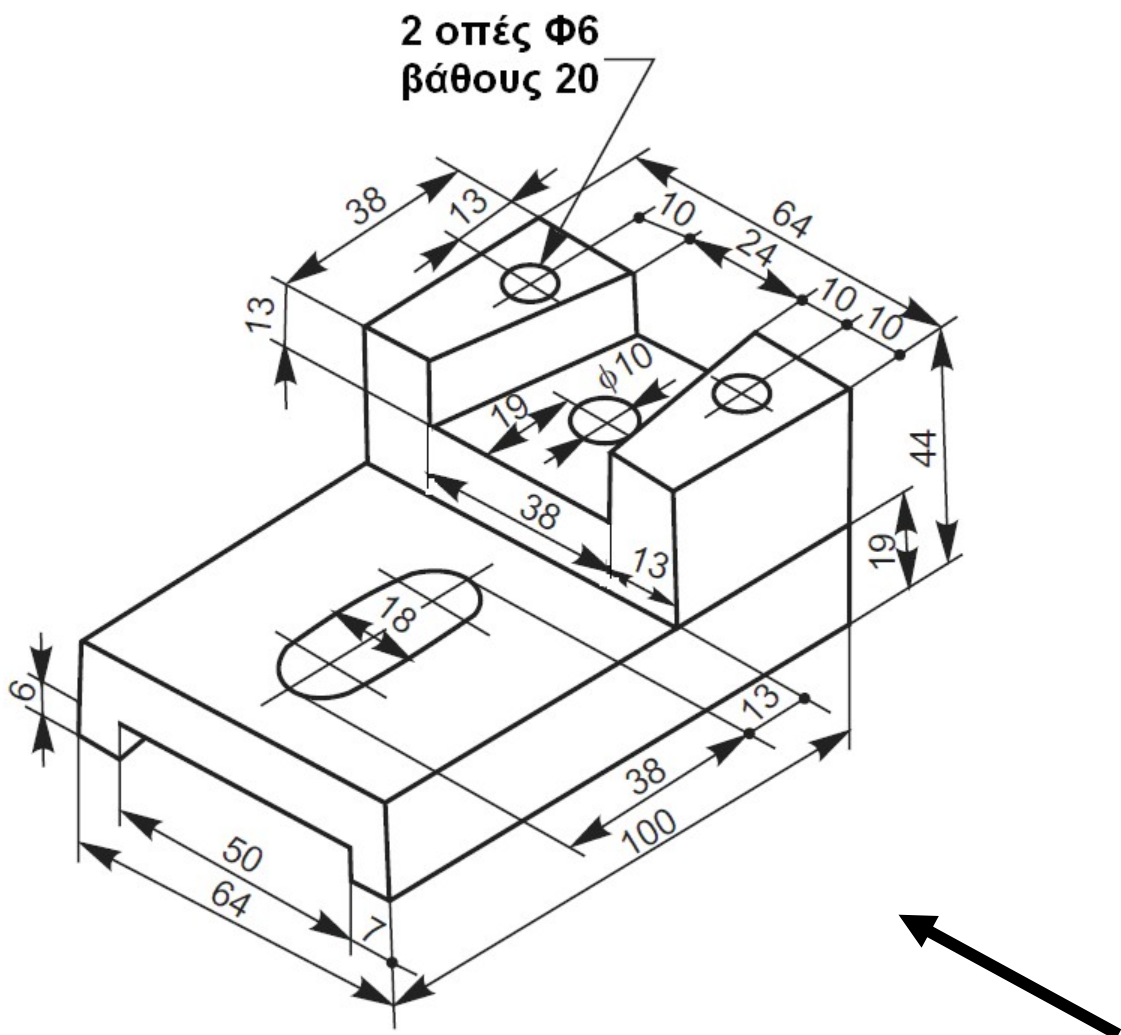
Διδάσκων: Δρ. Ε. Κανακάκης

ΣΧΕΔΙΟ Αρ. 5

Για το εξάρτημα (ιδιοσυσκευή) του σχήματος να γίνουν με κλίμακα 1:1 :

1. Πρόοψη κατά το βέλος
2. Κάτοψη
3. Αριστερή πλάγια όψη
4. Να τοποθετηθούν οι κατάλληλες διαστάσεις.

Οδηγίες: Στην αρχή να γίνει το σκαρίφημα του σχεδίου. Στην συνέχεια να τοποθετηθούν οι όψεις στο χαρτί σχεδιάσεως, αφήνοντας 8 εκ. ανάμεσα τους και ίσα περιθώρια πάνω-κάτω και αριστερά-δεξιά.



ΑΕΝ ΚΡΗΤΗΣ

ΣΧΟΛΗ ΜΗΧΑΝΙΚΩΝ

ΣΧΕΔΙΟ Α΄

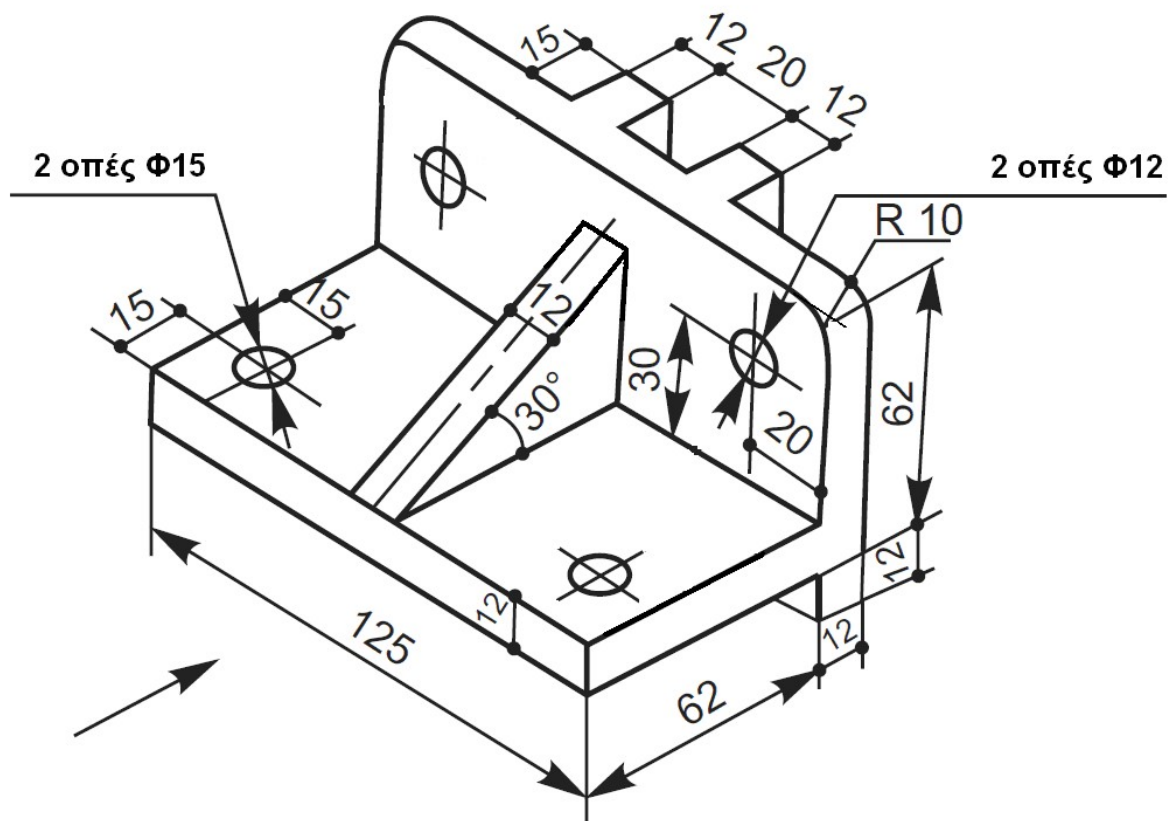
Διδάσκων: Δρ. Ε. Κανακάκης

ΣΧΕΔΙΟ Αρ. 6

Για το εξάρτημα (μπρακέτο) του σχήματος να γίνουν με κλίμακα 1:1 :

1. Πρόοψη κατά το βέλος
2. Κάτοψη
3. Αριστερή πλάγια όψη
4. Να τοποθετηθούν οι κατάλληλες διαστάσεις.

Οδηγίες: Στην αρχή να γίνει το σκαρίφημα του σχεδίου. Στην συνέχεια να τοποθετηθούν οι όψεις στο χαρτί σχεδιάσεως, αφήνοντας 8 εκ. ανάμεσα τους και ίσα περιθώρια πάνω-κάτω και αριστερά-δεξιά.



ΑΕΝ ΚΡΗΤΗΣ

ΣΧΟΛΗ ΜΗΧΑΝΙΚΩΝ

ΣΧΕΔΙΟ Α΄

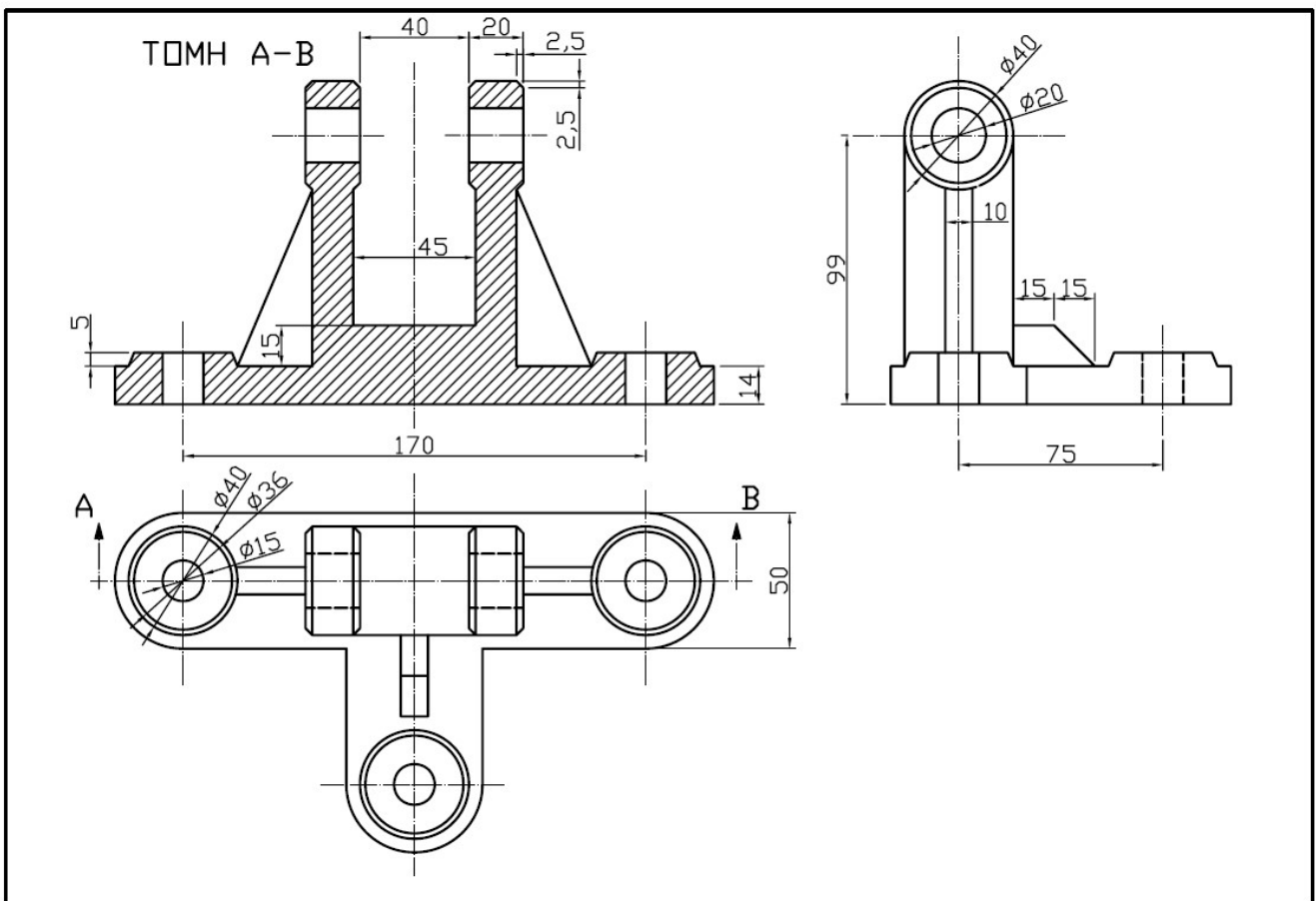
Διδάσκων: Δρ. Ε. Κανακάκης

ΣΧΕΔΙΟ Αρ. 7

Για το εξάρτημα (ιδιοσυσκευή) του σχήματος να γίνουν με κλίμακα 1:1 :

1. Πρόσψη κατά το βέλος, σε τομή κατά το μέσο επίπεδο συμμετρίας
2. Κάτοψη
3. Δεξιά πλάγια όψη
4. Να τοποθετηθούν οι κατάλληλες διαστάσεις.

Οδηγίες: Στην αρχή να γίνει το σκαρίφημα του σχεδίου. Στην συνέχεια να τοποθετηθούν οι όψεις στο χαρτί σχεδιάσεως, αφήνοντας ίσα περιθώρια πάνω-κάτω και αριστερά-δεξιά.

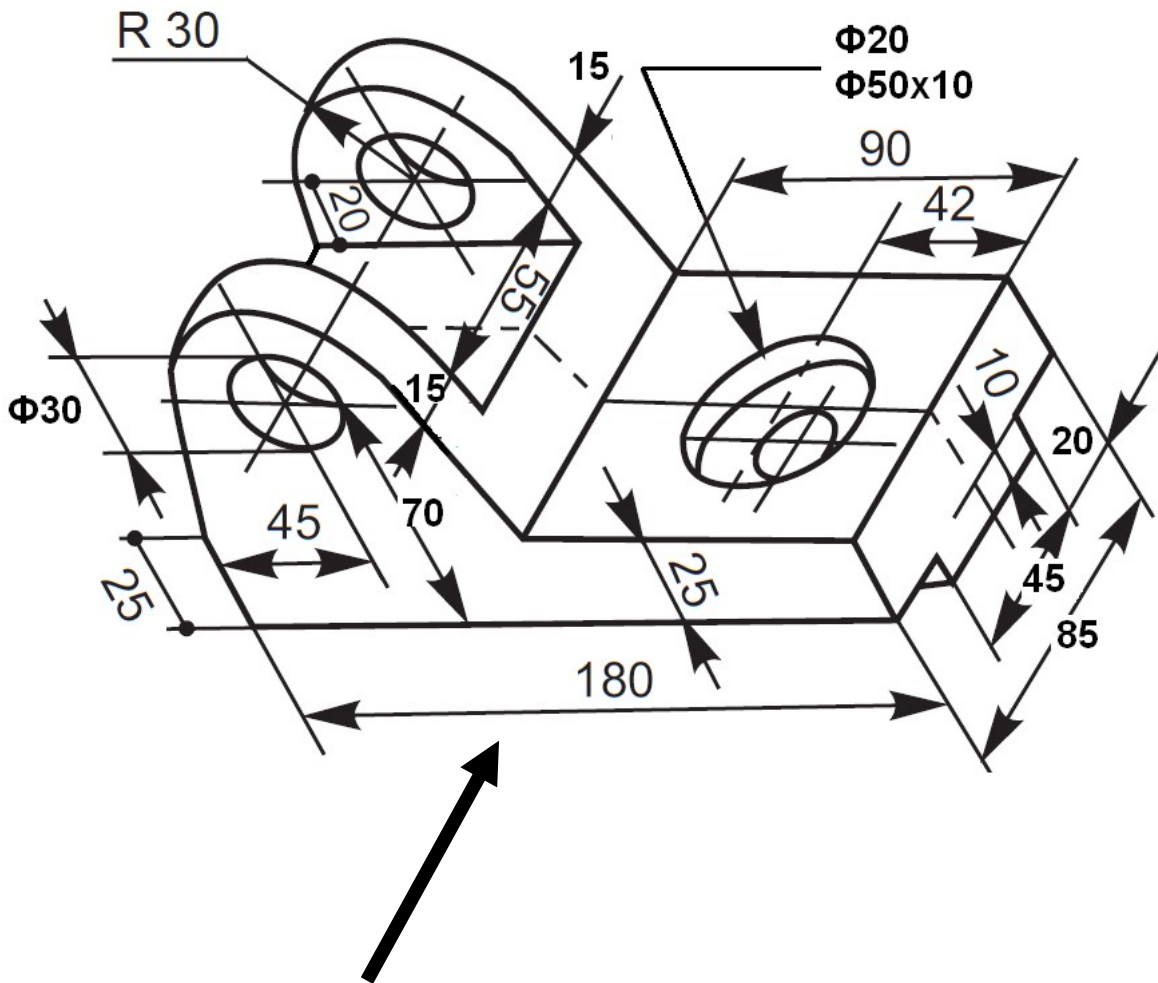


ΣΧΕΔΙΟ Αρ. 8

Για το εξάρτημα (ιδιοσυσκευή) του σχήματος να γίνουν με κλίμακα 1:1 :

1. Πρόοψη κατά το βέλος, σε τομή κατά το μέσο επίπεδο συμμετρίας
2. Κάτοψη
3. Δεξιά πλάγια όψη
4. Να τοποθετηθούν οι κατάλληλες διαστάσεις.

Οδηγίες: Στην αρχή να γίνει το σκαρίφημα του σχεδίου. Στην συνέχεια να τοποθετηθούν οι όψεις στο χαρτί σχεδιάσεως, αφήνοντας 6 εκ. ανάμεσα τους και ίσα περιθώρια πάνω-κάτω και αριστερά-δεξιά.



ΑΕΝ ΚΡΗΤΗΣ
ΣΧΟΛΗ ΜΗΧΑΝΙΚΩΝ
ΣΧΕΔΙΟ Α'

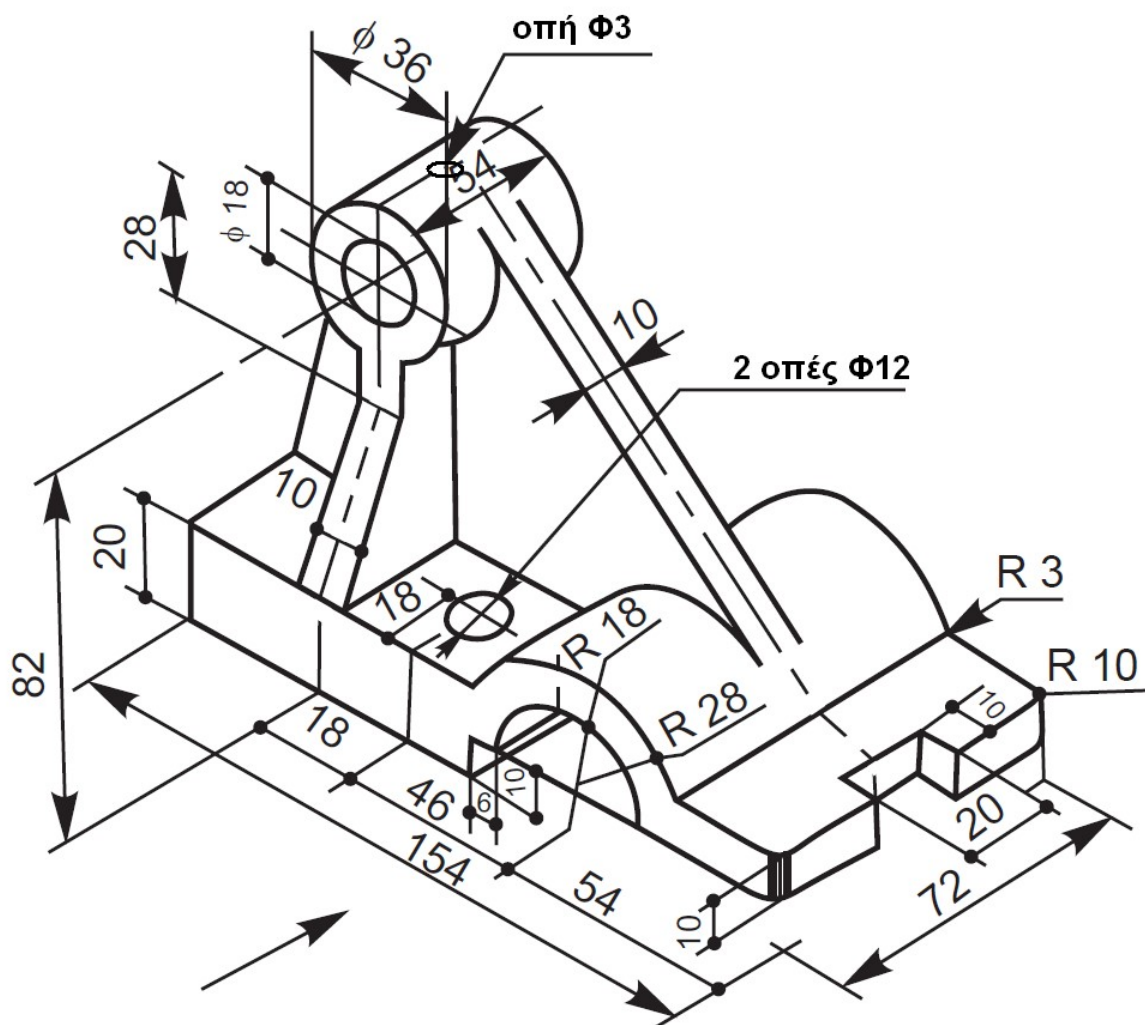
Διδάσκων: Δρ. Ε. Κανακάκης

ΣΧΕΔΙΟ Αρ. 9

Για το εξάρτημα (συγκολλητή βάση) του σχήματος να γίνουν με κλίμακα 1:1 :

1. Πρόοψη κατά το βέλος, σε τομή κατά το μέσο επίπεδο συμμετρίας
2. Κάτοψη
3. Δεξιά πλάγια όψη
4. Να τοποθετηθούν οι κατάλληλες διαστάσεις.

Οδηγίες: Στην αρχή να γίνει το σκαρίφημα του σχεδίου. Στην συνέχεια να τοποθετηθούν οι όψεις στο χαρτί σχεδιάσεως, αφήνοντας 6 εκ. ανάμεσα τους και ίσα περιθώρια πάνω-κάτω και αριστερά-δεξιά.



ΑΕΝ ΚΡΗΤΗΣ

ΣΧΟΛΗ ΜΗΧΑΝΙΚΩΝ

ΣΧΕΔΙΟ Α΄

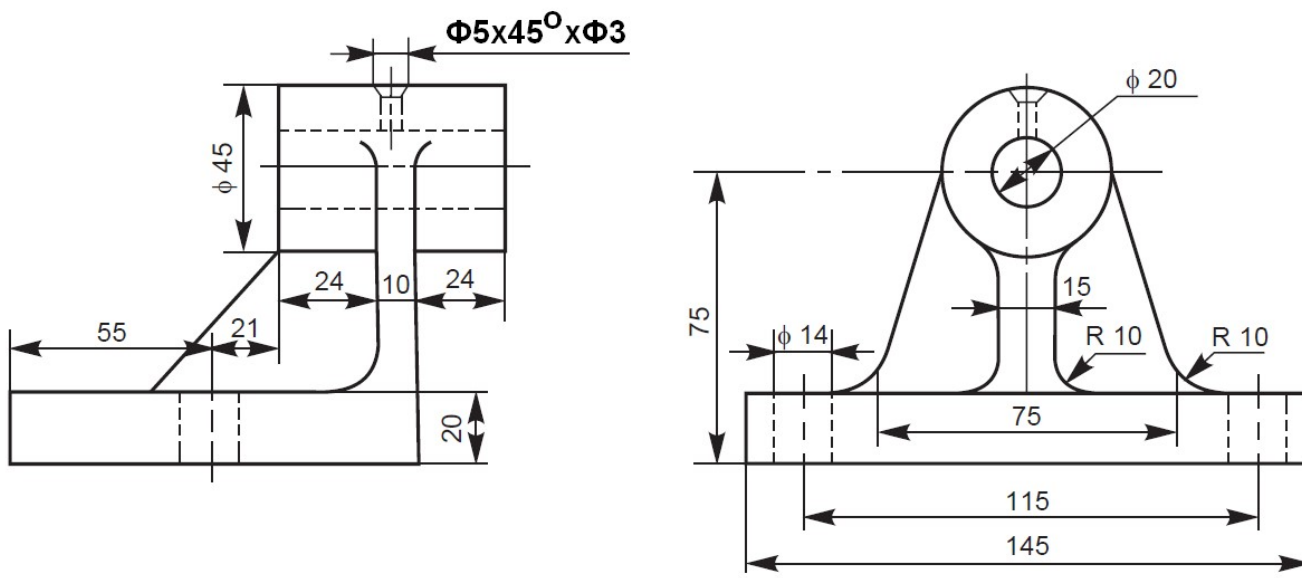
Διδάσκων: Δρ. Ε. Κανακάκης

ΣΧΕΔΙΟ Αρ. 10

Για το εξάρτημα (συγκολλητή βάση) του σχήματος δίνονται η πρόοψη και η δεξιά πλάγια όψη. Ζητείται να γίνουν με κλίμακα 1:1 :

1. Η Πρόοψη.
2. Η Κάτοψη
3. Η Δεξιά πλάγια όψη σε τομή κατά το μέσο επίπεδο συμμετρίας
4. Να τοποθετηθούν οι κατάλληλες διαστάσεις.

Οδηγίες: Στην αρχή να γίνει το σκαρίφημα του σχεδίου. Οι όψεις να τοποθετηθούν με ίσα περιθώρια μεταξύ τους, πάνω-κάτω και αριστερά-δεξιά.



ΑΕΝ ΚΡΗΤΗΣ

ΣΧΟΛΗ ΜΗΧΑΝΙΚΩΝ

ΣΧΕΔΙΟ Α'

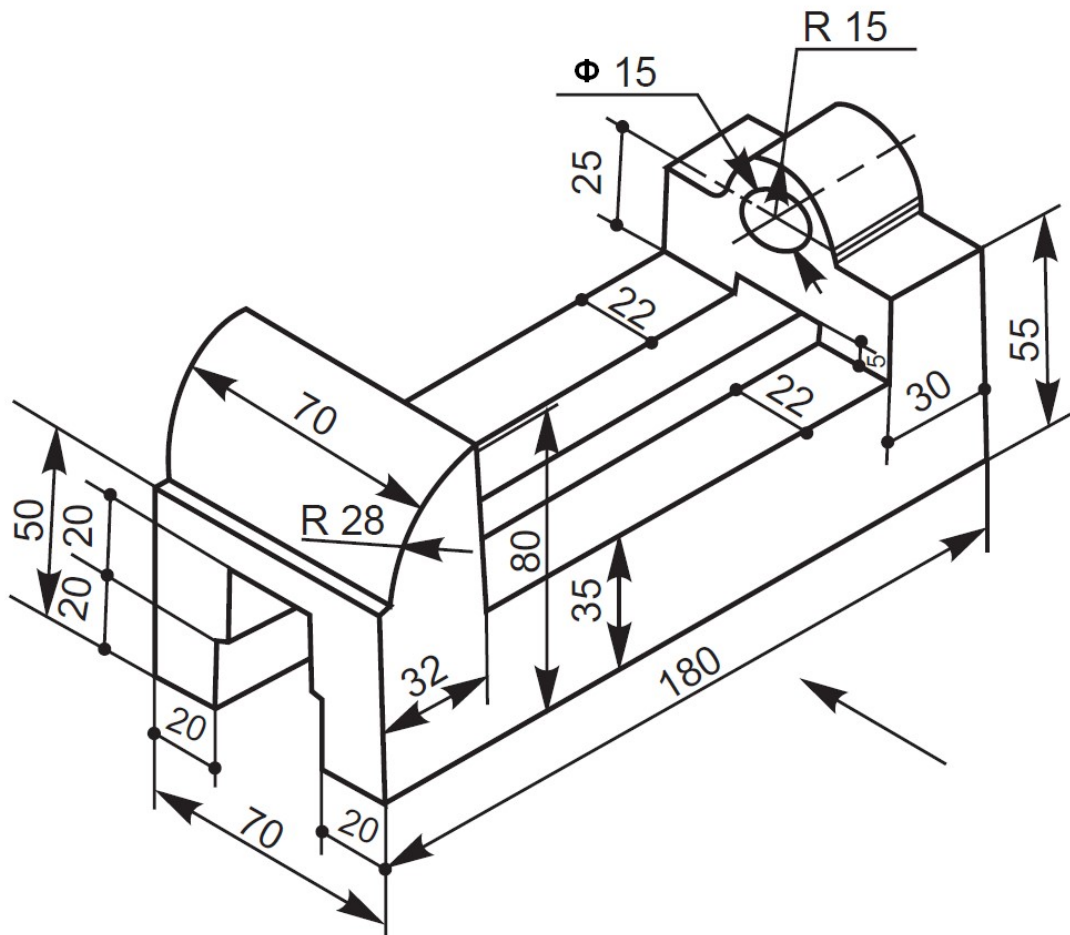
Διδάσκων: Δρ. Ε. Κανακάκης

ΣΧΕΔΙΟ Αρ. 11

Για το εξάρτημα (σώμα μέγγενης) του σχήματος να γίνουν με κλίμακα 1:1 :

1. Πρόοψη κατά το βέλος, σε τομή κατά το μέσο επίπεδο συμμετρίας
2. Κάτοψη
3. Δεξιά πλάγια όψη
4. Να τοποθετηθούν οι κατάλληλες διαστάσεις.

Οδηγίες: Στην αρχή να γίνει το σκαρίφημα του σχεδίου. Οι όψεις να τοποθετηθούν με ίσα περιθώρια μεταξύ τους, πάνω-κάτω και αριστερά-δεξιά.



ΑΕΝ ΚΡΗΤΗΣ

ΣΧΟΛΗ ΜΗΧΑΝΙΚΩΝ

ΣΧΕΔΙΟ Α΄

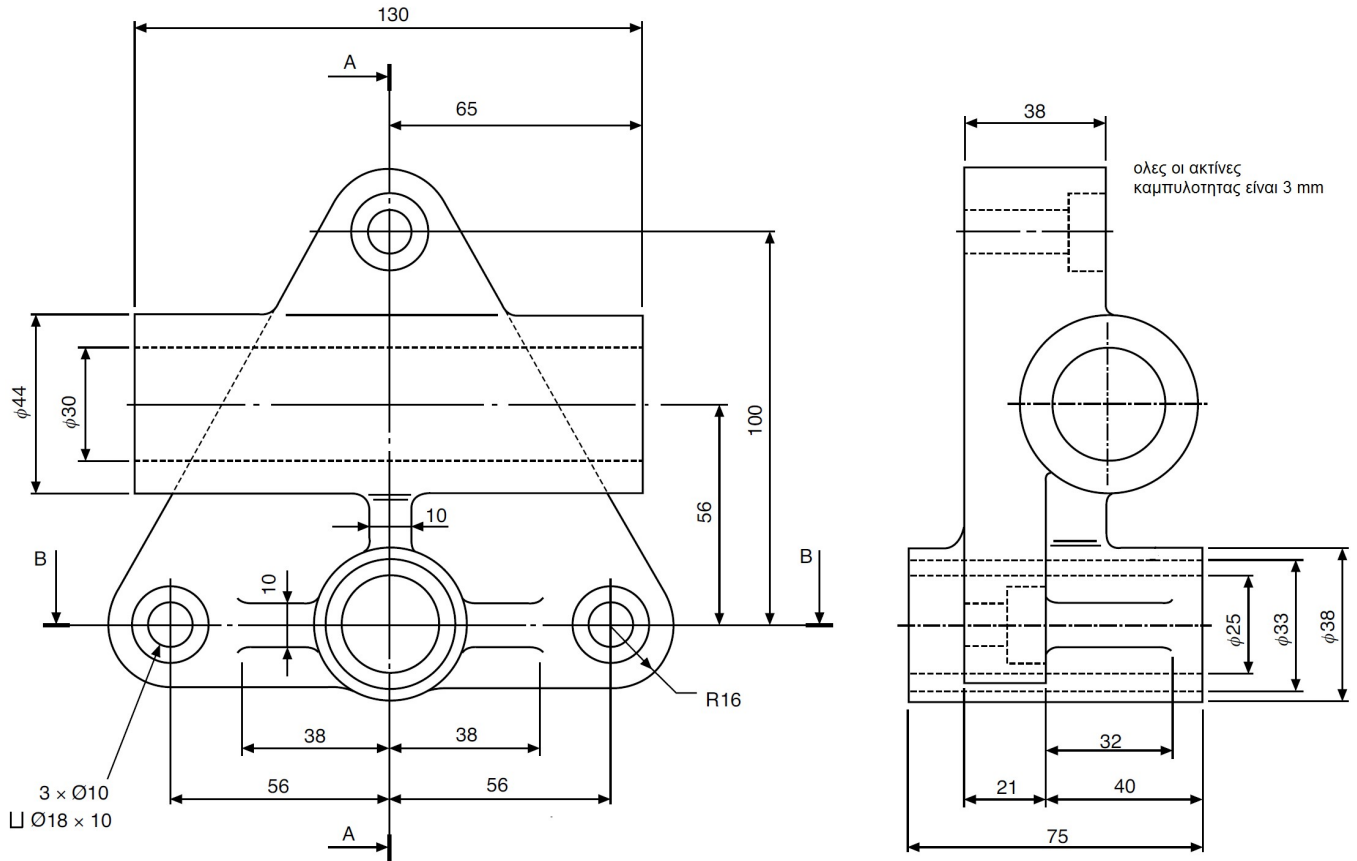
Διδάσκων: Δρ. Ε. Κανακάκης

ΣΧΕΔΙΟ Αρ. 12

Για το έδρανο του σχήματος δίνονται η πρόοψη και η αριστερή πλάγια όψη. Ζητούνται να γίνουν με κλίμακα 1:1 :

1. Πρόοψη κατά το βέλος,
2. Κάτοψη σε τομή κατά την B-B
3. Αριστερή πλάγια όψη σε τομή κατά την A-A
4. Να τοποθετηθούν οι κατάλληλες διαστάσεις.

Οδηγίες: Στην αρχή να γίνει το σκαρίφημα του σχεδίου. Οι όψεις να τοποθετηθούν με ίσα περιθώρια μεταξύ τους, πάνω-κάτω και αριστερά-δεξιά.



ΑΕΝ ΚΡΗΤΗΣ

ΣΧΟΛΗ ΜΗΧΑΝΙΚΩΝ

ΣΧΕΔΙΟ Α΄

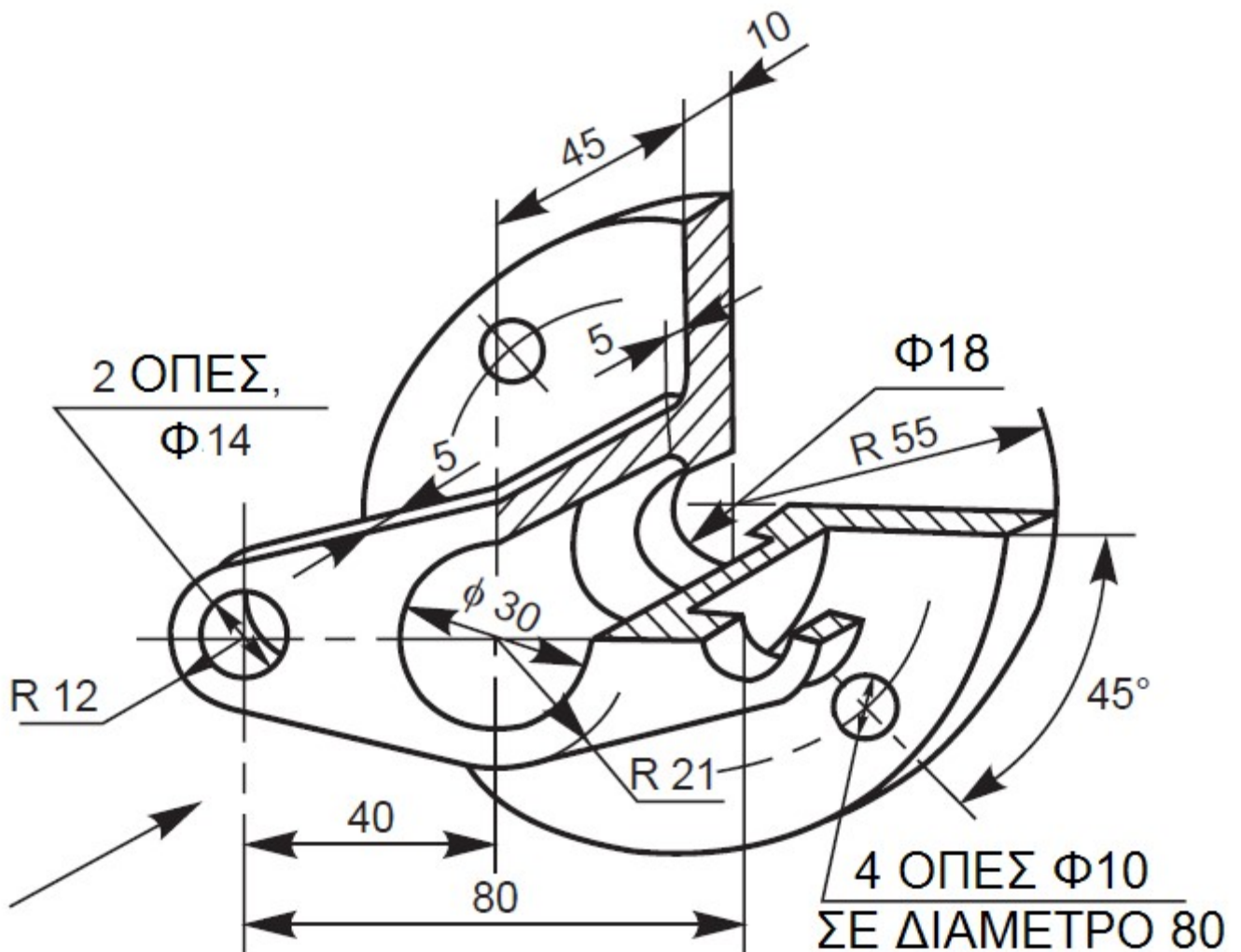
Διδάσκων: Δρ. Ε. Κανακάκης

ΣΧΕΔΙΟ Αρ. 13

Για το έδρανο του σχήματος ζητούνται να γίνουν με κλίμακα 1:1 :

1. Πρόοψη κατά το βέλος,
2. Κάτοψη
3. Αριστερή πλάγια όψη σε τομή κατά τον άξονα συμμετρίας
4. Να τοποθετηθούν οι κατάλληλες διαστάσεις.

Οδηγίες: Στην αρχή να γίνει το σκαρίφημα του σχεδίου. Οι όψεις να τοποθετηθούν με ίσα περιθώρια μεταξύ τους, πάνω-κάτω και αριστερά-δεξιά.



ΑΕΝ ΚΡΗΤΗΣ
ΣΧΟΛΗ ΜΗΧΑΝΙΚΩΝ
ΣΧΕΔΙΟ Α΄

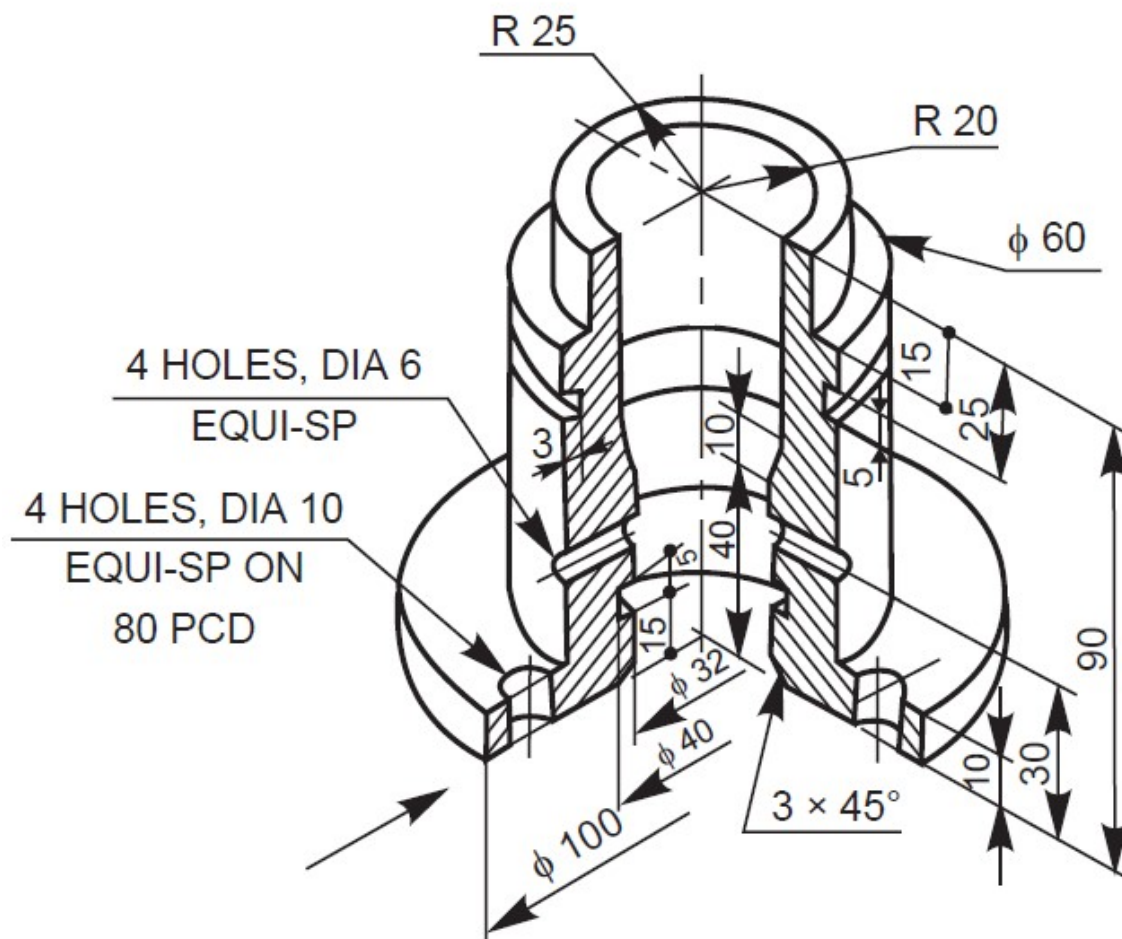
Διδάσκων: Δρ. Ε. Κανακάκης

ΣΧΕΔΙΟ Αρ. 14

Για το έδρανο του σχήματος ζητούνται να γίνουν με κλίμακα 1:1 :

1. Πρόοψη κατά το βέλος,
2. Κάτοψη
3. Αριστερή πλάγια όψη σε τομή κατά τον άξονα συμμετρίας
4. Να τοποθετηθούν οι κατάλληλες διαστάσεις.

Οδηγίες: Στην αρχή να γίνει το σκαρίφημα του σχεδίου. Οι όψεις να τοποθετηθούν με ίσα περιθώρια μεταξύ τους, πάνω-κάτω και αριστερά-δεξιά.



ΑΕΝ ΚΡΗΤΗΣ

ΣΧΟΛΗ ΜΗΧΑΝΙΚΩΝ

ΣΧΕΔΙΟ Α΄

Διδάσκων: Δρ. Ε. Κανακάκης

ΣΧΕΔΙΟ Αρ. 15

Για τον σύνδεσμο του σχήματος ζητούνται να γίνουν με κλίμακα 1:1 :

1. Πρόοψη κατά το βέλος,
2. Κάτοψη
3. Αριστερή πλάγια όψη σε τομή κατά τον άξονα συμμετρίας
4. Να τοποθετηθούν οι κατάλληλες διαστάσεις.

Οδηγίες: Στην αρχή να γίνει το σκαρίφημα του σχεδίου. Οι όψεις να τοποθετηθούν με ίσα περιθώρια μεταξύ τους, πάνω-κάτω και αριστερά-δεξιά.

