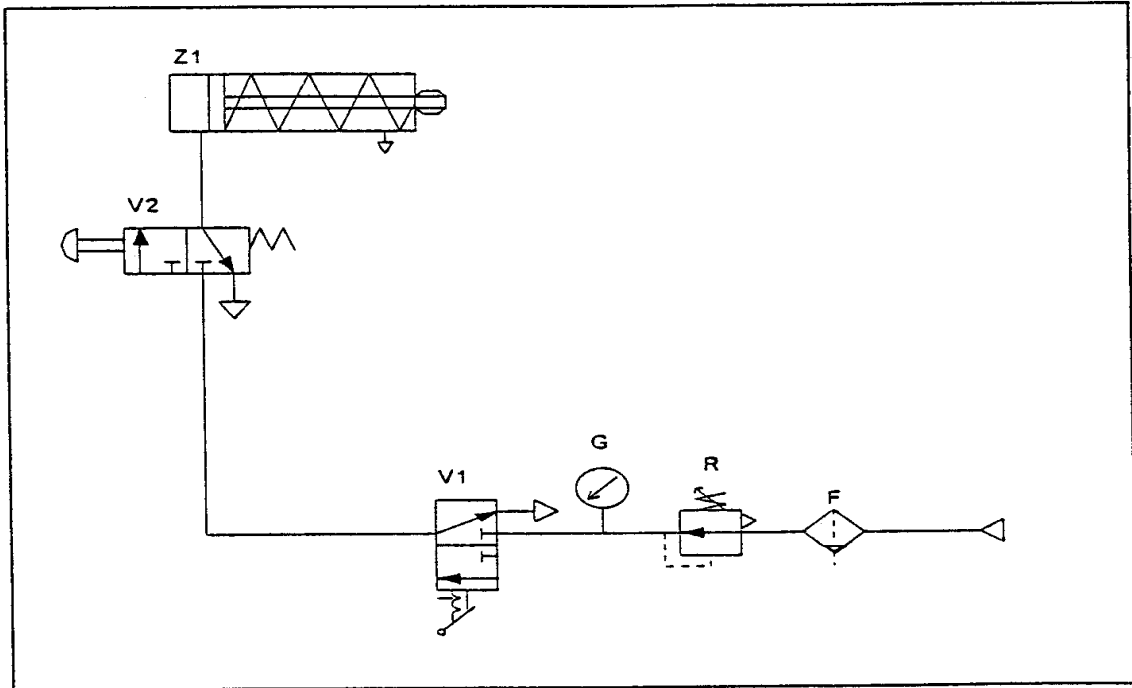


ΑΕΝ / ΑΣΠΡΟΠΥΡΓΟΥ  
ΣΧΟΛΗ ΜΗΧΑΝΙΚΩΝ  
ΕΡΓΑΣΤΗΡΙΟ ΑΥΤΟΜΑΤΙΣΜΟΥ

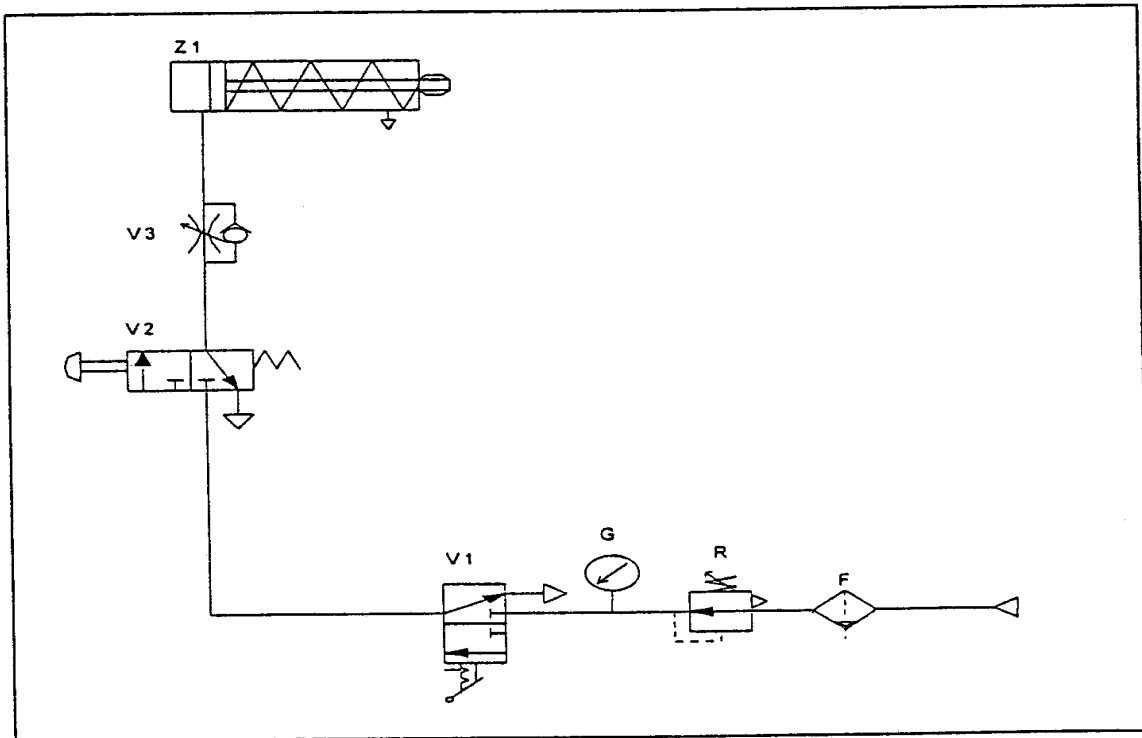
# Ασκήσεις Πνευματικού Ελέγχου

Κ. ΝΑΣΟΠΟΥΛΟΣ - Α. ΧΡΗΣΤΙΔΟΥ

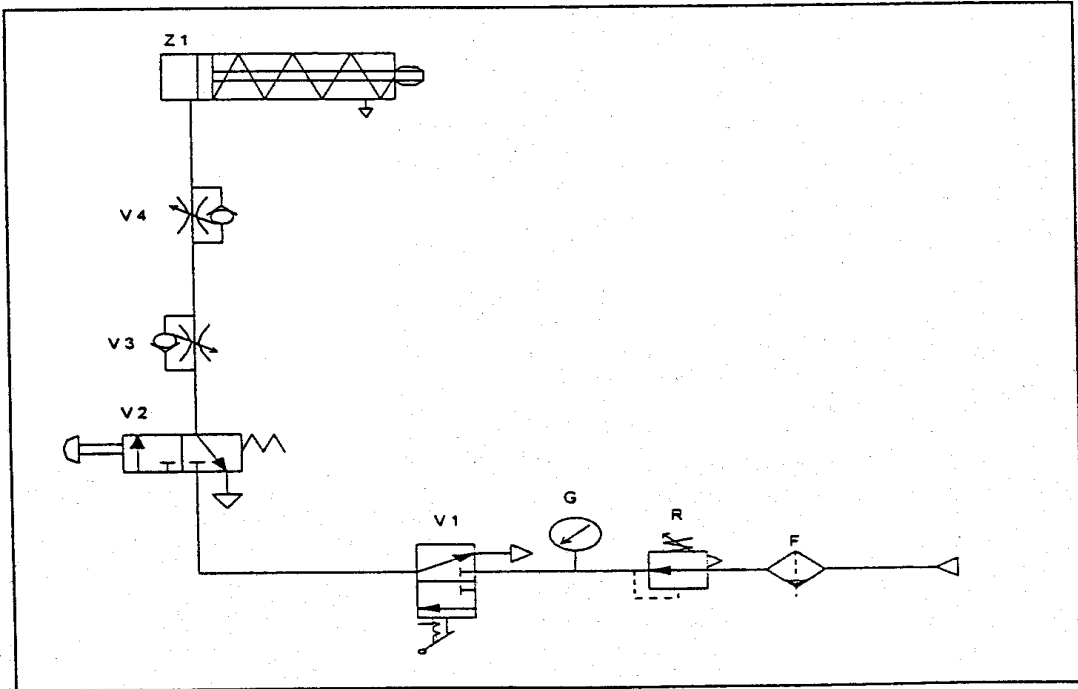
ΕΞΑΡΤΗΜΑ		Α/Α ΑΣΚΗΣΗΣ													
ΚΩΔΙΚΟΣ	ΠΕΡΙΓΡΑΦΗ	1	2	3	4	5	7	8	9	10	13	14	15	16	17
1 827 003 410	Μονάδα προπαρασκευής αέρα	V1	V1	V1	V1	V1	V1	V1	V1	V1	V1	V1	V1	V1	V1
1 827 003 393	Βαλβίδα 3/2, χειρισμός με μπουτόν, θέση ηρεμίας κλειστή, επαναφορά με ελατήριο	V2	V2	V2	V2	V2	V2	V2		V2	V2	V2	V2	V2	V2
1 827 003 395	Βαλβίδα 3/2, χειρισμός με μπουτόν - μανιτάρι, θέση ηρεμίας κλειστή, επαναφορά με ελατήριο				V3	V3	V3	V3							
1 827 003 400	Βαλβίδα 3/2, οδήγηση από ράουλο, επαναφορά με ελατήριο, θέση ηρεμίας κλειστή									V4 V5	V4 V7	V4 V5 V7	V3 V5 V6	V3 V5 V6	V3 V5 V6
1 827 003 402	Βαλβίδα 3/2, οδήγηση από σπαστό ράουλο, επαναφορά με ελατήριο, θέση ηρεμίας κλειστή										V5		V8	V8	V8
1 827 003 385	Βαλβίδα 3/2, με πνευματική οδήγηση και χρονική καθυστέρηση														V10
1 827 003 377	Βαλβίδα 5/2, με πνευματική οδήγηση							V4		V3	V3 V6	V3 V6	V4 V7	V4 V7 V9	V4 V7 V9
1 827 003 397	Βαλβίδα 5/2, με χειροκίνητη οδήγηση διακόπτη και επαναφορά με ελατήριο								V2						
1 827 003 379	Βαλβίδα ελέγχου ροής (στραγγαλιστική) ρυθμιζόμενη		V3	V3 V4											
1 827 003 383	Βαλβίδα AND				V4										
1 827 003 382	Βαλβίδα OR					V4									
1 82 003 371	Κύλινδρος απλής ενέργειας, με επαναφορά ελατηρίου	Z1	Z1	Z1	Z1	Z1									
1 82 003 372	Κύλινδρος διπλής ενέργειας, με αποσβεστήρα τερματισμού						Z1	Z1	Z1	Z1	Z1 Z2	Z1 Z2	Z1 Z2	Z1 Z2	Z1 Z2



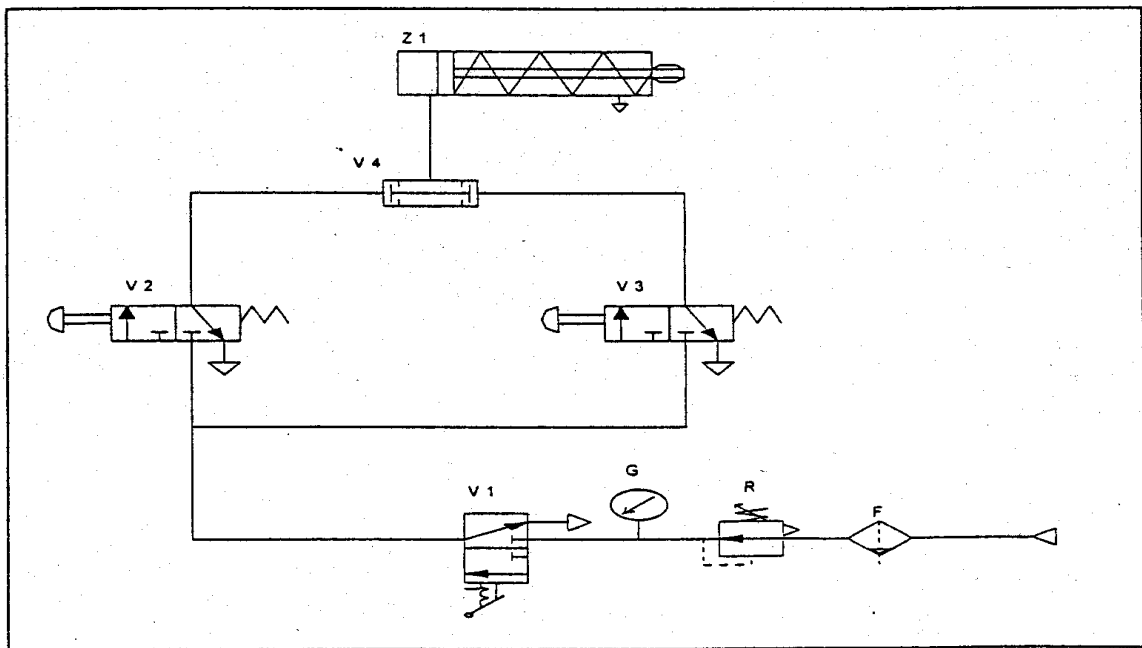
Σ.1. Κύκλωμα κυλίνδρου απλής ενέργειας με βαλβίδα 3/2 με χειρισμό μπουτόν και επαναφορά ελατηρίου.



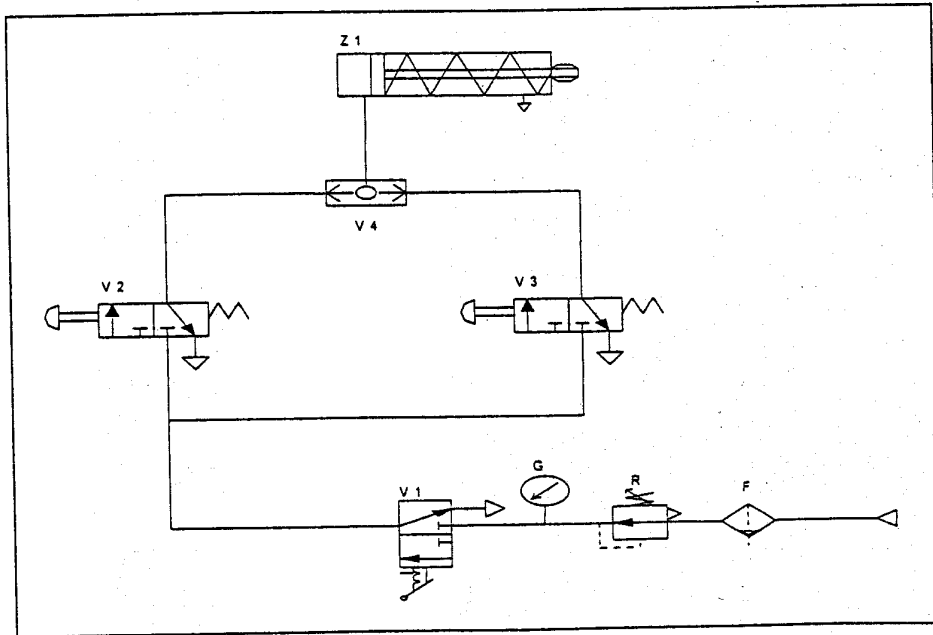
Σ.2. Κύκλωμα κυλίνδρου απλής ενέργειας με βαλβίδα 3/2 με χειρισμό μπουτόν και επαναφορά ελατηρίου και ρυθμιστική βαλβίδα ροής.



Σ.3. Κύκλωμα κυλίνδρου απλής ενέργειας με βαλβίδα 3/2 με χειρισμό μπουτόν και ελατήριο επαναφοράς και δύο ρυθμιστικές βαλβίδες ροής.

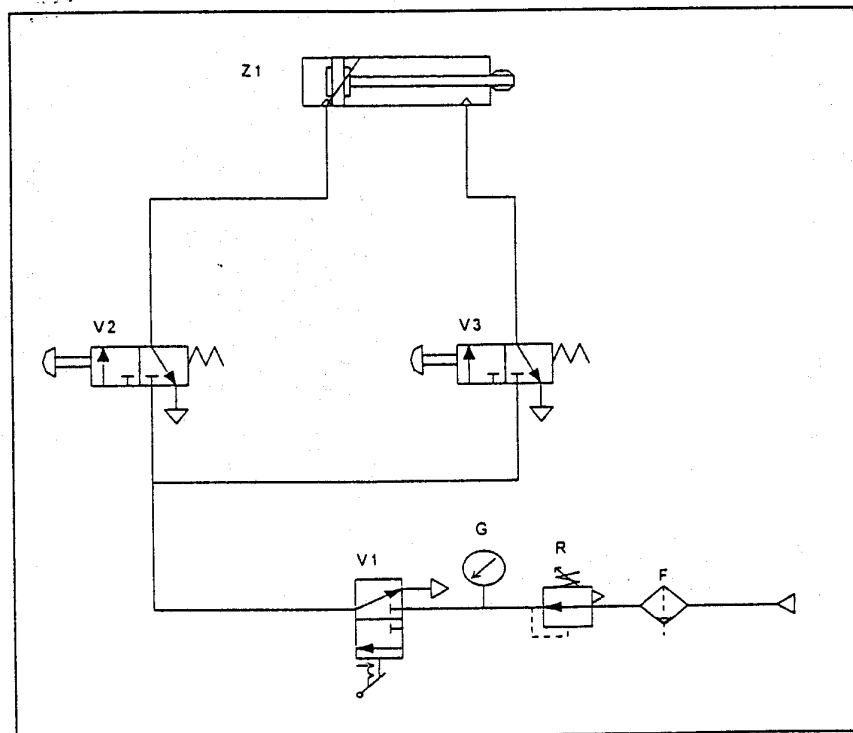


Σ.4. Κύκλωμα κυλίνδρου απλής ενέργειας με δύο βαλβίδες 3/2 με χειρισμό μπουτόν και επαναφορά ελατηρίου και μία βαλβίδα AND.



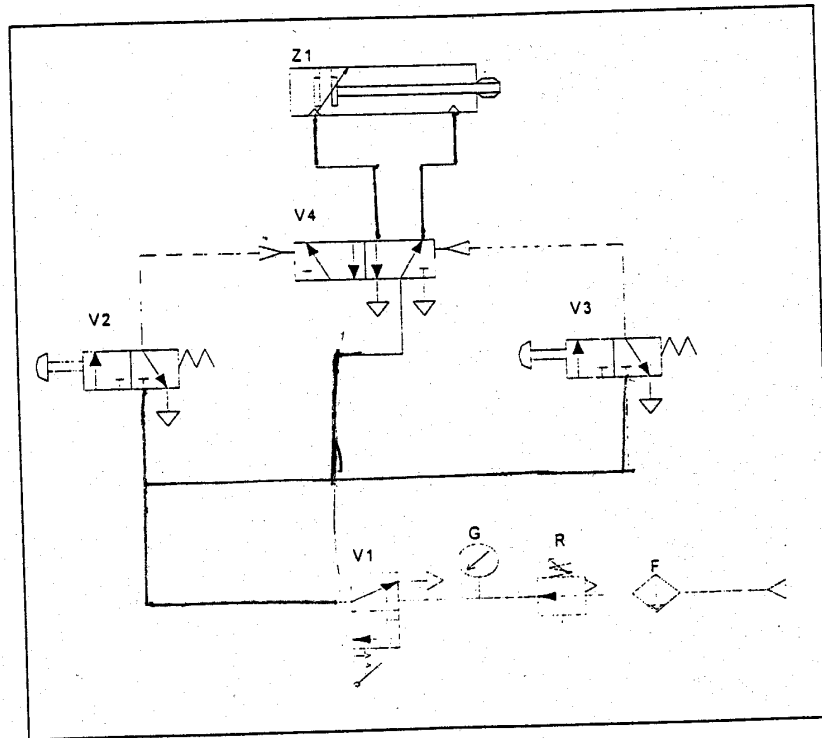
Σ.5. Κύκλωμα κυλίνδρου απλής ενέργειας με δύο βαλβίδες 3/2 με χειρισμό μπουτόν και επαναφορά ελατηρίου και μία βαλβίδα OR.

ΔΙΠΛΗΣ  
ΕΛΕΓΧΟΣ  
ΚΥΛΙΝΔΡΟΥ  
ΔΙΠΛΗΣ  
ΕΝΕΡΓΕΙΑΣ

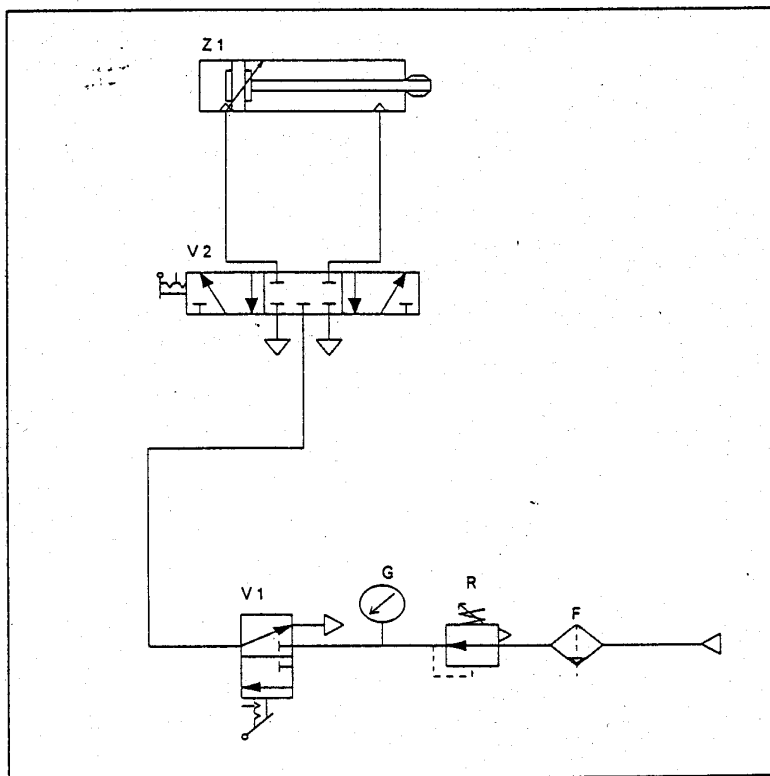


Σ.7. Κύκλωμα κυλίνδρου διπλής ενέργειας με δύο βαλβίδες 3/2 με χειρισμό μπουτόν και επαναφορά ελατηρίου.

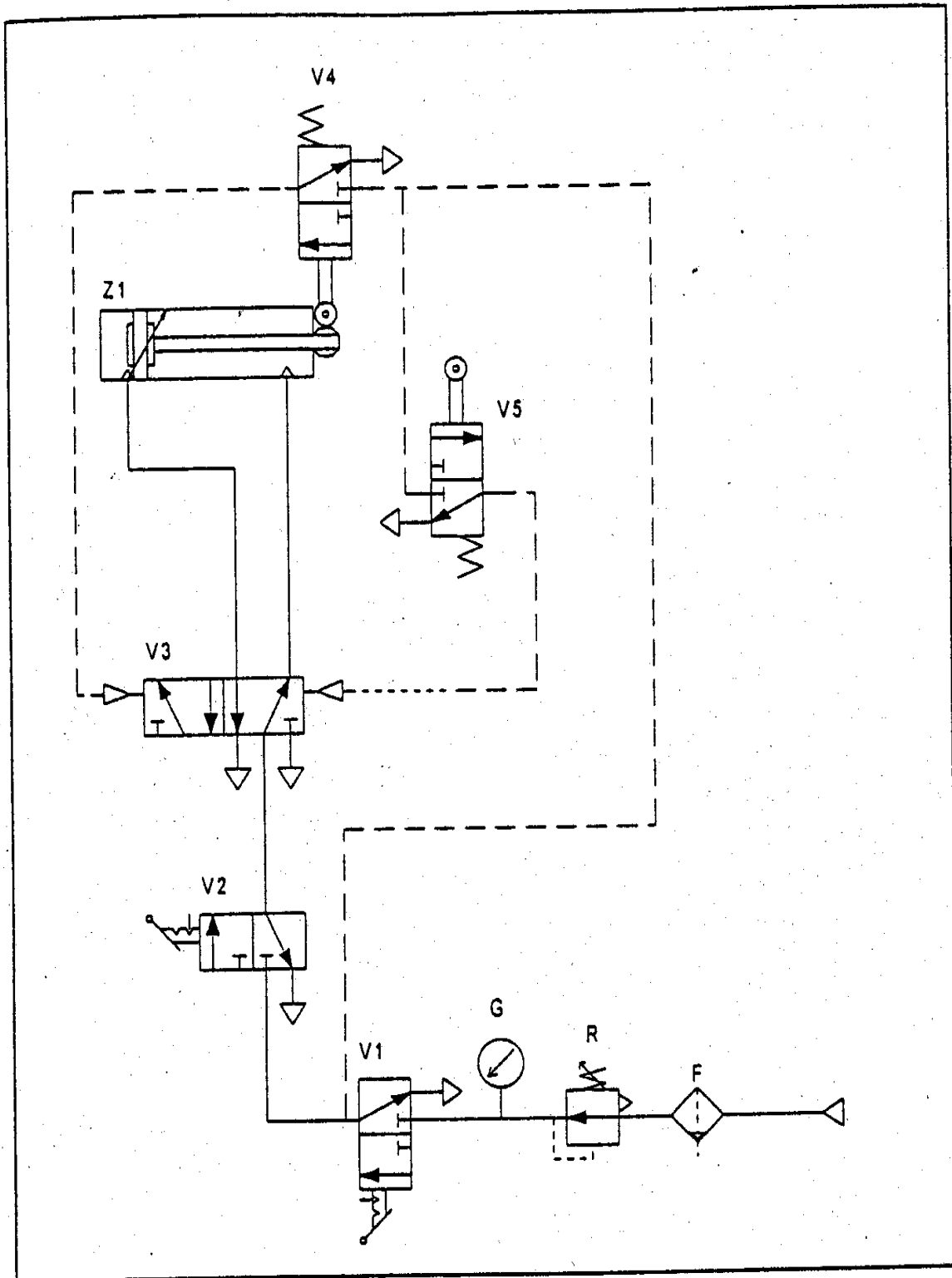
ΕΠΙΠΕΔΟΣ  
ΕΛΕΓΧΟΣ  
ΚΥΛΙΝΔΡΟΥ  
ΔΙΠΛΗΣ  
ΕΝΕΡΓΕΙΑΣ  
(HOLD ON  
CONTROL)



Σ.8. Κύκλωμα κυλίνδρου διπλής ενέργειας με δύο βαλβίδες 3/2 και βαλβίδα 5/2 με πνευματική οδήγηση



Σ.9. Κύκλωμα κυλίνδρου διπλής ενέργειας με βαλβίδα 5/3 με οδήγηση διακόπτη



Σ.10. Κύκλωμα ανταποκρινόμενης παλινδρομικής κίνησης εμβόλου κυλίνδρου διπλής ενέργειας με βαλβίδα 5/2 πνευματικής οδήγησης και μηχανικά αισθητήρια.

ΑΣΚΗΣΗ ΑΚΟΛΟΥΘΙΑΚΟΥ ΕΛΕΓΧΟΥ  
SEQUENTIAL CONTROL

άσκηση 13

