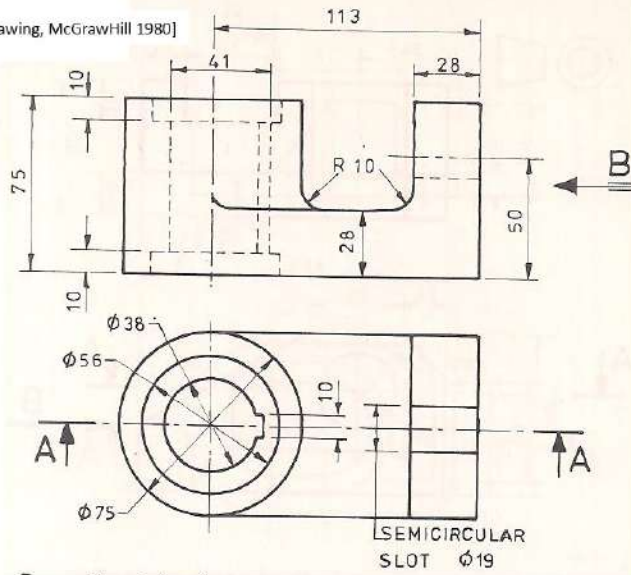


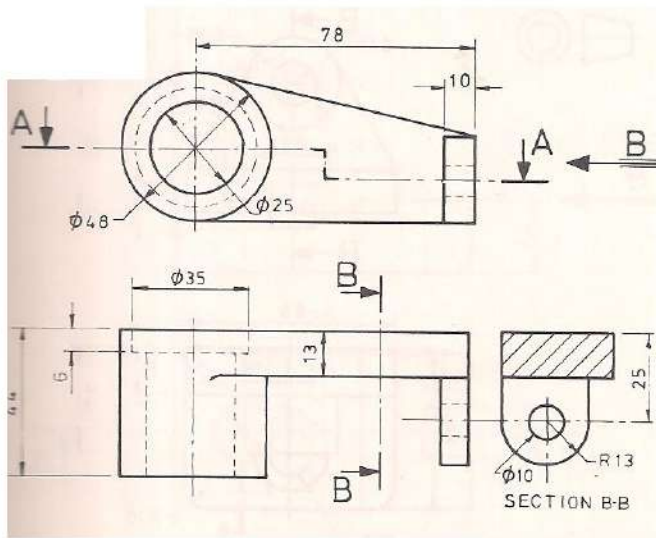
[A.W. Boundy, Engineering Drawing, McGrawHill 1980]



ΠΡΟΨΗ ΣΕ ΤΟΜΗ
ΚΑΤΑ ΤΟ ΕΠΙΠΕΔΟ ΑΑ

ΠΛΑΓΙΑ ΑΠΟ ΔΕΞΙΑ
ΚΑΤΑ ΤΟ ΒΕΛΟΣ Β

ΚΑΤΟΥΨΗ



[A.W. Boundy, Engineering Drawing, McGrawHill 1980]