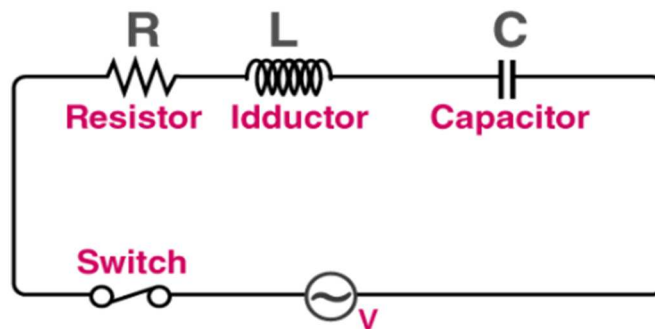




Ακαδημία Εμπορικού Ναυτικού Ασπροπύργου  
Σχολή Μηχανικών



Πτυχιακή εργασία  
Τεχνικές εφαρμογές των διαφορικών εξισώσεων

Σπουδαστές: Νεοφώτιστος Δημήτρης (AM 9089)  
Νικολακόπουλος Γεώργιος Παναγιώτης (AM 9375)

Επιβλέπων Καθηγητής: Στέφανος Ι. Καρναβάς, Μαθηματικός (M.Ed.),  
Επίκουρος Καθηγητής.

Ακαδημαϊκό έτος: 2024–2025