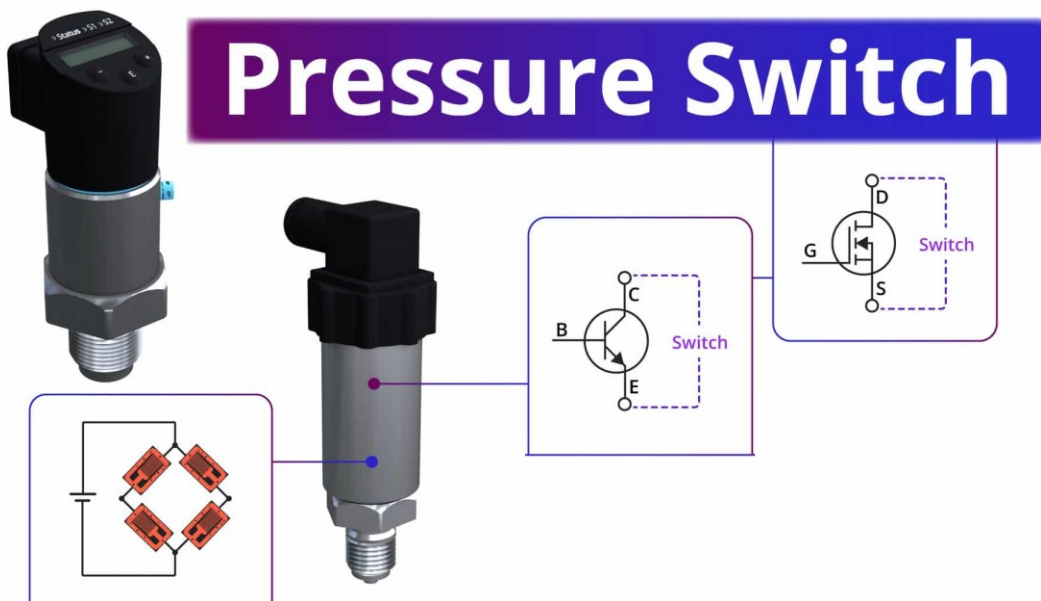


Εξήγηση Διακόπτη Πίεσης Τύποι Διακοπών Πίεσης

Μάθετε για τους διάφορους τύπους διακοπών πίεσης και πώς λειτουργούν.



Σε αυτό το μάθημα, θα μιλήσουμε για τους διάφορους τύπους διακοπών πίεσης και πώς λειτουργούν.

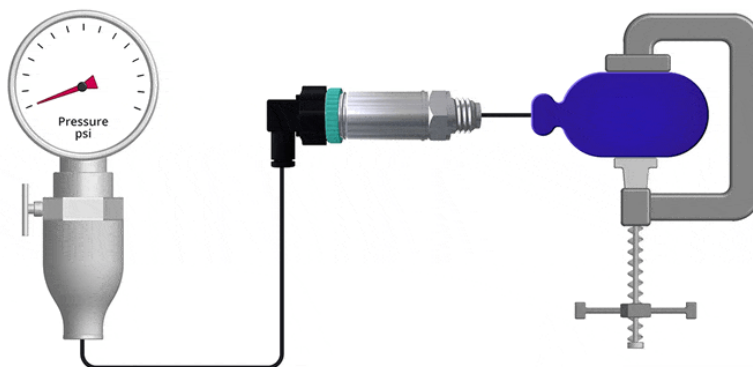
Οικογένεια αισθητήρων πίεσης

Ανάλογα με το ποιον ρωτάτε, οι διακόπτες πίεσης ανήκουν στην κατηγορία **Αισθητήρας Πίεσης**.

Ορισμένοι άνθρωποι θα σας πουν ότι ένας Αισθητήρας Πίεσης είναι μια συσκευή για τη μέτρηση πίεσης αερίων ή υγρών. Συμπεριλαμβάνονται στην κατηγορία αυτού του Αισθητήρα Πίεσης μαζί με τους διακόπτες πίεσης οι μετατροπείς πίεσης, **πομποί πίεσης** και αποστολείς πίεσης, μεταξύ άλλων ονομάτων.



Αυτό μπορεί να είναι λίγο μπερδεμένο γιατί στον κόσμο της οργανολογίας και του ελέγχου διεργασιών ορίζουμε έναν Αισθητήρα ως μια συσκευή που ανιχνεύει αλλαγές σε φυσικές, ηλεκτρικές ή χημικές ιδιότητες και παράγει μια ηλεκτρική έξοδο ως απάντηση σε αυτή την αλλαγή.

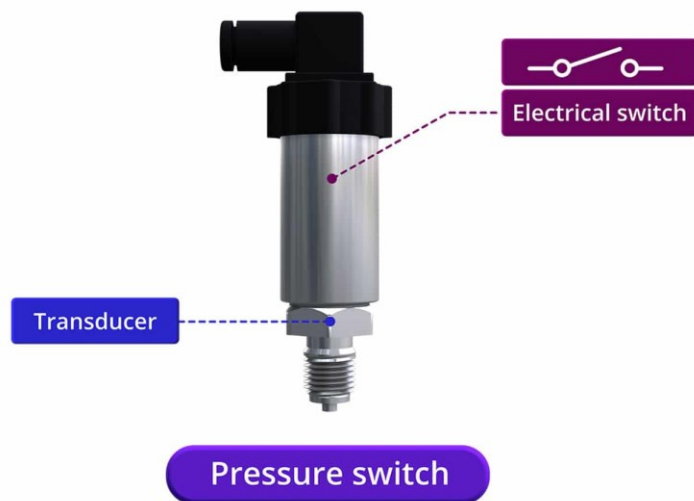


Και απλά για να προσθέσουμε ακόμα περισσότερη σύγχυση, οι όροι αισθητήρας πίεσης, μετατροπέας πίεσης, και πομπός πίεσης χρησιμοποιούνται δυστυχώς εναλλακτικά στον βιομηχανικό κόσμο.

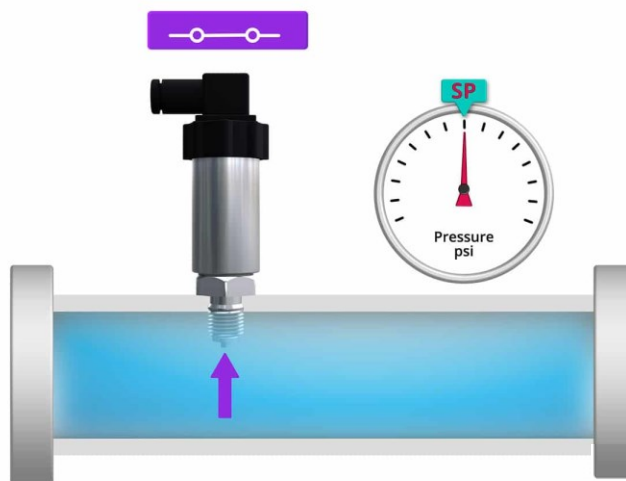
Τώρα που σας μπερδέψαμε, ας εμβαθύνουμε στη συσκευή που είναι το επίκεντρο αυτού του άρθρου: ο διακόπτης πίεσης.

Τι είναι ένας διακόπτης πίεσης;

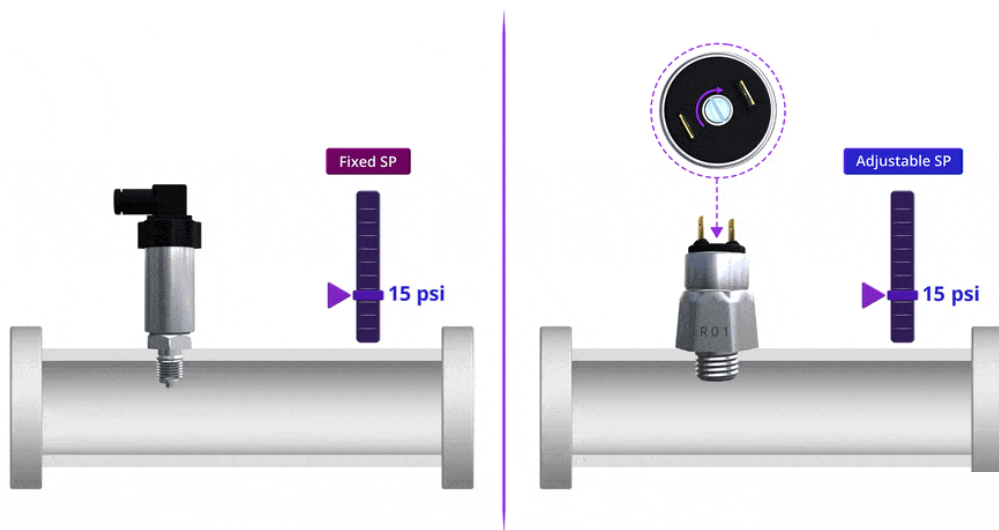
Καταρχάς, ας ξεκινήσουμε ορίζοντας τι είναι ένας διακόπτης πίεσης. Ένας ηλεκτρικός διακόπτης πίεσης είναι μια συσκευή δύο μερών που αποτελείται από έναν μετατροπέα ανίχνευσης και έναν ηλεκτρικό διακόπτη.



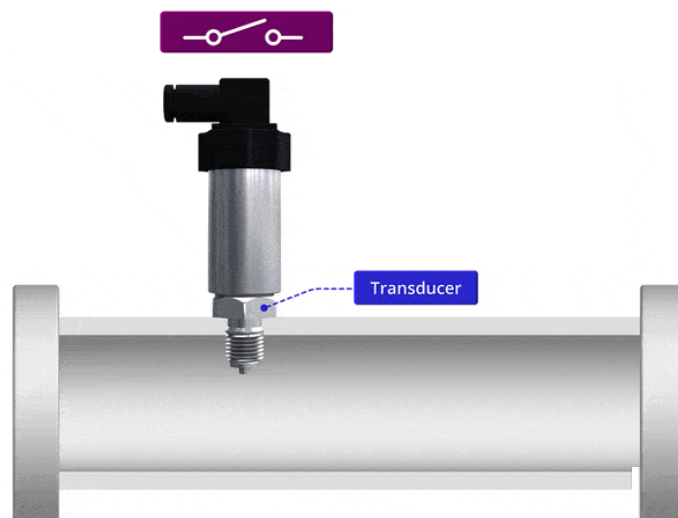
Ο ηλεκτρικός διακόπτης ανοίγει και κλείνει σε μια συγκεκριμένη πίεση που συχνά αναφέρεται ως το σημείο ρύθμισης (Setpoint).



Ανάλογα με τον διακόπτη και τον προμηθευτή, το σημείο ρύθμισης πίεσης του διακόπτη μπορεί να είναι σταθερό ή ρυθμιζόμενο.



Ένας μετατροπέας είναι μια συσκευή που μετατρέπει μια μορφή ενέργειας σε άλλη. Έτσι, το κομμάτι του μετατροπέα του διακόπτη πίεσης είναι το κομμάτι που έρχεται σε επαφή με τη διαδικασία υπό δοκιμή. Στη συνέχεια, με κάποιο τρόπο, ο μετατροπέας πρέπει να λειτουργήσει τον ηλεκτρικό διακόπτη.



Οι προμηθευτές παράγουν ηλεκτρικούς διακόπτες πίεσης χρησιμοποιώντας διάφορους τύπους μετατροπέων και διάφορους τύπους διακοπών.

Διακόπτης πίεσης vs πομπός πίεσης

Πριν προχωρήσουμε περαιτέρω, ας ξεκαθαρίσουμε οποιαδήποτε σύγχυση μπορεί να έχετε σχετικά με τη διαφορά μεταξύ ενός διακόπτη πίεσης και ενός πομπού πίεσης.

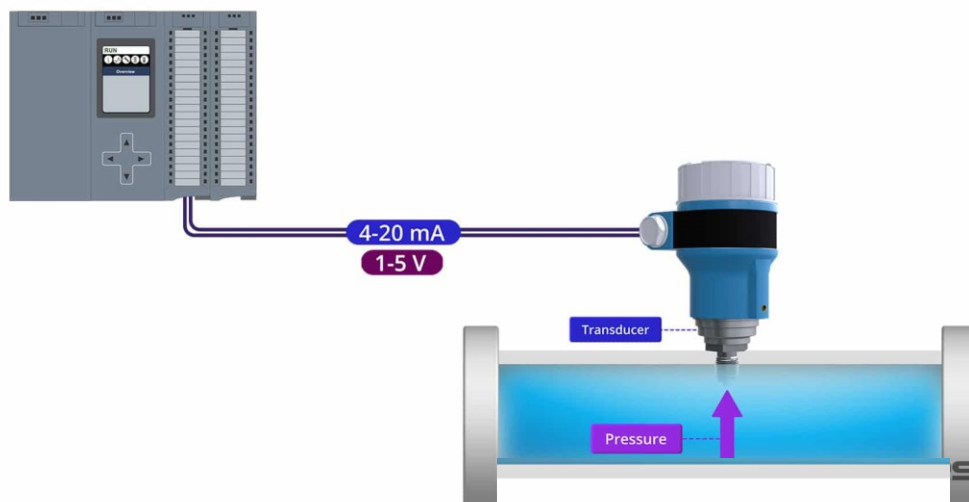
Ένας διακόπτης πίεσης έχει έναν μετατροπέα ακριβώς όπως ένας ηλεκτρικός διακόπτης πίεσης. Εκεί τελειώνει η ομοιότητα.



Η έξοδος ενός διακόπτη πίεσης είναι ένα ψηφιακό σήμα ενεργοποίησης και απενεργοποίησης. Αυτό το σήμα μπορεί να έχει μόνο δύο καταστάσεις, ενεργοποιημένο και απενεργοποιημένο.

Η έξοδος ενός πομπού πίεσης, ωστόσο, είναι μια **αναλογική** ηλεκτρική τάση ή ένα σήμα ρεύματος που αντιπροσωπεύει το 0 έως το 100% της εύρους πίεσης που ανιχνεύεται από τον μετατροπέα.

Έτσι, η κύρια διαφορά μεταξύ ενός διακόπτη πίεσης και ενός πομπού πίεσης είναι ο τύπος του σήματος εξόδου. Ο πρώτος σας δίνει ένα ψηφιακό σήμα ενεργοποίησης και απενεργοποίησης στην έξοδο, ενώ ο δεύτερος σας δίνει ένα αναλογικό σήμα.



Τύποι διακοπών πίεσης

Υπάρχουν δύο διαφορετικοί τύποι διακοπών πίεσης: ηλεκτρομηχανικοί και στερεάς κατάστασης.



Electromechanical

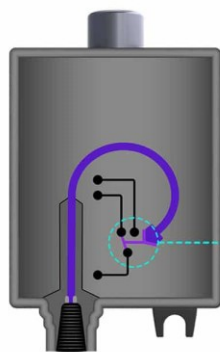


Solid-state

1) Ηλεκτρομηχανικός

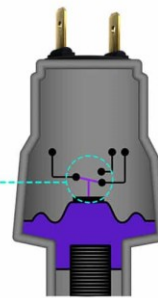
Οι ηλεκτρομηχανικοί διακόπτες πίεσης έχουν όλοι παραδοσιακού τύπου μηχανικούς διακόπτες με κινούμενα μέρη.

Υπάρχει μια ποικιλία διαφορετικών τύπων μετατροπέων που χρησιμοποιούνται για να λειτουργούν μηχανικά τον διακόπτη, όπως οι τύποι Διαφράγματος και Bourdon.



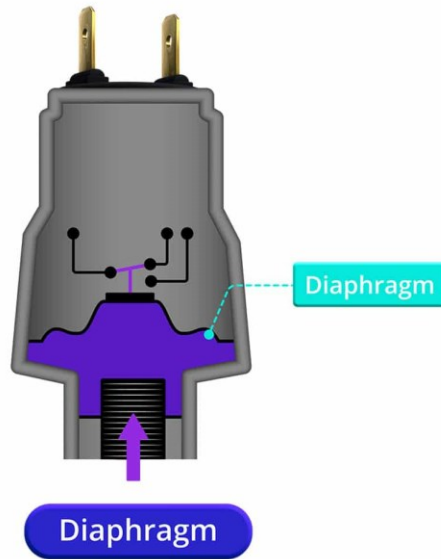
Bourdon

Switch

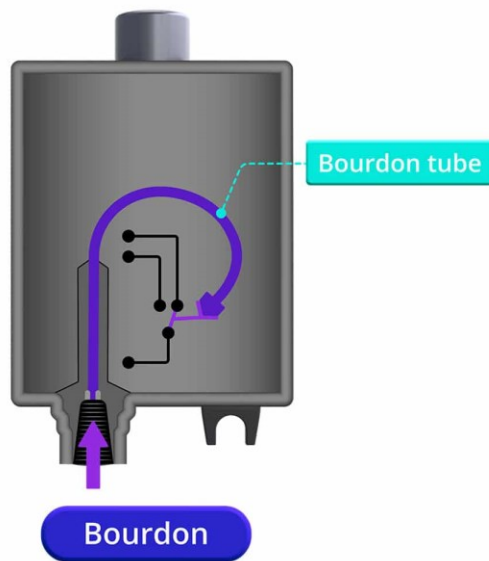


Diaphragm

- Οι διακόπτες διαφράγματος χρησιμοποιούν ένα μεταλλικό διάφραγμα για να λειτουργήσουν τον διακόπτη.

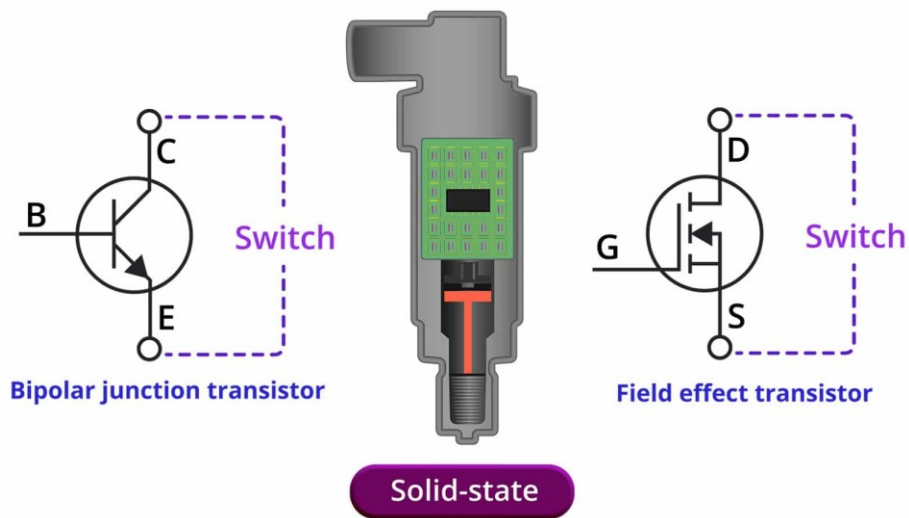


- Οι διακόπτες σωλήνα Bourdon χρησιμοποιούν έναν σωλήνα Bourdon για να λειτουργήσουν τον διακόπτη.

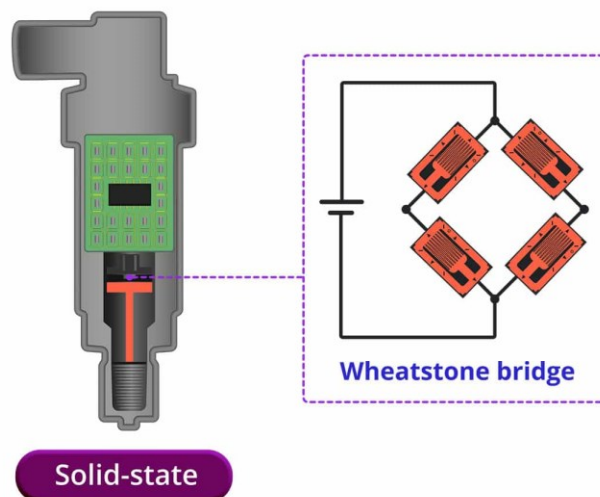


2) Στερεάς κατάστασης

Οι διακόπτες πίεσης στερεάς κατάστασης δεν έχουν κινούμενα μέρη. Η ηλεκτρική μεταγωγή επιτυγχάνεται με τη λειτουργία μιας ημιαγωγικής συσκευής όπως ένα διπολικό τρανζίστορ ή ένα τρανζίστορ επίδρασης πεδίου (FET).



Ένας τυπικός μετατροπέας που χρησιμοποιείται σε έναν διακόπτη πίεσης στερεάς κατάστασης είναι μια γέφυρα Wheatstone μηκυνσιομέτρων.



2-1) Ηλεκτρονικός (Στερεάς κατάστασης)

Ο όρος Ηλεκτρονικός Διακόπτης Πίεσης αντικαθιστά σταδιακά τον όρο Διακόπτης Πίεσης Στερεάς Κατάστασης.

Ο Ηλεκτρονικός Διακόπτης Πίεσης είναι στερεάς κατάστασης αλλά πολύ πιο ευέλικτος. Προσφέρει επιλογές όπως προγραμματιζόμενες λειτουργίες, οθόνες LED, πολλαπλές και ρυθμιζόμενες διαμορφώσεις διακόπτη εξόδου όπως κανονικά ανοιχτό, κανονικά κλειστό ή και τα δύο.



Ηλεκτρομηχανικός ή στερεάς κατάστασης;

Ποιος τύπος διακόπτη πίεσης είναι καλύτερος, ο ηλεκτρομηχανικός τύπος ή ο τύπος στερεάς κατάστασης; Όπως με όλα τα όργανα, η επιλογή μεταξύ των δύο εξαρτάται από την εφαρμογή.

Οι διακόπτες πίεσης στερεάς κατάστασης παρέχουν αρκετά πλεονεκτήματα σε σχέση με τους ηλεκτρομηχανικούς διακόπτες, όπως μεγαλύτερη διάρκεια ζωής, καλύτερη ακρίβεια, αντοχή σε κραδασμούς και δονήσεις.

Γενικά μιλώντας, οι ηλεκτρομηχανικοί διακόπτες είναι ικανοί να διακόπτουν υψηλότερα ρεύματα και δεν εξαρτώνται από την τάση.



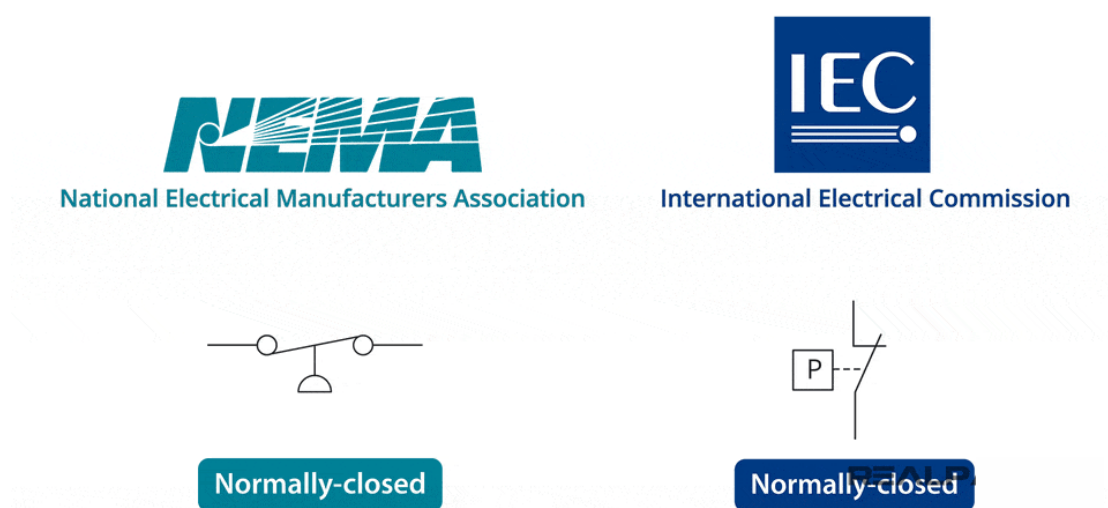
Σύμβολα διακοπών πίεσης

Όπως και με άλλες ηλεκτρικές συσκευές, υπάρχουν διάφορα σύμβολα που χρησιμοποιούνται σε διαγράμματα για να αναπαραστήσουν διακόπτες πίεσης.

Ας δούμε τα σύμβολα των διακοπών πίεσης όπως ορίζονται από δύο αναγνωρισμένα πρότυπα οργανισμών της βιομηχανίας.

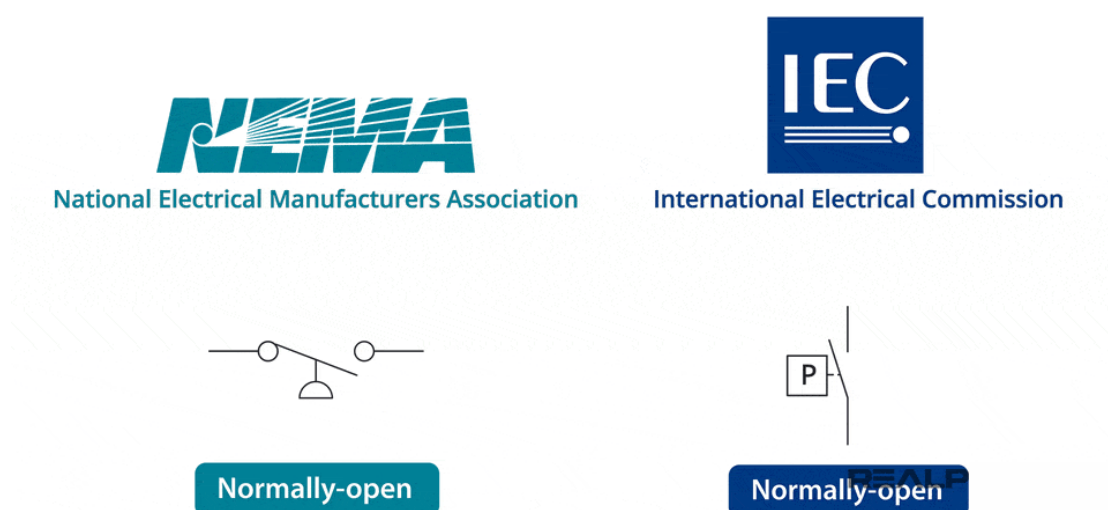
Εδώ είναι δύο σύμβολα από την [Εθνική Ένωση Ηλεκτρολογικών Κατασκευαστών \(NEMA\)](#) και την [Διεθνή Ηλεκτροτεχνική Επιτροπή \(IEC\)](#).

Παρακάτω είναι το σύμβολο για έναν διακόπτη πίεσης SPST κανονικά κλειστό.



Ο διακόπτης στα αριστερά είναι NEMA και ο διακόπτης στα δεξιά είναι IEC. Αυτό το σύμβολο υποδεικνύει ότι ο διακόπτης θα ανοίξει με αύξηση της πίεσης.

Παρακάτω είναι το σύμβολο για έναν διακόπτη πίεσης SPST κανονικά ανοιχτό.

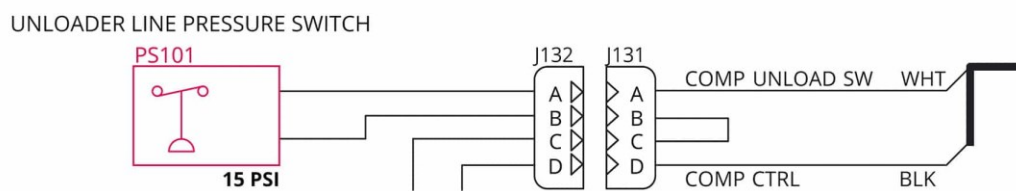


Και πάλι, ο διακόπτης στα αριστερά είναι NEMA και ο διακόπτης στα δεξιά είναι IEC. Αυτό το σύμβολο υποδεικνύει ότι ο διακόπτης θα κλείσει με αύξηση της πίεσης.

Αυτό είναι μια καλή στιγμή να αναφέρουμε ότι όλοι οι διακόπτες πίεσης σε ένα διαγράμμα σχήματος θα εμφανίζονται στην αποδιεγερμένη κατάσταση τους, ή με άλλα λόγια, στην κατάσταση που θα βρίσκονταν αν ήταν σε ένα ράφι.

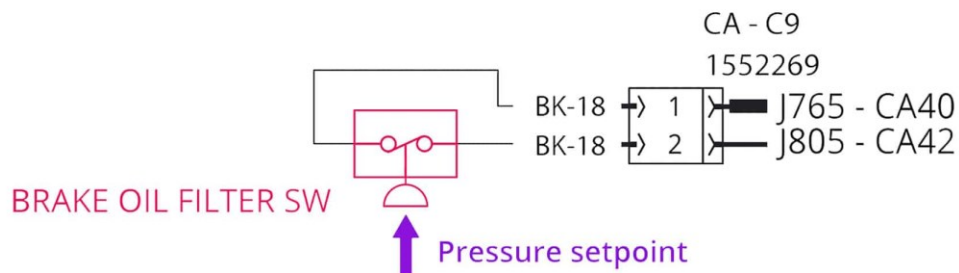
Παράδειγμα 1:

Ο PS101 είναι ένας κανονικά κλειστός διακόπτης που θα ανοίξει με μια αύξηση της πίεσης πάνω από 15 psi.



Παράδειγμα 2:

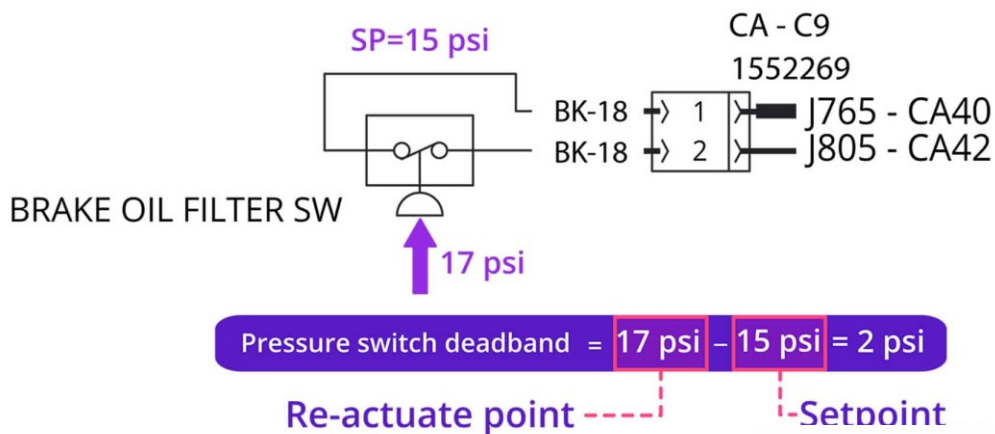
Σε αυτό το παράδειγμα, ο διακόπτης πίεσης του φίλτρου λαδιού φρένων είναι κανονικά κλειστός και θα ανοίξει με μια μείωση της πίεσης κάτω από το σημείο ρύθμισης. Το σημείο ρύθμισης δεν αναφέρεται στο διάγραμμα.



Τι είναι η νεκρή ζώνη διακόπτη πίεσης;

Είπαμε ότι ο διακόπτης πίεσης του φίλτρου λαδιού φρένων είναι κανονικά κλειστός και θα ανοίξει με μια μείωση της πίεσης κάτω από το σημείο ρύθμισης.

Ας υποθέσουμε ότι το σημείο ρύθμισης είναι 15 psi και ο διακόπτης έχει λειτουργήσει, που σημαίνει ότι η πίεση έχει πέσει κάτω από 15 psi. Εάν ο διακόπτης δεν κλείσει ξανά μέχρι να ανέβει η πίεση στα 17 psi, τότε η νεκρή ζώνη είναι 2 psi.



Το Deadband είναι η διαφορά μεταξύ του σημείου ρύθμισης και του σημείου όπου ο διακόπτης επανεργοποιείται.

Περίληψη

- Ένας διακόπτης πίεσης είναι μια συσκευή δύο μερών που αποτελείται από ένα αισθητήριο στοιχείο και έναν ηλεκτρικό διακόπτη που ανοίγει ή κλείνει μια επαφή σε συγκεκριμένη πίεση.
- Υπάρχουν δύο τύποι διακοπών πίεσης: Ηλεκτρομηχανικοί και στερεάς κατάστασης
- Υπάρχουν αρκετά διαφορετικά αναγνωρισμένα σύμβολα για τους διακόπτες πίεσης
- Το Deadband είναι η διαφορά μεταξύ της δηλωμένης πίεσης και της πραγματικής πίεσης όπου ο διακόπτης επανενεργοποιείται.