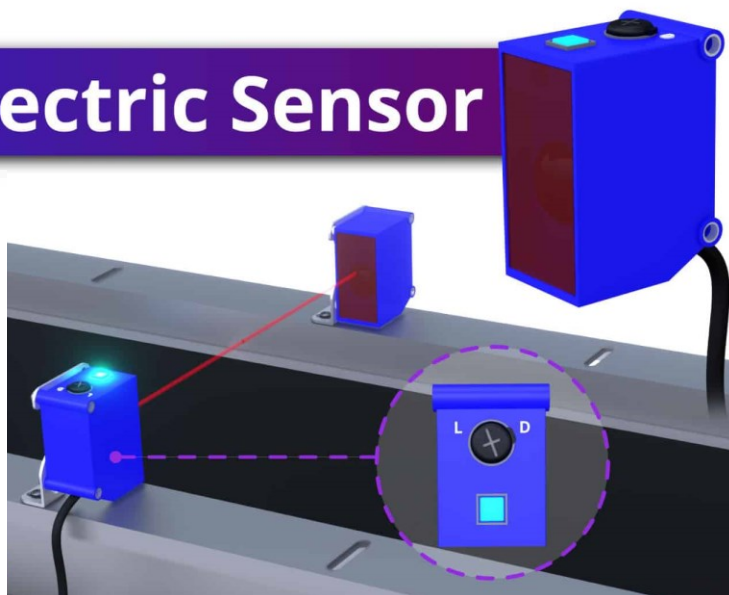


Εξήγηση Φωτοηλεκτρικού Αισθητήρα (Με Πρακτικά Παραδείγματα)

Μάθετε για τους τρεις κύριους τύπους Φωτοηλεκτρικών Αισθητήρων: Διαμπερούς Δέσμης (Through-Beam), Ανακλαστικοί (Retroreflective) και Διάχυσης (Diffused).

Photoelectric Sensor

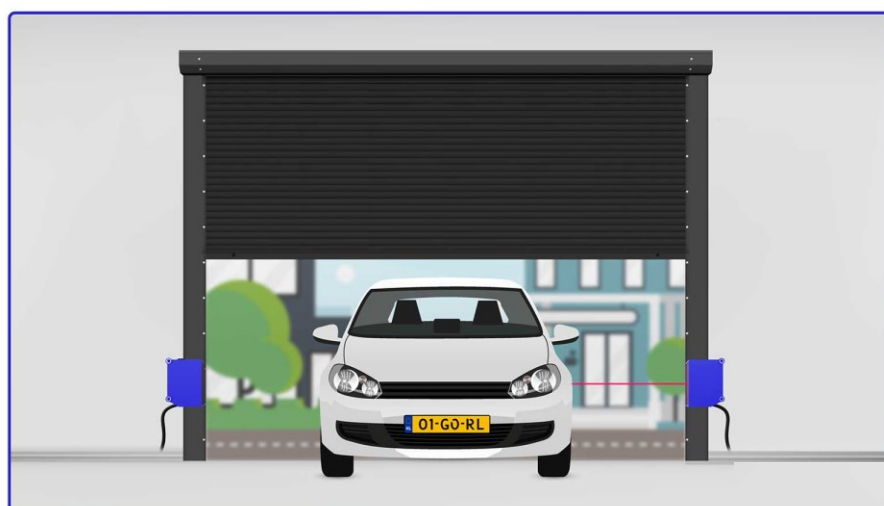
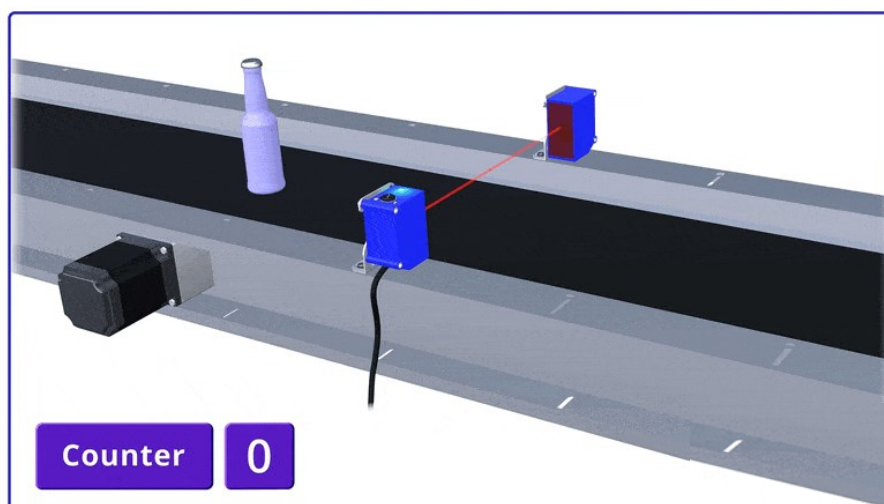


Σε αυτό το μάθημα, θα μιλήσουμε για τους τρεις κύριους τύπους Φωτοηλεκτρικών Αισθητήρων: Διαμπερούς Δέσμης (Through-Beam), Ανακλαστικοί (Retroreflective) και Διάχυσης (Diffused).

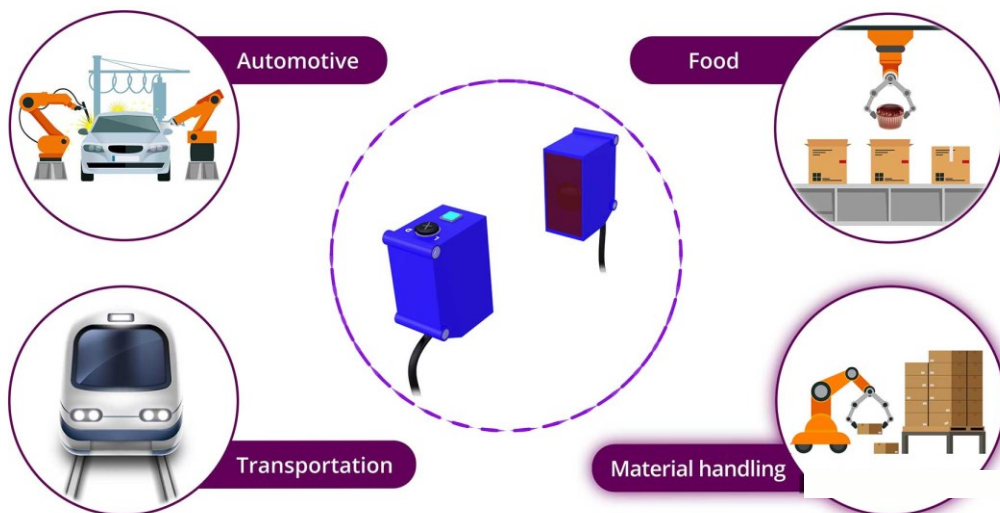
Ένας Φωτοηλεκτρικός Αισθητήρας είναι μια συσκευή που χρησιμοποιεί φως για να ανιχνεύσει την παρουσία ή την απουσία ενός αντικειμένου.

Εφαρμογές φωτοηλεκτρικών αισθητήρων

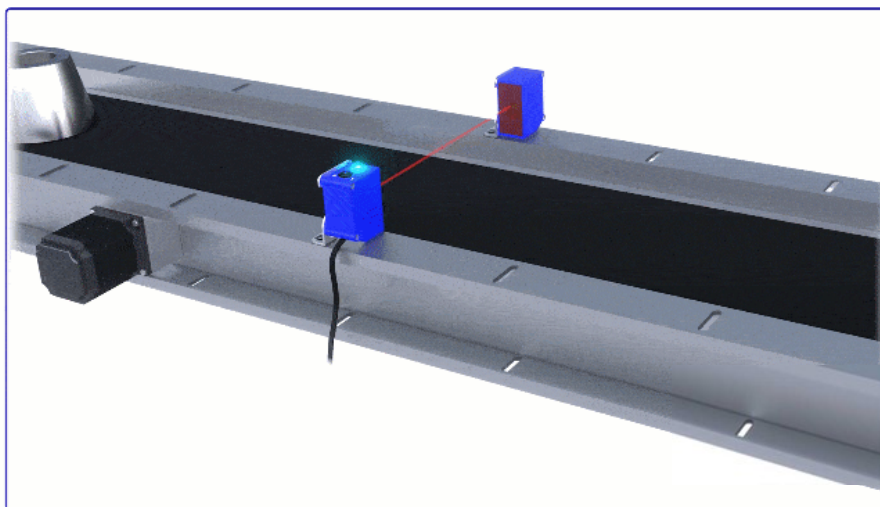
Οι φωτοηλεκτρικοί αισθητήρες μπορούν να χρησιμοποιηθούν για να ανιχνεύσουν αντικείμενα ή τον προσανατολισμό ενός αντικειμένου σε μια γραμμή παραγωγής, και μπορούν να χρησιμοποιηθούν για καταμέτρηση. Οι φωτοηλεκτρικοί αισθητήρες συχνά αποκαλούνται photo-eye αισθητήρες.



Οι Φωτοηλεκτρικοί Αισθητήρες, ή φωτομάτια, χρησιμοποιούνται στη αυτοκινητοβιομηχανία, βιομηχανία τροφίμων, μεταφορών και διαχείρισης υλικών, μεταξύ άλλων.

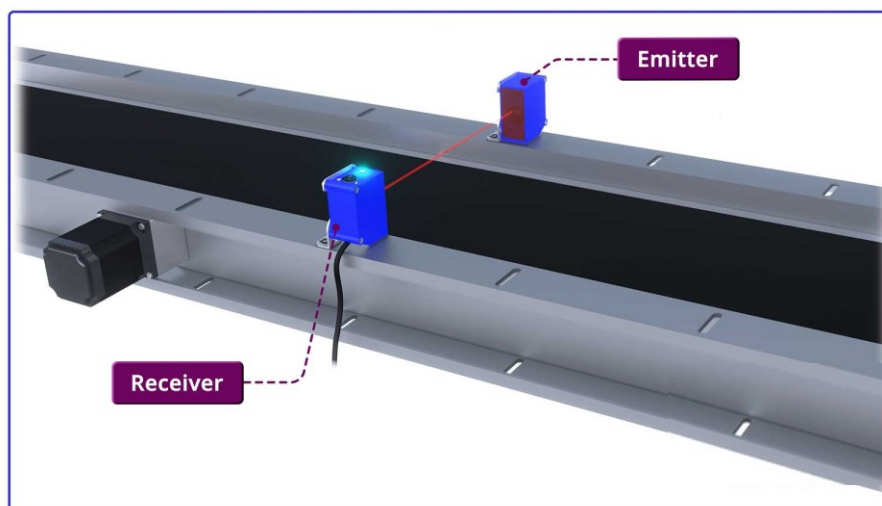


Μπορούν να χρησιμοποιηθούν για να ανιχνεύσουν τα περισσότερα υλικά όπως μέταλλο, πλαστικό και ξύλο. Μπορούν ακόμη να ανιχνεύσουν διαφανή αντικείμενα όπως γυαλί, πλαστικό και υγρά ανάλογα με τον τύπο του αισθητήρα.



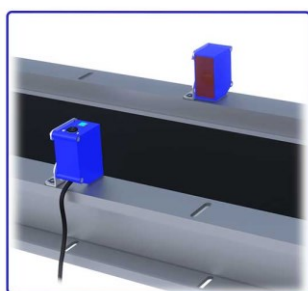
Αρχή λειτουργίας φωτοηλεκτρικού αισθητήρα

Η βασική λειτουργία ενός φωτοηλεκτρικού αισθητήρα είναι ότι ο αισθητήρας εκπέμπει μια δέσμη φωτός από τον πομπό (emitter) και η δέσμη κατευθύνεται στον δέκτη (receiver). Οι διάφοροι τύποι αισθητήρων διαχειρίζονται τη δέσμη φωτός με διαφορετικούς τρόπους. Ανεξάρτητα από τον τύπο του αισθητήρα, λειτουργεί όπως ένας φωτοηλεκτρικός αισθητήρας διακόπτη.

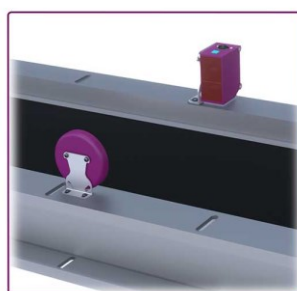


Τύποι φωτοηλεκτρικών αισθητήρων

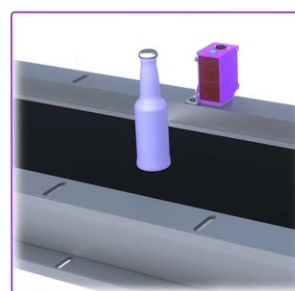
Ανάλογα με τον τύπο του αισθητήρα, το φως μπορεί να μεταδοθεί απευθείας στον δέκτη του αισθητήρα ή μπορεί να κατευθυνθεί σε ανακλαστήρα ή στο αντικείμενο και να επιστρέψει στον δέκτη. Θα το εξετάσουμε αυτό πιο λεπτομερώς καθώς εξηγούμε κάθε έναν από τους τύπους φωτοηλεκτρικών αισθητήρων.



Through-beam



Retroreflective



Diffused

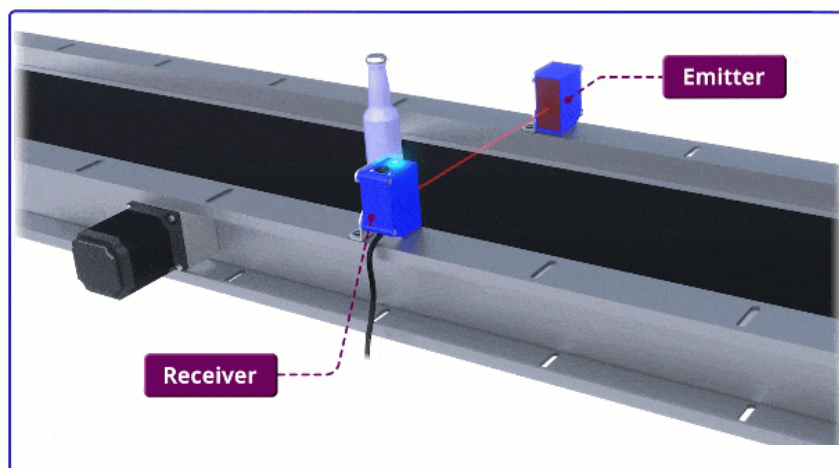
1) Φωτοηλεκτρικός αισθητήρας μέσω δέσμης

Πρώτον, θα μιλήσουμε για τον τύπο αισθητήρα διαμέσου δέσμης. Οι αισθητήρες διαμπερούς δέσμης έχουν τον πομπό και τον δέκτη σε ξεχωριστά περιβλήματα.

Για να λειτουργήσει ο αισθητήρας διαμέσου δέσμης, ο πομπός και ο δέκτης πρέπει να είναι στραμμένοι ο ένας προς τον άλλο και να είναι ευθυγραμμισμένοι.

Όταν είναι ευθυγραμμισμένοι και τίποτα δεν εμποδίζει το φως, η έξοδος του αισθητήρα θα είναι ενεργή.

Αν βάλετε κάτι ανάμεσα στον πομπό και τον δέκτη για να εμποδίσετε το φως, η έξοδος του αισθητήρα απενεργοποιείται.



Σήμα εξόδου αισθητήρα

Η έξοδος του αισθητήρα είναι το σήμα από τον αισθητήρα προς το PLC. Ουμνηθείτε, λειτουργεί ως φωτοηλεκτρικός διακόπτης, κλείνοντας ένα κύκλωμα όταν ενεργοποιείται. Ανάλογα με τον αισθητήρα, η έξοδος μπορεί να είναι ένα θετικό σήμα ή ένα αρνητικό σήμα.

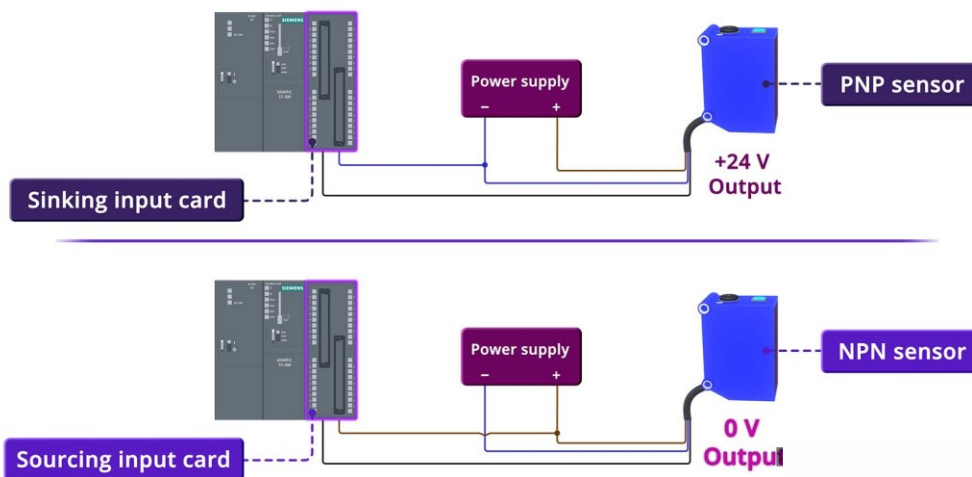
Ο τύπος του σήματος εξόδου του αισθητήρα που θα χρησιμοποιήσετε εξαρτάται από τον τύπο της κάρτας εισόδου PLC στην οποία είναι συνδεδεμένος ο αισθητήρας.

Για παράδειγμα,

- Αν ο αισθητήρας είναι **PNP**, που σημαίνει ότι έχει θετικό σήμα εξόδου, το καλώδιο εξόδου του αισθητήρα θα πρέπει να συνδεθεί σε μια κάρτα εισόδου **sink**.
- Αν ο αισθητήρας είναι **NPN**, το σήμα εξόδου είναι αρνητικό και το καλώδιο εξόδου θα πρέπει να συνδεθεί σε μια κάρτα εισόδου **sourcing**.

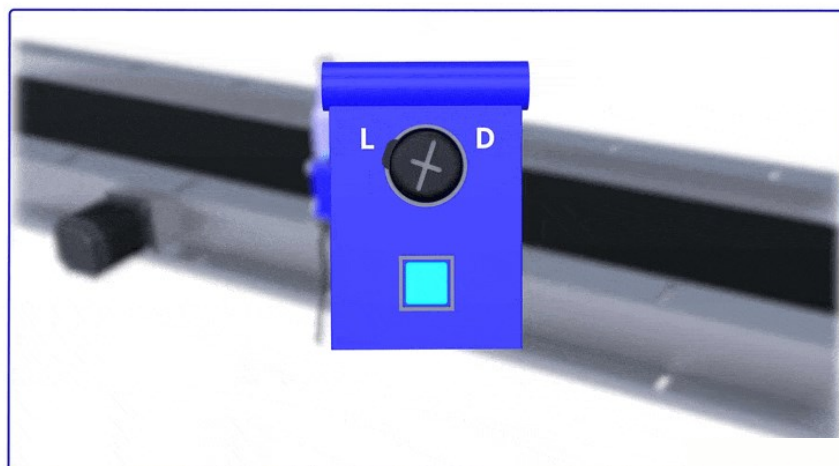
Διάγραμμα καλωδίωσης φωτοηλεκτρικού αισθητήρα

Οι φωτοηλεκτρικοί αισθητήρες PNP και NPN ανήκουν στην οικογένεια ενεργών αισθητήρων τριών αγωγών. Σε κάθε περίπτωση, ο καφέ αγωγός συνδέεται στον θετικό πόλο τροφοδοσίας (+), ο μπλε αγωγός στον αρνητικό πόλο (-) και ο μαύρος αγωγός είναι η έξοδος.

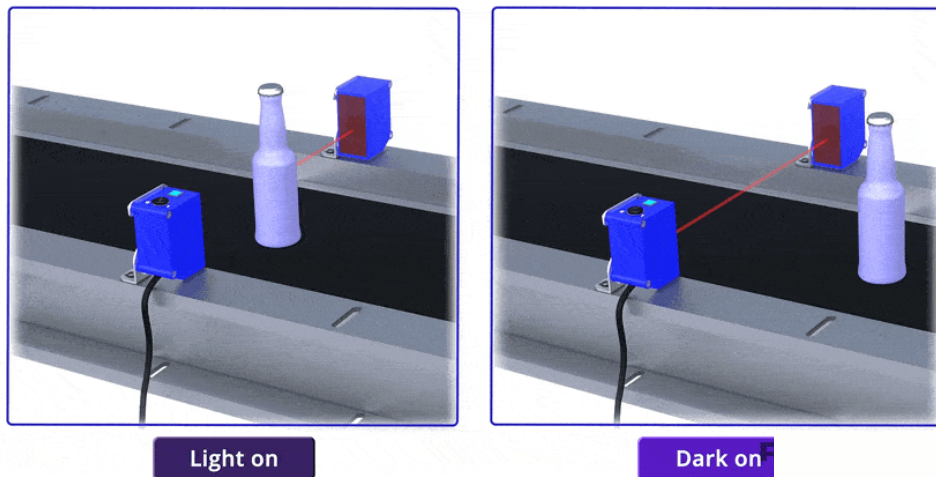


Λειτουργία φωτός / σκότους

Ορισμένοι φωτοηλεκτρικοί αισθητήρες διαθέτουν διακόπτη επιλογής λειτουργίας φωτός-ενεργοποιημένου, σκότους-ενεργοποιημένου. Με αυτόν τον διακόπτη, μπορείτε να αλλάξετε πότε ενεργοποιείται και απενεργοποιείται η έξοδος του αισθητήρα.

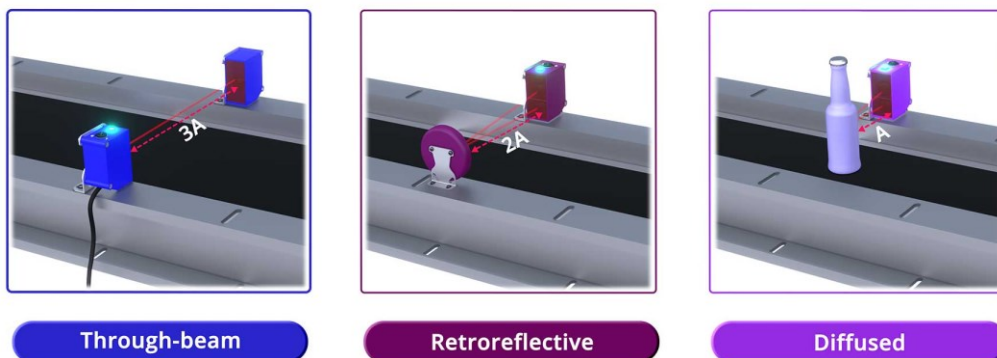


- Στη λειτουργία **light-on**, η έξοδος του αισθητήρα θα είναι ενεργή όταν το φως μπορεί να φτάσει στον δέκτη και ανενεργή όταν το φως είναι αποκλεισμένο και δεν φτάνει στον δέκτη.
- Στη λειτουργία **dark-on**, η έξοδος του αισθητήρα θα είναι ενεργή όταν το φως αποκλείεται και δεν φτάνει στον δέκτη, και ανενεργή όταν το φως φτάνει στον δέκτη.



Εύρος ανίχνευσης

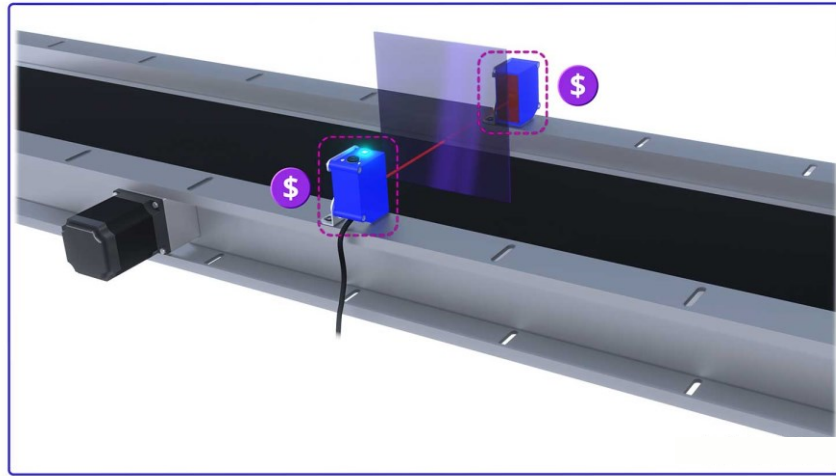
Οι φωτοηλεκτρικοί αισθητήρες διαμπερούς δέσμης (Through-Beam) έχουν μεγαλύτερη εμβέλεια ανίχνευσης σε σύγκριση με τους ανακλαστικούς (Retroreflective) και τους αισθητήρες διάχυσης (Diffused). Αυτό συμβαίνει επειδή το φως χρειάζεται να διανύσει μόνο μία κατεύθυνση, από τον πομπό στον δέκτη.



Ορισμένα μειονεκτήματα της χρήσης ενός αισθητήρα Through-Beam σε σύγκριση με τη χρήση ενός ανακλαστικού ή διάχυτου αισθητήρα είναι ότι κοστίζουν λίγο περισσότερο, απαιτούν περισσότερο χώρο για να τοποθετηθούν σωστά και δεν ανιχνεύουν καλά λεπτά διαφανή αντικείμενα.

Οι αισθητήρες Through-Beam κοστίζουν περισσότερο επειδή έχουν δύο εξαρτήματα που απαιτούν δύο καλώδια και δύο στηρίγματα, γι' αυτό και καταλαμβάνουν περισσότερο χώρο.

Δεν ανιχνεύουν λεπτά διαφανή αντικείμενα, επειδή το φως μπορεί να διέλθει μέσα από το αντικείμενο και να φτάσει στον δέκτη.

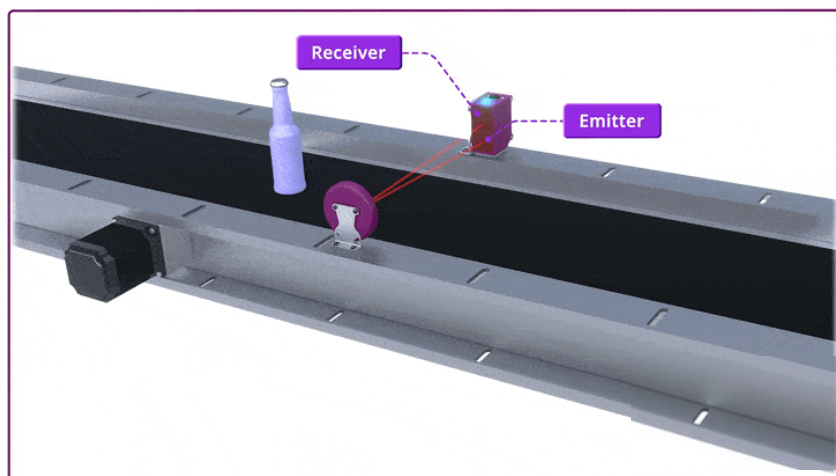


2) Ανακλαστικός φωτοηλεκτρικός αισθητήρας

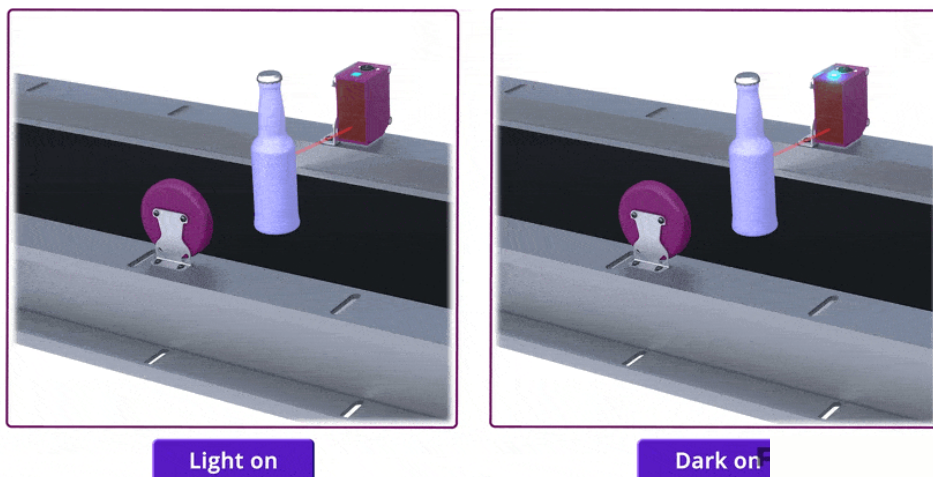
Ανακλαστικοί Φωτοηλεκτρικοί Αισθητήρες έχουν τον πομπό και τον δέκτη μαζί στο ίδιο εξάρτημα.

Για να λειτουργήσει ο ανακλαστικός αισθητήρας, ο πομπός του αισθητήρα πρέπει να είναι στραμμένος προς έναν ανακλαστήρα και ευθυγραμμισμένος, ώστε το φως να ταξιδεύει από τον πομπό του αισθητήρα προς τον ανακλαστήρα και ανακλάται πίσω στον δέκτη.

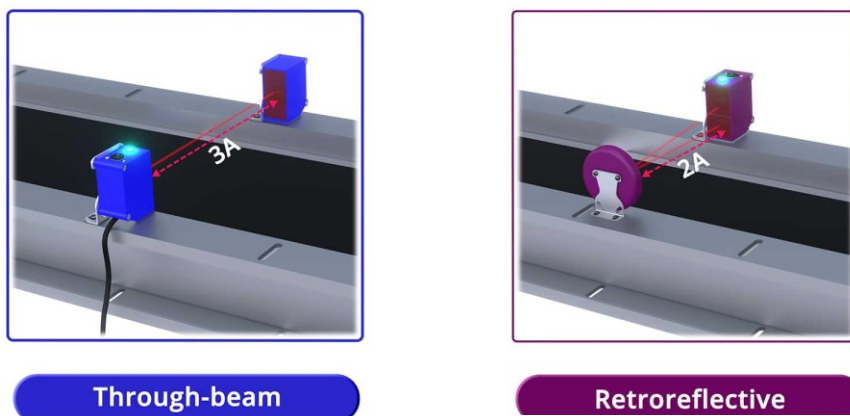
Η έξοδος του ανακλαστικού αισθητήρα λειτουργεί με τον ίδιο τρόπο όπως η έξοδος του αισθητήρα Through-Beam. Η έξοδος είναι ενεργή αν το φως δεν είναι αποκλεισμένο και η έξοδος είναι ανενεργή αν το φως είναι αποκλεισμένο.



Οι Ανακλαστικοί Αισθητήρες μπορούν επίσης να έχουν έναν διακόπτη επιλογής λειτουργίας light-on / dark-on για να αλλάξουν πότε ενεργοποιείται η έξοδος του αισθητήρα.

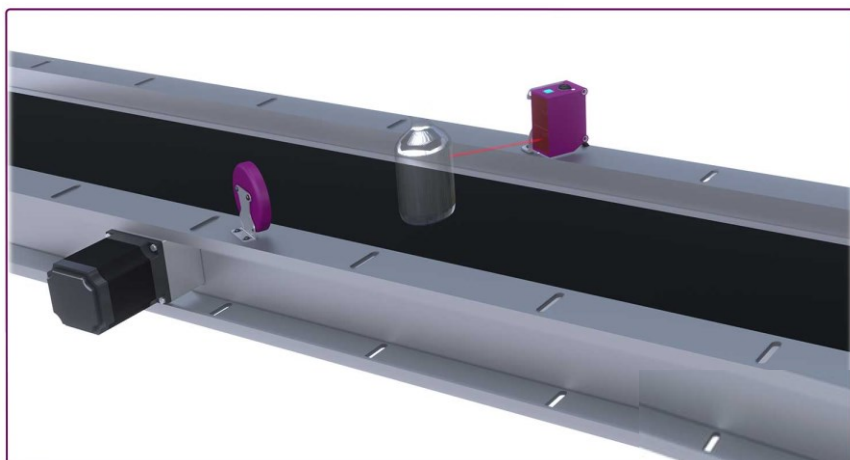


Οι ανακλαστικοί αισθητήρες έχουν μικρότερη εμβέλεια ανίχνευσης σε σύγκριση με τους αισθητήρες διαμέσου δέσμης. Αυτό συμβαίνει επειδή το φως πρέπει να μεταδοθεί προς τον ανακλαστήρα και να επιστρέψει στον αισθητήρα, αντί να κατευθυνθεί απευθείας στον δέκτη.



Ορισμένα μειονεκτήματα της χρήσης ενός ανακλαστικού αισθητήρα είναι ότι πρέπει να εγκαταστήσετε τον αισθητήρα με έναν ανακλαστήρα, αν το αντικείμενο είναι γυαλιστερό μπορεί να ενεργοποιήσει την έξοδο του αισθητήρα αντί για τον ανακλαστήρα, και η δέσμη φωτός δεν είναι τόσο εστιασμένη όσο η δέσμη φωτός ενός αισθητήρα διαμέσου δέσμης.

Αν το αντικείμενο είναι γυαλιστερό, μπορείτε να δοκιμάσετε να ρυθμίσετε τη γωνία του αισθητήρα και του ανακλαστήρα σε σχέση με το αντικείμενο.

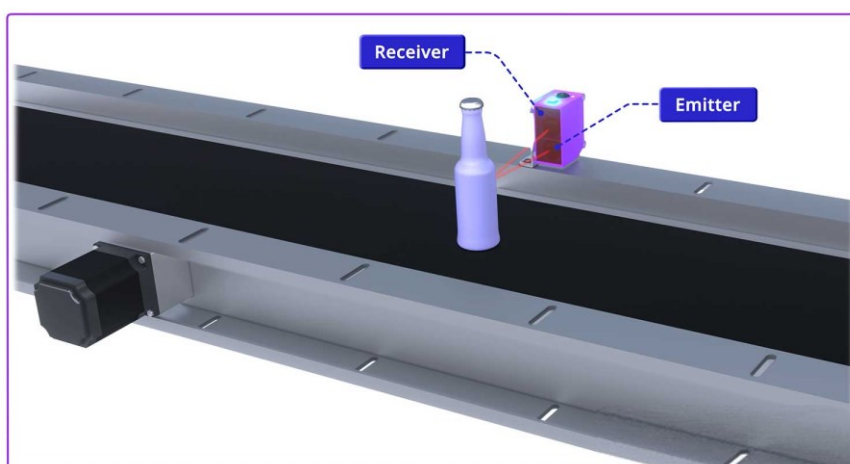


3) Φωτοηλεκτρικός αισθητήρας διάχυσης (Diffused)

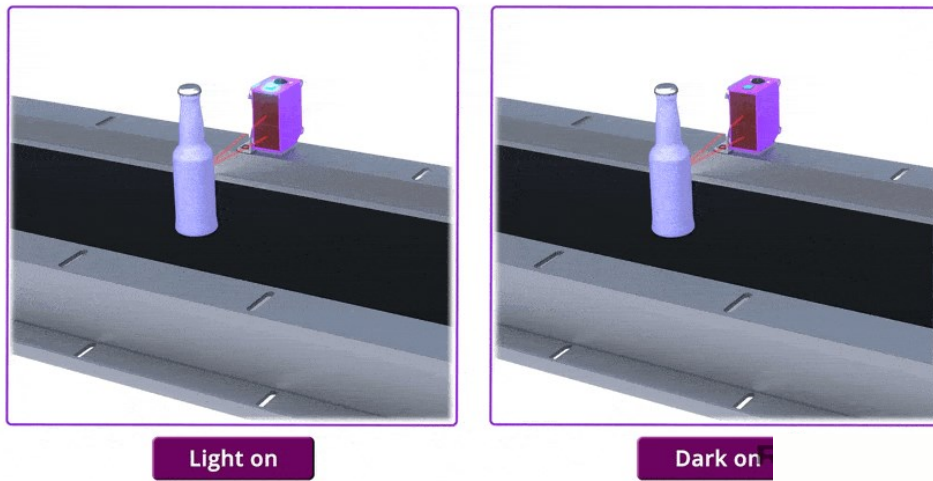
Οι διάχυτοι φωτοηλεκτρικοί αισθητήρες έχουν τον πομπό και τον δέκτη μαζί στο ίδιο εξάρτημα.

Για να λειτουργήσει ο διάχυτος αισθητήρας, ο πομπός του αισθητήρα πρέπει να είναι στραμμένος σε ένα αντικείμενο ώστε το φως να εκπέμπεται από τον πομπό προς το αντικείμενο και να ανακλάται πίσω στον δέκτη.

Η έξοδος του διάχυτου αισθητήρα λειτουργεί με τον ίδιο τρόπο όπως οι έξοδοι των αισθητήρων διαμέσου δέσμης και ανακλαστικών.



Οι διάχυτοι αισθητήρες μπορούν επίσης να έχουν έναν διακόπτη επιλογής λειτουργίας light-on / dark-on για να ρυθμίσουν πότε ενεργοποιείται η έξοδος του αισθητήρα.



Το κύριο μειονέκτημα της χρήσης ενός Διάχυτου Αισθητήρα είναι ότι έχει τη μικρότερη εμβέλεια ανίχνευσης από τους τρεις αισθητήρες. Αυτό οφείλεται στο ότι, ανάλογα με το σχήμα, το μέγεθος και το χρώμα του αντικειμένου, η ανάκλαση του φωτός προς τον δέκτη μπορεί να μην είναι επαρκής.

