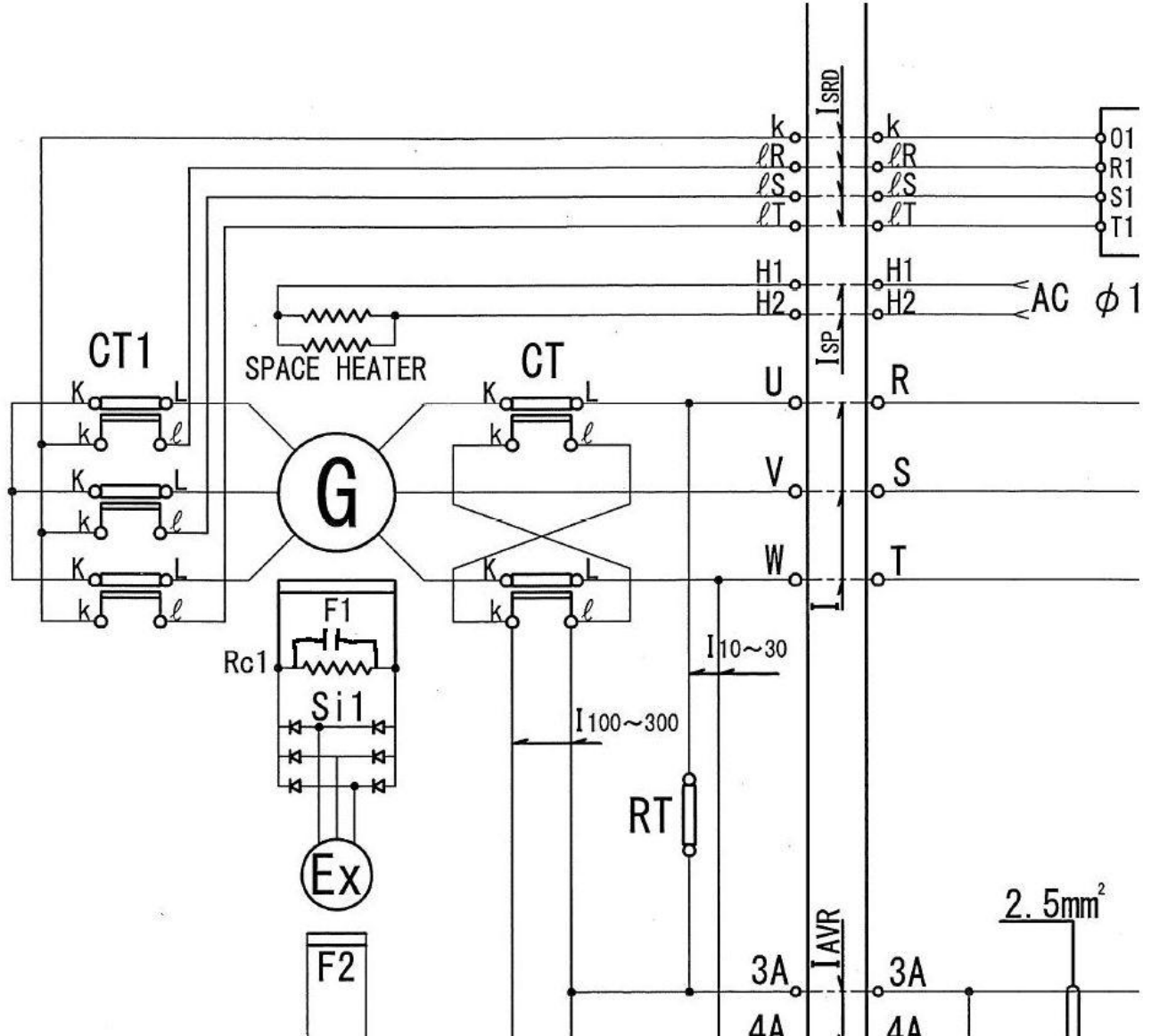


ΚΕΣΕΝ ΜΑΚΕΔΟΝΙΑΣ ΜΗΧΑΝΙΚΩΝ ΑΚΑΔ.. ΕΤΟΣ 2023-24 ΕΞΕΤΑΣΤΙΚΗ ΠΕΡΙΟΔΟΣ B14	ΜΑΘΗΜΑ ΗΛΕΚΤΡΟΝΙΚΑ - ΗΛΕΚΤΡΟΝΙΚΑ ΙΣΧΥΟΣ		ΗΜΕΡΑ 08	ΜΗΝΑΣ 02	ΕΤΟΣ 2024
			ΘΕΩΡΗΘΗΚΕ: Ο ΔΙΕΥΘΥΝΤΗΣ ΓΟΥΡΓΟΥΛΗΣ ΔΗΜ.		
B' ΚΥΚΛΟΣ	ΕΞΕΤΑΣΤΗΣ ΚΑΘΗΓΗΤΗΣ	ΑΡΓΥΡΙΟΥ			
B' ΜΗΧΑΝΙΚΩΝ	ΔΙΑΡΚΕΙΑ ΕΞΕΤΑΣΕΩΝ		ΜΕΓΙΣΤΗ ΒΑΘΜΟΛΟΓΙΑ	100	

ΘΕΜΑΤΑ ΕΞΕΤΑΣΕΩΝ

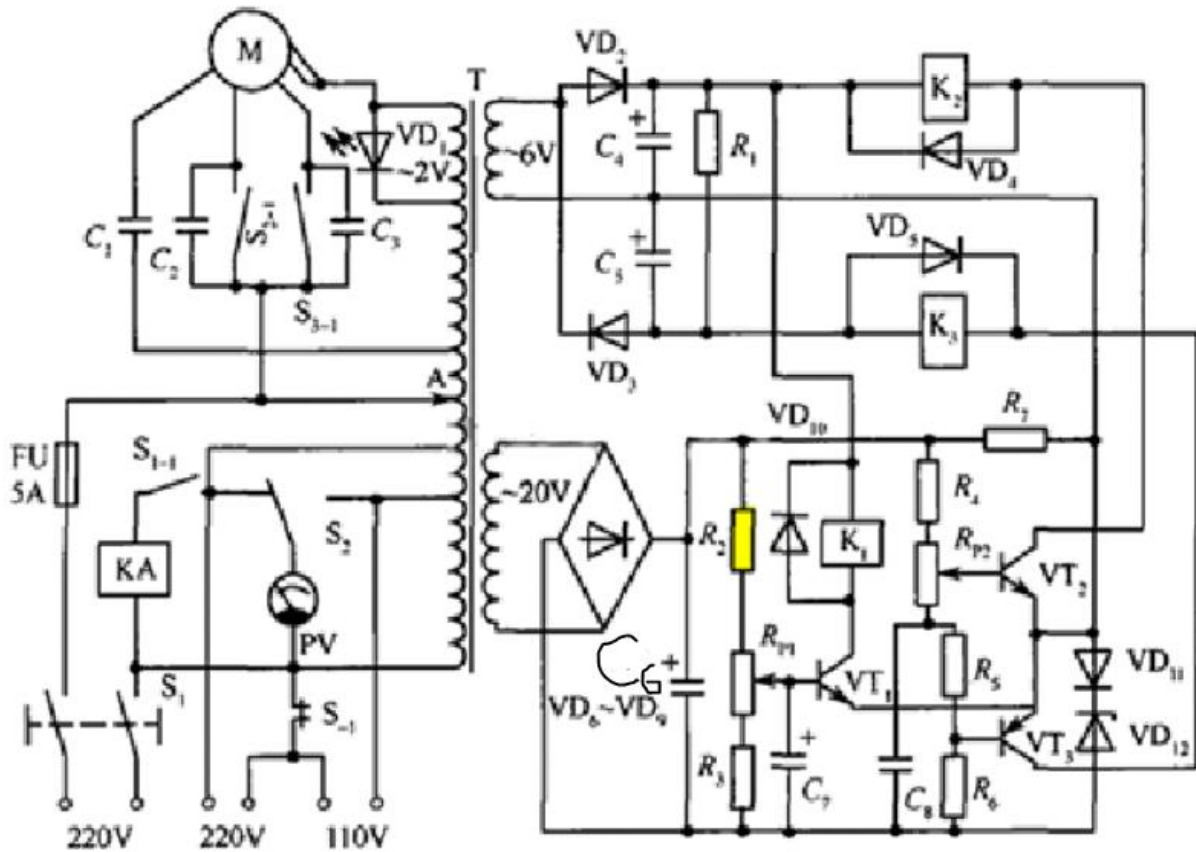
ΘΕΜΑ 1

Να εξηγηθεί τι θα συμβεί εάν βραχυκυκλωθεί η αντίσταση Rc1 στο σύστημα της διέγερσης Ex



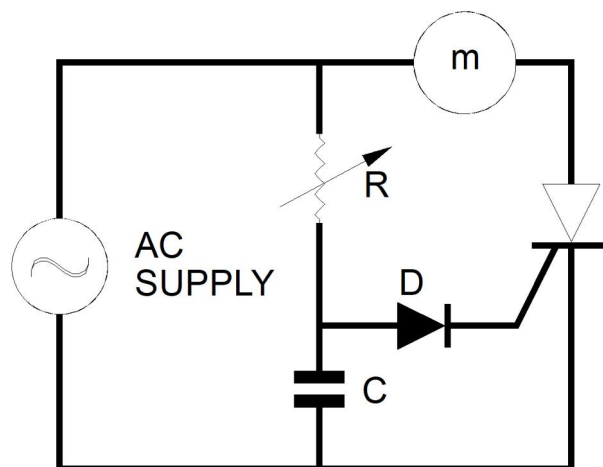
ΘΕΜΑ 2

Τι θα συμβεί στο παρακάτω κύκλωμα εάν ο πυκνωτής C6 καεί και μείνει ανοιχτό κύκλωμα και τι εάν βραχυκυκλωθεί



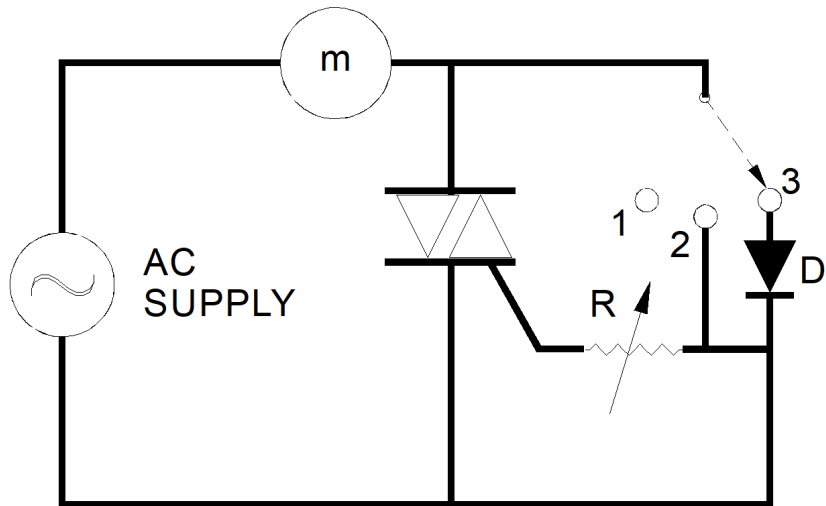
ΘΕΜΑ 3

Στο παρακάτω κύκλωμα με Thyristor να εξηγηθεί τι ρόλο διαδραματίζει η αντίσταση R και τι ο πυκνωτής

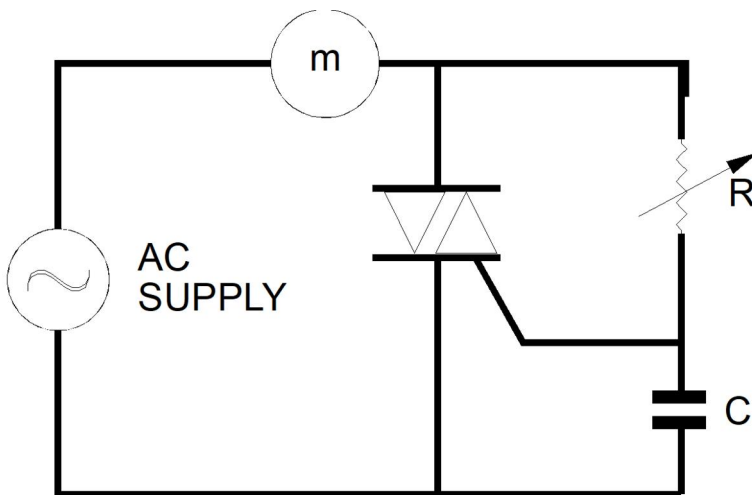


ΘΕΜΑ 4

4.α Στο παρακάτω κύκλωμα με TRIAC να σχεδιαστεί η μορφή της τάσης που θα δέχεται το φορτίο M στην θέση 2



4.β Στο παρακάτω κύκλωμα με TRIAC να σχεδιαστεί η μορφή της τάσης που θα δέχεται το φορτίο M

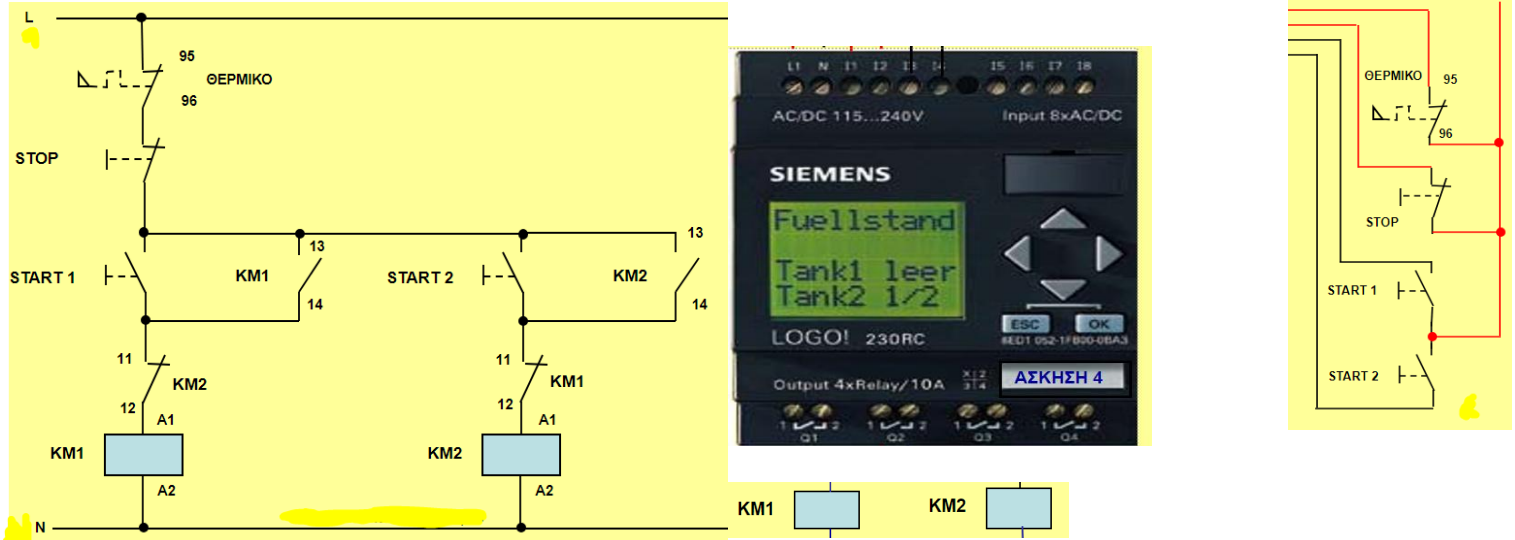


ΘΕΜΑ 5

Πλεονεκτήματα του πρωτοκόλλου επικοινωνίας 4-20mA σε σχέση με το 0-10V.

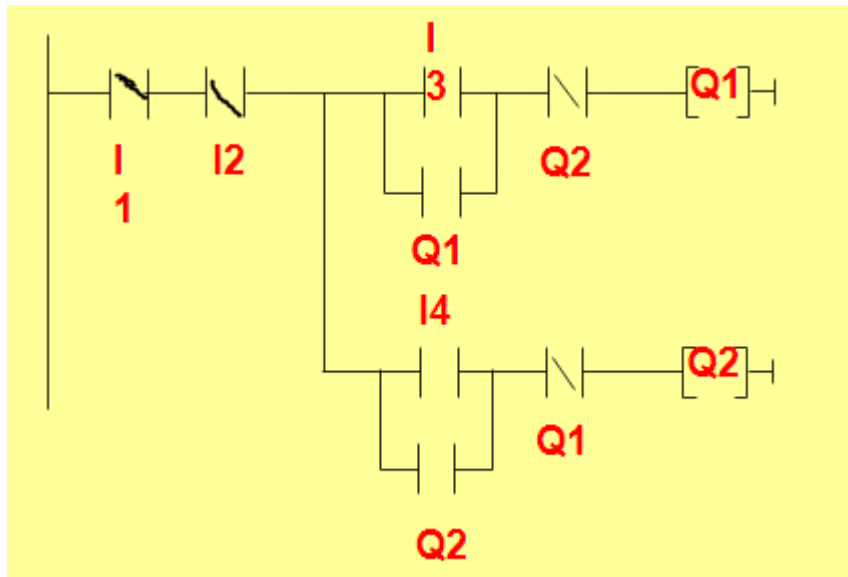
ΘΕΜΑ 6

Να συνδεθούν τα εξαρτήματα του αυτοματισμού επάνω στο plc



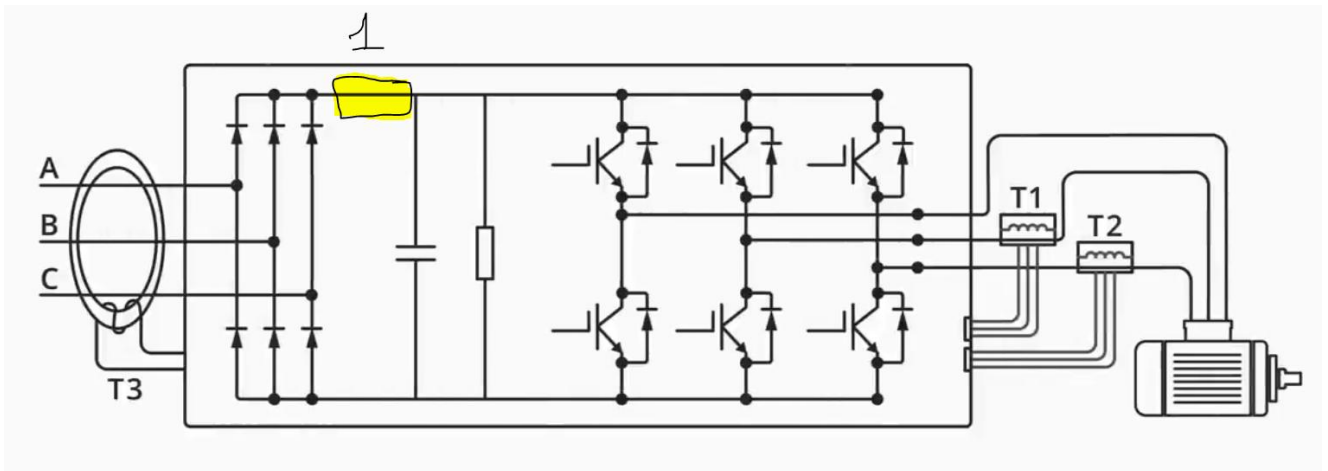
ΘΕΜΑ 7

Να εξηγηθεί η συνδεσμολογία του αυτοματισμού σε που είναι σε γλώσσα προγραμματισμού Ladder



ΘΕΜΑ 8

Να εξηγηθεί η λειτουργία του φορτιστή του πυκνωτή που υπάρχει στην θέση 1



Φορτιστής του πυκνωτή

