

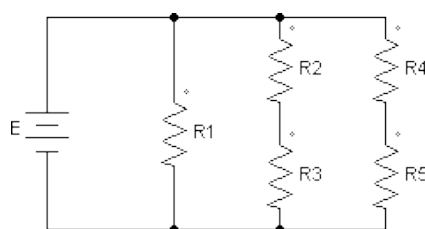
ΚΕΣΕΝ ΜΑΚΕΔΟΝΙΑΣ ΜΗΧΑΝΙΚΩΝ ΑΚΑΔ. ΕΤΟΣ 2022-23 ΕΞΕΤΑΣΤΙΚΗ ΠΕΡΙΟΔΟΣ Β12	ΜΑΘΗΜΑ ΝΑΥΤΙΚΗ ΗΛΕΚΤΡΟΤΕΧΝΙΑ		ΗΜΕΡΑ 22	ΜΗΝΑΣ 06	ΕΤΟΣ 2023
			ΘΕΩΡΗΘΗΚΕ: Ο ΔΙΕΥΘΥΝΤΗΣ ΓΟΥΡΓΟΥΛΗΣ ΔΗΜ.		
Γ΄ ΚΥΚΛΟΣ	ΕΞΕΤΑΣΤΗΣ ΚΑΘΗΓΗΤΗΣ	Ε.ΣΙΔΕΡΗ			
Β΄ ΜΗΧΑΝΙΚΩΝ	ΔΙΑΡΚΕΙΑ ΕΞΕΤΑΣΕΩΝ	110΄		ΜΕΓΙΣΤΗ ΒΑΘΜΟΛΟΓΙΑ	100

ΘΕΜΑΤΑ ΕΞΕΤΑΣΕΩΝ

1. Στο διπλανό κύκλωμα να υπολογίσετε την ολική αντίσταση του κυκλώματος, την τάση της πηγής E, την τάση στην αντίσταση R3 και την ισχύ στην αντίσταση R5, γνωρίζοντας ότι το ρεύμα που διαρρέει την αντίσταση R4 είναι 1 A.

R1= 1 kΩ
 R2= 50 Ω
 R3= 200 Ω
 R4= 300 Ω
 R5= 100 Ω

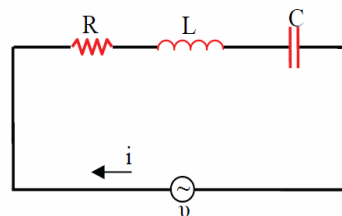
(20 μον)



2. Σε ένα RLC κύκλωμα η εναλλασσόμενη τάση έχει στιγμιαία τιμή: $u(t) = 110 \cdot \sqrt{2} \cdot \sin 2513t$. Η ωμική αντίσταση είναι 16Ω, η αυτεπαγωγή του πηνίου είναι L=12mH και η χωρητικότητα του πυκνωτή C=17μF. Να υπολογιστούν:

α) η συχνότητα σε Hz β) οι ενεργές τιμές του ρεύματος και της τάσης του κυκλώματος γ) οι ενεργές τιμές της τάσης στην αντίσταση, στο πηνίο και στον πυκνωτή δ) ο συντελεστής ισχύος ε) να σχεδιαστεί το διανυσματικό διάγραμμα όλων των μεγεθών και να σχολιαστεί η συμπεριφορά του κυκλώματος.

(20 μον.)



3. Να υπολογιστεί η συνολική χωρητικότητα μεταξύ των σημείων A και B:

Δίνονται:

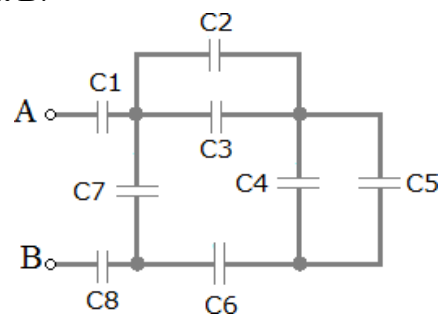
C1=1 μF, C2=2 μF, C3=3 μF

C4=4 μF, C5=5 μF, C6=6 μF, C7=7 μF, C8=8 μF,

V_{AB}=10 V.

Πόση είναι η χωρητική αντίσταση, αν η συχνότητα του σήματος είναι 50 kHz??

(15 μον)



4. Τριφασικός μετασχηματιστής με λόγο μετασχηματισμού 3 είναι συνδεδεμένος κατά Υ-Δ. Τροφοδοτείται με 220V και τροφοδοτεί συνολικό φορτίο 2,65KVAR $\cos\phi=0.85$. Να υπολογιστούν α) όλες οι τάσεις και τα ρεύματα στις γραμμές και στις φάσεις πρωτεύοντος και δευτερεύοντος β) η ενεργή και φαινόμενη ισχύς. (15 μον)

5. Απαντήστε σύντομα στις ερωτήσεις :

- ▶ Μαγνητική διαπερατότητα, κατάταξη υλικών.
 - ▶ Ποτενσιόμετρο, ροοστάτης.
 - ▶ Επιδερμικό φαινόμενο.
 - ▶ Κανόνες Kirchhoff.
 - ▶ Τι είναι το Megger test?
 - ▶ Είδη τριφασικών μετασχηματιστών βάσει κατασκευής (πλεονεκτήματα-μειονεκτήματα)
 - ▶ Ανόρθωση .
 - ▶ Συσσωρευτές (είδη, προβλήματα)
 - ▶ Τριπλασιάζουμε το μήκος αγωγού. Τι συμβαίνει με την αντίστασή του και γιατί?
 - ▶ Είδη καλωδίων πλοίων, κατασκευή, υλικά.
- Συμπληρώστε τα στοιχεία των σημείων
αρίθμησης της εικόνας

(30 μον)

