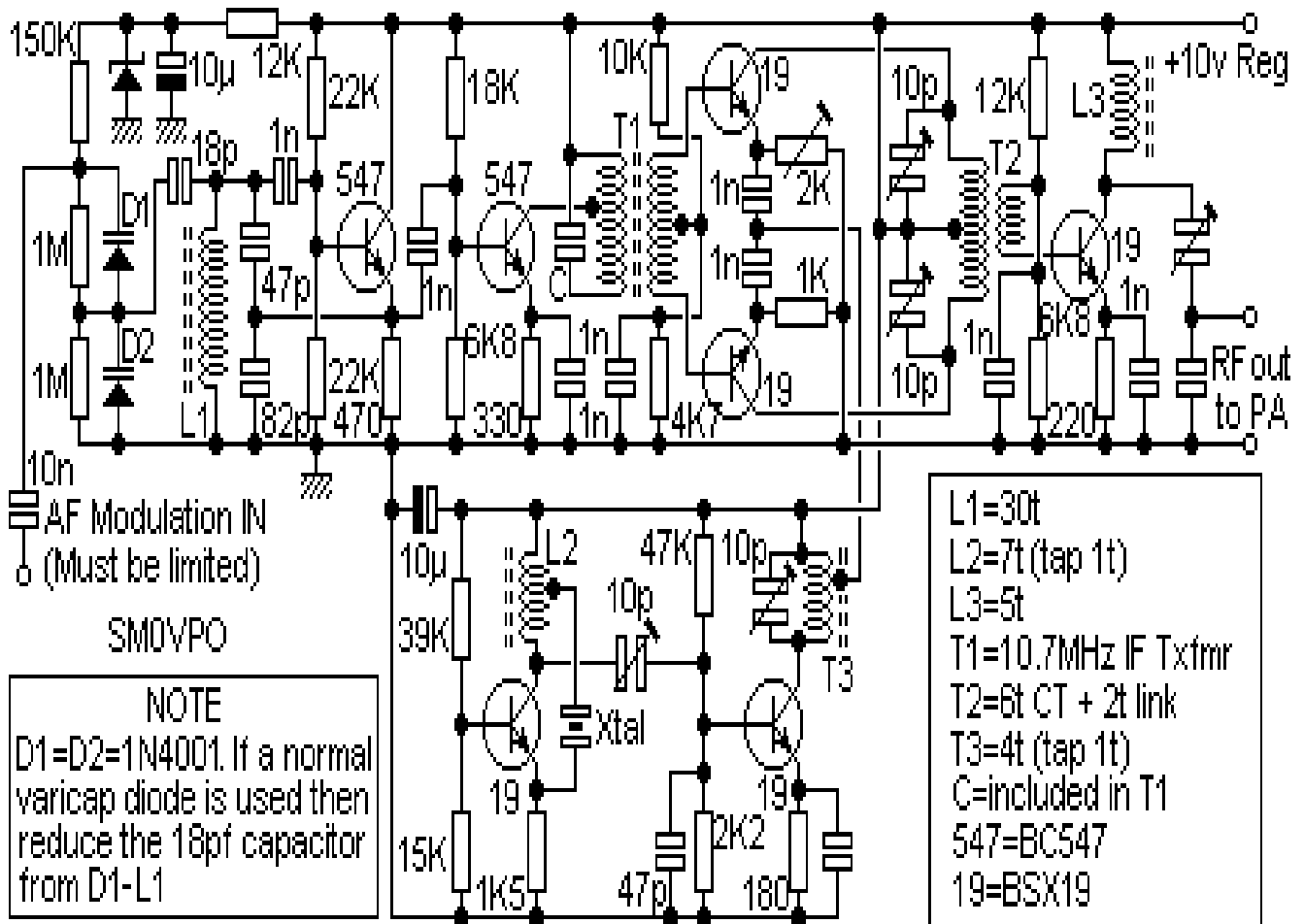


ΚΕΣΕΝ ΜΑΚΕΔΟΝΙΑΣ ΜΗΧΑΝΙΚΩΝ ΑΚΑΔ.. ΕΤΟΣ 2023-24 ΕΞΕΤΑΣΤΙΚΗ ΠΕΡΙΟΔΟΣ B15	ΜΑΘΗΜΑ ΝΑΥΤΙΚΗ ΗΛΕΚΤΡΟΤΕΧΝΙΑ		ΗΜΕΡΑ 10	ΜΗΝΑΣ 04	ΕΤΟΣ 2024
				ΘΕΩΡΗΘΗΚΕ: Ο ΔΙΕΥΘΥΝΤΗΣ ΓΟΥΡΓΟΥΛΗΣ ΔΗΜ.	
Γ΄ΚΥΚΛΟΣ	ΕΞΕΤΑΣΤΗΣ ΚΑΘΗΓΗΤΗΣ	ΑΡΓΥΡΙΟΥ			
Β΄ ΜΗΧΑΝΙΚΩΝ	ΔΙΑΡΚΕΙΑ ΕΞΕΤΑΣΕΩΝ		ΜΕΓΙΣΤΗ ΒΑΘΜΟΛΟΓΙΑ	100	

ΘΕΜΑΤΑ ΕΞΕΤΑΣΕΩΝ

ΘΕΜΑ 1

Να εντοπιστεί στο παρακάτω κύκλωμα ένας διαιρέτης τάση



ΘΕΜΑ 2

Να εξηγείται πως λειτουργεί ο παρακάτω πίνακας αντιστάθμισης



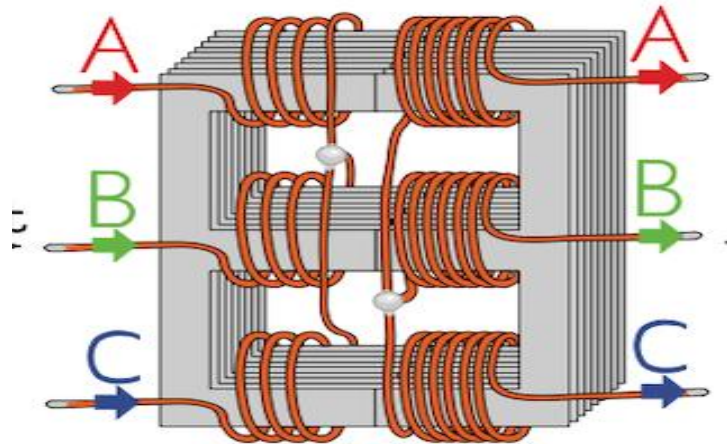
ΘΕΜΑ 3

Πως προκαλούνται οι αρμονικές ρεύματος και τι προβλήματα προκαλούν στο ηλεκτρικό δίκτυο

ΘΕΜΑ 4

Να εξηγηθεί ο μονοφασικός μετασχηματιστής της παρακάτω εικόνας. Ποια τάση είναι η μεγαλύτερη και ποίο ρεύμα είναι το μεγαλύτερο

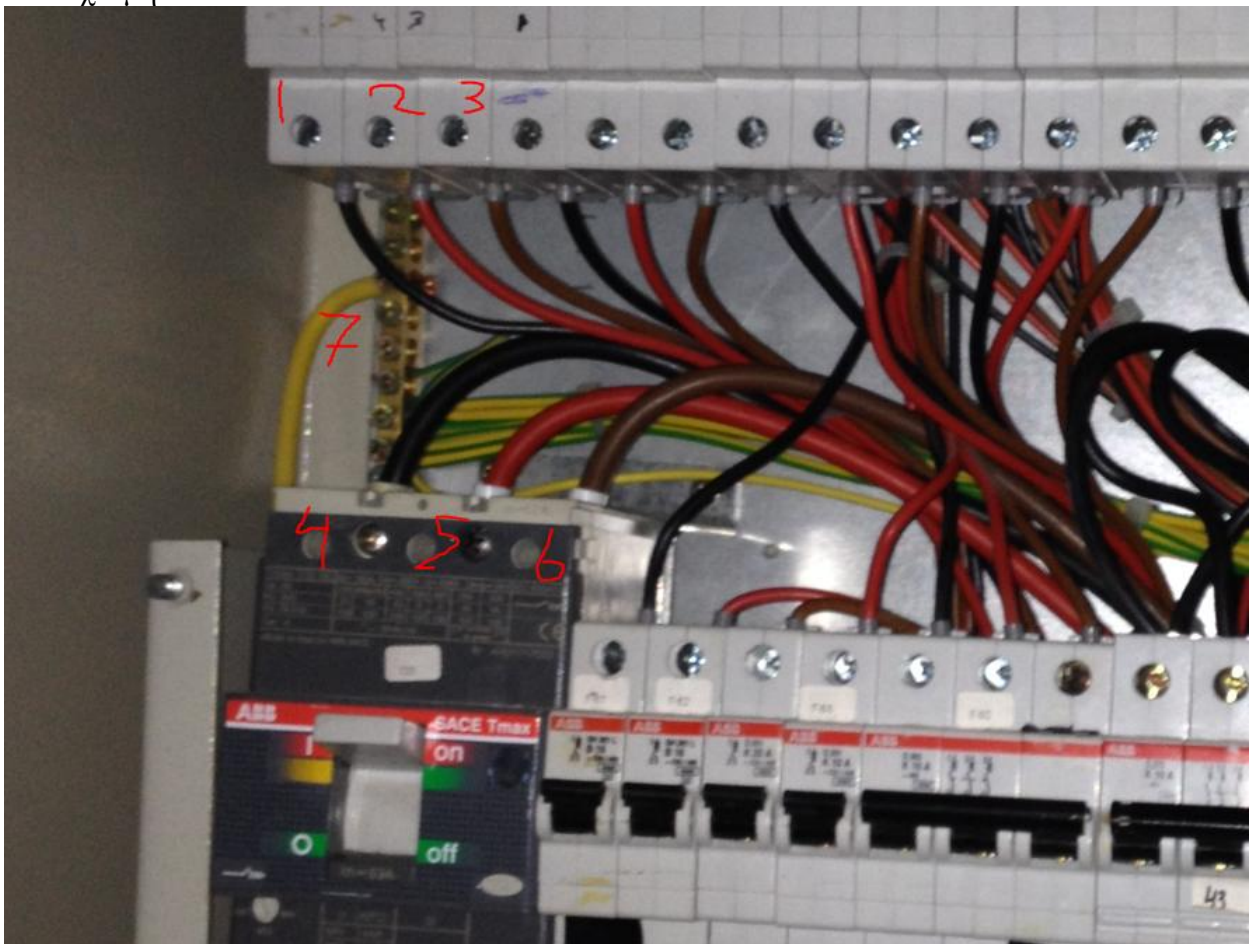
V1



V2

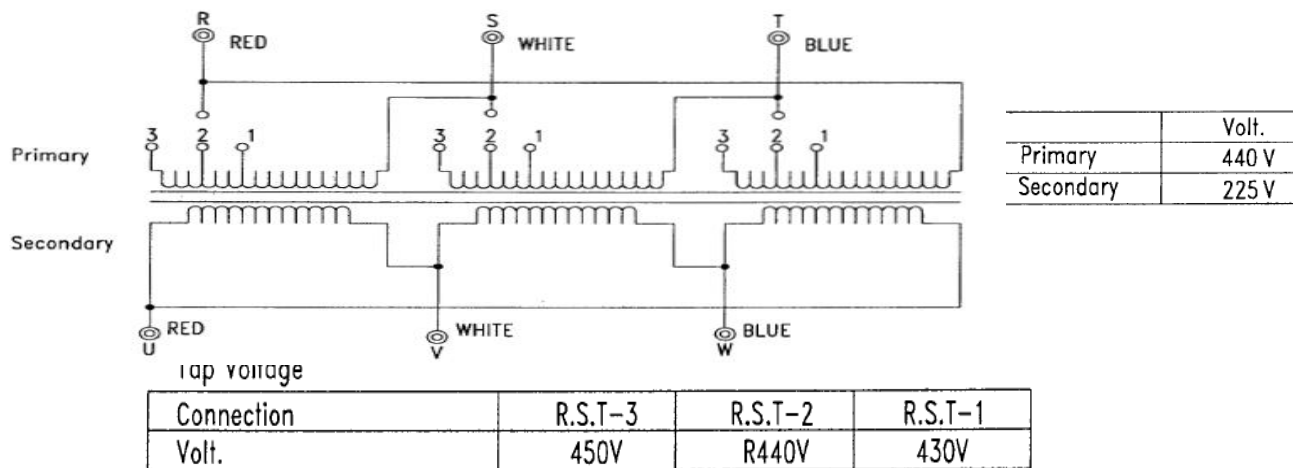
ΘΕΜΑ 5

Σε ποια σημεία πρέπει να ακουμπήσω το πολύμετρο ώστε να έχω 400V και σε ποια για να έχω 230V και πού έχω μηδέν



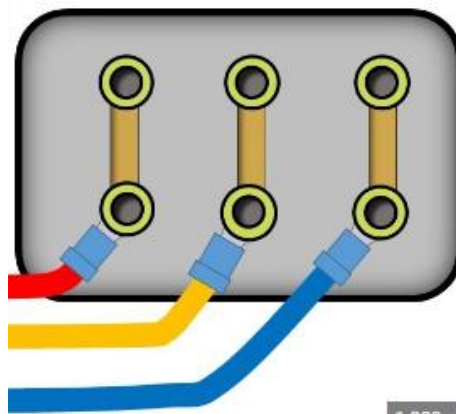
ΘΕΜΑ 6

Να εξηγηθεί σε τι χρησιμεύουν τα tap του τριφασικού μετασχηματιστή και σε τι συνδεσμολογία είναι ο μετασχηματιστής



ΘΕΜΑ 7

Σε τι συνδεσμολογία είναι ο παρακάτω τριφασικός κινητήρας και τι ενέργειες πρέπει να κάνω ώστε να εξετάσω την μόνωση των τυλιγμάτων.



ΘΕΜΑ 8

Σωλήνας περιέχει 3 ενεργούς αγωγούς 10 mm² και ένα αγωγό γείωσης ποία η επιτρεπόμενη μέγιστη ένταση του αγωγού στους 55°C. Η δεύτερη ομάδα δίνει για αγωγό 10mm² επιτρεπόμενη ένταση I₃₀=70A, f_θ =0,41 στους 55°C, f_π =0,8 για 4 – 6 ενεργούς αγωγούς.

ΘΕΜΑ 9

Να εξηγηθεί η συμπεριφορά του ρεύματος λειτουργίας σε μία αντλία που λειτουργεί με ασύγχρονο τριφασικό κινητήρα. Σε ομαλή λειτουργία όταν η αντλία ξεπιάσει και όταν η αντλία υπερφορτωθεί.

ΘΕΜΑ 10

Να εξηγηθεί τι σημαίνουν τα νούμερα 132.0 και 13071 σε σχέδιο ηλεκτρικού πίνακα.

