

<b>ΚΕΣΕΝ ΜΑΚΕΔΟΝΙΑΣ</b> ΜΗΧΑΝΙΚΩΝ ΑΚΑΔ.. ΕΤΟΣ 2023-24 ΕΞΕΤΑΣΤΙΚΗ ΠΕΡΙΟΔΟΣ Α30	ΜΑΘΗΜΑ <b>ΗΛΕΚΤΡΙΚΕΣ ΕΓΚΑΤΑΣΤΑΣΕΙΣ ΙΙ</b>		ΗΜΕΡΑ <b>04</b>	ΜΗΝΑΣ <b>04</b>	ΕΤΟΣ <b>2024</b>
			ΘΕΩΡΗΘΗΚΕ: Ο ΔΙΕΥΘΥΝΤΗΣ ΓΟΥΡΓΟΥΛΗΣ ΔΗΜ.		
<b>ΚΥΚΛΟΣ</b>	ΕΞΕΤΑΣΤΗΣ ΚΑΘΗΓΗΤΗΣ	<b>ΑΡΓΥΡΙΟΥ</b>			
<b>Α΄ ΜΗΧΑΝΙΚΩΝ</b>	ΔΙΑΡΚΕΙΑ ΕΞΕΤΑΣΕΩΝ		ΜΕΓΙΣΤΗ ΒΑΘΜΟΛΟΓΙΑ	100	

### ΘΕΜΑΤΑ ΕΞΕΤΑΣΕΩΝ

#### ΘΕΜΑ 1

Ασφαλείς διαδικασίες που πρέπει να υιοθετούνται όταν εργαζόμαστε σε ηλεκτρικές εγκαταστάσεις.

#### ΘΕΜΑ 2

Στην παρακάτω φωτογραφία α) ποια είναι η περιοχή ρύθμισης του θερμικού β) σε ποια τιμή είναι ρυθμισμένο, γ) ένα μοτέρ σε απευθείας εκκίνηση έχει ρεύμα λειτουργίας 11 Α σε ποια τιμή πρέπει να ρυθμίσετε το θερμικό.



#### ΘΕΜΑ 3

Αιτίες υπερθέρμανσης διακοπών.

Σε ένα ACB διακόπτη με ονομαστικό ρεύμα  $I_n = 1600A$  σε ποία ρύθμιση είναι το ρεύμα υπερφόρτισης Long Time II και σε ποια το ρεύμα I3 instantaneous σε ποια το ρεύμα



#### ΘΕΜΑ 4

Ποια η διατομή καλωδίου τροφοδοσίας τριφασικού κινητήρα με ονομαστικό ρεύμα 50A η θερμοκρασία περιβάλλοντος είναι 50°C

Διατομή (mm <sup>2</sup> )	2,5	4	6	10	16	25	35	50	70	95	120	150
Επιτρεπόμενη ένταση (A) $I_{30}$	31	41	54	70	96	128	153	197	234	287	336	383
θερμοκρασία περιβάλλοντος °C	10	15	20	25	30	35	40	45	50	55	60	
Συντελεστής διόρθωσης $f_{\theta}$	1,22	1,17	1,12	1,06	1,00	0,94	0,87	0,79	0,71	0,61	0,50	

#### ΘΕΜΑ 5

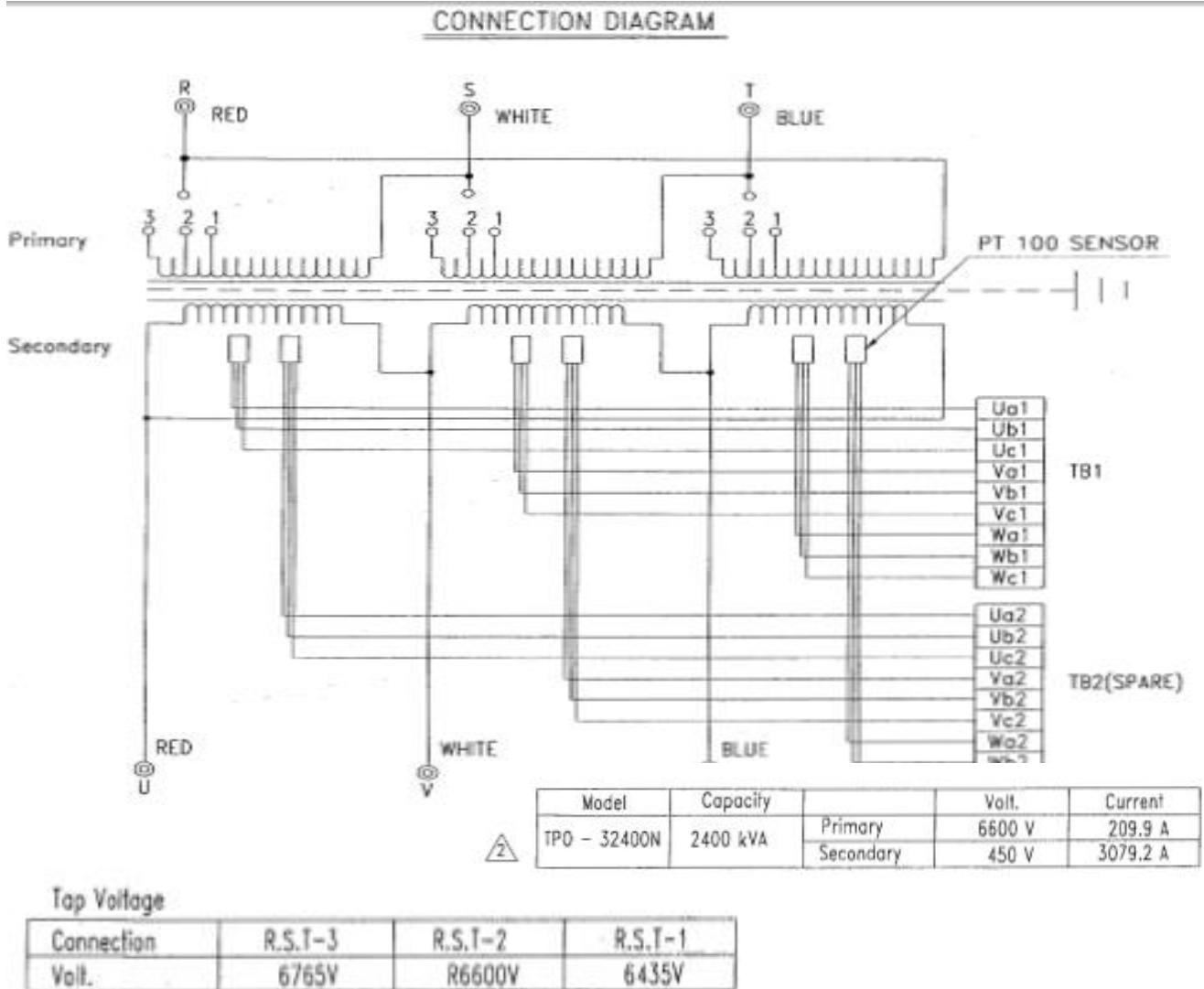
Επιλεκτική προστασία διακοπών.

Τοποθετήστε τους παρακάτω διακόπτες με σειρά προτεραιότητας από τον κεντρικό πίνακα στο φορτίο



**ΘΕΜΑ 6**

Εάν η τάση εξόδου της γεννήτριας ήταν 6460V αντί για 6500V τι ενέργειες θα κάνατε στο παρακάτω Μετασχηματιστή ώστε η τάση στην πλευρά της χαμηλής τάσης να ήταν κοντά στο επιθυμητό σημείο των 450V



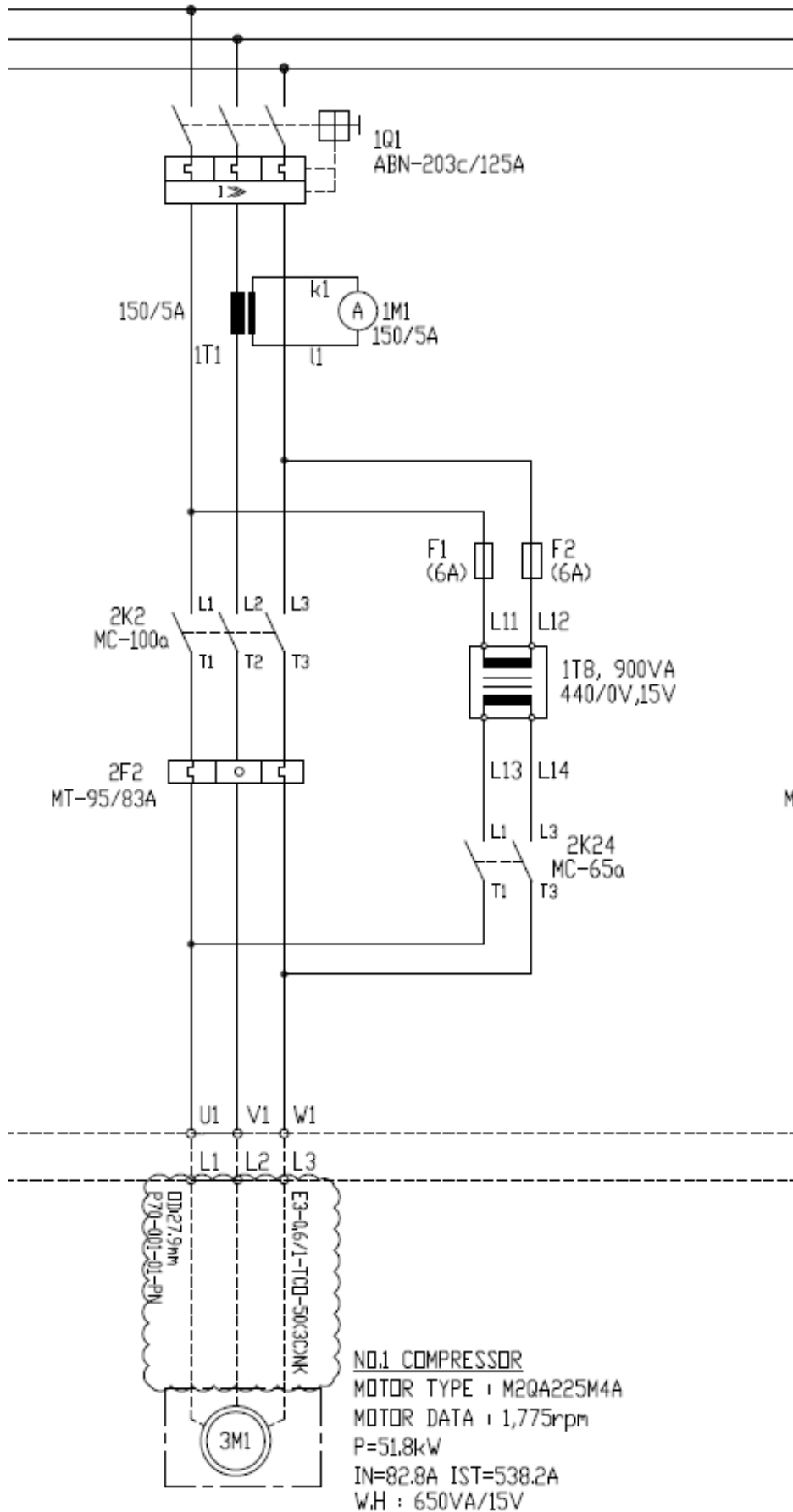
**ΘΕΜΑ 7**

Ποια η διαδικασία χειρισμού ενός διακόπτη υψηλών τάσεων SF6, πως κάνουμε megger test σε στα τυλίγματα του μετασχηματιστή, τέλος στην παρακάτω εικόνα είναι αποδεκτή η τιμή του megger test.



### ΘΕΜΑ 8

Στο παρακάτω σχέδιο της σελίδας να εξηγηθεί σε τι χρησιμεύει το κύκλωμα ισχύος του μετασχηματιστή 1TB 900VA AC440/15V



### ΘΕΜΑ 9

Να εξηγηθεί η διαφορά μεταξύ γειωμένου και αγείωτου ουδέτερου.

### ΘΕΜΑ 10

Να εξηγηθεί η λειτουργία του παρακάτω μοτέρ εάν το συνδέσουμε σε συνδεσμολογία αστέρα σε δίκτυο 440 Hz 60 ως προς την ροπή και την ταχύτητα περιστροφής.

CHINA ELECTRIC		THREE PHASE INDUCTION MOTOR		CE	
TYPE	YKK500-8	POWER FACTOR	0.83	STANDARD	GB755
RATED POWER	500 kW	INSTALLATION	IMB3	ALT. ≤	1000 m
RATED VOLTAGE	380 V	CONN.	Δ	DUTY	S1
RATED CURRENT	981 A	INS.CL.	F	TEMP.	-15~40 °C
FREQUENCY	50 Hz	PROTECTION CL.	IP55	COOLING	IC611
RATED SPEED	743 r/min	NO.	A15D20VN	WEIGHT	4340 kg
				DATE	AUG. 2015