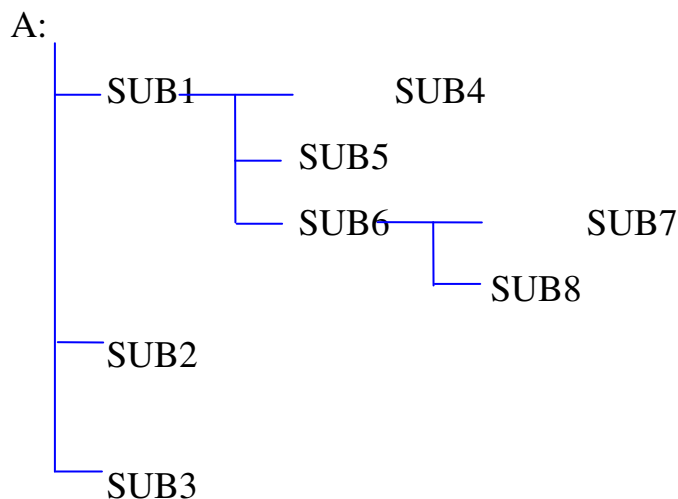


ΕΡΩΤΗΜΑΤΟΛΟΓΙΟ

ΘΕΜΑ 1^ο:

(32 μονάδες)

Δημιουργήστε στη δισκέτα σας την παρακάτω δενδρική δομή:



Με τη χρήση του DOS βάλτε ετικέτα στη δισκέτα σας χρησιμοποιώντας το όνομα «ΤΑΜΙΑΚΟΙ».

Ποια εντολή του DOS θα κάνει ακριβές αντίγραφο της δισκέτας A στο drive B:

.....

Ποια εντολή του DOS θα κάνει μορφοποίηση της δισκέτας και θα μεταφέρει το σύστημα σε αυτήν:

.....

Υποθέστε ότι έχετε δυο αρχεία. Το «char.txt» και το «char.txt». Ποια εντολή του DOS θα κάνει συνένωση των δύο αρχείων με ένα καινούριο όνομα. Το καινούργιο όνομα θα είναι «new.txt».

.....

Η εντολή C:\> ren B:test1.txt b:test.txt έχει ένα λάθος. Γράψτε ποιο είναι το λάθος.

.....

Στον σκληρό δίσκο του υπολογιστή σας υπάρχει το αρχείο «autoexec.bat». Αντιγράψτε το αρχείο αυτό στον κατάλογο A:\> sub1\sub6\sub7>

Το ίδιο αρχείο αντιγράψτε το στον κατάλογο A:\> sub1\sub5> αλλά με διαφορετικό όνομα. Το καινούριο όνομα του αρχείου θα είναι «tae.bat».

ΘΕΜΑ 2^ο:

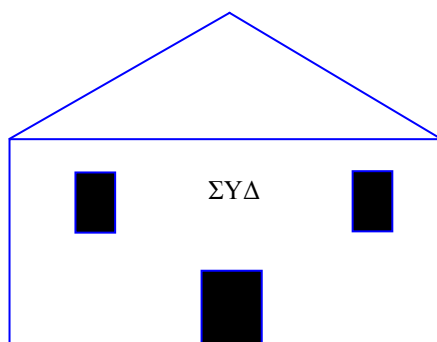
(36 μονάδες)

Δημιουργήστε με τη βοήθεια του DOS στη δισκέτα σας ένα batch αρχείο που να εμφανίζει την ημερομηνία και την ώρα του συστήματος. Το όνομα του αρχείου θα είναι «datetime.bat». Το αρχείο να βρίσκεται στο κατάλογο A:\> sub2>.

Με τη βοήθεια του notepad να δημιουργήστε ένα αρχείο με το όνομα «stoixia.txt». Το αρχείο να βρίσκεται στον κατάλογο A:\> sub3>. Το αρχείο θα περιέχει τα παρακάτω:

ΤΜΗΜΑ ΑΚΑΔΗΜΑΪΚΗΣ ΕΚΠΑΙΔΕΥΣΗΣ
ΣΧΟΛΗ ΥΠΑΞΙΩΜΑΤΙΚΩΝ ΔΙΟΙΚΗΤΙΚΩΝ
ΤΜΗΜΑ ΤΑΜΙΑΚΩΝ
ΣΥΝΟΛΟ ΔΟΚΙΜΩΝ : 15

Με τη βοήθεια της ζωγραφικής να δημιουργήστε ένα αρχείο με το όνομα «spiti.bmp». Το αρχείο να βρίσκεται στο κατάλογο A:\> sub1>. Όσοι δεν μπορούν να χρησιμοποιήσουν τη ζωγραφική μπορούν να το κάνουν το παρακάτω σχέδιο με τη βοήθεια του word αλλά το όνομα του αρχείου θα είναι «spiti.doc». Το αρχείο θα πρέπει να βρίσκεται και πάλι στον κατάλογο A:\> sub1>. Το αρχείο θα περιέχει τα παρακάτω:



Με τη βοήθεια του υπολογιστή που υπάρχει στον υπολογιστή σας γράψτε το αποτέλεσμα της παρακάτω πράξης $(2 * \sin 30^\circ) + (5^2 + 6^{-1})^{1/2}$.

.....

ΘΕΜΑ 3^ο:

(32 μονάδες)

Δημιουργήστε στο Word το κείμενο της πίσω σελίδας και αποθηκεύστε το στη δισκέτα σας με το όνομα **test1.doc.** Το αρχείο αυτό να αποθηκευτεί στον κατάλογο A:\> sub1\sub5\sub8>

Σε όλο το κείμενο να εφαρμοσθούν περιθώρια σελίδας 3 εκ. δεξιά, 3 εκ. αριστερά, 2 εκ. πάνω και 2 εκ. κάτω. Ο προσανατολισμός του εγγράφου να είναι οριζόντιος.

Στο κείμενο να εφαρμοσθεί εσοχή παραγράφου 0,5 εκ. δεξιά και 0,5 εκ. αριστερά, ενώ στον πίνακα να υπάρχει εσοχή παραγράφου 0 εκ. δεξιά και 0 εκ. αριστερά

Στο κείμενο να εφαρμοσθεί διάστιχο μονό.

Στο κυρίως κείμενο να εφαρμοσθεί πλήρη στοίχιση. Οι τίτλοι να έχουν στοίχιση στο κέντρο. Οι κεφαλίδες να έχουν στοίχιση δεξιά. Τα δεδομένα του πίνακα να έχουν στοίχιση στο κέντρο. Η αρίθμηση των σελίδων να γίνει με στοίχιση στο κέντρο. Οι υπόλοιπες στοιχίσεις όπως φαίνονται στο κείμενο.

Θα χρησιμοποιήσετε τη γραμματοσειρά Times New Roman Greek, 12 στιγμών για το κυρίως κείμενο, 14 στιγμών για το κείμενο των τίτλων και 10 στιγμών για το κείμενο των κεφαλίδων και των αριθμών των σελίδων.

Η σκίαση να γίνει 20% με αυτόματα χρώματα.

Για το περίγραμμα όπου υπάρχει στο κείμενο και στις κεφαλίδες να χρησιμοποιηθεί πάχος γραμμής 1 ½ στιγμές. Στον πίνακα υπάρχει και διπλό περίγραμμα 1 ½.

Στο αρχίγραμμα να περιληφθούν 2 γραμμές.

Σε όλο το κείμενο να γίνει ορθογραφία και αυτόματος συλλαβισμός

Στο ιστόγραμμα να χρησιμοποιηθούν τα δεδομένα που δίνονται στο πίνακα. Να μπουν υπόμνημα, τίτλοι στους άξονες. Τα χρώματα των στηλών επιλέξτε ότι θέλετε εσείς. Το ιστόγραμμα θα γίνει με τη βοήθεια εισαγωγής αντικειμένου 'Microsoft Graph 5.0'

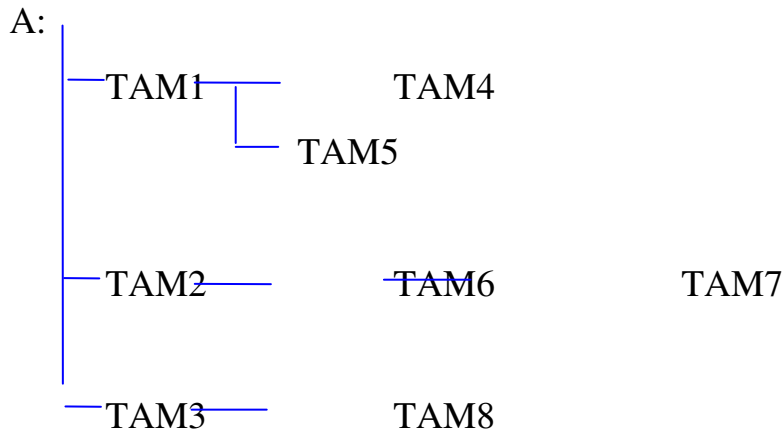
Κατά τα άλλα το κείμενο να μορφοποιηθεί όπως φαίνεται στη φωτοτυπία που ακολουθεί.

ΕΡΩΤΗΜΑΤΟΛΟΓΙΟ

ΘΕΜΑ 1^ο:

(32 μονάδες)

Δημιουργήστε στη δισκέτα σας την παρακάτω δενδρική δομή:



Με τη χρήση του DOS βάλτε ετικέτα στη δισκέτα σας χρησιμοποιώντας το όνομα «TAE».

Ποια εντολή του DOS θα μας εμφανίσει όλα τα περιεχόμενα καταλόγων και υποκαταλόγων του σκληρού δίσκου:

.....

Ποια εντολή του DOS θα κάνει μορφοποίηση της δισκέτας:

.....

Υποθέστε ότι έχετε δυο αρχεία. Το «tae.txt» και το «mp.txt». Ποια εντολή του DOS θα κάνει συνένωση των δύο αρχείων με ένα καινούριο όνομα. Το καινούργιο όνομα θα είναι «syd.txt».

.....

Η εντολή C:\> ren a:test1.txt a:test.txt έχει ένα λάθος. Γράψτε ποιο είναι το λάθος.

.....

Στον σκληρό δίσκο του υπολογιστή σας υπάρχει το αρχείο «autoexec.bat». Αντιγράψτε το αρχείο αυτό στον κατάλογο A:\> tam1\tam5>

Το ίδιο αρχείο αντιγράψτε το στον κατάλογο A:\> tam2\tam6> αλλά με διαφορετικό όνομα. Το καινούριο όνομα του αρχείου θα είναι «tae.bat».

ΘΕΜΑ 2^ο:

(36 μονάδες)

Δημιουργήστε με τη βοήθεια του DOS στη δισκέτα σας ένα batch αρχείο που να εμφανίζει την ημερομηνία και την ώρα του συστήματος. Το όνομα του αρχείου θα είναι «datetime.bat». Το αρχείο να βρίσκεται στο κατάλογο A:\> tam3\tam8>.

Με τη βοήθεια του notepad να δημιουργήστε ένα αρχείο με το όνομα «stoixia.txt». Το αρχείο να βρίσκεται στον κατάλογο A:\> tam2>. Το αρχείο θα περιέχει τα παρακάτω:

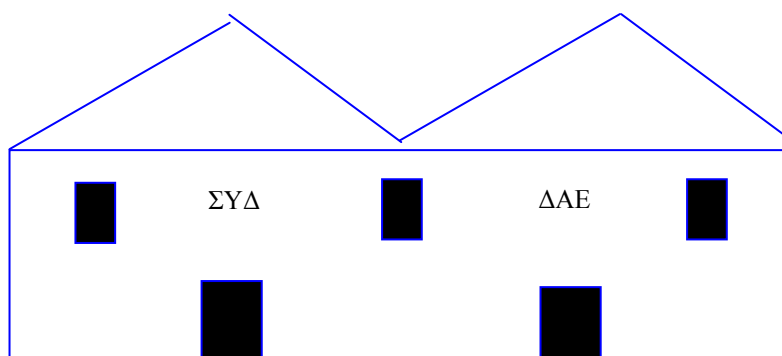
ΔΙΟΙΚΗΣΗ ΑΕΡΟΠΟΡΙΚΗΣ ΕΚΠΑΙΔΕΥΣΗΣ

ΣΧΟΛΗ ΥΠΑΞΙΩΜΑΤΙΚΩΝ ΔΙΟΙΚΗΤΙΚΩΝ

ΣΕΛΕΣ

ΣΥΝΟΛΟ ΔΟΚΙΜΩΝ : 42

Με τη βοήθεια της ζωγραφικής να δημιουργήστε ένα αρχείο με το όνομα «spiti.bmp». Το αρχείο να βρίσκεται στο κατάλογο A:\>TAM2\TAM6\TAM7>. Όσοι δεν μπορούν να χρησιμοποιήσουν τη ζωγραφική μπορούν να το κάνουν το παρακάτω σχέδιο με τη βοήθεια του word αλλά το όνομα του αρχείου θα είναι «spiti.doc». Το αρχείο θα πρέπει να βρίσκεται και πάλι στον κατάλογο A:\>TAM2\TAM6\TAM7>. Το αρχείο θα περιέχει τα παρακάτω:



Με τη βοήθεια του υπολογιστή που υπάρχει στον υπολογιστή σας γράψτε το αποτέλεσμα της παρακάτω πράξης $(2 * \cos 30^\circ) + (6^2 + 8^{-1})^{1/2}$.

.....

ΘΕΜΑ 3^ο:

(32 μονάδες)

Δημιουργήστε στο Word το κείμενο της πίσω σελίδας και αποθηκεύστε το στη δισκέτα σας με το όνομα **test1.doc**.. Το αρχείο αυτό να αποθηκευτεί στον κατάλογο A:\> tam3>

Σε όλο το κείμενο να εφαρμοσθούν περιθώρια σελίδας 2,1 εκ. δεξιά, 2,2 εκ. αριστερά, 2,1 εκ. πάνω και 1,9 εκ. κάτω. Ο προσανατολισμός του εγγράφου να είναι οριζόντιος.

Στο κείμενο να εφαρμοσθεί εσοχή παραγράφου 0,7 εκ. δεξιά και 0,8 εκ. αριστερά, ενώ στον πίνακα να υπάρχει εσοχή παραγράφου 0 εκ. δεξιά και 0 εκ. αριστερά

Στο κείμενο να εφαρμοσθεί διάστιχο ακριβώς 15 στιγμές.

Στο κυρίως κείμενο να εφαρμοσθεί πλήρη στοίχιση. Οι τίτλοι να έχουν στοίχιση στο κέντρο. Οι κεφαλίδες να έχουν στοίχιση αριστερά. Τα δεδομένα του πίνακα να έχουν στοίχιση αριστερά. Η αρίθμηση των σελίδων να γίνει με στοίχιση στο κέντρο. Οι υπόλοιπες στοιχίσεις όπως φαίνονται στο κείμενο.

Θα χρησιμοποιήσετε τη γραμματοσειρά Times New Roman Greek, 14 στιγμών για το κυρίως κείμενο, 16 στιγμών για το κείμενο των τίτλων και 12 στιγμών για το κείμενο των κεφαλίδων και των αριθμών των σελίδων.

Η σκίαση να γίνει 12,5% με αυτόματα χρώματα.

Για το περίγραμμα όπου υπάρχει στο κείμενο και στις κεφαλίδες να χρησιμοποιηθεί πάχος γραμμής 3/4 στιγμές. Στον πίνακα υπάρχει και διπλό περίγραμμα πάχους 3/4.

Στο αρχίγραμμα να περιληφθούν 2 γραμμές.

Σε όλο το κείμενο να γίνει ορθογραφία και αυτόματος συλλαβισμός

Στο ιστόγραμμα να χρησιμοποιηθούν τα δεδομένα που δίνονται στο πίνακα. Να μπουν υπόμνημα, τίτλοι στους άξονες. Τα χρώματα των στηλών επιλέξτε ότι θέλετε εσείς. Το ιστόγραμμα θα γίνει με τη βοήθεια εισαγωγής αντικειμένου 'Microsoft Graph 5.0'

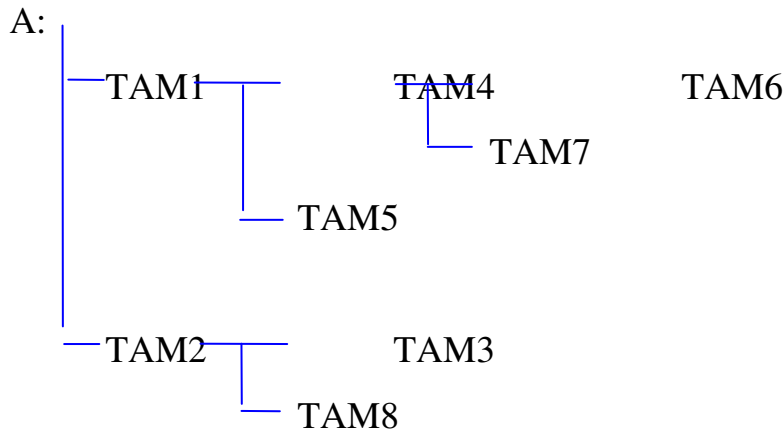
Κατά τα άλλα το κείμενο να μορφοποιηθεί όπως φαίνεται στη φωτοτυπία που ακολουθεί.

ΕΡΩΤΗΜΑΤΟΛΟΓΙΟ

ΘΕΜΑ 1^ο:

(32 μονάδες)

Δημιουργήστε στη δισκέτα σας την παρακάτω δενδρική δομή:



Με τη χρήση του DOS βάλτε ετικέτα στη δισκέτα σας χρησιμοποιώντας το όνομα «DAE».

Ποια εντολή του DOS θα μας εμφανίσει όλα τα περιεχόμενα καταλόγων και υποκαταλόγων του σκληρού δίσκου και πιο συγκεκριμένα τα αρχεία που έχουν επέκταση exe:

.....

Ποια εντολή του DOS θα κάνει μορφοποίηση της δισκέτας και θα μεταφέρει το σύστημα σε αυτήν:

.....

Υποθέστε ότι έχετε δυο αρχεία. Το «syd.txt» και το «dae.txt». Ποια εντολή του DOS θα κάνει συνένωση των δύο αρχείων με ένα καινούριο όνομα. Το καινούργιο όνομα θα είναι «gea.txt».

.....

Η εντολή C:\> ren a:tae.txt a:dae.txt έχει ένα λάθος. Γράψτε ποιο είναι το λάθος.

.....



Με τη βοήθεια του υπολογιστή που υπάρχει στον υπολογιστή σας γράψτε το αποτέλεσμα της παρακάτω πράξης $(2 * \tan 30^\circ) + (8^2 + 9^{-1})^{1/2}$.

.....

ΘΕΜΑ 3^ο:

(32 μονάδες)

Δημιουργήστε στο Word το κείμενο της πίσω σελίδας και αποθηκεύστε το στη δισκέτα σας με το όνομα **test1.doc.** Το αρχείο αυτό να αποθηκευτεί στον κατάλογο A:\> tam2\tam8>

Σε όλο το κείμενο να εφαρμοσθούν περιθώρια σελίδας 2 εκ. δεξιά, 2 εκ. αριστερά, 1,9 εκ. πάνω και 1,9 εκ. κάτω. Ο προσανατολισμός του εγγράφου να είναι οριζόντιος.

Στο κείμενο να εφαρμοσθεί εσοχή παραγράφου 0,8 εκ. δεξιά και 0,8 εκ. αριστερά. ενώ στον πίνακα να υπάρχει εσοχή παραγράφου 0 εκ. δεξιά και 0 εκ. αριστερά

Στο κείμενο να εφαρμοσθεί διάστιχο ακριβώς 14 στιγμές.

Στο κυρίως κείμενο να εφαρμοσθεί πλήρη στοίχιση. Οι τίτλοι να έχουν στοίχιση στο κέντρο. Οι κεφαλίδες να έχουν στοίχιση στο κέντρο. Τα δεδομένα του πίνακα να έχουν στοίχιση αριστερά. Η αρίθμηση των σελίδων να γίνει με στοίχιση δεξιά. Οι υπόλοιπες στοιχίσεις όπως φαίνονται στο κείμενο.

Θα χρησιμοποιήσετε τη γραμματοσειρά Times New Roman Greek, 12 στιγμών για το κυρίως κείμενο, 14 στιγμών για το κείμενο των τίτλων και 8 στιγμών για το κείμενο των κεφαλίδων και των αριθμών των σελίδων.

Η σκίαση να γίνει 25% με αυτόματα χρώματα.

Για το περίγραμμα όπου υπάρχει στο κείμενο και στις κεφαλίδες να χρησιμοποιηθεί πάχος γραμμής 2 1/4 στιγμές. Στον πίνακα υπάρχει και διπλό περίγραμμα πάχους 1 1/2.

Στο αρχίγραμμα να περιληφθούν 2 γραμμές.

Σε όλο το κείμενο να γίνει ορθογραφία και αυτόματος συλλαβισμός

Στο ιστόγραμμα να χρησιμοποιηθούν τα δεδομένα που δίνονται στο πίνακα. Να μπουν υπόμνημα, τίτλοι στους άξονες. Τα χρώματα των στηλών επιλέξτε ότι θέλετε εσείς. Το ιστόγραμμα θα γίνει με τη βοήθεια εισαγωγής αντικειμένου 'Microsoft Graph 5.0'

Κατά τα άλλα το κείμενο να μορφοποιηθεί όπως φαίνεται στη φωτοτυπία που ακολουθεί.