

**ΑΚΑΔΗΜΙΑ ΕΜΠΟΡΙΚΟΥ ΝΑΥΤΙΚΟΥ**

**ΜΑΚΕΔΟΝΙΑΣ**

**ΣΧΟΛΗ ΜΗΧΑΝΙΚΩΝ**

**ΠΤΥΧΙΑΚΗ ΕΡΓΑΣΙΑ**

**ΘΕΜΑ :**

**Τρισδιάστατη σχεδίαση συστήματος προπέλας πλοίου (CAD)**

**ΣΠΟΥΔΑΣΤΗΣ : Πορφυριάδης Λάζαρος**

**ΕΠΙΒΛΕΠΩΝ**

**ΚΑΘΗΓΗΤΗΣ : Κουπαράνης Στέφανος**

**ΝΕΑ ΜΗΧΑΝΙΩΝΑ**

**2012**

**ΑΚΑΔΗΜΙΑ ΕΜΠΟΡΙΚΟΥ ΝΑΥΤΙΚΟΥ  
ΜΑΚΕΔΟΝΙΑΣ  
ΣΧΟΛΗ ΜΗΧΑΝΙΚΩΝ**

**ΠΤΥΧΙΑΚΗ ΕΡΓΑΣΙΑ**

**ΘΕΜΑ :**

**Τρισδιάστατη σχεδίαση συστήματος προπέλας πλοίου (CAD)**

**ΣΠΟΥΔΑΣΤΗΣ : Πορφυριάδης Λάζαρος**

**ΑΜ : 4258**

**ΗΜΕΡΟΜΗΝΙΑ ΠΑΡΑΔΟΣΗΣ :**

Βεβαιώνεται η ολοκλήρωση της παραπάνω πτυχιακής εργασίας

Ο καθηγητής

## Περίληψη

Η πρόωση των μηχανοκινήτων πλοίων επιτυγχάνεται με μία ή περισσότερες έλικες οι οποίες και φέρονται επί αξόνων. Οι έλικες οι αλλιώς και ευρύτερα γνώστες και ως προπέλες έχουν υψηλό κόστος λόγω της κατασκευής της και της κατεργασίας αλλά και των δοκιμών που πρέπει να υποστεί. Για το λόγο τούτο όλα γίνονται με γνώμονα την οικονομική σκοπιμότητα που κάθε άλλο είναι και ο βασικός προβληματισμός κάθε κατασκευής, στην παρούσα πτυχιακή εργασία χρησιμοποιώντας τα σύγχρονα μέσα και ποιο συγκεκριμένα υπολογιστές και προγράμματα για την τρισδιάστατη σχεδίαση του συστήματος προπέλας πλοίου. Χρησιμοποιώντας τέτοιου είδους προγράμματα είναι σε θέση κάποιος να κατασκευάσει οποιαδήποτε εξαρτήματα (μεγάλου είτε μικρού μεγέθους και αντίστοιχα μεγάλης είτε μικρής δυσκολίας) και ποιο συγκεκριμένα ένα εξάρτημα σαν την προπέλα. Σε δεύτερη φάση μπορεί κάποιος να εξετάσει την αντοχή των υλικών των εξαρτημάτων το οποίο γίνεται με το μικρότερο δυνατό κόστος , χρησιμοποιώντας εικονικά και όχι πραγματικά δοκίμια ελαττώνοντας δραματικά το κόστος κατασκευής.

Τέλος η συγκεκριμένη πτυχιακή εργασία έχει σαν σκοπό αρχικό σχεδιασμό ενός συστήματος προπέλας, ώστε αργότερα να μπορεί κάποιος να κατασκευάσει αυτό το σύστημα στο CNC με το μικρότερο δυνατό κόστος.

## **Abstract**

The ship propulsion motor is achieved by one or more propellers and is carried on axles. The helices and otherwise widely known as the propellers are costly due to the construction and treatment and tests to be undergone. For this reason, all made with the regard to the economic feasibility of each other is the primary concern of any construction, in this thesis using modern means and what specific programs and computer for three dimensional design of the ship propeller system.

Using such program are able to construct any one components (large or small, large or small respectively difficulty) and more specifically as an accessory to the propeller. In the second phase one can consider, the strength of the material component witch we have the lowest possible cost, using virtual and not real essays, can dramatically reduce manufacturing costs.

Finally, this thesis serves to design an original propeller system so that later you can build this with the help of an CNC system with the lowest possible cost.

## Πρόλογος

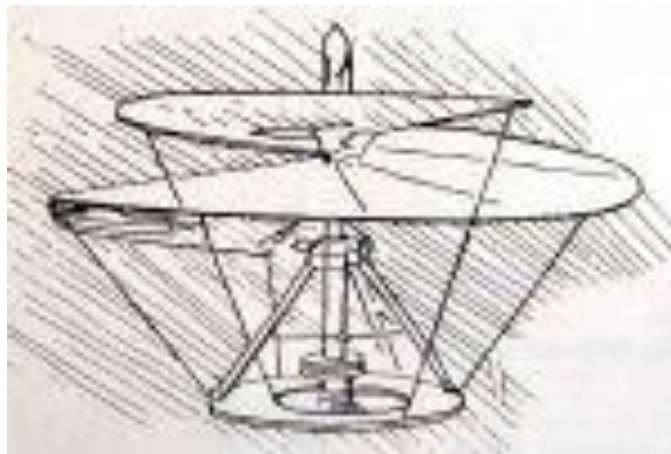
Ο ρόλος της προπέλας στο ταξίδεμα του σκάφους είναι ο δεύτερος σε σημασία μετά την ισχύ της ώσης, η οποία χρειάζεται για να το σπρώξει πάνω στην υδάτινη επιφάνεια. Αν δεν είχε ανακαλυφθεί η προπέλα, θα περίμενε κάποιος να ...φυσήξει για να πάει στην απέναντι όχθη. Με το θέμα της προπέλας και τη σωστή επιλογής της καταπιάνομαι αρκετά χρόνια και, για να πω την αλήθεια, κάθε φορά που κλείνω ένα κεφάλαιο έχω την εντύπωση ότι έχω πει τα πάντα. Πολύ γρήγορα, όμως, αντιλαμβάνομαι ότι αυτό το κεφάλαιο, που ακολουθεί κατά πόδας την εξέλιξη της ταχυπλοΐας, πολλές φορές το φτάνει και το προσπερνάει. Και, φυσικά, παραμένει το γεγονός ότι η προπέλα του ταχύπλου σκάφους επιδρά σε κάθε φάση της απόδοσής του: Στη σταθερότητα, στην άνεση της πλεύσης, στην ταχύτητα, στην επιτάχυνση, στη μακροζωία του κινητήρα, στην κατανάλωση και, οπωσδήποτε, στην ασφάλεια.

Η προπέλα είναι ο συνδετικός κρίκος του κινητήρα με το νερό, έτσι, είναι στο χέρι σας να δώσετε σ' αυτή τη «συγγένεια» την ιδανική της μορφή. Με όσο το δυνατόν απλούστερα λόγια και ευκολονόητες έννοιες θα σας ξεναγήσω στην αφρισμένη πρύμη του σκάφους, για να δούμε τι συμβαίνει εκεί, μέσα στα ανακατεμένα νερά. Θα εξετάσουμε πώς δουλεύει η προπέλα, πώς συνδέεται με την ισχύ του κινητήρα και με ποια κριτήρια θα επιλέξουμε την πιο σωστή προπέλα για την καλύτερη συνεργασία σκάφους-κινητήρα.

# Κεφάλαιο 1

## Ιστορία

Η ιστορία της προπέλας δεν είναι καινούργια. Ο πρώτος «κοχλίας-αντλία», αναφέρεται ότι χρησιμοποιήθηκε από τους Αιγυπτίους το 945 π.Χ., με σκοπό ν' αντλείται νερό από το Νείλο για αρδευτικούς σκοπούς. Λίγο αργότερα, ο Αρχιμήδης (287-212 π.Χ.) είχε πλησιάσει περισσότερο στην εφαρμογή της έλικας στη ναυτική χρήση, με την επινόηση ενός συστήματος με κοχλία, το οποίο έδιωχνε τα νερά που εισέβαλαν στο κύτος του πλοίου. Αυτή η εφεύρεση του Αρχιμήδη θεωρείται ο προπομπός της προπέλας.



**Εικόνα 1:** Ο Πρώτος κοχλίας - αντλία

Αργότερα, το 15ο αιώνα, ο Λεονάρντο Ντα Βίντσι σχεδίασε περιστροφικά ελικοειδή συστήματα, όπου το «ελικόπτερό» του πλησίαζε πολύ στην ιδέα της ναυτικής προπέλας. Ωστόσο, αν και η βασική γνώση υπήρχε, η ουσιαστική εφαρμογή άρχισε με την ανακάλυψη της δύναμης του ατμού. Αν και τα πρώτα ατμόπλοια κινήθηκαν με τους τεράστιους τροχούς στις μπάντες τους, την εφεύρεση του Αρχιμήδη σε σκάφος είχαν καταφέρει να προσαρμόσουν από το 1661 οι Toogood & Hays. Αυτή η εφαρμογή έμοιαζε περισσότερο με το σύστημα που σήμερα ονομάζουμε water jet, αλλά και μέχρι τα τέλη του 19ου αιώνα το σύστημα πρόωσης με προπέλα ήταν δευτερεύουσας σημασίας στο πλοίο, αφού ο αέρας θεωρείτο ακόμα η βασική δύναμη της κίνησής του.

Ο 20ος αιώνας είναι η εποχή της εφαρμογής και της εξέλιξης των προπελικών συστημάτων, όμως - τι ειρωνεία- οι τελευταίοι που το κατάλαβαν αυτό ήταν οι δικοί μας θαλασσοκράτορες, οι Γαλαξιδιώτες, οι οποίοι έπρεπε να περάσει σχεδόν ο μισός εικοστός αιώνας μέχρι ν' αποφασίσουν

να «παροπλίσουν» τα ένδοξα ιστιοφόρα τους, αρνούμενοι να υποκλιθούν στη μηχανοκίνηση στη θάλασσα, θάβοντας γύρω στο 1950 μαζί με τα σκάφη τους και τη μεγάλη ναυτική τους ιστορία. Σήμερα, χάρη στο ενδιαφέρον κάποιων ρομαντικών, έχει δημιουργηθεί το Ναυτικό Μουσείο στο Γαλαξίδι, όπου ο επισκέπτης έχει τη δυνατότητα να «ταξιδέψει» σε μία ένδοξη ναυτική ιστορία, όχι και τόσο μακρινή.

## Κεφάλαιο 2

### Ιστορική ανάδρομη



Εικόνα 2: Η Χρονολογική εξέλιξη της προπέλας

Παρόλο, λοιπόν, που υπήρχαν οι βάσεις αυτής της «βίδας», του νερού αλλά και του αέρα, η ανακάλυψη της έλικας χρεώνεται στους Petit Smith και John Ericsson. Και οι δυο τους το 1836 κατάφεραν (έστω και με τροποποιήσεις στην παλιά ιδέα) να πλησιάσουν πολύ στη σημερινή μορφή της προπέλας. Με πολλές δοκιμές αλλά και αρκετά συχνά τυχαία, η προπέλα άρχισε να δείχνει τη μεγάλη αξία της. Κι αυτό ήταν τόσο έντονο, που το 1839 ο ναυπηγός I.K. Brunel άλλαξε τη σχεδίαση του Great Britain, ενός σιδερένιου πλοίου που βρισκόταν υπό κατασκευή, αντικαθιστώντας το σύστημα της ώσης από τροχούς στις μάντες με έλικα στην πρύμη. Το τελικό αποτέλεσμα ήταν μια μεγάλη έκπληξη, ακόμα και για τους ίδιους τους κατασκευαστές του πλοίου, αφού με τον ατμοκινητήρα των 1500 ίππων η ταχύτητα έφτασε τους 11 κόμβους. Ωστόσο, πέρασαν αρκετά χρόνια μέχρι να αποδεχτούν και οι ναυτικοί το νέο σύστημα της κίνησης στη θάλασσα και να το θεωρήσουν ως το πιο ασφαλές.

Αν και η αρχή του Αρχιμήδη, σχετικά με την ελικοειδή κίνηση, σε διάφορες προτάσεις και παραλλαγές ήταν γνωστή, οι εφαρμογές στην κίνηση του μηχανοκίνητου πλοίου και η τελική μορφή αυτού του τύπου μετάδοσης της κίνησης και πρόωσης, δηλαδή το εξάρτημα που αναγνωρίζουμε μέχρι σήμερα σαν προπέλα, δόθηκε από τον George Rennie. Ο Rennie συνδύασε τις διάφορες ιδέες σχετικά με την αύξηση του «βήματος», το πολύσφηνο και τη διάμετρο της προπέλας, καταλήγοντας στην προπέλα που ο ίδιος ονόμασε «Conodial Propeller», την οποία πατεντάρισε το 1839.





**Εικόνα 3 :** Η βασική μορφή της προπέλας

Ωστόσο, η επιτυχία της «τελειοποίησης» έπρεπε να δώσει λύσεις ακόμα σε πολλά προβλήματα, που αφορούσαν στο σχεδιασμό, στην κατασκευή και στη λειτουργικότητα της προπέλας, αφού, αποδεδειγμένα, τα ξύλινα σκάφη άντεχαν τους δυνατούς κραδασμούς, πράγμα που έπρεπε να διαπιστωθεί και στα σιδερένια. Τα προβλήματα ήταν πολλά αλλά η εξέλιξη, η οποία συμβάδιζε και στους δύο τομείς (προπέλα και πλοίο) τα έλυνε σταδιακά, αποδεικνύοντας συνεχώς τη χρησιμότητα του νέου συστήματος πρόωσης του πλοίου και ανοίγοντας τον ορίζοντα σε μια νέα εποχή. Έτσι, πριν την είσοδο του 20ου αιώνα οι τροχοί εξαφανίζονταν σταδιακά από τις μπάντες των μηχανοκίνητων πλοίων, και την πρόωσή τους στην υδάτινη επιφάνεια αναλάμβανε «ο κοχλίας του Αρχιμήδη».

Ο 20ός αιώνας είναι η εποχή που η τεχνολογία και η επιστήμη αφοσιώνονται στην εξέλιξη της προπέλας, στοχεύοντας στην αποδοτικότητα, στην αξιοπιστία, στη μέγιστη απόδοση και στη μείωση του χαμένου έργου (σπηλαίωση).

### **Η «αυτής εξοχότης»: Η ΠΡΟΠΕΛΑ!**

Για να γίνει πιο κατανοητή η λειτουργία της προπέλας, το πώς, δηλαδή, με την περιστροφική της κίνηση επιτυγχάνεται το έργο της ώσης, θα ξεκινήσουμε με την «ανατομία» της.

## Κεφάλαιο 3

### Τα βασικά μέρη της προπέλας

#### A. Άκρον του πτερυγίου (Blade tip).

Είναι η άκρη του πτερυγίου, το σημείο όπου μετρείται η διάμετρος της προπέλας και το σημείο που συναντώνται η οπίσθια με την εμπρόσθια κόψη.

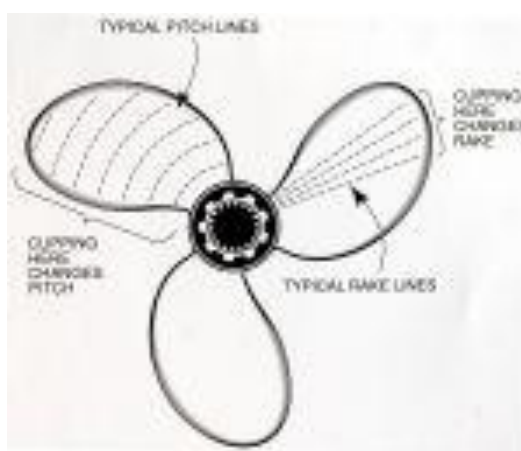
#### B. Οδηγός ακμή (Leading edge)

Είναι το μέρος του πτερυγίου που «βλέπει» στην πρύμη του σκάφους και η επιφάνειά του θα κόψει πρώτη την επιφάνεια του νερού κατά την περιστροφή της προπέλας. Ξεκινάει από τον κορμό και καταλήγει στο άκρον του πτερυγίου.

#### Γ. Ακλουθούσα ακμή (Following edge).

Είναι το μέρος του πτερυγίου που «βλέπει» πίσω, και από την επιφάνεια του οποίου το νερό θα «εγκαταλείψει» την προπέλα. Ξεκινάει από την άκρη του πτερυγίου και καταλήγει στον κορμό, πολύ κοντά στο «δακτύλιο διάχυσης» (στις προπέλες με πέρασμα των καυσαερίων δια μέσου του κορμού τους).

#### Δ. Cup (δεν υπάρχει αντίστοιχος όρος στα ελληνικά. Συχνά το λένε «κουπάρισμα»).



Εικόνα 4 : Το τουμπάρισμα της προπέλας

Είναι η μικρή κούρμπα ή χείλος, που σχηματίζεται στην οπίσθια κόψη (trailing edge) του πτερυγίου. Αυτή η μικρή λεπτομέρεια επιτρέπει στην προπέλα να «δαγκώνει» καλύτερα το νερό. Θεωρητικά, οι προπέλες που διαθέτουν «cup» μπορούν να αποδώσουν σαν να έχουν μεγαλύτερο βήμα, από μισή μέχρι και μία ίντσα. Αυτό όμως θα το εξηγήσουμε παρακάτω, όταν φθάσουμε στα ιδιαίτερα χαρακτηριστικά των προπελών.

#### **Ε. Επιφάνεια πτερυγίου (blade face).**

Είναι η εξωτερική πλευρά του πτερυγίου, η οποία αναφέρεται και σαν η πλευρά εξάσκησης «θετικής» πίεσης.

#### **Ζ. Πλάτη πτερυγίου (Blade back)**

Είναι η πίσω πλευρά του πτερυγίου, αυτή που βλέπει στην πρύμη η οποία αναφέρεται και σαν η πλευρά εξάσκησης «αρνητικής» πίεσης (αναρρόφησης).

#### **Η. Βάση σύνδεσης πτερυγίου (blade root)**

Είναι το σημείο στο οποίο το πτερύγιο «δένει» με τον κορμό.

#### **Θ. Εσωτερική πλήμνη (Inner hub).**

Μέσα στον εσωτερικό κορμό βρίσκεται το λαστιχένιο συνεμπλόκ (περιγράφεται παρακάτω).

#### **Ι. Εξωτερική πλήμνη (Outer hub - Μόνο στις προπέλες που περνούν μέσα από τον κορμό τους τα καυσαέρια).**

Η εξωτερική επιφάνεια της πλήμνης έρχεται σε απ' ευθείας επαφή με το νερό και πάνω σ' αυτήν είναι προσκολλημένα τα πτερύγια. Η εσωτερική επιφάνεια της εξωτερικής πλήμνης έρχεται σε επαφή με τα καυσαέρια, ενώ πάνω σ' αυτήν βρίσκονται κολλημένα και τα ποδαράκια, που τη συνδέουν με την εσωτερική πλήμνη.

της προπέλας ονομάζονται «ευθεία» (straight), ενώ όταν η επιφάνειά τους είναι παράλληλη με το επίπεδο των λεπίδων «ελικοειδή» (helikal).

#### **Κ. Ποδαράκια (Ribs - Μόνο στις προπέλες που περνούν μέσα από την πλήμνη τους τα καυσαέρια).**

Είναι οι σύνδεσμοι του εσωτερικής πλήμνης με τον εσωτερικό. Συνήθως είναι τρεις, αλλά μπορεί να είναι και δύο, τέσσερις ή και πέντε ακόμα. Όταν η επιφάνειά τους είναι παράλληλη με τον άξονα της προπέλας ονομάζονται «ευθεία» (straight), ενώ όταν η επιφάνειά τους είναι παράλληλη με το επίπεδο των λεπίδων «ελικοειδή» (helikal).

Λ. **Σινεμπλόκ** (Flo-Torq).



**Εικόνα 5** : Η πλήμνη της προπέλας

Είναι ένα δυνατό και συμπαγές λάστιχο (rubber) το οποίο παρεμβάλλεται στη σύνδεση της εσωτερικής πλήμνης με το πολύσφηνο και εφαρμόζει στον άξονα που βγαίνει από το ποδάρι. Ο ρόλος αυτού του ελαστικού συνδέσμου είναι να απορροφάει τους κραδασμούς, που προέρχονται από τις δυνάμεις που εφαρμόζονται κατά τη διάρκεια της περιστροφής, αλλά και σε περίπτωση κτυπήματος της προπέλας να «πατινάρει» ο σύνδεσμος, ούτως ώστε να μην μεταφερθεί η «κόντρα» στον άξονα και στα γρανάζια του σασμάν.

Μ. **Δακτύλιος διάχυσης** (difusser ring).

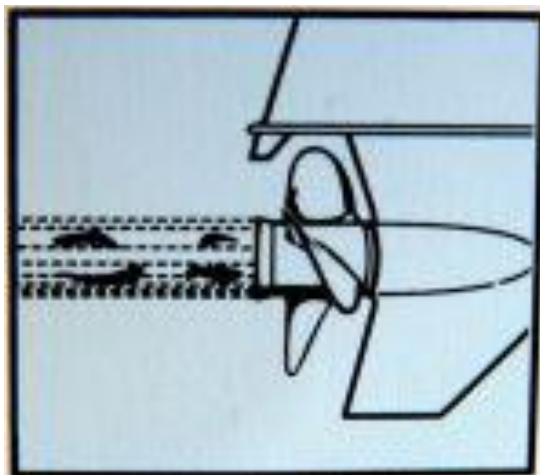
Η κλίση του προς τα έξω βοηθάει, ώστε να μειώνεται η υποπίεση που δημιουργείται από την έξοδο των καυσαερίων και να εμποδίζεται το καυσαέριο να οδηγείται στην πίσω επιφάνεια των πτερυγίων.

Ν. **Έξοδος των καυσαερίων** (Μόνο στις προπέλες που περνούν μέσα από την πλήμνη τους τα καυσαέρια).

Είναι η περιοχή μεταξύ του εξωτερικής και του εσωτερικής πλήμνης, μέσα από την οποία τα καυσαέρια του κινητήρα σκορπίζονται στο νερό. Σε μερικές εφαρμογές σε κινητήρες έσω-έξω, όπου οι εξατμίσεις του κινητήρα βγαίνουν από αλλού, μέσα από αυτό το άνοιγμα διοχετεύεται αέρας.

## Κεφάλαιο 4

### Τα χαρακτηριστικά της πλήμνης

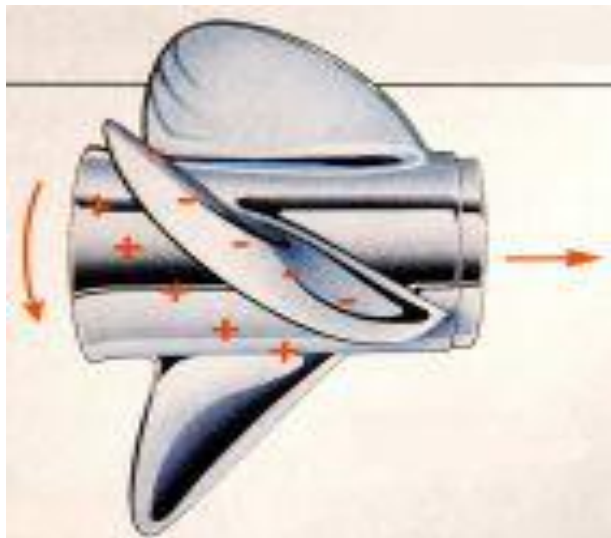


Εικόνα 6 : Έξοδος καυσαερίων μέσω της προπέλας

Όταν τα καυσαέρια του κινητήρα βγαίνουν στη θάλασσα μέσα από την προπέλα, αυτό το σύστημα ονομάζεται «through hub exhaust» ή «Jet Prop exhaust». Αντίθετα, αν τα καυσαέρια δεν περνούν μέσα από την πλήμη της προπέλας ονομάζεται «over-the-hub exhaust» ή «non-jet-prop exhaust». Αυτός ο σχεδιασμός της προπέλας, αν και η εξάτμιση του κινητήρα βγάζει τα καυσαέρια μέσα από τον άξονα, επιτρέπει τον «αερισμό» της προπέλας. Όσο κι αν αυτό φαίνεται επιζήμιο κατά τη διάρκεια του έργου της ώσης, σε κάποιες περιπτώσεις βοηθάει. Τέτοιου είδους προπέλες υπάρχουν δύο ειδών: Αυτές που μεταξύ της πλήμνης τους και του άξονα παρεμβάλλεται συνεμπλόκ και αυτές που μπλοκάρουν απ' ευθείας πάνω στον άξονα. Οι δεύτερες προορίζονται αυστηρά για κινητήρες που δεν διαθέτουν σασμάν, και με το που θα πάρουν μπροστά, αρχίζει να περιστρέφεται και η προπέλα (αγωνιστική χρήση).

## Κεφάλαιο 5

### Το έργο της προπέλας



**Εικόνα 7 :** Το παραγόμενο έργο της προπέλες

Περιστρέφοντας μια προπέλα σύμφωνα με την κίνηση των δεικτών του ρολογιού παρατηρούμε τον οδηγό ακμής των πτερυγίων (leading edge) να προηγείται. Αυτή είναι η δεξιόστροφη προπέλα. Μ' αυτή την κίνησή της τα πτερύγια σπρώχνουν το νερό κάτω και πίσω, κάτι σαν την κίνηση που κάνει ο κολυμβητής, που σπρώχνει το νερό με την παλάμη του για να προχωρήσει μπροστά. Την ίδια στιγμή μία άλλη ποσότητα νερού πρέπει να «ορμήσει» στην επιφάνεια του πτερυγίου, για να καταλάβει τη θέση του προηγούμενου. Αυτό έχει σαν αποτέλεσμα τη δημιουργία διαφορετικής πίεσης μεταξύ των δύο πλευρών των πτερυγίων :

- α) Μία θετική πίεση, ή φαινόμενο «σπρωξίματος» στην κάτω πλευρά του πτερυγίου και
- β) Μία αρνητική πίεση, ή φαινόμενο «τραβήγματος» στην πάνω πλευρά του πτερυγίου.



**Εικόνα 8 :** Ροή του νερού στην προπέλα

Αυτό, σε μία πλήρη περιστροφή της προπέλας, συμβαίνει συγχρόνως σε όλα τα πτερύγια. Έτσι, γίνεται αντιληπτό, ότι το έργο της προπέλας είναι συγχρόνως «τράβηγμα» και «σπρώξιμο». Αυτό που συμβαίνει, λοιπόν, κατά την περιστροφή της προπέλας είναι να ρουφιέται νερό από μπροστά και να εκτοξεύεται από πίσω, σχηματίζοντας ένα φανταστικό τούνελ, το οποίο είναι λίγο μεγαλύτερο από τη διάμετρο της προπέλας. Καθώς η προπέλα αυξάνει τις στροφές της, η ροή του νερού επιταχύνεται μέσα από αυτήν δημιουργώντας ένα ρεύμα νερού με μεγαλύτερη ταχύτητα πίσω από την προπέλα. Αυτό το ρεύμα κινείται σ' ένα νοητό υδάτινο τούνελ, το οποίο είναι μικρότερο από την πραγματική διάμετρο της προπέλας. Αυτό το έργο του «τραβήγματος» νερού από μπροστά και του ταυτόχρονου «σπρωξίματος» προς τα πίσω με μία μεγαλύτερη ταχύτητα, προσθέτει ορμητικότητα στο νερό. Αυτή η αλλαγή σε ορμή ή σε επιτάχυνση του νερού, είναι η δύναμη που ονομάζουμε ώση (thrust).

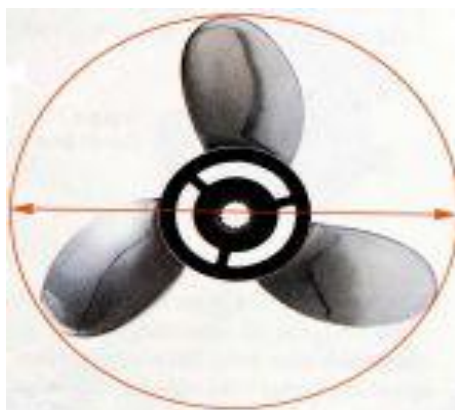


## Κεφάλαιο 6

### Τα χαρακτηριστικά των προπελών

Στο χαρακτηρισμό μιας προπέλας υπάρχουν αρκετοί όροι, οι οποίοι συμπληρώνουν την ταυτότητά της. Αν και σε μία προπέλα τον απλό χρήστη τον ενδιαφέρει άμεσα μόνο το βήμα της, καλό είναι να γνωρίζει τι σημαίνουν όλοι οι αριθμοί, που χαρακτηρίζουν μία προπέλα.

#### Η διάμετρος.

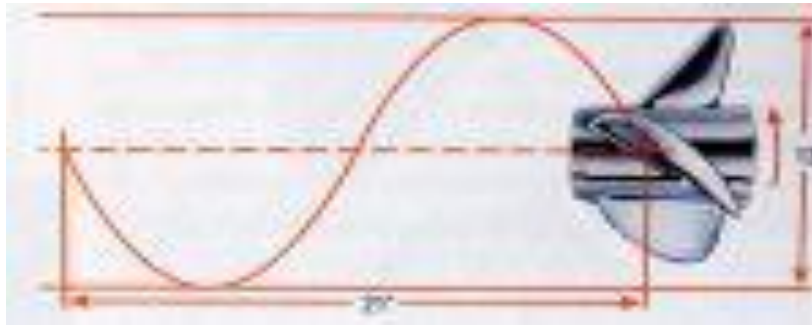


Εικόνα 9 : Διάμετρος της προπέλας

Η διάμετρος της προπέλας είναι η διάμετρος του κύκλου που περιγράφουν τα άκρα των πτερυγίων της (blade tips). Η διάμετρος επιλέγεται, πρώτιστα, από το ύψος των στροφών ανά λεπτό που θα περιστρέφεται η προπέλα, σε συνδυασμό με την ισχύ που θα μεταφέρεται σ' αυτήν μέσω του άξονα και των γραναζιών. Ακόμα, η κλίση της προπέλας στις διάφορες συνθήκες πλεύσης καθώς και η ταχύτητα που θ' αναπτύσσει το σκάφος παίζουν ουσιαστικό ρόλο στον ορισμό της διαμέτρου. Σε μία σειρά ομοειδών προπελών η διάμετρος, συνήθως, είναι μεγαλύτερη όταν η προπέλα προορίζεται για σκάφη που αναπτύσσουν μικρότερες ταχύτητες και μικραίνει όταν προορίζεται για σκάφη που είναι πιο γρήγορα. Όταν όλα τα υπόλοιπα χαρακτηριστικά της προπέλας παραμένουν σταθερά, η διάμετρος αυξάνεται καθώς αυξάνεται και η υποδύναμη του κινητήρα. Επίσης, η διάμετρος αυξάνεται όταν οι στροφές ανά λεπτό της προπέλας μειώνονται (κινητήρας με μικρότερο ύψος στροφών, ή ρεβέρσα με μεγαλύτερη μείωση), αλλά και όταν αυξάνεται η επιφάνεια των πτερυγίων της.

Ωστόσο, η διάμετρος της προπέλας ενδιαφέρει περισσότερο τον κατασκευαστή του κινητήρα, αφού αυτός είναι που την επιλέγει σύμφωνα με τα χαρακτηριστικά του κινητήρα αλλά και τη χρήση για την οποία προορίζεται. Αν και η διάμετρος της προπέλας είναι κάτι που δεν θα πρέπει να μας απασχολεί στον εξωλέμβιο κινητήρα, η παραλλαγή της μπορεί να βελτιώσει την πλεύση των βαριών σκαφών με τους αργόστροφους εσωλέμβιους κινητήρες.

## Το βήμα.



**Εικόνα 10 :** Το βήμα της προπέλας

Το βήμα είναι η απόσταση (μετρημένη σε ίντσες), που διανύει η προπέλα σε μία πλήρη περιστροφή της αν, για παράδειγμα, βίδωνε σε ένα μαλακό υλικό, όπως μία βίδα προχωράει μέσα στο ξύλο. Όταν μία προπέλα έχει τα χαρακτηριστικά:  $13 \frac{3}{4} \times 21$ , σημαίνει ότι αυτή η προπέλα έχει διάμετρο  $13 \frac{3}{4}$  ίντσες (35cm) και βήμα 21 ίντσες (53,34cm). Όπως αντιλαμβάνεστε, ενώ η διάμετρος μάς είναι, σχετικά, αδιάφορη, το βήμα έχει τη μεγαλύτερη σημασία στην επιλογή της σωστής προπέλας για το σκάφος μας. Αν και παρακάτω θα αναφερθούμε με λεπτομέρειες στην επιλογή της σωστής προπέλας, εδώ θα πούμε μερικά πράγματα για τη θεωρητική κίνηση της προπέλας, για να γίνει πιο κατανοητό τι είναι η θεωρητική ταχύτητα. Όπως είπαμε πιο πάνω μια προπέλα με βήμα 21 ιντσών σε μία πλήρη περιστροφή της θα καλύψει απόσταση 21 ιντσών ή 53,34 cm ( $21 \times 2,54$ ). Για να υπολογίσουμε τη θεωρητική ταχύτητα του σκάφους, που ο κινητήρας του φοράει προπέλα με αυτό το βήμα, χρειαζόμαστε ακόμα δύο στοιχεία:

α) Το ύψος των στροφών του κινητήρα, που εκεί θέλουμε να υπολογίσουμε τη θεωρητική ταχύτητα και β) Τη μείωση της ρεβέρσας, δηλαδή κάθε πόσες στροφές του κινητήρα η προπέλα πραγματοποιεί μια πλήρη περιστροφή. (Πάντα η προπέλα κάνει λιγότερες στροφές από τον στρόφαλο του κινητήρα, ενώ σε κάποιους εσωλέμβιους κινητήρες πετρελαίου μπορεί η σχέση αυτή να είναι 1:1).

Ας πάρουμε για παράδειγμα ένα κινητήρα με κιβώτιο μείωσης 1:2, που σημαίνει ότι κάθε δύο στροφές του στρόφαλου η προπέλα θα πραγματοποιεί μία στροφή (αναφέρεται στα τεχνικά χαρακτηριστικά του κινητήρα σαν «gear ratio» ή σχέση μετάδοσης) και θέλουμε να υπολογίσουμε τη θεωρητική ταχύτητα στις 5.000 σ.α.λ., που αναφέρει το στροφόμετρο.

Ο τύπος είναι : Θεωρ. Ταχ. (σε κόμβους) = σ.α.λ. x βήμα/μείωση ρεβέρσας x 1852.



**Εικόνα 11 :** Διαγώνιος υπολογισμού βήματος

Και εξηγώντας: σ.α.λ.: το ύψος των στροφών, που θέλουμε να υπολογίσουμε τη θεωρητική ταχύτητα (στο παράδειγμα οι 5000 σ.α.λ.).

Βήμα : το βήμα της προπέλας (στο παράδειγμα 21 ίντσες), πολλαπλασιασμένο επί 0,0254, για να εκφράζεται σε μέτρα αφού και η ταχύτητα υπολογίζεται στο μετρικό σύστημα. Και αυτό πολλαπλασιασμένο επί 60, επειδή και οι στροφές του κινητήρα αναφέρονται ανά λεπτό της ώρας.

Μείωση : την παίρνουμε από τα τεχνικά χαρακτηριστικά του κινητήρα, όπου αναγράφεται «gear ratio» (στο παράδειγμα 2).

1852 : είναι το μήκος σε μέτρα του ναυτικού μιλίου (αν αντικαταστήσουμε το 1852 με το 1600, η θεωρητική ταχύτητα που θα βρούμε θα είναι σε μίλια στεριανά ενώ με το 1000 σε χιλιόμετρα).

Και έχουμε : θεωρητική ταχύτητα στις 5.000 σ.α.λ.=  $5.000 \times 21 \times 0,0254 \times 60/2 \times 1852=43,2$  κόμβοι

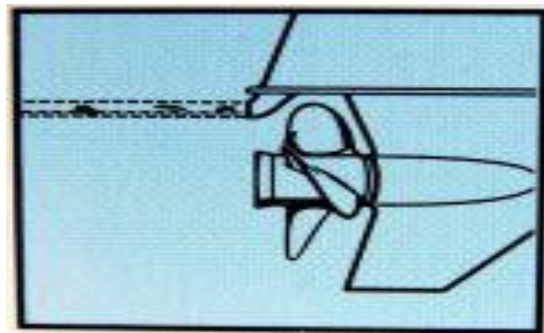
Αυτό σημαίνει ότι το σκάφος που φοράει το συγκεκριμένο κινητήρα και προπέλα 21 ιντσών δεν υπάρχει περίπτωση να αναπτύξει μεγαλύτερη ταχύτητα από τους 43,2 κόμβους στις 5000 σ.α.λ. του κινητήρα, ούτε καν ίση, γιατί πάντα υπάρχει ένα ποσοστό ολίσθησης, που εξαρτάται, κυρίως, από τον τύπο της γάστρας και της προπέλας (για τα ποσοστά της ολίσθησης θα αναφερθούμε παρακάτω).

Παρ' όλα αυτά, σε κάποιες περιπτώσεις η θεωρητική ταχύτητα μπορεί να ξεπεραστεί. Αυτό συμβαίνει όταν η υποδύναμη που κινεί το συγκεκριμένο σκάφος είναι αρκετά πάνω από αυτή που χρειάζεται αλλά και η γάστρα μπορεί να το «αντέξει». Παρατηρείται, συνήθως, σε σκάφη αγωνιστικά ή με ζεύγος κινητήρων (αριστερόστροφο-δεξιόστροφο) και εξηγείται ως εξής : Όταν η ισχύς είναι μεγάλη υπάρχει απόλυτη εκμετάλλευση όλων των «βελτιωτικών» χαρακτηριστικών της προπέλας, έτσι και η ταχύτητα υπερβαίνει τη θεωρητική της τιμή, υποβοηθούμενη από αυτά τα

χαρακτηριστικά της, τα οποία είναι το «cup», το «rake» και το προοδευτικό βήμα (θα το εξηγήσουμε πιο κάτω).

Τεχνικά, το βήμα της προπέλας υπολογίζεται στην επιφάνεια του πτερυγίου. Έτσι, σε μερικές προπέλες το βήμα που αναγράφεται πάνω τους μπορεί να διαφέρει λίγο από το πραγματικό, ενώ και οι μικρές παραμορφώσεις από το ζέσταμα-κρύωμα κατά τη διάρκεια της κατασκευής της, μπορούν κι αυτές να το διαφοροποιήσουν κάπως. Επίσης, οι επισκευές και το ζύγισμα είναι πιθανόν να μεταβάλλουν και αυτές το βήμα της προπέλας.

### Τύποι βήματος προπελών.



**Εικόνα 12 :** Τύπος Βήματος

Υπάρχουν δύο τύποι βήματος της προπέλας :

- α) Το σταθερό ή αληθινό βήμα
- β) Το μεταβλητό βήμα

Σταθερό ή αληθινό βήμα σημαίνει ότι το βήμα είναι το ίδιο σε όλη την επιφάνεια του πτερυγίου της προπέλας, από την εμπρόσθια μέχρι την οπίσθια κόψη. Μεταβλητό βήμα (camper) έχει η προπέλα που το βήμα ξεκινάει μικρότερο από την εμπρόσθια κόψη και αυξάνεται προοδευτικά μέχρι την οπίσθια κόψη, έτσι, το βήμα που αναγράφεται πάνω στη συγκεκριμένη προπέλα είναι ο μέσος όρος όλου του πτερυγίου, ο υπολογισμός του βήματος για μια προπέλα μεταβλητού βήματος βγαίνει από την σχέση  $0.70 \times D$  όπου το  $D$  είναι η διάμετρος της προπέλας. Η προπέλα με προοδευτικό βήμα, όπως γίνεται αντιληπτό, αποδίδει καλύτερα στις ψηλές ταχύτητες, ειδικά όταν η προπέλα είναι από εκείνες που εκμεταλλεύονται και τους αφρούς και δουλεύουν κοντά στην επιφάνεια. Με τις προπέλες που έχουν προοδευτικό βήμα, λοιπόν, είναι σαν να υπάρχει ένα κιβώτιο ταχυτήτων, ωστόσο, για την κοινή χρήση, ΕΝΑ είναι το βήμα που ταιριάζει στο συγκεκριμένο κινητήρα που εξοπλίζει συγκεκριμένο σκάφος και ο χρήστης σε λίγες περιπτώσεις θα πρέπει να ψάχνεται με αυτό.

Τα ειδικά χαρακτηριστικά της προπέλας.

Εδώ θα πρέπει να δώσουμε τον εξής κανόνα : Αν το βήμα της προπέλας είναι κοντότερο από το ιδανικό θα έχετε μεν καλύτερη επιτάχυνση και επιδόσεις στα χαμηλά, αλλά στο μάξιμουμ της απόδοσης ο κινητήρας θα υποφέρει και θα κινδυνεύει να σπάσει (αν τον δουλεύετε ανεξέλεγκτα), πέρα του ότι θα υπάρχει και μειωμένη ταχύτητα σε σχέση με τις στροφές του κινητήρα. Αντίθετα, επιλέγοντας μία μακρύτερη από την ιδανική προπέλα στα ψηλά θα είστε καλά αλλά ο κινητήρας θα υποφέρει στα χαμηλά από έλλειψη δύναμης και ροπής ενώ και οι επιδόσεις θα είναι και αυτές κομμένες.

Τα ειδικά χαρακτηριστικά της προπέλας.

### **To Rake.**



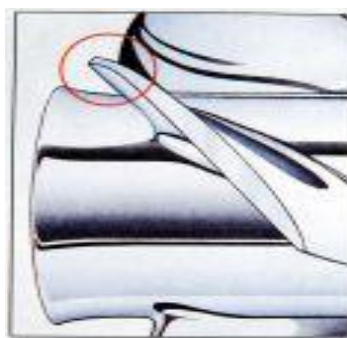
**Εικόνα 13 :** Το rake της προπέλας

Το «rake» αναφέρεται σε μοίρες και προσδιορίζει τη γωνία τοποθέτησης του πτερυγίου πάνω στον κορμό. Δηλαδή, όταν το πτερύγιο είναι κάθετα τοποθετημένο πάνω στον κορμό τότε λέμε ότι το rake είναι 0°. Όσο αυτό γέρνει προς τα πίσω η γωνία που σχηματίζεται από τις δύο νοητές ευθείες (τη μία κάθετη προς τον κορμό και την άλλη που ακολουθεί το επίπεδο του πτερυγίου) αυξάνει, έτσι το rake μεγαλώνει κι αυτό. Στις στάνταρ προπέλες των κατασκευαστών των εξωλέμβιων και έσω-εξωλέμβιων το rake είναι γύρω στις 15°, ενώ στις ειδικές προπέλες, οι οποίες προορίζονται για αγωνιστική χρήση το rake μπορεί να φθάνει μέχρι και τις 30°. Ωστόσο, αυτό μπορεί να αναπτύσσεται και προοδευτικά, λαμβάνοντας τη μέγιστη τιμή του στην άκρη του πτερυγίου «tip».

γρήγορα σκάφη με μηχανές ψηλά τοποθετημένες στο transom, όπου αυξάνουν τις επιδόσεις αφού μπορούν να κρατάνε ψηλά την πλώρη του σκάφους, μειώνοντας έτσι οι τριβές στο ελάχιστο. Πολλές φορές, βέβαια, αυτό το φαινόμενο μετατρέπει το σκάφος σε... αεροπλάνο, και χωρίς να το καταλάβει ο χειριστής χάνει την επαφή με το νερό και το... ιπτάμενο ανατρέπεται.

### **Το cup.**

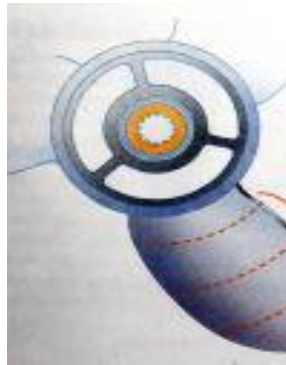
Όταν η οπίσθια κόψη του πτερυγίου στο τελειώμά της σχηματίζει μία μικρή «κούρμπα», λέγεται ότι αυτή η προπέλα έχει cup. Το cup έχει στόχο το ίδιο αποτέλεσμα με το προοδευτικό βήμα ή το μεγαλύτερο rake. Τα καλά από το «cupping» είναι αποδεδειγμένα επιθυμητά, έτσι σήμερα όλες οι προπέλες με κάπως πιο εξειδικευμένο χαρακτήρα διαθέτουν και κάποιες μοίρες cup. Ας σημειωθεί, όμως, ότι η προπέλα με cup στο ανώτατο όριο των στροφών θα κόψει από τον κινητήρα από 150 μέχρι 300 στροφές, σε σύγκριση με μία ίδιου βήματος η οποία δεν διαθέτει καθόλου cup. Κατ' επέκταση, αυτό έχει και το καλό ότι ένας επισκευαστής προπελών μπορεί «κουπάροντας» ή «ξεκουπάροντας» μία προπέλα να τη φέρει ακριβώς στη σωστή διάσταση για το συγκεκριμένο συνδυασμό σκάφους-μηχανής, χωρίς να χρειαστεί ν' αλλάξει βήμα. Μιλάμε, βέβαια, για μικρές διαφορές. Για να είναι το cup εργονομικό θα πρέπει να είναι απόλυτα κοίλο στην πλευρά της θετικής πίεσης του πτερυγίου και άριστα φινιρισμένη η οπίσθια κόψη του. Ωστόσο, το cup στις προπέλες κοινής χρήσης σε βαριά σκάφη, (δουλεύουν πολύ βυθισμένες στο νερό) δεν έχει καμία αποδοτικότητα.



**Εικόνα 14 :** Το cup της προπέλας

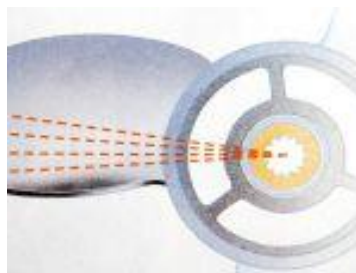
Στο «cup» της προπέλας θα τονιστεί λίγο περισσότερο, μια και στις σύγχρονες προπέλες είναι πλέον απαραίτητο χαρακτηριστικό αλλά και η τεχνοτροπία της εφαρμογής του διαφέρει από κατασκευαστή σε κατασκευαστή. Ας πάρουμε, για παράδειγμα, μία προπέλα με στρογγυλεμένα πτερύγια. Αν η περιοχή με το «κουπαρισμένο» μέρος διατρέχει όλη τη γραμμή που προσδιορίζει το

βήμα της προπέλας, αυτό θα έχει αυξηθεί και το αποτέλεσμα θα είναι να μειωθούν οι στροφές του κινητήρα, καθώς θα έχει μειωθεί και το ποσοστό της ολίσθησης λόγω του καλύτερου «δαγκώματος» του νερού.



**Εικόνα 15 :** Προπέλα με στρογγυλεμένα πτερύγια

Αν το «κουπάρισμα» περιοριστεί στη γραμμή που ορίζεται από τη γωνία του rake, το αποτέλεσμα θα είναι η αύξηση του rake. Σε κάποιες περιπτώσεις το κουπάρισμα μιας προπέλας μπορεί να μειώσει το όριο των στροφών του κινητήρα ακόμα και κατά 1000.σ.α.λ. Αυτό μπορεί να συμβεί αν η προπέλα στην αρχική της κατάσταση είχε περιοδικές απώλειες εξαιτίας της ολίσθησης (αερισμού), τις οποίες, όμως, δεν τις καταλαβαίναμε μέχρι να δοκιμάσουμε μία άλλη προπέλα με cup. Μία προπέλα που ολισθαίνει μπορούμε να την καταλάβουμε από την «πλαδαρή» αίσθηση όταν τιμονεύουμε το σκάφος μας, κάτι, δηλαδή, σαν να νιώθουμε ότι το έργο της ώσης δεν ανταποκρίνεται στη δύναμη του κινητήρα. Αυτό έχει και σαν αποτέλεσμα το κάπως αυξημένο σπρέι στο απόνερο, αλλά μπορούμε να το διαπιστώσουμε και από το ποσοστό της ολίσθησης, υπολογίζοντας τη θεωρητική ταχύτητα.



**Εικόνα 16 :** Ολίσθηση αερισμού

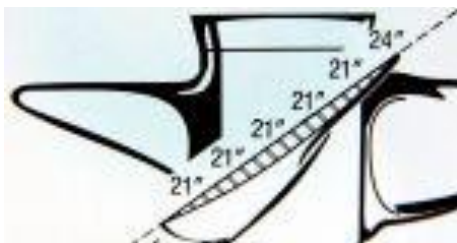
Έτσι, συμπεραίνουμε ότι αν θέλουμε να «κόψουμε» βήμα μπορούμε να γεμίσουμε λίγο την κουπαρισμένη περιοχή ή, απλούστερα, να λιμάρουμε το πτερύγιο ώστε να γίνει πιο επίπεδο. Την ίδια στιγμή μπορεί να αυξηθεί το rake. Για λιγότερο rake μειώνουμε το cup στην περιοχή που

βρίσκεται κοντύτερα στο tip (άκρη του περυγίου). Για αύξηση του rake, μειώνουμε το cup στη περιοχή κοντύτερα στον κορμό. Προφανώς, κάθε μείωση του cup θα έχει σαν αποτέλεσμα την αύξηση των στροφών του κινητήρα.



## Κεφάλαιο 7

### Η ολίσθηση της προπέλας

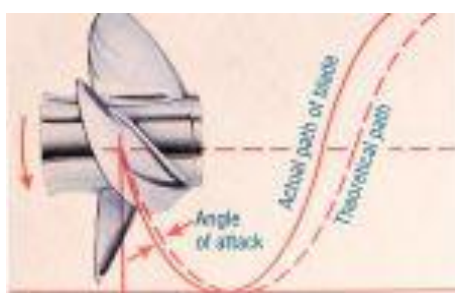


Εικόνα 17 : Η ολίσθηση της προπέλας

Ολίσθηση της προπέλας ονομάζουμε τη διαφορά της πραγματικής ταχύτητας από τη θεωρητική, σε ποσοστό επί τοις εκατό. Ας υποθέσουμε ότι η πραγματική ταχύτητα ενός σκάφους στις 5000 σ.α.λ., μετρημένη με τον ακριβέστερο τρόπο (GPS ή Radar) είναι 36 κόμβοι. Γνωρίζοντας το βήμα της προπέλας και τη σχέση μετάδοσης του ποδαριού υπολογίζουμε την θεωρητική ταχύτητα στις 5000σ.α.λ., για παράδειγμα, με τον τρόπο που περιέγραψα πιο πάνω, δηλαδή : Αν το βήμα της προπέλας είναι 19'' και η σχέση μετάδοσης 2:1, έχουμε :  $(5000 \times 19 \times 0,0254 \times 60) / (2 \times 1852) \Theta. T. = 39$  κόμβοι. Εδώ διαπιστώνεται μία διαφορά της πραγματικής ταχύτητας από τη θεωρητική, 3 κόμβων. Αυτό σημαίνει ότι, σε επί τοις 100 αναλογία, έχουμε ποσοστό ολίσθησης 7,7.

«Τα στοιχεία που σας δίνω παρακάτω, δεν διέπονται από κανένα κανόνα, αλλά είναι απλά συμπεράσματα, που έβγαλα στατιστικά από τις δοκιμές σκαφών, που κάνω όλα αυτά τα χρόνια».

Στα Ribs, το ποσοστό της ολίσθησης στο WOT θα πρέπει να κυμαίνεται από 4% μέχρι 8%, όταν ο κινητήρας είναι εξωλέμβιος πάνω από 60 ίππους. Όταν είναι μικρότερος το ποσοστό μπορεί να είναι μεγαλύτερο, (μέχρι 15%), για το λόγο ότι οι μικρότερες εξωλέμβιες φορούν προπέλες με μικρότερη διάμετρο. (Το ότι η προπέλα του ίδιου βήματος αλλά μικρότερης διαμέτρου παρουσιάζει μεγαλύτερη ολίσθηση, είναι ναυπηγικός κανόνας και όχι δικό μου συμπέρασμα).



Εικόνα 18 : Κυματομορφή απωλειών

Επίσης, μεγαλύτερη ολίσθηση παρουσιάζεται, συνήθως, και σε σκάφη που φορούν ζεύγος κινητήρων, λόγω των αυξημένων τριβών των δύο ποδαριών, εκτός αν οι ιπποδυνάμεις είναι οριακά μεγάλες και χρησιμοποιούνται ειδικές προπέλες. Τότε υπάρχει απόλυτη εκμετάλλευση της ισχύος και είναι πιθανόν να ξεπερνιέται ακόμα και η ανώτατη θεωρητική, αφού θα αναδεικνύονται τα ειδικά χαρακτηριστικά των προπελών, (take, cup, προοδευτικό βήμα).

Στα πλαστικά σκάφη με εξωλέμβια το ποσοστό ολίσθησης 15%, είναι μέσα στα φυσιολογικά όρια, κάτι που ισχύει και για τα Ribs με κινητήρα έσω-έξω, λόγω των μεγαλύτερων τριβών του ποδαριού.

## Κεφάλαιο 8

### Η διάμετρος της προπέλας στο έργο ώσης



**Εικόνα 19 :** Διάμετρος της προπέλας

Όπως ανέφερα πιο πάνω η διάμετρος της προπέλας είναι άσχετη με το ύψος των στροφών του κινητήρα, ωστόσο, αυτό συμβαίνει επειδή η διάμετρος είναι πάντα στάνταρ και την επιλέγει ο κατασκευαστής του κινητήρα. Στην ουσία, όμως, και η διάμετρος μπορεί να επηρεάσει το ύψος των στροφών. Βάση των υδροδυναμικών κανόνων όσο μεγαλώνει η διάμετρος της προπέλας, τόσο μικραίνει το ποσοστό της ολίσθησης. Αυτό, όμως, δεν σημαίνει ότι σε οποιασδήποτε ισχύος κινητήρα μπορούμε να χρησιμοποιήσουμε όποια διάμετρο μας βολεύει, ώστε να έχουμε την μικρότερη δυνατή ολίσθηση.

Όπως γίνεται αντιληπτό, όσο μεγαλώνει η διάμετρος της προπέλας, τόσο μεγαλώνει ο όγκος και η μάζα της, που σημαίνει ότι και ο κινητήρας θα πρέπει να έχει την ανάλογη δύναμη για να την περιστρέψει στο επιθυμητό ύψος των στροφών. Σ' αυτό, όμως, το ζήτημα, εσείς δεν χρειάζεται να πονοκεφαλιάζετε, αφού οι ίδιοι οι κατασκευαστές έχουν υπολογίσει, σύμφωνα με την ιπποδύναμη του κινητήρα, ποια είναι η σωστή διάμετρος. Ωστόσο, κάποιες φορές θα παρατηρήσετε ότι αλλάζοντας προπέλες στο σκάφος σας, εκτός από το διαφορετικό βήμα, υπάρχει και διαφορά στη διάμετρο. Για παράδειγμα, η μία μπορεί να αναγράφει στοιχεία : 13 3/4 x 19 και η άλλη 13 1/2 x 17.

Εσάς εκείνο που σας ενδιαφέρει είναι ο τελευταίος αριθμός, που εκφράζει το βήμα. Η διαφορά στη διάμετρο είναι ο υπολογισμός του κατασκευαστή, επειδή το ίδιο καρέ μπορεί να χρησιμοποιηθεί και σε δυνατότερο κινητήρα (π.χ. εξωλέμβιες από 70 μέχρι 115 ίππους φορούν το ίδιο καρέ), έτσι αυξάνει λίγο τη διάμετρο για να μειώσει το ποσοστό της ολίσθησης. Αυτό γίνεται όταν μεγαλώνει και το βήμα αφού το μεγαλύτερο βήμα θα το φοράει και ο μεγαλύτερης ισχύος κινητήρας.

## Κεφάλαιο 9

### Η περιστροφή της προπέλας



Εικόνα 20: Σχέδιο προπέλας – ενδεικτική περιστροφή

Προπέλες υπάρχουν δεξιόστροφες και αριστερόστροφες. Ο λόγος της ύπαρξής τους είναι για να υπάρχει η καλύτερη δυνατή εκμετάλλευση στο έργο της ώσης, όταν στο σκάφος υπάρχουν δύο κινητήρες. Όταν υπάρχει ένας κινητήρας αυτός, κατά κανόνα, είναι δεξιόστροφος. Για να αναγνωρίσουμε μία προπέλα αν είναι δεξιόστροφη ή αριστερόστροφη αρκεί να κοιτάξουμε ένα από τα πτερύγιά της από το tip. Στη δεξιόστροφη προπέλα το πτερύγιο ξεκινάει από αριστερά χαμηλά και ανεβαίνει, ενώ στην αριστερόστροφη το αντίθετο. Άλλος ένας τρόπος αναγνώρισης πάνω στον κινητήρα, είναι ότι η δεξιόστροφη όταν την κοιτάζουμε πίσω από την πρύμη του σκάφους, περιστρέφεται σύμφωνα με τους δείκτες του ρολογιού ενώ η αριστερόστροφη αντίθετα.

Ο κανόνας στην τοποθέτηση ζεύγους κινητήρων σ' ένα σκάφος είναι: η δεξιόστροφη δεξιά και η αριστερόστροφη αριστερά. Με αυτή την τοποθέτηση τα απόνερα των προπελών εκτινάσσονται προς τα έξω, μακριά από το σκάφος. Ωστόσο, κάποιες φορές η αντίθετη τοποθέτηση μπορεί να βελτιώσει την πλεύση του σκάφους. Η θεωρία λέει ότι όταν οι δύο προπέλες περιστρέφονται «εσωστρεφώς» (τοποθέτηση: η δεξιόστροφη αριστερά και η αριστερόστροφη δεξιά), στέλνουν τα απόνερά τους να συναντήσουν το απόνερο της γάστρας, υποβοηθώντας το γρηγορότερο πλανάρισμα, αλλά έτσι χάνονται κάποιοι κόμβοι τελικής. Ωστόσο στην επιλογή εξωστρεφούς ή εσωστρεφούς τοποθέτησης στο ζευγάρι κινητήρων δεν υπάρχουν σαφείς ναυπηγικοί κανόνες, έτσι οι κατασκευαστές πειραματίζονται και επιλέγουν αυτό που «κρατάει» το σκάφος καλύτερα ή τού προσφέρει μεγαλύτερες επιδόσεις.

#### **Ανατομία των πτερυγίων - Ο αριθμός των πτερυγίων.**

Η προπέλα με την καλύτερη απόδοση θα ήταν εκείνη που θα είχε μόνον... ένα πτερύγιο, αν υπήρχε τρόπος να αποφευχθεί ο κραδασμός εξ αιτίας της φυγοκέντρου. Έτσι, για να υπάρχει «μπαλατζάρισμα» αντίρροπων δυνάμεων η προπέλα με τα δύο πτερύγια είναι, πρακτικά, η αποδοτικότερη. Όσο προσθέτουμε πτερύγια στην προπέλα η αποδοτικότητα μειώνεται, αλλά μαζί μειώνονται και οι κραδασμοί. Οι τρίφτερες προπέλες είναι η χρυσή τομή της αποδοτικότητας, του

κραδασμού, του βολικού μεγέθους και του κόστους. Η αιτία που επικράτησαν οι τρίφτερες προπέλες (από τις δίφτερες) είναι ότι το ποσοστό του κραδασμού που γλιτώνουμε με την τρίφτερη, είναι μεγαλύτερο από το ποσοστό της αποδοτικότητας που χάνουμε, σε σχέση με μια δίφτερη.

Τα τελευταία χρόνια, όμως, όπως θα έχετε παρατηρήσει, οι προπέλες με τέσσερα ή πέντε πτερύγια έχουν γίνει πολύ δημοφιλείς και πολλοί χρήστες έχουν δει με αυτές να βελτιώνονται όχι μόνον οι επιδόσεις των σκαφών τους, αλλά και η ποιότητα της πλεύσης. Το άμεσο καλό με τις πολύφτερες προπέλες είναι ότι σαφώς μειώνονται οι κραδασμοί και αυξάνονται οι επιταχύνσεις, αφού είναι αυξημένη και η επιφάνεια των πτερυγίων. Μπορούν, επίσης, να βοηθήσουν στην αποδοτικότητα του take, ώστε να σηκωθεί η πλώρη και να κερδηθούν κάποια παραπάνω μίλια.

Ωστόσο, κατά την προσωπική μου άποψη, η ανάγκη της χρήσης προπελών με περισσότερα από τρία πτερύγια γεννήθηκε μετά από τον πειραματισμό των κατασκευαστών σκαφών σε γάστρες με χαρακτηριστικά που επινόησαν οι ίδιοι (με την πείρα και τις γνώσεις του ο καθένας, άλλος περισσότερη και άλλος λιγότερη). Αυτό, βέβαια, δεν είναι κακό, αφού και η ταχυπλοΐα εξελίχθηκε και συνεχίζει να εξελίσσεται από τον πειραματισμό. Θέλω να πω, ότι αφού είναι δεδομένο ότι η τρίφτερη προπέλα συνδυάζει τα περισσότερα καλά, κάθε άλλη επιλογή είναι για να βελτιώσει κάποια σφάλματα, τα οποία δεν οφείλονται στην προπέλα αλλά στο σκάφος ή στο στήσιμό του.

## Κεφάλαιο 10

### Το πάχος των πτερυγίων

Τα πτερύγια δεν έχουν το ίδιο πάχος σε όλη την επιφάνειά τους. Το μεγαλύτερο πάχος το έχουν στη βάση τους στην ένωση με τον κορμό και λεπταίνουν προς τις άκρες. Αυτό είναι προφανές γιατί συμβαίνει: Τα φορτία έχουν τη μέγιστη τιμή τους στις βάσεις των πτερυγίων (blade roots) και ελαχιστοποιούνται όσο πλησιάζουν προς το «tip» όπου, θεωρητικά, τα φορτία είναι μηδέν, άρα εκεί χρειάζεται και μηδέν πάχος. Όμως, πρακτικά, και σ' εκείνο το σημείο το υλικό διαθέτει πάχος, το οποίο εξαρτάται από το υλικό που είναι κατασκευασμένη η προπέλα. Είναι προφανές ότι τα πτερύγια πρέπει να είναι τόσο παχιά, όσο να μπορούν να αντιστέκονται άκαμπτα στις μεγάλες δυνάμεις που υποβάλλονται, ενώ δεν θα πρέπει να έχουν και περισσότερο όγκο από τον αναγκαίο, γιατί όσο πιο χοντρό είναι ένα πτερύγιο, τόσο μεγαλύτερη πρέπει να είναι και η δύναμη που θα το «σπρώξει».

Ωστόσο, στη δομή των πτερυγίων υπάρχει και άλλη μία διαφορά πάχους: αυτή από την εμπρόσθια μέχρι την οπίσθια κόψη (Leading-trailing edge).

Παρατηρώντας την τομή ενός πτερυγίου προπέλας με σταθερό βήμα, η επιφάνεια της πλευράς της θετικής πίεσης (blade face) φαίνεται να εκτείνεται σε ευθεία, ενώ η πλευρά της αρνητικής πίεσης (blade back) σχηματίζει τόξο, ώστε το παχύτερο σημείο του πτερυγίου να είναι στο κέντρο της τομής του. Το πάχος στις άκρες των πτερυγίων είναι, συνήθως, από 1,5 μέχρι 2 mm για τις αλουμινένιες προπέλες και λίγο μικρότερο για τις ατσαλένιες.

Οι προπέλες, που στη χρήση τους είναι αναπόφευκτο το ξενέρισμα (για παράδειγμα στους αγώνες), προτιμάται η διατομή της «cleaver», όπου η τομή του πτερυγίου είναι σαν «σφήνα» και η οπίσθια κόψη (trailing edge) είναι το παχύτερο σημείο και λεπταίνει όσο καταλήγει στην εμπρόσθια κόψη (leading edge). Αυτές οι προπέλες πρέπει να χρησιμοποιούνται μόνον όταν δουλεύουν στην επιφάνεια του νερού εκμεταλλευόμενες και τους αφρούς. Όταν δουλεύουν τελείως βυθισμένες, όπου οι αφροί δεν φτάνουν για να «αερίσουν» την επιφάνεια της χαμηλής πίεσης πίσω από την «παχιά» οπίσθια κόψη (trailing edge), η απόδοσή τους πέφτει κατακόρυφα.

#### Η περιφέρεια του πτερυγίου (blade Contour).

Περιφέρεια ονομάζουμε το σχήμα των πτερυγίων, όπως τα κοιτάζουμε «ανφάς» από μπροστά ή από πίσω. Τα πτερύγια μπορεί να είναι ίσια ή λοξά. Τα περισσότερα λοξά πτερύγια, στις προπέλες

επιφανείας παρουσιάζουν μειωμένο κραδασμό, όταν η προπέλα εισέρχεται πάλι στο νερό μετά από ξενέρισμα.

### **Ο αερισμός της προπέλας (Ventilation).**

Λέμε ότι υπάρχει «αερισμός» στην προπέλα όταν ποσότητα αέρα, η οποία προέρχεται από το ανακάτεμα της επιφάνειας του νερού ή καυσαέρια που βγαίνουν από τη εξάτμιση διοχετεύονται στα πτερύγια της προπέλας. Σε μία τέτοια κατάσταση το «υγρό φορτίο» της προπέλας ελαττώνεται σημαντικά και, ως εκ τούτου, η προπέλα υπερστρέφει, χάνοντας αρκετή από τη δύναμη της ώσης. Ωστόσο, μπορεί να συμβεί και το χειρότερο: Ένας στιγμιαίος «αερισμός» της προπέλας να προκαλέσει μεγάλο «cavitation» (θα εξηγήσουμε παρακάτω τι είναι cavitation) που θα έχει σαν αποτέλεσμα η προπέλα να «αποφορτωθεί» τελείως από νερό και να περιστρέφει στον αέρα (φαινόμενο μίξερ), παράγοντας έτσι μηδενικό έργο. Αυτό θα συνεχιστεί μέχρι να μειωθούν στο ελάχιστο οι στροφές της προπέλας, ώστε οι φυσαλίδες του αέρα να ανέβουν στην επιφάνεια του νερού ώστε να μην υπάρχει πια και η αιτία του αερισμού. Αυτό, όπως θα έχετε παρατηρήσει και εσείς, συμβαίνει στις απότομες στροφές με τριμαρισμένο το ποδάρι ή και με το υπερβολικό τριμ, όπου όταν αδυνατεί να σηκωθεί η πλώρη σηκώνεται η μηχανή και, πλησιάζοντας έτσι την επιφάνεια του νερού πλαγιασμένη, «πιάνει αέρα».

Όπως γίνεται αντιληπτό, αυτό συμβαίνει στα συστήματα πρόωσης με ποδάρια, δηλαδή στους εξωλέμβιους και έσω-εξωλέμβιους κινητήρες, που εξοπλίζουν ταχύπλοα σκάφη. Στα αξονικά συστήματα ο αερισμός της προπέλας είναι ένα φαινόμενο σχεδόν ανύπαρκτο. Για να αποφεύγεται όσο γίνεται αυτός ο αερισμός της προπέλας στα ποδάρια των εξωλέμβιων και έσω-εξωλέμβιων και στο κέλυφος του κιβωτίου πάνω ακριβώς από την προπέλα υπάρχει ένα πλατύ πέλμα. Αυτό που ακούτε να το ονομάζουν «cavitation plate» ή «anticavitation plate». Αν και όπως και να το πούμε καταλαβαίνουμε για τι πράγμα μιλάμε, η σωστή του ονομασία είναι «antiventilation plate».

Ο ρόλος αυτού του πέλματος είναι να μειώνει τις πιθανότητες αερισμού της προπέλας εκεί που εξασκείται η αρνητική πίεση, δηλαδή στην επιφάνεια του νερού προς την πίσω πλευρά των λεπίδων. Επίσης, για την προστασία από τον αερισμό οι περισσότερες προπέλες διαθέτουν «δακτύλιο διάχυσης» (defuser ring), το οποίο με την κλίση που έχει οδηγεί τα καυσαέρια ώστε αυτά να διαχυθούν ευκολότερα στο απόνερο και να μην επιστρέφουν πίσω (πάνω από τον κορμό) λόγω της υποπίεσης, δημιουργώντας έτσι αερισμό στα πτερύγια.

## Cavitation.



**Εικόνα 21 :** Πίσω όψη της προπέλας

Σύμφωνα με τους νόμους της φυσικής ο βρασμός του νερού επιτυγχάνεται στους 100° C. Αυτό είναι πολύ γνωστό. Εκείνο, όμως, που είναι λιγότερο γνωστό είναι ότι υπάρχει και ένας άλλος φυσικός νόμος που υποβάλλει το νερό σε βρασμό ακόμα και σε θερμοκρασία δωματίου: η πτώση της ατμοσφαιρικής πίεσης. Καθώς ένα αντικείμενο κινείται μέσα στο νερό με μία αυξανόμενη ταχύτητα, η πίεση η οποία συγκρατεί το νερό στα πλαϊνά και πίσω τοιχώματα του αντικειμένου μειώνεται. Όταν αυτή η πίεση φτάσει σ' ένα αρκετά χαμηλό επίπεδο, και πάντα σε σχέση με τη θερμοκρασία του νερού, το νερό θ' αρχίσει να βράζει. Στην προπέλα αυτό το φαινόμενο ξεκινάει κοντά στην εμπρόσθια κόψη (leading edge) του πτερυγίου. Όταν η ταχύτητα μειωθεί και η πίεση αρχίσει ν' αυξάνεται, ο βρασμός θα κοπάσει.

Κατά τη διάρκεια αυτού του φαινομένου, καθώς το νερό εξαερώνεται οι φυσαλίδες που δημιουργούνται αρχίζουν να κινούνται προς μία περιοχή του πτερυγίου με μεγαλύτερη πίεση, όπου εκεί δεν ευνοείται ο βρασμός και καταστρέφονται (συμπυκνώνονται σε υδάτινη μάζα). Αυτή η μετάλλαξη των φυσαλίδων απελευθερώνει μια ενέργεια η οποία επιδρά πάνω στα πτερύγια, δημιουργώντας ένα «κάψιμο», το οποίο επικράτησε να το λέμε «cavitaion», και αυτό είναι που προκαλεί το «αγώριασμα» του μετάλλου της προπέλας.



**Εικόνα 22 :** Συμπύκνωση υδάτινης μάζας



Η πρωταρχική αιτία της δημιουργίας χαμηλής πίεσης στην εμπρόσθια κόψη των πτερυγίων «leading edge» μπορεί να οφείλεται στο υπερβολικό «cup», σε κάποιες αιχμηρές γωνίες της εμπρόσθιας κόψης των πτερυγίων, στο κακό φινίρισμα των επιφανειών των πτερυγίων μετά από επισκευή ή κτύπημα ή, κάποιες φορές, σε λάθος σχεδιασμό των πτερυγίων. Έχει τύχει να διαπιστώσω σε καινούργιες προπέλες (από αυτές που κυκλοφορούν στο εμπόριο και όχι εργοστασιακές) να δημιουργούν τόσο cavitation, που η απώλεια του έργου να ξεπερνάει τα 15%, όταν με την απλή αλουμινίου του κατασκευαστή η απώλεια ήταν μέχρι 6%. Θυμάμαι, μάλιστα, ότι σε μία προπέλα από σκληρό πλαστικό με αποσπώμενα πτερύγια, το cavitation που δημιουργούσε λόγω του αερισμού από τις ενώσεις όπου περνούσε αέρας, όταν οι στροφές ανέβαιναν πάνω από τις 4.500 μείωνε την ώση γύρω στο 25%.

Παρ' όλα αυτά, μία προπέλα δεν δημιουργεί cavitation από μόνη της, εκτός αν η διάμετρός της είναι πολύ μικρή για την υποδύναμη του κινητήρα. Και τονίζω πάλι : Η διάμετρος δεν έχει καμία σχέση με το βήμα. Η διάμετρος επιλέγεται από τον κατασκευαστή του κινητήρα και εξαρτάται από την υποδύναμή του, ενώ το βήμα έχει να κάνει με το συνδυασμό σκάφους-κινητήρα, ώστε η προπέλα να μπορεί να ανεβάζει όλες τις στροφές που δίνει στις προδιαγραφές ο κατασκευαστής του κινητήρα.

Και εδώ θα σας δώσω μία οδηγία για να διορθώσετε κάτι που με βασάνιζε από χρόνια, και που κανένας δεν μπόρεσε να μου δώσει εξήγηση για το τι συμβαίνει και πώς θα μπορούσα να το αποφύγω. Όταν το 1980 απέκτησα ένα σχετικά γρήγορο σκάφος και, όπως όλοι, έψαχνα να βρω τρόπους να πιάσω όλο και περισσότερα μίλια, παρατήρησα ότι οι επιφάνειες των πτερυγίων της προπέλας ψώριαζαν. Τα έβαζα τότε με τη Yamaha, ότι δεν χρησιμοποιεί καλά μέταλλα. Σήμερα, ανακάλυψα πως αυτά τα δυσάρεστα σημάδια έχουν την αιτία τους στο «cavitation». Να τι συμβαίνει δηλαδή : Από κάποια αιτία η πίεση στην εμπρόσθια κόψη του πτερυγίου πέφτει, κάτι που έχει σαν αποτέλεσμα να δημιουργηθούν εκεί φυσαλίδες λόγω του βρασμού του νερού. Αυτές οι φυσαλίδες προχωρούν προς την εσωτερική επιφάνεια του πτερυγίου, όπου σε κάποιο σημείο ...σκάνε. Αυτό το σκάσιμο προκαλεί έκρηξη ενέργειας, η οποία «σημαδεύει» την επιφάνεια του μετάλλου.

Παρατήρησα ακόμα ότι στις ατσαλένιες προπέλες αυτό συνέβαινε πιο σπάνια. Τώρα έμαθα ότι η πιο κοινή αιτία δημιουργίας αυτών των επιζήμιων φυσαλίδων είναι η εξής: Η εμπρόσθια κόψη του πτερυγίου (leading edge) δεν είναι στρογγυλεμένη, αλλά έχει αιχμηρές γωνίες. Και, όπως αντιλαμβάνεστε, αυτό είναι κάτι που μπορεί καθένας να το ελέγξει και να το διορθώσει μόνος του,

«στρογγυλεύοντας» την κόψη του πτερυγίου στο ύψος του χτυπημένου σημείου από το «cavitation».

Το ίδιο «ψώριασμα» μπορεί να παρατηρηθεί και πάνω στο ποδάρι στα πλαϊνά του κελύφους του κιβωτίου. Και αυτό οφείλεται σε κάποιες αιχμηρές γωνίες, που θα ανακαλύψετε μπροστά από τα σημάδια του «cavitation». Αν και εκεί λειάνετε ή στρογγυλέψετε την επιφάνεια, το πρόβλημα θα εξαφανιστεί. Ωστόσο, υπάρχουν και κάποιες περιπτώσεις που το «ψώριασμα» της προπέλας δεν ξεκινάει από την ίδια την προπέλα, αλλά από αλλού. Η αιτία, βέβαια, είναι πάντα η ίδια, δηλαδή οι φυσαλίδες που σκάνε, οι οποίες μπορεί να προέρχονται και από τη γάστρα. Αυτό συμβαίνει, συνήθως, σε σκάφη με μπρακέτο, όπου η προπέλα εκμεταλλεύεται και τους αφρούς, όπου σε τέτοιες περιπτώσεις χρειάζεται επέμβαση στο ύψος του μπρακέτου ως προς το V του transom. Μια πιο συχνή αιτία αυτού του φαινομένου είναι η λάθος θέση τοποθέτησης των εξωτερικών μονάδων βυθόμετρων ή δρομομέτρων, όπου όταν αυτές είναι τοποθετημένες πιο κοντά στο κέντρο της ένωσης της γάστρας από το επιτρεπόμενο, εκτοξεύονται φυσαλίδες στην προπέλα με τα γνωστά επακόλουθα.

**Πώς η προπέλα σπρώχνει το σκάφος και πώς θα επιλέξουμε τη σωστή για το δικό μας ταχύπλοο.**

Για να γίνει πιο κατανοητό το πώς μία προπέλα επιτυγχάνει το έργο της ώσης μέσα στο νερό, είναι βασικό να γνωρίζουμε την τεχνική της σχεδίασης της «γωνίας προβολής του πτερυγίου».

## Κεφάλαιο 11

### Η γωνία προσβολής του πτερυγίου



Εικόνα 23 : Η δύναμη πίεσης του αέρα

Για τη κατανόηση της λειτουργίας της προπέλας, θα γίνει σύγκριση του έργου της, με αυτό του πτερυγίου του αεροπλάνου. Το πτερύγιο του αεροπλάνου και η ικανότητά του να απογειώνεται και να πετάει μεταφέροντας μεγάλα φορτία μοιάζει πολύ με το έργο της ώσης της προπέλας, το οποίο προκαλείται από την περιστροφική της κίνηση. Όταν ένα πτερύγιο αεροπλάνου κινείται κόντρα στον αέρα αλλά συμμετρικά ώστε ίδια ποσότητα αέρα να διοχετεύεται και στις δύο επιφάνειές του, την πάνω και την κάτω, η πίεση που εφαρμόζεται και στις δύο επιφάνειες είναι ακριβώς η ίδια. Αυτό έχει σαν αποτέλεσμα να μη δημιουργείται καμία ανοδική τάση. Τότε λέμε ότι το πτερύγιο λειτουργεί υπό γωνία προσβολής  $0^\circ$  (angle of attack  $0^\circ$ ).



Εικόνα 24 : Γωνία προσβολής του πτερυγίου

Όταν αρχίσει να αυξάνεται η γωνία προσβολής αρχίζει να αυξάνεται και η διαφορά της πίεσης πάνω και κάτω από το πτερύγιο και αυτό είναι που δημιουργεί την ανοδική τάση. Δηλαδή, από κάτω έχουμε αύξηση της θετικής πίεσης ενώ πάνω αύξηση της αρνητικής. Και ενώ είναι σχετικά ξεκάθαρο ότι το πτερύγιο του αεροπλάνου και η προπέλα του σκάφους είναι τα σώματα που κινούνται μέσα στην αέρινη και στην υδάτινη μάζα αντίστοιχα, οι ναυπηγοί χρησιμοποιούν ορολογία όπου φαίνεται ότι δέχονται πως το νερό είναι εκείνο που κινείται «μέσα» από την προπέλα. Αυτό, τουλάχιστον, συμπεραίνεται από τα σκίτσα του ναυπηγού, τα οποία βοηθούν

κινούνται μέσα στην αέρινη και στην υδάτινη μάζα αντίστοιχα, οι ναυπηγοί χρησιμοποιούν ορολογία όπου φαίνεται ότι δέχονται πως το νερό είναι εκείνο που κινείται «μέσα» από την προπέλα. Αυτό, τουλάχιστον, συμπεραίνεται από τα σκίτσα του ναυπηγού, τα οποία μας βοηθούν

Αυτό, τουλάχιστον, συμπεραίνεται από τα σκίτσα του ναυπηγού, τα οποία βοηθούν στην αντίληψη του πώς πραγματοποιείται το έργο της ώσης, με βάση τη γωνία προσβολής του πτερυγίου.



**Εικόνα 25 :** Έργο Ώσης υπό γωνία

Στο πρώτο σκίτσο τα πτερύγια της προπέλας περιστρέφονται σε γωνία προσβολής  $0^\circ$ . Αυτό δεν προκαλεί καμία διαφορά πίεσης στις επιφάνειες των πτερυγίων, έτσι δεν υπάρχει ώση ή τάση σηκώματος. Στο δεύτερο σκίτσο τα πτερύγια περιστρέφονται υπό γωνία προσβολής μεγαλύτερη από  $0^\circ$  και αυτό προκαλεί αρνητική πίεση στη μία επιφάνεια του πτερυγίου και θετική στην άλλη. Η διαφορά της πίεσης προκαλεί την άνωση. Η δύναμη της άνωσης μπορεί να χωριστεί σε δύο συνιστώσες: Την ώση με διεύθυνση της κίνησης και τη ροπή με διεύθυνση τη φορά της περιστροφής της προπέλας.

## Κεφάλαιο 12

### Η σχεδίαση και η κατασκευή της προπέλας

Στην ιστορία της εξέλιξης της δύναμης της ώσης στη θάλασσα υπάρχουν πολλά δανεισμένα στοιχεία από την αεροναυτική επιστήμη. Η αεροδυναμική και η υδροδυναμική έχουν πολλά κοινά μεταξύ τους, ενώ, ως γνωστό, η αεροδυναμική προηγείται της υδροδυναμικής, κάτι που έδωσε στους σχεδιαστές των προπελών των σκαφών αρκετά... έτοιμα. Ωστόσο, οι ιδιαιτερότητες του υγρού στοιχείου και του ναυτικού κινητήρα ανάγκασαν τους κατασκευαστές των κινητήρων να επιληφθούν οι ίδιοι για την «απόληξη» του συστήματος της ωστικής δύναμης, την προπέλα, που χωρίς αυτή όλα θα ήταν άχρηστα. Στην ταχυπλοία θα λέγαμε ότι υπήρξε μία σύγχρονη εξέλιξη της γάστρας πλαναρίσματος και των κινητήρων, ενώ και οι ηλεκτρονικοί υπολογιστές αναλάμβαναν ενεργό ρόλο στη σχεδίαση των προπελών, έχοντας τη δυνατότητα μάλιστα, με τη βοήθεια της ακτίνας Laser να κατασκευάζουν πρωτότυπα από πλαστικό με μία μέθοδο που ονομάζεται «στερεολιθογραφία».

Αν και πολλοί δέχονται το «χέρι» σαν το απόλυτο εργαλείο στην κατασκευή της προπέλας, σήμερα αυτό έχει ξεπεραστεί. Και πώς θα μπορούσε να ήταν αλλιώς, όταν η προπέλα του ταχύπλου στο φάσμα του ταξιδιού περιστρέφεται μέχρι και με 6500 σ.α.λ.; Σίγουρα, όταν η προπέλα ενός σκάφους εκτοπίσματος εξοπλισμένου με νιζελοκινητήρα δεν ξεπερνάει τις 1500 σ.α.λ., μία μικρή ατέλεια δεν θα σήμαινε και πολλά στην ώση, ούτε και στο αξονικό σύστημα. Όταν, όμως, οι στροφές αυξάνονται και φτάνουν ακόμα και τις 6500 ανά λεπτό, και η παραμικρή λεπτομέρεια μπορεί να επηρεάζει αρνητικά τη λειτουργικότητα του συστήματος της ώσης. Ο ηλεκτρονικός υπολογιστής έχει αναλάβει εξ ολοκλήρου το έργο της σχεδίασης και κατασκευής της σύγχρονης προπέλας και, από ό,τι φαίνεται, όλοι είμαστε ευχαριστημένοι.

## Κεφάλαιο 13

### Το υλικό κατασκευής της προπέλας

Το πρώτο υλικό που χρησιμοποιήθηκε για την κατασκευή της προπέλας, ήταν ο μπρούτζος. Γρήγορα, όμως, αποδείχτηκε πως άλλα υλικά είναι καταλληλότερα, όσο, τουλάχιστον, αναπτυσσόταν η ταχυπλοΐα.

#### Η αλουμινένια προπέλα.

Η προπέλα από αλουμίνιο είναι η πιο ευρέως χρησιμοποιούμενη στο ταχύπλοο σκάφος αναψυχής. Τα υπέρ της είναι ότι κοστίζει φθηνά, αποδίδει ικανοποιητικά, δεν διαβρώνεται εύκολα και επισκευάζεται εύκολα και φθηνά. Το μειονέκτημα της αλουμινένιας προπέλας είναι η αυξημένη παραμόρφωση που παρουσιάζει στις ψηλές στροφές, που έχει σαν αποτέλεσμα το χάσιμο κάποιου έργου.

#### Η ατσαλένια προπέλα.

Το ανοξειδωτο ατσάλι είναι το σκληρότερο και πιο άκαμπτο από όλα τα άλλα υλικά που χρησιμοποιούνται για την κατασκευή προπελών. Από το αλουμίνιο είναι πέντε φορές δυνατότερο και αυτό είναι το βασικότερο προσόν του. Η δύναμη του ατσαλιού στην κατασκευή της προπέλας τη βοηθάει ώστε στην παρατεταμένη χρήση να παραμένει άκαμπτη και η απόδοση να μη μειώνεται, όπως συμβαίνει με τις προπέλες αλουμινίου, οι οποίες μετά από κάποια ώρα χρήσης παρουσιάζουν απώλειες. Λόγω ακόμα αυτών των χαρακτηριστικών του ατσαλιού, τα πτερύγια μπορούν να είναι αρκετά λεπτότερα από τα αλουμινένια. Επίσης, το ατσάλι είναι πολύ πιο ανθεκτικό και στη διάβρωση. Όσον αφορά στην επισκευή των ατσαλένιων προπελών αυτή σήμερα είναι αρκετά εύκολη, αλλά στοιχίζει πιο ακριβά από των αλουμινίου.

#### Η πλαστική προπέλα.

Είναι καλή για ανταλλακτική γιατί είναι ελαφριά, φθηνή, δεν διαβρώνεται και μπορεί να αποθηκευτεί εύκολα. Σε καμία περίπτωση δεν αποδίδει όσο οι μεταλλικές.

Οι μπρούτζινες προπέλες χρησιμοποιούνται ακόμη στα επαγγελματικά σκάφη με εσωλέμβιους κινητήρες και αξονικά συστήματα πρόωσης. Και εκεί, όμως, σιγά-σιγά καταργούνται, δίνοντας τη θέση τους στις ατσαλένιες, οι οποίες είναι δυνατότερες και δεν διαβρώνονται. Η μπρούτζινη προπέλα δίνει τη ευκαιρία για εύκολες μικρές διαφοροποιήσεις (κουπάρισμα-διαμόρφωση διαμέτρου κ.λπ.) όταν πρόκειται για εξειδικευμένες χρήσεις.

## Κεφάλαιο 14

### Η επιλογή της σωστής προπέλας

Και ερχόμαστε στο ζητούμενο, την επιλογή της σωστής προπέλας για το συγκεκριμένο σκάφος. Κατ' αρχάς, όταν λέμε σωστή προπέλα εννοούμε το σωστό βήμα. Για την επιλογή της διαμέτρου ακολουθούμε τις προδιαγραφές του κατασκευαστή του κινητήρα, εκτός αν ξέρουμε τόσα, ώστε να επέμβουμε και εκεί. Ανοίγουμε λοιπόν το βιβλίο του κατασκευαστή του κινητήρα και από τα τεχνικά χαρακτηριστικά βλέπουμε το ανώτατο όριο των στροφών, που θα πρέπει να ανεβάζει ο κινητήρας. Συνήθως, αναφέρονται δύο αριθμοί, που σημαίνει ότι οι στροφές που πρέπει να ανεβάζει το μοτέρ θα πρέπει να «παίζουν» ανάμεσα.

Ένας κινητήρας που αδυνατεί να πιάσει τα όριά του όταν δουλεύει με όλο το γκάζι ανοιχτό, δουλεύει πιο ψηλά από τη ροπή του, κάτι που έχει σαν αποτέλεσμα την «υπερφόρτωση» των εμβόλων του στροφάλου και των ελατηρίων. Ακόμα, το μοτέρ δουλεύει σε μεγαλύτερες θερμοκρασίες και κινδυνεύει από υπερθέρμανση λόγω των προαναφλέξεων από το φτωχότερο μείγμα. Είναι, δηλαδή, σαν να προσπαθείτε να ξεκινήσετε το αυτοκίνητό σας στην ανηφόρα με τρίτη ταχύτητα στο κιβώτιο. Αν συμβαίνει το αντίθετο, δηλαδή ο κινητήρας ανεβάζει περισσότερες στροφές από το ανώτατο όριό του, οι φθορές θα είναι μεγαλύτερες και ο κίνδυνος να σπάσουν κάποια εξαρτήματα και τα κομμάτια τους να περάσουν στους κυλίνδρους μεγάλος.

Ωστόσο, αν χρησιμοποιείτε το σκάφος σας για διαφορετικές χρήσεις, π.χ. για τουρισμό και για θαλασσινά σπορ έλξης, και είστε πολύ κοντά στα όρια των στροφών του κινητήρα, καλύτερα να έχετε δύο προπέλες διαφορετικού βήματος, την κατάλληλη για κάθε περίπτωση. Ο γενικός κανόνας, λοιπόν, στην επιλογή του σωστού βήματος προπέλας, είναι ο κινητήρας να ανεβάζει το ανώτατο όριο των στροφών του με τα συνήθη φορτία στο σκάφος, κανόνας απαράβατος στους δίχρονους κινητήρες με ανώτατο όριο στροφών μέχρι 5500 σ.α.λ.

Στις τετράχρονες εξωλέμβιες, που το όριο του κατασκευαστή ξεπερνάει τις 6000σ.α.λ., και να μην πιάνεται αυτό το όριο δεν έχει αρνητικές επιπτώσεις στο υπόλοιπο φάσμα των στροφών, λόγω του μεγαλύτερου ορίου αλλά και της «ελαστικότητας» του τετράχρονου κινητήρα. Έτσι, όταν στην τετράχρονη εξωλέμβια με περίοδο ανώτατου φάσματος στροφών 5000-6000 ή 5500-6400, αυτές φτάνουν μέχρι το μέσον αυτού του φάσματος αυτό θεωρείται ικανοποιητικό, όταν το σκάφος δεν δυσκολεύεται να πλανάει και να ταξιδεύει πλαναρισμένο με χαμηλές στροφές (3000-4000σ.α.λ.). Όσον αφορά στην επιλογή του είδους της προπέλας, αυτή εξαρτάται από το συγκεκριμένο συνδυασμό σκάφους-κινητήρα αλλά και τη χρήση.

## Κεφάλαιο 15

### Σκάφη με δυο κινητήρες

Όταν ένα σκάφος εξοπλίζεται με έναν κινητήρα σχεδόν πάντα χρησιμοποιούνται δεξιόστροφα ποδάρια και προπέλες. Χωρίς να σημαίνει ότι η δεξιόστροφη κίνηση έχει κάποιο πλεονέκτημα, αυτό φαίνεται να είναι κάτι σαν συμφωνία μεταξύ των κατασκευαστών σκαφών και κινητήρων και ο λόγος είναι μόνον ένας: Η περιστροφή της προπέλας, δεξιόστροφη ή αριστερόστροφη, έχει σαν αποτέλεσμα τη δημιουργία μιας αντίρροπης δύναμης στο σκάφος, η οποία τείνει να το «μπαντιάξει» αριστερά. Για να αποφεύγεται αυτό το φαινόμενο, εκτός του ότι προτιμάται να τοποθετείται η θέση του χειριστή δεξιά, ώστε να αντισταθμίζεται αυτή η δύναμη με το βάρος του, αρκετοί κατασκευαστές σκαφών εφαρμόζουν κάποιες τεχνικές στο transom, ώστε να εξισορροπείται αυτή η ροπή της στρέψης της προπέλας χωρίς να επηρεάζεται η κλίση του σκάφους. Συνήθως ένα μικρό «δόντι» στην κατάληξη της διέδρου είναι αρκετό, ενώ κάποιοι διαφοροποιούν το μήκος ή και την κλίση ακόμα των spray rails της αριστερής επιφάνειας της διέδρου.

Όπως καταλαβαίνετε, όμως, όταν στο σκάφος πρόκειται να τοποθετηθεί ζευγάρι κινητήρων αυτό το φαινόμενο αντιμετωπίζεται πολύ πιο εύκολα και απλά, με την τοποθέτηση αντίθετης περιστροφής ποδαριών και αντίστοιχων προπελών. Ωστόσο, και σ' αυτή την περίπτωση το ερώτημα που δημιουργείται είναι το εξής: Οι προπέλες θα είναι εξωστρεφείς ή εσωστρεφείς. Δηλαδή, η δεξιόστροφη μηχανή θα τοποθετηθεί δεξιά και η αριστερόστροφη αριστερά ή το αντίθετο; Χωρίς να είναι κανόνας, σχεδόν πάντα επιλέγεται η «εξωστρεφής» τοποθέτηση του ζευγαριού των κινητήρων, γιατί έτσι, γενικώς, το τιμόνεμα είναι πιο σταθερό, ιδίως όταν το τριμάρισμα είναι διαφορετικό. Και ακόμα, όταν χρειαστεί να ταξιδέψει το σκάφος με τον έναν κινητήρα, η συμπεριφορά του είναι καλύτερη και σταθερότερη.

Αλλά και οι τελικές επιδόσεις του σκάφους, συνήθως, είναι καλύτερες όταν οι δύο προπέλες διώχνουν τα νερά μακριά από το απόνερο της γάστρας παρά όταν συγκλίνουν προς αυτό. Σπανιότερα επιλέγεται η «εσωστρεφής» τοποθέτηση των κινητήρων, χωρίς να υπάρχει, όμως, κανένας κανόνας, αλλά το κάνουμε όταν διαπιστώνεται ότι η συγκεκριμένη γάστρα έχει έτσι καλύτερες επιδόσεις ή σταθερότερη πλευύση.

Σ' εκείνο, επίσης, που θα πρέπει να δοθεί ιδιαίτερη προσοχή στο διμήχανο σκάφος, είναι στο σύστημα πηδαλιουχίας. Στους δύο κινητήρες, ως επί το πλείστον, χρησιμοποιείται υδραυλικό σύστημα τιμόνευσης. Όμως, η επιλογή δεν είναι μόνον μία και δεν εννοώ τη μάρκα αλλά τη διάταξη τοποθέτησης. Αν οι εξωλέμβιες είναι αντίθετης περιστροφής (δεξιόστροφη-



αριστερόστροφη), τότε αρκεί ένας κύλινδρος (υδραυλική μονάδα) και για τις δύο εξωλέμβιες, ακόμα κι αν αυτές έχουν τη μέγιστη ισχύ (2X350hp). Αν είναι και οι δύο δεξιόστροφες (ή αριστερόστροφες), χρειάζονται δύο κύλινδροι, ένας για κάθε εξωλέμβια. Αυτή, όμως, η διάταξη θα αυξήσει τη διαδρομή του τιμονιού, όπου θα χρειάζονται πλέον από τέρμα σε τέρμα 6,5 περιστροφές του βολάν αντί 5 με τον ένα κύλινδρο.

Πιο πάνω ανέφερα ότι υπάρχουν περιπτώσεις, που η πραγματική ταχύτητα μπορεί κάποιες φορές να ξεπερνάει την ανώτατη θεωρητική. Αυτό το φαινόμενο το συνάντησα για πρώτη φορά πριν από οκτώ χρόνια σε ένα επτάμετρο RIB BARRACUDA, το οποίο ήταν εξοπλισμένο με δύο 150άρες MERCURY. Αυτό το σκάφος έχει μια αρκετά «γρήγορη» γάστρα, αλλά και οι 300 ίπποι μηχανικής ισχύος, ήταν πάνω από τα φυσιολογικά όρια (το συγκεκριμένο σκάφος προοριζόταν για τις ειδικές δυνάμεις του πολεμικού ναυτικού). Διαπιστώνοντας, λοιπόν, τότε ότι η πραγματική του τελική ταχύτητα ξεπερνούσε γύρω στους δύο κόμβους τη θεωρητική στις συγκεκριμένες στροφές, άρχισα να ρωτάω, πρώτα απ' όλα ναυπηγούς και στη συνέχεια κατασκευαστές, αλλά αυτά που μου έλεγαν ήταν αβάσιμα. Ρώτησα και έναν φίλο μου, τον αείμνηστο Μίλτο Χαραλαμπίδη (ερευνητής χημικός μηχανικός, αυτός που επινόησε τα συστήματα εκμετάλλευσης των αποβλήτων ώστε να παράγεται θερμική ενέργεια, αλλά και εκείνος που είχε κατασκευάσει το ραδιοφωνικό σταθμό του Πολυτεχνείου το 1973). Αφού άκουσε με προσοχή, λοιπόν, αυτός ο ξεχωριστός επιστήμονας όσα τού είπα, μου είχε πει τότε: «Το μυστικό, που στη φυσική δεν υπάρχει κανένα μυστικό, βρίσκεται στην προπέλα. Εκεί θα ψάξεις να το βρεις. Και τότε επικοινωνήσα με την QUICKSILVER, η οποία μου έστειλε ένα βιβλίο, στο οποίο βρήκα όλες τις απαντήσεις που σας έδωσα πιο πάνω για το μεταβλητό βήμα των ποιοτικών προπελών, αλλά και πολλά ακόμα που αναφέρονται σ' αυτό το άρθρο.

Οι εξειδικευμένες, λοιπόν, ή για την ακρίβεια οι πιο «μελετημένες» προπέλες με rake και cup, διαμορφώνουν ένα προοδευτικό βήμα. Δηλαδή, ενώ στην είσοδο του πτερυγίου αναπτύσσεται βήμα, π.χ. 21'', στην έξοδό του μπορεί να καταλήγει μέχρι και στις 25''. Αυτή η προπέλα χαρακτηρίζεται με το μέσο όρο βήματος 23''. Αν τώρα αυτή η προπέλα τοποθετηθεί σε κινητήρα με ισχύ τη μέγιστη που δέχεται το σκάφος και η γάστρα είναι από αυτές που χαρακτηρίζονται σαν «γρήγορες», τότε αξιοποιούνται όλα τα ιδιαίτερα χαρακτηριστικά της προπέλας, με κυριότερο να «δουλεύει» το βήμα της εξόδου, δηλαδή το 25'' και όχι το αναγραφόμενο 23''. Σε μια τέτοια περίπτωση, λοιπόν, λέμε ότι ξεπερνιέται η ανώτατη θεωρητική, αλλά στην ουσία εκείνο που συμβαίνει είναι η άριστη εκμετάλλευση των χαρακτηριστικών της προπέλας.

## **Επίλογος - Συμπεράσματα**

Αυτά όσον αφορά στη λειτουργία αυτού του μαγικού εξαρτήματος του μηχανοκίνητου σκάφους, όπου βέβαια το θέμα δεν τελειώνει εδώ. Οι εξελίξεις έρχονται γρήγορα και μία από αυτές είναι τα συστήματα water jet, τα οποία θεωρούνται ως η απόλυτη εκμετάλλευση της ισχύος που μπορεί να αποδώσει η προπέλα, όταν αυτή περιστρέφεται κάνοντας το ίδιο πράγμα, δηλαδή ρουφώντας και εκτινάσσοντας νερό, αλλά μέσα από ένα τούνελ.

## Βιβλιογραφία

1. Βιβλίο μηχανολογικού σχεδίου (Αλέξης Ι. Παππάς , 2001 , έκδοση Β')
2. Βιβλίο μηχανικής Ρευστών (Πατζαλης Νικόλαος , 2008, Α' έκδοση)
3. Βιβλίο βοηθητικών μηχανημάτων (Γεωργίου Φ. Δανιήλ & Μημικοπούλου Κων. Ηρ. , 2006 , Έκδοση Α')
4. Βιβλίο στοιχεία ναυπηγίας (Εμμανουήλ Ν. Ζωγραφακη, 2002, Α' έκδοση)
5. <http://www.ortsa.gr>
6. <http://www.ribandsea.com/boats/technical/114-2009-05-18-16-15-50.html>
7. <http://www.24h.gr/section/naytilia/oi-8-megaluteres-propelles-tou-kosmo>
8. <http://www.ofsma.gr/ola-propela.html>
9. <http://www.naspor.gr/journalism/gr-captain-secrets/propela-tou-skaphous-kai-oti-tha-thelate-na-gnorizete-gia-aute.html>
10. <http://www.boatfinder.gr/gr/news/view/190>
11. <http://www.aerosport.gr/part/model/engine03.htm>
12. <http://en.wikipedia.org/wiki/Propeller>

## Παράρτημα

Εντολές που χρησιμοποιήθηκαν στο πρόγραμμα Solidworks:

Τρισδιάστατη σχεδίαση και ενοποίηση των εξαρτημάτων

- **Boss extrude:** Κάνει εξώθηση κάποιας δισδιάστατης γεωμετρίας
- **Cut extrude:** Κάνει εξώθηση και ταυτόχρονα κόβει κάποιας δισδιάστατης γεωμετρίας
- **Revolve:** Κάνει περιστροφή κάποιας δισδιάστατης γεωμετρίας σε σχέση με κάποια αξονική
- **Sweep:** Κάνει τρισδιάστατη οντότητα κάποιας γεωμετρίας (όπως ο κύκλος)

δημιουργούμενη από μία γραμμή (όπως η έλικα)

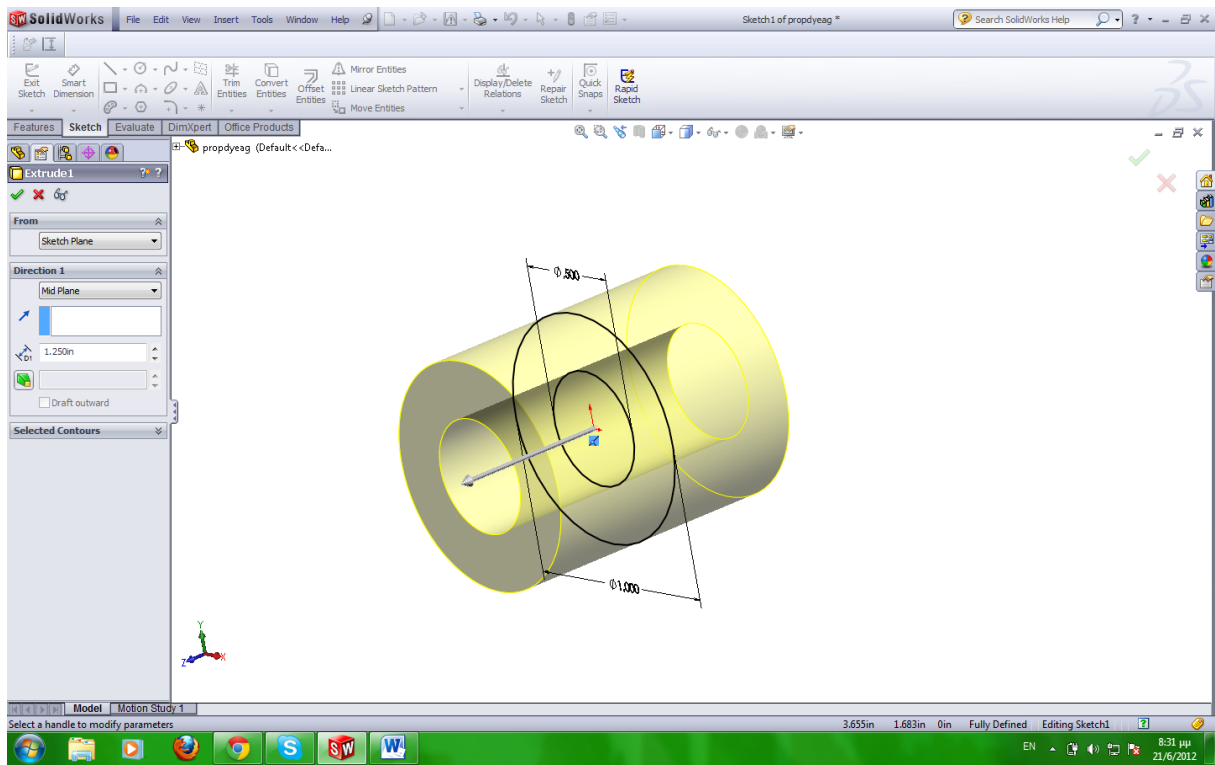
- **Boss extrude:** Κάνει εξώθηση κάποιας δισδιάστατης γεωμετρίας
- **Cut extrude:** Κάνει εξώθηση και ταυτόχρονα κόβει κάποιας δισδιάστατης γεωμετρίας
- **Shell:** Δημιουργεί κέλυφος
- **Sweep:** Κάνει τρισδιάστατη οντότητα κάποιας γεωμετρίας (όπως ο κύκλος)

δημιουργούμενη από μία γραμμή (όπως η έλικα)

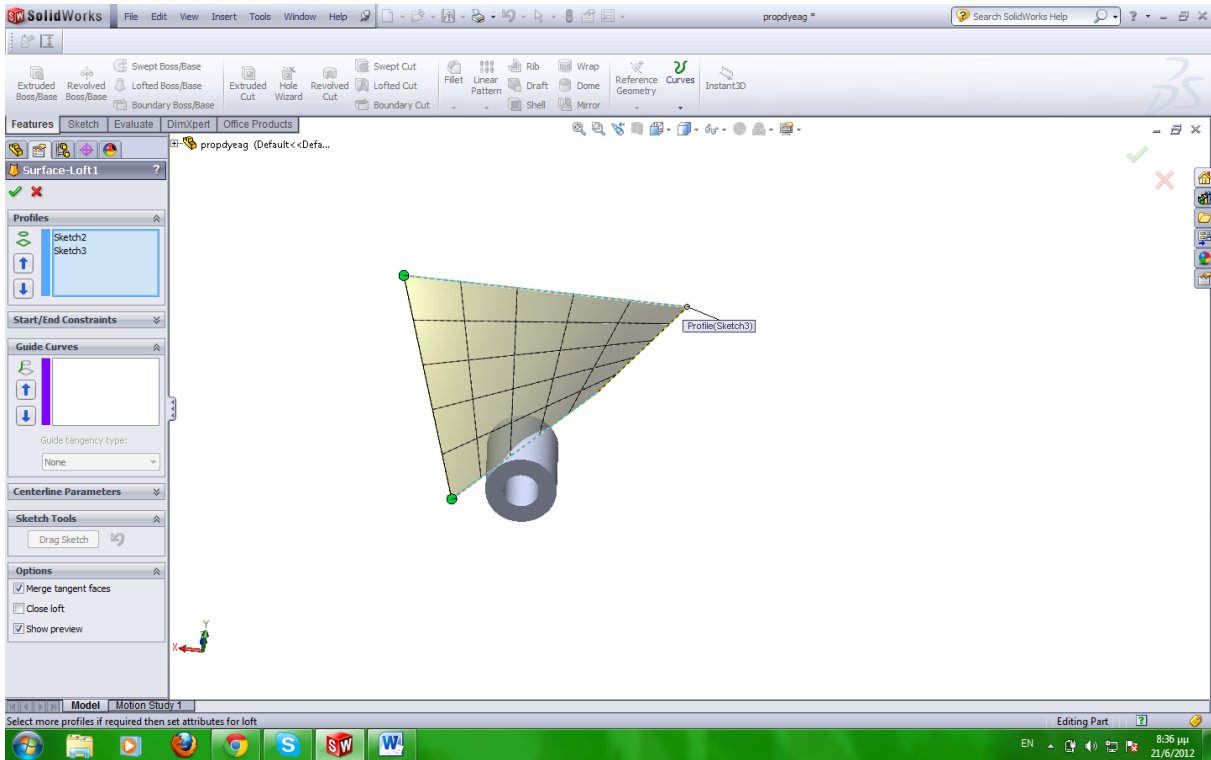
- **Fillet:** Δημιουργεί καμπυλότητα σε ένα στερεό
- **Distance:** τοποθετεί το εξάρτημα σε κάποια συγκεκριμένη απόσταση σε σχέση με κάποιο

άλλο εξάρτημα

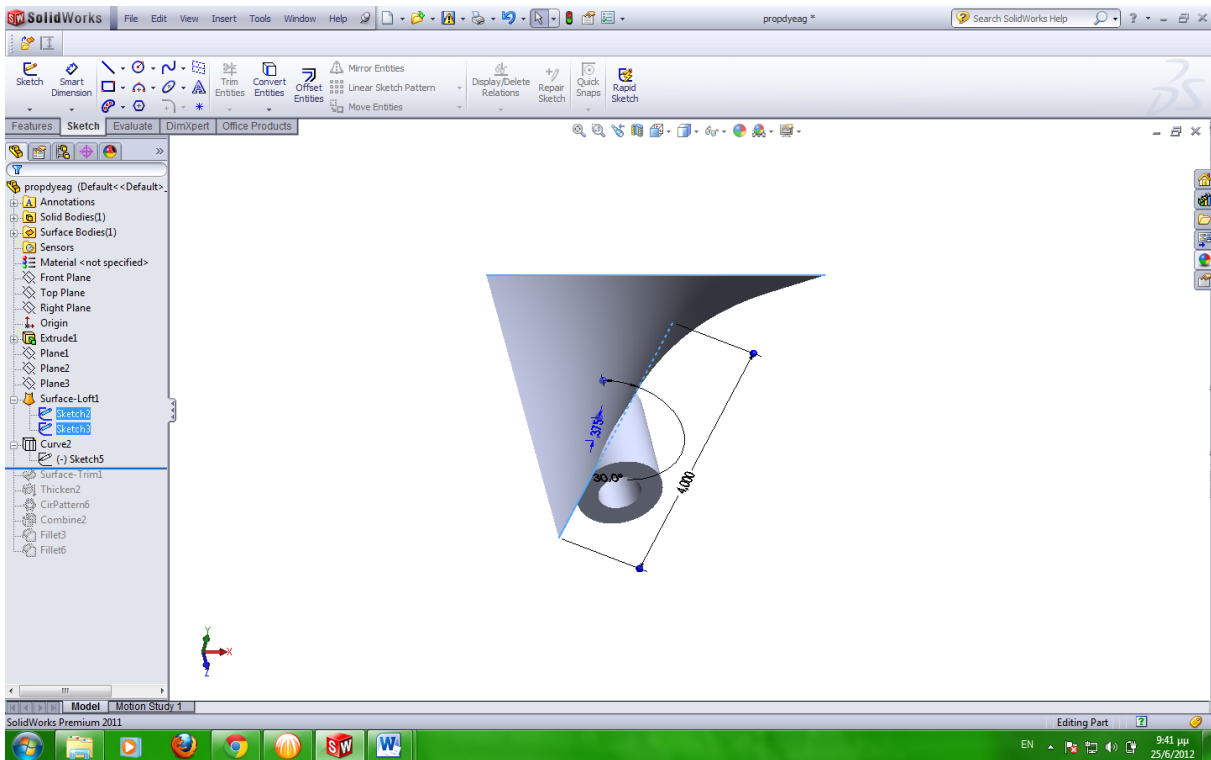
- **Concentric:** τοποθετεί το εξάρτημα ομοκεντρικά με κάποιο άλλο
- **Coincident:** τοποθετεί το εξάρτημα να συμπίπτει με κάποιο άλλο εξάρτημα
- **Angle:** τοποθετεί το εξάρτημα σε συγκεκριμένη γωνία σε σχέση με κάποιο άλλο εξάρτημα



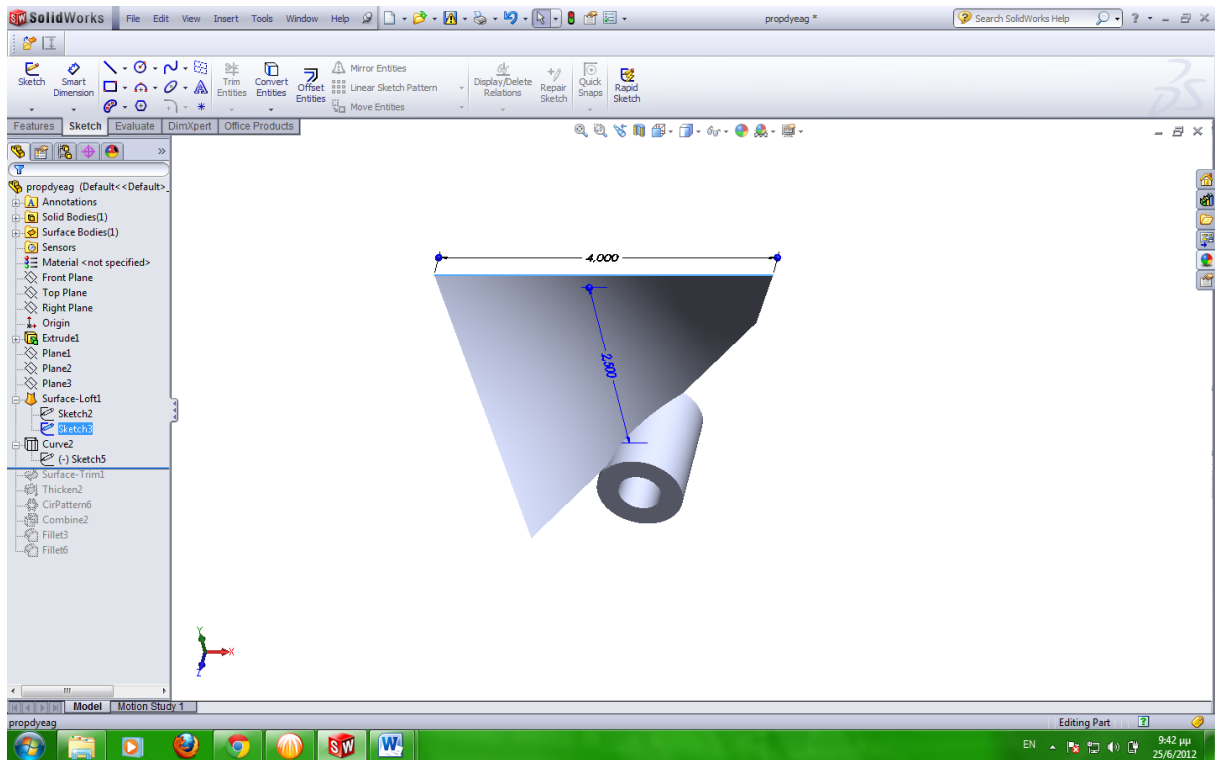
**Εικόνα 1:** Σχεδίαση κυλινδρικού σώματος έλικας Νο.1



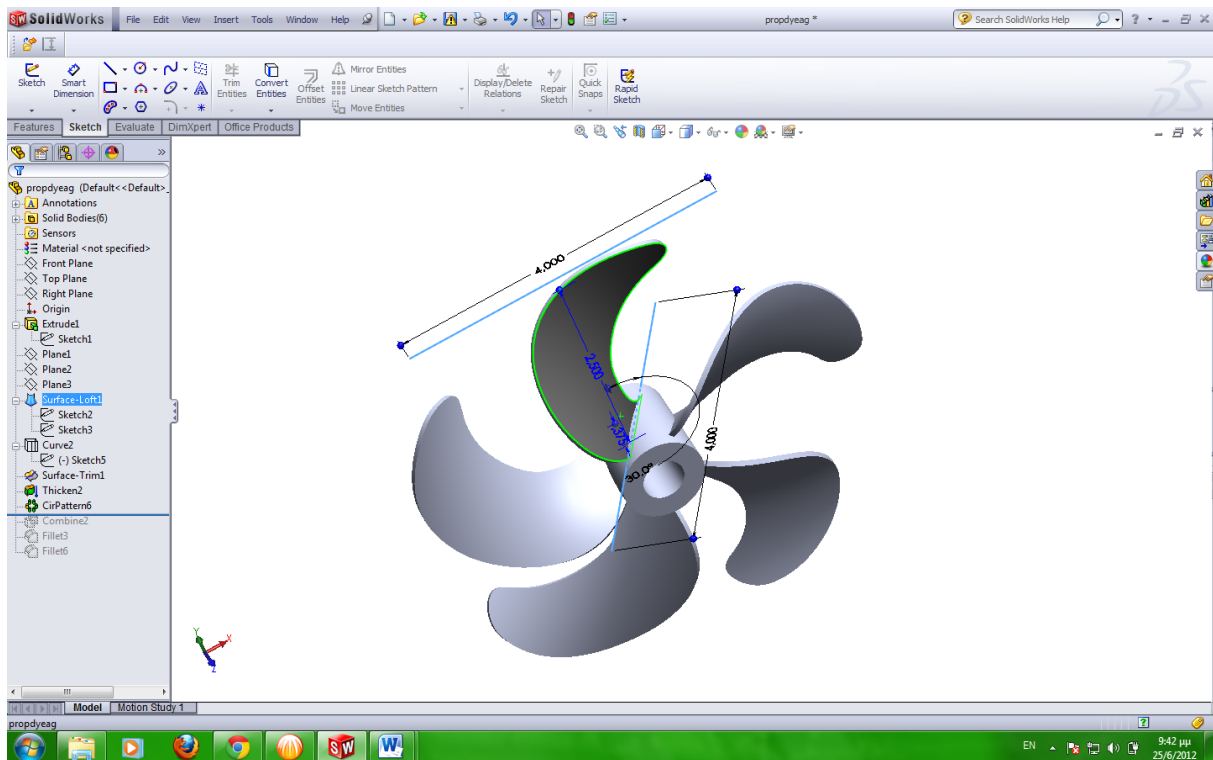
**Εικόνα 2:** Σχεδίαση πλάνου έλικας Νο.1



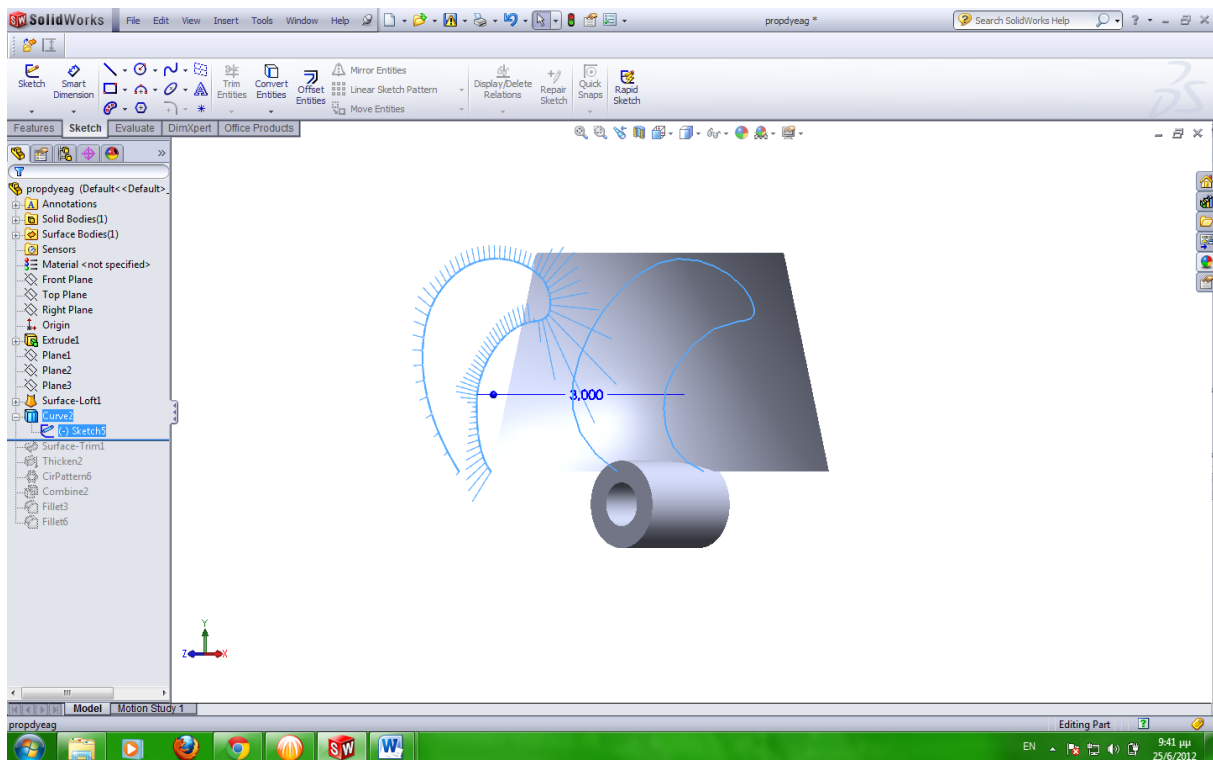
**Εικόνα 3:** Σχεδίαση πλάτους σε συγκεκριμένες μοίρες περιστροφής επιπέδου στο χώρο



**Εικόνα 4:** Σχεδίαση σε συγκεκριμένο ύψος του ου στο χώρο

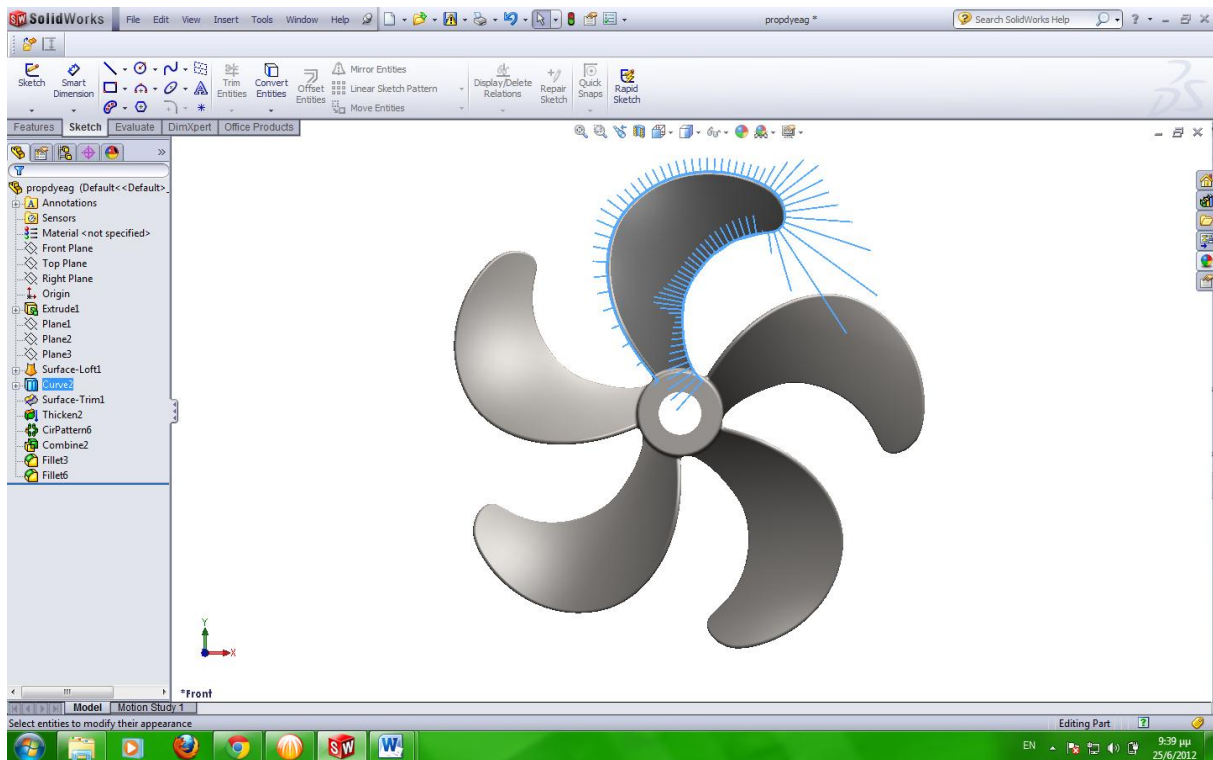


**Εικόνα 5:** Σχεδίαση έλικας σε πραγματικό χρόνο

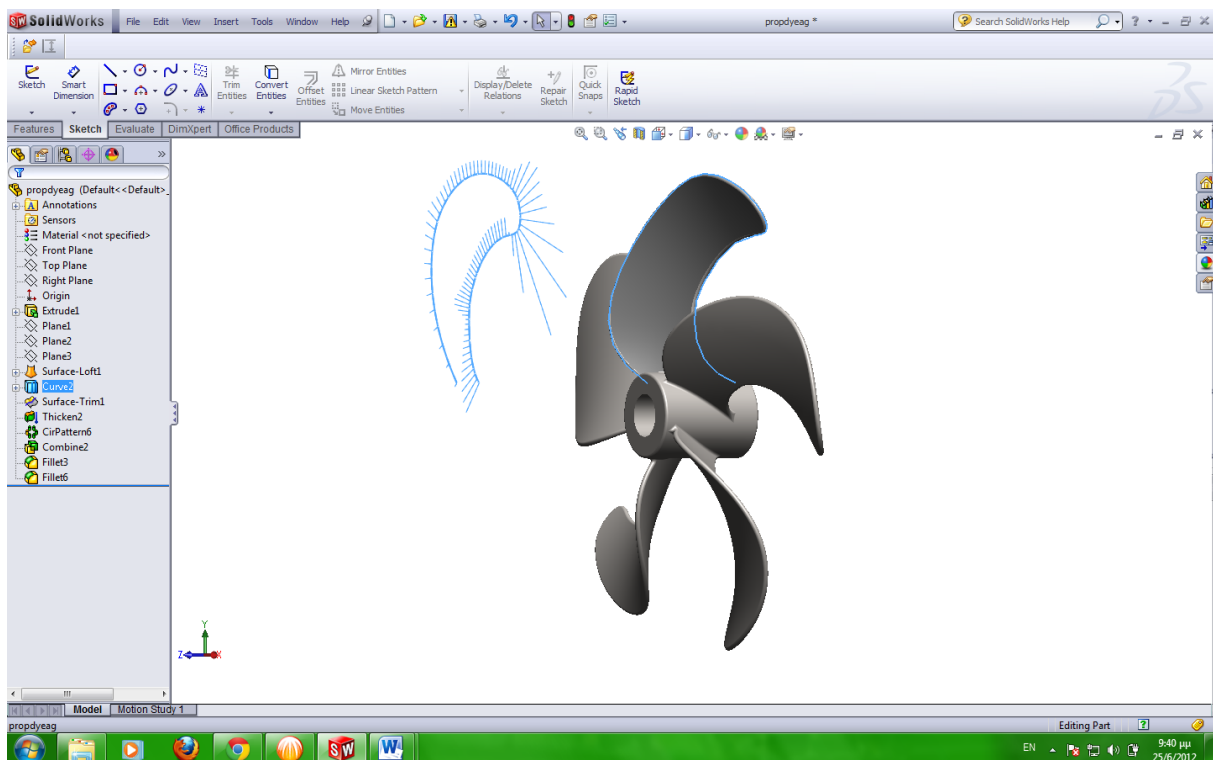


**Εικόνα 6:** Σχεδίαση μορφής της έλικας σε συγκεκριμένη απόσταση

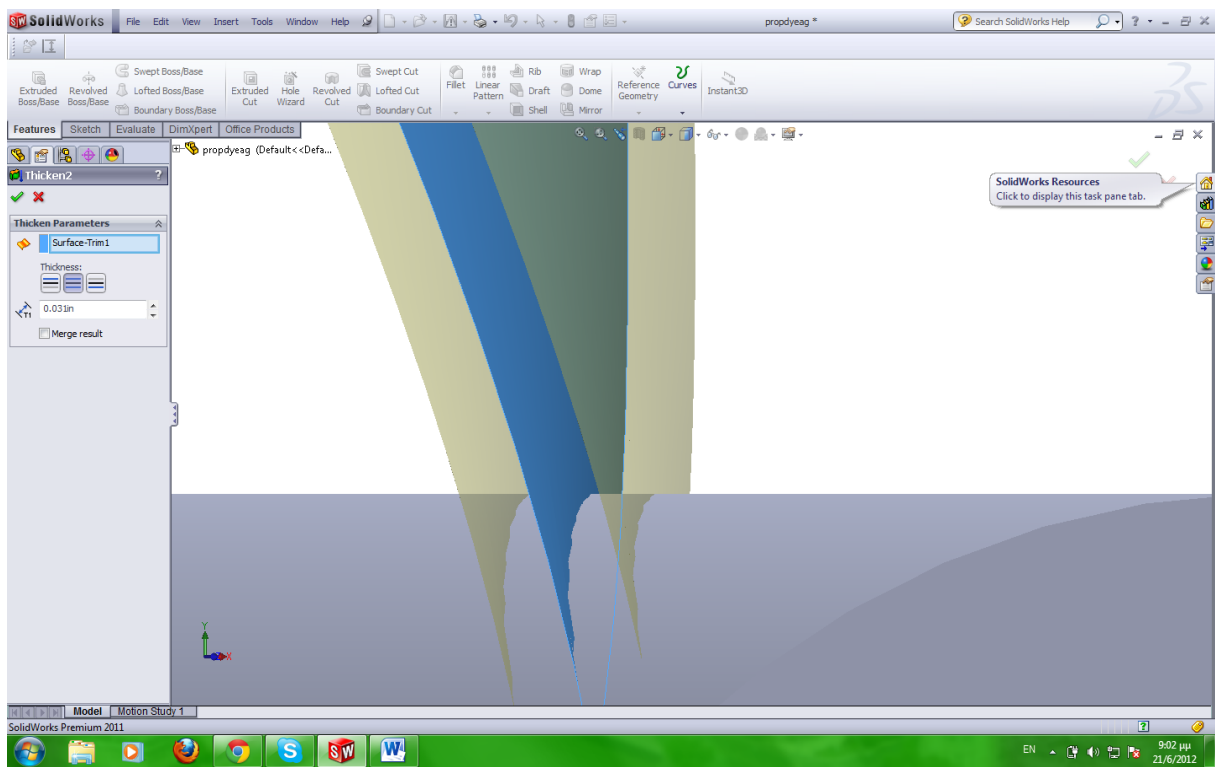




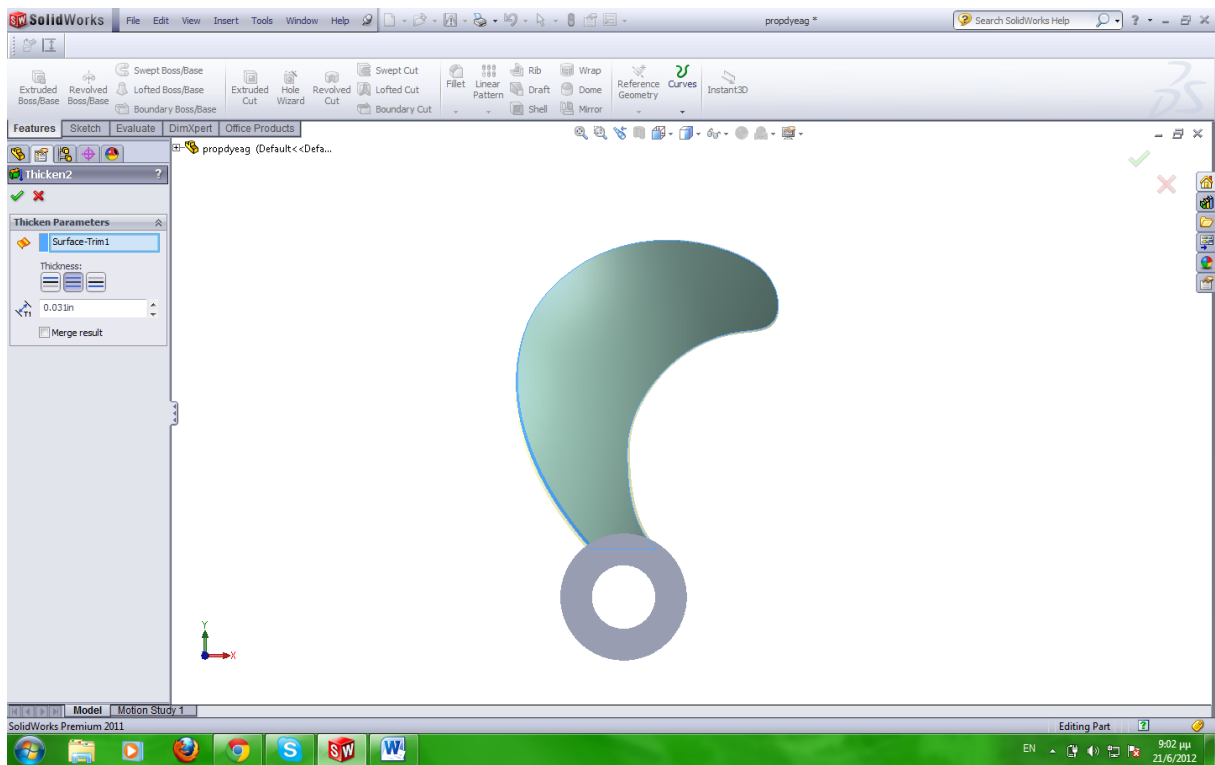
**Εικόνα 7:** Σχεδίαση μορφής της έλικας σε συγκεκριμένη απόσταση σε πρόσοψη



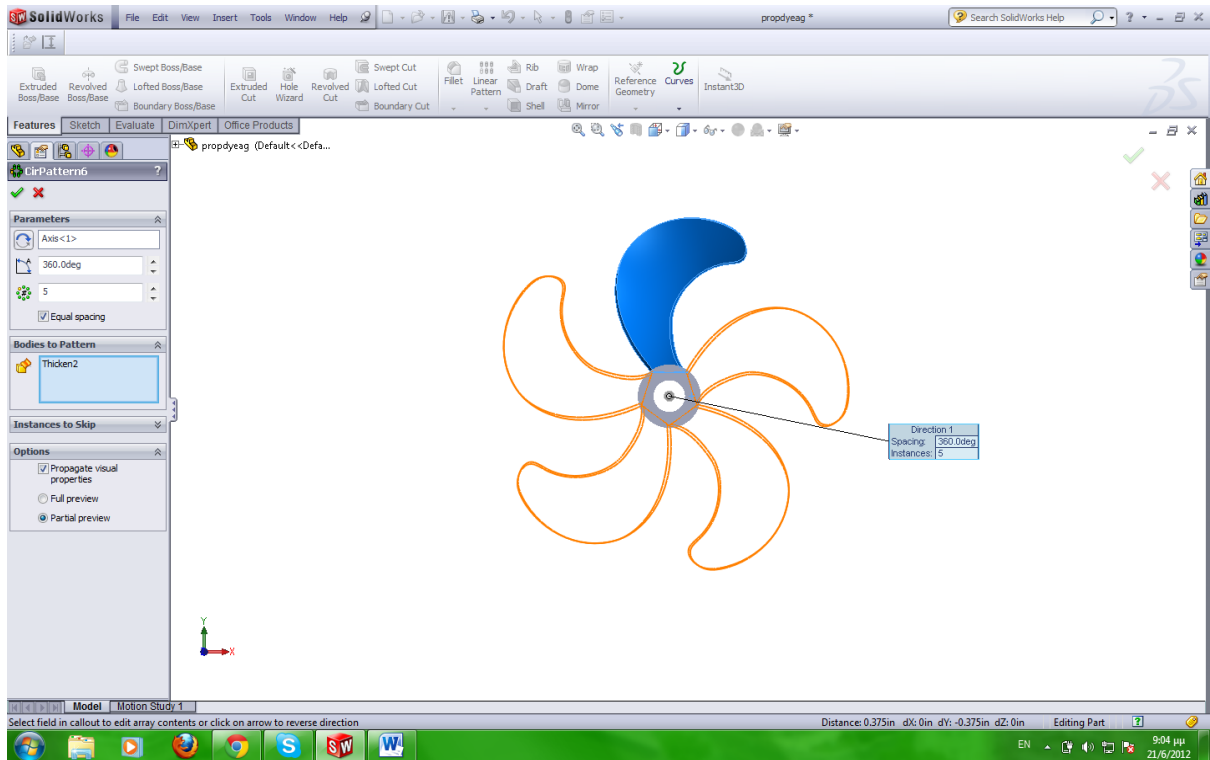
**Εικόνα 8:** Σχεδίαση μορφής της έλικας σε συγκεκριμένη απόσταση στην πλάγια όψη



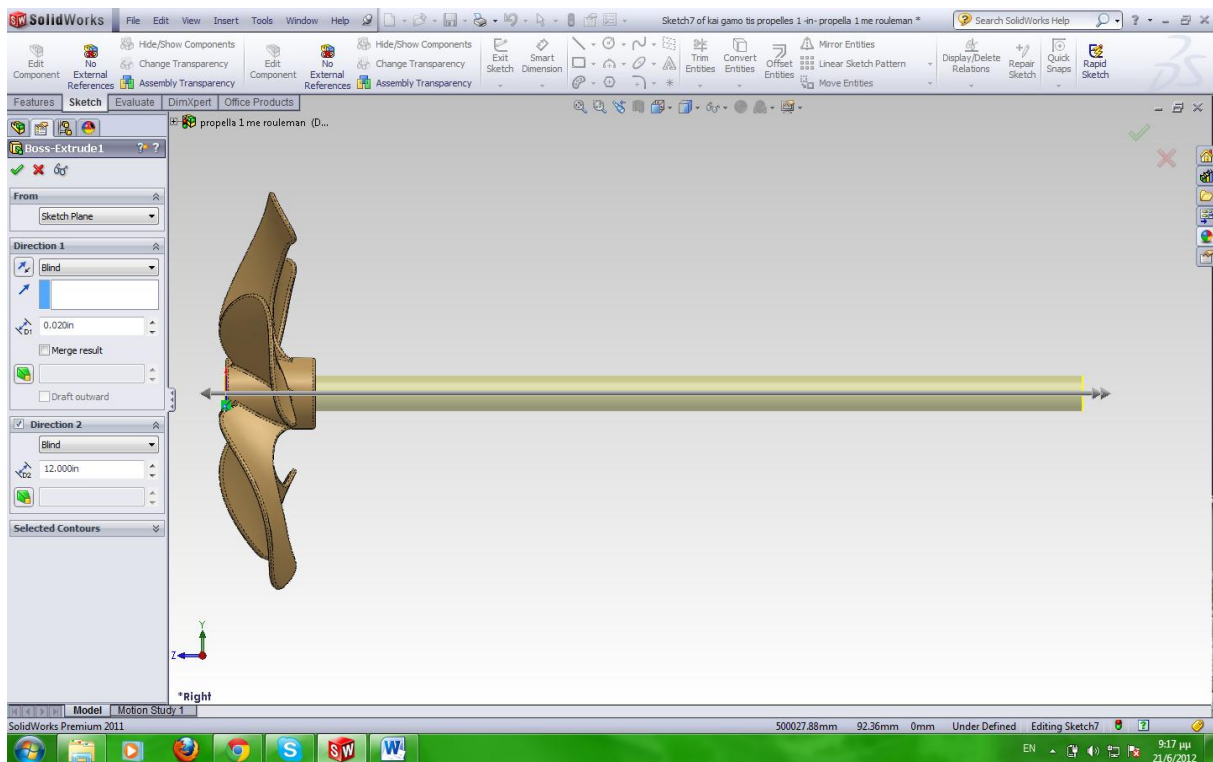
Εικόνα 9: Σχεδίαση πάχους και υπόστασης φτερού έλικας No.1



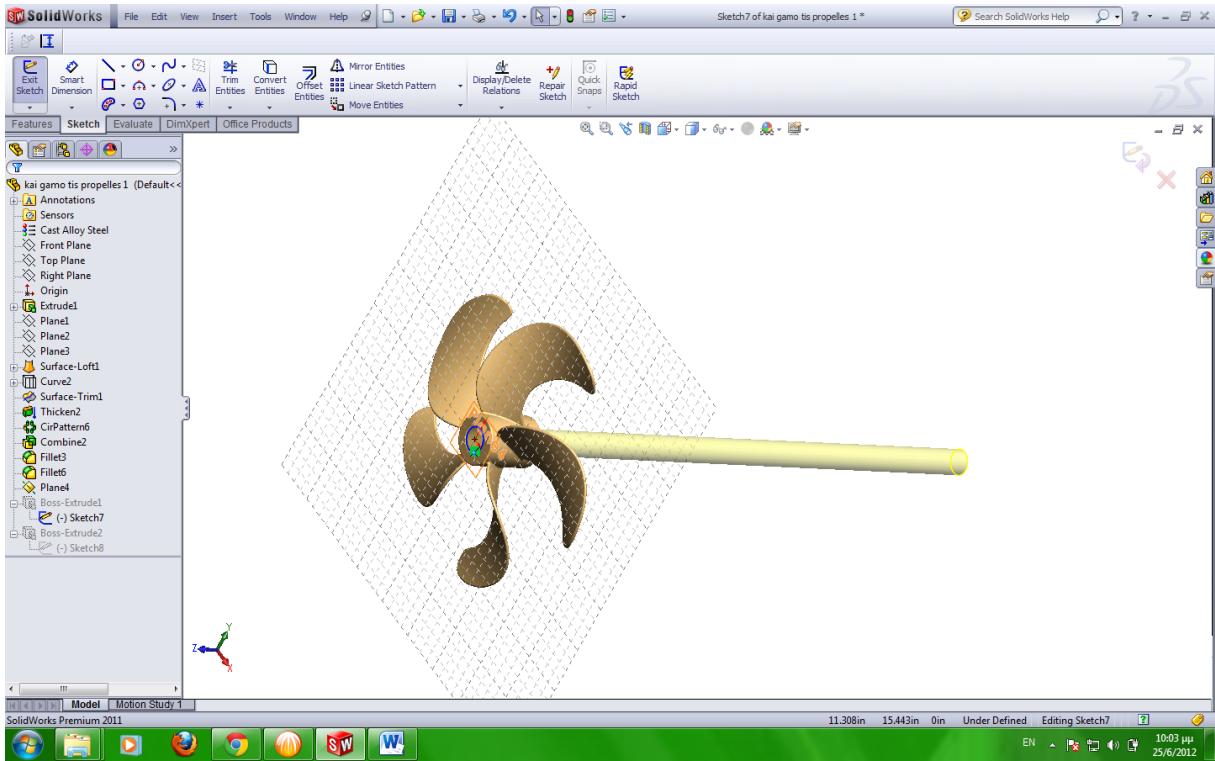
Εικόνα 10: Σχεδίαση πάχους και υπόστασης φτερού έλικας No.1



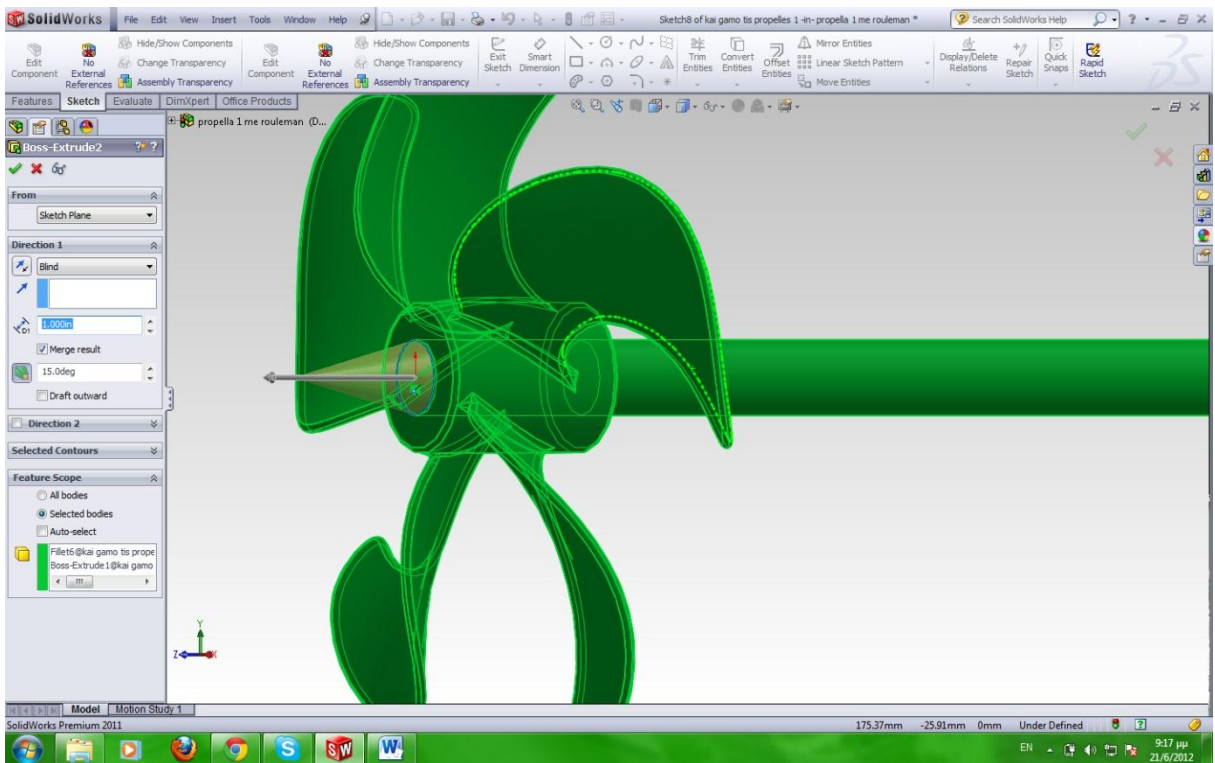
Εικόνα 11: Σχεδιασμός όλων των φτερών της έλικας No.1 με την χρήση fill pattern



Εικόνα 12: Σχεδίαση του άξονα έλικας No.1

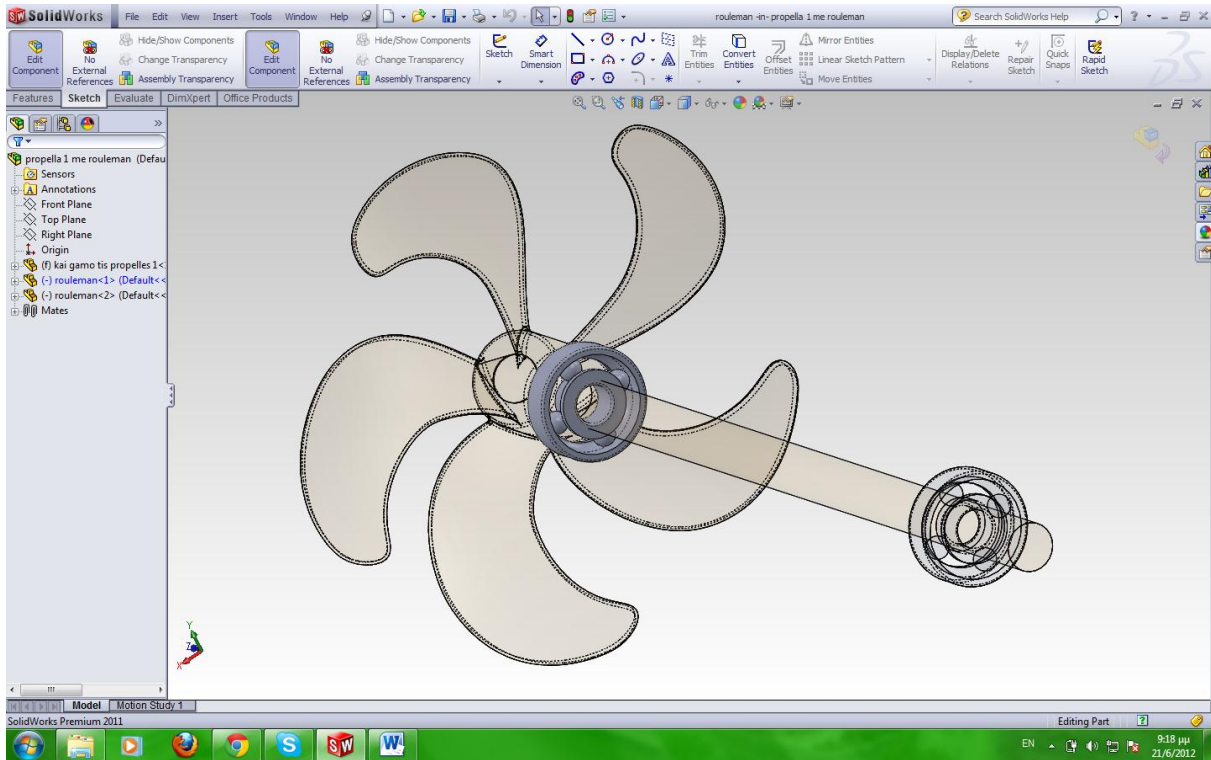


Εικόνα 13: Σχεδίαση πλάνου έλικας Νο.1

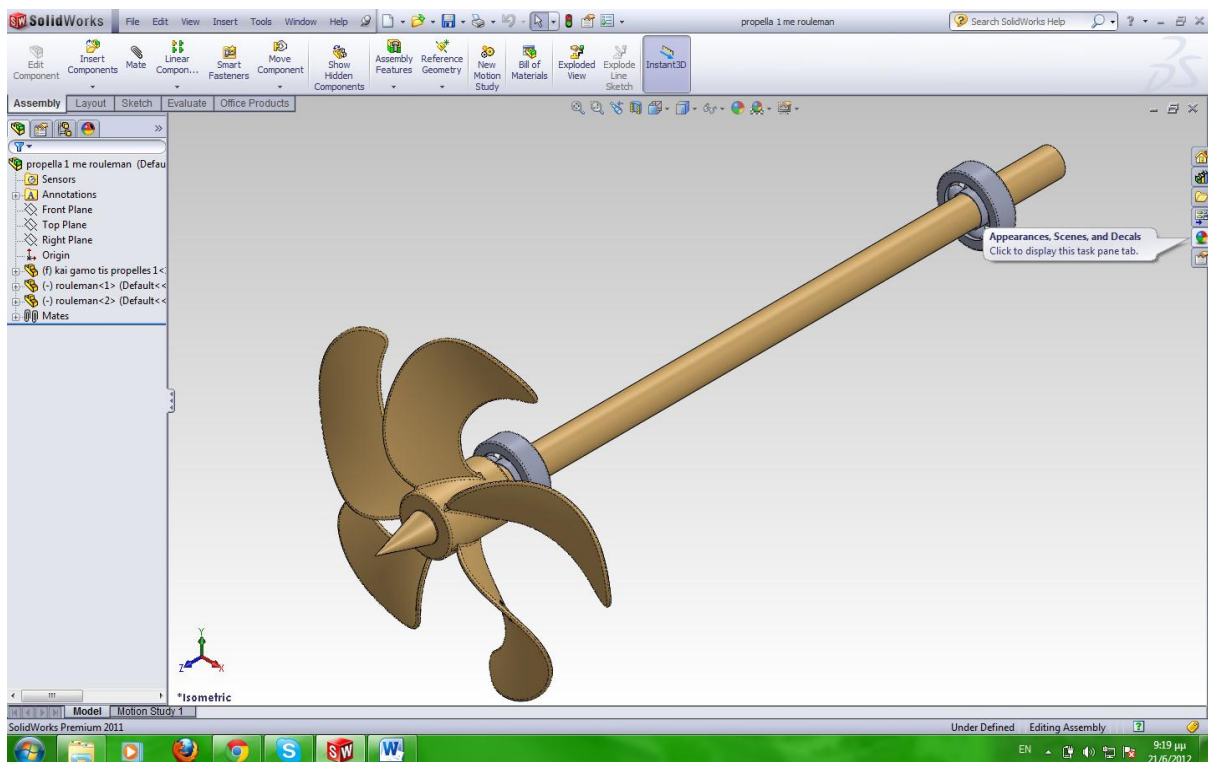


Εικόνα 14: Μύτη έλικας Νο.1

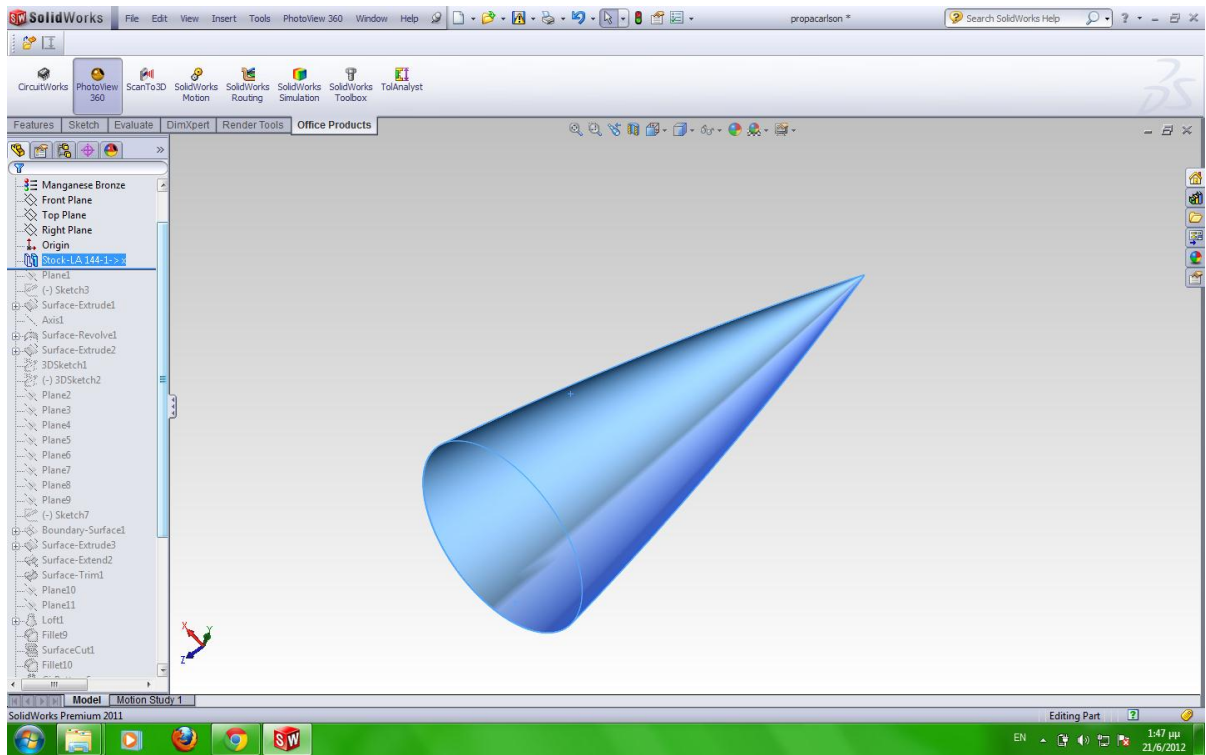




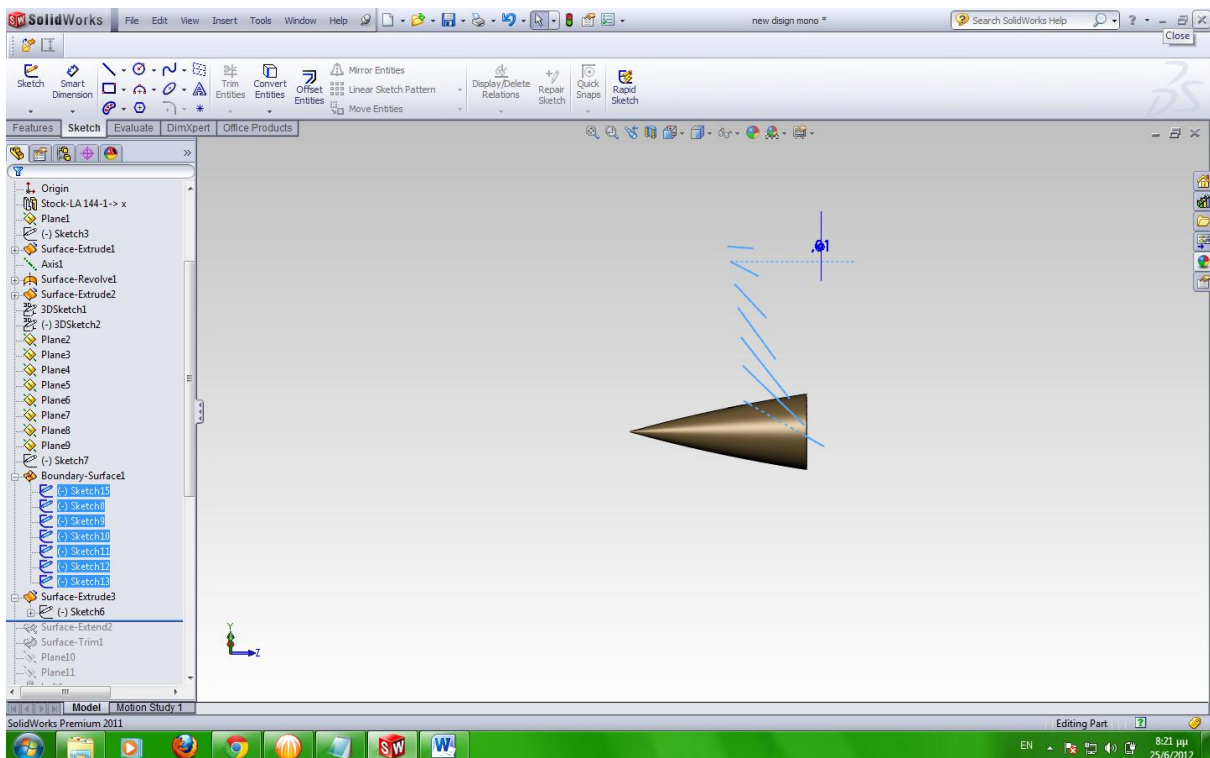
**Εικόνα 15:** Τοποθέτηση ρουλεμάν στον άξονα της έλικας No.1 με την χρήση του assembly



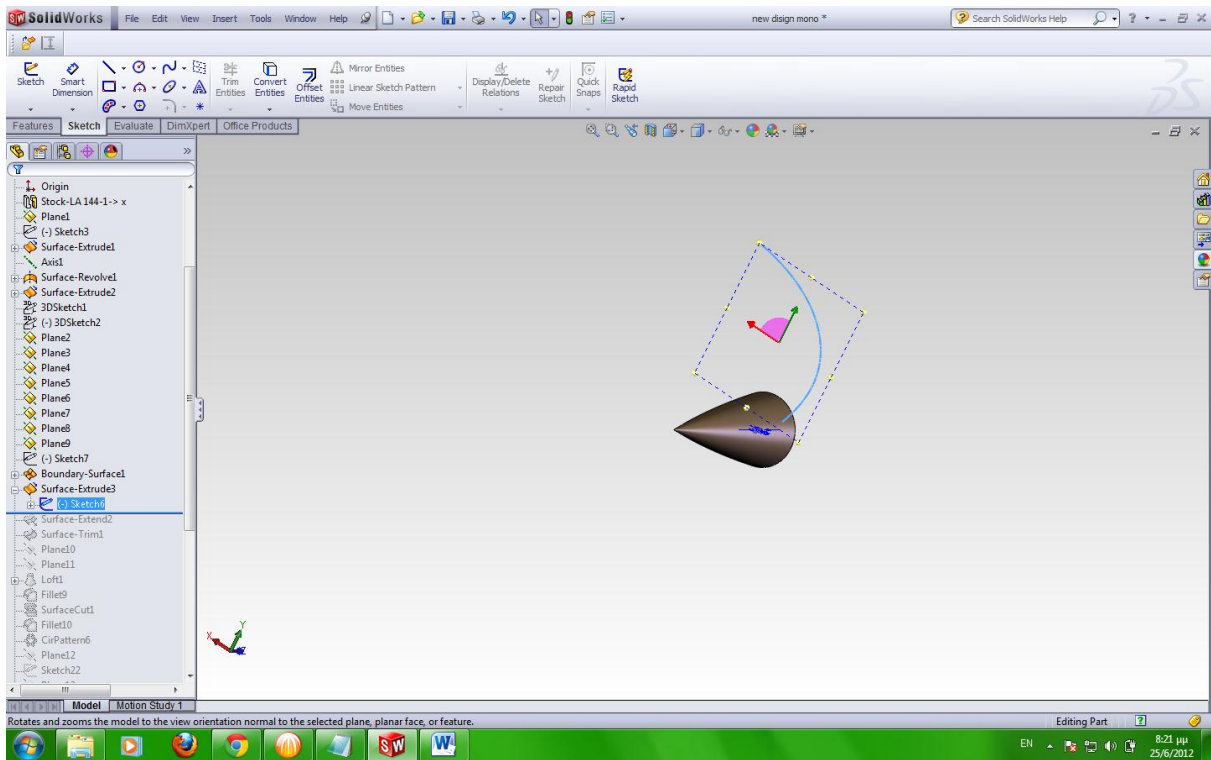
**Εικόνα 16:** Τελική μορφή έλικα – άξονα - ρουλεμάν



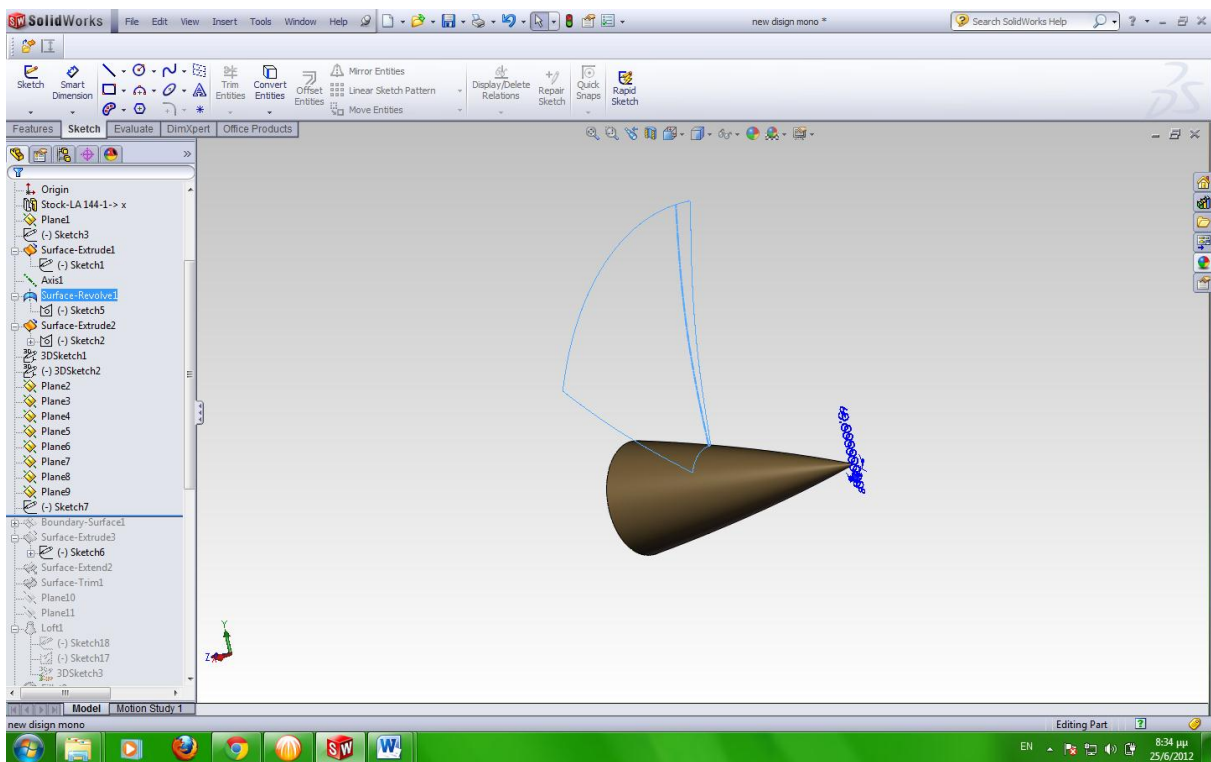
**Εικόνα 17:** Μύτη έλικας No.2



**Εικόνα 18:** Τοποθέτηση επιπέδων έλικας No.2

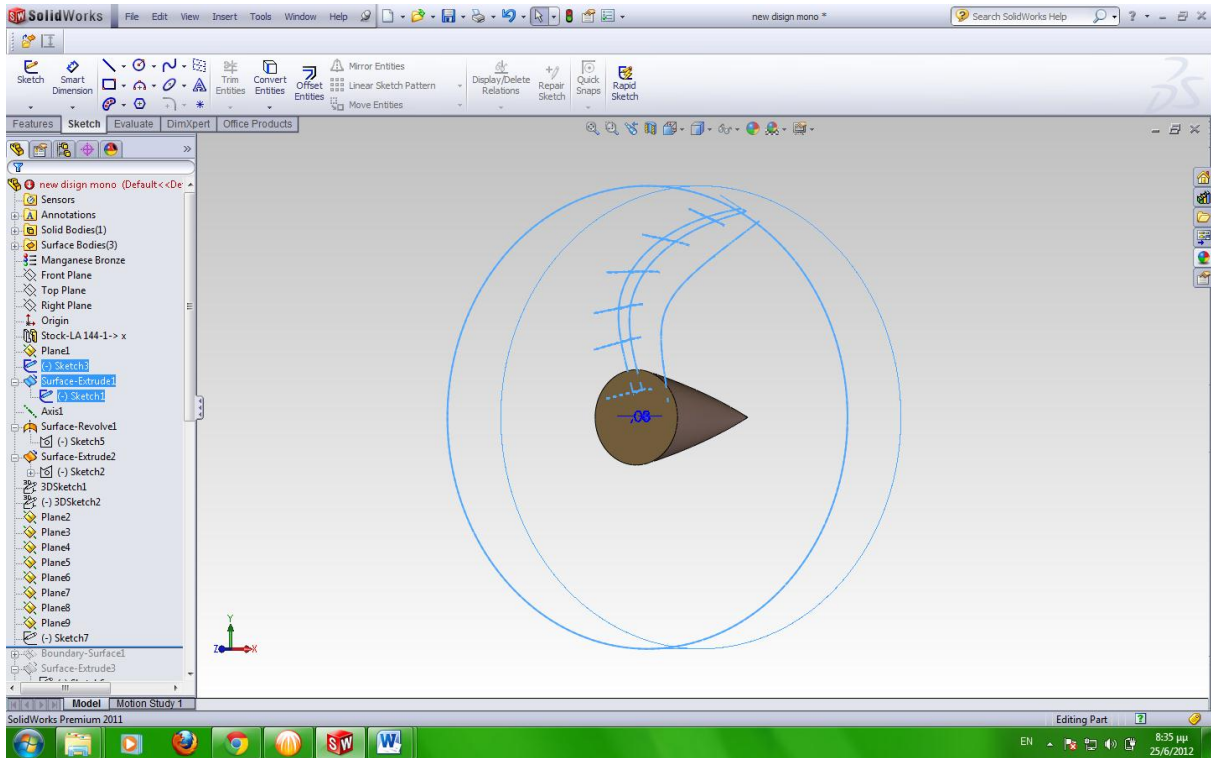


**Εικόνα 19:** Δημιουργία καμπύλης στον χώρο για τη δημιουργία του περυγίου

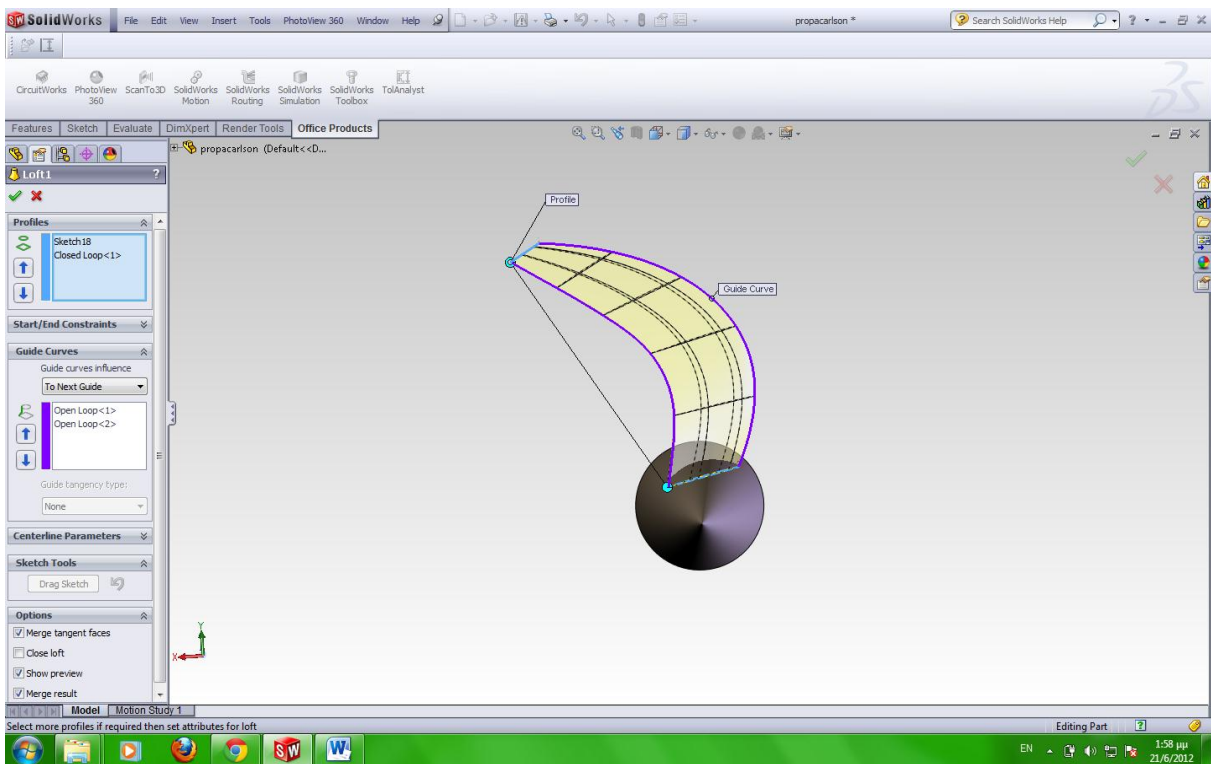


**Εικόνα 20:** Δημιουργία της τροχιάς της καμπύλης της έλικας

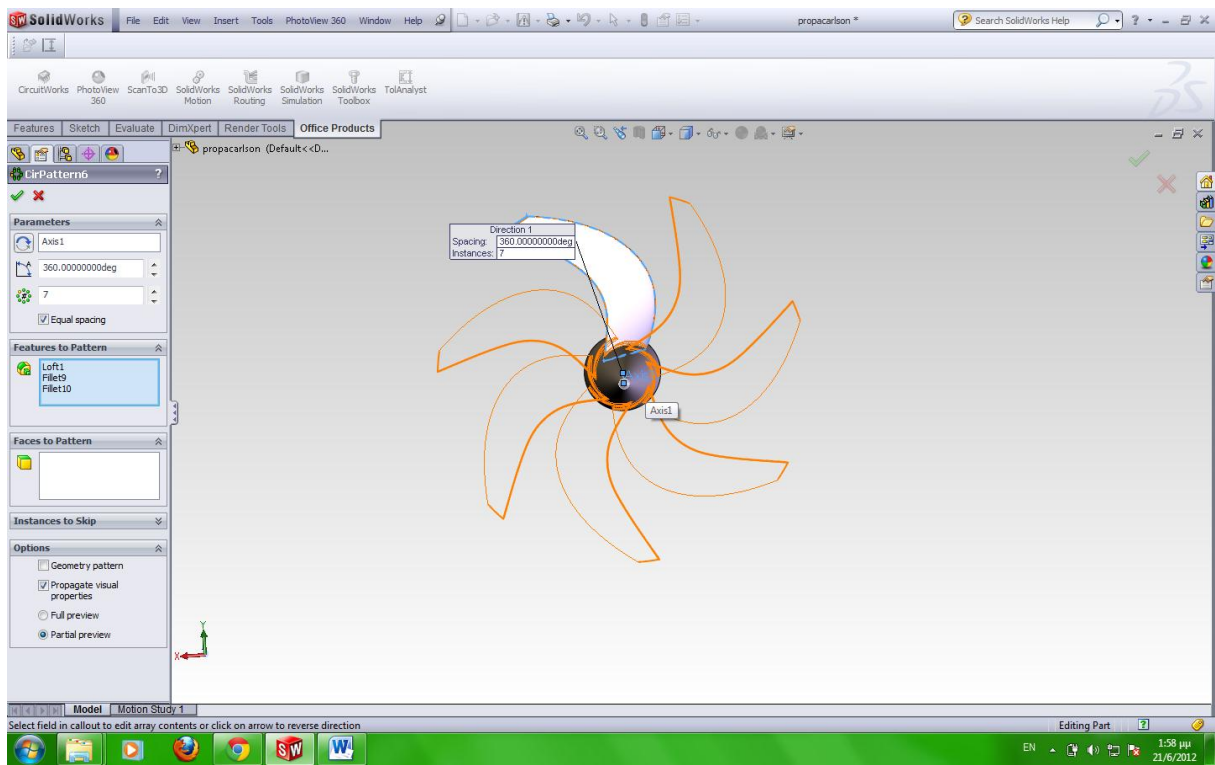




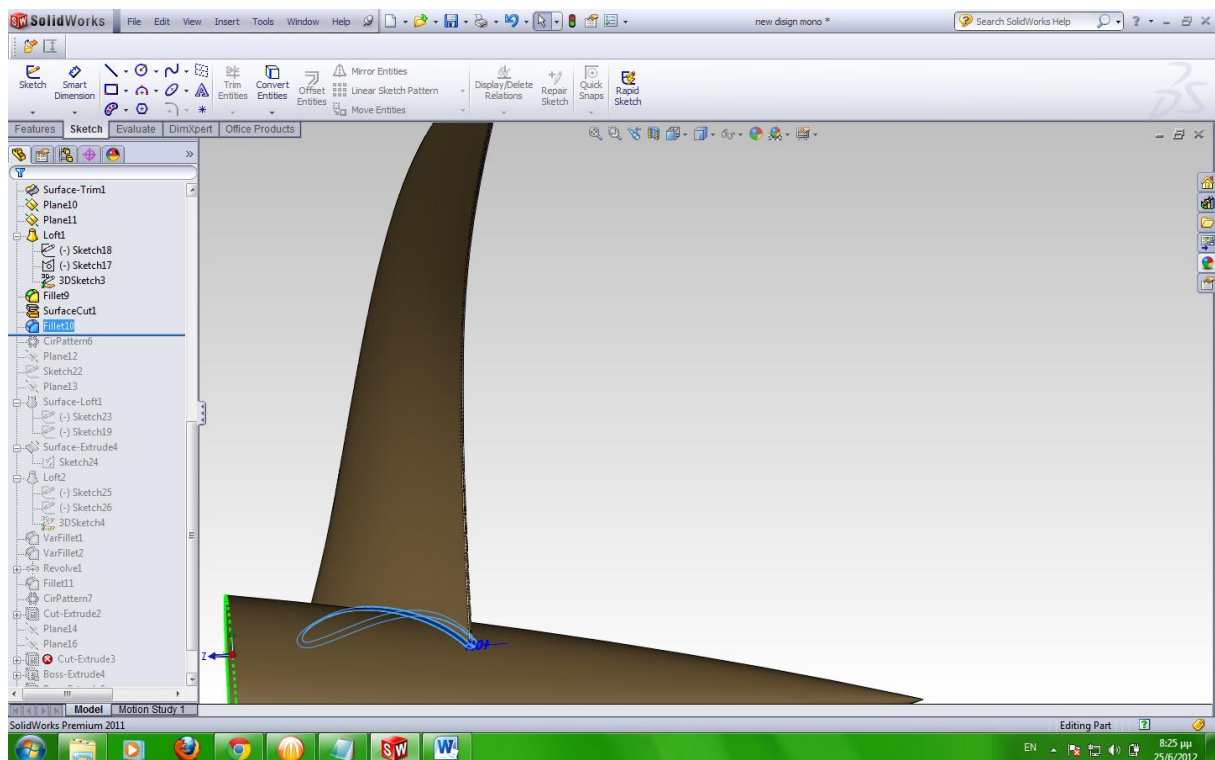
Εικόνα 21: Δημιουργία ορίων καμπύλης και μορφής της έλικας



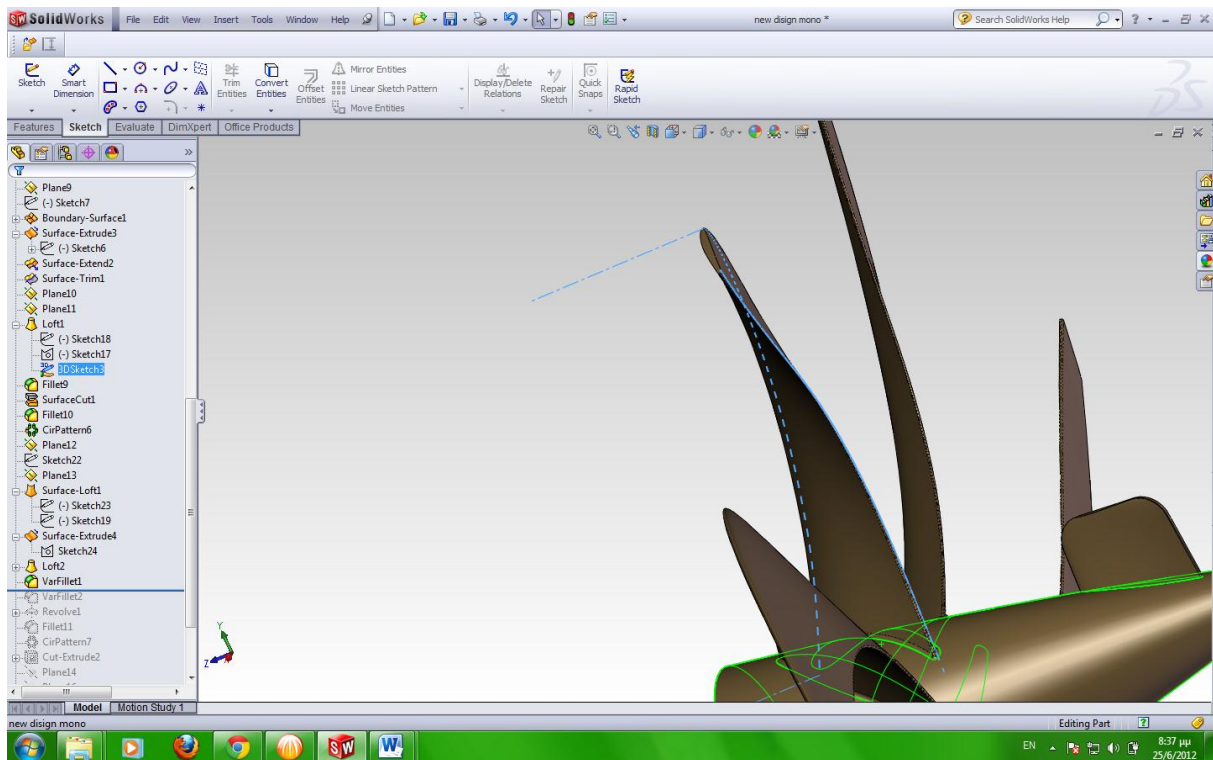
Εικόνα 22: Σχεδιασμός φτερού έλικας Νο.2



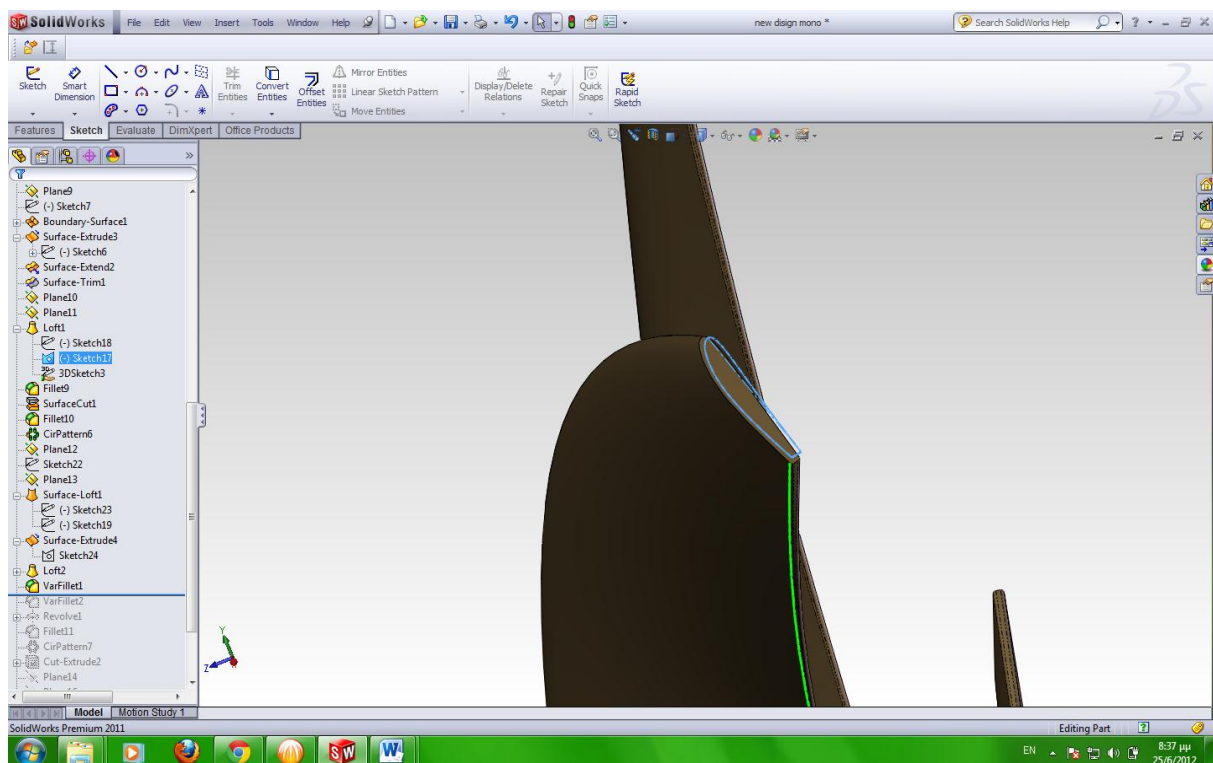
**Εικόνα 23:** Σχεδιασμός όλων των φτερών της έλικας No.2 με την χρήση fill pattern



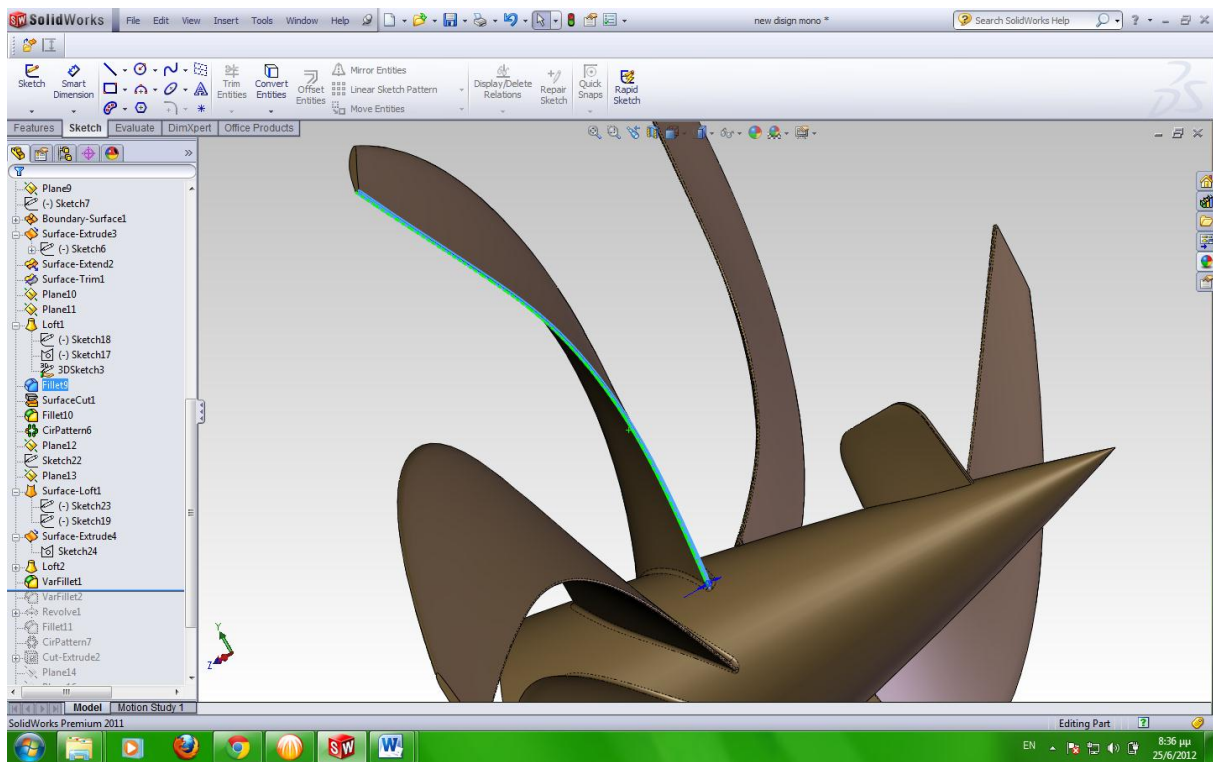
**Εικόνα 24:** Σχεδιασμός βάσης φτερού έλικας No.2



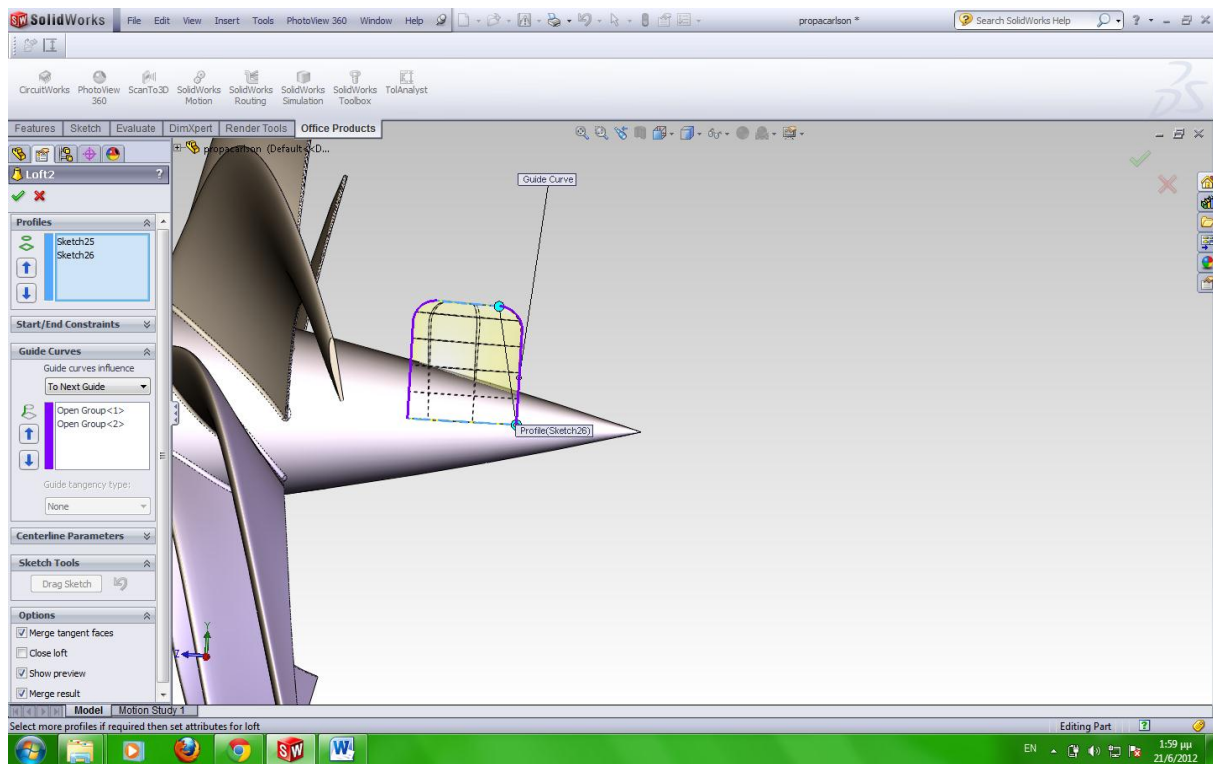
Εικόνα 25: Σχεδιασμός περιμετρικών έλικας No.2



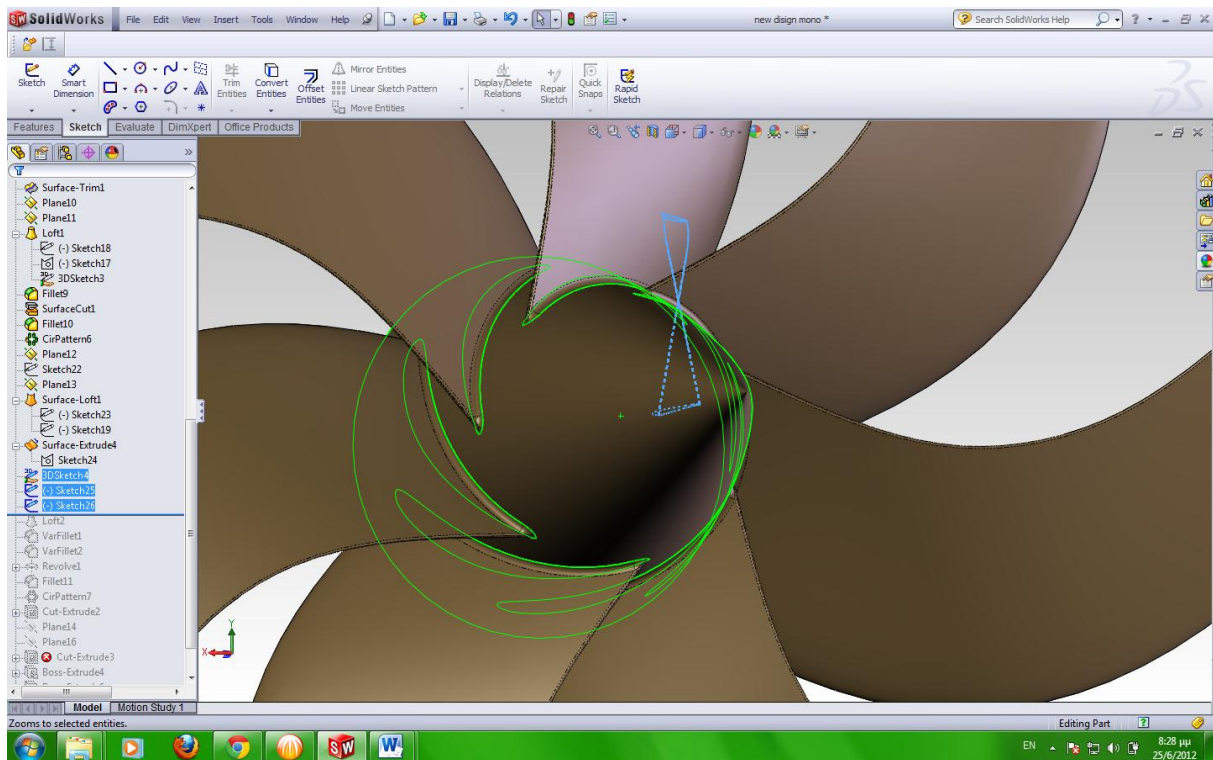
Εικόνα 26: Σχεδιασμός κορυφής φτερού έλικας No.2



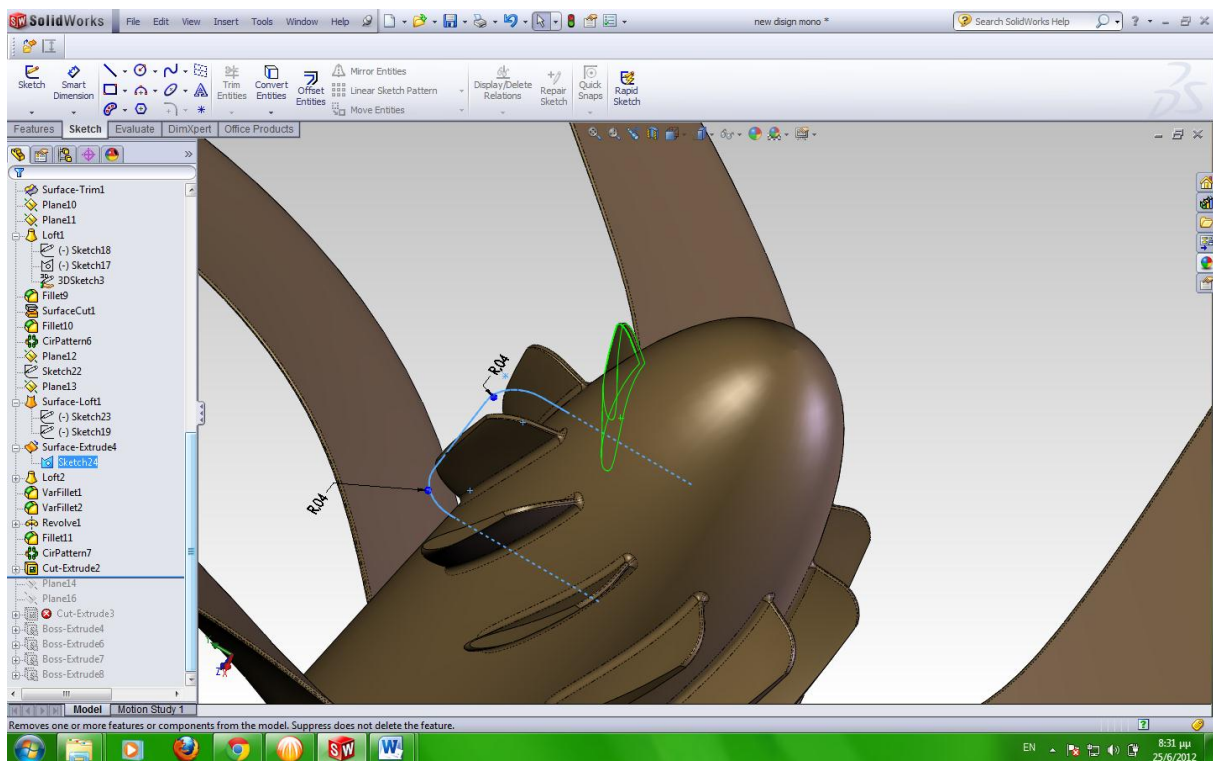
Εικόνα 27: Παρουσίαση τελικού προφίλ έλικας



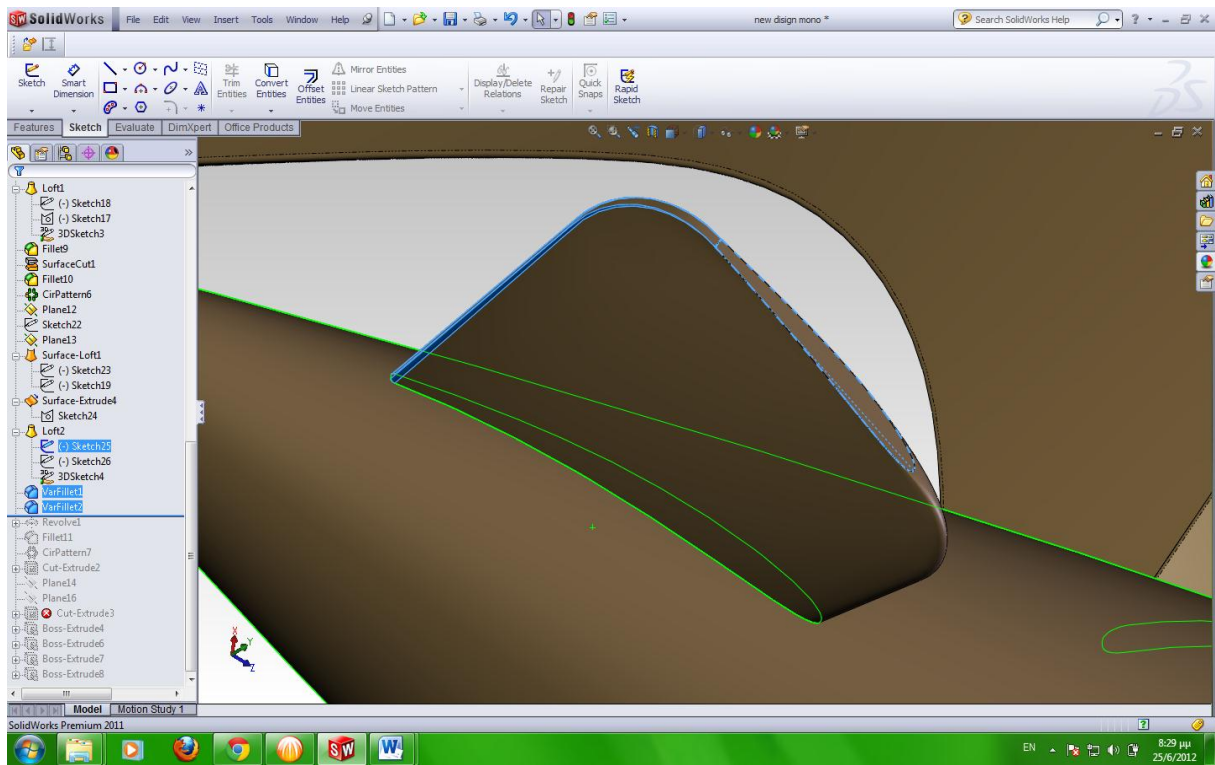
Εικόνα 28: Σχεδιασμός υδροδυναμικού πτερυγίου έλικας No.2



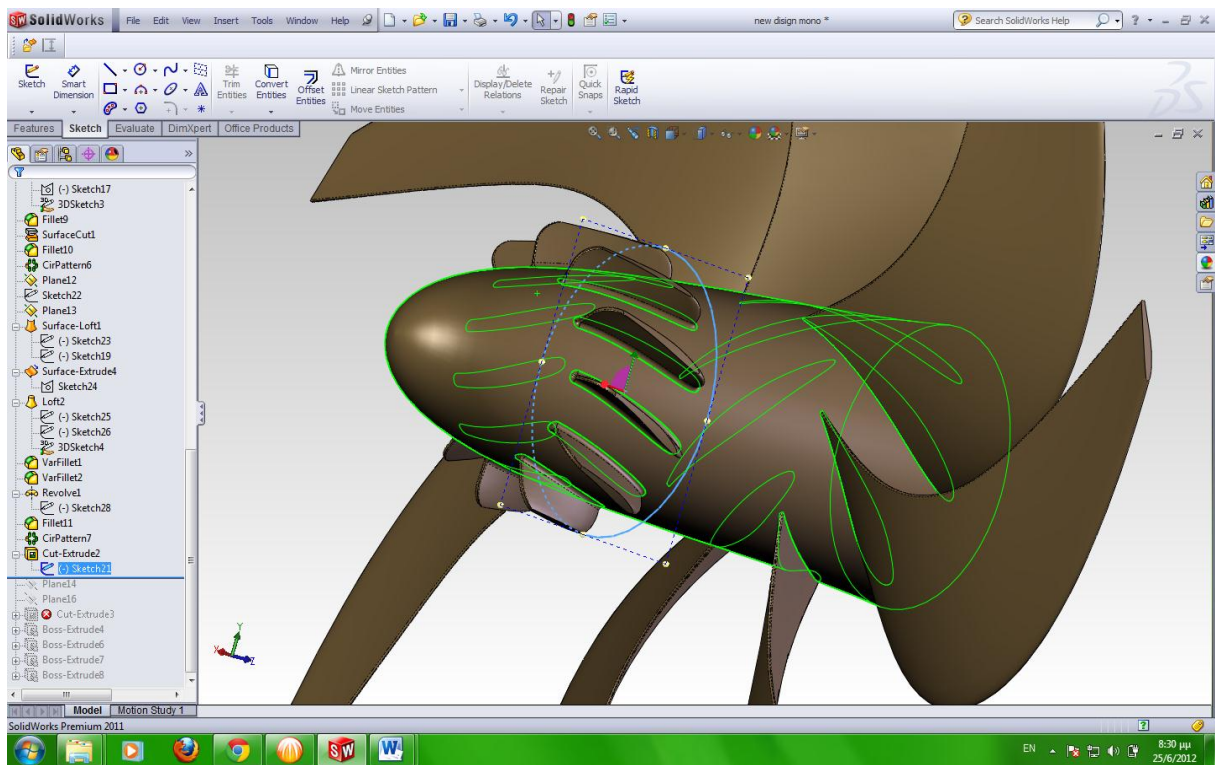
Εικόνα 29: Πολλαπλασιασμός και δημιουργία ιδίων ελίκων



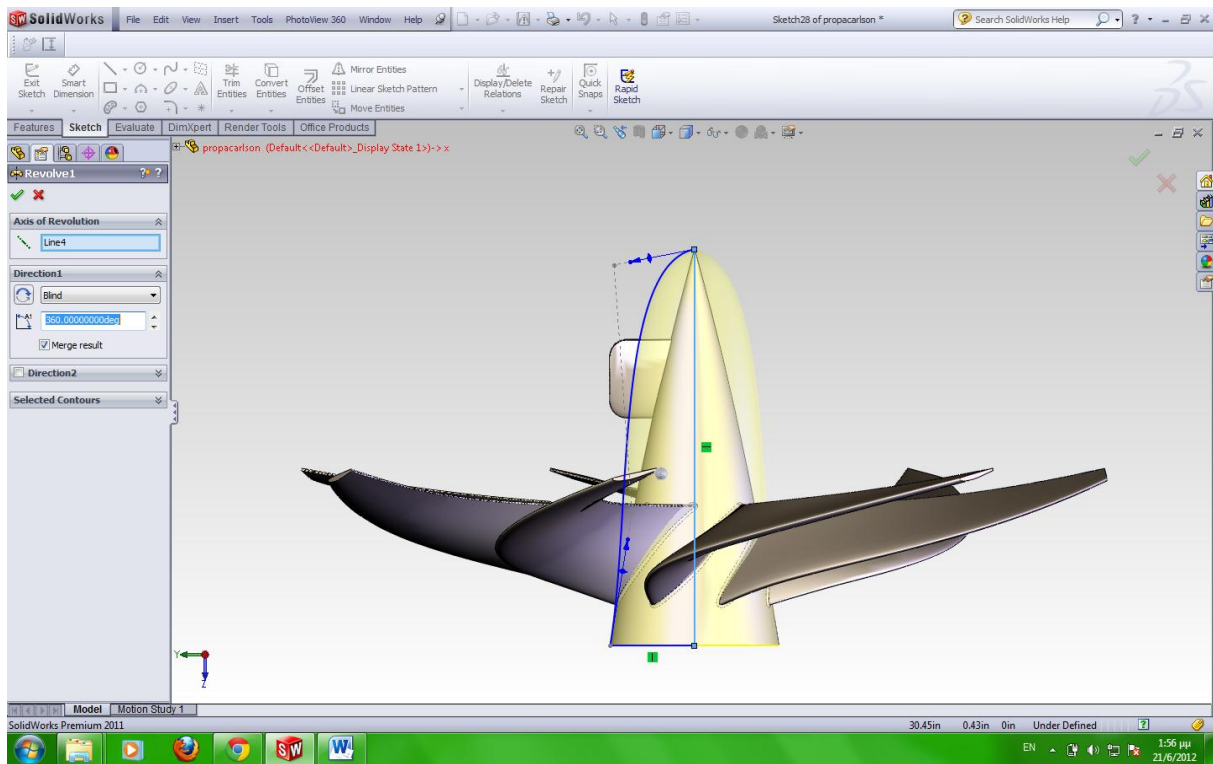
Εικόνα 30: Σχεδιασμός περιορισμού έλικας Νο.2



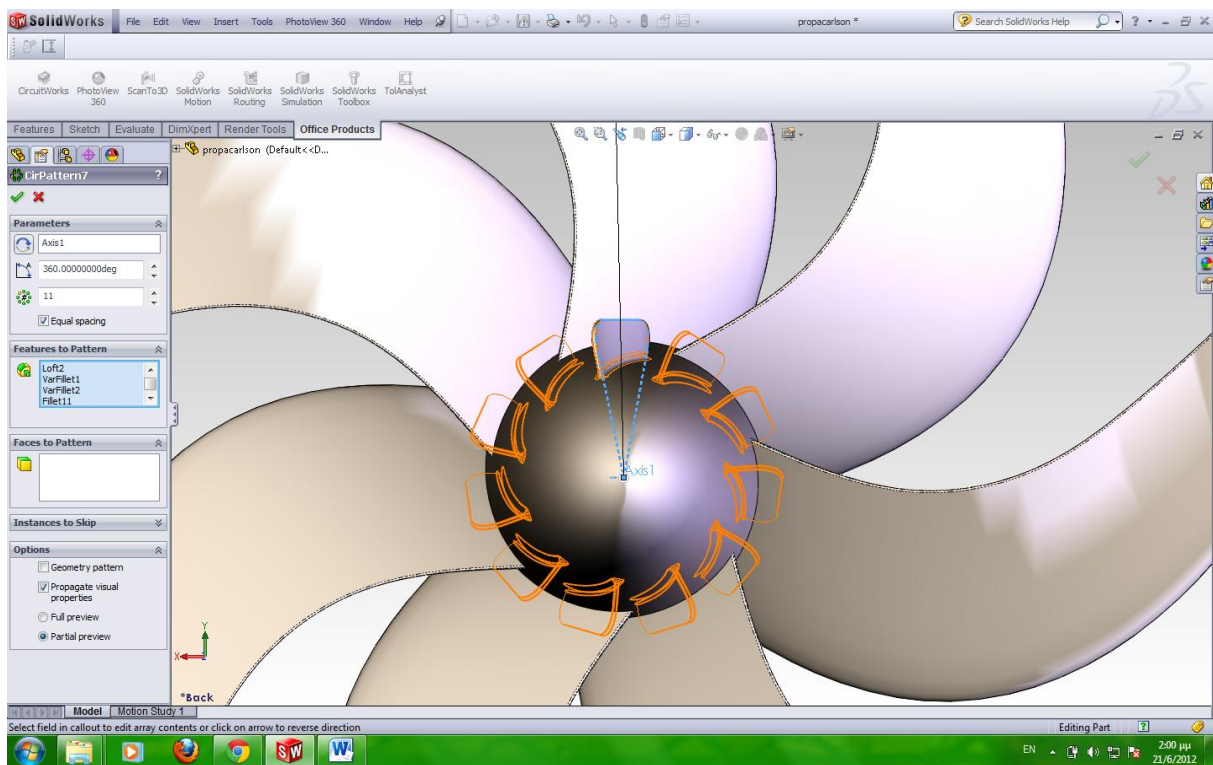
**Εικόνα 31:** Παρουσίαση προφίλ βάσης της έλικας



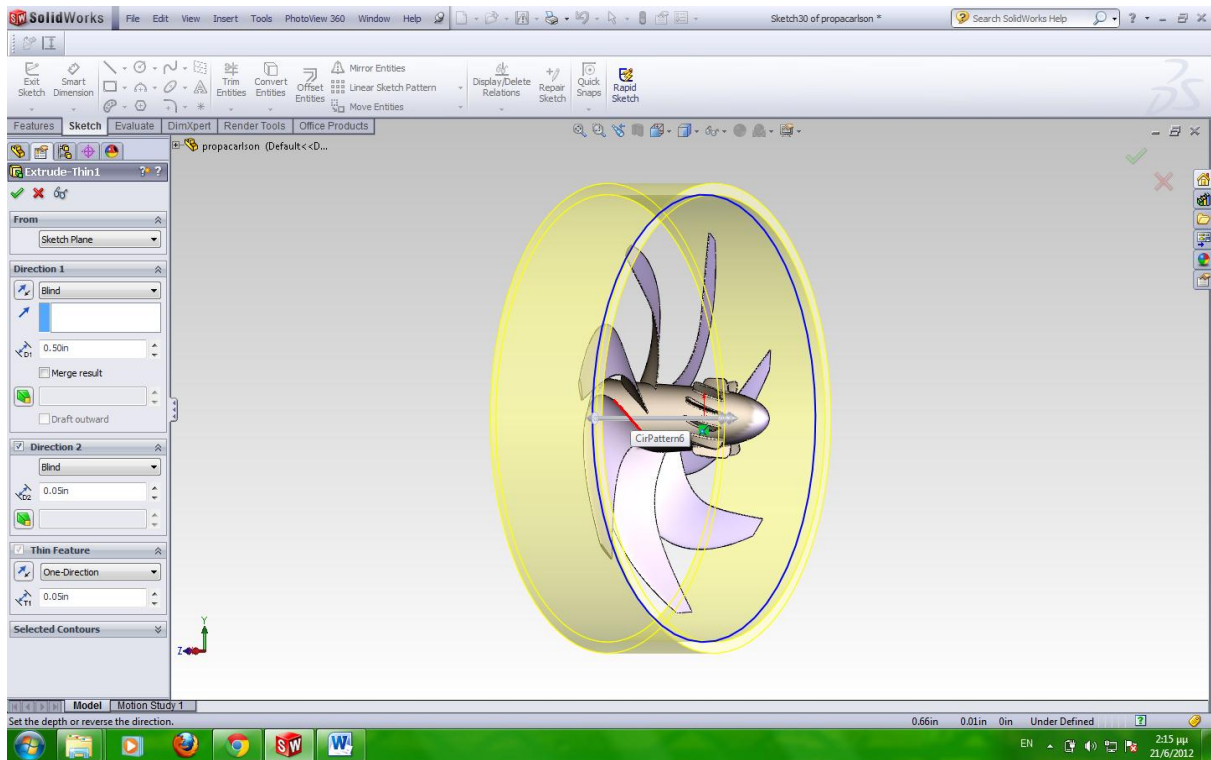
**Εικόνα 32:** Σχεδιασμός συμπληρωματικών πτερυγίων



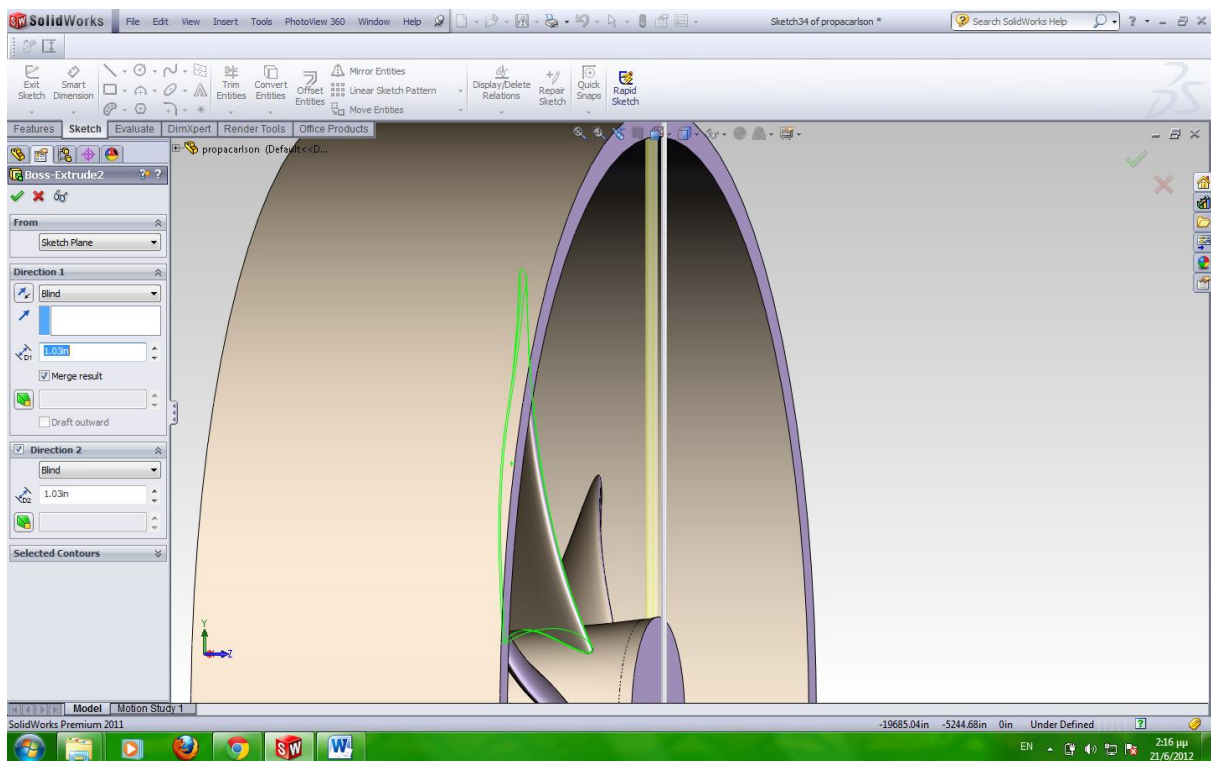
**Εικόνα 33:** Διόρθωση της μύτη της έλικας No.2



**Εικόνα 34:** Σχεδιασμός όλων των υδροδυναμικών πτερυγίων στη μύτη της έλικας No.2 με την χρήση fill pattern

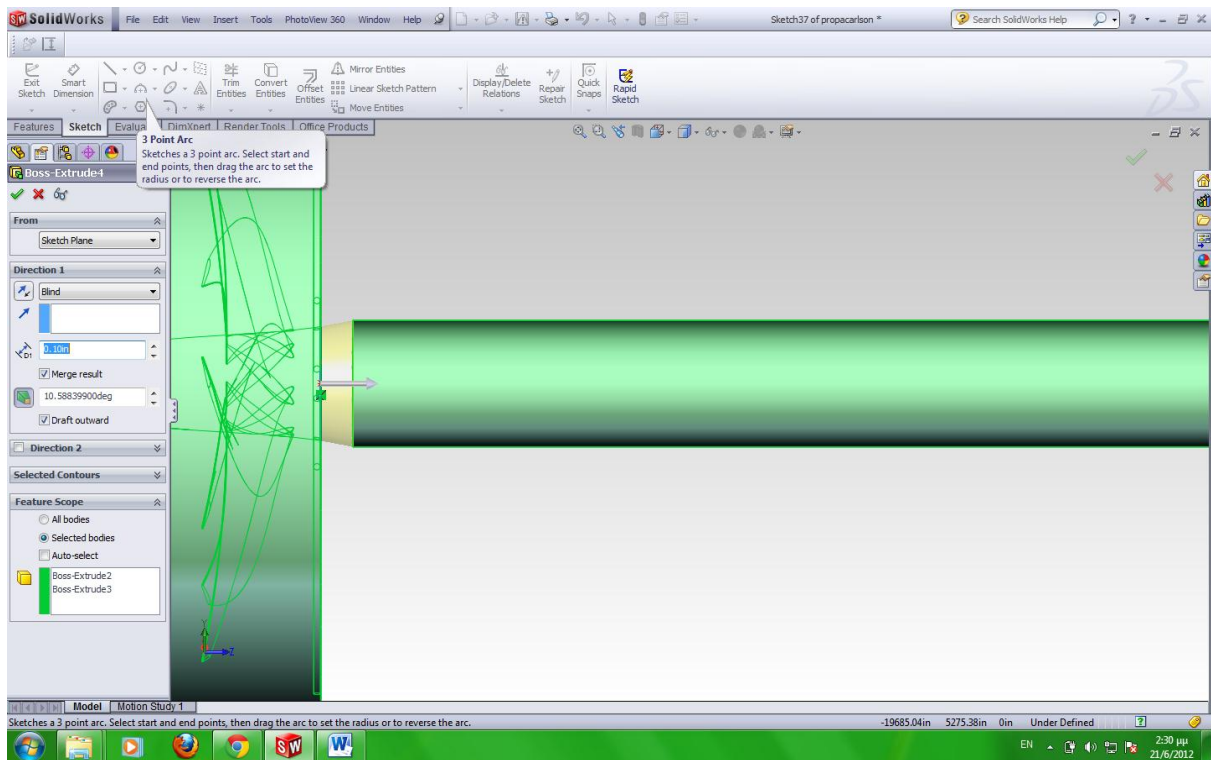


Εικόνα 35: Σχεδίαση προστατευτικού περιβλήματος περιμετρικά της έλικας No.2

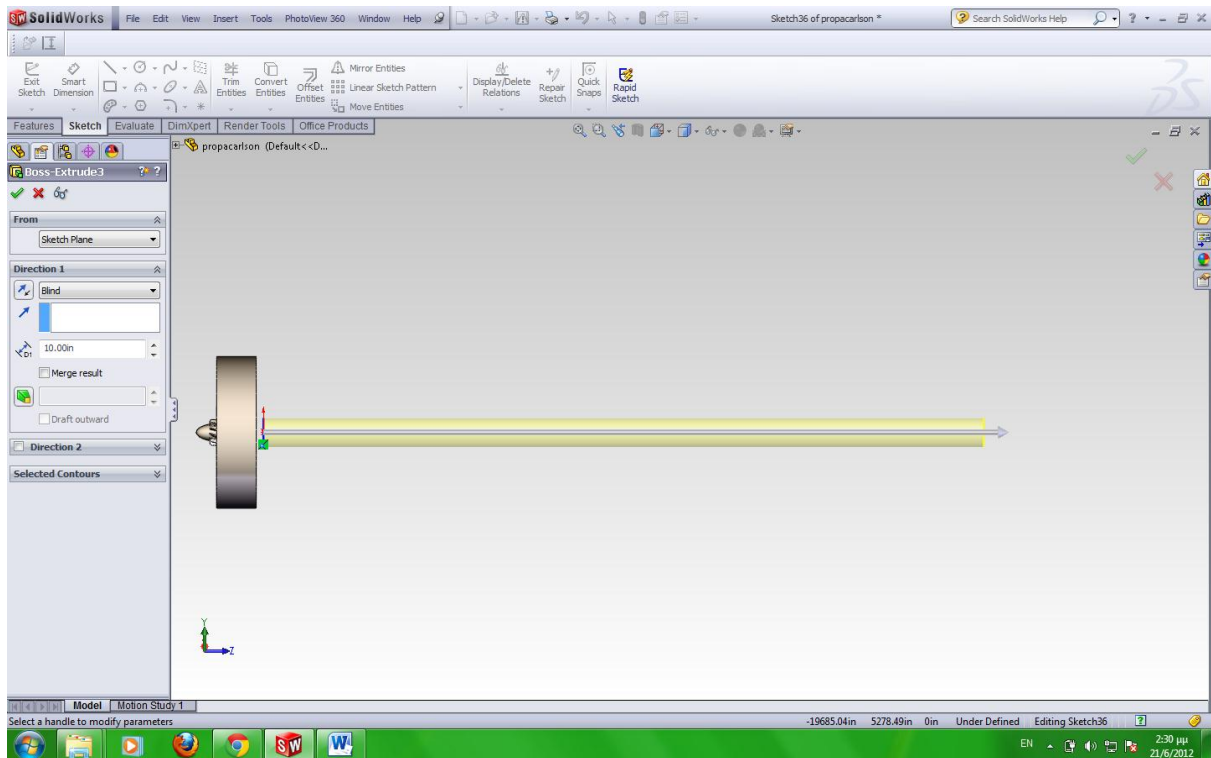


Εικόνα 36: Σχεδίαση αξόνων στήριξης προστατευτικού περιβλήματος έλικας No.2

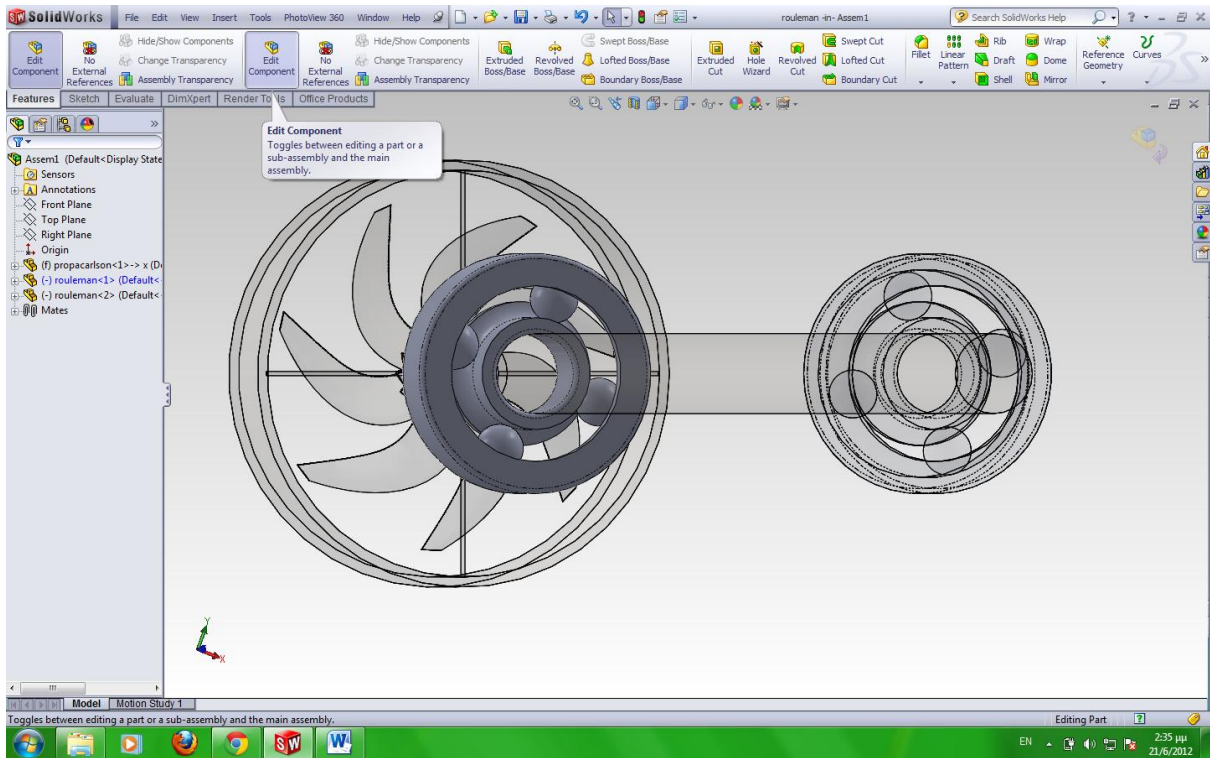




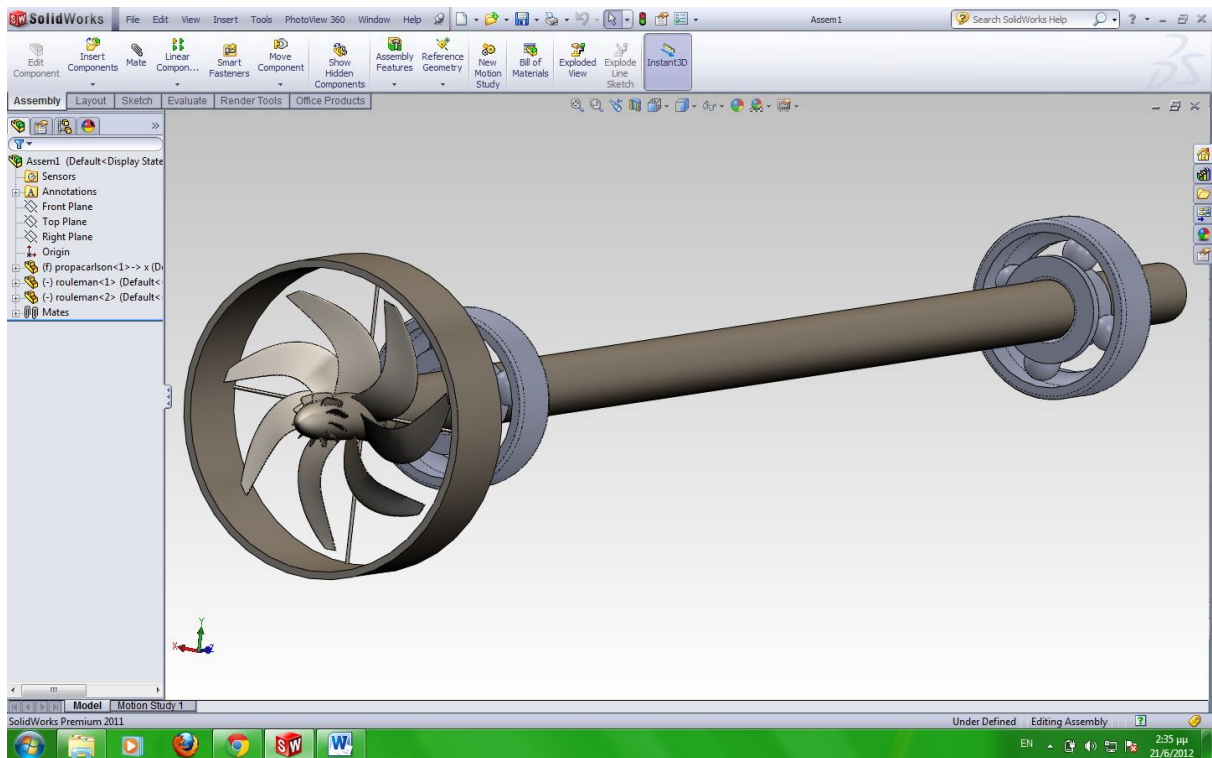
Εικόνα 37: Σχεδίαση βάσης για την τοποθέτηση του άξονα έλικας Νο.2



Εικόνα 38: Σχεδίαση του άξονα έλικας Νο.2



Εικόνα 39: Τοποθέτηση ρουλεμάν στον άξονα της έλικας No.2 σε περιβάλλον assembly



Εικόνα 40: Τελική μορφή έλικας No.2

## Περιεχόμενα

Περίληψη.....	3
Abstract.....	4
Πρόλογος .....	5
Κεφάλαιο 1: Ιστορία .....	6
Κεφάλαιο 2: Ιστορική αναδρομή .....	8
Κεφάλαιο 3: Τα βασικά μέρη της προπέλας.....	10
Κεφάλαιο 4: Τα χαρακτηριστικά του κορμού .....	14
Κεφάλαιο 5: Τα έργα της προπέλας.....	15
Κεφάλαιο 6: Τα χαρακτηριστικά των προπελών.....	17
Κεφάλαιο 7: Η ολίσθηση της προπέλας .....	25
Κεφάλαιο 8: Η διάμετρος της προπέλας στο έργο όσης .....	27
Κεφάλαιο 9: Η περιστροφή της προπέλας.....	28
Κεφάλαιο 10: Το πάχος των πτερυγίων.....	30
Κεφάλαιο 11: Η γωνία προσβολής του πτερυγίου.....	35
Κεφάλαιο 12: Η σχεδίαση και η κατασκευή της προπέλας.....	37
Κεφάλαιο 13: Το υλικό κατασκευής της προπέλας.....	38
Κεφάλαιο 14: Η επιλογή της σωστής προπέλας.....	39
Κεφάλαιο 15: Σκάφοι με δυο κινητήρες.....	40
Επίλογος - Συμπεράσματα.....	42
Βιβλιογραφία.....	43
Παράρτημα.....	44