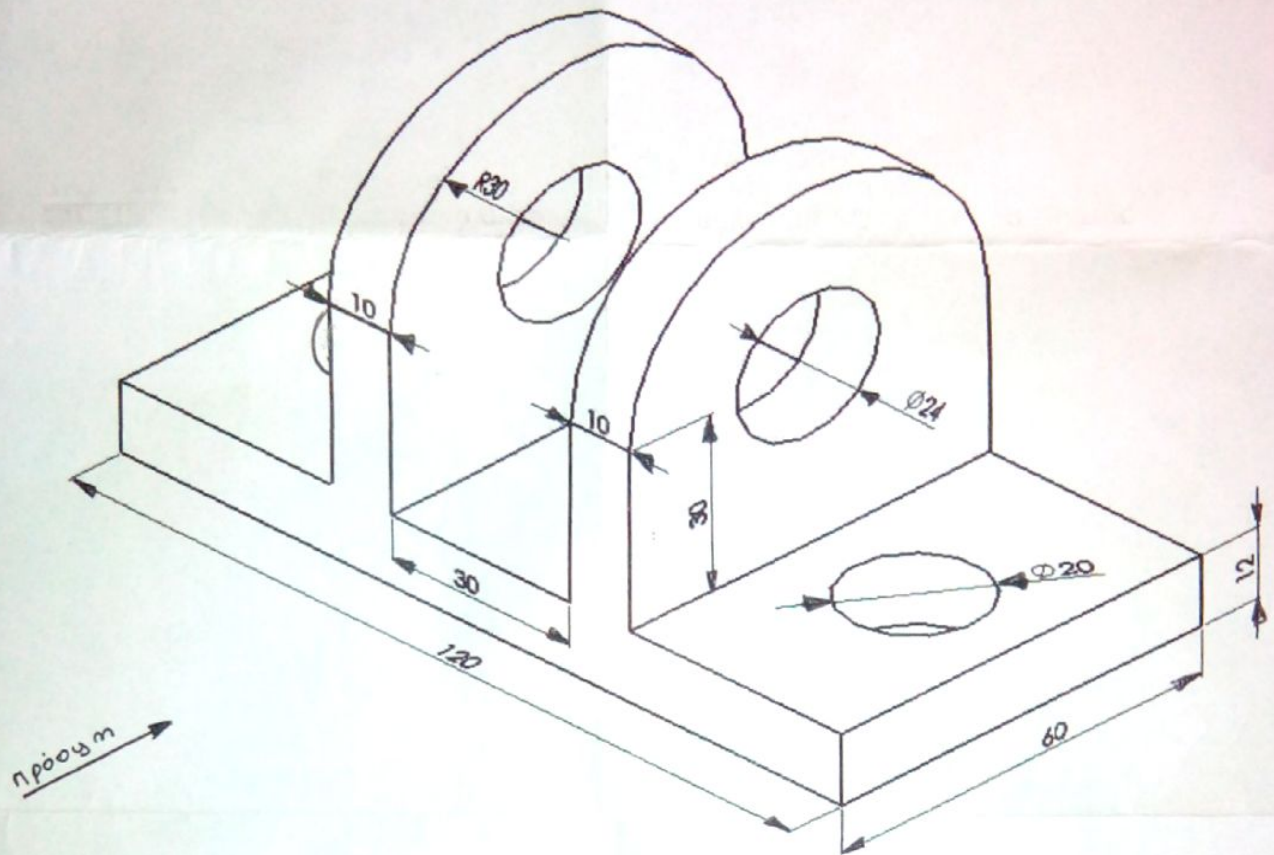


ΑΕΝ ΜΑΚΕΔΟΝΙΑΣ – ΣΧΟΛΗ ΜΗΧΑΝΙΚΩΝ

“ΜΗΧ. ΣΧΕΔΙΟ – Εξάμηνο Α” - ΕΞΕΤΑΣΤΙΚΗ ΠΕΡΙΟΔΟΣ ΦΕΒΡΟΥΑΡΙΟΥ 2015

Όνοματεπώνυμο:

Τμήμα: Ημερομηνία:



ΔΙΔΕΤΑΙ:
ΖΗΤΕΙΤΑΙ:

Το προοπτικό σχέδιο του παραπάνω συμμετρικού εξαρτήματος
Να σχεδιάσετε σε κόλλα Α3 την πρόψη σε τομή (κατά τη διεύθυνση που σας δίνουμε), την κάτωψη, την πλάγια όψη από αριστερά και να αναγράψετε τις διαστάσεις βάσει κανονισμών.

ΠΑΡΑΤΗΡΗΣΕΙΣ:

Επιτρέπεται να έχετε μόνο το βιβλίο «Μηχανολογικό Σχέδιο» του Α.Ι.Παππά (Ιδρύματος Ευγενίδου). Το σκαρίφημα θα το σχεδιάσετε στα θέματά σας. Οι οπές (τρύπες) είναι διαμπερείς.

Καλή επιτυχία