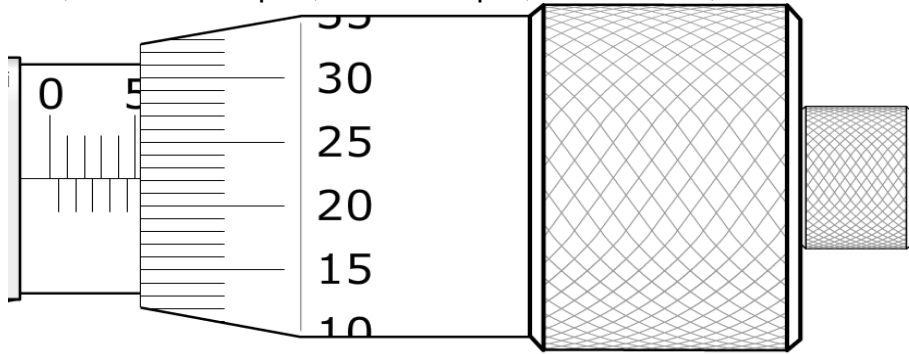
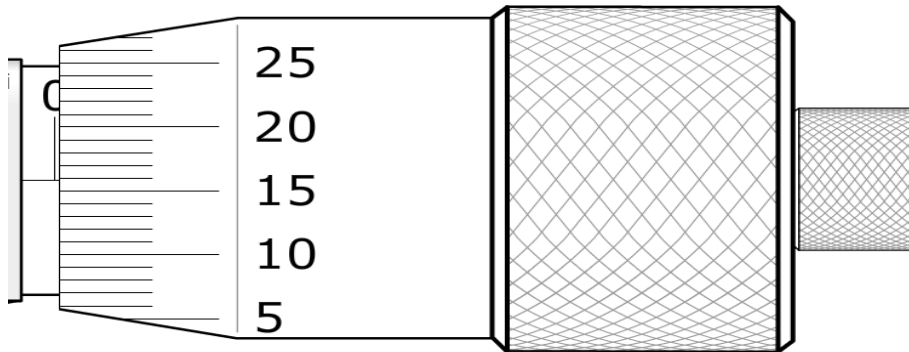


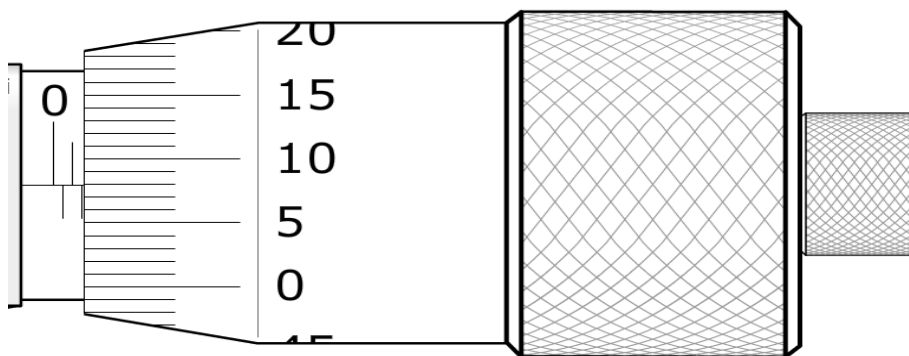
11. Να σημειωθεί το σωστό για την παρακάτω εικόνα:  
 α. 5,72 mm    β. 5,22mm    γ. 5,72cm    δ. 57,22cm



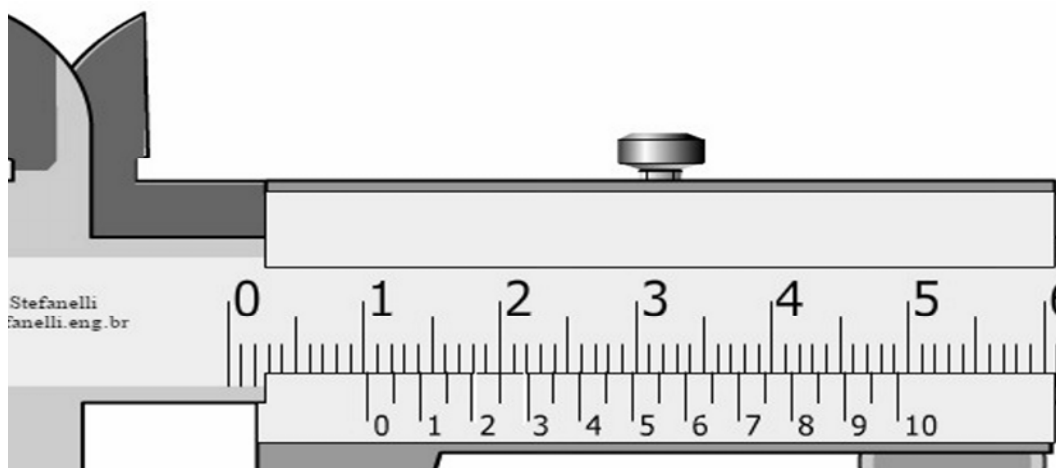
12. Να σημειωθεί το σωστό για την παρακάτω εικόνα:  
 α. 0,16mm    β. 0,016mm    γ. 0,16cm    δ. 0,56cm



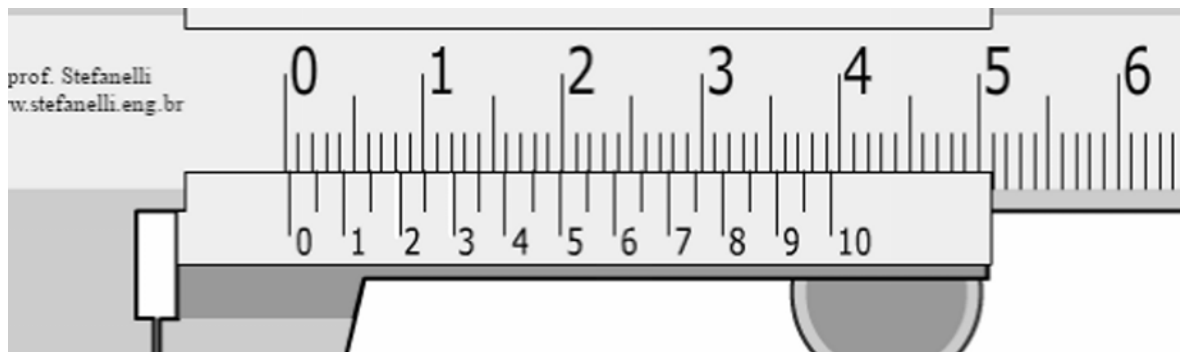
13. Να σημειωθεί το σωστό, για την παρακάτω εικόνα:  
 α. 1,28mm    β. 1,58mm    γ. 1,28cm    δ. 1,58mm



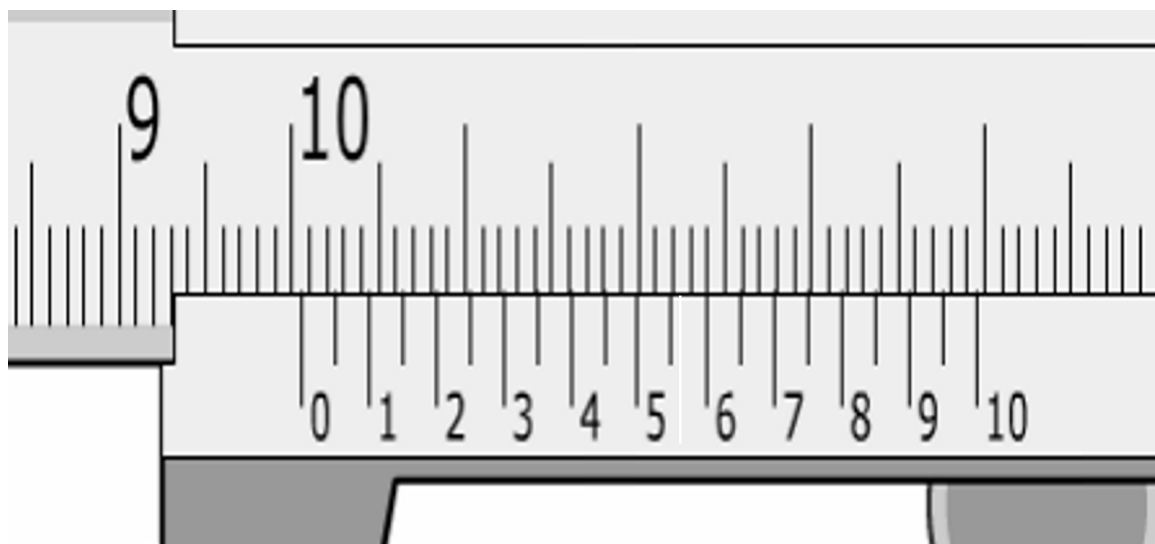
14. Να σημειωθεί το σωστό, για την παρακάτω εικόνα:  
 α. 10,25mm    β. 1,025mm    γ. 1,25cm    δ. 10,22mm



15. Να σημειωθεί το σωστό, για την παρακάτω εικόνα:  
α. 0,305mm    β. 3,5mm    γ. 0,35cm    δ. 0,035mm



16. Να σημειωθεί το σωστό, για την παρακάτω εικόνα:  
α. 10,60mm    β. 10,40mm    γ. 100,60cm    δ. 100,40mm



17. Το γερμανικό κλειδί «8 – 10» μπορεί να ξεβιδώσει μόνο εξαγωνα βίδα:  
α. από 8 mm έως και 10 mm    β. μόνο 8 mm και 10 mm  
γ. μόνο το 9 mm    δ. μόνο το 8,5 mm και το 10,5 mm

18. Από θέμα ασφάλειας, το τραπεζάκι στήριξης στον τροχό πρέπει να είναι:  
α. το πολύ σε απόσταση 3(mm) από τον τροχό  
β. τουλάχιστον σε απόσταση 3(mm) από τον τροχό  
γ. το πολύ σε απόσταση 2(mm) από τον τροχό,  
δ. τουλάχιστον σε απόσταση 2,5(mm) από τον τροχό  
στο διάκενο και να μην έχουμε ζημιές και τραυματισμούς.

19. Για την ποιότητα επιφάνειας τα τρία τριγωνάκια σημαίνει:  
α. κακή ποιότητα επιφάνειας (τραχειά)    β. καλή ποιότητα επιφάνειας  
γ. άριστη ποιότητα επιφάνειας    δ. πολύ καλή ποιότητα επιφάνειας

20. Τα ίσια κατσαβίδια δεν μπορούν να χρησιμοποιηθούν σε βίδες με κεφαλή torx  
α. Σωστό β. Λάθος