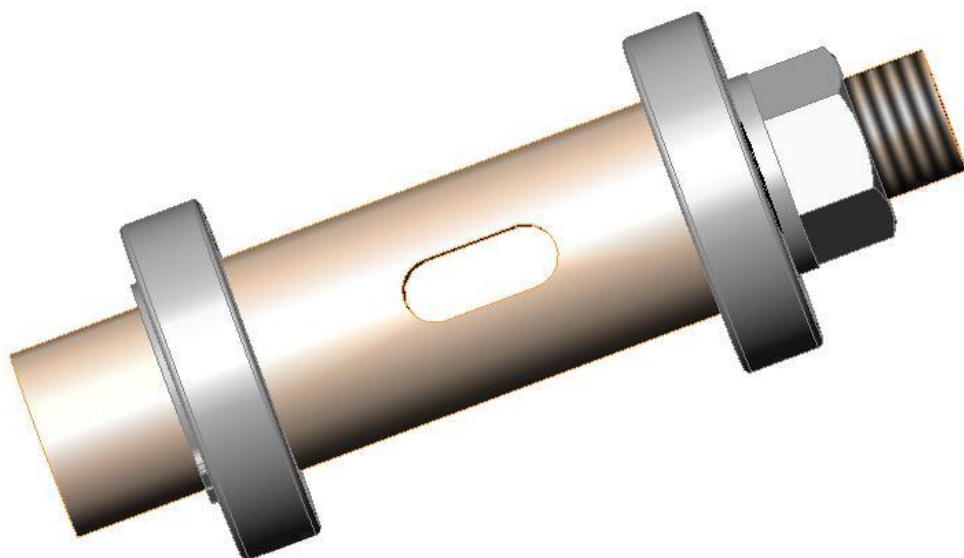
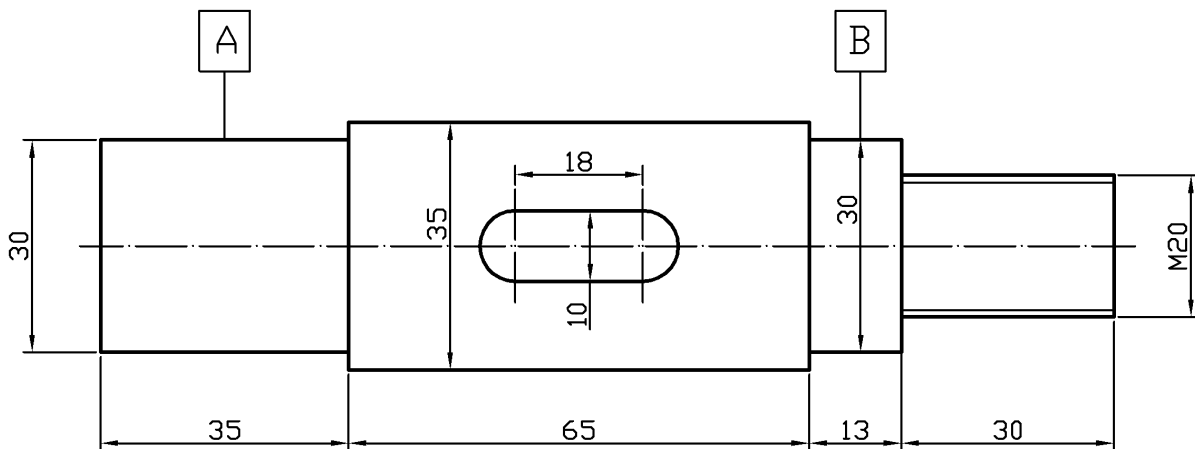


ΑΕΝ ΜΑΚΕΔΟΝΙΑΣ – ΣΧΟΛΗ ΜΗΧΑΝΙΚΩΝ

“ΜΗΧΑΝΟΛΟΓΙΚΟ ΣΧΕΔΙΟ – Εξάμηνο Γ” - ΕΞΕΤΑΣΤΙΚΗ ΠΕΡΙΟΔΟΣ ΣΕΠΤΕΜΒΡΙΟΥ 2016

Όνοματεπώνυμο: Α.Γ.Μ. :

Τμήμα: Καθηγήτρια: Ημερομηνία: 15/09/2016



ΔΙΝΕΤΑΙ:

Η σχηματική παράσταση μιας ατράκτου με:

- ▶ Ρουλμάν της σειράς 60 στη θέση Α (ασφαλίζεται από αριστερά με ασφαλιστικό δακτύλιο αξόνων).
- ▶ Ρουλμάν της σειράς 60 στη θέση Β (ασφαλίζεται από δεξιά με ροδέλα και εξαγωνικό περικόχλιο).

ΖΗΤΕΙΤΑΙ:

Να σχεδιάσετε την πρόοψη σε τομή και να κάνετε κατάλογο τεμαχίων.

ΠΑΡΑΤΗΡΗΣΕΙΣ:

Επιτρέπεται να έχετε μόνο το βιβλίο «Μηχανολογικό Σχέδιο» του Βούλγαρη. Για πρόχειρο θα έχετε τα θέματα, τα οποία θα παραδώσετε μαζί με την Α3 κόλλα.

Καλή επιτυχία