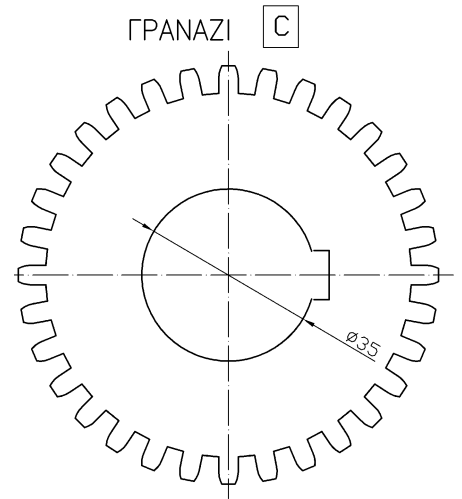
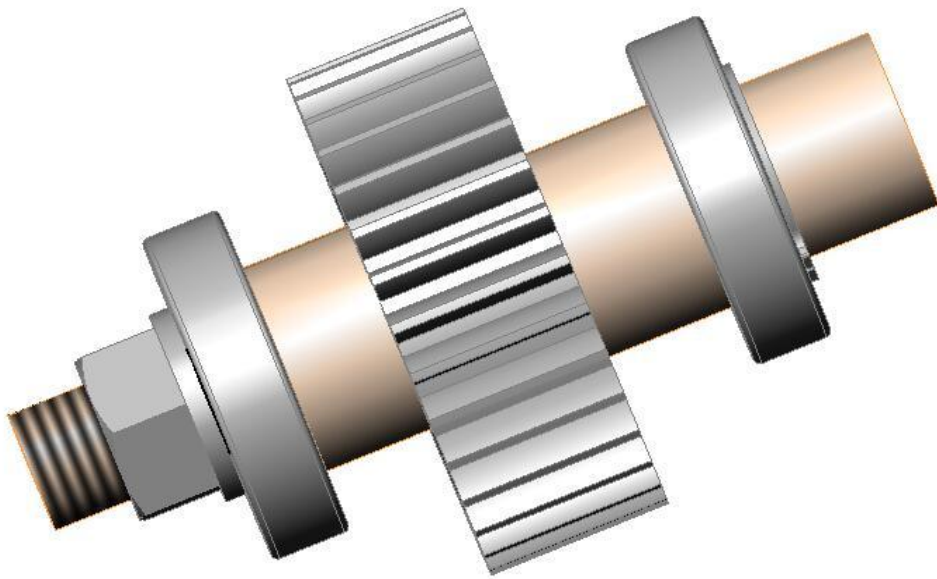
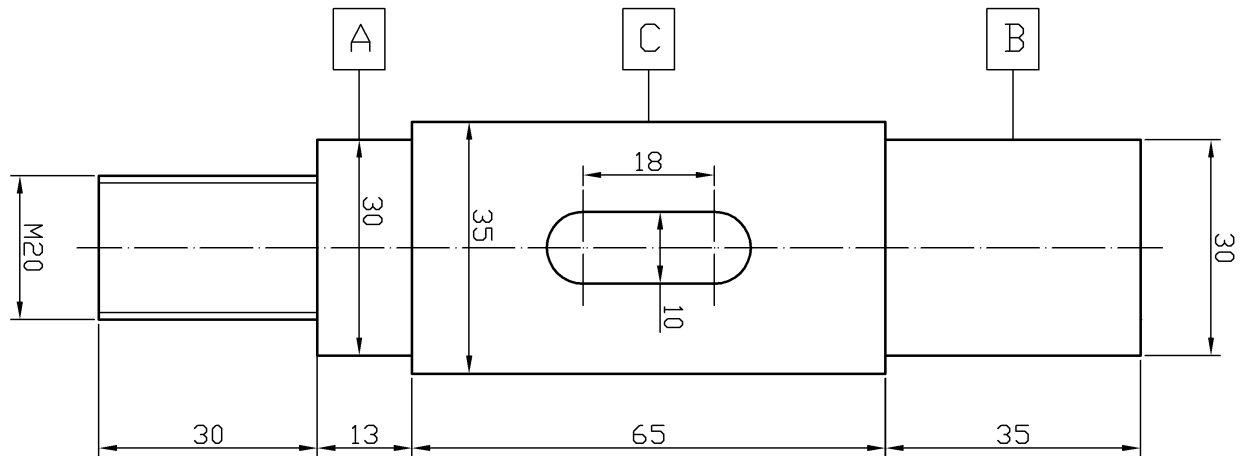


# ΑΕΝ ΜΑΚΕΔΟΝΙΑΣ – ΣΧΟΛΗ ΜΗΧΑΝΙΚΩΝ

“ΜΗΧΑΝΟΛΟΓΙΚΟ ΣΧΕΔΙΟ – Εξάμηνο Γ” - ΕΞΕΤΑΣΤΙΚΗ ΠΕΡΙΟΔΟΣ ΙΟΥΝΙΟΥ 2016

Όνοματεπώνυμο: ..... Α.Γ.Μ. : .....

Τμήμα: ..... Καθηγήτρια: ..... Ημερομηνία: 21/06/2016



## ΔΙΝΕΤΑΙ:

Η σχηματική παράσταση μιας ατράκτου με:

- ▶ Ρουλμάν της σειράς 60 στη θέση Α (ασφαλίζεται από αριστερά με ροδέλα και εξαγωνικό περικόχλιο).
- ▶ Ρουλμάν της σειράς 60 στη θέση Β (ασφαλίζεται από δεξιά με ασφαλιστικό δακτύλιο αξόνων).
- ▶ Γρανάζι στη θέση C (στο κέντρο), με αρχική διάμετρο 80mm, modul 2,5mm και ενιαίο πάχος 30mm.

## ΖΗΤΕΙΤΑΙ:

Να σχεδιάσετε την πρόοψη σε τομή και να κάνετε κατάλογο τεμαχίων.

## ΠΑΡΑΤΗΡΗΣΕΙΣ:

Επιτρέπεται να έχετε μόνο το βιβλίο «Μηχανολογικό Σχέδιο» του Βούλγαρη. Για πρόχειρο θα έχετε τα θέματα, τα οποία θα παραδώσετε μαζί με την Α3 κόλλα.

*Καλή επιτυχία*