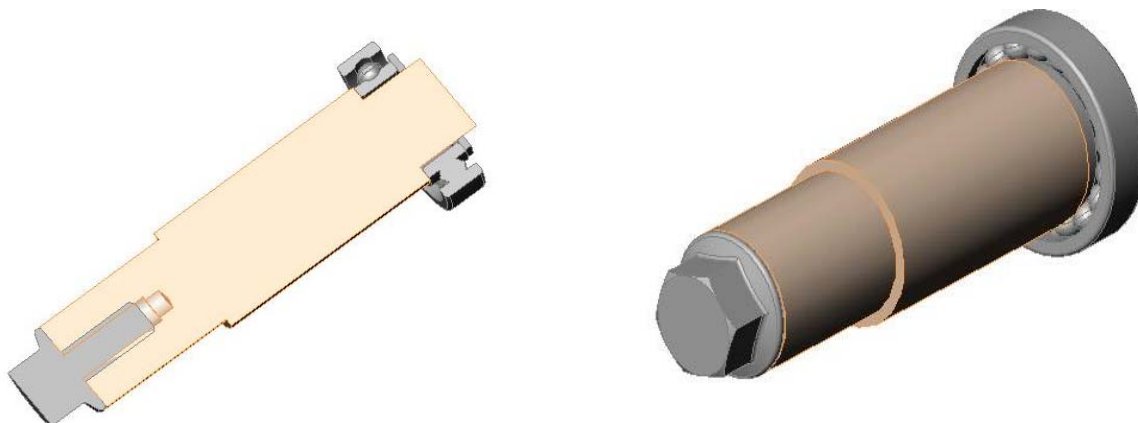
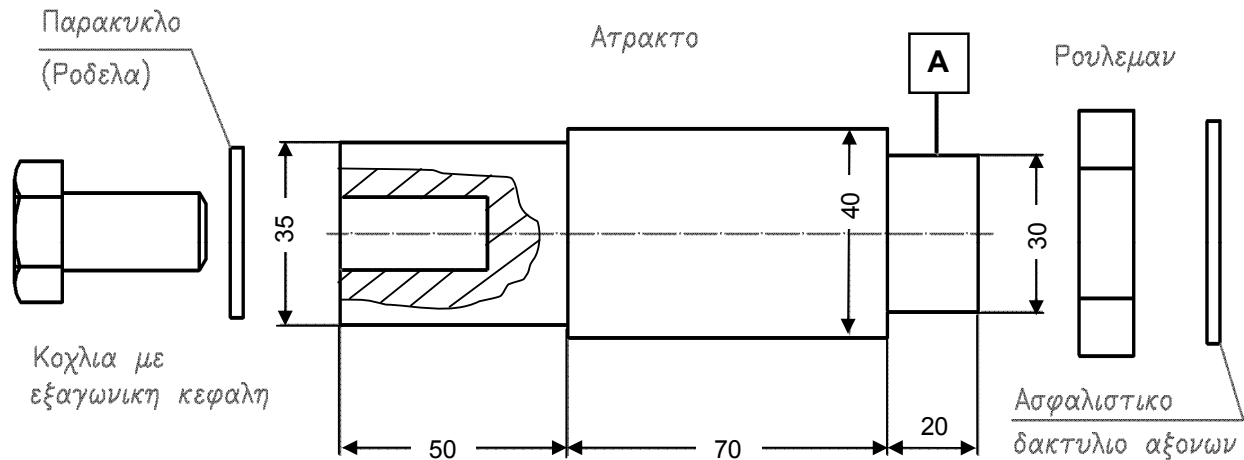


Όνοματεπώνυμο:..... Τμήμα:.....

Δίνεται η σχηματική παράσταση μιας ατράκτου με ένα ρουλεμάν της σειράς 60 με ασφαλιστικό δακτύλιο αξόνων στη θέση Α και ένα κοχλία M14, φυτευτό, με σπείρωμα έως την κεφαλή, από αλουμίνιο.



- ΖΗΤΕΙΤΑΙ:**
- A) Να σχεδιάσετε την πρόοψη σε πλήρη τομή σε κόλλα A3 (κλίμακα 1:1).
 - B) Να συμπληρωθεί κατάλογος τεμαχίων.

Παρατηρήσεις: Επιτρέπεται να έχετε μόνο το βιβλίο «Μηχανολογικό Σχέδιο» του Βούλγαρη και τα όργανα σχεδίου. Για πρόχειρο χρησιμοποιήστε τα θέματα.

Καλή επιτυχία!

Φ. Στεργιούδη

Μ. Τζιτζής

Α. Τσιπούρας

Α. Τσορμπατζίδης