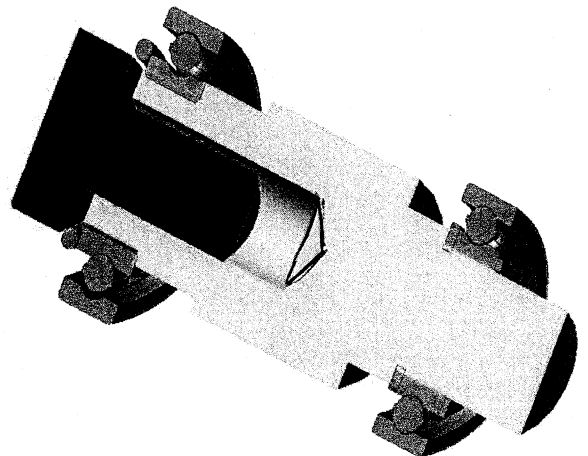
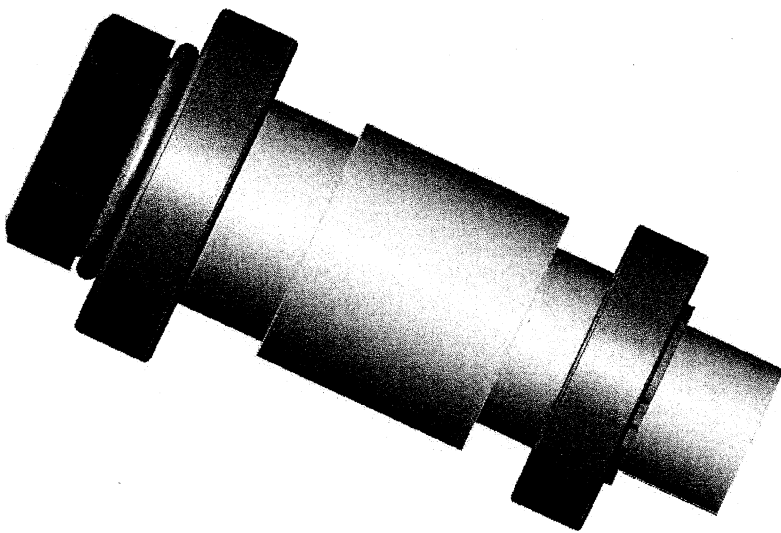
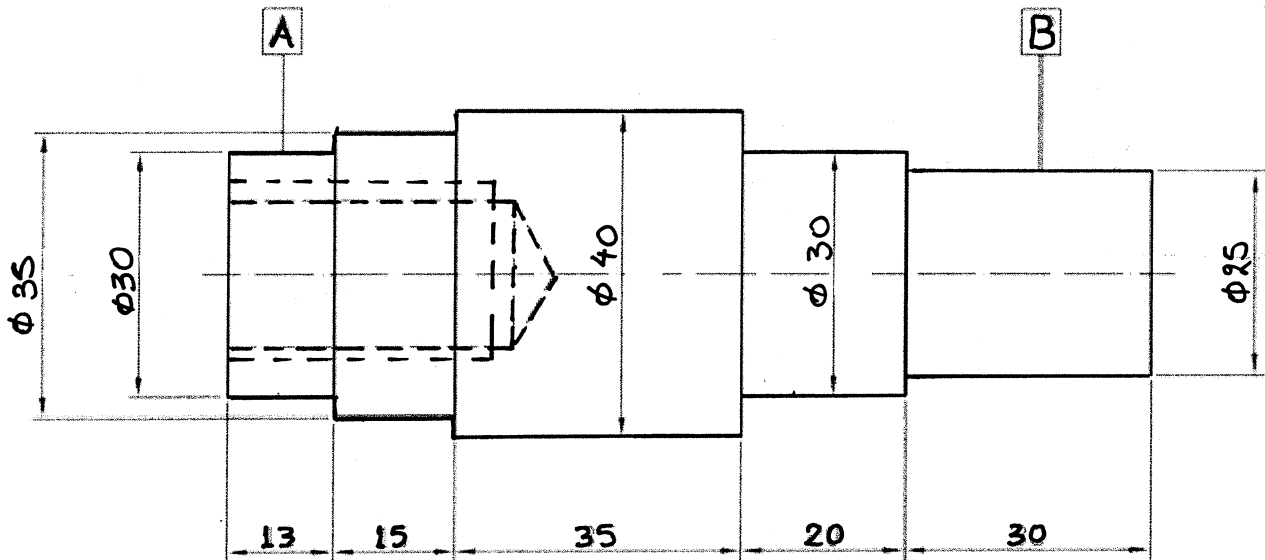


ΑΕΝ ΜΑΚΕΔΟΝΙΑΣ - ΣΧΟΛΗ ΜΗΧΑΝΙΚΩΝ

ΜΗΧΑΝΟΛΟΓΙΚΟ ΣΧΕΔΙΟ - Εξάμηνο Γ" - ΕΞΕΤΑΣΕΙΣ ΙΟΥΝΙΟΥ ΑΚΑΔ. ΕΤΟΣ 2018-2019

Όνοματεπώνυμο: Α.Γ.Μ. :

Τμήμα: Καθηγητής: Ημερομηνία: / /20



ΔΙΔΕΤΑΙ:

Η σχηματική παράσταση μιας ατράκτου με δύο μονόσφαιρους τριβείς (ρουλεμάν) της σειράς 60 στις θέσεις A & B. Τα ρουλεμάν ασφαλιζονται με έναν παράκυκλο (ροδέλα) και έναν εξαγωνικό κοχλία M20, μήκους 35mm, με σπείρωμα ως την κεφαλή (αριστερά) και με ένα ασφαλιστικό δακτύλιο αξόνων κατά DIN 471 (δεξιά).

ΖΗΤΕΙΤΑΙ:

Να σχεδιάσετε σε κόλλα A3 υπό κλίμακα 1:1 την συναρμολογημένη διάταξη σε τομή (Πρόοψη) και να κάνετε κατάλογο τεμαχίων.

ΠΑΡΑΤΗΡΗΣΕΙΣ:

Επιτρέπεται να έχετε μόνο το βιβλίο «Μηχανολογικό Σχέδιο» του Βούλγαρη. Για πρόχειρο θα χρησιμοποιήσετε τα θέματα, τα οποία θα παραδώσετε μαζί με την A3 κόλλα.

Καλή επιτυχία!