

ΔΙΑΡΚΕΙΑ ΕΞΕΤΑΣΗΣ:

75min

Όνοματεπώνυμο: Α.Γ.Μ.

ΕΙΣΗΓΗΤΕΣ: Ματσούκα Μ. - Παλάντζας Π. - Ρακιτζής Ι. - Τσιπούρας Α. - Χατζηφωτίου Θ.**Προσοχή:** Κυκλώστε το γράμμα με την σωστή απάντηση.*Η επιλογή σας θα πρέπει να είναι ξεκάθαρη και δεν επιτρέπεται η διόρθωσή της.
Σε περίπτωση κενής απάντησης ή διόρθωσης, η απάντηση θεωρείται λανθασμένη.***ΑΠΑΝΤΗΣΕΙΣ:**

Ερώτηση	Απαντήσεις			
1	α	β	γ	δ
2	α	β	γ	δ
3	α	β	γ	δ
4	α	β	γ	δ
5	α	β	γ	δ
6	α	β	γ	δ
7	α	β	γ	δ
8	α	β	γ	δ
9	α	β	γ	δ
10	α	β	γ	δ
11	α	β	γ	δ
12	α	β	γ	δ
13	α	β	γ	δ
14	α	β	γ	δ
15	α	β	γ	δ
16	α	β	γ	δ
17	α	β	γ	δ
18	α	β	γ	δ
19	α	β	γ	δ
20	α	β	γ	δ
21	α	β	γ	δ
22	α	β	γ	δ
23	α	β	γ	δ
24	α	β	γ	δ
25	α	β	γ	δ

Ερώτηση	Απαντήσεις			
26	α	β	γ	δ
27	α	β	γ	δ
28	α	β	γ	δ
29	α	β	γ	δ
30	α	β	γ	δ
31	α	β	γ	δ
32	α	β	γ	δ
33	α	β	γ	δ
34	α	β	γ	δ
35	α	β	γ	δ
36	α	β	γ	δ
37	α	β	γ	δ
38	α	β	γ	δ
39	α	β	γ	δ
40	α	β	γ	δ
41	α	β	γ	δ
42	α	β	γ	δ
43	α	β	γ	δ
44	α	β	γ	δ
45	α	β	γ	δ
46	α	β	γ	δ
47	α	β	γ	δ
48	α	β	γ	δ
49	α	β	γ	δ
50	α	β	γ	δ

1. Ποια είναι τα τρία απαραίτητα στοιχεία για να βρούμε το σωστό δίσκο βαρύτητας από τον πίνακα:

- α. Ειδικός βάρος του λαδιού, αριθμός δίσκων στην λεκάνη και παροχή λαδιού
- β. Ειδικός βάρος του λαδιού, αριθμός δίσκων στην λεκάνη και πίεση λαδιού
- γ. Ειδικός βάρος του λαδιού, θερμοκρασία λαδιού και παροχή λαδιού

2. Πως ονομάζεται ο πίνακας που μας βοηθάει να επιλέγουμε τον σωστό δίσκο βαρύτητας (GravityDisc) στους φυγοκεντρικούς διαχωριστήρες του λαδιού;

- α. Discogram
- β. Nomogram
- γ. Viscogram

3. Ο φυγοκεντρικός διαχωριστήρας τύπου ALCAP δεν έχει:

- α. Αισθητήρα νερού στην κατάθλιψη του καθαρού πετρελαίου
- β. Αντλία τροφοδοτήσεως πετρελαίου πριν από τον διαχωριστήρα
- γ. Δίσκο βαρύτητας στην κορυφή της λεκάνης

4. Η είσοδος του βρώμικου ρευστού στην λεκάνη του διαχωριστήρα γίνεται από:

- α. Την περιφερειακή σωλήνα, στην κορυφή του καπακιού του διαχωριστήρα
- β. Την κεντρική σωλήνα, στην κορυφή του καπακιού του διαχωριστήρα
- γ. Την κάτω σωλήνα, στην κορυφή του καπακιού του διαχωριστήρα

5. Ποια είναι τα βασικά μέρη του βραστήρα:

- α. Αντλία Ejector, αντλία Distillate και διαχωριστήρας
- β. Εξατμιστής, συμπυκνωτής και συλλέκτης.
- γ. Αυλούς, διαχωριστήρας και κενό.

6. Η αναρρόφηση του τζιφαριού για την Άλμη (Brine) σε βραστήρα τύπου Atlas βρίσκεται:

- α. Στην κορυφή του συμπυκνωτή
- β. Στην κορυφή του συλλέκτη
- γ. Στην κορυφή του εξατμιστή

7. Στον βραστήρα η εξάτμιση του νερού πρέπει να γίνει στον εξατμιστή:

- α. Σε χαμηλό ύψος
- β. Στη μέση
- γ. Σε ψηλό ύψος

8. Πως ονομάζεται το εξάρτημα που ελέγχει την ποιότητα του απεσταγμένου νερού σε ένα βραστήρα;

- α. Nakakita
- β. Flowmeter
- γ. Salinometer

9. Η λειτουργία του διαχωριστήρα πετρελαίου η λαδιού βασίζεται στην αρχή :

- α. Του κενού
- β. Της βαρύτητας
- γ. Της φυγόκεντρης δύναμης

10. Ποια είναι η διαφορά ανάμεσα τους βραστήρες τύπου ALFA LAVAL και ATLAS ?

- α. ALFA LAVAL είναι με επίπεδα μεταλλικά φύλλα, ATLAS είναι με αύλους
- β. ALFA LAVAL είναι με αύλους, ATLAS είναι με επίπεδα μεταλλικά φύλλα

11. Το stuffingbox κινείται κατά τη λειτουργία της μηχανής;

- α. Όχι, είναι ακίνητο
- β. Ναι, μαζί με το σταυρό

12. Η κίνηση του γλυκού νερού ψύξης (jacket) μέσα στην μηχανή είναι:

- α. Από πάνω προς τα κάτω για να υπάρχει ροή νερού μέσα στην μηχανή
- β. Από κάτω προς τα πάνω για μικρή θερμοκρασιακή διαφορά και για να μην δημιουργούνται θύλακες αέρα

13. Για να μετρήσουμε τη φθορά στα κανάλια – ελατήρια του εμβόλου, θα πρέπει:

- α. Να βγάλουμε έμβολο και ποδιά κεφαλής
- β. Μπορούμε να κάνουμε τη μέτρηση από το χώρο της σάρωσης

14. Σε δίχρονη κύρια μηχανή πλοίου RTA 80 sulzer 22000 HP πόσα ελατήρια λαδιού έχει το έμβολο του κάθε κυλίνδρου και που είναι τοποθετημένα;

- α. Κανένα
- β. Τέσσερα

15. Στις δίχρονες μηχανές κατά την καθοδική πορεία του εμβόλου πρώτα ανοίγει η βαλβίδα εξαγωγής και μετά αποκαλύπτονται οι θυρίδες σάρωσης.

- α. Σωστό
- β. Λάθος

16. Στο διπλανό σχήμα αυτό που φαίνεται είναι:

- α. ελατήριο αέρα σε stuffingbox
- β. ελατήριο λαδιού σε stuffingbox



17. Η μέτρηση του χιτωνίου γίνεται:

- α. Μόνο στο άνω μέρος
- β. Μόνο στα σημεία που ορίζει ο κατασκευαστής μέσω του οδηγού που μας παρέχει

18. Κατά την τοποθέτηση των ελατηρίων θα πρέπει:

- α. Τα γράμματα ή νούμερα να είναι προς τα επάνω
- β. Τα γράμματα ή νούμερα να είναι προς τα κάτω

19. Τί ακριβώς στεγανοποιεί το stuffingbox σε μια δίχρονη μηχανή;

- α. δεν επιτρέπει τον αέρα να περάσει από τον στροφαλοθάλαμο στην σάρωση
- β. δεν επιτρέπει τον αέρα από τη σάρωση να περάσει στο στροφαλοθάλαμο

20. Κατά την εξ άρμωση καυστήρα ή καπακιού κύριας μηχανής ποια από τις παρακάτω εργασίες είναι άμεσου προτεραιότητας;

- α. Άνοιγμα εξαεριστικού
- β. Τοποθέτηση κρίκου
- γ. Κλειστός διανομέας προεκκίνησης αέρα
- δ. Όλες οι απαντήσεις είναι σωστές

21. Σε τι χρησιμεύει η εύτηκτη επένδυση των ηλεκτροδίων που χρησιμοποιείται στην ηλεκτροσυγκόλληση;

- α. Σταθεροποιεί το βολταϊκό τόξο και εμποδίζει τον σχηματισμό φυσαλίδων
- β. Προστατεύει από την οξείδωση και τις ακαθαρσίες
- γ. Δημιουργεί μια κρούστα πάνω από την ραφή που παρέχει θερμική μόνωση
- δ. Όλα τα παραπάνω

22. Κατά την ηλεκτροσυγκόλληση χυτοσίδηρου (μαντέμι) στο τέλος κρύνουμε το κομμάτι:

- α. Βουτώντας το σε νερό.
- β. Αφήνοντάς το στη θερμοκρασία περιβάλλοντος.
- γ. Βουτώντας το σε λάδι.
- δ. Δεν παίζει ρόλο ο τρόπος ψύξης.

23. Σε ποιες θερμοκρασίες πραγματοποιείται μια σκληρή ηλεκτροσυγκόλληση;

- α. Κάτω από 500 °C
- β. Πάνω από 500 °C

24. Στην ηλεκτροσυγκόλληση όταν εργαζόμαστε με 100 έως 180 A (Ampere), ποιου βαθμού σκίασης γυαλί βάζουμε στη μάσκα;

- α. Βαθμού σκίασης 9
- β. Βαθμού σκίασης 11
- γ. Βαθμού σκίασης 13
- δ. Δεν παίζει ρόλο τι γυαλί θα χρησιμοποιήσουμε.

25. Σε εργασίες με μίγμα αερίων οξυγόνου ασετιλίνης, η φλόγα αναπτύσσει θερμοκρασία:

- α. Περίπου 1000 °C.
- β. Περίπου 2000 °C.
- γ. Περίπου 3500 °C.

26. Η μπρουτζοκόλληση (κράμα χαλκού και ψευδάργυρο με κασσίτερο) είναι:

- α. σκληρή αυτογενής συγκόλληση
- β. σκληρή ετερογενής συγκόλληση
- γ. μαλακή αυτογενής συγκόλληση
- δ. μαλακή ετερογενής συγκόλληση

27. Στην κοπή μετάλλου με μίγμα αερίων οξυγόνου ασετιλίνης, όταν διαπιστώσουμε ότι υπάρχει και δεύτερη μεταλλική επιφάνεια κάτω από την επιφάνεια του μετάλλου που προσπαθούμε να κόψουμε, τότε:

- α. Αλλάζουμε μπεκ και μετά κόβουμε.
- β. Συνεχίζουμε την προσπάθεια όπως πριν.
- γ. Αλλάζουμε την γωνία κοπής και κόβουμε πρώτα το ένα και μετά το άλλο μέταλλο.
- δ. Δεν μπορούν να κοπούν τα μέταλλα σε αυτήν την περίπτωση.

28. Στην κοπή μετάλλου με μίγμα αερίων οξυγόνου ασετιλίνης, όταν διαπιστώσουμε ότι υπάρχει παχύ στρώμα σκουριάς κάτω από την επιφάνεια του μετάλλου που προσπαθούμε να κόψουμε, τότε:

- α. Αλλάζουμε την γωνία κοπής.
- β. Αυξάνουμε τις πιέσεις.
- γ. Απομακρύνουμε την σκουριά και μετά κόβουμε.
- δ. Δεν μπορεί να κοπεί το μέταλλο σε αυτήν την περίπτωση.

29. Ο ποιοτικός έλεγχος μίας ηλεκτροσυγκόλλησης μπορεί να περιλαμβάνει:

- α. Μόνο Οπτική επιθεώρηση
- β. Μόνο Καταστρεπτικές και μη καταστρεπτικές δοκιμές
- γ. Οπτική επιθεώρηση & Μη καταστρεπτικές δοκιμές & Καταστρεπτικές δοκιμές

30. Για την συγκόλληση χάλυβα με χαλκό, τι κόλληση θα χρησιμοποιήσουμε;

- α. Σιδηροκόλληση
- β. Μπρουτζοκόλληση
- γ. Ηλεκτρόδιο ανοξειδωτο στην ηλεκτροσυγκόλληση

31. Η μανέλα δένεται πάνω

- α) στην κουκουβάγια
- β) στο τσοκ
- γ) στον εργαλειοδέτη
- δ) τίποτα από τα παραπάνω

32. Η γωνία αιχμής του κοπτικού εργαλείου σπειρώματος για το μετρικό σπείρωμα είναι:

- α) 45°
- β) 30°
- γ) 55°
- δ) 60°

33. Κατά τη διάτρηση με κεντροτρύπανο χρησιμοποιούμε στροφές

- α) Υψηλές
- β) Χαμηλές
- γ) Ανάλογα με το υλικό του δοκιμίου
- δ) Ανάλογα με τη διάμετρο του δοκιμίου

34. Κατά την κατεργασία κατασκευής σπειρώματος στον τόρνο χρησιμοποιώ τις μέγιστες στροφές του τόρνου.

- α) Σωστό
- β) Λάθος

35. Πριν την κοπή σπειρώματος στον τόρνο, τοποθετούμε το μαχαίρι έτσι ώστε

- α) να είναι κάθετο στο δοκίμιο
- β) να είναι κεντραρισμένο
- γ) να είναι στο ύψος του νοητού άξονα περιστροφής και σε γωνία 90° με την κατεύθυνση κοπής
- δ) κανένα από τα παραπάνω

36. Ο χειριστής του γωνιακού τροχού, εκτός από φόρμα εργασίας και παπούτσια ασφαλείας, φοράει οπωσδήποτε:

- α) γάντια εργασίας και γυαλιά ασφαλείας
- β) γυαλιά ασφαλείας και ασπίδα προσώπου
- γ) μάσκα εργασίας και γυαλιά ασφαλείας.
- δ) γάντια και μάσκα εργασίας.

37. Για να τονεύσουμε κώνο γωνίας 60°, θα χρησιμοποιήσουμε τη μέθοδο:

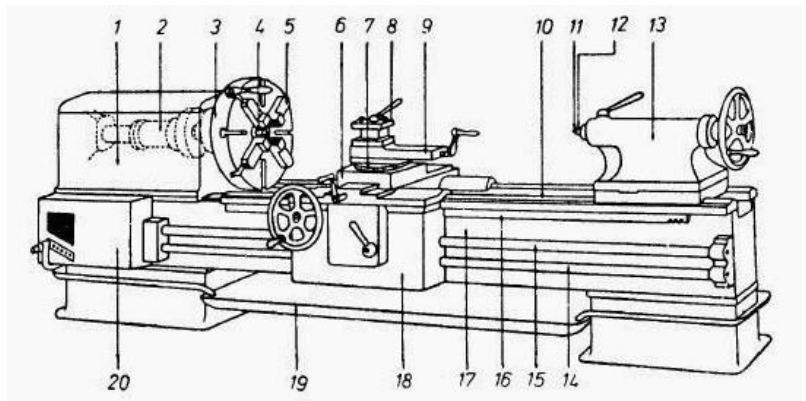
- α) με το σύστημα της κωνικής αντιγραφής
- β) με τη στροφή του φορείου του εργαλειοδέτη
- γ) με την εγκάρσια μετάθεση της κουκουβάγιας
- δ) όλες τις παραπάνω

38. Όταν θέλουμε να τورνεύσουμε κώνο γωνίας 60° στον τόρνο, η γωνία στροφής στο μοιρογνωμόνιο του γωνιακού φορείου είναι:

- α) 30° β) 120° γ) 90° δ) 60°

39. Στη διπλανή εικόνα με το νούμερο 13 δηλώνεται

- α) η κουκουβάγια β) ο εργαλειοδέτης
γ) το κρεβάτι δ) το εργαλειοφορείο



40. Στον συμβατικό (απλό) τόρνο περιστρέφεται το κοπτικό εργαλείο (μαχαίρι).

- A) ΣΩΣΤΟ Β) ΛΑΘΟΣ

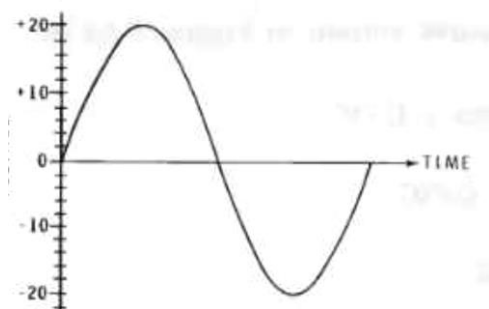
41. Μια τριφασική σύγχρονη γεννήτρια με ονομαστικά στοιχεία 6600V, 50Hz, 400 KVA που συνδέεται σε αστέρα, έχει ονομαστικό πολικό ρεύμα πλήρης φόρτισης περίπου

- A. 721.7A B. 87.5 A Γ. 35 A Δ. άλλο

42. Η μηχανή που παράγει το συνεχές ρεύμα που χρειάζεται η σύγχρονη γεννήτρια για την δημιουργία του μαγνητικού της πεδίου ονομάζεται:

- A. εναλλακτήρας B. ανορθωτής Γ. μετατροπέας Δ. διεγέρτρια

43. Στην κυματομορφή του σχήματος 1 η ενεργός τιμή της τάσης είναι:



- A) 14.14V B) 7.07V Γ) 10V Δ) άλλο
σχήμα 1

44. Μια τριφασική σύγχρονη γεννήτρια με ονομαστική πολική τάση 440V, συχνότητας 50Hz, ισχύος 440 KVA που συνδέεται σε τρίγωνο, έχει ρεύμα τυλίγματος (φασικό), περίπου

- A. 0,577A B. 577 A Γ.333A Δ. άλλο

45. Η επαγωγική αντίσταση ενός πηνίου με συντελεστή αυτεπαγωγής $L= 250 \text{ mH}$ σε συχνότητα 300 Hz είναι:

- A. 471 Ω B. 78.5 Ω Γ. 628 Ω Δ. άλλο

46. Ένα πηνίο που έχει ωμική αντίσταση $R_L = 60\Omega$ και επαγωγική αντίσταση $X_L = 60\Omega$, έχει σύνθετη αντίσταση Z,

- A. 120 Ω B.60 Ω Γ. 84.8 Ω Δ. άλλο

47. Σε έναν τριφασικό εναλλακτήρα που παράγει τάση συχνότητας 60 Hz η ταχύτητα που περιστρέφεται είναι 1800 rpm. Πόσων πόλων είναι ο εναλλακτήρας;

- A. 2 B. 6 Γ. 4 Δ. 8

48. Η έξοδος μιας τριφασικής σύγχρονης γεννήτριας συνδεδεμένης σε αστέρα δίνει πολική τάση 440 V και ρεύμα γραμμής (πολικό) 10 A. Η φασική της τάση είναι περίπου:

- A. 762V B. 440V Γ. 254V Δ. 10V

49. Ένα πηνίο που έχει ωμική αντίσταση $R_L = 4\Omega$ και επαγωγική αντίσταση $X_L = 3\Omega$, έχει σύνθετη αντίσταση Z ,

- A. 12 Ω B. 7 Ω Γ. 5 Ω Δ. άλλο

50. Η έξοδος μιας τριφασικής σύγχρονης γεννήτριας συνδεδεμένης σε τρίγωνο δίνει πολική τάση 440 V και ρεύμα γραμμής (πολικό) 10 A. Η φασική της τάση είναι:

- A. 762V B. 440V Γ. 254V Δ. 10V

ΠΡΟΧΕΙΡΟ