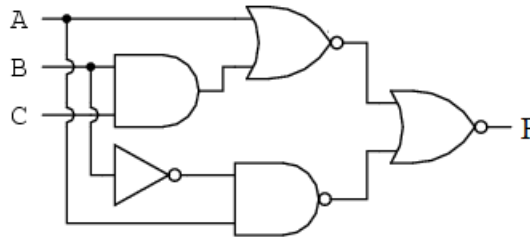


ΨΗΦΙΑΚΑ ΣΥΣΤΗΜΑΤΑ – ΔΙΚΤΥΑ Η/Υ

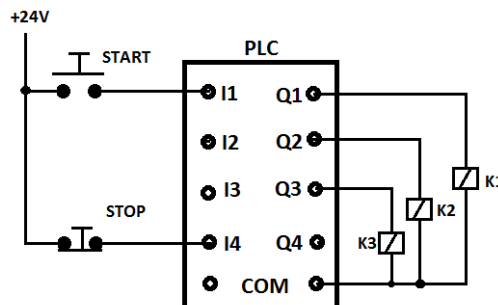
- 1) Να μετατρέψετε τον δεκαδικό αριθμό 555 σε δυαδικό αριθμό.
- 2) Να μετατρέψετε τον δυαδικό αριθμό 11010100 σε δεκαδικό.
- 3) Βρείτε την λογική συνάρτηση F(A,B,C) που υλοποιείται από το παρακάτω κύκλωμα.



- 4) Να υλοποιήσετε το παρακάτω κύκλωμα με πύλες.

$$F(X, Y, Z) = ((\overline{X \cdot Y}) + Z) \cdot (Y + \overline{(\overline{X \cdot Z})})$$
- 5) Να σχεδιάσετε το κύκλωμα ενός πλήρους αθροιστή.
- 6) Να εξηγήσετε τα είδη μνήμης σε ένα PLC.
- 7) Να απλοποιήσετε την συνάρτηση $F = \Sigma(0,1,2,4,5,6,8,11,15)$.
- 8) Ένα σύστημα μέτρησης στροφών ενός ηλεκτροκινητήρα μετρά από 200 rpm – 3500 rpm. Η μέτρηση μετατρέπεται σε ψηφιακό σήμα προκειμένου να χρησιμοποιηθεί από ένα σύστημα αυτοματισμού. Πόσα bit θα πρέπει να είναι ο μετατροπέας ADC προκειμένου να υπάρχει στη μέτρηση ακρίβεια τουλάχιστον 5 rpm;
- 9) Ποιες είναι οι κύριες λειτουργίες ενός συστήματος SCADA;
- 10) Να σχεδιάσετε ένα πρόγραμμα σε Ladder για την υλοποίηση μέσω PLC ενός διακόπτη αστέρα-τριγώνου για την εκκίνηση ενός επαγωγικού κινητήρα. Το ρελέ K1 κλείνει τον διακόπτη τροφοδοσίας του κινητήρα, το ρελέ K3 δημιουργεί την συνδεσμολογία αστέρα και το ρελέ K2 δημιουργεί την συνδεσμολογία τριγώνου.

(1)



Κάθε ερώτηση βαθμολογείται με 1 μονάδα.