

ΟΝΟΜΑ.....ΕΠΙΘΕΤΟ.....ΜΗΤΡΩΟ.....

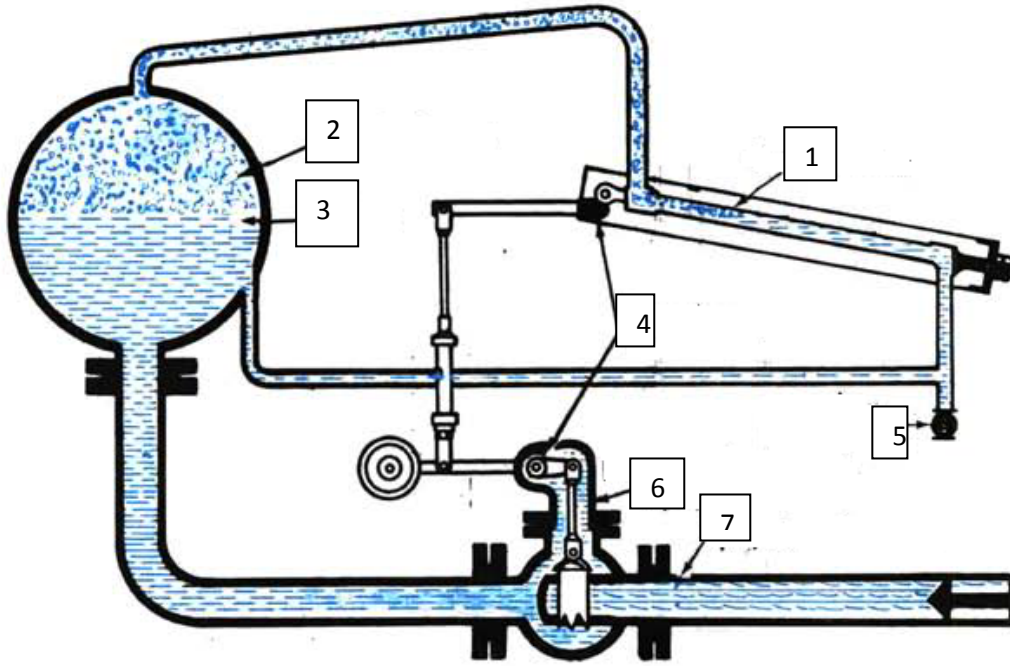
## ΘΕΜΑ Α

1. Όταν η σταθμη του λεβητα πεφτει προοδευτικα ώστε αυτό να είναι ορατο στον υδροδεικτη τότε:
  - a. Συμβαίνει μεγάλη διαρροη στον λεβητα και πρεπει να τον τροφοδοτησομε εντατικα για να ανεβει η σταθμη του και να ερευνησομε γρηγορα για την αιτια της διαρροης
  - b. Εάν το a δεν είναι αποτελεσματικο πρεπει να απομονωθει ο λεβητας και να σβησουν τα πυρα ( φωτιες)
2. Η πιθανη συνεπεια της εξαφανισεως της σταθμης του νερου είναι:
  - a. Να ερυθρωπυρωθει η κυλινδρικη αυλοφορα πλακα του ατμουδροθαλαμου(υδραυλωτος λεβητας)
  - b. Τα επανω εκτονωματα των αυλων σε υδραυλωτο λεβητα
  - c. Ο ουρανος του φλογοθαλαμου και οι αυλοι σε κυλινδρικο ατμολεβητα
3. Εάν η σταθμη εξαφανισθηκε και δεν γνωριζομε πριν από ποσο χρονο εγινε η εξαφανιση πρεπει να ανοιχθει ο κατωτερος δοκιμαστος κρουνος αν υπαρχει, και αν δινει νερο, πρεπει να μειωθει η τροφοδοτηση.
  - a. σωστο
  - b. λαθος
4. με τον ορο αναβραση εννοουμε τον βιαιο βρασμο του νερου του υδροθαλαμου που προκαλει αναταραχη της μαζας του νερου του υδροθαλαμου?
  - a. Ναι
  - b. Όχι
5. Ενδειξεις αναβρασεως αποτελουν:
  - a. Η μεγαλη ασταθεια της σταθμης του νερου στον υδροδεικτη
  - b. Το κιτρινο χρωμα που παιρνει το νερο λογω της αναδευσεως σκουριων και καθιζηματων
6. Η διαρροη των αυλων εμφανιζεται κυριως:
  - a. Στα εκτονωματα των αυλων οι οποιοι βρισκονται μακρια από την φωτια
  - b. Στα εκτονωματα των αυλων οι οποιοι βρισκονται κοντυτερα προς την φωτια
  - c. Τυποτε από τα παραπανω δεν ισχυει
7. Μεγαλη διαρροη αυλων μπορει να γινει αντιληπτη από το συριγμο (σφυριγμα) του εξατμιζομενου νερου?
  - a. Όχι
  - b. Ναι
8. Ποιο από τα παρακατω μερη ενός μηχανικου διασκορπιστηρα προκαλει την διασπαση του πετρελαιου σε λεπτοτατα σταγονιδια?
  - a. Το προστομιο
  - b. Το ακροφυσιο
  - c. Ο δισκος διασκορπισμου (δεκαρα)
9. Οι εκρηξεις λεβητα προερχονται απο:
  - a. Πτωση της σταθμης του νερου
  - b. Υψηλες πιεσεις
  - c. Παχια στρωματα καθαλατωσεων
10. Το pH είναι ενας αριθμος μεταξυ:
  - a. 0 και 7
  - b. 0 και 14
11. Οι μετρησεις που πραγματοποιουνται σε υδραυλωτους λεβητες είναι:
  - a. Μετρηση διαλυμενου οξυγονου
  - b. Διαπιστωση παρουσιας ελαιωδων ουσιων
  - c. Μετρηση αλκαλικοτητας
12. Σημεια ληψεως δειγματος νερου είναι:
  - a. Η κυρια η βοηθητικη αντλια συμπυκνωματος (συμπυκνωμα)
  - b. Από την σωληνωση κυριας τροφοδοτησεως ( οσο μπορουμε πιο κοντα στον λεβητα)
13. Τι από τα παρακατω χρησιμοποιειται ως αλκαλικη ουσηα για την χημικη επεξεργασια του νερου στους ατμολεβητες?
  - a. Η σοδα
  - b. Η καυστικη σοδα
14. Οι εξαγωγες ( στρατσωνες) είναι αναγκαιες για:
  - a. Να αυξησομε την πυκνοτητα του νερου του λεβητα με την αποβολη διαλυμενων και αιωρουμενων στερεων
  - b. Να μειωσομε την πυκνοτητα του νερου του λεβητα με την αποβολη διαλυμενων και αιωρουμενων στερεων
15. Η τεχνητη κυκλοφορια του νερου στους λεβητες πραγματοποιειται ειτε με την τροφοδοτικη αντλια του λεβητα ειτε με την βοηθεια ιδιαιτερης αντλιας κυκλοφοριας ανεξαρτητης από την τροφοδοτικη.
  - a. Λαθος
  - b. Σωστο
16. Στην ελεγχομενη η αναγκαστικη επανακυκλοφορια η ποσοτητα του νερου που καταθλιβεται είναι ακριβως η ιδια με αυτην του εξατμιζομενου η συνηθως μεγαλυτερη κατά ένα ποσοστο το οποιο απαγεται ενδιαμεσα με εξαγωγή?
  - a. Λαθος
  - b. Σωστο

- a. Όχι
  - b. Ναι
- 17. Η καυση υπο πιεση συνισταται:**
- a. Στην παροχη του καυσιγονου αερα με πιεση πολυ μεγαλυτερη απο την πιεση που χρησιμοποιοειται και στον ισχυροτερο τεχνητο ελκυσμο
  - b. Στην παροχη καυσιμου με πολυ μεγαλη πιεση προς τους καυστηρες πετρελαιου
- 18. Στον λεβητα V2M -9 της combustion engineering:**
- a. Η αυξηση του ογκου της εστιας λαμβανει χωρα προς τα κατω
  - b. Η αυξηση του ογκου της εστιας λαμβανει χωρα προς τα πανω
- 19. Ο κυκλωνικος αποχωριστης (cyclone separator) χρησιμοποιοειται για την απαλλαγη του ατμου απο τα μορια νερου?**
- a. Όχι
  - b. Ναι
- 20. Οι ατμοφρακτες γενικα ειναι:**
- a. Βαλβιδες που ελεγχουν την συγκοινωνια του ατμοθαλαμου η του υπερθερμαντηρα με τον ατμαγωγο σωληνα
  - b. Βαλβιδες που ελεγχουν την συγκοινωνια του ατμοθαλαμου με τον κυριο συμπυκνωτη (κυριο ψυγειο)
- 21. Ο αυτοκλειστος ατμοφρακτης:**
- a. Αποτελει ειδικη κατασκευη η οποια περιεχει διαταξη με την βοηθεια της οποιας μετα την ανυψωση της η βαλβιδα γινεται ανεπιστροφη
  - b. Αποτελει ειδικη κατασκευη η οποια περιεχει διαταξη με την βοηθεια της οποιας μετα την ανυψωση της η βαλβιδα δεν γινεται ανεπιστροφη
- 22. Ποια η αρχη λειτουργιας του τροφοδοτικου ρυθμιστη weir – robot?**
- a. Η διαφορα πιεσης μεταξυ ατμοθαλαμου και ατμαγωγου
  - b. Η διαφορα πιεσης ατμουδροθαλαμου και υδοθαλαμου του λεβητα
  - c. Η διαφορα πιεσης καταθλιψεως τροφοδοτικης αντλιας και πιεσης λεβητα
- 23. Τι ονομαζεται βαθμος αποδοσης λεβητα?**
- a. Το γινόμενο του ποσου θερμότητας που μεταδιδεται στο νερο επι του ποσου θερμότητας που παραγει το καυσιμο μεσα στην εστια
  - b. Το σύνολο των θερμιδων που απελευθερωνονται για καθε κιλο καιόμενου καυσιμου
  - c. Το πηλικο της θερμότητας των αεριων κατα την καυση προς την χορηγουμενη θερμότητα στο νερο
  - d. Το πηλικο του ποσου θερμότητας που μεταδιδεται στο νερο δια του ποσου της θερμότητας που παραγει το καυσιμο μεσα στην εστια
- 24. Σύμφωνα με την κλίμακα pH ποτε το τροφοδοτικο νερο χαρακτηριζεται ουδετερο?**
- a. Όταν pH = 7
  - b. Όταν pH > 7
  - c. Όταν pH < 7
  - d. Όταν pH = 5
- 25. Ποιο το ιδιαίτερο χαρακτηριστικο της κατασκευής της ατμογεννητριας sulzer?**
- a. Οι τρεις υπερθερμαντήρες που διαθέτει για την παραγωγή υπέρθερμου ατμού μεγάλου βαθμού υπερθερμάνσεως
  - b. Ο περιστροφικός προθερμαντήρας αέρα στην καπνοδόχο του λέβητα
  - c. Ότι ολόκληρη η θερμαινόμενη επιφάνειά του αποτελείται από ένα συνεχή σωλήνα
  - d. Ο υψηλός βαθμός απόδοσής του 90%

#### ΘΕΜΑ Β

1. Τι εικονιζεται στο σχημα(πληρης ονομασια, όχι λειτουργια)
2. Να γραψετε ότι δειχνετε από τους αριθμους 1 εως και 7 στο σχημα χρησιμοποιοωντας τους εξης τεχνικους ορους: ρυθμιστικη βαλβιδα τροφοδοτησεως, θερμοστατης, σταθμη, βαλβιδα εξαγωγης, αρθρωσεις, ατμοθαλαμος ,τροφοδοτικο νερο



ΘΕΜΑ Γ  
ΑΣΚΗΣΗ

Ναυτικός ατμολεβητας χρησιμοποιει καυσιμο κατωτερης θερμαντικης ικανοτητας 41400kj/kg και καταναλωνει ανα ωρα 400kg πετρελαιο. Αν η πιεση ατμοπαραγωγης του λεβητα είναι 7 bar , το τροφοδοτικο νερο εισερχεται στον λεβητα με 80 βαθμους κελσιου, ο βαθμος αποδοσης του λεβητα είναι 0,78 να υπολογισθουν οι εξατμιστικες ικανοτητες του λεβητα (πρακτικη και θεωρητικη)

Οδηγιες

- Κυκλωνετε πανω στα θεματα την σωστη η τις σωστες απαντησεις χωρις δυνατοτητα διορθωσης η αλλαγης της επιλογης σας
- Ερωτηση χωρις κυκλωμενη απαντηση δεν λαμβανεται υποψη και δεν βαθμολογείται
- Για να βαθμολογηθει με αριστα μια ερωτηση θα πρεπει να κυκλωθουν **ΟΛΕΣ** οι σωστες απαντησεις που την συνοδεουσιν
- **10 λαθος κυκλωμενες απαντησεις μηδενιζουν το θεμα Α**
- **ΘΕΜΑ Α ( 2,5 μοναδες) – ΘΕΜΑ Β ( 2,5 μοναδες) - ΘΕΜΑ Γ ( 5 μοναδες)**
- Μεγιστος χρονος εξετασεων 75 λεπτα