

1. Κατά το change over, μειώνουμε το φορτίο της μηχανής στο:

- α. 10% β. 45%-65% γ. 20%-45% δ. 70%

2. Η ελάχιστη τιμή ιξώδους ψεκασμού σε καύσιμο MGO είναι:

- α. 5 cSt β. 11 cSt γ. 2 cSt δ. 25 cSt

3. Το scuffing προκαλείται στο έμβολο από επικαθίσεις:

- α. CaCO₃ β. SOX γ. H₂SO₄ δ. NOX

4. Η μέγιστη επιτρεπτή περιεκτικότητα Al+Si είναι:

- α. 80 ppm β. 150 ppm γ. 60 ppm δ. 20 ppm

5. Μετρήσεις στο system oil πρέπει να γίνονται πάντα:

- α. Από το ίδιο σημείο σε διαφορετικούς κυλίνδρους β. Από διαφορετικά σημεία στον ίδιο κύλινδρο
γ. Από διαφορετικά σημεία σε διαφορετικούς κυλίνδρους δ. Από το ίδιο σημείο στον ίδιο κύλινδρο

6. Η διαφορά θερμοκρασίας από κύλινδρο σε κύλινδρο δεν πρέπει να υπερβαίνει τους:

- α. 5° C β. 2° C γ. 10° C δ. 15° C

7. Σε περιοχές ECA, η μέγιστη επιτρεπτή περιεκτικότητα % m/m σε θείο είναι:

- α. 0,05 % β. 1,50% γ. 0,50% δ. 0,10%

8. Οι ουσίες που επηρεάζουν την αποτελεσματικότητα του κυλινδρελαίου είναι:

- α. Το S και τα χημικά πρόσθετα β. Το S και τα ασφαλτένια
γ. Τα χημικά πρόσθετα και τα ασφαλτένια δ. Το S και το CaCO₃

9. Cold corrosion δημιουργείται κατά τη συμπύκνωση των:

- α. NOX με υδρατμούς β. CO₂ με υδρατμούς γ. SOX υδρατμούς δ. NOX ΚΑΙ SOX

10. Μηχανή MARK 7 και παλαιότερη πρέπει να χρησιμοποιεί σε περιοχές εκτός ECA λιπαντικό με BN:

- α. 40 β. 70 γ. 100 δ. 25

11. Η πίεση αναρρόφησης του συμπιεστή της ψυκτικής εγκατάστασης σε σχέση με την πίεση λαδιού του συμπιεστή είναι

- α. Μηδενική και χαμηλότερη από την πίεση λαδιού του συμπιεστή
β. Αρνητική και χαμηλότερη από την πίεση λαδιού του συμπιεστή
γ. Θετική και χαμηλότερη από την πίεση λαδιού του συμπιεστή
δ. Μηδενική και υψηλότερη από την πίεση λαδιού του συμπιεστή

12. Η είσοδος του ελαίου λιπάνσεως στα κουζινέτα (bearings) βάσεως γίνεται:

- α. Από κάτω προς τα επάνω β. Από επάνω προς τα κάτω
γ. Πλαγίως δ. Τίποτα από τα παραπάνω

13. Οι ρυθμίσεις των heater του DO purifier, LO purifier HFO separator είναι:

- α. DO purifier 58 °C, LO purifier 88 °C, HFO separator 98 °C
β. DO purifier 88 °C, LO purifier 58 °C, HFO separator 98 °C
γ. DO purifier 58 °C, LO purifier 98 °C, HFO separator 88 °C
δ. DO purifier 98 °C, LO purifier 58 °C, HFO separator 98 °C

14. Για την ορθή λειτουργία του λέβητα παραγωγής ατμού ο ρυθμιστής στάθμης τροφοδοτικού νερού πρέπει να είναι:

- α. μεταξύ -5 mm έως 5 mm
β. μεταξύ 45 mm έως 50 mm
γ. μεταξύ 95 mm έως 100 mm

δ. μεταξύ -45 mm έως -50 mm

15. Η πλήρωση της ψυκτικής εγκατάστασης με ψυκτικό υγρό γίνεται :

- α. Στην αναρρόφηση σε υγρή μορφή
- β. Στην κατάθλιψη σε αέρια μορφή
- γ. Στην αναρρόφηση σε αέρια μορφή
- δ. Στην κατάθλιψη σε υγρή μορφή

16. Δύο παραλληλισμένες γεννήτριες έχουν σωστή συχνότητα και χαμηλότερη τάση από την επιθυμητή των 440 V. Πως επεμβαίνεις για να διορθώσεις την τάση λειτουργίας;

- α. Μεταβάλλοντας την πίεση λαδιού
- β. Μεταβάλλοντας τη διέγερση της γεννήτριας
- γ. Μεταβάλλοντας τις στροφές της μηχανής
- δ. Τοποθετώντας σε αυτόματη λειτουργία τα βοηθητικά μηχανήματα

17. Στο διαχωριστή σεντινών χρησιμοποιείται η τεχνολογία:

- α. ηλεκτρικής θέρμανσης
- β. ατμού
- γ. επαγωγικής θέρμανσης
- δ. υπερήχων

18. Ποιες στροφές ναυτικής ηλεκτρομηχανής από τις παρακάτω είναι οι σωστές:

- α. 600 rpm
- β. 800 rpm
- γ. 750 rpm
- δ. 1500 rpm

19. Για να μοιράσεις την άεργο ισχύ δύο γεννητριών που δουλεύουν παράλληλα πρέπει να επέμβεις:

- α. Στη διέγερση των γεννητριών
- β. Στους ρυθμιστές στροφών
- γ. Στην κλίση ταχύτητας των ρυθμιστών στροφών
- δ. Στην τροφοδοσία καυσίμου των γεννητριών

20. Κατά την ομαλή λειτουργία του φυγοκεντρικού καθαριστηρίου (Purifier) ποια από τις τρεις βαλβίδες παραμένει κατά διαστήματα ανοικτή:

- α. Closing
- β. Filling
- γ. Opening
- δ. Καμία από τις παραπάνω

21. Στο παρακάτω κύκλωμα 1 το σημείο E δείχνει:

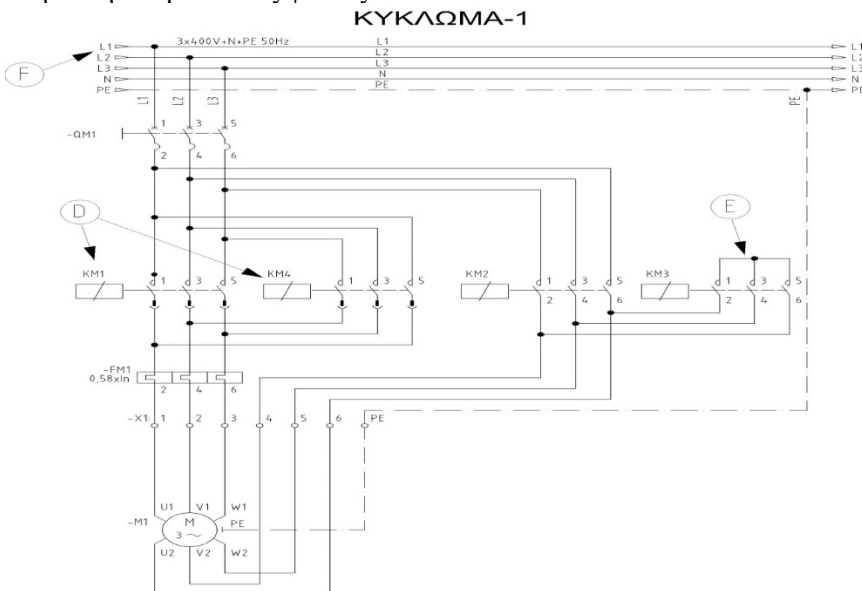
- α. το ρελέ του αστέρα
- β. το ρελέ του τριγώνου
- γ. τα ρελέ μετά οποία γίνεται η αλλαγή φοράς περιστροφής του κινητήρα
- δ. το χρονικό

22. Στο παρακάτω κύκλωμα 1 το σημείο D δείχνει:

- α. το ρελέ του αστέρα
- β. το ρελέ του τριγώνου
- γ. τα ρελέ μετά οποία γίνεται η αλλαγή φοράς περιστροφής του κινητήρα
- δ. το χρονικό

23. Στο παρακάτω κύκλωμα 1 το σημείο F:

- α. η τάση ανάμεσα στις φάσεις L1 και L2 είναι 400V.
- β. η τάση ανάμεσα στις φάσεις L1 και L2 είναι 440V
- γ. η τάση ανάμεσα στις φάσεις L1 και L2 είναι 220V
- δ. η τάση ανάμεσα στις φάσεις L1 και L2 είναι 110V



24. Σε ένα soft-starter μπορούμε να ρυθμίσουμε.

- α. μόνο το χρόνο εκκίνησης του κινητήρα
- β. μόνο το χρόνο παύσης του κινητήρα
- γ. το χρόνο εκκίνησης και το χρόνο παύσης άλλα αυτοί πρέπει να έχουν την ίδια τιμή.
- δ. το χρόνο εκκίνησης και το χρόνο παύσης που μπορεί να είναι και ανεξάρτητοι μεταξύ τους

25. Πόσες φορές μεγαλύτερο του ονομαστικού ρεύματος λειτουργίας ενός κινητήρα μπορεί να είναι το ρεύμα εκκίνησης του όταν αυτός εκκινεί με την βοήθεια inverter

- α. περίπου 7 φορές της τιμής του I_{0n}
- β. περίπου 2 φορές της τιμής του I_{0n}
- γ. περίπου 3 φορές της τιμής του I_{0n}
- δ. περίπου 1,2 φορές της τιμής του I_{0n}

26. Στο παρακάτω κύκλωμα 2 το σημείο A δείχνει:

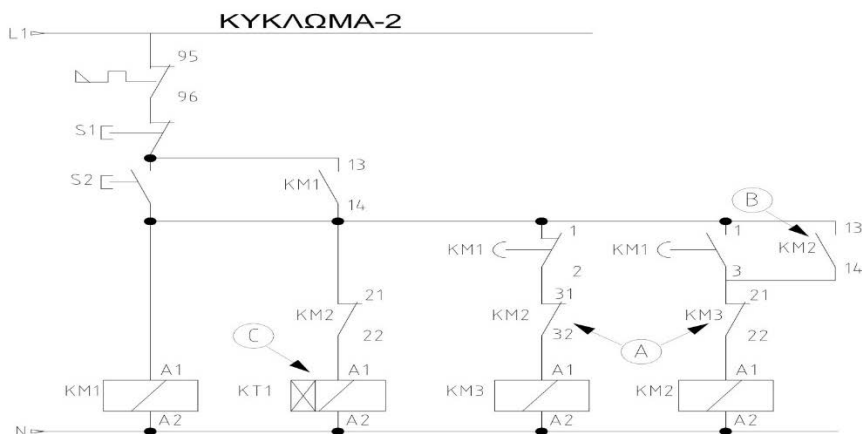
- α. επαφές αυτοσυγκράτησης
- β. επαφές ηλεκτρικής μανδάλωσης
- γ. επαφές χρονικού
- δ. το πηνίο του χρονικού

27. Στο παρακάτω κύκλωμα 2 το σημείο B δείχνει:

- α. επαφή αυτοσυγκράτησης
- β. επαφή ηλεκτρικής μανδάλωσης
- γ. επαφή χρονικού
- δ. το πηνίο του χρονικού

28. Στο παρακάτω κύκλωμα 2 το σημείο C δείχνει:

- α. επαφή αυτοσυγκράτησης
- β. επαφή ηλεκτρικής μανδάλωσης
- γ. επαφή χρονικού
- δ. το πηνίο του χρονικού

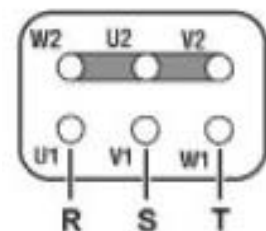


29. Στο διπλανό κύκλωμα η σύνδεση του κινητήρα είναι σε:

- α. αστέρα Y
- β. τρίγωνο Δ
- γ. αστέρα/τρίγωνο Y/Δ
- δ. τίποτα από τα παραπάνω

30. Ο κυρίως σκοπός ενός inverter στην σύνδεση του με ένα κινητήρα είναι:

- α. να περιορίσει το ρεύμα εκκίνησης
- β. να ελέγξει τις στροφές του κινητήρα
- γ. να μειώσει την κατανάλωση ενέργειας
- δ. να μειώσει τα υδραυλικά πλήγματα



31. Η ποσότητα απορρόφησης / έκλυσης λανθάνουσας θερμότητας κατά την αλλαγή φάσης σε freon αυξάνεται όσο μεγαλώνει η πίεση;

- α. Σωστό
- β. λάθος
- γ. δεν επηρεάζεται

32. Για ποιον λόγο σε ένα δίκτυο ψύξης δημιουργείται κενό, πριν γεμίσει με φρέον;

- α. Για να απομακρυνθεί ο ατμοσφαιρικός αέρας
β. Για απομακρυνθεί η υγρασία
γ. Για να γεμίσει μόνο με φρέον το δίκτυο

33. Κατά το γέμισμα μιας ψυκτικής εγκατάστασης με ψυκτικό υγρό, όταν συνδεθεί η μπουκάλα πλήρωσης στο τμήμα χαμηλής πίεσης του δικτύου, ο συμπιεστής πρέπει:

- α. να είναι σταματημένος και να είναι συνδεδεμένοι οι πρεσοστάτες
β. να εργάζεται, χωρίς όμως να είναι συνδεδεμένοι οι πρεσοστάτες
γ. δεν παίζει κανένα ρόλο

34. Ποιος είναι ο ρόλος της στραγγαλιστικής (εκτονωτικής) βαλβίδας;

- α. Εκνεφώνει (σε σταγονίδια) το φρέον
β. Χωρίζει το δίκτυο σε τομείς υψηλής και χαμηλής πίεσης
γ. Ελέγχει την ροή (παροχή) του φρέον
δ. Όλα τα παραπάνω

35. Μπορεί ένας τεχνικός σε ένα ψυγείο που αναγράφεται πάνω του R134a να το αδειάσει και να το γεμίσει με φρέον R404;

- α. Όχι το ψυγείο δεν θα δουλέψει καθόλου
β. Ναι αφού υπολογίσει τις νέες θερμοκρασίες βάσει πίεσεων

36. Πως ελέγχεται η σωστή πλήρωση με φρέον σε ένα ψυγείο;

- α. Με μανόμετρα
β. Με θερμομέτρα
γ. Με θερμομέτρα, μανόμετρα και μετρήσεις βάρους

37. Ποιος μηχανισμός ή εξάρτημα ρυθμίζει την πίεση ατμών στο τμήμα χαμηλής σε ένα ψυκτικό κύκλο;

- α. Η εκτονωτική (στραγγαλιστική) βαλβίδα
β. Ο πρεσοστάτης
γ. Ο εξατμιστής και ο συμπυκνωτής μαζί
δ. Ο συμπιεστής

38. Η εξάτμιση του ιδρώτα στον άνθρωπο συμβαίνει στους 20°C

- α. σε κατάσταση υπερπίεσης
β. σε κατάσταση υποπίεσης
γ. με μείωση της επικρατούσας πίεσης με βεβιασμένη ροή αέρα

39. Το ψυκτικό μέσο R134a έχει χημικό τύπο CF_3CH_2F . Θεωρείτε επιβλαβές κυρίως

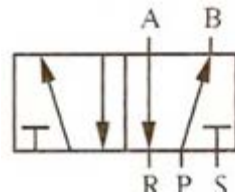
- α. για τον άνθρωπο
β. είναι πλήρως ακίνδυνο
γ. για το περιβάλλον

40. Πως ελέγχεται η ποσότητα του φρέον που διοχετεύεται σε ένα ψυγείο κατά την διαδικασία πλήρωσής του;

- α. στην τύχη
β. με έλεγχο πιέσεων (υψηλής και χαμηλής)
γ. με μετρήσεις (μεταβολή) του βάρους από το δοχείο του φρέον
δ. είτε το β. είτε το γ. είτε και τα δύο μαζί

41. Το σύμβολο στο διπλανό σχήμα συμβολίζει μια:

- α. Βαλβίδα 3/2, κανονικά κλειστή
β. Βαλβίδα 4/2
γ. Βαλβίδα ελέγχου πίεσης, ρυθμιζόμενη
δ. Βαλβίδα 5/2



42. Η θύρα P της βαλβίδας του παραπάνω σχήματος είναι:

- α. Είσοδος
β. Έξοδος
γ. Εξαγωγή
δ. Πιλοτική

43. Το σύμβολο στο διπλανό σχήμα συμβολίζει:

- α. Ένα φίλτρο με αφυγραντήρα
β. Μια βαλβίδα στραγγαλισμού, ρυθμιζόμενη
γ. Μία βαλβίδα στραγγαλισμού, ρυθμιζόμενη με ενσωματωμένη αντεπιστροφή
δ. Έναν προπαρασκευαστή αέρα (φίλτρο, ρυθμιστής πίεσης και λιπαντήρας)



44. Συνήθως έχουμε μία ή δύο θύρες για την εξαγωγή του αέρα. Αυτές οι θύρες χαρακτηρίζονται:

- α. Με το γράμμα «P» ή με τον αριθμό «1»
β. Δεν υπάρχει σύμβολο που να τις χαρακτηρίζει
γ. Με τα γράμματα R, S ή με τους αριθμούς 3 και 5
δ. Με τα γράμματα A και B ή με τους αριθμούς 2 και 4

45. Με ποιους τρόπους γίνεται η απομάκρυνση νερού (υγρασίας) από τον αέρα:

- α. Με ψύξη
β. Με απορρόφηση
γ. Με προσρόφηση
δ. Με φυγοκέντρωση και πέρασμα από πορώδες φίλτρο

46. Στη βαλβίδα διαζευκτικής επιλογής (AND)

- α. Πρέπει να συμπιεστεί το ελατήριο για να έχουμε έξοδο

- β. Πρέπει και οι δύο εισόδοι E1 και E2 πρέπει να είναι ίδιες για να έχουμε έξοδο A
- γ. Πρέπει να ενεργοποιηθεί το πηνίο της βαλβίδας για να έχουμε έξοδο
- δ. Αρκεί μια από τις δύο εισόδους E1 και E2 να είναι ενεργοποιημένες για να έχουμε έξοδο A

47. Ποια η διαφορά των ηλεκτροπνευματικών συστημάτων σε σχέση με τα πνευματικά;

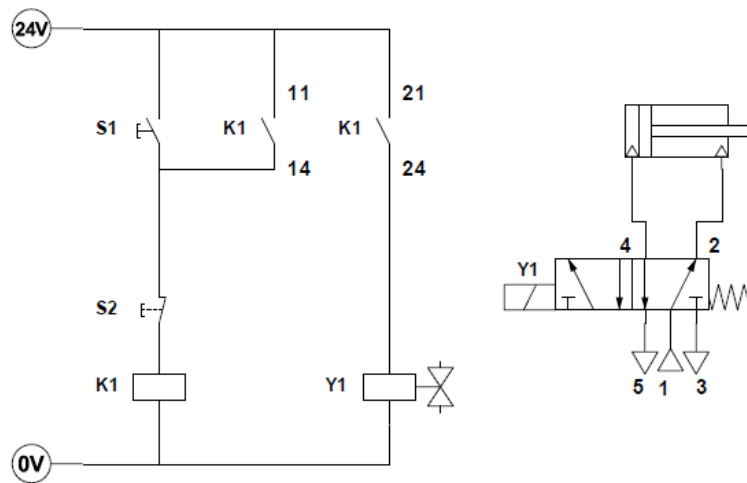
- α. Η ρυθμιστική βαλβίδα δεν είναι μηχανική αλλά ηλεκτρική.
- β. Σε περίπτωση ανωμαλίας ο επενεργητής παραμένει στη θέση του.
- γ. Δεν υπάρχει βασική διαφορά.
- δ. Είναι στο ότι διαθέτουν ηλεκτροπνευματική βαλβίδα που ελέγχεται από μακριά με κάποιο ηλεκτρικό σήμα.

48. Μια βαλβίδα με χαρακτηρισμό 3/2 σημαίνει ότι μια βαλβίδα έχει:

- α. 5 θύρες και 3 θέσεις
- β. 5 θύρες και 2 θέσεις
- γ. 3 θύρες και 2 θέσεις
- δ. 3 θέσεις και 2 θύρες

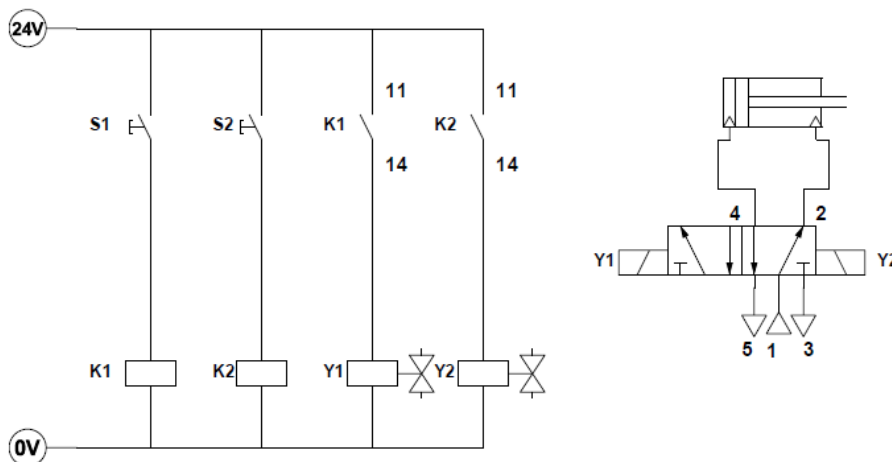
49. Στο παρακάτω κύκλωμα ισχύει:

- α. Η έκταση του εμβόλου του κυλίνδρου γίνεται με την ενεργοποίηση του διακόπτη S2.
- β. Η έκταση του εμβόλου του κυλίνδρου γίνεται με την ενεργοποίηση του διακόπτη S1.
- γ. Η επιστροφή του εμβόλου του κυλίνδρου γίνεται με την ενεργοποίηση του διακόπτη S1.
- δ. Η επιστροφή του εμβόλου του κυλίνδρου γίνεται με την ενεργοποίηση των διακοπτών S1 & S2.



50. Στο παρακάτω κύκλωμα ισχύει:

- α. Η έκταση του εμβόλου του κυλίνδρου γίνεται με την ενεργοποίηση του διακόπτη S.
- β. Η επιστροφή του εμβόλου του κυλίνδρου γίνεται με την ενεργοποίηση του διακόπτη S1.
- γ. Η επιστροφή του εμβόλου του κυλίνδρου γίνεται με την ενεργοποίηση των διακοπτών S1 & S2.
- δ. Η επιστροφή του εμβόλου του κυλίνδρου γίνεται με την ενεργοποίηση του διακόπτη S2.



ΑΕΝ ΜΑΚΕΔΟΝΙΑΣ

ΣΧΟΛΗ ΜΗΧΑΝΙΚΩΝ

ΜΑΘΗΜΑ: ΤΕΧΝΟΥΡΓΕΙΑ ΣΤ' ΕΞΑΜΗΝΟΥ

ΑΜ:

ΟΝΟΜΑΤΕΠΩΝΥΜΟ:

1.	α	β	γ	δ	ε	στ
2.	α	β	γ	δ	ε	στ
3.	α	β	γ	δ	ε	στ
4.	α	β	γ	δ	ε	στ
5.	α	β	γ	δ	ε	στ
6.	α	β	γ	δ	ε	στ
7.	α	β	γ	δ	ε	στ
8.	α	β	γ	δ	ε	στ
9.	α	β	γ	δ	ε	στ
10.	α	β	γ	δ	ε	στ
11.	α	β	γ	δ	ε	στ
12.	α	β	γ	δ	ε	στ
13.	α	β	γ	δ	ε	στ
14.	α	β	γ	δ	ε	στ
15.	α	β	γ	δ	ε	στ
16.	α	β	γ	δ	ε	στ
17.	α	β	γ	δ	ε	στ
18.	α	β	γ	δ	ε	στ
19.	α	β	γ	δ	ε	στ
20.	α	β	γ	δ	ε	στ
21.	α	β	γ	δ	ε	στ
22.	α	β	γ	δ	ε	στ
23.	α	β	γ	δ	ε	στ
24.	α	β	γ	δ	ε	στ
25.	α	β	γ	δ	ε	στ
26.	α	β	γ	δ	ε	στ
27.	α	β	γ	δ	ε	στ
28.	α	β	γ	δ	ε	στ
29.	α	β	γ	δ	ε	στ
30.	α	β	γ	δ	ε	στ
31.	α	β	γ	δ	ε	στ
32.	α	β	γ	δ	ε	στ
33.	α	β	γ	δ	ε	στ
34.	α	β	γ	δ	ε	στ
35.	α	β	γ	δ	ε	στ
36.	α	β	γ	δ	ε	στ
37.	α	β	γ	δ	ε	στ
38.	α	β	γ	δ	ε	στ
39.	α	β	γ	δ	ε	στ
40.	α	β	γ	δ	ε	στ
41.	α	β	γ	δ	ε	στ
42.	α	β	γ	δ	ε	στ
43.	α	β	γ	δ	ε	στ
44.	α	β	γ	δ	ε	στ
45.	α	β	γ	δ	ε	στ
46.	α	β	γ	δ	ε	στ
47.	α	β	γ	δ	ε	στ
48.	α	β	γ	δ	ε	στ
49.	α	β	γ	δ	ε	στ
50.	α	β	γ	δ	ε	στ