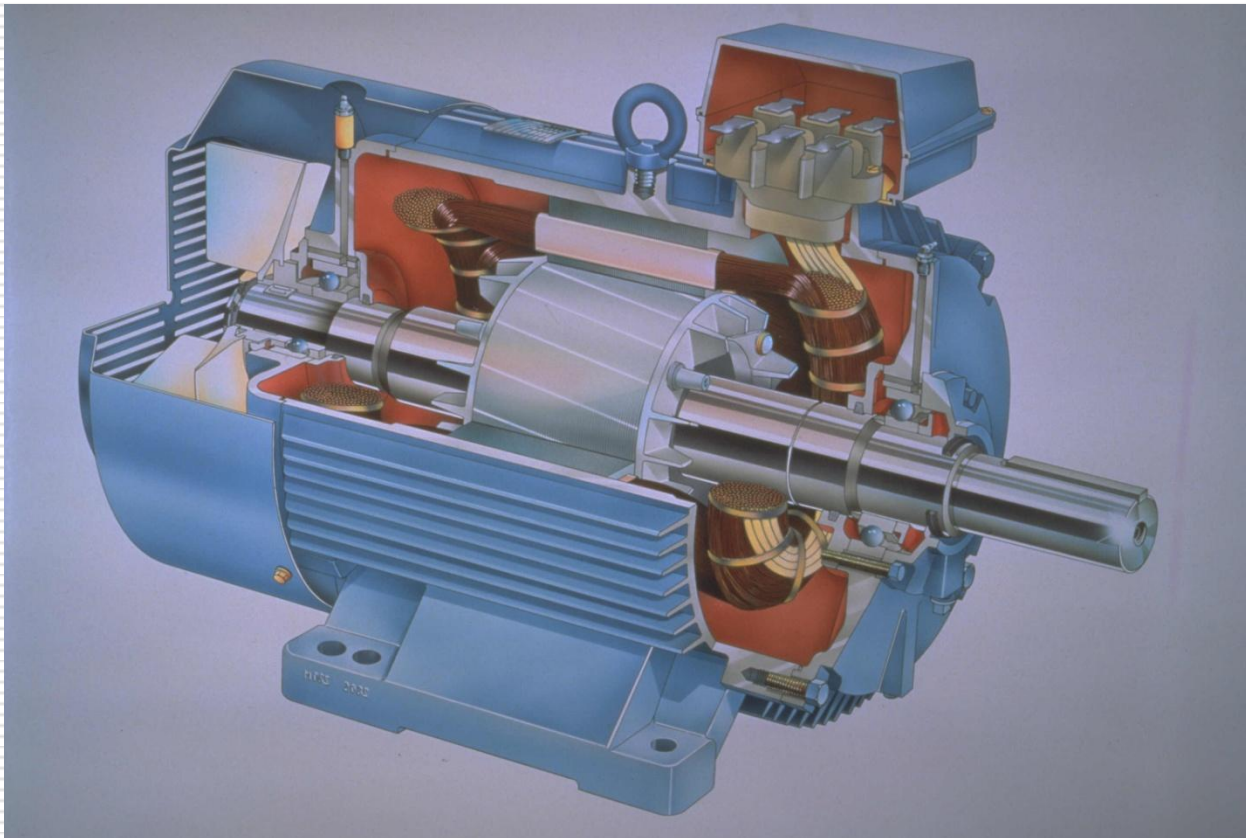


# Επαγωγικοί κινητήρες

---



# Εισαγωγή

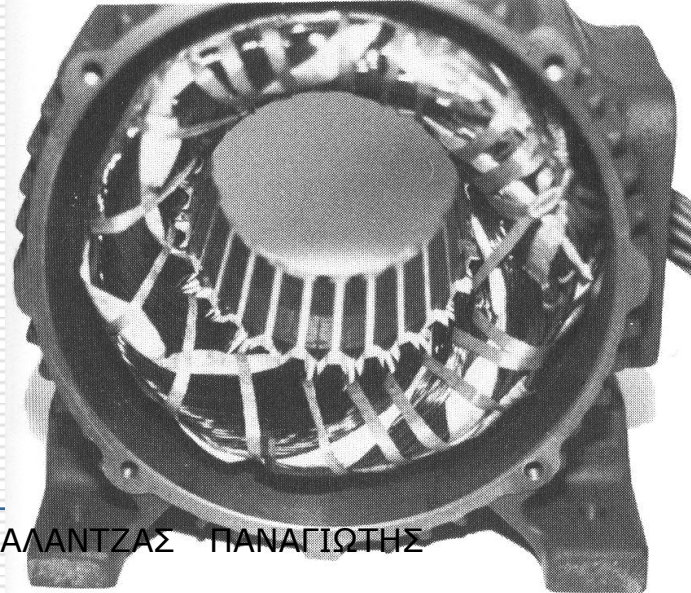
---

- Οι τριφασικοί επαγωγικοί κινητήρες είναι οι πιο συνηθισμένοι και ευρέως χρησιμοποιούμενοι στην βιομηχανία.
  - Απλός σχεδιασμός , σκληροτράχηλος, φθηνός, εύκολη και γρήγορη συντήρηση.
  - Καλύπτει μεγάλο φάσμα ισχύων : από ένα ίππο (746 W)μέχρι 10 MW
  - Δουλεύει ουσιαστικά με σταθερή ταχύτητα από εν κενώ μέχρι πλήρη φορτίο .
  - Η ταχύτητα του εξαρτάται από την συχνότητα της τάσης τροφοδοσίας .

# Κατασκευή

---

- Ένας επαγωγικός κινητήρας έχει δύο βασικά μέρη:
  - Το σταθερό μέρος που ονομάζεται **στάτης**
    - Κατασκευάζεται από χάλυβα που στηρίζει ένα κυλινδρικό σιδηροπυρήνα .
    - Ο σιδηροπυρήνας αποτελείται από μια στοίβα μονωμένων ελασμάτων (γιατί ;), που έχουν αυλακώσεις δημιουργώντας έτσι τον χώρο όπου θα τοποθετηθούν τα τυλίγματα του στάτη.



Ο στάτης

# Κατασκευή

---

- Το κινητό μέρος που ονομάζεται **ρότορας** ή **δρομέας**
  - Αποτελείται από ελάσματα που φέρουν αυλακώσεις για το τύλιγμα του ρότορα .
  - Υπάρχουν δύο τύποι κατασκευής αυτών:
  - Συνηθισμένα τριφασικά τυλίγματα από μονωμένους αγωγούςπαρόμοια με τα τυλίγματα του στάτη .
  - Αγωγοί αλουμινίου που τοποθετούνται χυτοπρεσαριστά στις αυλακώσεις του ρότορα και γεφυρώνονται στα τέλη τους από δύο στεφάνες βραχυκύκλωσης επίσης από αλουμίνιο.

# Τύποι επαγωγικών κινητήρων

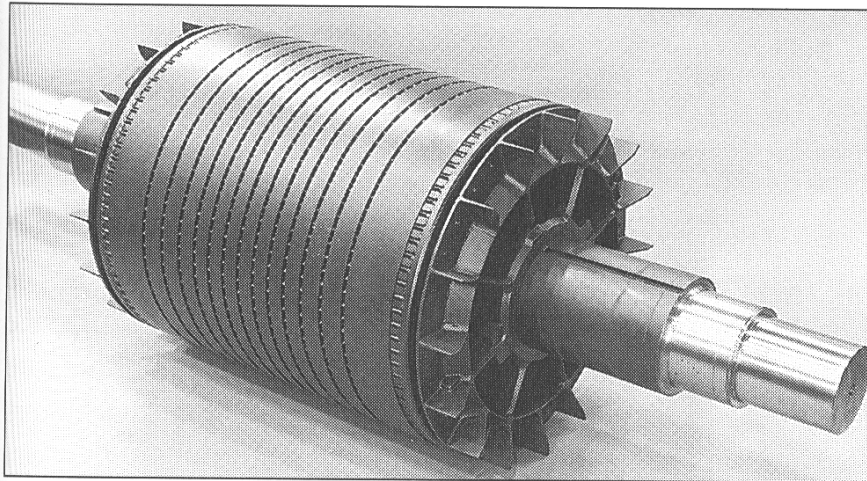
---

- Δύο βασικοί τύποι υπάρχουν που εξαρτώνται από τον σχεδιασμό ( κατασκευή ) του ρότορα .
  - **Βραχυκυκλωμένου δρομέα:**

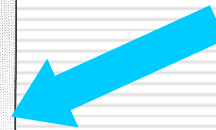
Αγώγιμες μπάρες ή τυλίγματα που περνούν μέσα από τις αυλακώσεις και συνδέονται και στις δύο πλευρές με στεφάνια βραχυκύκλωσης.
  - **Δακτυλιοφόρου δρομέα:**

Αποτελείται από τριφασικό τύλιγμα ακριβώς όπως και στον στάτη. Συνήθως συνδέεται σε αστέρα Υ και τα άλλα τρία ελεύθερα άκρα του συνδέονται σε 3 δακτυλίδια ολίσθησης που βρίσκονται πάνω στον άξονα του ρότορα. Με αυτόν τον τρόπο , το κύκλωμα του ρότορα είναι προσβάσιμο .

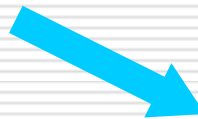
# Κατασκευή



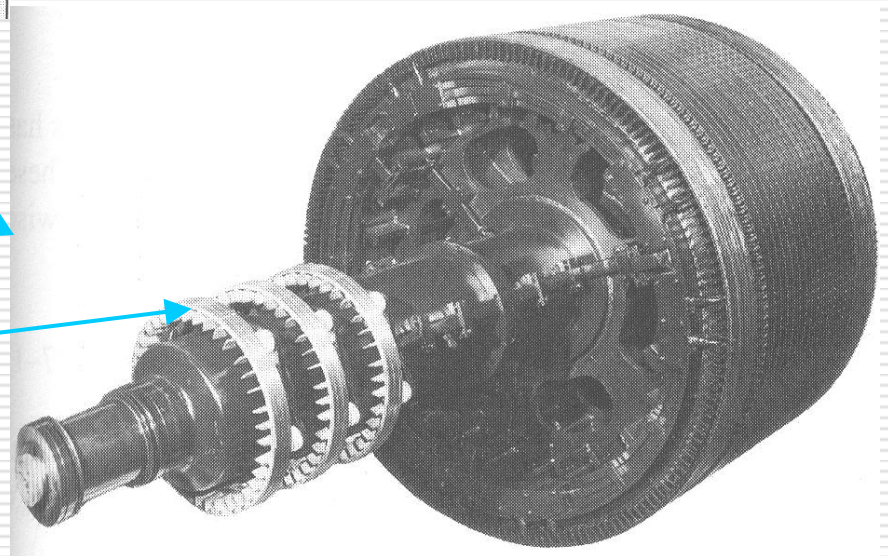
Βραχυκυκλωμένου δρομέα



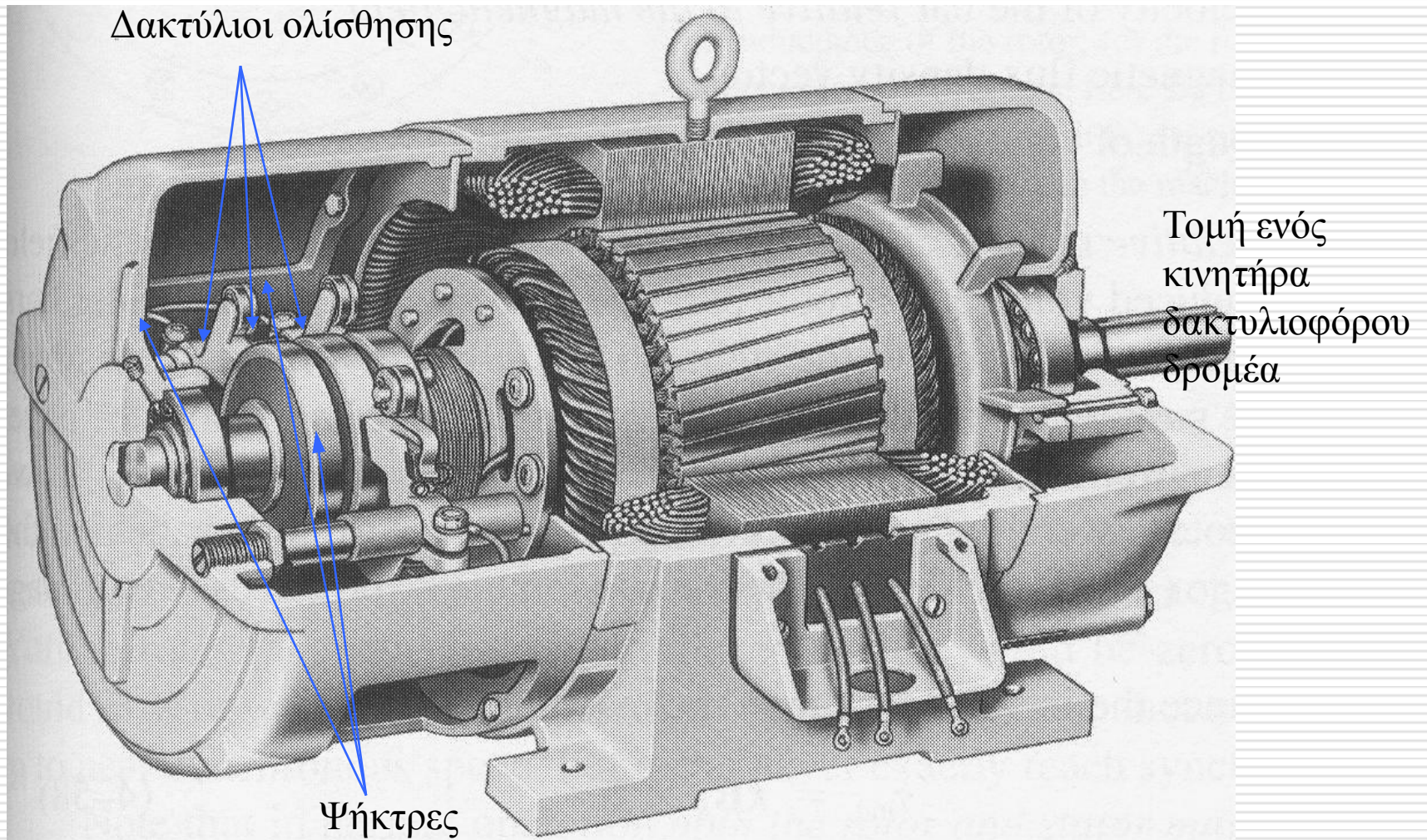
Δακτυλιοφόρου  
δρομέα



Δακτύλιοι  
ολίσθησης



# Κατασκευή

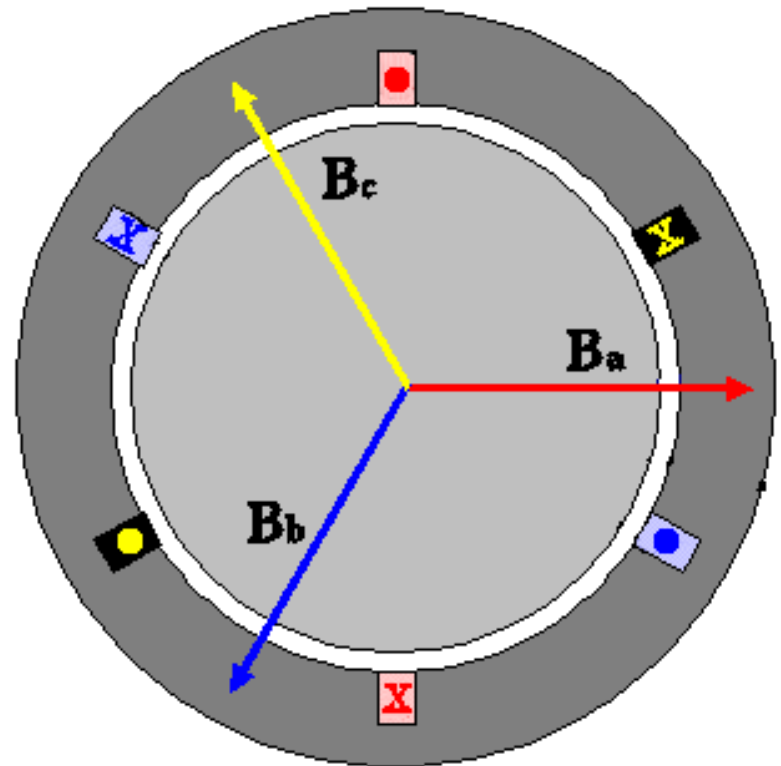


# Στρεφόμενο μαγνητικό πεδίο

- Το τριφασικό τύλιγμα του στάτη που τοποθετείται κατά 120 μοίρες το ένα από το άλλο, τροφοδοτείται από τριφασικό δίκτυο.
- Ένα περιστρεφόμενο μαγνητικό πεδίο παράγεται και κινείται με ταχύτητα

$$n_s = \frac{120 f}{p}$$

Όπου  $f$  η συχνότητα της τάσης τροφοδοσίας (Hertz),  $p$  ο αριθμός των πόλων (ζυγός αριθμός) και  $n_s$  η σύγχρονη ταχύτητα (rpm)



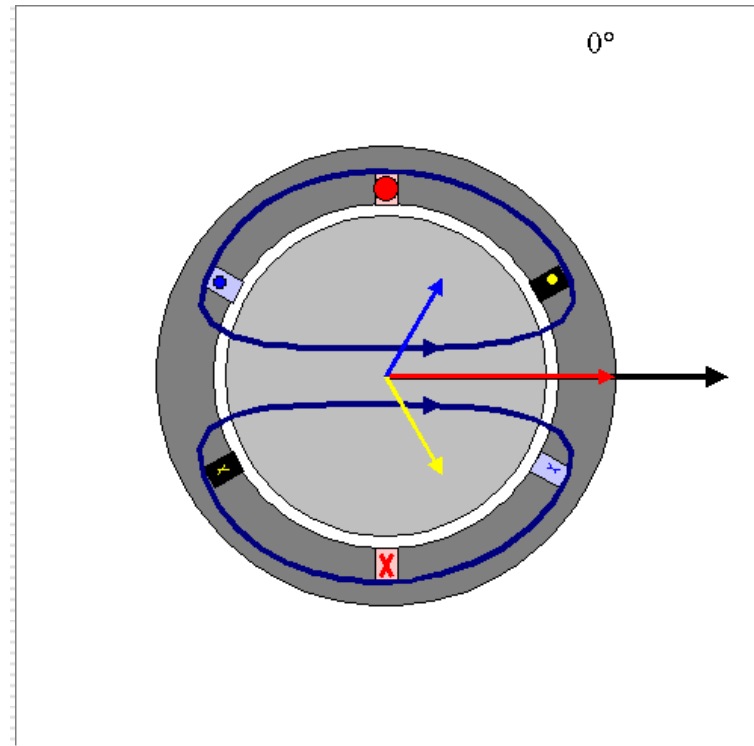
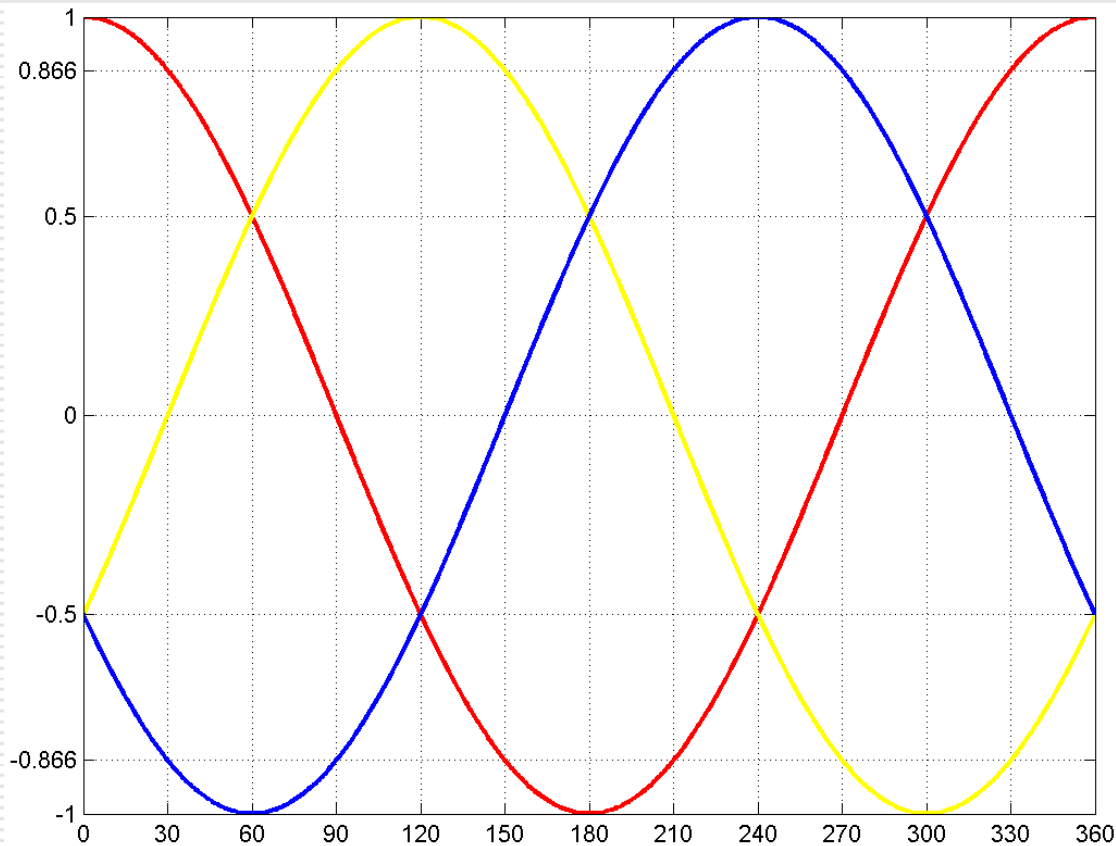


# Σύγχρονη ταχύτητα

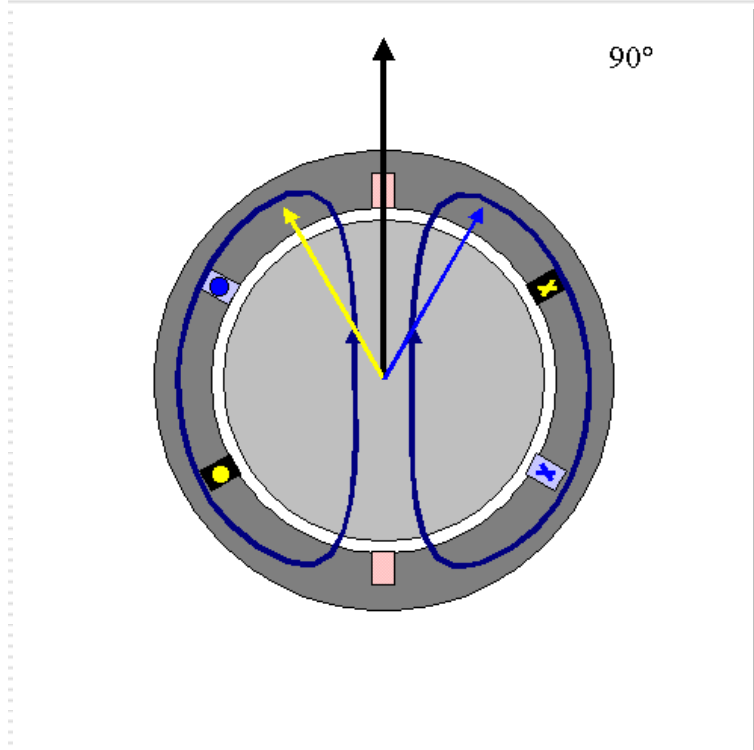
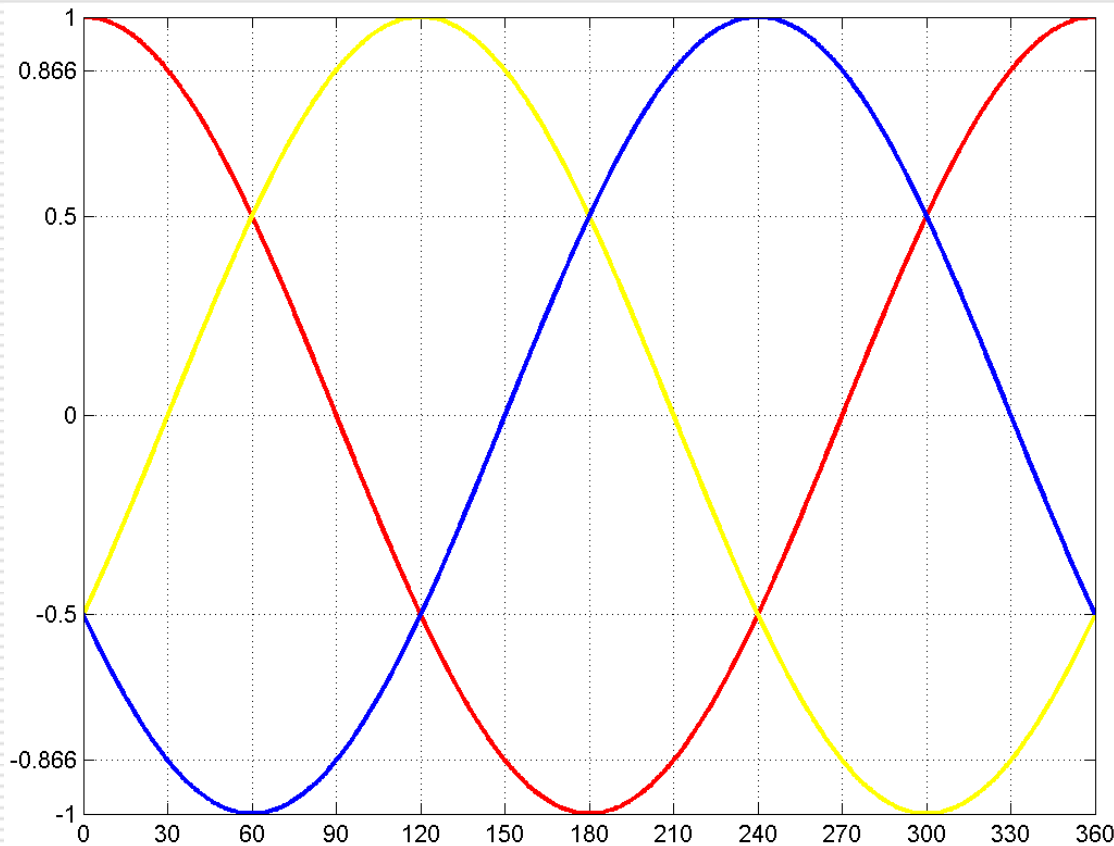
---

P	50 Hz	60 Hz
2	3000	3600
4	1500	1800
6	1000	1200
8	750	900
10	600	720
12	500	600

# Περιστρεφόμενο μαγνητικό πεδίο



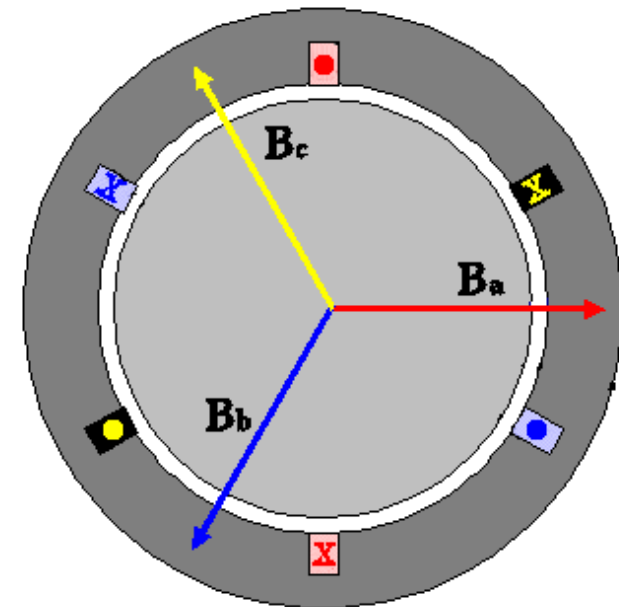
# Περιστρεφόμενο μαγνητικό πεδίο



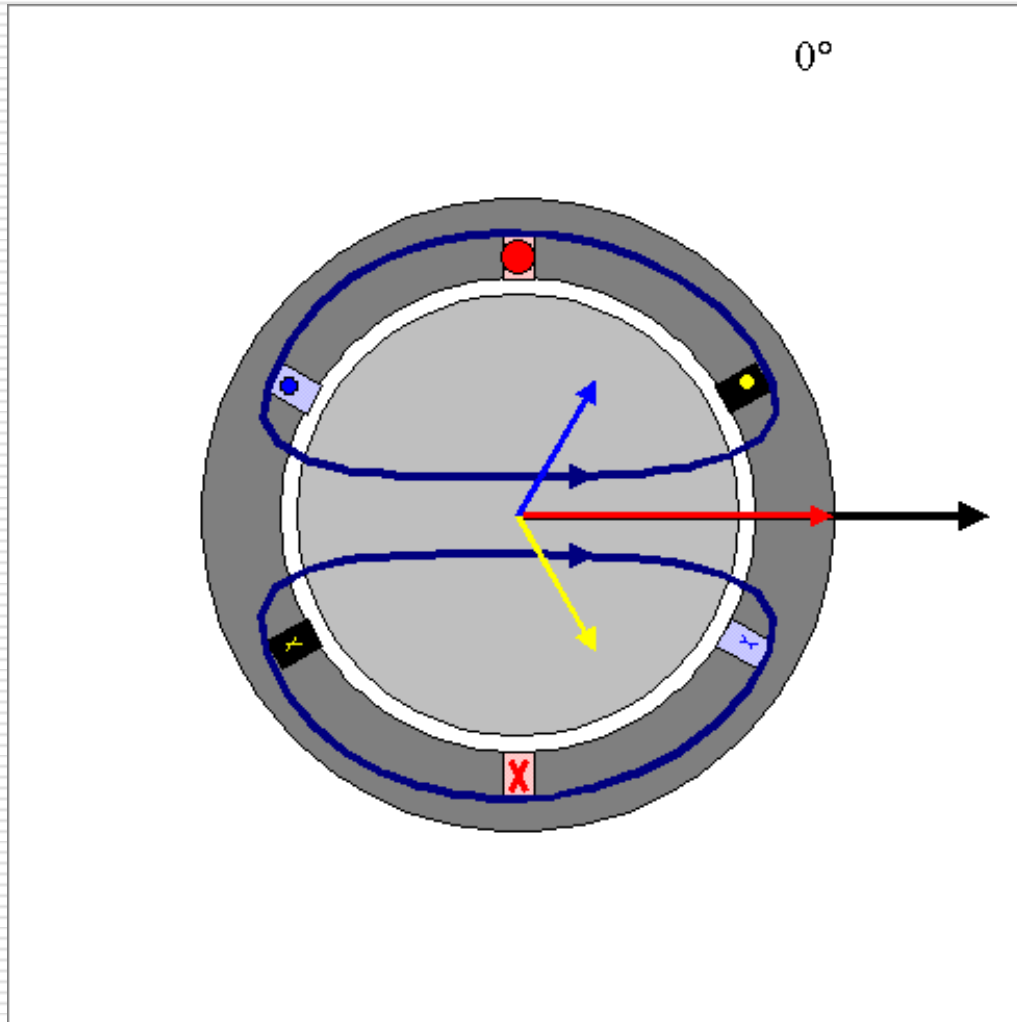
# Στρεφόμενο μαγνητικό πεδίο

$$B_{net}(t) = B_a(t) + B_b(t) + B_c(t)$$

$$= B_M \sin(\omega t) \angle 0^\circ + B_M \sin(\omega t - 120^\circ) \angle 120^\circ + B_M \sin(\omega t - 240^\circ) \angle 240^\circ$$



# Στρεφόμενο μαγνητικό πεδίο



# Αρχή λειτουργίας

---

- Το στρεφόμενο μαγνητικό πεδίο τέμνει «κόβει» τους αγωγούς του ρότορα και αυτό έχει σαν αποτέλεσμα να εμφανιστεί τάση εξεπαγωγής πάνω στους αγωγούς.
- Επειδή οι αγωγοί του ρότορα είναι βραχυκυκλωμένοι, αυτό έχει σαν συνέπεια οι αγωγοί του ρότορα να γίνουν ρευματοφόροι
- Το ρεύμα που ρέει στους αγωγούς του ρότορα , παράγει ένα ακόμη μαγνητικό πεδίο.
- Μια ροπή παράγεται εξαιτίας της σύνθεσης αυτών των δύο μαγνητικών πεδίων:  $\tau_{ind} = kB_R \times B_S$

όπου  $\tau_{ind}$  είναι η επαγόμενη ροπή και  $B_R$  ,  $B_S$  οι πυκνότητες των μαγνητικών γραμμών στα μαγνητικά πεδία του ρότορα

# Ταχύτητα επαγωγικού κινητήρα

---

- Με τι ταχύτητα περιστρέφεται ο κινητήρας;
  - Μπορεί ο ρότορας του επαγωγικού κινητήρα να περιστραφεί με την σύγχρονη ταχύτητα;
  - Εάν ο ρότορας περιστραφεί με την σύγχρονη ταχύτητα , που είναι η ταχύτητα του μαγνητικού πεδίου, δεν θα υπάρχει σχετική καθυστέρηση του ρότορα έναντι του μαγνητικού πεδίου , άρα δεν επάγεται τάση στους αγωγούς του ρότορα , δεν θα παραχθεί μαγνητική ροή στον ρότορα και άρα δεν δημιουργείται ροπή .Οι στροφές του ρότορα θα πέσουν .
  - Όταν η ταχύτητα του ρότορα μειωθεί, το περιστρεφόμενο μαγνητικό πεδίο θα κόβει τους αγωγούς του ρότορα και θα παραχθεί ροπή.

# Ταχύτητα επαγωγικού κινητήρα

- Λοιπόν , ο ρότορας του επαγωγικού κινητήρα θα περιστρέφεται πάντα με ταχύτητα μικρότερη της σύγχρονης ταχύτητας.
- Η διαφορά μεταξύ της σύγχρονης ταχύτητας και της μηχανικής ταχύτητας του ρότορα καλείται ολίσθηση (*Slip*)

$$n_{slip} = n_{sync} - n_m$$

όπου  $n_{slip}$  = ταχύτητα ολίσθησης

$n_{sync}$  = σύγχρονη ταχύτητα

$n_m$  = μηχανική ταχύτητα του ρότορα



# Η ολίσθηση (*slip*)

---

Όπου  $s$  ολίσθηση προκύπτει από την σχέση:

$$s = \frac{n_s - n_m}{n_s}$$

Παρατηρήστε ότι:

- Αν ο ρότορας περιστρέφεται με την σύγχρονη ταχύτητα

$$s = 0$$

- Αν ο ρότορας δεν περιστρέφεται

$$s = 1$$

Μπορεί να εκφραστεί σε ποσοστό %

# Επαγωγικοί κινητήρες και μετασχηματιστές

---

- Και οι επαγωγικοί κινητήρες και οι μετασχηματιστές δουλεύουν σύμφωνα με την αρχή της ηλεκτρομαγνητικής επαγωγής.
  - Μετασχηματιστής : τάση δίνεται στο πρωτεύον τύλιγμα που παράγει τάση εξεπαγωγής στο δευτερεύον τύλιγμα .
  - Επαγωγικός κινητήρας: τάση δίνεται στα τυλίγματα του στάτη που επάγει τάση στα τυλίγματα του ρότορα .
  - Η διαφορά είναι ότι στην περίπτωση του κινητήρα τα τυλίγματα του ρότορα μπορούν να κινηθούν .
  - Επίσης η τάση που επάγεται στον ρότορα του κινητήρα δεν έχει την ίδια συχνότητα με την συχνότητα της τάσης τροφοδοσίας του στάτη.

# Συχνότητα

---

- Η συχνότητα της τάσης που επάγεται στον ρότορα δίνεται από την σχέση :

$$f_r = \frac{P \times n_{slip}}{120} = \frac{P \cdot (n_{syn} - n_m)}{120}$$

Όπου  $f_r$  = η συχνότητα της τάσης του ρότορα (Hz)

$$f_r = \frac{P \times sn_s}{120} = sf_e$$

# Συχνότητα

---

- Όταν ο ρότορας δεν περιστρέφεται ( $s=1$ ), η συχνότητα της τάσης του ρότορα είναι ίδια με την συχνότητα της τάσης τροφοδοσίας στον στάτη.
- Από την άλλη πλευρά, αν ο ρότορας περιστρέφεται με την σύγχρονη ταχύτητα ( $s = 0$ ), η συχνότητα της τάσης του ρότορα είναι 0 (συνεχές ρεύμα).

# Ροπή

---

- Καθώς η είσοδος στον επαγωγικό κινητήρα είναι ηλεκτρική ισχύς και η έξοδος του μηχανική ισχύς πρέπει να αναφέρουμε κάποιους κανόνες και σχέσεις για την μηχανική ισχύ.
- Κάθε μηχανικό φορτίο που ασκείται στον άξονα του ρότορα εισάγει μια ροπή φορτίου πάνω στον άξονα.

Αυτή η ροπή σχετίζεται με την ισχύ εξόδου της μηχανής και την ταχύτητα του ρότορα.

$$\tau_{load} = \frac{P_{out}}{\omega_m} \quad \text{και} \quad \omega_m = \frac{2\pi n_m}{60} \quad \text{rad / s}$$

# Παράδειγμα

---

Ένας 400(V), 10hp, τεσσάρων πόλων, 50 Hz, συνδεδεμένος σε αστέρα επαγωγικός κινητήρας έχει ολίσθηση 5%

1. Ποια είναι η σύγχρονη ταχύτητα του ρότορα ;
2. Ποια είναι η ταχύτητα του ρότορα σε αυτό το φορτίο;
3. Ποια είναι η συχνότητα της τάσης του ρότορα σε αυτό το φορτίο;
4. Ποια είναι η ροπή που ασκείται στον άξονα;

# Λύση

---

$$1. \quad n_{sync} = \frac{120 f_e}{P} = \frac{120(50)}{4} = 1500 \text{ rpm}$$

$$2. \quad n_m = (1-s)n_s \\ = (1-0.05) \times 1500 = 1425 \text{ rpm}$$

$$3. \quad f_r = s f_e = 0.05 \times 50 = 2,5 \text{ Hz}$$

$$4. \quad \tau_{load} = \frac{P_{out}}{\omega_m} = \frac{P_{out}}{2\pi \frac{n_m}{60}} \\ = \frac{10 \text{ hp} \times 746 \text{ watt / hp}}{1425 \times 2\pi \times (1/60)} = \frac{7460}{149.1} = 50 \text{ N.m}$$

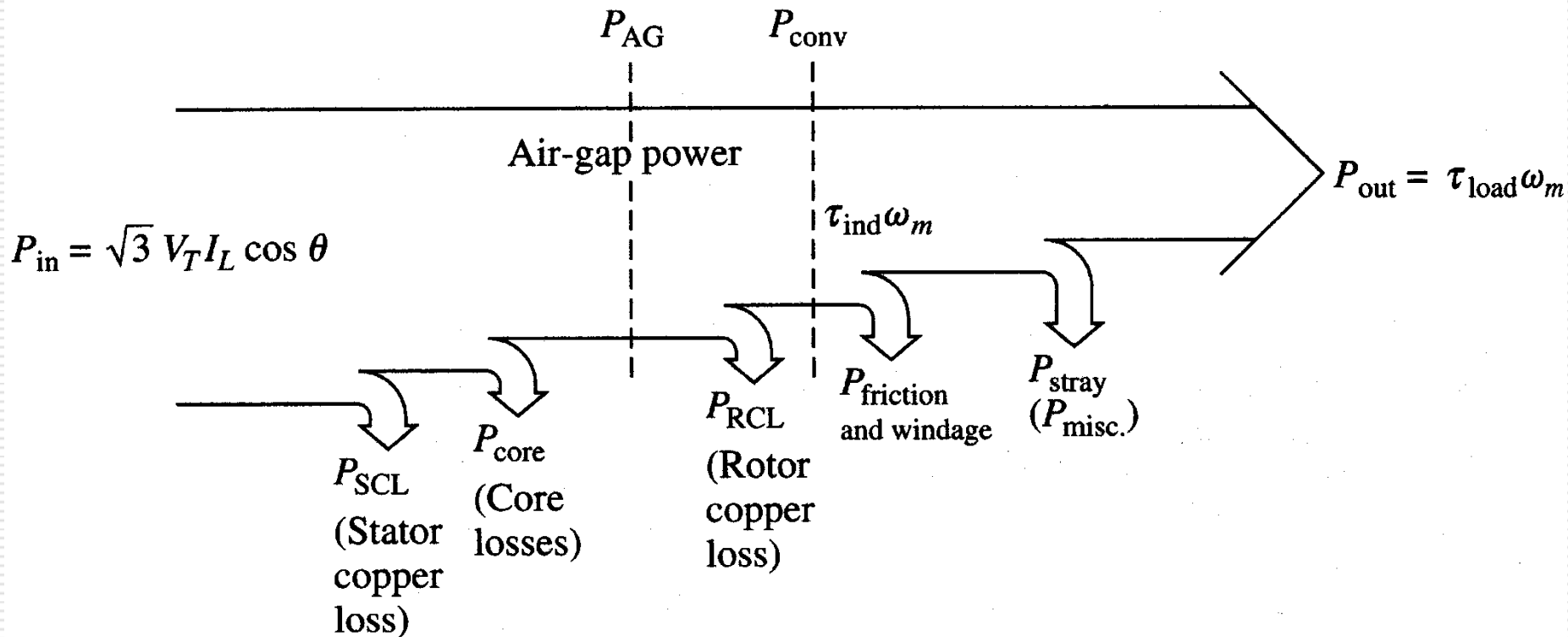
# Απώλειες ισχύων

---

- Ηλεκτρικές απώλειες
  - Απώλειες ηλεκτρικές στον στάτη ( $P_{SCL} = I_1^2 R_1$ )
  - Απώλειες ηλεκτρικές στον ρότορα ( $P_{RCL} = I_2^2 R_2$ )
- Απώλειες πυρήνα ( μαγνητικές) ( $P_{core}$ )
  - λόγω δινορρευμαμάτων
  - λόγω υστέρησης
- Μηχανικές απώλειες λόγω τριβών ,αντίστασης του αέρα κ.ά.
- Πως αυτή η ισχύ ρέει μέσα στην μηχανή;



# Ροή ισχύος σε επαγωγικό κινητήρα



# Σχέσεις – τύποι ισχύων

---

$$P_{in} = \sqrt{3} V_L I_L \cos \theta = 3 V_{ph} I_{ph} \cos \theta$$

$$P_{SCL} = 3 I_1^2 R_1$$

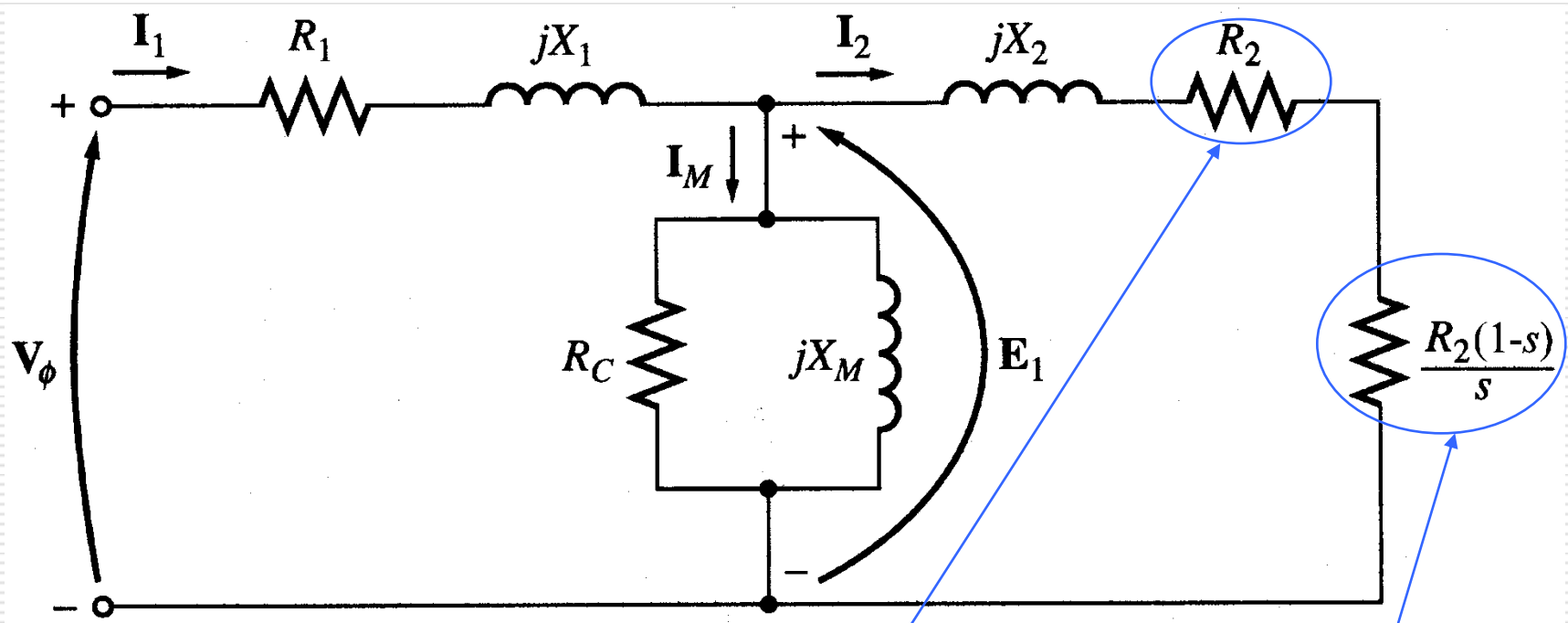
$$P_{AG} = P_{in} - (P_{SCL} + P_{core})$$

$$P_{RCL} = 3 I_2^2 R_2$$

$$P_{conv} = P_{AG} - P_{RCL}$$

$$P_{out} = P_{conv} - (P_{f+w} + P_{stray}) \quad \tau_{ind} = \frac{P_{conv}}{\omega_m}$$

# Κυκλωματικό ισοδύναμο



Πραγματική  
αντίσταση του ρότορα

Αντίσταση  
ανάλογη του  
μηχανικού φορτίου

# Σχέσεις - τύποι ισχύων

---

$$P_{in} = \sqrt{3} V_L I_L \cos \theta = 3 V_{ph} I_{ph} \cos \theta$$

$$P_{SCL} = 3 I_1^2 R_1$$

$$P_{AG} = P_{in} - (P_{SCL} + P_{core}) = P_{conv} + P_{RCL} = 3 I_2^2 \frac{R_2}{s} = \frac{P_{RCL}}{s}$$

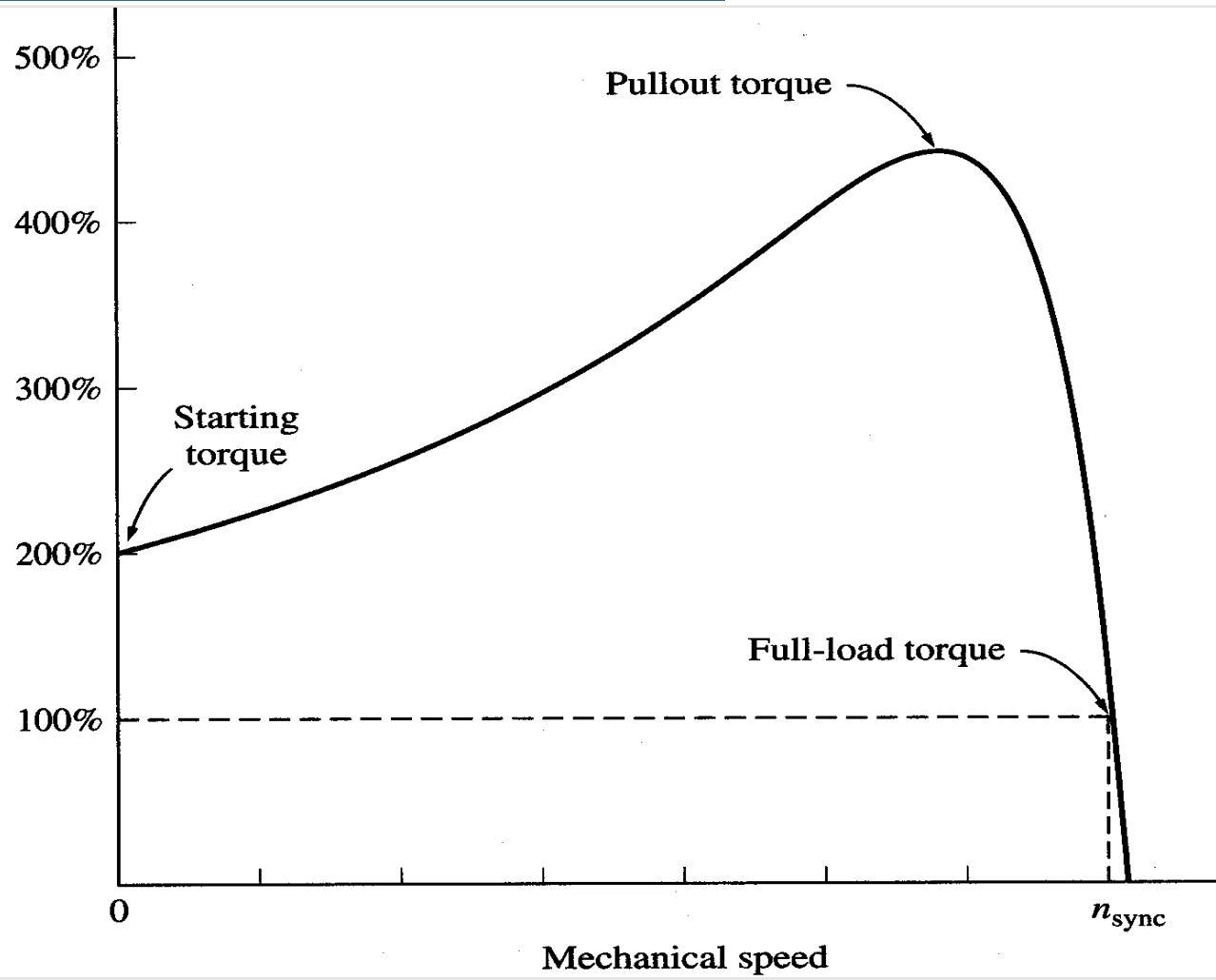
$$P_{RCL} = 3 I_2^2 R_2$$

$$P_{conv} = P_{AG} - P_{RCL} = 3 I_2^2 \frac{R_2(1-s)}{s} = \frac{P_{RCL}(1-s)}{s}$$

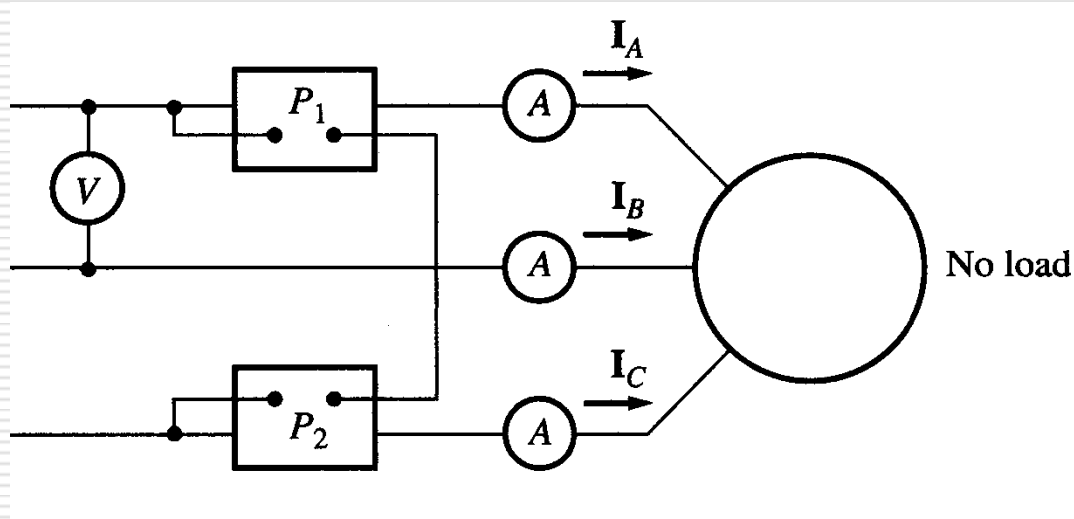
$$P_{conv} = (1-s) P_{AG}$$

$$P_{out} = P_{conv} - (P_{f+w} + P_{stray}) \quad \tau_{ind} = \frac{P_{conv}}{\omega_m} = \frac{(1-s) P_{AG}}{(1-s) \omega_s}$$

# Σχέση ροπής - ταχύτητας

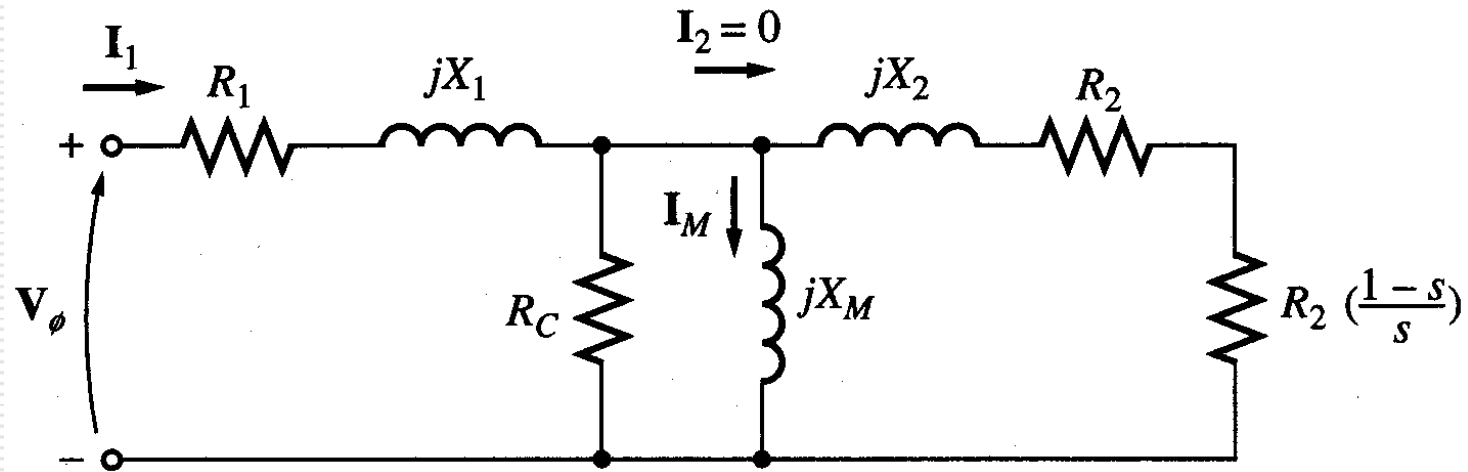


# Πείραμα εν κενώ



1. Επιτρέπουμε στον ρότορα να κινηθεί ελεύθερα χωρίς φορτίο.
2. Το μόνο φορτίο (επιβάρυνση) στον κινητήρα είναι οι τριβές και η αντίσταση του αέρα
3. Η ολίσθηση είναι πολύ μικρή.

# Πείραμα εν κενώ

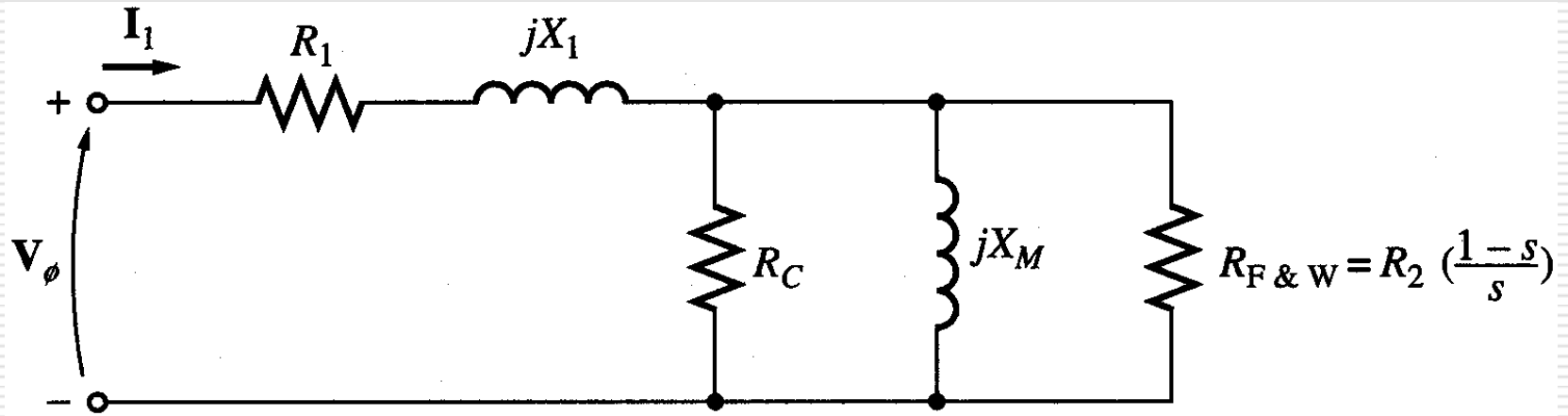


4. Με χαμηλή ολίσθηση λοιπόν

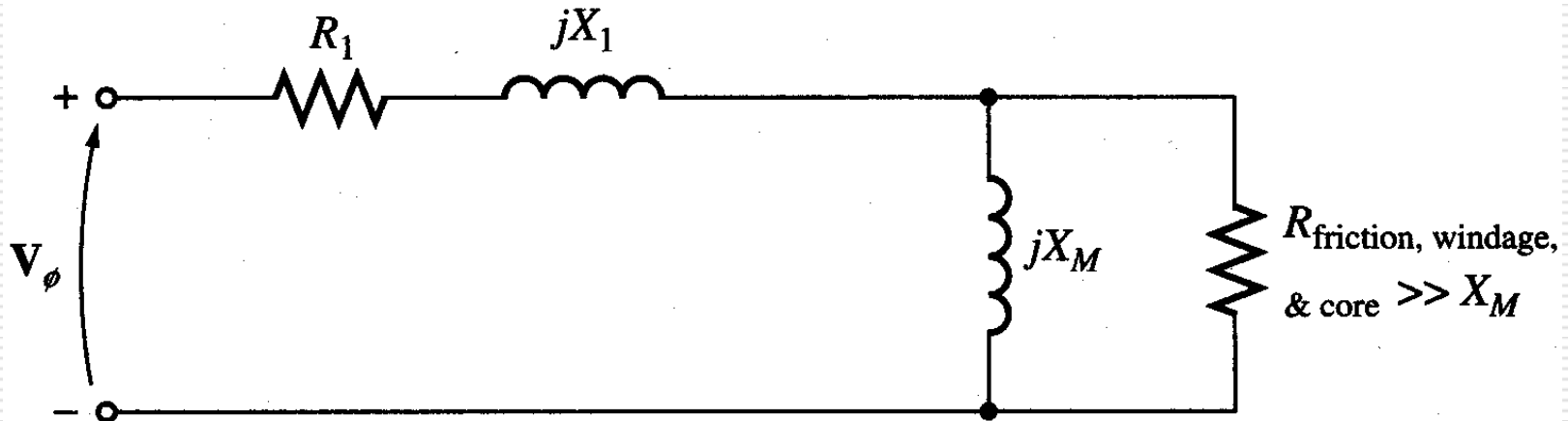
$$\frac{R_2(1-s)}{s} \square R_2 \quad \& \quad \frac{R_2(1-s)}{s} \square X_2$$

Το κυκλωματικό ισοδύναμο μειώνεται σε...

# Πείραμα εν κενώ



5. Ο συνδυασμός  $R_C$  &  $R_{F+W}$  δίνει .....





# Πείραμα χωρίς φορτίο

---

6. Στο πείραμα εν κενώ η ισχύς εισόδου μετριέται από βαττόμετρα που μας δίνουν ουσιαστικά τις απώλειες, αφού δεν έχουμε ισχύ εξόδου.
7. Οι ηλεκτρικές απώλειες του ρότορα  $P_{RCL}$  είναι αμελητέες γιατί το  $I_2$  πάρα πολύ μικρό.
8. Η ισχύς εισόδου:

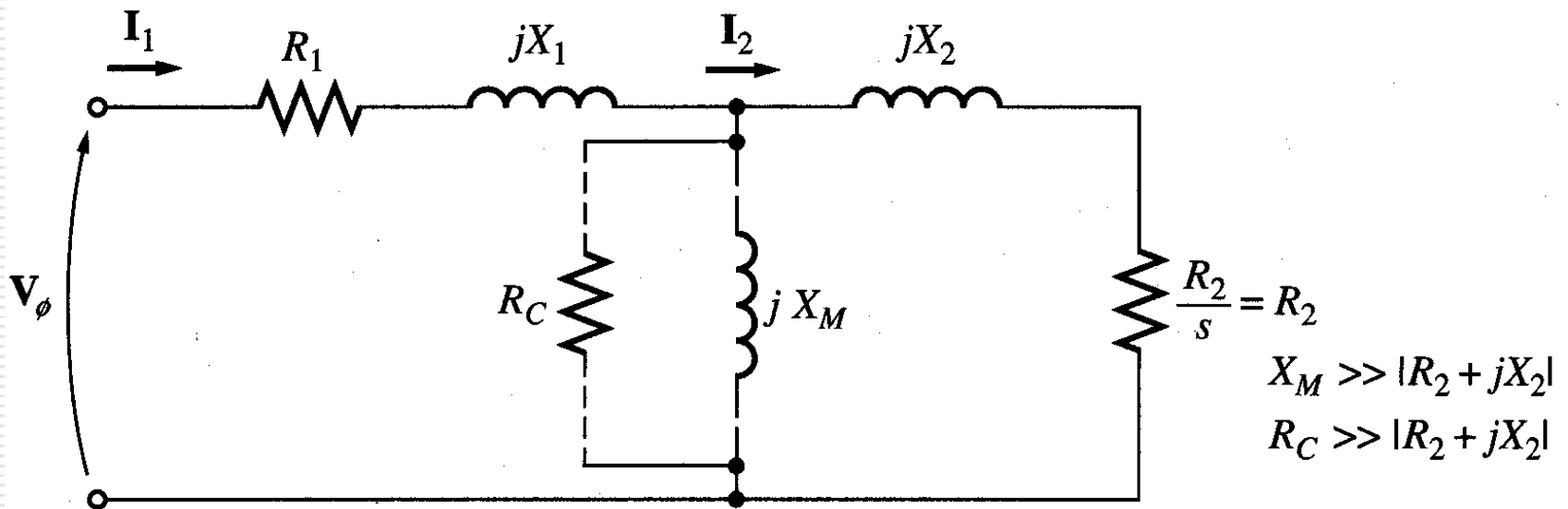
$$\begin{aligned} P_{in} &= P_{SCL} + P_{core} + P_{F\&W} \\ &= 3I_1^2 R_1 + P_{rot} \end{aligned}$$

όπου

$$P_{rot} = P_{core} + P_{F\&W}$$

# Πείραμα βραχυκύκλωσης

- Σε αυτό το πείραμα ο ρότορας μπλοκάρεται, έτσι ώστε να μην μπορεί να κινηθεί, μια τάση εφαρμόζεται, και μετριέται η τάση η ένταση του ρεύματος και η ισχύς.



# Πείραμα βραχυκύκλωσης

---

- Η AC τάση που εφαρμόζεται στο στάτη πρέπει να μας δίνει ρεύμα πλήρης φόρτισης του κινητήρα.
- Ο συντελεστής ισχύος μπορεί να βρεθεί

$$PF = \cos \theta = \frac{P_{in}}{\sqrt{3}V_L I_L}$$