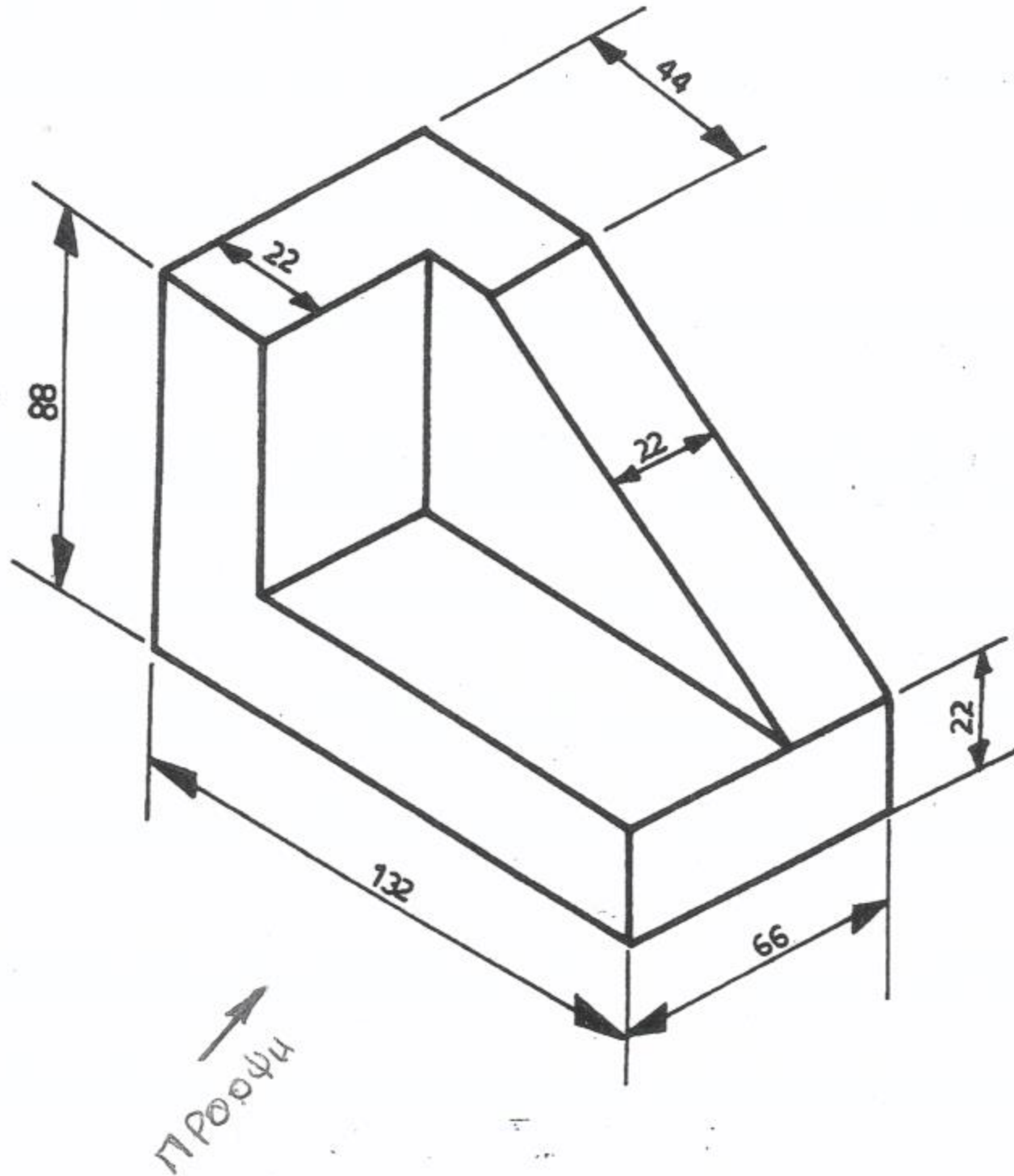


Όνοματεπώνυμο: ..... Α.Γ.Μ: .....  
Καθηγητ: ..... Τμήμα: .....



Δίδεται το προοπτικό σχέδιο του παραπάνω εξαρτήματος. Να σχεδιάσετε την πρόοψη και την κάτοψη του. Να αναγραφούν όλες οι απαραίτητες διαστάσεις. Κλίμακα 1:1.

**ΠΑΡΑΤΗΡΗΣΕΙΣ:**

Επιτρέπεται να έχετε μόνο το βιβλίο «Μηχανολογικό Σχέδιο» του Α.Ι. Πατπά (Ιδρύματος Ευγενίδου) και τα όργανα σχεδίου. Το σκαρίφημα θα το σχεδιάσετε στα θέματα σας ( σ' αυτή τη σελίδα ή στην πίσω πλευρά ).

ΚΑΛΗ ΕΠΙΤΥΧΙΑ