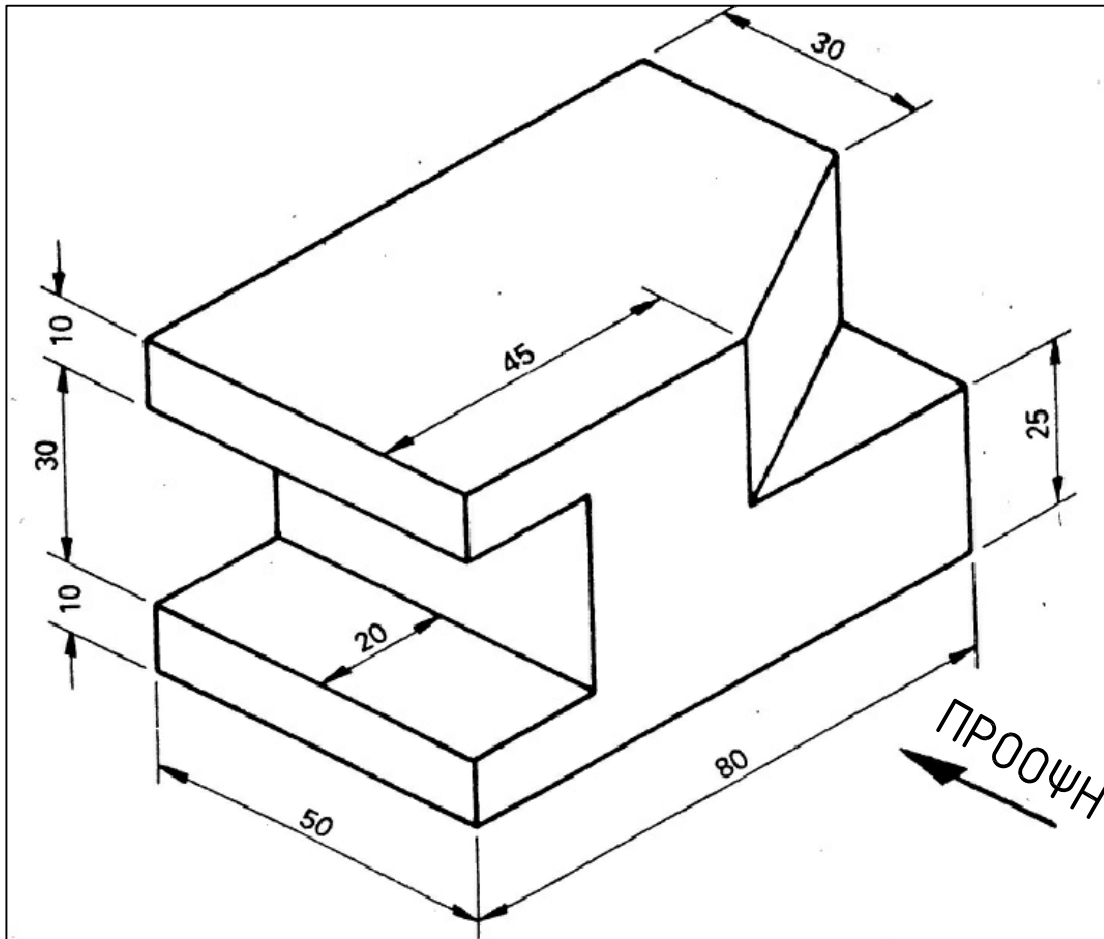


# ΑΕΝ ΜΑΚΕΔΟΝΙΑΣ ΣΧΟΛΗ ΠΛΟΙΑΡΧΩΝ

ΣΧΕΔΙΟ Β' ΕΞΑΜΗΝΟΥ  
ΕΞΕΤΑΣΤΙΚΗ ΠΕΡΙΟΔΟΣ ΙΟΥΝΙΟΥ 2019

ΟΝΟΜΑΤΕΠΩΝΥΜΟ:..... Α.Γ.Μ.:..... ΤΜΗΜΑ:.....  
ΚΑΘΗΓΗΤΗΣ: Α. ΤΣΙΠΟΥΡΑΣ ΗΜΕΡΟΜΗΝΙΑ:.....



ΝΑ ΣΧΕΔΙΑΣΘΟΥΝ Η ΠΡΟΟΨΗ ΚΑΙ Η ΚΑΤΟΨΗ ΤΟΥ ΠΑΡΑΠΑΝΩ  
ΙΣΟΜΕΤΡΙΚΟΥ ΣΧΗΜΑΤΟΣ ΣΥΜΦΩΝΑ ΜΕ ΤΟ ΕΥΡΩΠΑΪΚΟ ΣΥΣΤΗΜΑ ΣΕ  
ΚΛΙΜΑΚΑ 1:1. ΝΑ ΤΟΠΟΘΕΤΗΘΟΥΝ ΟΙ ΑΠΑΡΑΙΤΗΤΕΣ ΔΙΑΣΤΑΣΕΙΣ ΒΑΣΕΙ ΤΩΝ  
ΚΑΝΟΝΙΣΜΩΝ. ΕΠΙΠΛΕΟΝ, ΝΑ ΣΧΕΔΙΑΣΘΕΙ ΠΕΡΙΓΡΑΦΜΑ ΚΑΙ ΥΠΟΜΝΗΜΑ  
ΕΝΤΟΣ ΤΟΥ ΟΠΟΙΟΥ ΘΑ ΓΡΑΨΕΤΕ ΤΑ ΣΤΟΙΧΕΙΑ ΣΑΣ (ΟΝΟΜΑΤΕΠΩΝΥΜΟ,  
ΑΓΜ, ΤΜΗΜΑ) ΜΕ ΣΤΥΛΟ. Η ΣΧΕΔΙΑΣΗ ΘΑ ΓΙΝΕΙ ΜΕ ΜΟΛΥΒΙ.  
ΟΛΕΣ ΟΙ ΔΙΑΣΤΑΣΕΙΣ ΕΙΝΑΙ ΣΕ ΧΙΛΙΟΣΤΑ (mm).

ΕΠΙΤΡΕΠΟΝΤΑΙ ΤΑ ΟΡΓΑΝΑ ΣΧΕΔΙΟΥ ΚΑΙ ΤΟ ΒΙΒΛΙΟ "Μηχανολογικό Σχέδιο"  
του Αλεξ. Ι. Παππά και Δημ. Ε. Αναγνωστόπουλου των εκδόσεων του  
Ιδρύματος Ευγενίδου.

Μπορείτε να χρησιμοποιήσετε το φύλλο του θέματος ως Πρόχειρο.

## ΚΑΛΗ ΕΠΙΤΥΧΙΑ!