

🏠 Χαρτοφυλάκιο / ΕΞΕΤΑΣΕΙΣ ΣΕΠΤΕΜΒΡΙΟΥ 2021 / Ασκήσεις / Προεπισκόπηση

ΕΞΕΤΑΣΕΙΣ ΣΕΠΤΕΜΒΡΙΟΥ 2021

Ασκήσεις



Προεπισκόπηση

▶ Εκτέλεση

⚙ Διαχείριση ερωτήσεων

↶ Επιστροφή

ΝΑΥΠΗΓΙΑ ΣΧΕΔΙΟ Β ΕΞΑΜΗΝΟΥ ✎

ΑΕΝ ΜΑΚΕΔΟΝΙΑΣ

ΣΧΟΛΗ ΠΛΟΙΑΡΧΩΝ

Ν. ΜΗΧΑΝΙΩΝΑ

6/09/2021



ΕΞΕΤΑΣΤΙΚΗ ΠΕΡΙΟΔΟΣ ΣΕΠΤΕΜΒΡΙΟΥ 2021

ΝΑΥΠΗΓΙΑ / ΣΧΕΔΙΟ (Β' ΕΞΑΜΗΝΟ)

Εισηγητές: ΠΑΡΙΣΗΣ Α. - ΤΑΓΑΡΑΣ Σ. / ΡΟΥΣΙΔΟΥ Σ. - ΤΣΙΠΟΥΡΑΣ Α.

ΘΕΜΑΤΑ

Ερώτηση: 1 ✎

Γράψτε τα στοιχεία σας (ΟΝΟΜΑΤΕΠΩΝΥΜΟ, ΑΓΜ, ΤΜΗΜΑ) παρακάτω

Βαθμολογία ερώτησης: 0

Ερώτηση: 2 

Οι Λωροί είναι ενισχύσεις :

Απάντηση

Σχόλιο



Κατά το διάμηκες των πλευρών του πλοίου

(Βαθμολογία: 1.80)



Κατά το διάμηκες του καταστρώματος του πλοίου

(Βαθμολογία: 0.00)



Κατά το εγκάρσιο των πλευρών του πλοίου.

(Βαθμολογία: 0.00)

Βαθμολογία ερώτησης: 1.8

Ερώτηση: 3 

Οι διαδοκίδες είναι ενισχύσεις :

Απάντηση

Σχόλιο

<input type="checkbox"/>	Των πλευρών κατά το εγκάρσιο του πλοίου (Βαθμολογία: 0.00)	
<input checked="" type="checkbox"/>	Των καταστρωμάτων κατά το διάμηκες του πλοίου. (Βαθμολογία: 1.80)	
<input type="checkbox"/>	Των καταστρωμάτων κατά το εγκάρσιο του πλοίου (Βαθμολογία: 0.00)	
		Βαθμολογία ερώτησης: 1.8

Ερώτηση: 4 **Οι σταθμίδες είναι ενισχύσεις :**

Απάντηση		Σχόλιο
<input type="checkbox"/>	Του πυθμένα κατά το εγκάρσιο του πλοίου. (Βαθμολογία: 0.00)	
<input checked="" type="checkbox"/>	Του πυθμένα κατά το διάμηκες του πλοίου. (Βαθμολογία: 1.80)	
<input type="checkbox"/>	Του πυθμένα κατά το εγκάρσιο του πλοίου. (Βαθμολογία: 0.00)	
		Βαθμολογία ερώτησης: 1.8

Ερώτηση: 5 

Κατά την έμφορτη ίσαλο το πλοίο έχει το ελάχιστο ύψος εξάλων.

Απάντηση		Σχόλιο
<input checked="" type="checkbox"/>	Σωστό (Βαθμολογία: 1.80)	
<input type="checkbox"/>	Λάθος (Βαθμολογία: 0.00)	
		Βαθμολογία ερώτησης: 1.8

Ερώτηση: 6 

Πρωραία κάθετος είναι η κατακόρυφη γραμμή η οποία αρχίζει από το σημείο όπου η ίσαλος γραμμή τέμνει τη γραμμή της πλώρης.

Απάντηση		Σχόλιο
<input checked="" type="checkbox"/>	Σωστό (Βαθμολογία: 1.80)	
<input type="checkbox"/>	Λάθος (Βαθμολογία: 0.00)	
		Βαθμολογία ερώτησης: 1.8

Ερώτηση: 7 

Σιμότητα καταστρώματος είναι η διαφορά ύψους εξάλων της πλώρης και της πρύμνης του πλοίου κατά μήκος της πλευράς του καταστρώματος, από το ύψος εξάλων στην μέση τομή.

Απάντηση		Σχόλιο
----------	--	--------

<input checked="" type="checkbox"/>	Σωστό (Βαθμολογία: 1.80)	
<input type="checkbox"/>	Λάθος (Βαθμολογία: 0.00)	
		Βαθμολογία ερώτησης: 1.8

Ερώτηση: 8 

Η Σιμότητα καταστρώματος φαίνεται από τη ανύψωση του καταστρώματος στην πρύμνη και στην πλώρη του πλοίου και προσφέρει εφεδρική άντωση.

Απάντηση**Σχόλιο**

<input checked="" type="checkbox"/>	Σωστό (Βαθμολογία: 1.80)	
<input type="checkbox"/>	Λάθος (Βαθμολογία: 0.00)	
		Βαθμολογία ερώτησης: 1.8

Ερώτηση: 9 

Κύρτωμα καταστρώματος είναι η εγκάρσια καμπυλότητα που προσδίδεται στα καταστρώματα των πλοίων για να διευκολύνεται η απομάκρυνση των νερών.

Απάντηση**Σχόλιο**

<input checked="" type="checkbox"/>	Σωστό (Βαθμολογία: 1.80)	
<input type="checkbox"/>	Λάθος (Βαθμολογία: 0.00)	

Βαθμολογία ερώτησης: 1.8

Ερώτηση: 10 

Η Πρωραία δεξαμενή ζυγοσταθμίσεως βρίσκεται μέσα στο στεγανό συγκρούσεως που σχηματίζεται από την στείρα και την πρώτη προς την πρόμνη στεγανή φρακτή.

Απάντηση		Σχόλιο
<input checked="" type="checkbox"/>	Σωστό (Βαθμολογία: 1.80)	
<input type="checkbox"/>	Λάθος (Βαθμολογία: 0.00)	

Βαθμολογία ερώτησης: 1.8

Ερώτηση: 11 

Το υπερστέγασμα είναι κάθε κατασκευή πάνω στο ανώτερο συνεχές κατάστρωμα του πλοίου η οποία καταλαμβάνει μέρος του μήκους και μέρος του πλάτους του πλοίου αφήνοντας στις πλευρές του καταστρώματος διαδρόμους.

Απάντηση		Σχόλιο
<input checked="" type="checkbox"/>	Σωστό (Βαθμολογία: 1.80)	
<input type="checkbox"/>	Λάθος (Βαθμολογία: 0.00)	

Βαθμολογία ερώτησης: 1.8

Ερώτηση: 12 

Το ανώτερο συνεχές κατάστρωμα κάτω από το οποίο υπάρχουν στεγανές φρακτές ονομάζεται Main deck.

Απάντηση		Σχόλιο
<input checked="" type="checkbox"/>	Σωστό (Βαθμολογία: 1.80)	
<input type="checkbox"/>	Λάθος (Βαθμολογία: 0.00)	
		Βαθμολογία ερώτησης: 1.8

Ερώτηση: 13 

Η Γάστρα του πλοίου περιλαμβάνει:

Απάντηση		Σχόλιο
<input type="checkbox"/>	Τον όγκο των υφάλων του πλοίου (Βαθμολογία: 0.00)	
<input checked="" type="checkbox"/>	Τον όγκο των υφάλων του πλοίου που βρίσκονται κάτω από το νερό χωρίς να περιλαμβάνονται προεξοχές όπως άξονες παρατροπίδια κλπ. (Βαθμολογία: 1.80)	
<input type="checkbox"/>	Το σύνολο του όγκου των υφάλων του πλοίου που βρίσκονται κάτω από το νερό. (Βαθμολογία: 0.00)	
		Βαθμολογία ερώτησης: 1.8

Ερώτηση: 14 

Τι είναι τα παρατροπίδια;

Απάντηση		Σχόλιο
<input type="checkbox"/>	Σειρά ελασμάτων στο επίπεδο συμμετρίας της επίπεδης τρόπιδας. (Βαθμολογία: 0.00)	
<input checked="" type="checkbox"/>	Είναι τα πτερύγια που τοποθετούνται εξωτερικά στο κυρτό της γάστρας για να μειώνεται ο διατοιχισμός του πλοίου. (Βαθμολογία: 1.80)	
<input type="checkbox"/>	Σειρά ελασμάτων πάνω απο την επίπεδη τρόπιδα. (Βαθμολογία: 0.00)	
		Βαθμολογία ερώτησης: 1.8

Ερώτηση: 15 

Οι νομείς εξασφαλίζουν μαζί με το περίβλημα του πλοίου την εγκάρσια και διαμήκη αντοχή του του πλοίου.

Απάντηση		Σχόλιο
<input checked="" type="checkbox"/>	Σωστό (Βαθμολογία: 1.80)	
<input type="checkbox"/>	Λάθος (Βαθμολογία: 0.00)	
		Βαθμολογία ερώτησης: 1.8

Ερώτηση: 16 

Το σύστημα ενίσχυσης κατά το εγκάρσιο εφαρμόζεται κατά κανόνα:

Απάντηση		Σχόλιο
<input type="checkbox"/>	Σε πλοία ειδικού προορισμού (πολεμικά,Γεωτρύπανα κτλπ). (Βαθμολογία: 0.00)	
<input checked="" type="checkbox"/>	Σε μικρά πλοία (φορτηγά, αλιευτικά, ρυμουλκά). (Βαθμολογία: 1.80)	
<input type="checkbox"/>	Σε πλοία ειδικού προορισμού (πολεμικά,Γεωτρύπανα κτλπ). (Βαθμολογία: 0.00)	
		Βαθμολογία ερώτησης: 1.8

Ερώτηση: 17 **Οι φρακτές είναι :**

Απάντηση		Σχόλιο
<input type="checkbox"/>	Εγκάρσια μεταλλικά ελάσματα με ενισχύσεις που χωρίζουν τον εσωτερικό χώρο του πλοίου σε διαμερίσματα, στεγανά και μή στεγανά. (Βαθμολογία: 0.00)	
<input type="checkbox"/>	Διαμήκη μεταλλικά ελάσματα με ενισχύσεις που χωρίζουν τον εσωτερικό χώρο του πλοίου σε διαμερίσματα, στεγανά και μή στεγανά. (Βαθμολογία: 0.00)	

<input checked="" type="checkbox"/>	<p>Εγκάρσια και διαμήκη μεταλλικά ελάσματα, με ενισχύσεις που χωρίζουν τον εσωτερικό χώρο του πλοίου σε διαμερίσματα, στεγανά και μή στεγανά.</p> <p>(Βαθμολογία: 1.80)</p>	
Βαθμολογία ερώτησης: 1.8		

Ερώτηση: 18 

Το διάμηκες σύστημα ενίσχυσης εφαρμόζεται κατά κανόνα:

Απάντηση	Σχόλιο
<input checked="" type="checkbox"/> <p>Σε μεγάλα πλοία και κυρίως Δεξαμενόπλοια.</p> <p>(Βαθμολογία: 1.80)</p>	
<input type="checkbox"/> <p>Σε μικρά πλοία .(Αλιευτικά, φορτηγά).</p> <p>(Βαθμολογία: 0.00)</p>	
<input type="checkbox"/> <p>Σε πλοία ειδικής αποστολής (Αερόπλοια κλπ)</p> <p>(Βαθμολογία: 0.00)</p>	
Βαθμολογία ερώτησης: 1.8	

Ερώτηση: 19 

Δρύφρακτο (παραπέτο) είναι ένα έλασμα κατά το διάμηκες στην πλευρά του καταστρώματος του πλοίου το οποίο παρέχει προστασία στους επιβαίνοντες.

Απάντηση		Σχόλιο
<input checked="" type="checkbox"/>	Σωστό (Βαθμολογία: 1.80)	
<input type="checkbox"/>	Λάθος (Βαθμολογία: 0.00)	
Βαθμολογία ερώτησης: 1.8		

Ερώτηση: 20 

Τι είναι τα Coferdam ;

Απάντηση		Σχόλιο
<input type="checkbox"/>	Άνοιγμα απο όπου μπορούμε να εισέλθουμε στο διπύθμενο. (Βαθμολογία: 0.00)	
<input type="checkbox"/>	Ανοίγματα απο όπου μπορούμε να εισέλθουμε στην πρυμναία δεξαμενή ζυγοσταθμίσεως. (Βαθμολογία: 0.00)	
<input type="checkbox"/>	Σωλήνες καταμετρήσεως των δεξαμενών. (Βαθμολογία: 0.00)	
<input checked="" type="checkbox"/>	Κενοί στεγανοί χώροι οι οποίοι παρεμβάλλονται μεταξύ των δεξαμενών (Βαθμολογία: 1.80)	
Βαθμολογία ερώτησης: 1.8		

Ερώτηση: 21 

Τα διπύθμενα χρησιμεύουν :

Απάντηση	Σχόλιο
<input type="checkbox"/> Για την προστασία του πλοίου σε περίπτωση αβαρίας. (Βαθμολογία: 0.00)	
<input type="checkbox"/> Για την αποθήκευση καυσίμου η νερού (ποσίμου η λάτρας). (Βαθμολογία: 0.00)	
<input type="checkbox"/> Για την αύξηση αντοχής του σκάφους. (Βαθμολογία: 0.00)	
<input type="checkbox"/> Για την αποθήκευση υγρού έρματος (σαβούρα). (Βαθμολογία: 0.00)	
<input checked="" type="checkbox"/> Για όλα τα παραπάνω. (Βαθμολογία: 1.80)	
Βαθμολογία ερώτησης: 1.8	

Ερώτηση: 22 

Η καταμέτρηση των δεξαμενών έρματος γίνεται απο καταμετρικούς σωλήνες οι οποίοι βρίσκονται στο:

Απάντηση	Σχόλιο
----------	--------

<input type="checkbox"/>	Κύριο κατάστρωμα του πλοίου. (Βαθμολογία: 0.00)	
<input type="checkbox"/>	Στην πλώρη του πλοίου. (Βαθμολογία: 0.00)	
<input type="checkbox"/>	Στην πρύμνη του πλοίου. (Βαθμολογία: 0.00)	
<input checked="" type="checkbox"/>	Σε όλα τα παραπάνω μέρη του πλοίου. (Βαθμολογία: 1.80)	
		Βαθμολογία ερώτησης: 1.8

Ερώτηση: 23 

Ο κύριος σκοπός της ζυγοστάθμισης του πηδαλίου είναι:

Απάντηση**Σχόλιο**

<input type="checkbox"/>	Για να μειώσουμε το ποσοστό φθοράς του πηδαλίου (Βαθμολογία: 0.00)	
<input type="checkbox"/>	Για να αυξήσουμε την ταχύτητα του πλοίου. (Βαθμολογία: 0.00)	
<input checked="" type="checkbox"/>	Για μειώσουμε τη ροπή που χρειάζεται το πηδάλιο για την περιστροφή του. (Βαθμολογία: 1.80)	
		Βαθμολογία ερώτησης: 1.8

Ερώτηση: 24 

Η ίσαλος ζώνη είναι η ζώνη μέσα στην οποία θα πλεύσει το πλοίο κατά την:

Απάντηση		Σχόλιο
<input checked="" type="checkbox"/>	Έμφορτη κατάσταση . (Βαθμολογία: 1.80)	
<input type="checkbox"/>	Άφορτη κατάσταση. (Βαθμολογία: 0.00)	
<input type="checkbox"/>	Όλα τα παραπάνω. (Βαθμολογία: 0.00)	

Βαθμολογία ερώτησης: 1.8

Ερώτηση: 25 

Οι Δεξαμενές έρματος του πλοίου υπάρχουν μόνο στον πυθμένα του πλοίου.

Απάντηση		Σχόλιο
<input type="checkbox"/>	Σωστό (Βαθμολογία: 0.00)	
<input checked="" type="checkbox"/>	Λάθος (Βαθμολογία: 1.80)	

Βαθμολογία ερώτησης: 1.8

Ερώτηση: 26 

Η έλικα της φωτογραφίας είναι σταθερού η μεταβλητού βήματος :

**Απάντηση****Σχόλιο**

Σταθερού βήματος.

(Βαθμολογία: 1.80)

Μεταβλητού βήματος.

(Βαθμολογία: 0.00)

Συνδυασμός και των δύο κατηγοριών.

(Βαθμολογία: 0.00)**Βαθμολογία ερώτησης: 1.8****Ερώτηση: 27** 

Η σειρά των ελασμάτων ζωστήρα είναι η τελευταία προς τα επάνω σειρά των πλευρών.

Απάντηση		Σχόλιο
<input checked="" type="checkbox"/>	Σωστό (Βαθμολογία: 1.80)	
<input type="checkbox"/>	Λάθος (Βαθμολογία: 0.00)	
Βαθμολογία ερώτησης: 1.8		

Ερώτηση: 28 

Ποιο είναι το σύστημα καθοδικής προστασίας που εφαρμόζεται στην δεξαμενή του πλοίου στην παρακάτω εικόνα.



Απάντηση		Σχόλιο
<input checked="" type="checkbox"/>	Παθητικό σύστημα καθοδικής προστασίας (Βαθμολογία: 1.80)	

<input type="checkbox"/>	Ενεργό σύστημα καθοδικής προστασίας (Βαθμολογία: 0.00)	
<input type="checkbox"/>	Μικτό σύστημα καθοδικής προστασίας (Βαθμολογία: 0.00)	
		Βαθμολογία ερώτησης: 1.8

Ερώτηση: 29 

Η κατασκευή που είναι κολλημένη πάνω στα ύφαλα του πλοίου στην εικόνα ονομάζεται (Ελληνικά)....

**Απάντηση**

[Παρατροπίδιο]. (Βαθμολογία: 1.8)

Βαθμολογία ερώτησης: 1.8

Ερώτηση: 30 

Παρατροπ.ίδια	16 (Βαθμολογία: 0.75)
Διαδοκίδες	13 (Βαθμολογία: 0.75)
Αγκώνες	12 (Βαθμολογία: 0.75)
Ζυγά	11 (Βαθμολογία: 0.75)
Έδρες νομέων	10 (Βαθμολογία: 0.75)
Νομείς	9 (Βαθμολογία: 0.75)
Βαθμολογία ερώτησης: 5.25	

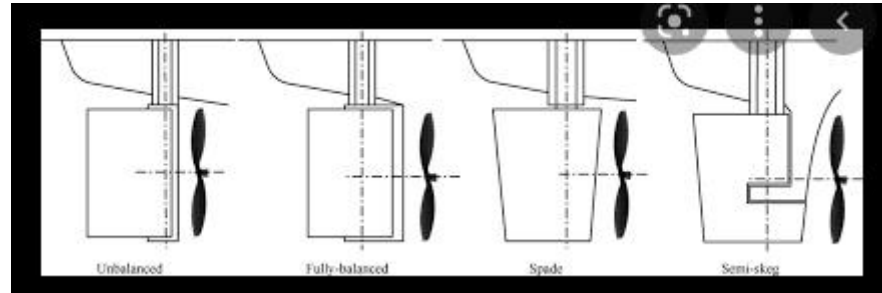
Ερώτηση: 31 

Τα εξαιρεστικά των δεξαμενών ενός φορτηγού πλοίου είναι τοποθετημένα στο :

Απάντηση		Σχόλιο
<input type="checkbox"/>	Στο κύριο κατάστρωμα και στο Μηχανοστάσιο του πλοίου. (Βαθμολογία: 0.00)	
<input checked="" type="checkbox"/>	Στο κύριο κατάστρωμα και στην πλώρη και στην πρύμνη του πλοίου. (Βαθμολογία: 1.80)	
<input type="checkbox"/>	Σε όλα τα παραπάνω σημεία. (Βαθμολογία: 0.00)	
Βαθμολογία ερώτησης: 1.8		

Ερώτηση: 32 

Ποιό από τα παρακάτω πηδάλια είναι **δεν** είναι ζυγοσταθμισμένο;

**Απάντηση****Σχόλιο**

<input type="checkbox"/>	Το τρίτο κατά σειρά απο αριστερά. προς τα δεξιά όπως τα βλέπουμε. (Βαθμολογία: 0.00)	
<input checked="" type="checkbox"/>	Το πρώτο κατά σειρά απο αριστερά προς τα δεξιά όπως τα βλέπουμε. (Βαθμολογία: 2.55)	
<input type="checkbox"/>	Το δεύτερο κατά σειρά απο αριστερά προς τα δεξιά όπως τα βλέπουμε. (Βαθμολογία: 0.00)	
<input type="checkbox"/>	Το τέταρτο κατά σειρά απο αριστερά. προς τα δεξιά όπως τα βλέπουμε (Βαθμολογία: 0.00)	

Βαθμολογία ερώτησης: 2.55

Ερώτηση: 33 

Ποια είναι η κλίμακα του σχεδίου, όταν ένα μήκος 1m του πραγματικού αντικειμένου αποτυπώνεται με γραμμή μήκους 2cm

Απάντηση		Σχόλιο
<input type="checkbox"/>	1:10 (Βαθμολογία: 0.00)	
<input type="checkbox"/>	1:200 (Βαθμολογία: 0.00)	
<input type="checkbox"/>	1:100 (Βαθμολογία: 0.00)	
<input checked="" type="checkbox"/>	1:50 (Βαθμολογία: 1.00)	
		Βαθμολογία ερώτησης: 1

Ερώτηση: 34 

Η κλίμακα 1:10 είναι κλίμακα μεγέθυνσης ή σμίκρυνσης;

Απάντηση		Σχόλιο
<input type="checkbox"/>	Μεγέθυνσης (Βαθμολογία: 0.00)	

<input checked="" type="checkbox"/>	Σμίκρυνσης (Βαθμολογία: 1.00)	
		Βαθμολογία ερώτησης: 1

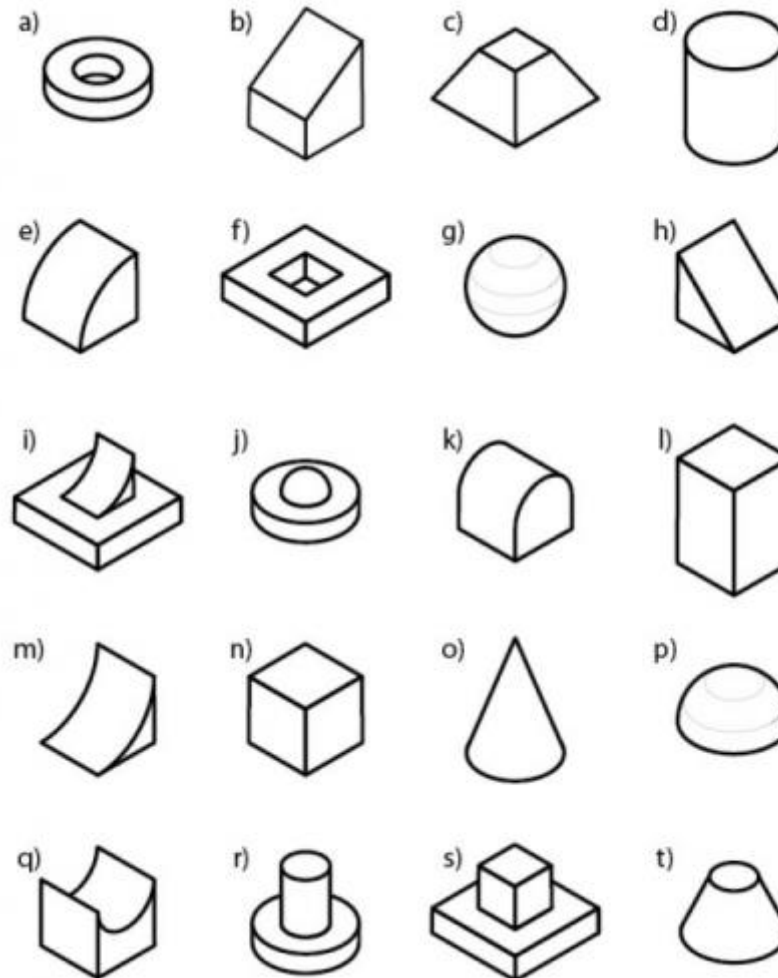
Ερώτηση: 35 

Η κλίμακα 10:1 είναι κλίμακα μεγέθυνσης ή σμίκρυνσης;

Απάντηση		Σχόλιο
<input checked="" type="checkbox"/>	Μεγέθυνσης (Βαθμολογία: 1.00)	
<input type="checkbox"/>	Σμίκρυνσης (Βαθμολογία: 0.00)	
		Βαθμολογία ερώτησης: 1

Ερώτηση: 36 

Ποια από τα σχήματα της εικόνας έχουν τετράγωνη κάτοψη (Πολλές επιλογές);



Απάντηση

Σχόλιο



a)

(Βαθμολογία: 0.00)



b)

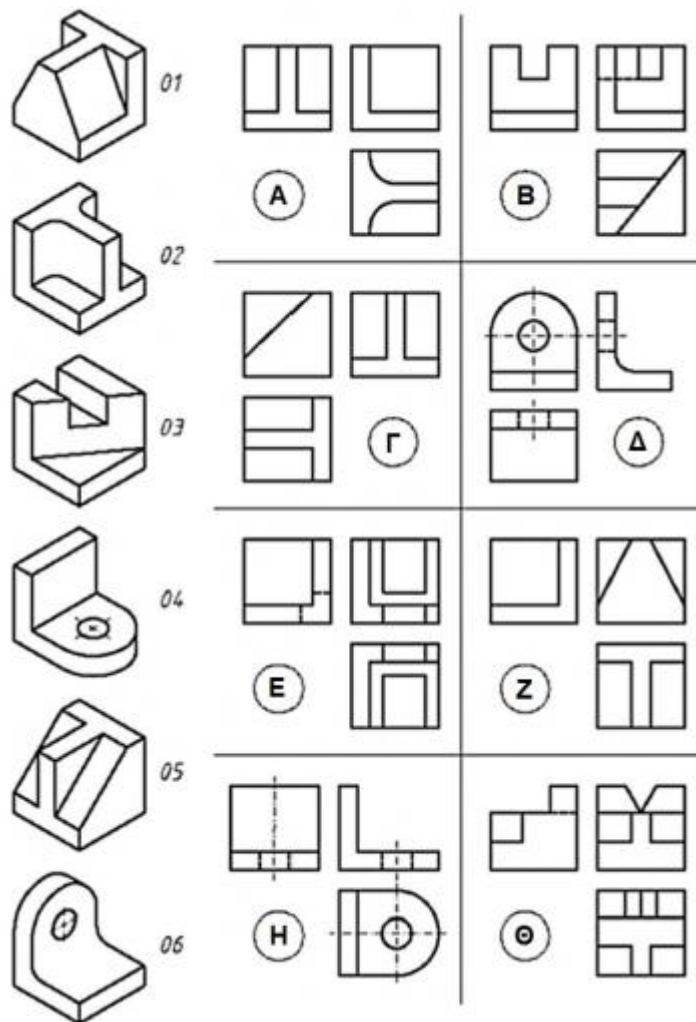
(Βαθμολογία: 0.50)

<input type="checkbox"/>	c) (Βαθμολογία: 0.00)	
<input type="checkbox"/>	d) (Βαθμολογία: 0.00)	
<input checked="" type="checkbox"/>	e) (Βαθμολογία: 0.50)	
<input type="checkbox"/>	f) (Βαθμολογία: 0.00)	
<input type="checkbox"/>	g) (Βαθμολογία: 0.00)	
<input checked="" type="checkbox"/>	h) (Βαθμολογία: 0.50)	
<input type="checkbox"/>	i) (Βαθμολογία: 0.00)	
<input type="checkbox"/>	j) (Βαθμολογία: 0.00)	
<input checked="" type="checkbox"/>	k) (Βαθμολογία: 0.50)	
<input checked="" type="checkbox"/>	l) (Βαθμολογία: 0.50)	

<input checked="" type="checkbox"/>	m) (Βαθμολογία: 0.50)	
<input checked="" type="checkbox"/>	n) (Βαθμολογία: 0.50)	
<input type="checkbox"/>	o) (Βαθμολογία: 0.00)	
<input type="checkbox"/>	p) (Βαθμολογία: 0.00)	
<input checked="" type="checkbox"/>	q) (Βαθμολογία: 0.50)	
<input type="checkbox"/>	r (Βαθμολογία: 0.00)	
<input type="checkbox"/>	s (Βαθμολογία: 0.00)	
<input type="checkbox"/>	t (Βαθμολογία: 0.00)	
		Βαθμολογία ερώτησης: 4

Ερώτηση: 37 

Αντιστοιχίστε τις Όψεις με το σωστό Ισομετρικό Σχήμα.

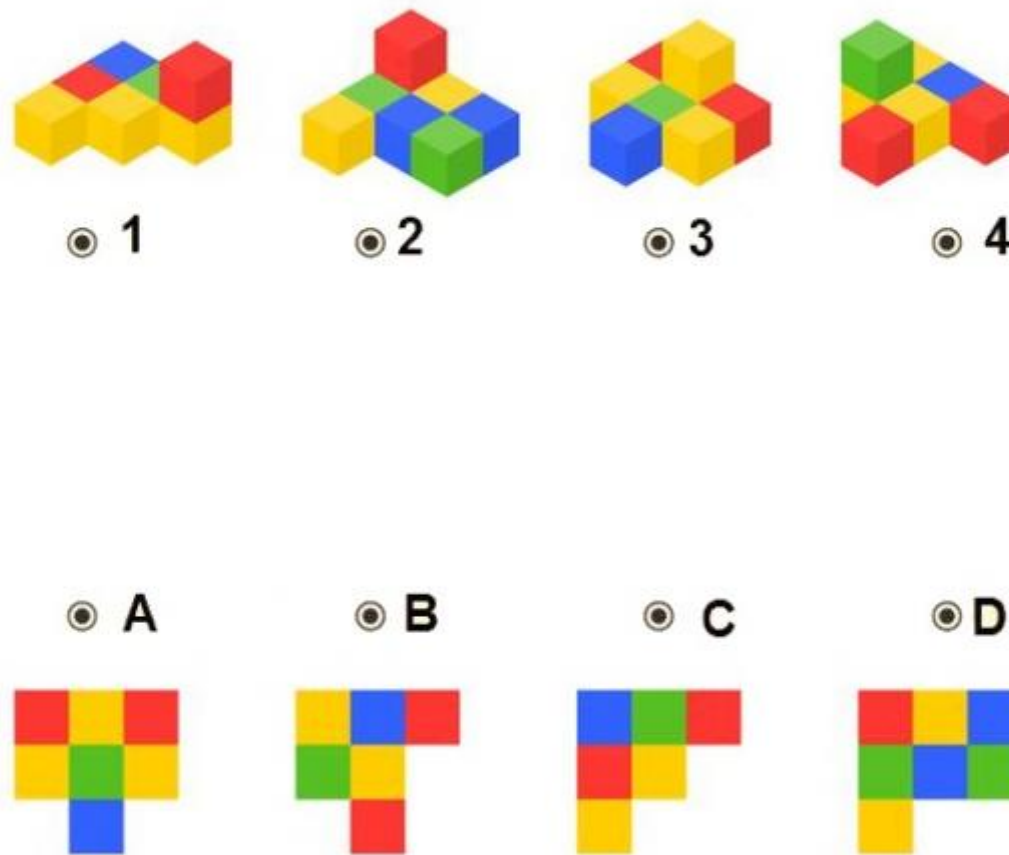


Επιλογή	Αντιστοιχεί σε
Ισομετρικό σχήμα 1	Οψεις Z (Βαθμολογία: 1.00)
Ισομετρικό σχήμα 2	Οψεις A (Βαθμολογία: 1.00)
Ισομετρικό σχήμα 3	Οψεις B (Βαθμολογία: 1.00)
Ισομετρικό σχήμα 4	Οψεις H (Βαθμολογία: 1.00)

Ισομετρικό σχήμα 5	Οψεις Γ (Βαθμολογία: 1.00)
Ισομετρικό σχήμα 6	Οψεις Δ (Βαθμολογία: 1.00)
Βαθμολογία ερώτησης: 6	

Ερώτηση: 38 

Αντιστοιχείστε τα ισομετρικά σχήματα με την σωστή κάτοψη.



Επιλογή	Αντιστοιχεί σε
Ισομετρικό σχήμα 1	Κάτοψη C (Βαθμολογία: 0.25)
Ισομετρικό σχήμα 2	Κάτοψη D (Βαθμολογία: 0.25)
Ισομετρικό σχήμα 3	Κάτοψη A (Βαθμολογία: 0.25)
Ισομετρικό σχήμα 4	Κάτοψη B (Βαθμολογία: 0.25)

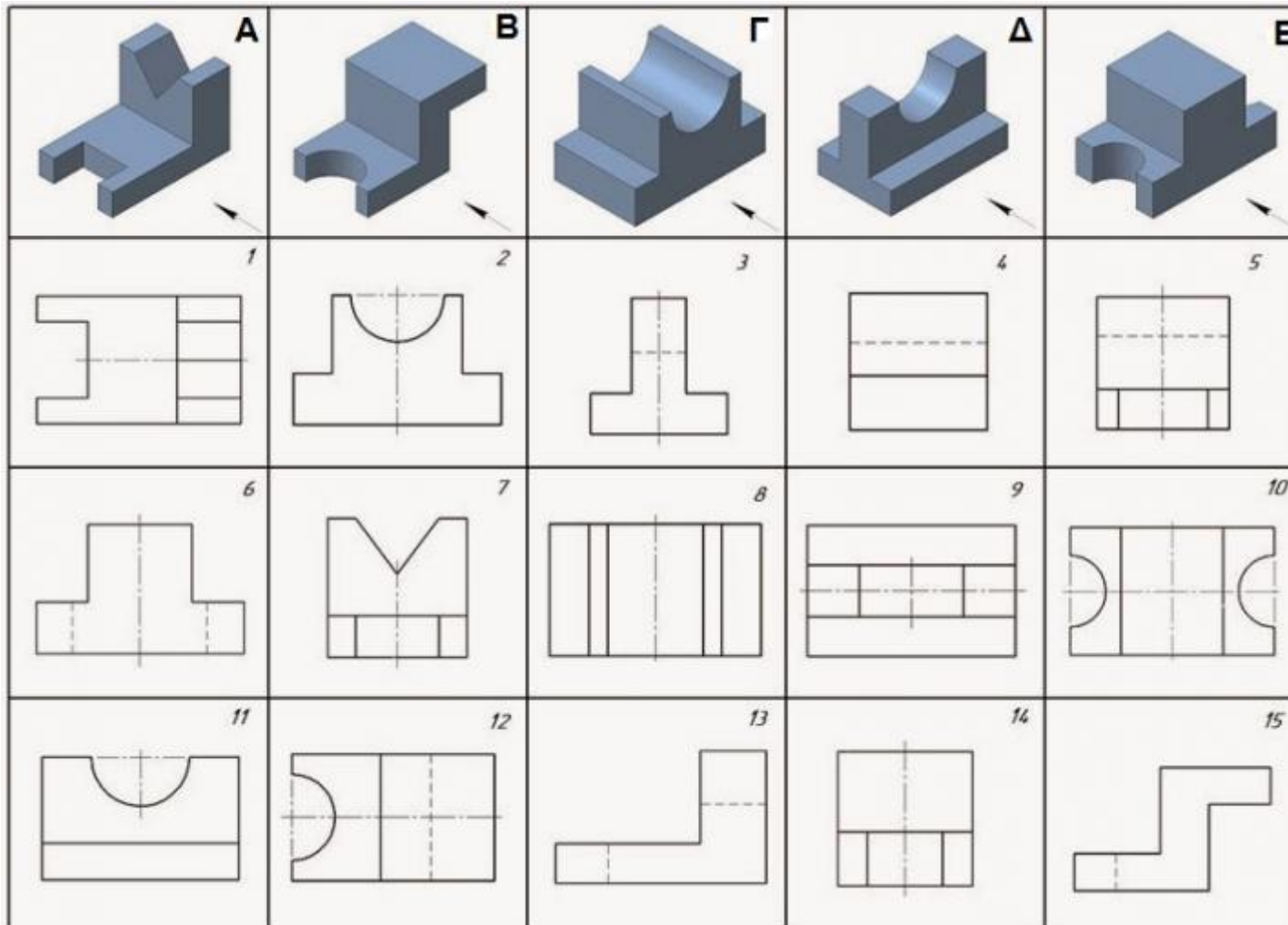
Βαθμολογία ερώτησης: 1**Ερώτηση: 39** 

Έχετε ένα σχέδιο σε κλίμακα 1:50 σε χαρτί μεγέθους A3 και το βγάζετε φωτοαντίγραφο σε φύλλο A4 με σμίκρυνση 50%. Ποια είναι η κλίμακα του σχεδίου στο φωτοαντίγραφο A4;

Απάντηση		Σχόλιο
<input checked="" type="checkbox"/>	1:100 (Βαθμολογία: 1.00)	
<input type="checkbox"/>	1:50 (Βαθμολογία: 0.00)	
<input type="checkbox"/>	1:25 (Βαθμολογία: 0.00)	
<input type="checkbox"/>	1:200 (Βαθμολογία: 0.00)	

Βαθμολογία ερώτησης: 1**Ερώτηση: 40** 

Αν το βέλος δείχνει την Πρόοψη, ποια από τις αριθμημένες όψεις (No 1 έως No15) αντιστοιχεί στην Κάτοψη του αντικειμένου Β της εικόνας;

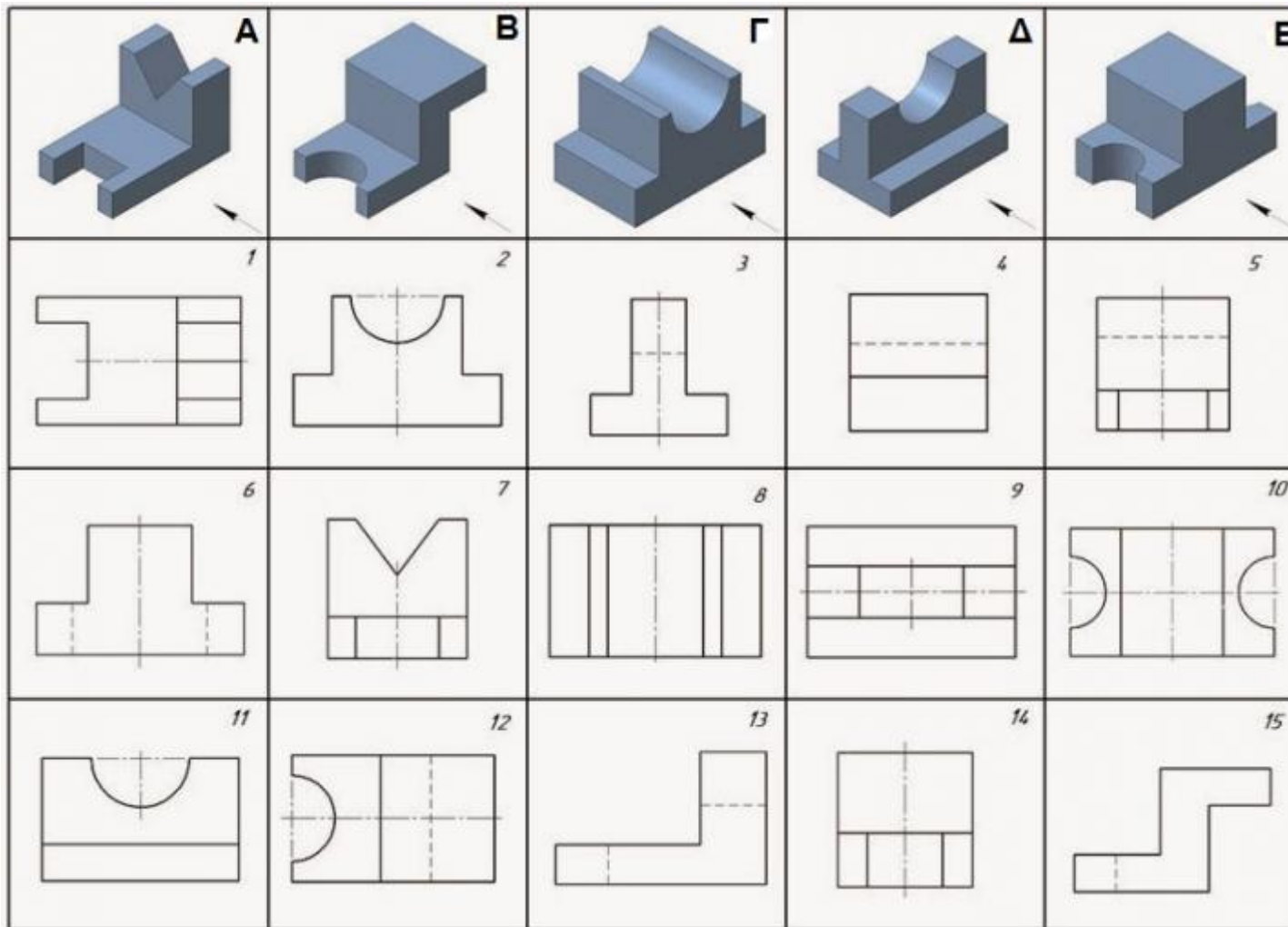


Απάντηση		Σχόλιο
<input type="checkbox"/>	Η όψη με τον αριθμό 10 (Βαθμολογία: 0.00)	
<input checked="" type="checkbox"/>	Η όψη με τον αριθμό 12 (Βαθμολογία: 2.00)	

<input type="checkbox"/>	Η όψη με τον αριθμό 15 (Βαθμολογία: 0.00)	
<input type="checkbox"/>	Η όψη με τον αριθμό 1 (Βαθμολογία: 0.00)	
		Βαθμολογία ερώτησης: 2

Ερώτηση: 41 

Αν το βέλος δείχνει την Πρόοψη, ποια από τις αριθμημένες όψεις (No 1 έως No15) αντιστοιχεί στην Πρόοψη του αντικειμένου Β της εικόνας;



Απάντηση

Σχόλιο

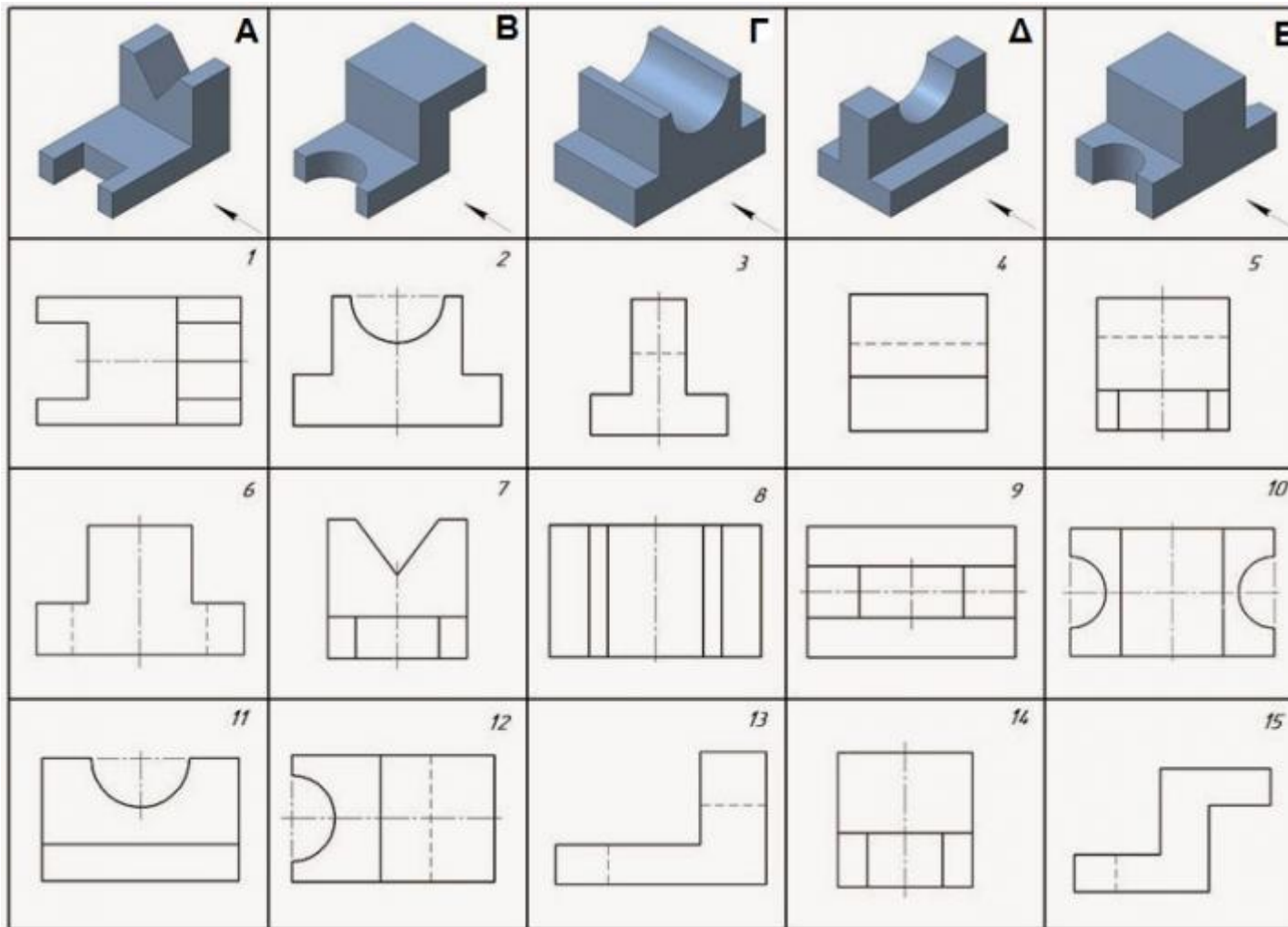
Η όψη με τον αριθμό 13
(Βαθμολογία: 0.00)

Η όψη με τον αριθμό 12
(Βαθμολογία: 0.00)

<input type="checkbox"/>	Η όψη με τον αριθμό 14 (Βαθμολογία: 0.00)	
<input checked="" type="checkbox"/>	Η όψη με τον αριθμό 15 (Βαθμολογία: 2.00)	
		Βαθμολογία ερώτησης: 2

Ερώτηση: 42 

Αν το βέλος δείχνει την Πρόοψη, ποια από τις αριθμημένες όψεις (No 1 έως No15) αντιστοιχεί στην Πρόοψη του αντικειμένου Ε της εικόνας;



Απάντηση

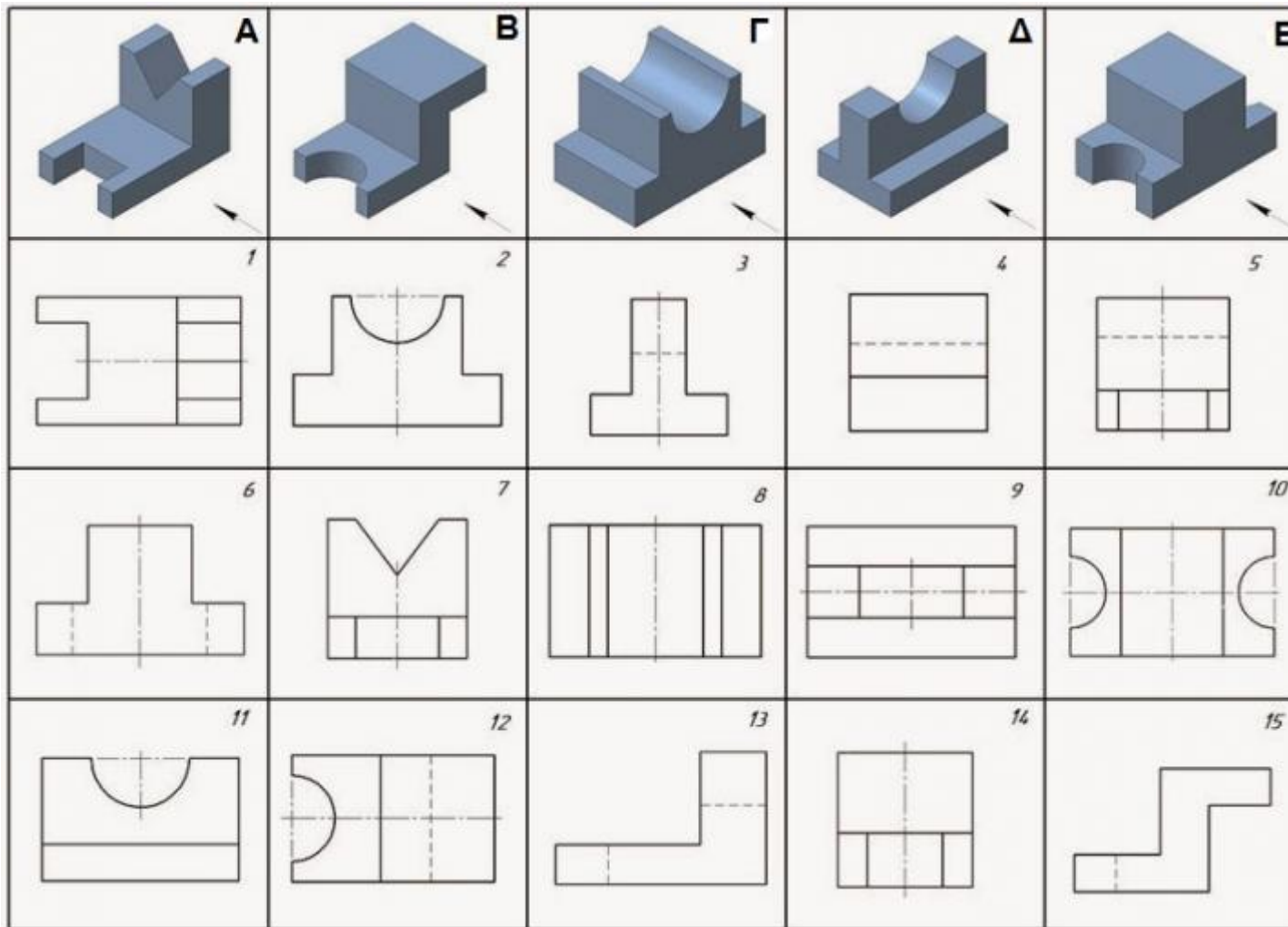
Σχόλιο

- Η όψη με τον αριθμό 15
(Βαθμολογία: 0.00)
- Η όψη με τον αριθμό 2
(Βαθμολογία: 0.00)

<input checked="" type="checkbox"/>	Η όψη με τον αριθμό 6 (Βαθμολογία: 2.00)	
<input type="checkbox"/>	Η όψη με τον αριθμό 10 (Βαθμολογία: 0.00)	
		Βαθμολογία ερώτησης: 2

Ερώτηση: 43 

Αν το βέλος δείχνει την Πρόοψη, ποια από τις αριθμημένες όψεις (No 1 έως No15) αντιστοιχεί στην Κάτοψη του αντικειμένου Ε της εικόνας;



Απάντηση

Σχόλιο

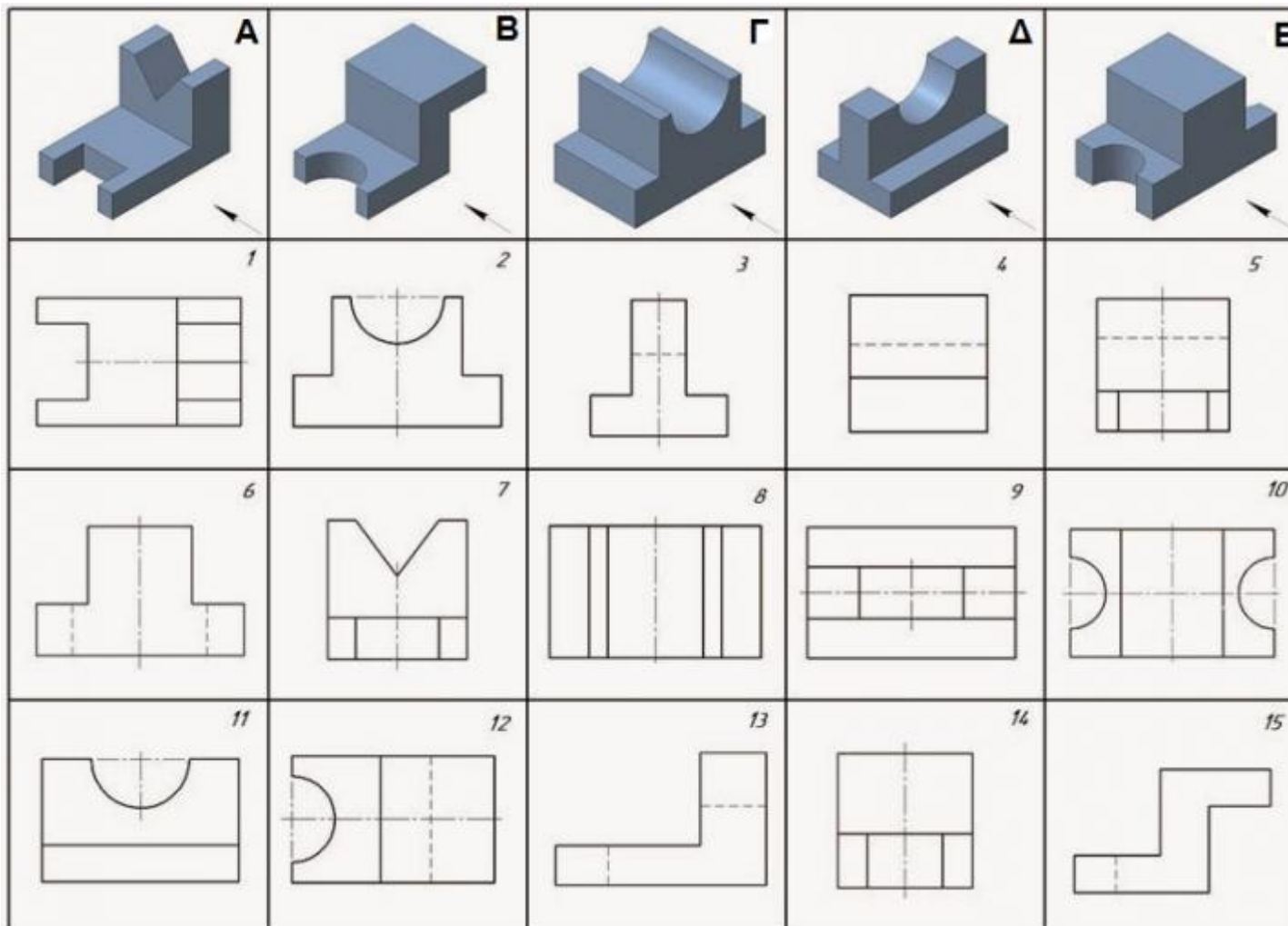
Η όψη με τον αριθμό 15
(Βαθμολογία: 0.00)

Η όψη με τον αριθμό 2
(Βαθμολογία: 0.00)

<input type="checkbox"/>	Η όψη με τον αριθμό 6 (Βαθμολογία: 0.00)	
<input checked="" type="checkbox"/>	Η όψη με τον αριθμό 10 (Βαθμολογία: 2.00)	
		Βαθμολογία ερώτησης: 2

Ερώτηση: 44 

Αν το βέλος δείχνει την Πρόοψη, ποια από τις αριθμημένες όψεις (No 1 έως No15) αντιστοιχεί στην Αριστερή Πλάγια Όψη του αντικειμένου Γ της εικόνας;



Απάντηση

Σχόλιο

- Η όψη με τον αριθμό 14
(Βαθμολογία: 0.00)
- Η όψη με τον αριθμό 7
(Βαθμολογία: 0.00)

<input type="checkbox"/>	Η όψη με τον αριθμό 5 (Βαθμολογία: 0.00)	
<input checked="" type="checkbox"/>	Η όψη με τον αριθμό 4 (Βαθμολογία: 2.00)	
		Βαθμολογία ερώτησης: 2

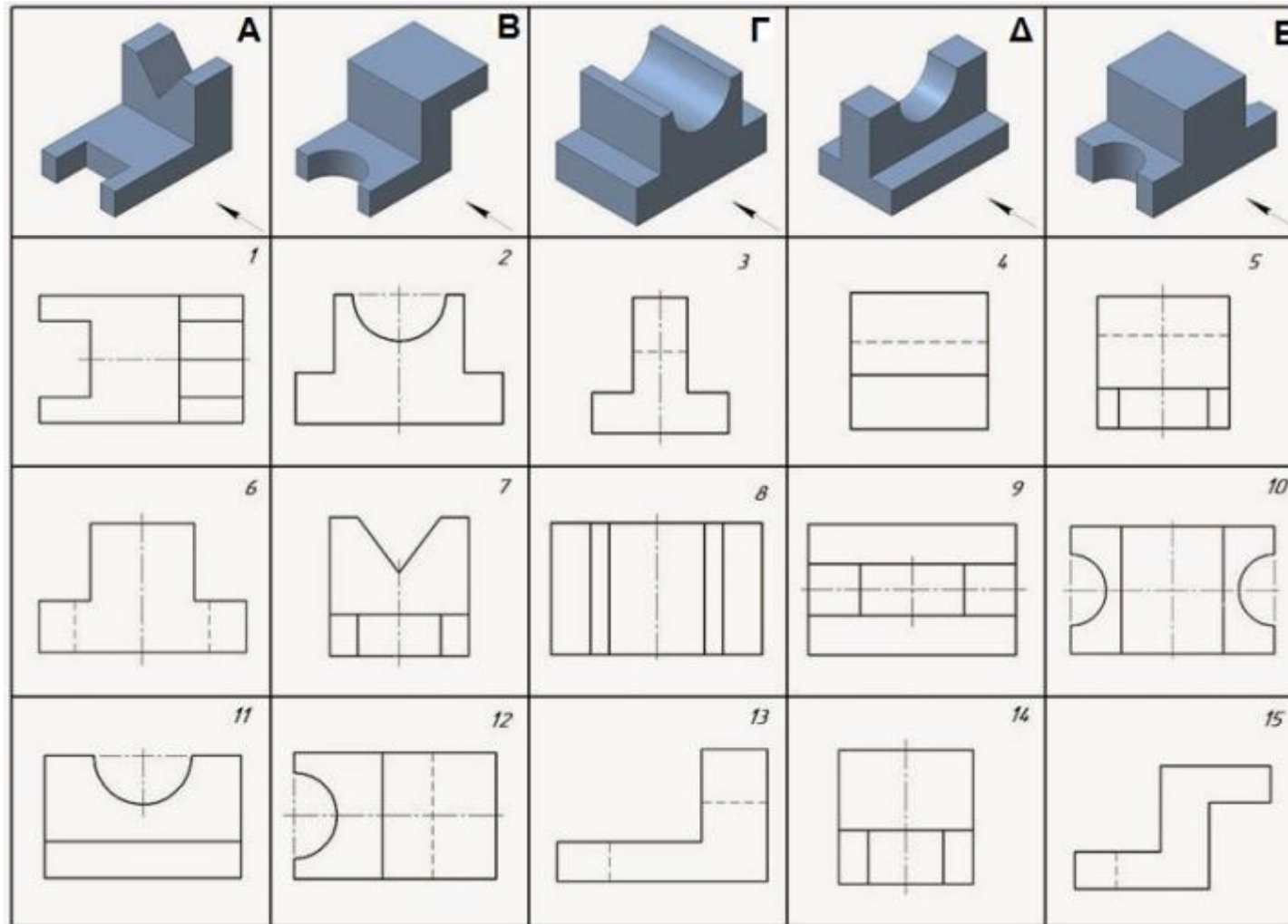
Ερώτηση: 45 

Αν το βέλος δείχνει την Πρόοψη, ποια από τις αριθμημένες όψεις (No 1 έως No15) αντιστοιχεί στην Αριστερή Πλάγια Όψη του αντικειμένου Δ της εικόνας;

Απάντηση		Σχόλιο
<input type="checkbox"/>	Η όψη με τον αριθμό 14 (Βαθμολογία: 0.00)	
<input type="checkbox"/>	Η όψη με τον αριθμό 6 (Βαθμολογία: 0.00)	
<input type="checkbox"/>	Η όψη με τον αριθμό 4 (Βαθμολογία: 0.00)	
<input checked="" type="checkbox"/>	Η όψη με τον αριθμό 3 (Βαθμολογία: 2.00)	
		Βαθμολογία ερώτησης: 2

Ερώτηση: 46

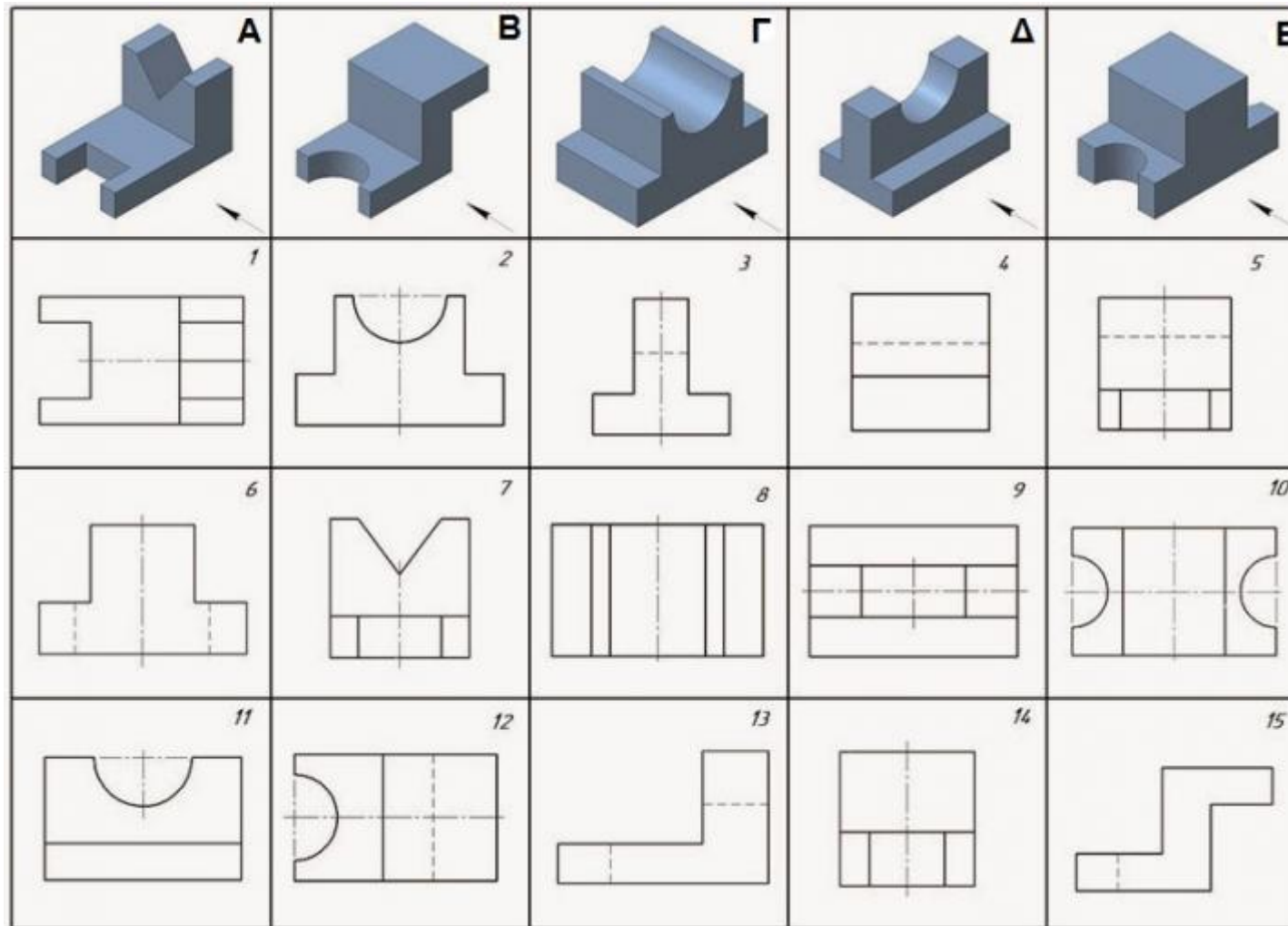
Αν το βέλος δείχνει την Πρόοψη, ποια από τις αριθμημένες όψεις (No 1 έως No15) αντιστοιχεί στην Κάτοψη του αντικειμένου Γ της εικόνας;

**Απάντηση****Σχόλιο**

<input type="checkbox"/>	Η όψη με τον αριθμό 12 (Βαθμολογία: 0.00)	
<input type="checkbox"/>	Η όψη με τον αριθμό 1 (Βαθμολογία: 0.00)	
<input checked="" type="checkbox"/>	Η όψη με τον αριθμό 8 (Βαθμολογία: 2.00)	
<input type="checkbox"/>	Η όψη με τον αριθμό 9 (Βαθμολογία: 0.00)	
		Βαθμολογία ερώτησης: 2

Ερώτηση: 47 

Πολλαπλής Επιλογής (Μοναδική Απάντηση) Αν το βέλος δείχνει την Πρόοψη, ποια από τις αριθμημένες όψεις (No 1 έως No15) αντιστοιχεί στην Κάτοψη του αντικειμένου Δ της εικόνας;



Απάντηση

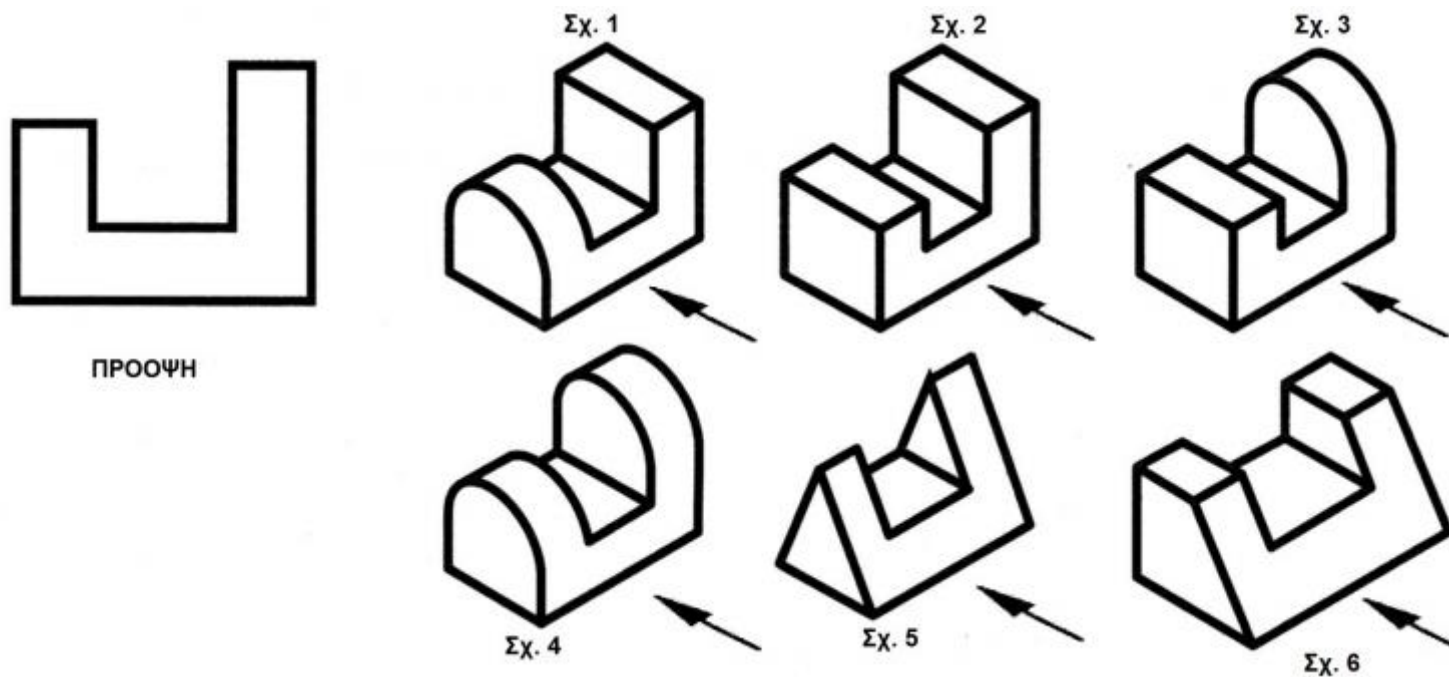
Σχόλιο

- Η όψη με τον αριθμό 12
(Βαθμολογία: 0.00)
- Η όψη με τον αριθμό 1
(Βαθμολογία: 0.00)

<input type="checkbox"/>	Η όψη με τον αριθμό 8 (Βαθμολογία: 0.00)	
<input checked="" type="checkbox"/>	Η όψη με τον αριθμο 9 (Βαθμολογία: 2.00)	
		Βαθμολογία ερώτησης: 2

Ερώτηση: 48 

Βρείτε ποιο Σχήμα ΔΕΝ ΕΧΕΙ την Πρόοψη που εικονίζεται.

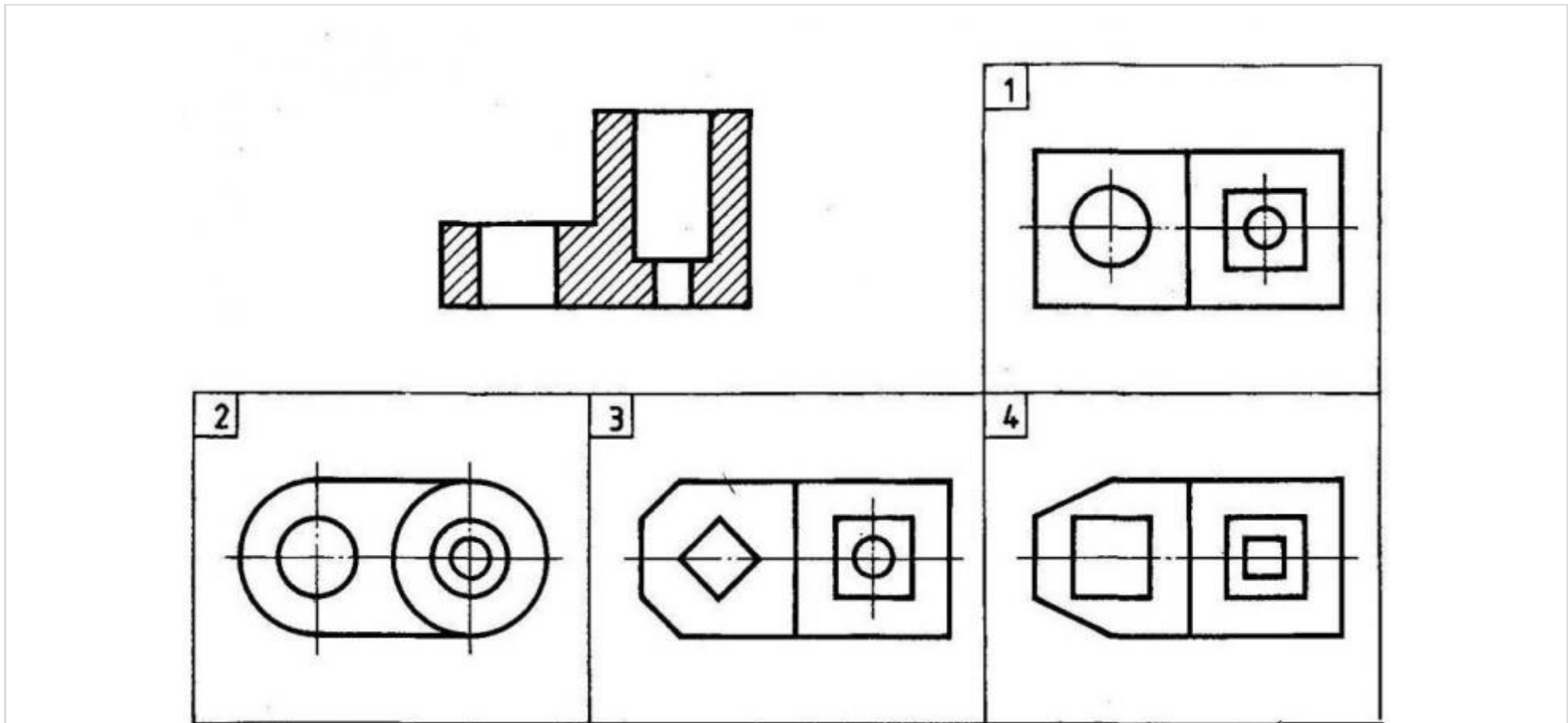
**Απάντηση****Σχόλιο**

<input type="checkbox"/>	Το σχήμα 1 (Βαθμολογία: 0.00)	
<input type="checkbox"/>	Το σχήμα 2 (Βαθμολογία: 0.00)	
<input type="checkbox"/>	Το σχήμα 3 (Βαθμολογία: 0.00)	
<input type="checkbox"/>	Το σχήμα 4 (Βαθμολογία: 0.00)	
<input type="checkbox"/>	Το σχήμα 5 (Βαθμολογία: 0.00)	
<input checked="" type="checkbox"/>	Το σχήμα 6 (Βαθμολογία: 1.00)	

Βαθμολογία ερώτησης: 1

Ερώτηση: 49 

Βρείτε ποια Κάτοψη ΔΕΝ ΕΧΕΙ την Πρόοψη σε Πλήρη Διαμήκη Τομή που εικονίζεται.



Απάντηση

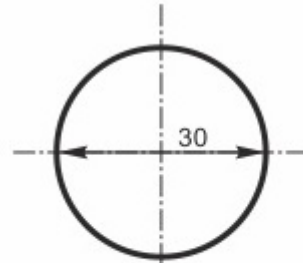
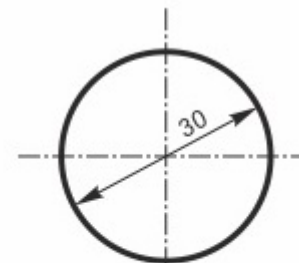
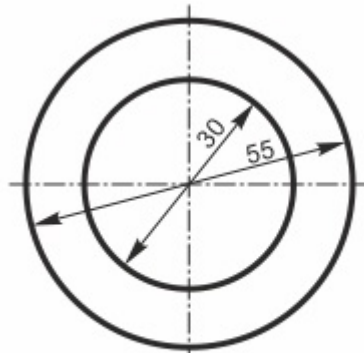
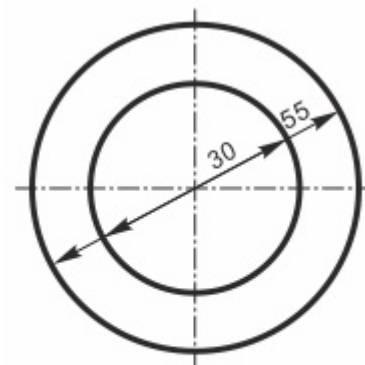
Σχόλιο

- | | | |
|-------------------------------------|----------------------------------|--|
| <input type="checkbox"/> | Η κάτοψη 1
(Βαθμολογία: 0.00) | |
| <input type="checkbox"/> | Η κάτοψη 2
(Βαθμολογία: 0.00) | |
| <input checked="" type="checkbox"/> | Η κάτοψη 3
(Βαθμολογία: 1.00) | |

<input type="checkbox"/>	Η κάτοψη 4 (Βαθμολογία: 0.00)	
		Βαθμολογία ερώτησης: 1

Ερώτηση: 50 

Βρείτε ποιο σχήμα έχει λάθος στην διαστασιολόγηση (Περισσότερες από μία σωστές επιλογές).

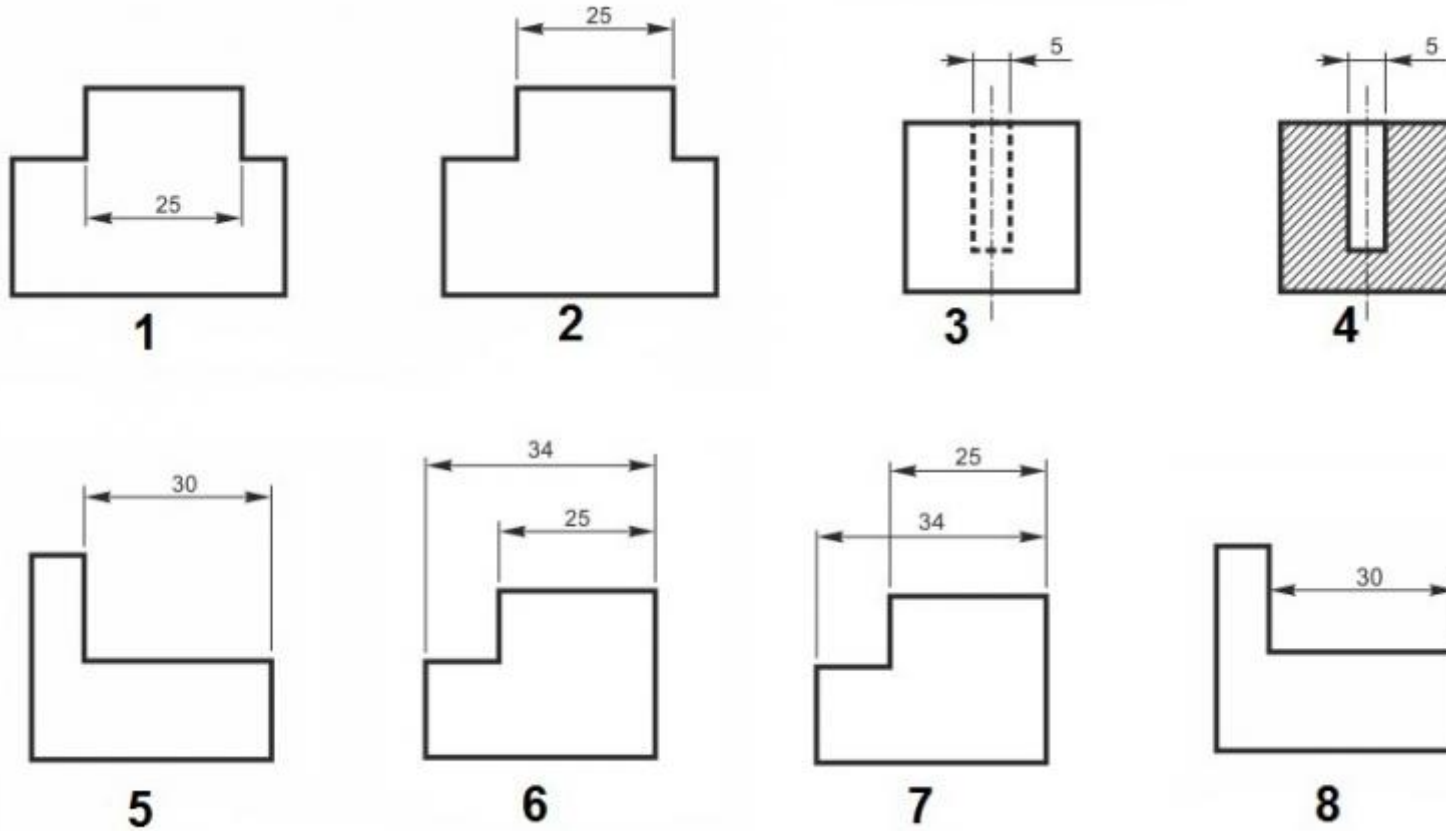
**1****2****3****4**

Απάντηση		Σχόλιο
<input checked="" type="checkbox"/>	Το σχήμα 1 (Βαθμολογία: 0.50)	
<input type="checkbox"/>	Το σχήμα 2 (Βαθμολογία: 0.00)	

<input type="checkbox"/>	Το σχήμα 3 (Βαθμολογία: 0.00)	
<input checked="" type="checkbox"/>	Το σχήμα 4 (Βαθμολογία: 0.50)	
		Βαθμολογία ερώτησης: 1

Ερώτηση: 51 

Βρείτε ποιο σχήμα έχει λάθος στην διαστασιολόγηση (Περισσότερες από μία σωστές επιλογές).

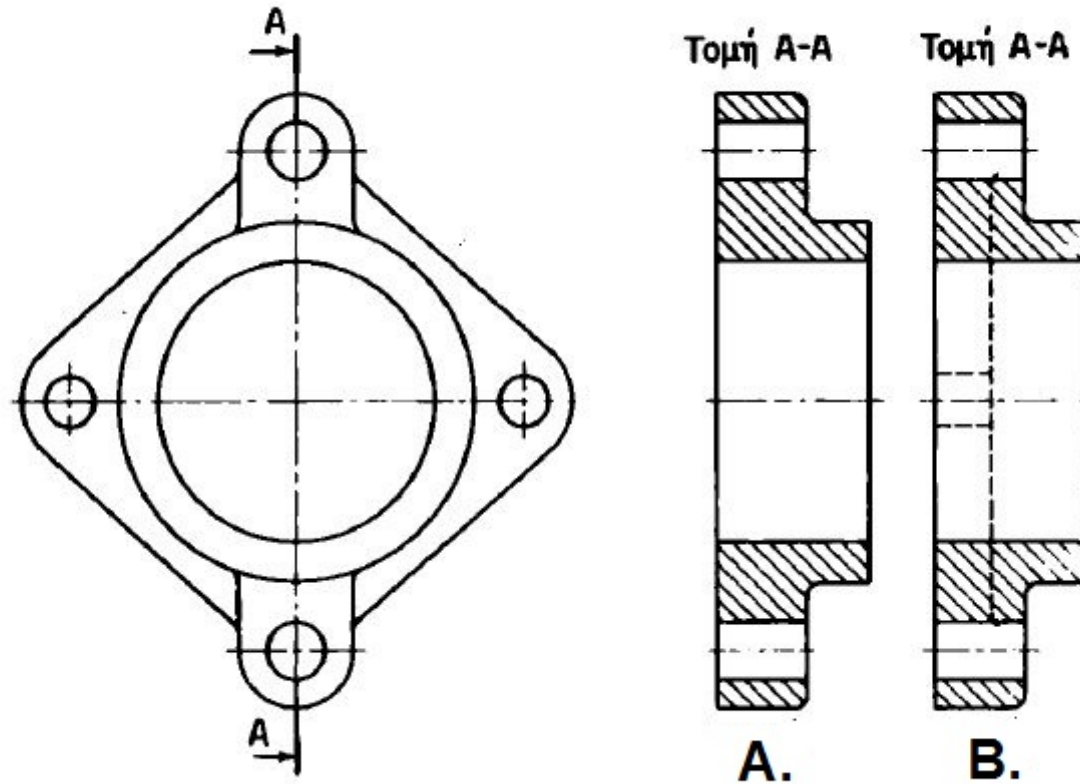


Απάντηση		Σχόλιο
<input checked="" type="checkbox"/>	Το σχήμα 1 (Βαθμολογία: 0.50)	
<input type="checkbox"/>	Το σχήμα 2 (Βαθμολογία: 0.00)	
<input checked="" type="checkbox"/>	Το σχήμα 3 (Βαθμολογία: 0.50)	

<input type="checkbox"/>	Το σχήμα 4 (Βαθμολογία: 0.00)	
<input type="checkbox"/>	Το σχήμα 5 (Βαθμολογία: 0.00)	
<input type="checkbox"/>	Το σχήμα 6 (Βαθμολογία: 0.00)	
<input checked="" type="checkbox"/>	Το σχήμα 7 (Βαθμολογία: 0.50)	
<input checked="" type="checkbox"/>	Το σχήμα 8 (Βαθμολογία: 0.50)	
		Βαθμολογία ερώτησης: 2

Ερώτηση: 52 

Ποια είναι η σωστή τομή A-A της Όψης του σχήματος;



Απάντηση

Σχόλιο



Η τομή με το γράμμα A
(Βαθμολογία: 1.00)



Η τομή με το γράμμα B
(Βαθμολογία: 0.00)



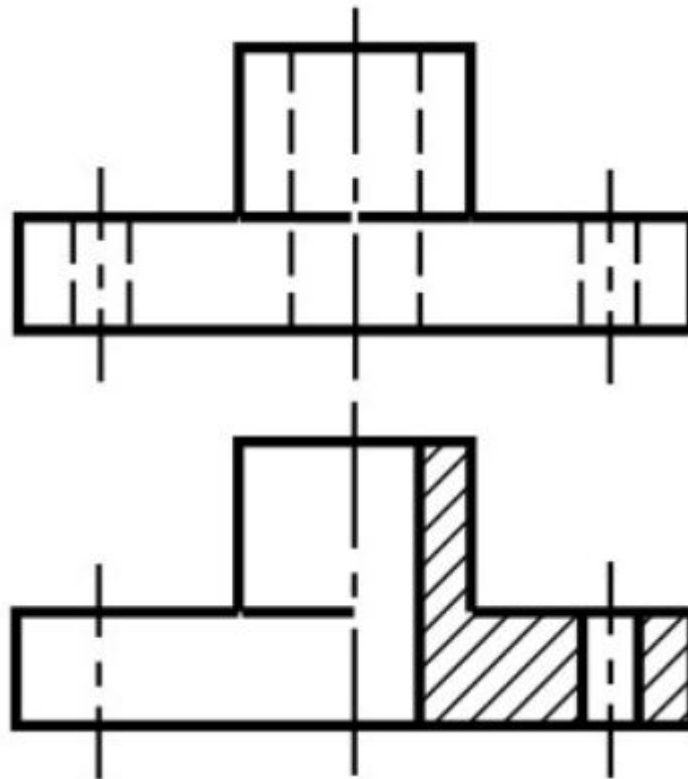
Καμία από τις δύο

(Βαθμολογία: 0.00)

Βαθμολογία ερώτησης: 1

Ερώτηση: 53 

Πώς ονομάζεται η τομή που φαίνεται στην εικόνα



Απάντηση

Σχόλιο

<input type="checkbox"/>	Τομή θραύσης (Βαθμολογία: 0.00)	
<input type="checkbox"/>	Μερική τομή (Βαθμολογία: 0.00)	
<input checked="" type="checkbox"/>	Ημιτομή (Βαθμολογία: 1.00)	
		Βαθμολογία ερώτησης: 1

Ερώτηση: 54 

Το σύμβολο " \emptyset ", όταν προηγείται μιας αριθμητικής τιμής διάστασης, δηλώνει κυκλική διατομή.

Απάντηση**Σχόλιο**

<input checked="" type="checkbox"/>	Σωστό (Βαθμολογία: 1.00)	
<input type="checkbox"/>	Λάθος (Βαθμολογία: 0.00)	
		Βαθμολογία ερώτησης: 1

Ερώτηση: 55 

Με ποιο είδος γραμμής απεικονίζονται οι μη ορατές ακμές σε μία όψη;

Απάντηση		Σχόλιο
<input checked="" type="checkbox"/>	Με διακεκομμένη γραμμή (Βαθμολογία: 1.00)	
<input type="checkbox"/>	Με αξονική γραμμή (Βαθμολογία: 0.00)	
<input type="checkbox"/>	Με συνεχή γραμμή (Βαθμολογία: 0.00)	
		Βαθμολογία ερώτησης: 1

Συνολική βαθμολογία άσκησης: 100.00