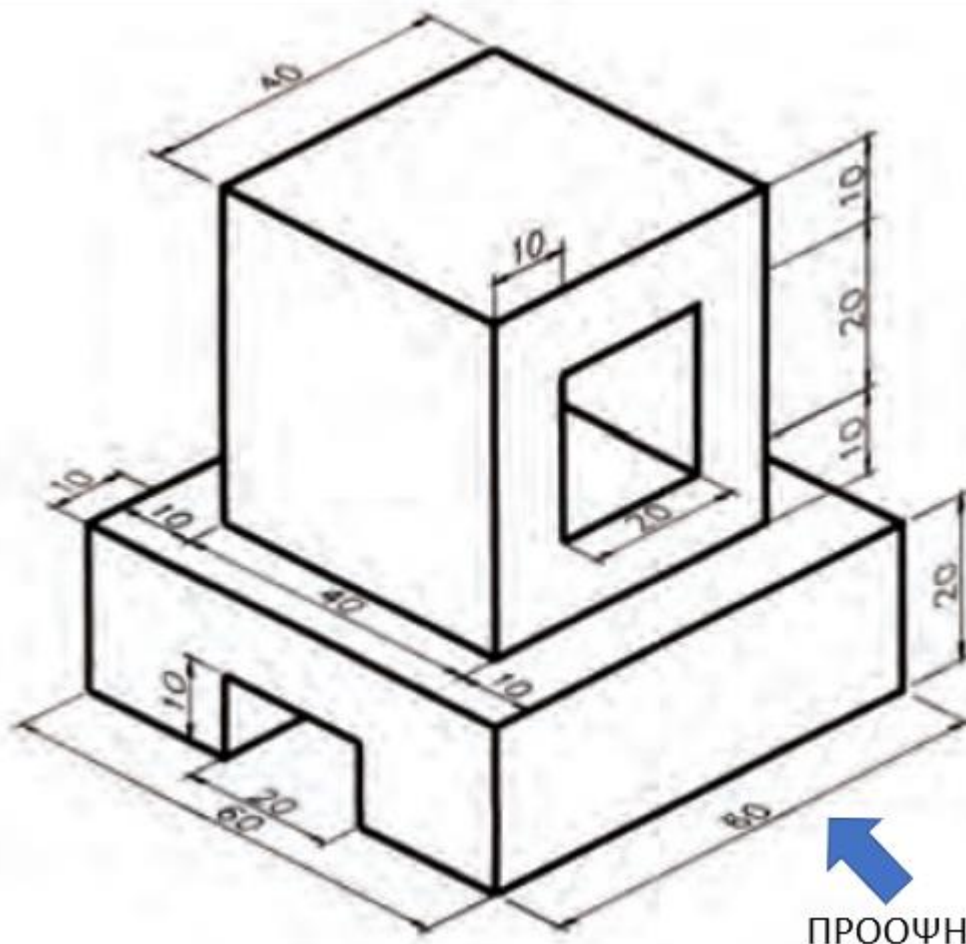


ΕΞΕΤΑΣΤΙΚΗ ΠΕΡΙΟΔΟΣ ΣΕΠΤΕΜΒΡΙΟΥ 2022  
ΣΧΕΔΙΟ ΠΛΟΙΑΡΧΩΝ Β' ΕΞΑΜΗΝΟΥ

ΘΕΜΑ

Δίνεται το προοπτικό σχέδιο του παρακάτω συμμετρικού εξαρτήματος.

- Η βάση έχει διαστάσεις 60mm x 60mm.
- Η οπή 20mm x 20mm είναι διαμπερής.
- Να σχεδιάσετε σε κόλλα Α3 την πρόοψη και την κάτοψη, και να βάλετε τις διαστάσεις.



Ο Εισηγητής

Ρομοσιός Γιώργος