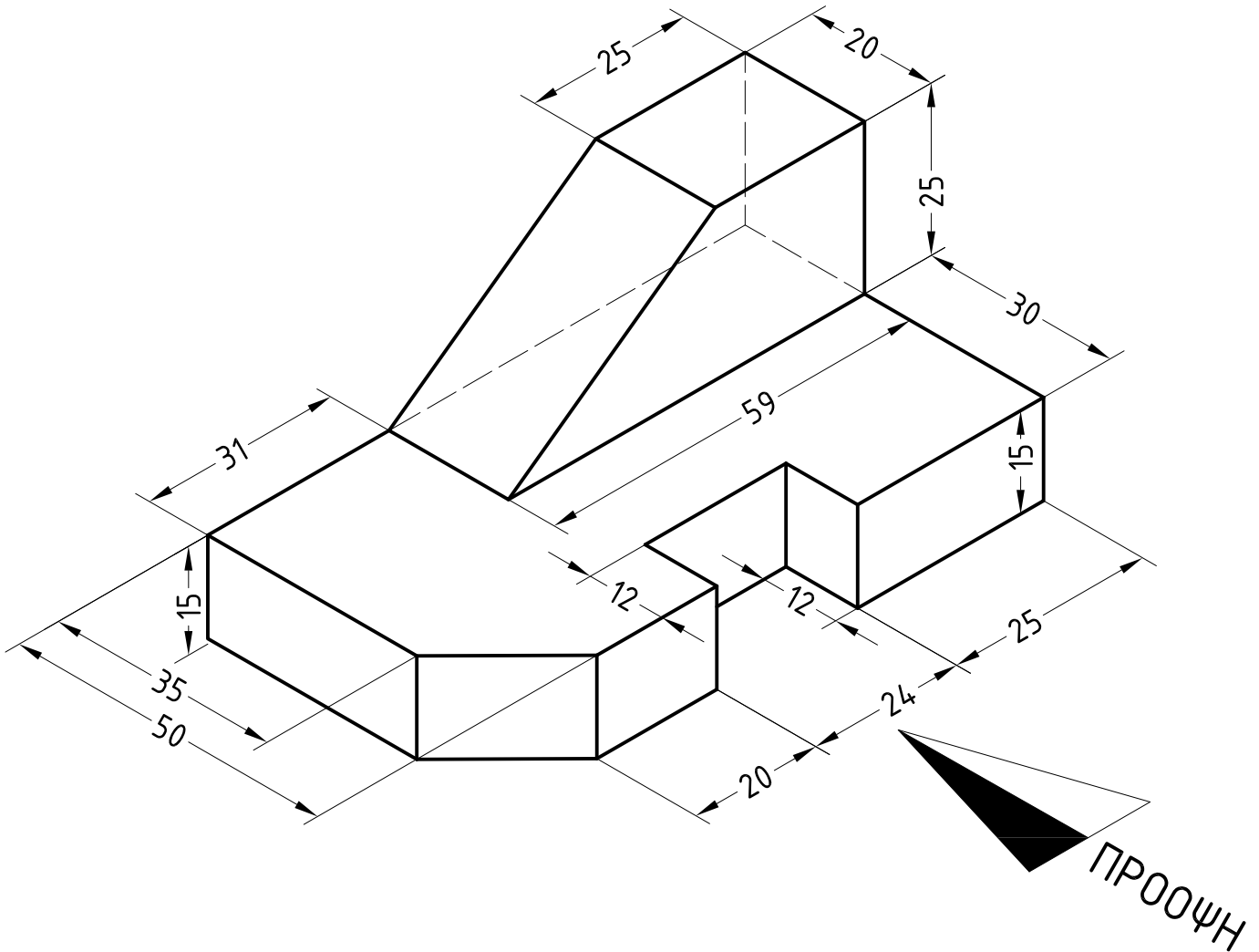


ΑΕΝ ΜΑΚΕΔΟΝΙΑΣ ΣΧΟΛΗ ΠΛΟΙΑΡΧΩΝ

ΣΧΕΔΙΟ Β' ΕΞΑΜΗΝΟΥ
ΕΞΕΤΑΣΤΙΚΗ ΠΕΡΙΟΔΟΣ ΦΕΒΡΟΥΑΡΙΟΥ 2018

ΟΝΟΜΑΤΕΠΩΝΥΜΟ:..... Α.Γ.Μ.:..... ΤΜΗΜΑ:.....
ΚΑΘΗΓΗΤΗΣ: Α. ΤΣΙΠΟΥΡΑΣ ΗΜΕΡΟΜΗΝΙΑ:.....



ΝΑ ΣΧΕΔΙΑΣΘΟΥΝ Η ΠΡΟΟΨΗ ΚΑΙ Η ΚΑΤΟΨΗ ΤΟΥ ΠΑΡΑΠΑΝΩ ΙΣΟΜΕΤΡΙΚΟΥ ΣΧΗΜΑΤΟΣ ΣΥΜΦΩΝΑ ΜΕ ΤΟ ΕΥΡΩΠΑΪΚΟ ΣΥΣΤΗΜΑ ΣΕ ΚΛΙΜΑΚΑ 1:1. ΝΑ ΤΟΠΟΘΕΤΗΘΟΥΝ ΟΙ ΑΠΑΡΑΙΤΗΤΕΣ ΔΙΑΣΤΑΣΕΙΣ ΒΑΣΕΙ ΤΩΝ ΚΑΝΟΝΙΣΜΩΝ. ΕΠΙΠΛΕΟΝ ΝΑ ΣΧΕΔΙΑΣΘΕΙ ΠΕΡΙΓΡΑΜΜΑ ΚΑΙ ΥΠΟΜΝΗΜΑ ΔΙΑΣΤΑΣΕΩΝ 80x40 (ΜΧΥ) ΕΝΤΟΣ ΤΟΥ ΟΠΟΙΟΥ ΘΑ ΓΡΑΨΕΤΕ ΤΑ ΣΤΟΙΧΕΙΑ ΣΑΣ (ΟΝΟΜΑΤΕΠΩΝΥΜΟ, ΑΓΜ, ΤΜΗΜΑ) ΜΕ ΣΤΥΛΟ. Η ΣΧΕΔΙΑΣΗ ΘΑ ΓΙΝΕΙ ΜΕ ΜΟΛΥΒΙ. ΟΛΕΣ ΟΙ ΔΙΑΣΤΑΣΕΙΣ ΕΙΝΑΙ ΣΕ ΧΙΛΙΟΣΤΑ (mm).

ΕΠΙΤΡΕΠΟΝΤΑΙ ΤΑ ΟΡΓΑΝΑ ΣΧΕΔΙΟΥ ΚΑΙ ΤΟ ΒΙΒΛΙΟ "Μηχανολογικό Σχέδιο" του Αλεξ. Ι. Παππά και Δημ. Ε. Αναγνωστόπουλου των εκδόσεων του Ιδρύματος Ευγενίδου.

ΚΑΛΗ ΕΠΙΤΥΧΙΑ!