

ΕΞΕΤΑΣΤΙΚΗ ΠΕΡΙΟΔΟΣ ΦΕΒΡΟΥΑΡΙΟΥ 2022

**ΜΑΘΗΜΑ: ΝΑΥΠΗΓΙΑ
Β' ΕΞΑΜΗΝΟΥ**

ΘΕΜΑΤΑ

1. Ορισμοί
 - α. Τι ονομάζουμε βύθισμα (αναφοράς, μέσο, πρωραίο, πρυμναίο);
 - β. Τι ονομάζουμε εφεδρικό ύψος ή ύψος εξάλων;
(1,5 μονάδες)

2. Ποιες επιδιώξεις θα πρέπει να λαμβάνονται υπόψη κατά τη σχεδίαση της μορφής του ανώτερου συνεχούς καταστρώματος ενός πλοίου;
(1,5 μονάδες)

3. Φρακτές – Τι γνωρίζετε και πώς διακρίνονται ;
(1,5 μονάδες)

4. Διαμόρφωση Πρύμνης – Τι γνωρίζετε για το πιο σοβαρό στοιχείο από την κατασκευή της πρύμνης του πλοίου;
(1,5 μονάδες)

Καλή επιτυχία

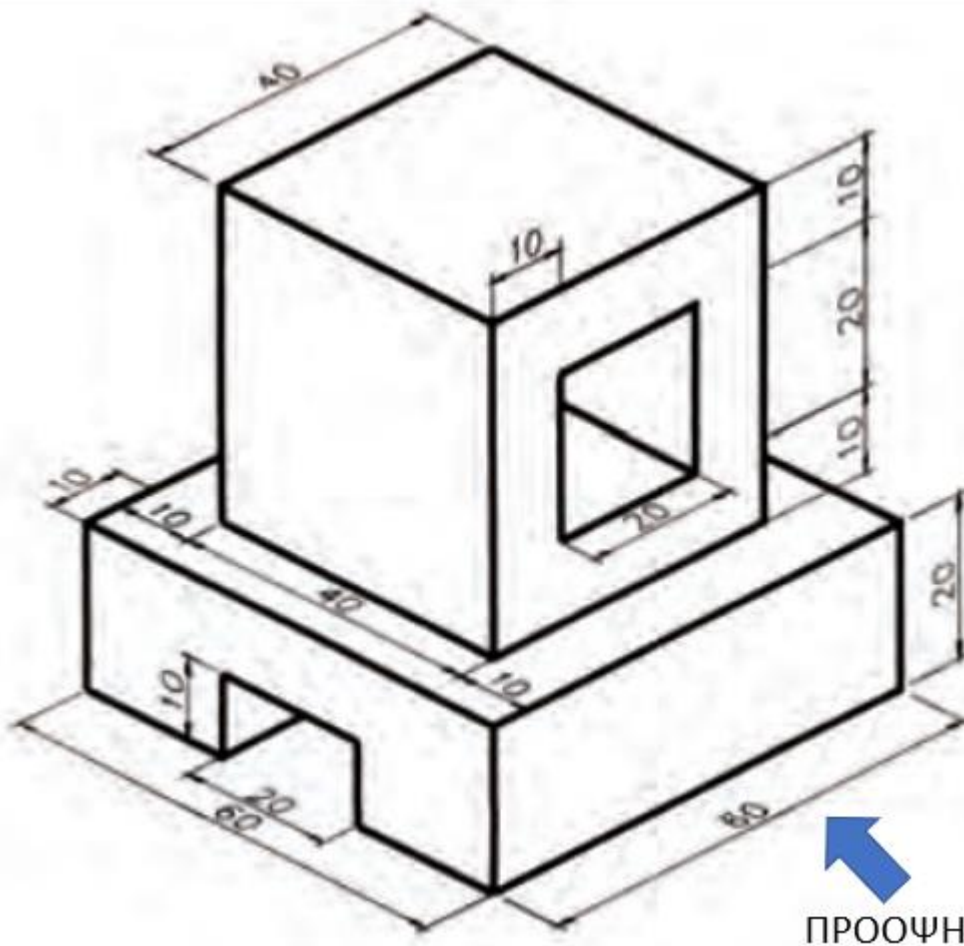
Οι
Εισηγητές

Νικόλαος Μπερμπεράκης
Στάμος Ταγάρας

ΕΞΕΤΑΣΤΙΚΗ ΠΕΡΙΟΔΟΣ ΦΕΒΡΟΥΑΡΙΟΥ 2022
ΣΧΕΔΙΟ ΠΛΟΙΑΡΧΩΝ Β' ΕΞΑΜΗΝΟΥ

ΘΕΜΑ

Δίνεται το προοπτικό σχέδιο του παρακάτω συμμετρικού εξαρτήματος.
- Να σχεδιάσετε σε κόλλα Α3 την πρόοψη, την κάτοψη και την αριστερή πλάγια όψη (χωρίς να βάλετε τις διαστάσεις). Κλίμακα 1:1.



Οι Εισηγητές

Ρουσίδου Σοφία – Ρομοσιός Γιώργος