

6.8.1. Επιτρεπόμενη πτώση τάσης

Μία γραμμή πρέπει να μην προκαλεί ανεπίτρεπτη πτώση τάσης. Σε εγκατάσταση κίνησης, μεγάλη πτώση τάσης μπορεί να προκαλέσει σημαντική μείωση της ισχύος, ακόμη και αδυναμία εκκίνησης του κινητήρα. Σε εγκαταστάσεις φωτισμού πέφτει σημαντικά η ένταση του φωτός, πράγμα που ενοχλεί ιδιαίτερα σε μεταβαλλόμενα φορτία. Τα επιτρεπόμενα όρια είναι:

Μέγιστη πτώση τάσης από τον μετρητή

- 3% για κινητήρες και συσκευές με δικό τους κύκλωμα, π.χ. μαγειρεία θερμοσίφωνες κ.λ.π. (11,4 V για $U_N=380\text{ V}$ και 6,6 V για $U_N=220\text{ V}$).
- 1% για φωτισμό και πρίζες γενικής χρήσης (2,2 V για $U_N=220\text{ V}$ τροφοδότηση).

Σύμφωνα με τους κανονισμούς DIN 1805 15, το 1% που ισχύει για φωτιστικά σώματα μπορεί να ληφθεί 3%. Στην Ελλάδα ισχύει ακόμα το 1%. Ουσιαστικά το 1% είναι υπερβολικό για λαμπτήρες φθορισμού.

Υπολογισμός πτώσης τάσης σε απλή γραμμή με ένα φορτίο και μία τροφοδότηση

Η πτώση τάσης ΔU υπολογίζεται συνήθως ανηγμένη στην ονομαστική τάση με βάση την αντίσταση R' και την αντίδραση X' ανά μονάδα μήκους, την ισχύ P και το συντελεστή ισχύος $\cos\varphi$.

Για μονοφασικό κύκλωμα είναι:

$$\frac{\Delta U}{U} = 2\sqrt{3}P'/U^2 = 2\sqrt{3}I' \cos\varphi/U, \quad (6.18)$$

(U = φασική τάση).

Για τριφασικό κύκλωμα είναι:

$$\frac{\Delta U}{U} = \sqrt{3}P'/U^2 = \sqrt{3}I' \cos\varphi/U, \quad (6.19)$$

(U = ολική τάση).

Ψ' είναι η ισοδύναμη αντίσταση ανά μονάδα μήκους, που είναι συνάρτηση της γραμμής και της γωνίας φ του συντελεστή ισχύος. Έχουμε τις σχέσεις:

$$\Psi' = R' + X' \tan\varphi, \quad (6.20)$$

$$R' = \frac{1}{\kappa A} \quad (= \text{ωμική αντίσταση}), \quad R = \rho \cdot R' \quad (6.21)$$

Τα σύμβολα εδώ είναι:

l = μήκος (m),

P = ισχύς (W),

U = τάση (V),

I = ρεύμα (A),

$\cos\varphi$ = συντελεστής ισχύος,

R', X' = αντίσταση, αντίδραση ανά μονάδα μήκους (Ω/m),

κ = αγωγιμότητα ($\Omega^{-1} \cdot \text{m} \cdot \text{mm}^{-2}$), στην θερμοκρασία λειτουργίας, π.χ. 63 °C,

A = διατομή (mm^2).

Για χαμηλή τάση και για διατομές $A < 35 \text{ mm}^2$ ισχύει $\Psi \approx R'$.

Διατομή του χαλκού για να έχουμε δοσμένη πτώση τάσης		
$A = \frac{I \cdot P}{U^2} \cdot \frac{100}{\kappa\epsilon}$	για τριφασικά καλώδια,	(6.24)
U = πολική τάση.		
$A = \frac{2 \cdot P}{U^2} \cdot \frac{100}{\kappa\epsilon}$	για μονοφασικά καλώδια,	(6.25)
U = φασική τάση.		

X Ένα καλώδιο προσδιορίζεται λαμβάνοντας υπόψη τα παρακάτω:

- Μηχανική καταπόνηση, συνθήκες εγκατάστασης και χρήσης.
- Καταπόνηση από το περιβάλλον, π.χ. το χώμα, την ηλιακή ακτινοβολία κ.λπ.
- Θερμική καταπόνηση στις κανονικές συνθήκες λειτουργίας, μέγιστο συνεχώς επιτρεπόμενο ρεύμα.
- Θερμική καταπόνηση σε βραχυκυκλώματα, μέγιστο ρεύμα βραχυκυκλώματος.
- Πτώση τάσης.

Πίνακας 6.3: Μέγιστο συνεχώς επιτρεπόμενο θερμικό ρεύμα I_0 σε χάλκινους αγωγούς σύμφωνα με το άρθρο 126 των ΚΕΗΕ. Οι τιμές του ρεύματος I_0 ισχύουν για θερμοκρασία περιβάλλοντος 30°C και μέγιστη θερμοκρασία αγωγού 60°C. Γίνονται διορθώσεις σύμφωνα με τους πίνακες 6.4 και 6.5
 $I_{\max} = f_{\theta} \cdot f_{\pi} \cdot I_0$

Διατομή Cu mm ²	I ₀ σε Ampère		
	ΟΜΑΔΑ I Ορατές ή χωνευτές εγκαταστάσεις πολυπο- λικών καλωδίων ή πολ- λών αγωγών σε οσολήνες	ΟΜΑΔΑ II Ορατές εγκαταστά- σεις μονοπολικών αγωγών	ΟΜΑΔΑ III Εύκαμπτα καλώδια συνδέσεων φορητών συ- σκευών
0,75	9	15	7
1	11	18	9
1,5	14	22	10
2,5	20	31	15
4	25	41	20
6	33	54	26
10	43	70	35
16	60	96	48
25	83	128	65
35	100	153	78
50	127	197	100
70	147	234	—
95	181	287	—
120	208	336	—
150	238	383	—
185	266	435	—
240	310	515	—
300	355	596	—
400	—	710	—
500	—	810	—

Πίνακας 6.4: Συντελεστής διόρθωσης της έντασης του ρεύματος f_{θ} για διάφορες θερμοκρασίες, σύμφωνα με το άρθρο 126 των ΚΕΗΕ.

Θερμοκρασία (°C)	30	35	40	45	50	55
Συντελεστής f_{θ}	1,00	0,91	0,82	0,71	0,58	0,41

Η επίδραση του υλικού του αγωγού

Αγωγοί αλουμινίου έχουν το 80% της επιτρεπόμενης έντασης των αγωγών χαλκού, δηλαδή της έντασης του Πίνακα 6.3.

Πίνακας 6.5: Συντελεστής διόρθωσης της επιτρεπόμενης έντασης f_{π} για περισσότερους από 3 αγωγούς σε καλώδιο ή σωλήνα, σύμφωνα με το άρθρο 126 των ΚΕΗΕ.

4 - 6 αγωγοί	$f_{\pi} = 0,8$
7 - 9 αγωγοί	$f_{\pi} = 0,7$

Γυμνοί αγωγοί, μπάρες, ζυγοί

Για διατομές μέχρι 50 mm^2 ισχύουν οι τιμές της ομάδας II. Για διατομές μεγαλύτερες των 50 mm^2 , π.χ. σε χάλκινες μπάρες, παίρνουμε φόρτιση που αντιστοιχεί σε $1,5 \text{ A/mm}^2$. Η μέγιστη επιτρεπόμενη θερμοκρασία γυμνών αγωγών είναι 80°C και σε σημεία σύνδεσης με συσκευές 65°C . Αντά κατά τους ΚΕΗΕ. Οι Πίνακες 6.28-6.30 δίνουν λεπτομερέστερα τιμές φόρτισης κατά DIN 43670 και DIN 43671.

Γραμμές κινητήρων

Οι γραμμές τροφοδοσίας κινητήρων υπολογίζονται με ρεύμα αυξημένο κατά παράγοντα 1,25 του ονομαστικού, για να ληφθεί υπόψη το αυξημένο ρεύμα στην εκκίνηση του κινητήρα. Η ελάχιστη διατομή είναι εδώ ίση με $2,5 \text{ mm}^2$.

Προσοχή: ο παράγοντας 1,25 καλύπτει ελαφριές εκκινήσεις, μέχρι μερικά δευτερόλεπτα. Για βαριές εκκινήσεις ή αναστροφές κινητήρων πρέπει να γίνουν ιδιαίτερες μελέτες, όπως αυτό θα αναπτυχθεί σε επόμενο κεφάλαιο.

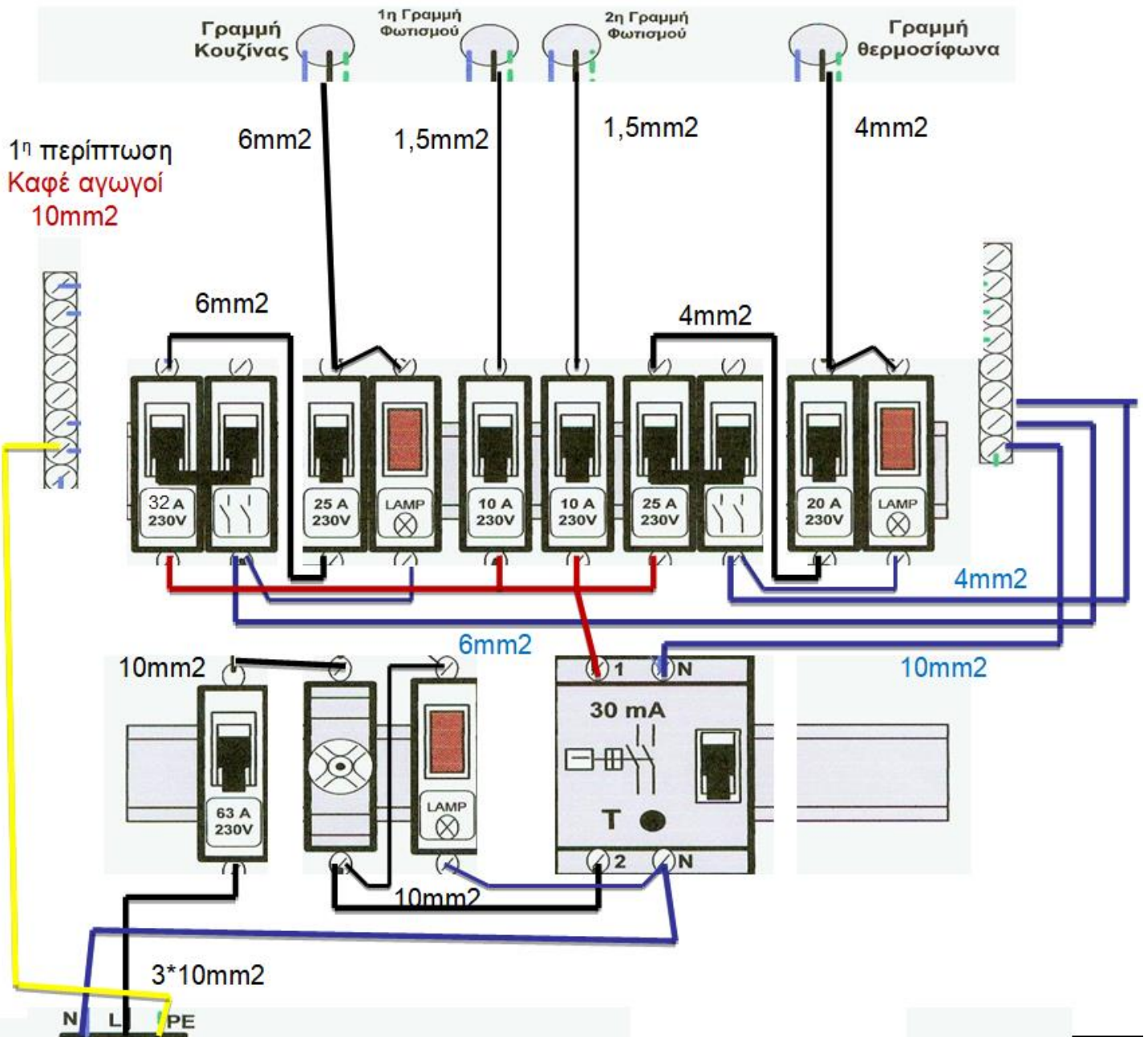
Γραμμές πυκνωτών

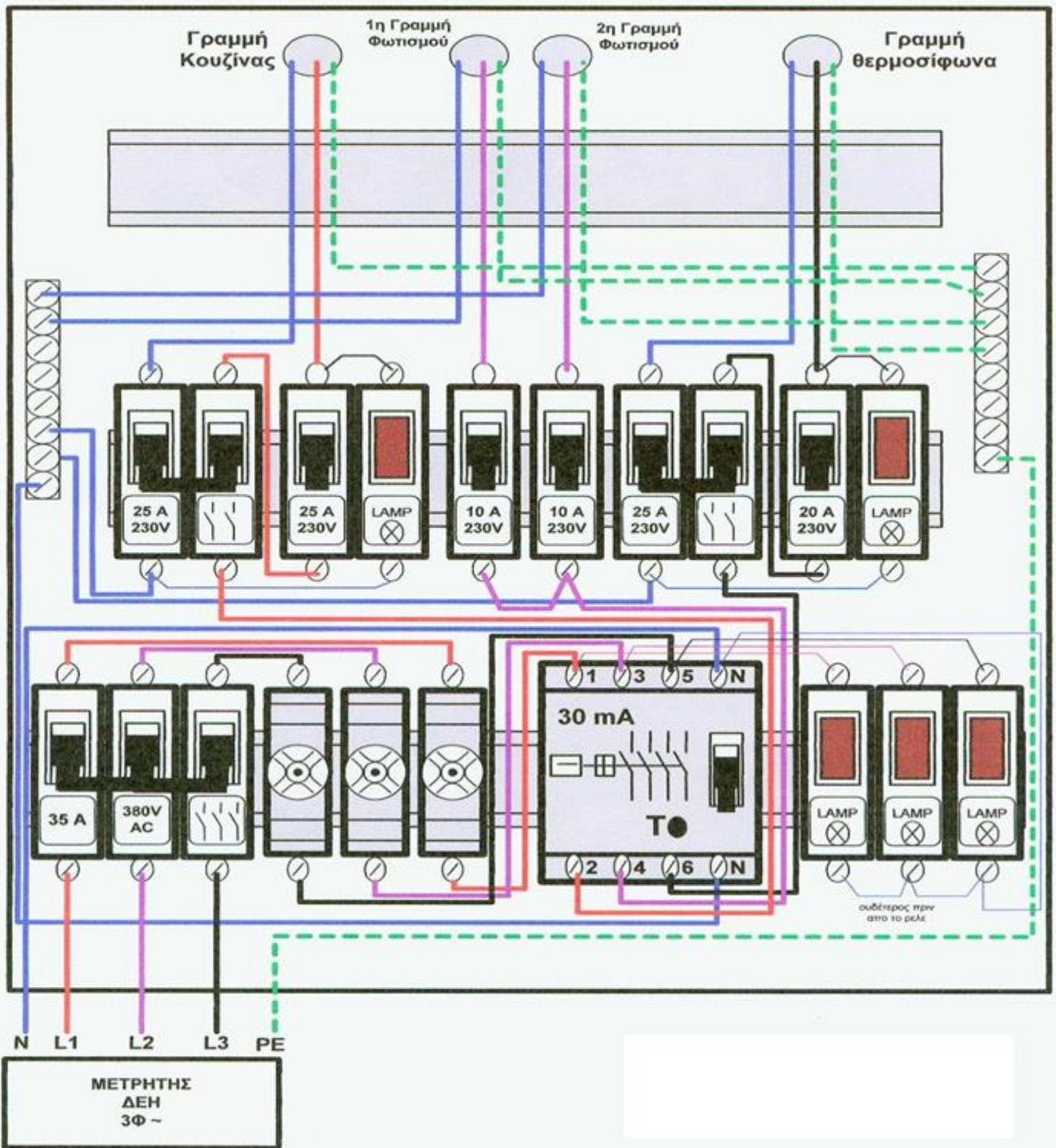
Οι γραμμές πυκνωτών υπολογίζονται για ρεύμα αυξημένο κατά παράγοντα 1,6 του ονομαστικού.

Πίνακας 6.6: Υπολογισμός της μέγιστης επιτρεπόμενης διαρκούς φόρτισης καλωδίων.

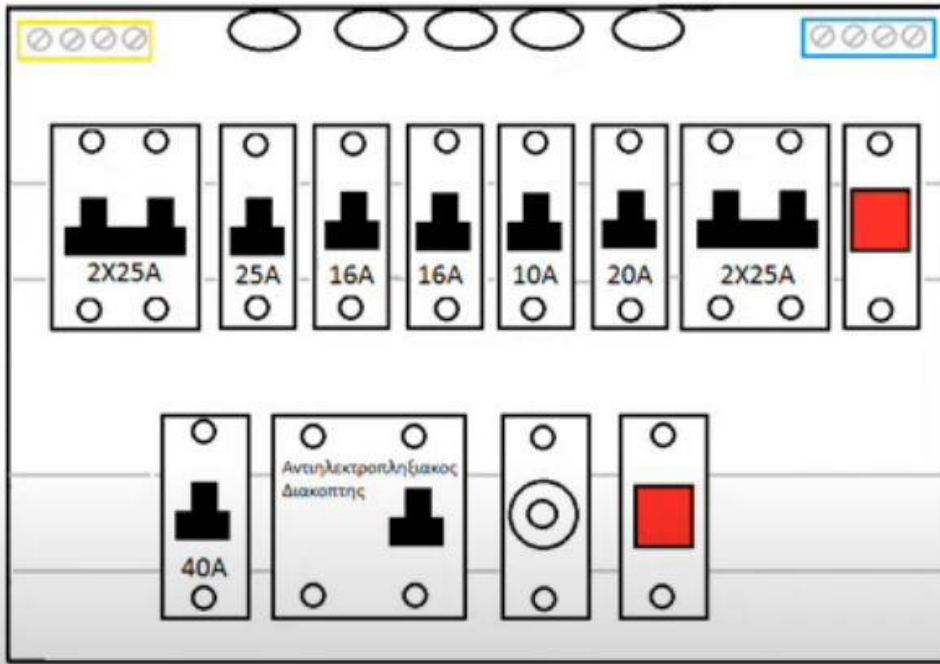
Καλώδια στον ελεύθερο αέρα	
$I_{\max} = I_0 \cdot \eta_1 \cdot \eta_2 \cdot \eta_3$	
I_0	= μέγιστο συνεχώς επιτρεπόμενο ρεύμα για θερμοκρασία περιβάλλοντος 30°C , ένα μόνο τριφασικό σύστημα με ελεύθερη διακίνηση αέρα, πίνακες 6.7-6.11 για καλώδια διαφόρων τάσεων.
η_1	= συντελεστής διόρθωσης για διάφορες θερμοκρασίες περιβάλλοντος, πίνακας 6.12.
η_1	= συντελεστής διόρθωσης για πολλά γειτνιάζοντα συστήματα, πίνακες 6.13 -6-16.
η_3	= συντελεστής διόρθωσης για καλώδια XT με περισσότερους των 4 αγωγών, πίνακας 6.17.

Επιπλέον στοιχεία...

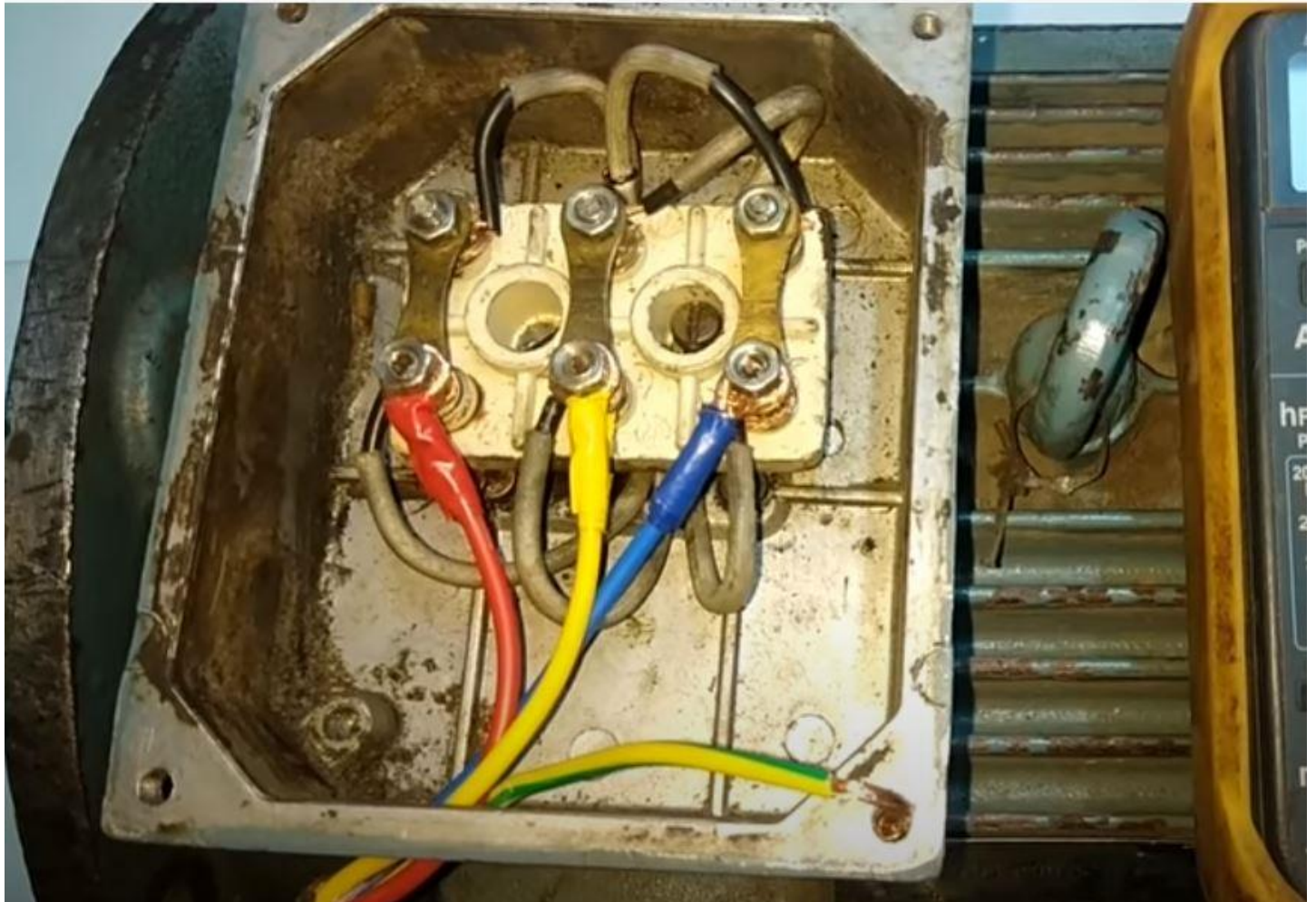


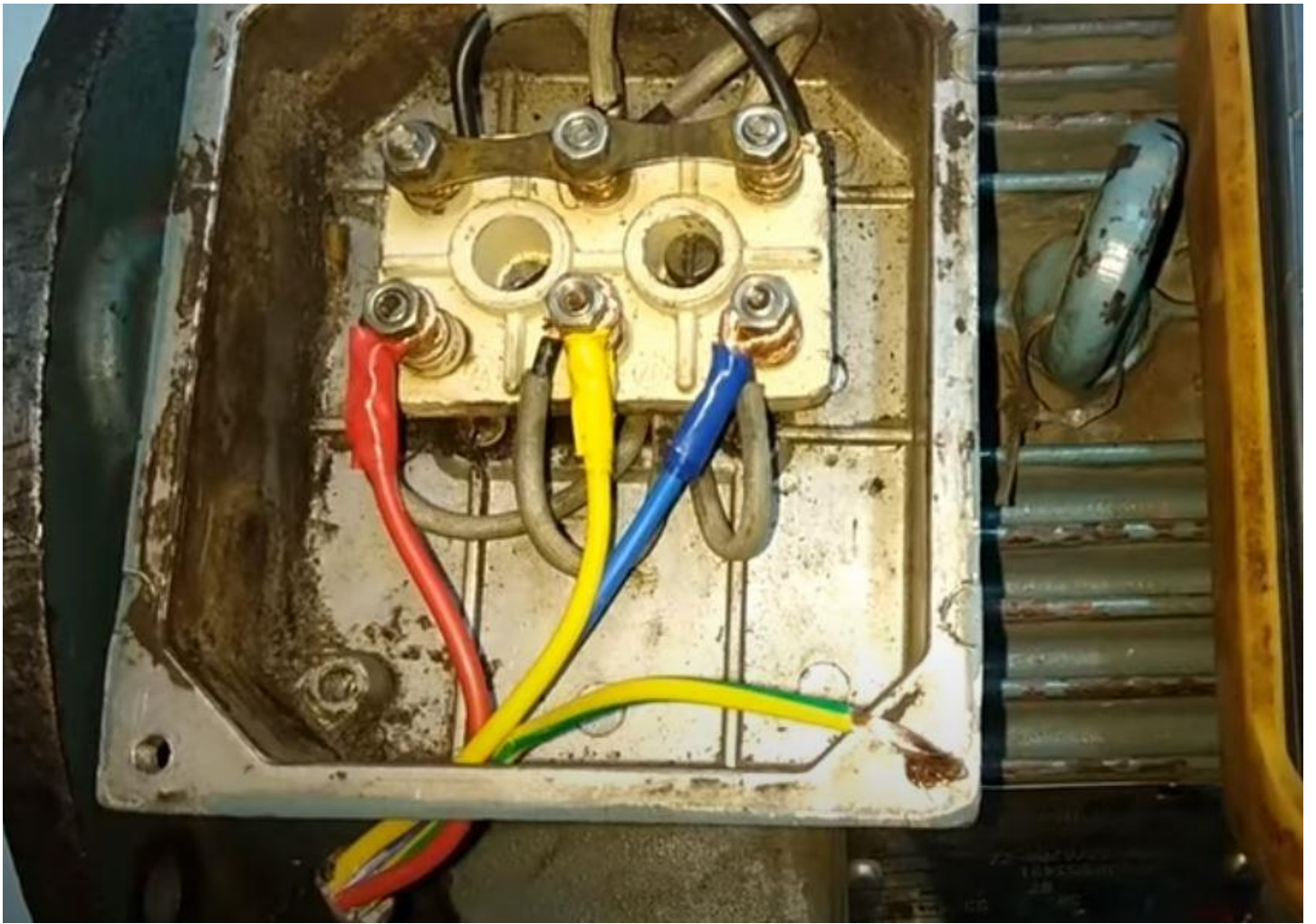


Μπαρά
Γεώσης

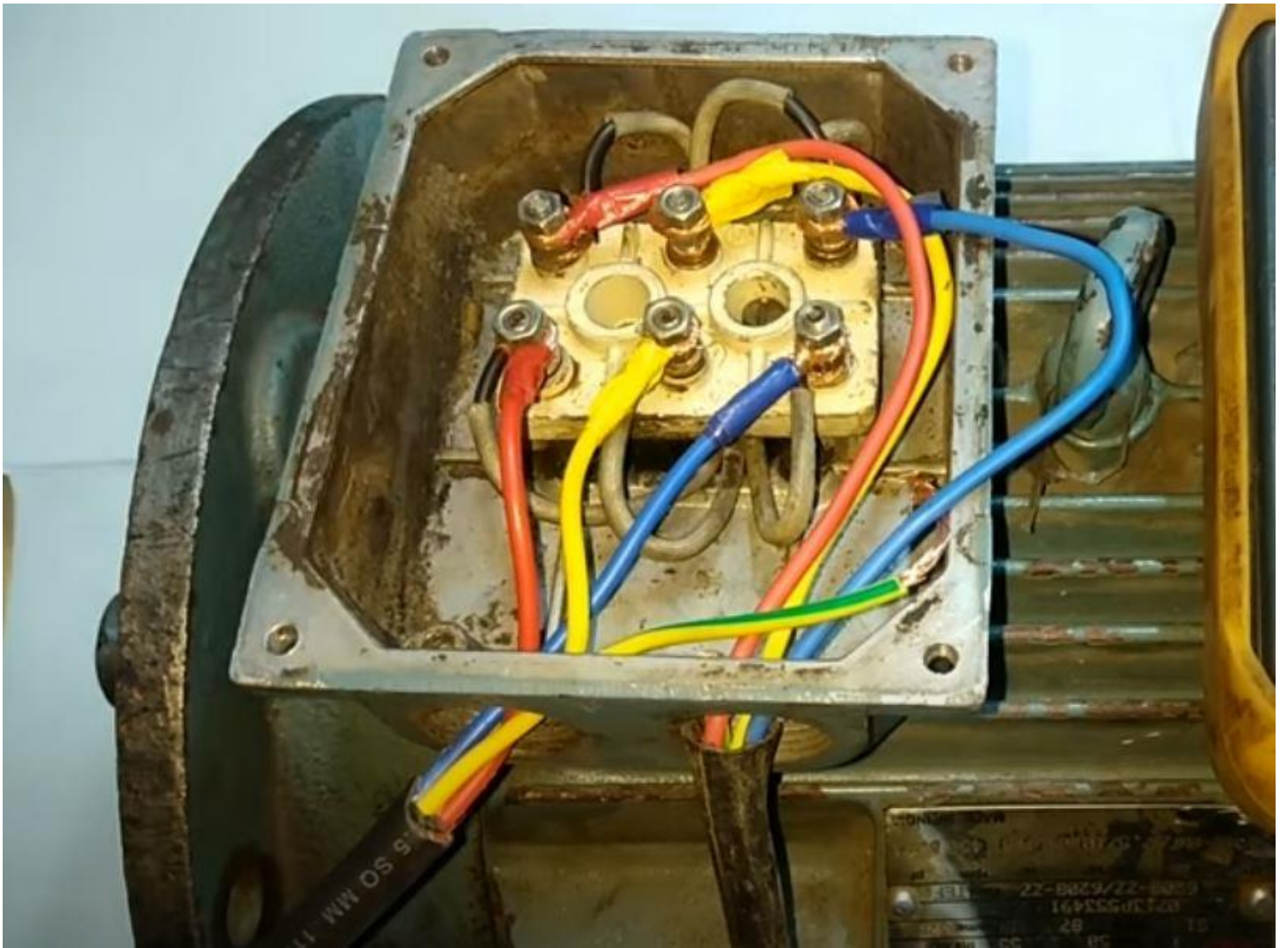


Μπαρά
Ουδέτερου





Y



Y/Δ

Συνθήκες απόζευξης μικροαυτόματων (αυτόματων ασφαλειών) στους 30°C

Χαρακτηριστική καμπύλη Περιγραφή ΝΕΟΙ ΤΥΠΟΙ	υπερφόρτιση			Βραχυκύκλωμα		
	Θερμική διάταξη			Ηλεκτρομαγνητική διάταξη		
	μικρό ρεύμα δοκιμής I ₁	μεγάλο ρεύμα δοκιμής I ₂	Χρόνος αντίδρασης	συγκράτηση	απόζευξη	Χρόνος αντίδρασης
B Χρησιμοποιείται για οικιακές και επαγγελματικές εγκαταστάσεις. Είναι κατάλληλες ιδιαίτερα για κυκλώματα με μεγάλο μήκος αγωγών (κυκλώματα φωτισμού και ρευματοδοτών)	$1,13 \times I_n$	$1,45 \times I_n$	> 1 h < 1 h	$3 \times I_n$	$5 \times I_n$	> 0,1 s < 0,1 s
C Χρησιμοποιείται για κτηριακές εγκαταστάσεις όπως επαγγελματικών βιομηχανικών χώρων. Είναι κατάλληλες ιδιαίτερα για κυκλώματα που περιλαμβάνουν συσκευές με μεγάλο ρεύμα έναυσης (Προβολείς, Κλιματιστικά, κ.λπ.)	$1,13 \times I_n$	$1,45 \times I_n$	> 1 h < 1 h	$5 \times I_n$	$10 \times I_n$	> 0,1 s < 0,1 s
D Χρησιμοποιείται για βιομηχανικές εγκαταστάσεις και εγκαταστάσεις κίνησης. Είναι κατάλληλες για κυκλώματα που περιλαμβάνουν συσκευές με πολύ μεγάλο ρεύμα έναυσης (Μετασχηματιστές, συγκόλλησης, Κινητήρες, κ.λπ.)	$1,13 \times I_n$	$1,45 \times I_n$	> 1 h < 1 h	$10 \times I_n$	$20 \times I_n$	> 0,1 s < 0,1 s
K Χρησιμοποιείται για την προστασία φορτίων τα οποία προκαλούν μικρής συχνότητας 400ms έως 2s αυξήσεις ρεύματος σε κανονική λειτουργία όπως Κινητήρες, Μετασχηματιστές	$1,05 \times I_n$	$1,2 \times I_n$	> 1 h < 1 h	$10 \times I_n$	$14 \times I_n$	> 0,1 s < 0,1 s
Z Χρησιμοποιείται για φορτία ημιαγωγών ή κυκλωμάτων μετρητικών διατάξεων που χρησιμοποιούν μετασχηματιστές και γενικά για ηλεκτρονικές συσκευές	$1,05 \times I_n$	$1,2 \times I_n$	> 1 h < 1 h	$2 \times I_n$	$3 \times I_n$	> 0,1 s < 0,1 s

Πηγή: ΕΛΟΤ EN 60898 , ΕΛΟΤ EN 6094, Δημιουργία Πίνακα: © 2012 Σαλευρήs Αντώνιος – Χαντζησοφινάνδς Χρήστος

Παράδειγμα επεξήγησης του παραπάνω πίνακα

Δοκιμή σε υπερφόρτιση

Ένας μικροαυτόματος τύπου C με ονομαστικό ρεύμα $I_n=40A$ θα ενεργοποιηθεί σε χρόνο περισσότερο από 1 ώρα, όταν περάσει από αυτόν το μικρό ρεύμα $I=1,13 \cdot I_n=1,13 \cdot 40=45,2A$

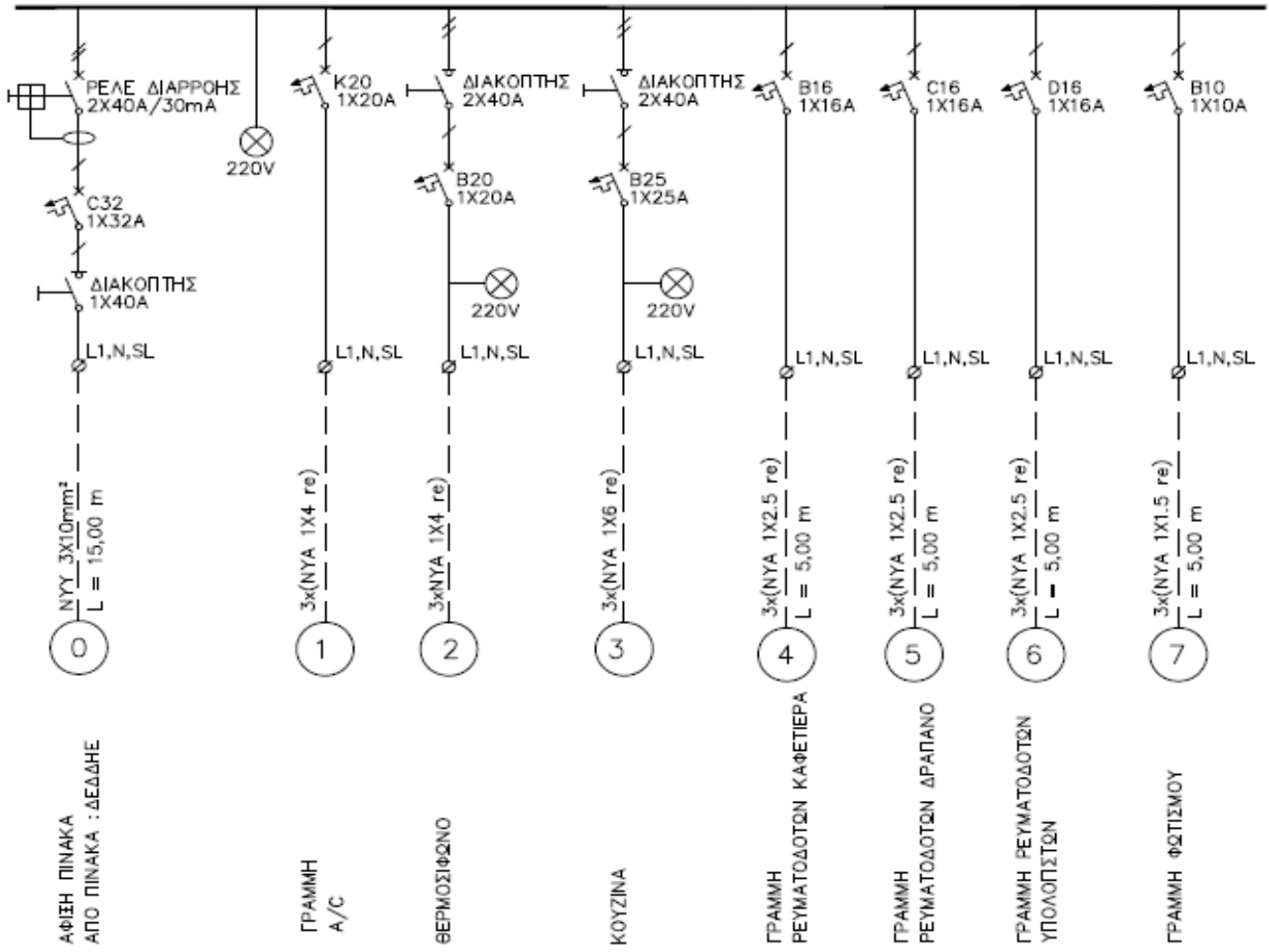
Ο ίδιος μικροαυτόματος θα ενεργοποιηθεί σε χρόνο περισσότερο από 1 ώρα όταν περάσει από αυτόν το μεγαλύτερο ρεύμα $I=1,45 \cdot I_n=1,45 \cdot 40=58A$

Δοκιμή σε βραχυκύκλωμα

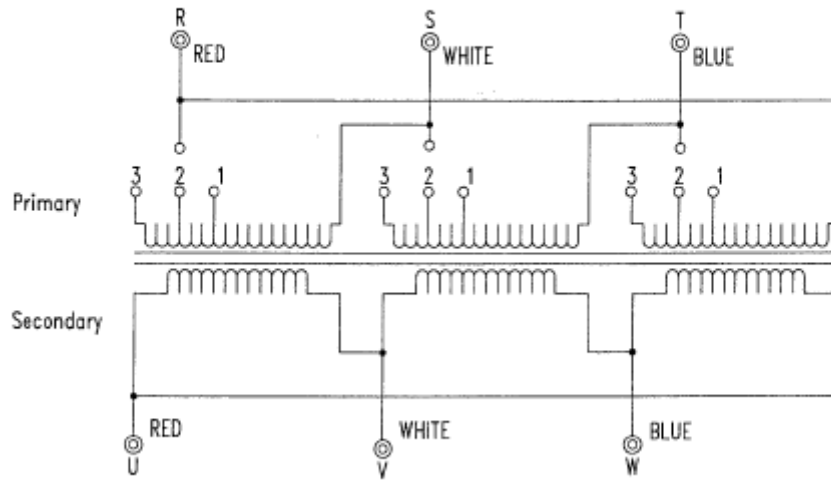
Ένας μικροαυτόματος θα ενεργοποιηθεί σε χρόνο περισσότερο από 0,1 sec όταν περάσει από αυτόν το μικρό ρεύμα $I=5 \cdot I_n=5 \cdot 40=200A$

Ο ίδιος μικροαυτόματος θα ενεργοποιηθεί σε χρόνο μικρότερο από 0,1 sec όταν περάσει από αυτόν το μεγαλύτερο ρεύμα $I=10 \cdot I_n=10 \cdot 40=400A$

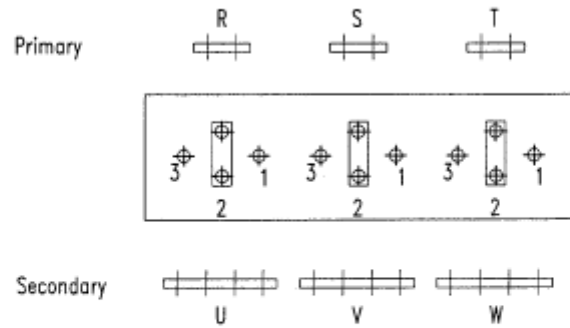
1~230V 50Hz



CONNECTION DIAGRAM



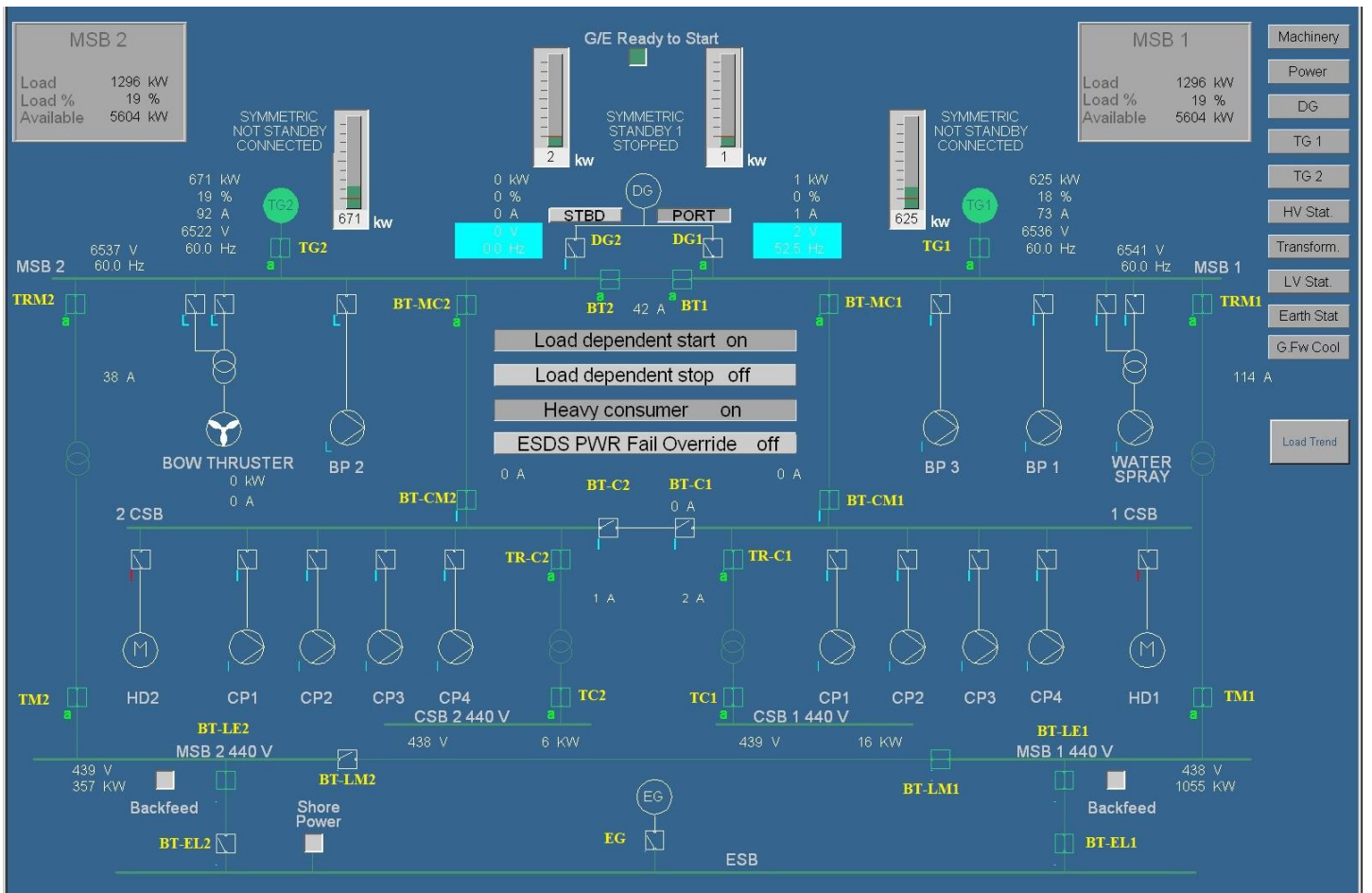
Tap Board



Model	Capacity		Volt.	Current	Cable entrance
TPO - 3300N	300 kVA	Primary	440 V	393.6 A	BOTTOM
		Secondary	225 V	769.8 A	BOTTOM

Tap Voltage

Connection	R.S.T-3	R.S.T-2	R.S.T-1
Volt	Δ50V	R440V	430V



NO.2 L.V MAIN TRANSFORMER

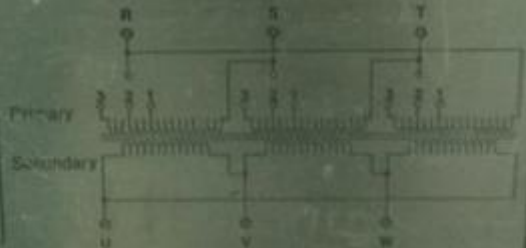


SS H1587

TRANSFORMER

Type/Encl.	DRY/IP - 23	Capacity	300 kVA
Pri. Volt.	440 V	Sec. Volt.	225 V
Pri. Amp.	393.6 A	Sec. Amp.	769.8 A
Cooling Sys.	AN	Phase	3 PH
Frequency	60 Hz	% Imp.	%
Conn.	Dd0	Amb. Temp.	45 °C
Insu. Class	B	Weight	1450 kg
Rule Class	ABS	Date	2015.05
Ser. No.	147-215-0		

TAP Volt	CONN.
450 V	RST-3
R440 V	RST-2
430 V	RST-1



KOC ELECTRIC Co., Ltd.
 BUSAN KOREA T.051)832-0550



落下 - Caution
 高電圧注意 - Caution electrical
 高温注意 - Caution
 湿気・水 - Caution Water

Full-load speed

Efficiency in percent

kW

3~MOT MG 90SA2-24FF165-C2			
50 Hz	P ₂ 1,50 kW	No85807906	
	U 220-240D/380-415Y	V	
Eff. % 82	I _{1/1} 5.90/3.40	A	
	I _{max} 6.50/3.75	A	
n 2860-2890 min ⁻¹	cos φ 0.85-0.79		
CL F	IP 55		0346
DE 6305.2Z.C4 NDE 6205.2Z.C3			

85807906

EFF 2

CE GRUNDFOS X Made in Hungary

TAE 3-PHASE INDUCTION MOTOR CHINA

FRAME	D 112 M	OUTPUT	4 KW	HP
POLES	4	R P M	1440	INS
VOLTS	415 Δ	AMPS	7.94	HZ 50
RATING	SI MCR	DESIGN	IEC	
DATE	19 94 11	BEARINGS	8 30E - 2 Z	
WEIGHT	49 KG	SER. NO	20 33 0 4 K J	

DISTRIBUTED BY TECO AUSTRALIA

3~Mot BN 63B 4				No 60278000286	
Cod. 830520106				IM B5 IP 55	
V Δ /Y	I:CL. F S 1			min-1	cos ϕ
	Hz	kW	A Δ /Y		
230/400	50	0.18	1.23 - 0.71	1320	0.67
460	60	0.21	0.69	1630	
220/240	V Δ	1.25-1.28	A	50Hz	
380/415	VY	0.72-0.74	A		
440/480	VY	0.68-0.71	A	60Hz	

Motor 3~		50Hz	IEC 34-1
		No	
15KW	20.4 Hp	1450 r/min	
		CI F	cos 0.90
V 220 / 380 Δ Y		I 50 / 29 A	
Kg	IP 54		



IE4

3 ~ Motor

M3BP 315SMC 4 IMB3/IM1001



2013

No.

Ins. cl. F

IP 55

V

Hz

kW

r/min

A

cos φ

Duty

690	Y	50	110	1490	112	0.85	S1
-----	---	----	-----	------	-----	------	----

400	D	50	110	1490	192	0.85	S1
-----	---	----	-----	------	-----	------	----

415	D	50	110	1491	188	0.84	S1
-----	---	----	-----	------	-----	------	----

IE4-96.8%(100%)-96.8%(75%)-96.5%(50%)

Prod.code 3GBP312230-ADM

Nmax 2300 r/min

6319/C3  6316/C3

1000 kg



IEC 60034-1