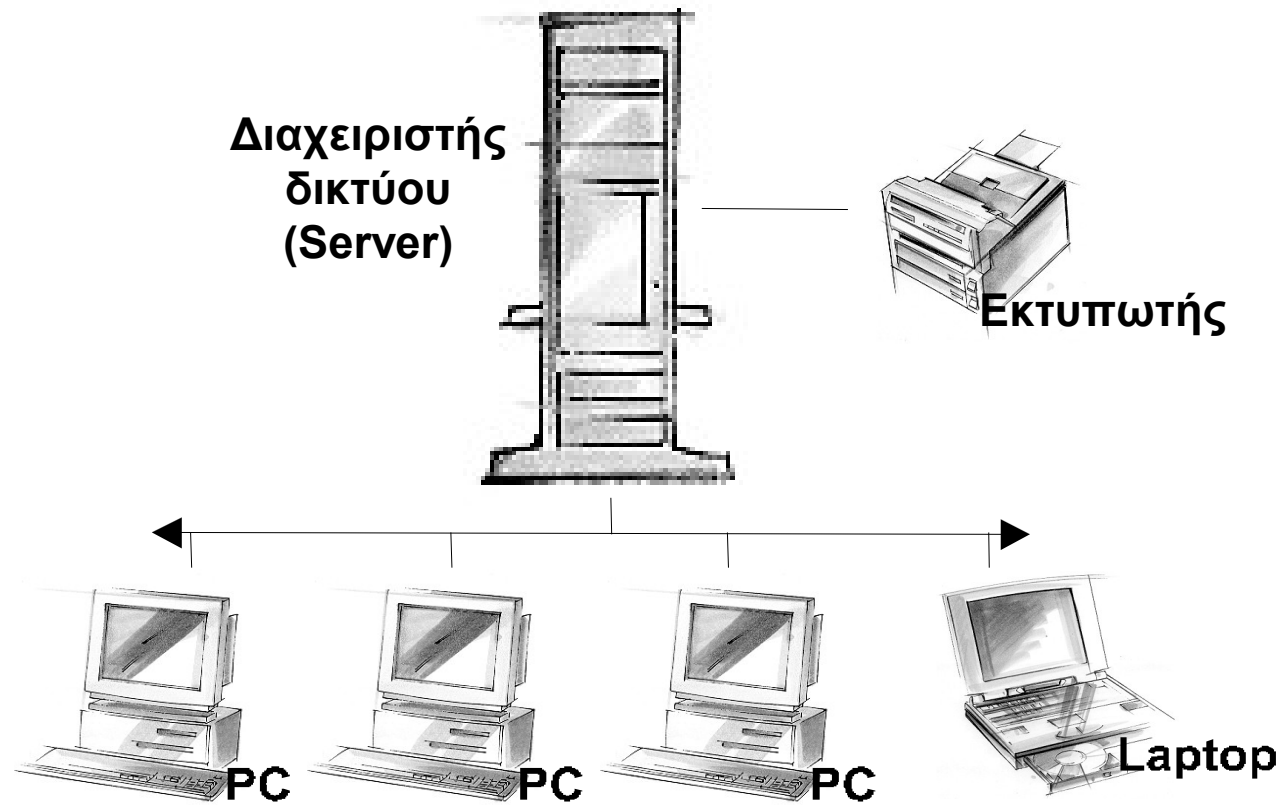


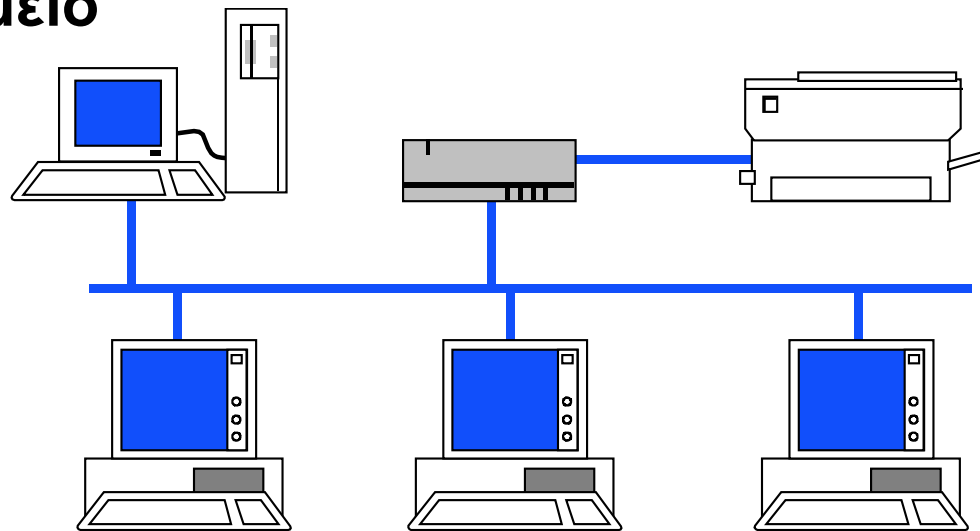
Δικτύωση υπολογιστών

- Από το 1985 αρχίζει η δικτύωση των υπολογιστών
 - Επικοινωνία μεταξύ των συνδεδεμένων Η/Υ για μεταφορά αρχείων και δεδομένων



Πλεονεκτήματα δικτύου Η/Υ

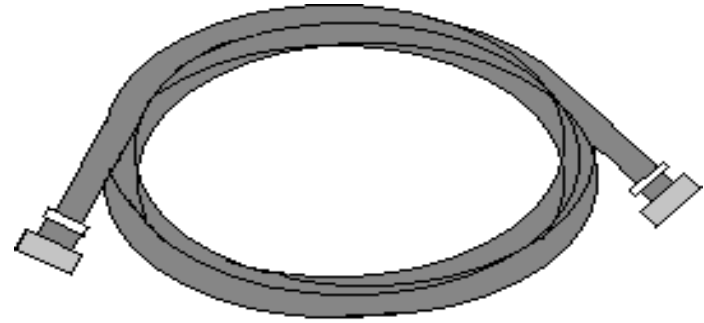
- Γρήγορη επικοινωνία
- Κοινή χρήση δεδομένων
- Κοινή χρήση περιφερειακών συσκευών π.χ. εκτυπωτών, φαξ, modem κτλ.
- Κοινή χρήση λογισμικού (προγραμμάτων)
- Ηλεκτρονικό ταχυδρομείο
- Μεταφορά αρχείων



Υλικά δικτύωσης

- **Καλώδια**

- Χάλκινα
- Ομοαξονικά
- Οπτικές ίνες



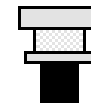
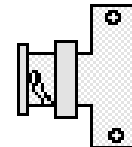
- **Κάρτα δικτύου**

- Συνδέει το καλώδιο με τον υπολογιστή σε ένα δίκτυο



- **T-Εξαρτήματα**

- Συνδέουν τα καλώδια μεταξύ τους



Διακομιστής και πελάτες

- Σ' ένα δίκτυο υπάρχει ο κεντρικός Η/Υ (Server - Διακομιστής) και οι σταθμοί εργασίας (Clients - Πελάτες)
- **Πελάτης (Client)**
 - Συνδέεται στον Server για να εκτελέσει προγράμματα ή να φορτώσει αρχεία
 - Client-προγράμματα
 - Διαχειρίζεται τις απαιτήσεις του χρήστη
 - Μεταφέρει προς και από τον Server δεδομένα και προγράμματα του χρήστη
- **Διακομιστής (Server)**
 - Ένας δυνατός Η/Υ με μεγάλη RAM και ταχύτατους επεξεργαστές, εξυπηρετεί τους πελάτες
 - Server-προγράμματα
 - Διαχειρίζεται τις αιτήσεις των πελατών
 - Διαχειρίζεται τους κοινόχρηστους πόρους που υπάρχουν σ' αυτόν

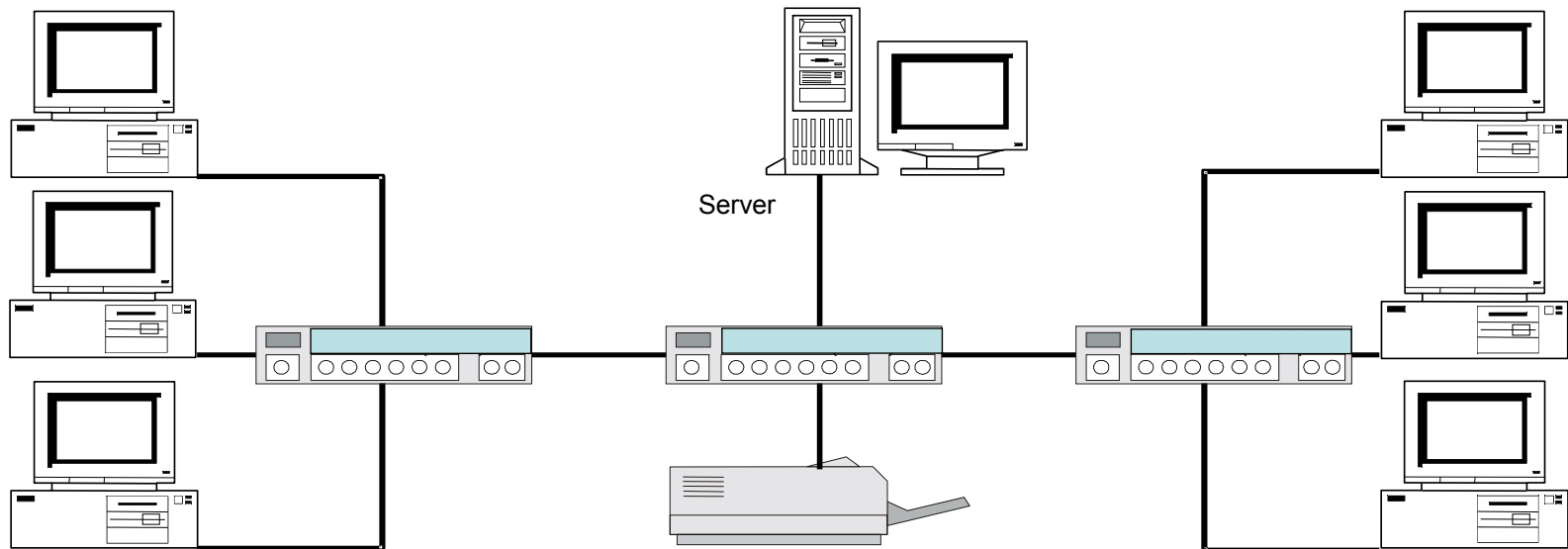
Τερματικά δικτύου

- Σ' ένα δίκτυο μπορούν να χρησιμοποιηθούν ως σταθμοί εργασίας κανονικά PC ή τερματικά.
- Τα τερματικά αποτελούνται από οθόνη και πληκτρολόγιο και η επεξεργασία γίνεται στον κεντρικό υπολογιστή. Υπάρχουν όμως και τερματικά με επεξεργαστή και μνήμη για ορισμένες εργασίες, τα λεγόμενα έξυπνα τερματικά.



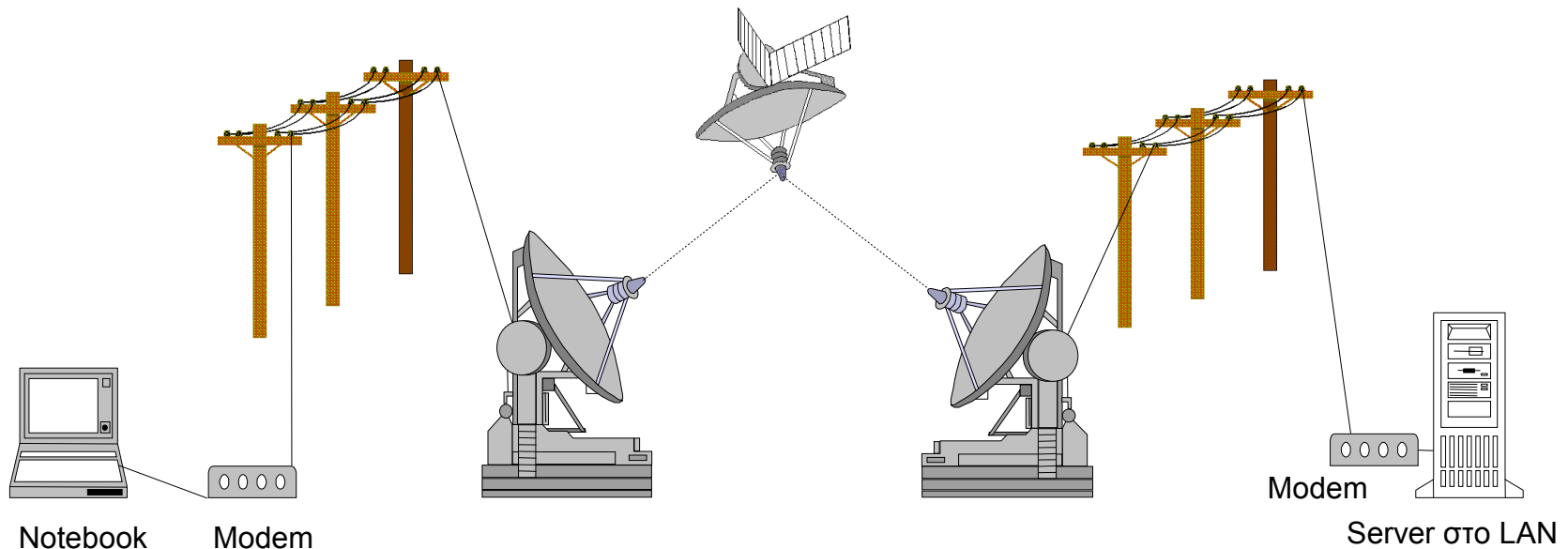
Τοπικά δίκτυα (LAN)

- LAN (Local Area Network) → Δίκτυο μικρής απόστασης
- Συνήθως υπάρχουν ομάδες πελατών (Clients)
- Λειτουργικά συστήματα δικτύων
 - Novell NetWare
 - Windows NT Server, Windows 2000 Server
 - Unix



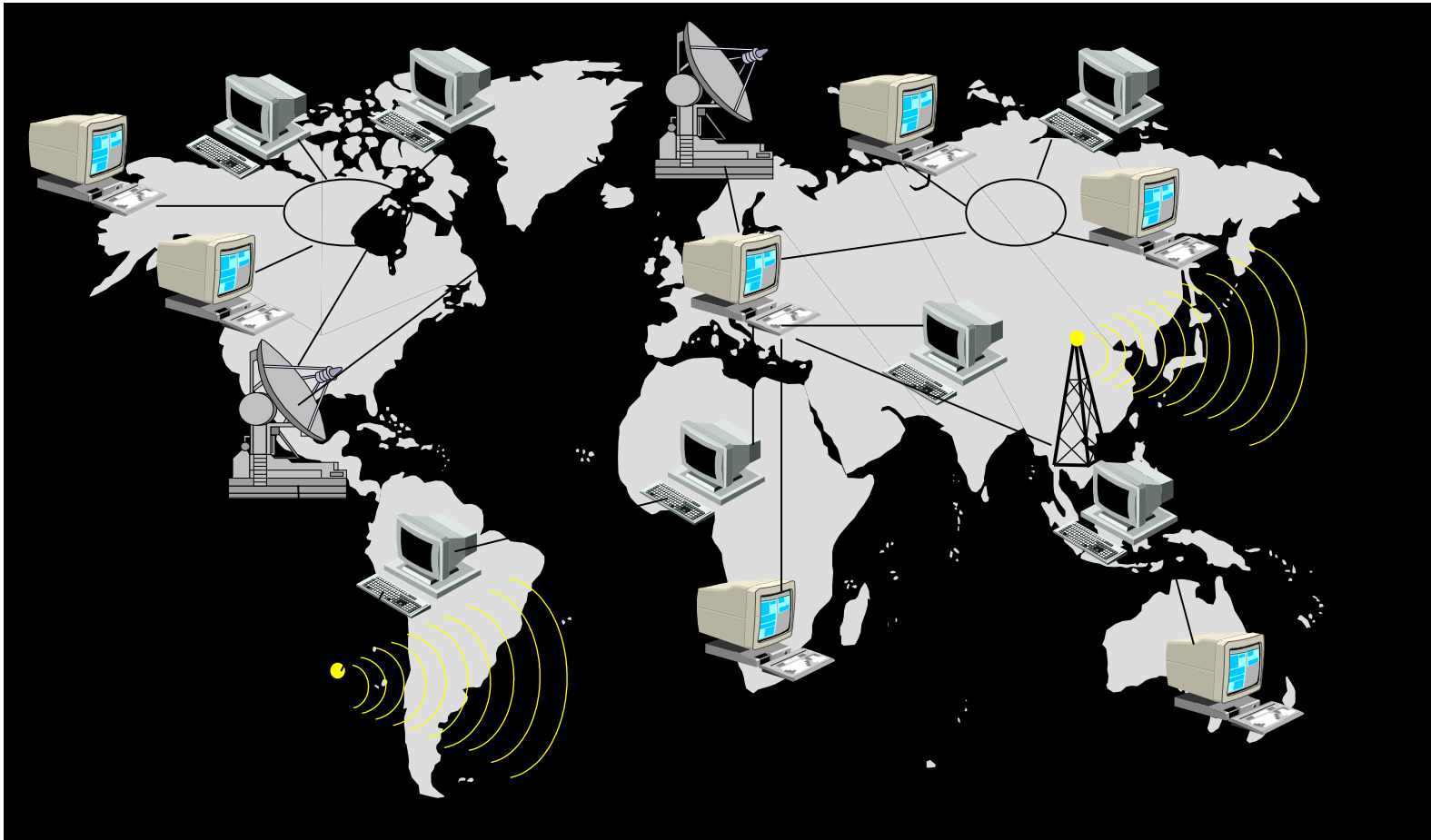
Δίκτυα ευρείας περιοχής (WAN)

- **WAN (Wide Area Network) → Δίκτυα μεγάλων αποστάσεων ακόμα και μεταξύ ηπείρων**
 - Σύνδεση πολλών τοπικών δικτύων
 - Χρήση τηλεφωνικών καλωδίων και δορυφόρων
 - Χρήση δρομολογητών (routers) π.χ. στο Internet



Internet - Διαδίκτυο

- Το Internet συνδέει παγκοσμίως **ανεξάρτητα δίκτυα υπολογιστών** μεταξύ τους



Χρήση του Internet

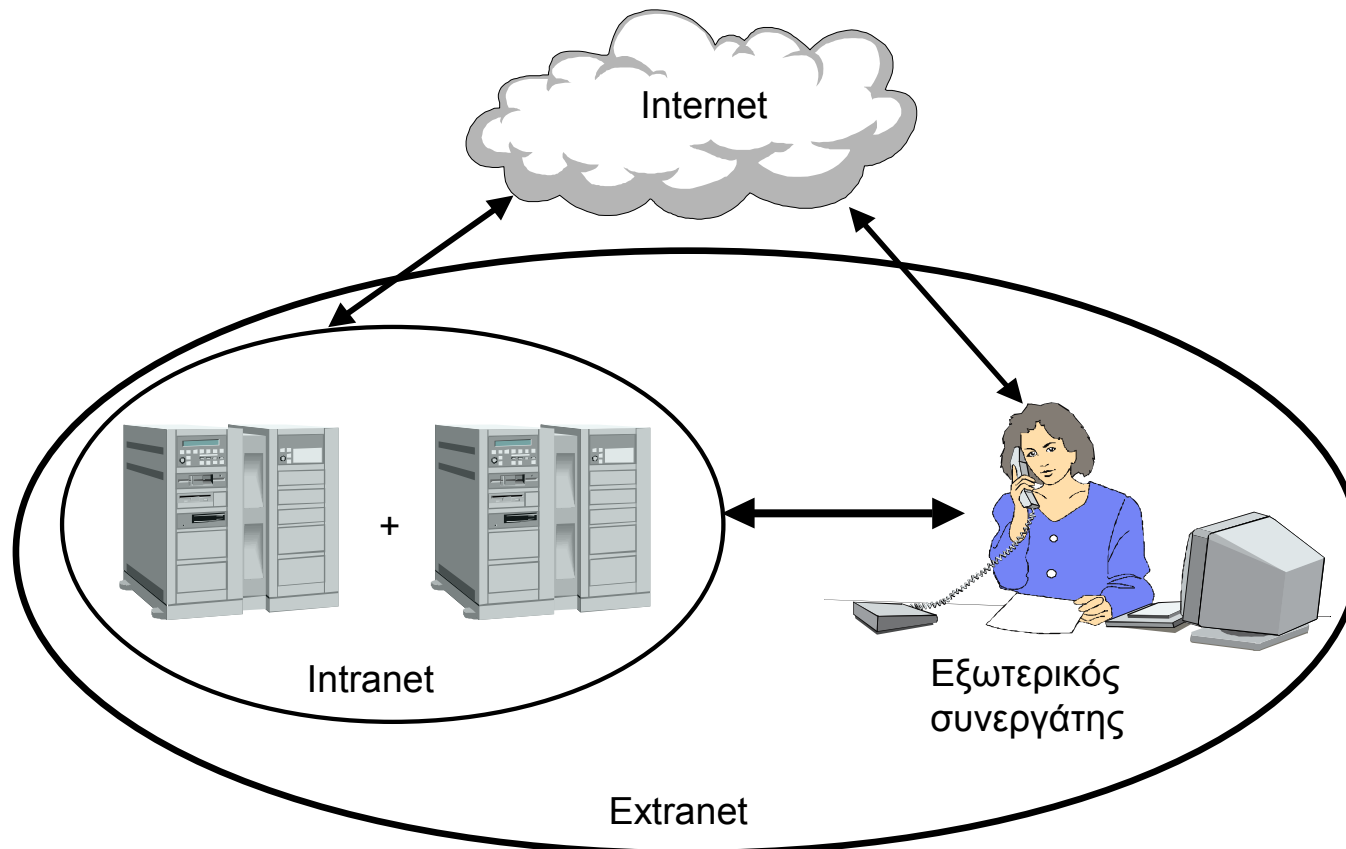
- Πληροφόρηση (Υπερλεωφόρο πληροφοριών)
- Επικοινωνία (E-Mail, Chat, News)
- Εμπόριο και διαφήμιση
- Έρευνα και σπουδές
- Μεταφορά αρχείων (Updates, Tools, ...)
- Online - Αγορές
- Online συναλλαγές με τράπεζες
- Τηλεσυνδιασκέψεις
- Διασκέδαση και παιχνίδια

Intranet - Extranet

- **Intranet** → είναι ένα **εσωτερικό** δίκτυο εταιρειών, οργανισμών ή άλλων φορέων, με όλες σχεδόν τις υπηρεσίες του Διαδικτύου, το οποίο αποτελεί ένα κλειστό δίκτυο για τρίτους.
- **Extranet** → είναι ένα εσωτερικό δίκτυο στο οποίο υπάρχει **ελεγχόμενη πρόσβαση** και από άτομα εκτός της εταιρείας ή του οργανισμού στην οποία ανήκει. Δεν είναι ανοικτό σε οποιονδήποτε και μπορεί να συνδέεται και με το Internet.
 - Το extranet συνήθως εξυπηρετεί τις ανάγκες συνεργασίας μεταξύ μιας εταιρείας και των εξωτερικών συνεργατών της, οι οποίοι μπορούν να συνδεθούν σ' αυτό μέσω Internet.

Τρόπος λειτουργίας του Extranet

- Η σύνδεση με το Intranet μιας εταιρείας ή ενός οργανισμού γίνεται μέσω του Internet

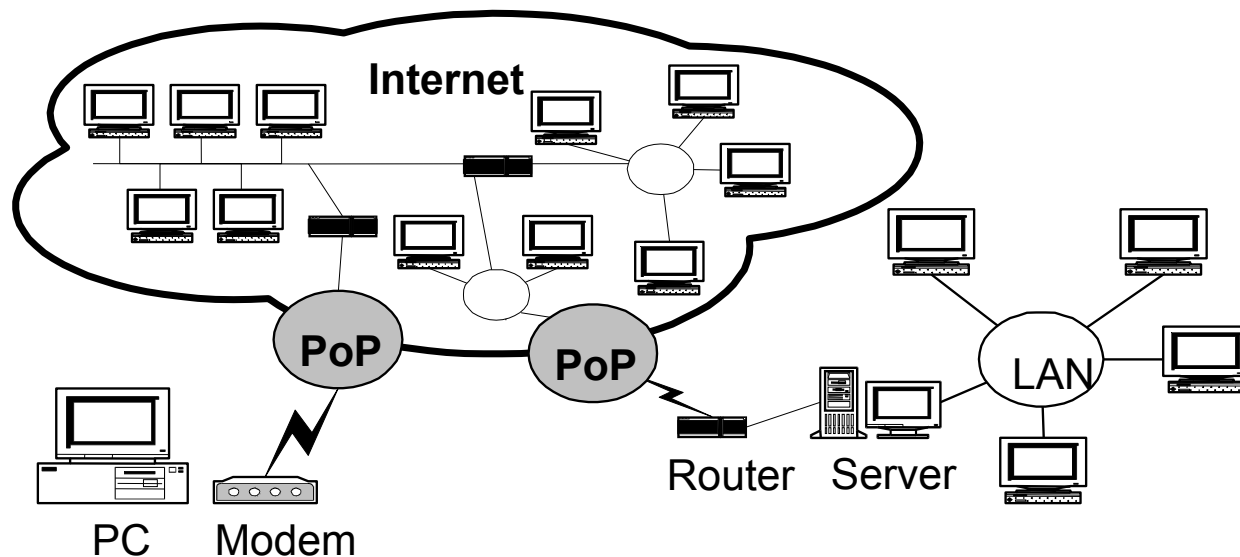


Υπηρεσίες του Internet

- **World Wide Web (παγκόσμιος ιστός)**
 - Σύστημα πληροφόρησης με πολυμέσα
- **E-Mail (ηλεκτρονικό ταχυδρομείο)**
 - Αποστολή και λήψη μηνυμάτων
- **Newsgroups (ομάδες συζητήσεων)**
 - Παγκόσμιες συζητήσεις για διάφορα θέματα
- **FTP (File Transfer Protocol)**
 - Μεταφορά και αντιγραφή αρχείων
- **IRC (Internet Relay Chat)**
 - Άμεση επικοινωνία σε πραγματικό χρόνο
- **Telnet**
 - Πρόσβαση σε απομακρυσμένο Η/Υ

Σύνδεση στο Internet

- **Υπολογιστή**
 - Με δυνατότητα σύνδεσης στο Internet
- **Παροχέα υπηρεσιών Internet (Provider)**
 - Otenet ή Forthnet ή Hoi κτλ.
- **Κατάλληλα προγράμματα (Software)**
 - π.χ. Internet Explorer και Outlook Express



Τρόποι σύνδεσης στο Internet

- **Μέσω αναλογικού τηλεφωνικού δικτύου – Public Switched Telephone Network (PSTN)**
 - Χρήση εσωτερικού ή εξωτερικού modem
 - Μέγιστη ταχύτητα μέχρι 56.000 bps (bit per second)
- **Μέσω ψηφιακού τηλεφωνικού δικτύου – Integrated Services Digital Network (ISDN)**
 - Χρήση ISDN κάρτας
 - Ταχύτητα 64 Kbps ή 128 Kbps (Kilobit per second)
- **Μέσω ψηφιακής συνδρομητικής γραμμής – Asymmetric Digital Subscriber Line (ADSL)**
 - Ταχύτητες από 100 Kbps μέχρι 700 Kbps
 - Διαφορετική ταχύτητα Download και Upload (Asymmetric)
- **Μέσω ασύρματης δορυφορικής σύνδεσης**
 - Ταχύτητες μέχρι 2 Mbps (Megabit per second)

Αναλογικό και ISDN Modem

- Μονάδες **εισόδου** και **εξόδου**
- Αναλογικό Modem
 - Διαμορφωτής – Αποδιαμορφωτής (**Mo**dulation – **Dem**odulation)
 - Χρησιμοποιείται για την μεταφορά **αναλογικού σήματος** μεταξύ δύο PC, μέσω της τηλεφωνικής γραμμής
 - Ταχύτητα σε bps (μέχρι 56.000 **bits per second**)
- ISDN Modem
 - Ψηφιακό Δίκτυο Ολοκληρωμένων Υπηρεσιών
 - Χρησιμοποιείται για την μεταφορά **ψηφιακού σήματος** μεταξύ δύο PC μέσω της τηλεφωνικής γραμμής
 - Ταχύτητα σε bps (64.000 bps ή 128.000 bps)
- Εξωτερικά ή εσωτερικά (σε μορφή κάρτας)

