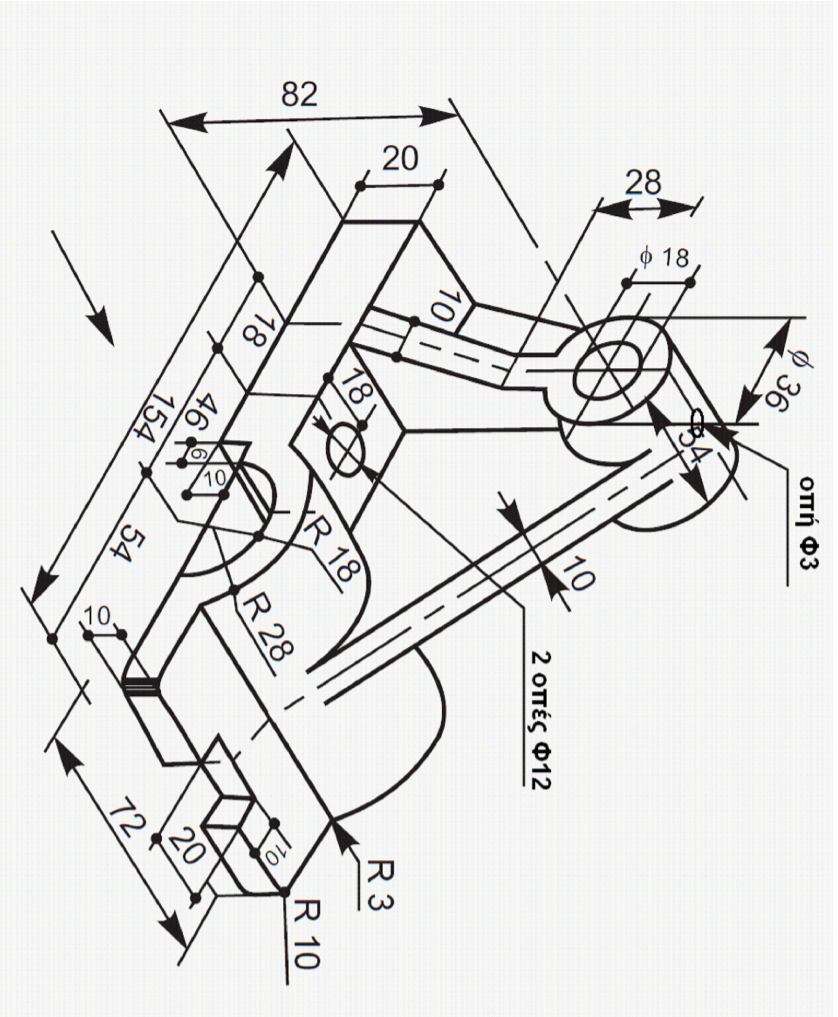
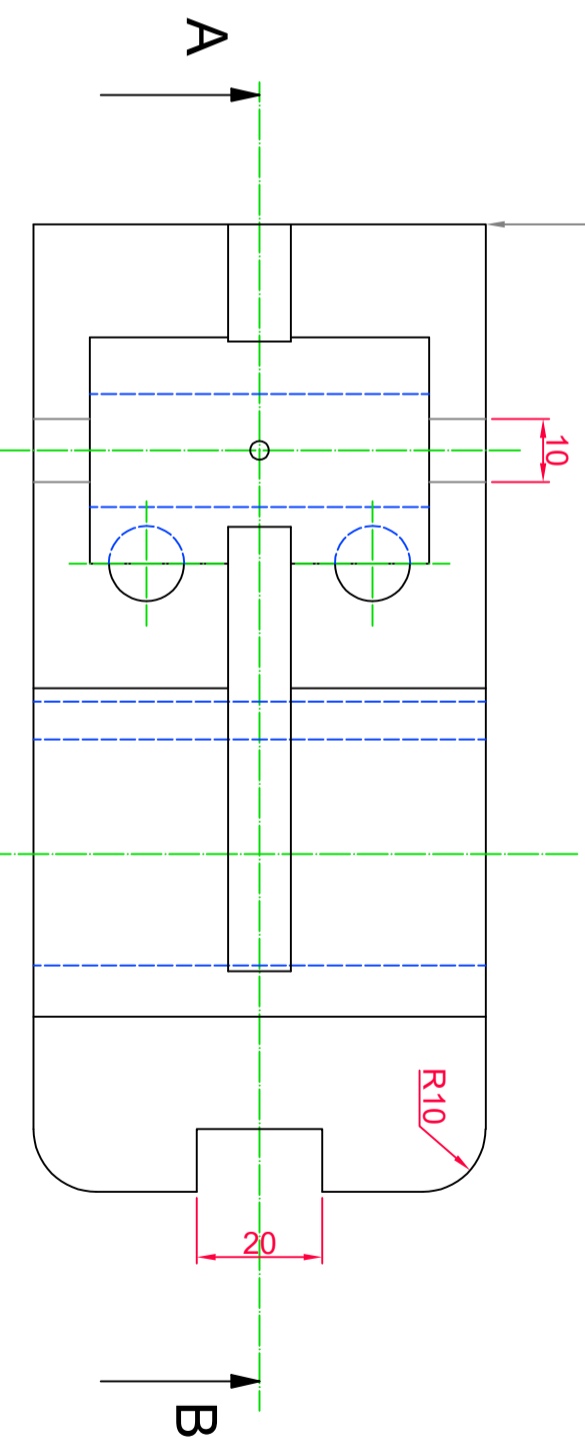


ΤΟΜΗ Α-Β



ΟΝΟΜΑΤΕΠΩΝΥΜΟ	ΑΕΝ
ΚΑΝΑΚΑΚΗΣ ΕΥΑΓΓ.	ΚΡΗΤΗΣ
ΑΝΤΙΚΕΙΜΕΝΟ ΣΧΕΔΙΟΥ	ΤΜΗΜΑ
ΣΥΓΚΟΛΗΤΗ ΒΑΣΗ	Α1
ΗΜΕΡΟΜΗΝΙΑ	ΑΡ. ΣΧΕΔΙΟΥ
19/11/2024	7
ΚΑΙΜΑΚΑ	
1:1	