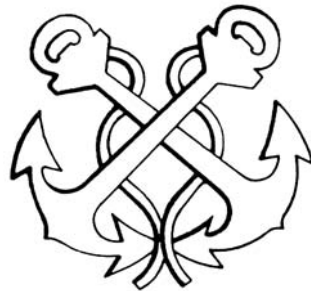


ΙΔΡΥΜΑ ΕΥΓΕΝΙΔΟΥ
ΧΡΥΣΟΥΝ ΜΕΤΑΛΛΙΟΝ ΑΚΑΔΗΜΙΑΣ ΑΘΗΝΩΝ



ΕΚΠΑΙΔΕΥΤΙΚΟ ΚΕΙΜΕΝΟ
ΑΚΑΔΗΜΙΩΝ ΕΜΠΟΡΙΚΟΥ ΝΑΥΤΙΚΟΥ



Α΄ ΕΚΔΟΣΗ 2003
ISBN: 960-337-047-9

Copyright © 2003

Απαγορεύεται η ολική ή μερική ανατύπωση του βιβλίου και των εικόνων με κάθε μέσο καθώς και η διασκευή, η προσαρμογή, η μετατροπή και η κυκλοφορία του. (Άρθρο 3 του ν. 2121/1993).



ΠΡΟΛΟΓΟΣ ΙΔΡΥΜΑΤΟΣ ΕΥΓΕΝΙΔΟΥ

Ο Ευγένιος Ευγενίδης, ιδρυτής και χορηγός του «Ιδρύματος Ευγενίδου», προείδε ενωρίτατα και σχημάτισε τη βαθιά πεποίθηση ότι αναγκαίο παράγοντα για την πρόοδο του έθνους αποτελεί η άρτια κατάρτιση των τεχνικών μας σε συνδυασμό προς την ηθική τους αγωγή.

Την πεποίθησή του αυτή την μετέτρεψε σε γενναία πράξη ευεργεσίας, όταν κληροδότησε σεβαστό ποσό για τη σύσταση Ιδρύματος, που θα είχε ως σκοπό να συμβάλει στην τεχνική εκπαίδευση των νέων της Ελλάδας.

Έτσι, τον Φεβρουάριο του 1956 συνεστήθη το «Ίδρυμα Ευγενίδου», του οποίου την διοίκηση ανέλαβε η αδελφή του Μαρ. Σίμιου, σύμφωνα με την επιθυμία του διαθέτη. Από τη στιγμή εκείνη άρχισαν πραγματοποιούμενοι οι σκοποί που οραματίστηκε ο Ευγένιος Ευγενίδης και συγχρόνως η εκπλήρωση μιας από τις βασικότερες ανάγκες του εθνικού μας βίου. Το έργο του Ιδρύματος συνέχισε από το 1981 μέχρι το 2000 ο Νικόλαος Βερνίκος-Ευγενίδης· έκτοτε συνεχίζει αυτό ο κ. Λεωνίδας Δημητριάδης-Ευγενίδης.

Κατά την κλιμάκωση των σκοπών του, το Ίδρυμα προέταξε την έκδοση τεχνικών βιβλίων τόσο για λόγους θεωρητικούς όσο και πρακτικούς. Διεπιστώθη πράγματι ότι αποτελεί πρωταρχική ανάγκη ο εφοδιασμός των μαθητών με σειρές από βιβλία, τα οποία θα έθεταν ορθά θεμέλια στην παιδεία τους και θα αποτελούσαν συγχρόνως πολύτιμη βιβλιοθήκη για κάθε τεχνικό.

Ειδικότερα, όσον αφορά στα εκπαιδευτικά βιβλία των σπουδαστών των Δημοσίων Σχολών Εμπορικού Ναυτικού, το Ίδρυμα ανέλαβε τότε την έκδοσή τους σε πλήρη και στενή συνεργασία με τη Διεύθυνση Ναυτικής Εκπαιδεύσεως του Υπουργείου Εμπορικής Ναυτιλίας, υπό την εποπτεία του οποίου υπάγονται οι Σχολές αυτές. Η ανάθεση στο Ίδρυμα έγινε με την υπ' αριθ. 61288/5031, της 9ης Αυγούστου 1966, απόφαση του Υπουργείου Εμπορικής Ναυτιλίας, οπότε και συνεκροτήθη και η αρμόδια Επιτροπή Εκδόσεων.

Αποτέλεσμα της συνεργασίας αυτής ήταν η έκδοση της Σειράς Βιβλιοθήκη του Ναυτικού, όπου εξεδόθησαν: α) Για τους μαθητές των Μέσων Ναυτικών Σχολών 30 τόμοι βιβλίων (1967 - 1979). β) Για τις ΑΔΣΕΝ (Ανώτερες Δημόσιες Σχολές Εμπορικού Ναυτικού) 54 τόμοι (1981 - 2001).

Κύριος σκοπός των εκδόσεων αυτών, των οποίων το περιεχόμενο είναι σύμφωνα με τα εκάστοτε ισχύοντα αναλυτικά προγράμματα του ΥΕΝ, ήταν η παροχή προς τους σπουδαστές των Ναυτικών Σχολών ΑΔΣΕΝ και Ναυτικών Λυκείων των αναγκαίων τότε εκπαιδευτικών κειμένων, τα οποία αντιστοιχούν προς τα μαθήματα που διδάσκονται στις Σχολές αυτές.

Επίσης ελήφθη ιδιαίτερη πρόνοια, ώστε τα βιβλία αυτά να είναι γενικότερα χρήσιμα για όλους τους αξιωματικούς του Εμπορικού Ναυτικού, που ασκούν το επάγγελμα ή εξελίσσονται στην ιεραρχία του κλάδου τους, χωρίς αυτό να σημαίνει ότι επέρχεται μεταβολή στη στάθμη του περιεχομένου τους.

Με την υπ. αρ. 1168Β /14.6.99 υπουργική απόφαση το Υπουργείο Εμπορικής Ναυτιλίας ανέθεσε στο Ίδρυμα Ευγενίδου την συγγραφή και έκδοση των διδακτικών εγχειριδίων των Ναυτικών Ακαδημιών ήδη η επιτροπή εκδόσεων του Ιδρύματος, στην οποία μετέχει, όπως πάντα, και ο διευθυντής Ναυτικής Εκπαιδεύσεως του ΥΕΝ, προεκήρυξε συμφώνως προς απόφαση του ΥΕΝ την συγγραφή 15 βιβλίων προς κάλυψη επείγουσών αναγκών των σπουδαστών βάσει των ισχυόντων αναλυτικών προγραμμάτων. Τα βιβλία αυτά έχουν συγγραφεί ήδη και ευρίσκονται στο στάδιο της εκδόσεως.

Οι συγγραφείς και η Επιτροπή Εκδόσεων του Ιδρύματος εξακολουθούν να καταβάλλουν κάθε προσπάθεια, ώστε τα βιβλία να είναι επιστημονικώς άρτια αλλά και προσαρμοσμένα στις ανάγκες και τις δυνατότητες των σπουδαστών. Γι' αυτό έχουν προσεγμένη γλωσσική διατύπωση των κειμένων τους και η διαπραγμάτευση των θεμάτων είναι ανάλογη προς τη στάθμη της εκπαιδεύσεως, για την οποία προορίζονται.

Με την προσφορά στους καθηγητές, στους σπουδαστές της ναυτικής μας εκπαιδεύσεως και σε όλους τους αξιωματικούς του Ε.Ν. των εκδόσεών του, το Ίδρυμα συμβάλλει στην πραγματοποίηση του σκοπού του ιδρυτή του Ευγενίου Ευγενίδου.



ΕΠΙΤΡΟΠΗ ΕΚΔΟΣΕΩΝ ΙΔΡΥΜΑΤΟΣ ΕΥΓΕΝΙΔΟΥ

Μιχαήλ Αγγελόπουλος, ομ. καθηγητής ΕΜΠ, Πρόεδρος.

Αλέξανδρος Σταυρόπουλος, ομ. καθηγητής Α.Β.Σ. Πειραιώς, Αντιπρόεδρος.

Ιωάννης Τεγόπουλος, ομ. καθηγητής ΕΜΠ.

Ν. Θεμέλαρος, αντιπλοίαρχος Λ.Σ., Διευθ. Ναυτ. Εκπ. Υ.Ε.Ν.

Σύμβουλος επί των εκδόσεων του Ιδρύματος **Κων. Μανάφης**, καθηγ. Φιλοσοφικής Σχολής Πανεπιστημίου Αθηνών.

Γραμματέας της Επιτροπής, **Γεώργιος Ανδρεάκος**.

Ειδικός Επιστημονικός Σύμβουλος για το βιβλίο «ΜΗΧΑΝΕΣ ΕΣΩΤΕΡΙΚΗΣ ΚΑΥΣΕΩΣ» **Ξενοφών Βουβαλίδης**, Μηχανικός Α΄ Ακαδημίας Εμπορικού Ναυτικού Μακεδονίας.

Ι Δ Ρ Υ Μ Α Ε Υ Γ Ε Ν Ι Δ Ο Υ
Β Ι Β Λ Ι Ο Θ Η Κ Η Τ Ο Υ Ν Α Υ Τ Ι Κ Ο Υ

ΜΗΧΑΝΕΣ ΕΣΩΤΕΡΙΚΗΣ ΚΑΥΣΕΩΣ

ΤΟΜΟΣ ΔΕΥΤΕΡΟΣ

ΚΛΙΑΝΗ Χ. ΛΑΖΑΡΟΥ
Καθηγήτρια Εφαρμογών ΤΕΙ Αθηνών

ΝΙΚΟΛΟΥ Κ. ΙΩΑΝΝΗ
Λέκτορα Πολυτεχνείου Κρήτης

ΣΙΔΕΡΗ Α. ΙΩΑΝΝΗ
Καθηγήτρια Εφαρμογών ΤΕΙ Αθηνών
Μηχανικού Ε.Ν.

ΑΘΗΝΑ
2003



ΠΡΟΛΟΓΟΣ ΣΥΓΓΡΑΦΕΩΝ

Και ο δεύτερος τόμος του βιβλίου «Μηχανές Εσωτερικής Καύσεως» απευθύνεται στους σπουδαστές των Ναυτικών Ακαδημιών και έχει γραφεί σύμφωνα με το αναλυτικό πρόγραμμα διδασκαλίας. Ως συνέχεια του πρώτου τόμου καλύπτει ειδικά θέματα των εμβολοφόρων ΜΕΚ, ενώ περιλαμβάνει και δύο κεφάλαια που αναφέρονται στις αρχές λειτουργίας των αεριοστροβίλων. Στο τελευταίο κεφάλαιο αναπτύσσονται συνοπτικά συνδυασμένα κυκλώματα εγκαταστάσεων προώσεως. Στο τέλος του τόμου περιλαμβάνεται παράρτημα με παραδείγματα υπολογισμού χαρακτηριστικών λειτουργίας πραγματικών μηχανών.

Η επιλογή της ύλης και η βαρύτητα που δόθηκε στην ανάπτυξη ορισμένων αντικειμένων έγινε με κριτήριο τη βαθύτερη κατανόηση από τους σπουδαστές των αρχών κατασκευής και λειτουργίας των ναυτικών πετρελαιομηχανών. Επειδή η πρακτική γνώση χωρίς θεωρητικό υπόβαθρο πολλές φορές αποδεικνύεται κενή, δόθηκε αρκετή βαρύτητα σε θεωρητικά θέματα. Καταβλήθηκε επίσης προσπάθεια, ώστε τα θέματα που αναπτύσσονται στο βιβλίο, να υποστηρίζονται με επαρκή αριθμό σχημάτων, διαγραμμιάτων και πινάκων, για να είναι ευκολότερη η αφομοίωση και εμπέδωση της ύλης. Χωρίς να παραλείπομε την αναφορά στις παλαιότερες εγκαταστάσεις εμβολοφόρων ΜΕΚ, δόθηκε μεγαλύτερο βάρος στα σύγχρονα συστήματα και τεχνολογίες, με τα οποία θα έρθουν σε επαφή οι σπουδαστές των Ναυτικών Ακαδημιών στη μελλοντική τους σταδιοδρομία.

Ευελπιστούμε ότι και ο τόμος αυτός θα αποτελέσει γι' αυτούς σημαντικό βοήθημα, αλλά και βάση επάνω στην οποία θα στηρίξουν τις γνώσεις και τις εμπειρίες, που θα αποκτήσουν στη διάρκεια της σταδιοδρομίας τους, ως αξιωματικοί του Εμπορικού Ναυτικού.

Θα θέλαμε να ευχαριστήσουμε το Υπουργείο Εμπορικής Ναυτιλίας και το Ίδρυμα Ευγενίδου, που μας επέλεξαν μετά την προκήρυξη του σχετικού διαγωνισμού για την συγγραφή του παρόντος βιβλίου. Ευχαριστούμε τους συνεργάτες του Τμήματος Εκδόσεων του Ιδρύματος Ευγενίδου για τις ιδιαίτερα φιλότιμες προσπάθειες που κατέβαλαν για την πληρέστερη παρουσίαση των κειμένων και εικόνων του βιβλίου. Επίσης ευχαριστούμε τον κ. Βουβαλίδη, για τις εύστοχες παρατηρήσεις του κατά την αξιολόγηση του κειμένου.

Ευχαριστούμε θερμά τις εταιρείες Man B&W, Wartsila NSD, Robert Bosch, ABB, MTU, Yanmar, Daihatsu Diesel, Castrol, Alfa Laval, Exxon, Suzuki Marine, Honda Marine, Volvo Penta, Mercury, Rolls Royce, General Electric, καθώς και τις ελληνικές αντιπροσωπείες τους, για την άμεση αντα-

πόκριση στο αίτημά μας για αποστολή πληροφοριακού υλικού και την αμέριστη βοήθειά τους στην ανάπτυξη ειδικών θεμάτων.

Ζητούμε την κατανόηση των αναγνωστών για τυχόν λάθη και παραλείψεις. Θα είναι ιδιαίτερα ευπρόσδεκτες τυχόν παρατηρήσεις και σχόλια, τα οποία θα βοηθήσουν στην αριότερη παρουσίαση του θέματος σε επόμενη έκδοση.

Οι συγγραφείς



Κεφάλαιο Έβδομο



Η ΚΑΥΣΗ ΣΤΟΥΣ ΠΕΤΡΕΛΑΙΟΚΙΝΗΤΗΡΕΣ

7.1 Εισαγωγή.

Για τη λειτουργία μιας θερμικής μηχανής απαιτείται πρόοδος θερμότητας. Για την παραγωγή αυτής της αναγκαίας θερμότητας χρησιμοποιείται η καύση του καυσίμου με το οξυγόνο του ατμοσφαιρικού αέρα. Οι χημικές αντιδράσεις της καύσεως είναι εξώθερμες, συνοδεύονται δηλαδή από την έκλυση σημαντικού ποσού θερμότητας, που εξαρτάται από τη χημική σύσταση του καυσίμου και από τις συνθήκες της καύσεως. Αποτέλεσμα των παραπάνω χημικών αντιδράσεων είναι επίσης η παραγωγή συγκεκριμένων προϊόντων, των καυσαερίων. Ο ατμοσφαιρικός αέρας, εκτός από το οξυγόνο, περιέχει άζωτο και άλλες ουσίες, οι οποίες ενώ δεν συμμετέχουν άμεσα στη διαδικασία της παραγωγής θερμότητας, συμβάλλουν στην ποιότητα της καύσεως και των παραγόμενων καυσαερίων.

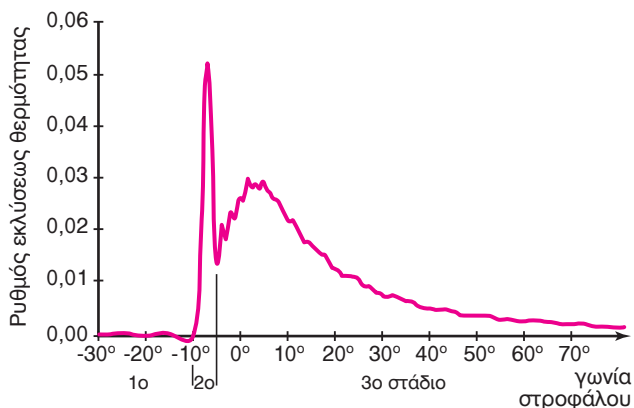
Οι συνθήκες καύσεως στους πετρελαιοκινητήρες είναι δυσμενέστερες συγκριτικά με αυτές των βενζινοκινητήρων, διότι ο χρόνος που απαιτείται για το σχηματισμό του καυσίμου μείγματος και την καύση του είναι σχεδόν ανεξάρτητος των στροφών περιστροφής. Συνεπώς, με την αύξηση των στροφών μεγαλώνει η γωνία της καύσεως. Η γωνία καύσεως όμως δεν μπορεί να υπερβεί συγκεκριμένα όρια, οπότε ο διατιθέμενος χρόνος μειώνεται καθώς οι στροφές αυξάνονται. Επίσης, δεν υπάρχει εξωτερική βοήθεια για την ανάφλεξη, η οποία πραγματοποιείται λόγω της υψηλής συμπίεσεως και θερμοκρασίας του αέρα. Εκτός όμως από τις δυσμενέστερες συνθήκες καύσεως, η εξασφάλιση καλής ποιότητας καύσεως στους πετρελαιοκινητήρες εμφανίζεται περισσότερο επιτακτική, συνήθως εξαιτίας της κακής ποιότητας του καυσίμου και των ρύπων που παράγονται στην περίπτωση ατελούς καύσεώς του.

Στο τρίτο κεφάλαιο του Πρώτου Τόμου έγινε ποι-

οτική περιγραφή της καύσεως, τόσο σε βενζινοκινητήρες όσο και σε πετρελαιοκινητήρες. Στο κεφάλαιο αυτό θα γίνει μία περισσότερη ποσοτική ανάλυση της διαδικασίας της καύσεως. Επιπλέον θα αναπτυχθούν οι χημικές αντιδράσεις, που περιγράφουν την καύση και ο τρόπος υπολογισμού της θερμογόνου δυνάμεως του καυσίμου. Τέλος θα αναφερθούμε στα είδη των θαλάμων καύσεως, που συναντώνται στους πετρελαιοκινητήρες, καθώς και στην προκαλούμενη ρύπανση.

7.2 Γενικά χαρακτηριστικά της καύσεως στους πετρελαιοκινητήρες.

Η καύση στους πετρελαιοκινητήρες δεν ξεκινά με τη βοήθεια σπινθήρα, αλλά προκαλείται ηθελημένη αυτανάφλεξη του καυσίμου λόγω της υψηλής θερμοκρασίας του αέρα (αποτέλεσμα της υψηλής συμπίεσής του). Οι χημικές αντιδράσεις της καύσεως ξεκινούν από τη στιγμή που το πρώτο σταγονίδιο του καυσίμου εγγυθεί από το ακροφύσιο εντός του θαλάμου καύσεως. Ο ρυθμός καύσεως στην αρχή είναι αρκετά χαμηλός και απαιτείται ένα χρονικό διάστημα, ώστε να επιτευχθεί τοπικά υψηλότερη θερμοκρασία και ορατή ανάπτυξη μετώπου καύσεως. Το χρονικό αυτό διάστημα ονομάζεται *περίοδος υστερήσεως εναύσεως* και είναι ουσιαστικός παράγοντας κατά τη λειτουργία των πετρελαιομηχανών, αποτελεί δε το πρώτο στάδιο της καύσεως (σχ. 7.2). Για το λόγο αυτόν απαιτείται έναρξη της εγχύσεως αρκετά πριν το ΑΝΣ, ώστε να δοθεί ο απαραίτητος χρόνος για τη διαδικασία έναρξης της καύσεως, ώστε να αναπτυχθεί αρκετά μέχρι το έμβολο να φτάσει στο ΑΝΣ. Η περίοδος υστερήσεως είναι χρονικά μεγαλύτερη από την αντίστοιχη της βενζινομηχανής, ενώ είναι ανεξάρτητη από τις στροφές. Ο ψεκασμός του καυσίμου διαρκεί και για κάποιο χρονικό διάστημα



Σχ. 7.2.

Τα στάδια της καύσεως σε πετρελαιοκινητήρα. 1ο στάδιο: υστέρηση εναύσεως. 2ο στάδιο: ανεξέλεγκτη καύση (καύση προαναμειξέως). 3ο στάδιο: ελεγχόμενη καύση (καύση διαχύσεως).

μετά το ΑΝΣ, ώστε να επιτευχθεί κατά το δυνατόν ομοιόμορφη διανομή του στον όγκο του θαλάμου καύσεως.

Το σημείο ή τα σημεία της εναύσεως δεν είναι προκαθορισμένα, όπως στην περίπτωση του βενζινοκινητήρα, και μπορεί να μεταβάλλονται σε κάθε κύκλο ανάλογα με τις συνθήκες που επικρατούν εντός του κυλίνδρου. Παράλληλα η ανάμειξη του καυσίμου με τον αέρα είναι εντελώς ανομοιόμορφη, ενώ στην περιοχή γύρω από το ακροφύσιο υπάρχει μία ή περισσότερες κεντρικές δέσμες καυσίμου σε γρήγη ακομή μορφή (ανάλογα με τον τύπο της μηχανής). Έτσι η καύση στους πετρελαιοκινητήρες είναι ένα φαινόμενο καθαρά τοπικό, και εξαρτάται από τις διαφορετικές συνθήκες που επικρατούν στα διάφορα σημεία του όγκου του θαλάμου καύσεως, με αποτέλεσμα να μην επιτυγχάνεται η ομοιόμορφη μετωπική ανάπτυξη της φλόγας, που παρατηρείται στους βενζινοκινητήρες.

Η υψηλή θερμοκρασία του αέρα επιτρέπει στα πιο ενεργά στοιχεία του καυσίμου να αναφλέγονται χωρίς τη βοήθεια εξωτερικής πηγής και να προκαλούν αλυσιδωτά την ανάφλεξη και των λιγότερο ενεργών στοιχείων του. Με την αύξηση της θερμοκρασίας και της πίεσεως, που προκαλεί η καύση, εξαναγκάζονται σε ανάφλεξη και γειτονικές περιοχές, οι οποίες μέχρι τη στιγμή εκείνη δεν είχαν φτάσει στις κατάλληλες συνθήκες.

Μετά το στάδιο της υστερήσεως ακολουθεί το δεύτερο στάδιο της *ανεξέλεγκτης καύσεως*, που συνοδεύεται από απότομη αύξηση της πίεσεως και υψηλό ρυθμό εκλύσεως θερμότητας. Στο στάδιο αυτό καί-

γεται το προετοιμασμένο στο προηγούμενο στάδιο μείγμα (διάδοση *φλόγας προαναμειξέως*). Σε περίπτωση που το πρώτο στάδιο διαρκεί πολύ, επιτυγχάνεται πολύ καλή ανάμειξη του καυσίμου με τον αέρα και υψηλός βαθμός εξατμίσεως του καυσίμου. Τότε υπάρχει μεγάλη ποσότητα προετοιμασμένου μείγματος, οπότε στο δεύτερο στάδιο μπορεί η πίεση να φτάσει σε απαγορευτικά επίπεδα (κρουστική καύση Diesel). Είναι συνεπώς ουσιώδης η μείωση του χρόνου υστερήσεως, η οποία επιτυγχάνεται είτε με αύξηση του στροβιλισμού, είτε με χρήση καυσίμου υψηλότερου αριθμού κετανίου, είτε με χρήση πιλοτικής εγχύσεως. Λόγω των πολύ υψηλών πιέσεων, που επικρατούν στο εσωτερικό του θαλάμου καύσεως δεν γίνεται άμεσα αντιληπτή η κρουστική καύση, όπως συμβαίνει στην αντίστοιχη περίπτωση των βενζινοκινητήρων.

Το τρίτο στάδιο είναι το στάδιο της *ελεγχόμενης καύσεως*, όπου η καύση πραγματοποιείται χωρίς καθυστέρηση και ο ρυθμός της ελέγχεται από το εγχυόμενο καύσιμο. Η φλόγα είναι τύπου *τυρβώδους διαχύσεως*.

Η ταχύτητα της καύσεως στην περίπτωση του πετρελαιοκινητήρα είναι αρκετά χαμηλότερη από την αντίστοιχη του βενζινοκινητήρα. Το γεγονός αυτό δεν είναι αποτέλεσμα της ελλείψεως σπινθηριστή, αλλά προκαλείται από την ανομοιόμορφη ανάμειξη του καυσίμου με τον αέρα και τη μειωμένη ατμοποίησή του, ως αποτέλεσμα της μικρότερης πητικότητας του πετρελαίου και του πολύ μικρού διαθέσιμου χρόνου. Ο τύπος του πετρελαίου παίζει σημαντικό ρόλο στην ταχύτητα της καύσεως, με τα βαρύτερα καύσιμα να επιτυγχάνουν χαμηλότερους ρυθμούς καύσεως. Λόγω του ότι το πρώτο στάδιο της καύσεως είναι πρακτικά σταθερό και ανεξάρτητο της ταχύτητας περιστροφής, τίθεται ένα ανώτερο όριο στροφών στο οποίο μπορεί να επιτευχθεί η καύση σε πετρελαιοκινητήρες (περίπου 5000 rpm).

Η εξέλιξη και η ποιότητα της καύσεως εξαρτάται σε πολύ μεγάλο βαθμό από το σχήμα του θαλάμου καύσεως (διαμόρφωση άνω τμήματος εμβόλου και κάτω τμήματος του πάματος) και από τον τύπο του συστήματος εγχύσεως. Έτσι δεν είναι δυνατόν να εξαχθούν γενικευμένα ποσοτικά συμπεράσματα για όλους τους τύπους των μηχανών, παρά μόνο ποιοτικά.

Η ποιότητα της εγχύσεως είναι βασικότατος παράγοντας για την επίτευξη καλής ποιότητας καύσεως και μειωμένης υστερήσεως της εναύσεως. Η διάταξη και η μορφή των εγχυτήρων εξαρτάται από τον

τύπο και το μέγεθος του κινητήρα και από το σχήμα του θαλάμου καύσεως, ενώ η βέλτιστη σχεδίαση είναι προϊόν θεωρητικής έρευνας, πειραματικών δοκιμών και διαρκούς εξέλιξης. Το ζητούμενο κατά τη σχεδίαση των εγχυτήρων είναι η πολύ καλή διείσδυση του καυσίμου στον αέρα (υψηλής πίεσεως), η ομαλή διανομή του σε όλο τον όγκο του θαλάμου καύσεως, ο πολύ καλός διασκορπισμός, η εξάτμιση και καλή ανάμειξή του με το συμπιεσμένο αέρα. Αυτό επιτυγχάνεται με ισχυρές δέσμες καυσίμου που εγχύονται υπό υψηλή πίεση και μεγάλη ταχύτητα σε πολλαπλές διευθύνσεις.

Σημαντικός παράγοντας που επηρεάζει την απόδοση του κινητήρα είναι ο χρονισμός της ενάρξεως της εγχύσεως του καυσίμου. Επειδή, όπως προαναφέρθηκε, υπάρχει χρονική υστέρηση μεταξύ της ενάρξεως της εγχύσεως και της ουσιαστικής ενάρξεως της καύσεως, θα πρέπει η έγχυση να ξεκινά μερικώς μόλις πριν το έμβολο φτάσει στο ΑΝΣ, ώστε η καύση να βρίσκεται σε πλήρη εξέλιξη μετά το ΑΝΣ. Η βέλτιστη απόδοση του κινητήρα επιτυγχάνεται, όταν η πίεση εντός του κυλίνδρου φτάνει τη μέγιστη τιμή της περίπου $15^{\circ} - 20^{\circ}$ μετά το ΑΝΣ, αντιστοιχώντας σε έναρξη της εγχύσεως περίπου $15^{\circ} - 25^{\circ}$ πριν το ΑΝΣ, ανάλογα με τον τύπο του κινητήρα. Το σημείο ενάρξεως της εγχύσεως (σε γωνία στροφάλου) είναι συνήθως σταθερό για τους πετρελαιοκινητήρες (με κλασικά συστήματα εγχύσεως) και δεν μεταβάλλεται με τις στροφές, όπως γίνεται συνήθως στους βενζινοκινητήρες. Στους σύγχρονους πετρελαιοκινητήρες είναι δυνατή η μεταβολή του χρονισμού της εγχύσεως, ανάλογα με την ταχύτητα περιστροφής, όπως θα αναλυθεί στο ένατο κεφάλαιο.

Στους βενζινοκινητήρες η ταχύτητα της καύσεως αυξάνεται σχεδόν αναλογικά με τις στροφές του κινητήρα (οδηγώντας έτσι σε σχεδόν σταθερή γωνία στροφάλου, που αντιστοιχεί στην καύση, ανεξάρτητα των στροφών). Αντίθετα, στους πετρελαιοκινητήρες, το πρώτο τμήμα της χρονικής υστερήσεως της καύσεως είναι σχεδόν ανεξάρτητο των στροφών, οπότε, όταν αυτές αυξάνονται, η ουσιαστική έναρξη της καύσεως μετατοπίζεται σε μεγαλύτερη γωνία στροφάλου (για σταθερή γωνία στροφάλου ενάρξεως της εγχύσεως). Στη συνέχεια η κυρίως καύση συμπεριφέρεται όπως και η αντίστοιχη της βενζίνης, οπότε η γωνία στροφάλου που αυτή διαρκεί είναι σχεδόν ανεξάρτητη των στροφών.

Η αύξηση των στροφών του κινητήρα αυξάνει την ταχύτητα της κύριας καύσεως μέσω της αύξησής του επιπέδου της τύρβης (έντονος στροβιλισμού της

ροής). Η έντονα τυρβώδης ροή δεν επιδρά τόσο στην αύξηση του ρυθμού των χημικών αντιδράσεων (όπως συμβαίνει στους βενζινοκινητήρες). Κυρίως αυξάνει το επίπεδο της αναμείξεως του καυσίμου με τον αέρα και βελτιώνει την εξάτμισή του, αυξάνοντας συνακόλουθα την ταχύτητα της καύσεως. Το επίπεδο της τύρβης μπορεί να αυξηθεί ιδιαίτερα με κατάλληλο σχεδιασμό του εμβόλου, των αγωγών και των θυρίδων (ή βαλβίδων) εισαγωγής. Το υψηλό επίπεδο τύρβης είναι ιδιαίτερα σημαντικό στους μικρούς πετρελαιοκινητήρες, όπου η ποιότητα της εγχύσεως είναι χειρότερη λόγω της υπάρξεως εγχυτήρων μίας οπής. Αυτό επιτυγχάνεται με την κατάλληλη σχεδίαση της κεφαλής του εμβόλου και των οχετών εισαγωγής του αέρα, καθώς και με τη χρησιμοποίηση διμερούς θαλάμου καύσεως.

Η ποσότητα του καυσίμου, που εγχύεται μέσα στον κύλινδρο, δεν έχει σημαντικές επιδράσεις στην αύξηση ή στη μείωση του χρόνου υστερήσεως της καύσεως. Αυτό είναι αποτέλεσμα του γεγονότος ότι η καύση είναι φαινόμενο εντελώς τοπικό στους πετρελαιοκινητήρες και δεν εξαρτάται η εξέλιξή της στο αρχικό στάδιο από συνολικά μεγέθη. Έτσι η καύση στους κινητήρες Diesel μπορεί να πραγματοποιηθεί σχετικά εύκολα και για μικρές ποσότητες καυσίμου (φτωχά μείγματα). Όταν αυξηθεί ιδιαίτερα η εγχυόμενη ποσότητα του καυσίμου, η καύση γίνεται ατελής, με αποτέλεσμα να εξέρχεται μαύρος καπνός (αιθάλη – σωματίδια άνθρακα) από τον κινητήρα, ενώ αυξάνονται ιδιαίτερα οι επικαθίσεις εξανθρακωμάτων στους κυλίνδρους και στις έδρες των βαλβίδων. Καπνός μπορεί να παράγεται ακόμη και σε πτωχά μείγματα, όπου θεωρητικά υπάρχουν οι προϋποθέσεις για τέλεια καύση. Στις περιπτώσεις αυτές η δημιουργία του οφείλεται σε κακή ποιότητα εγχύσεως (κακορρυθμισμένοι ή ελαττωματικοί εγχυτήρες) και σε χαμηλή θερμοκρασία των χιτωνίων του κυλίνδρου (κατά τη διάρκεια της εκκινήσεως της μηχανής, χωρίς εφαρμογή προθερμάνσεως).

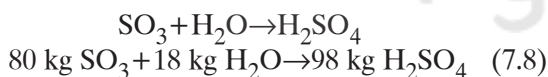
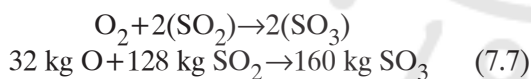
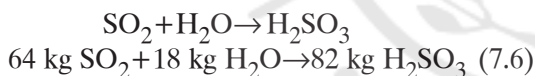
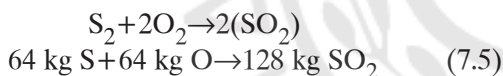
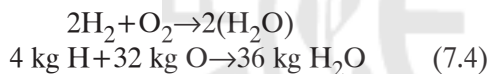
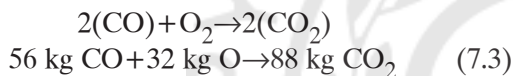
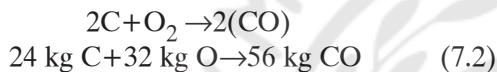
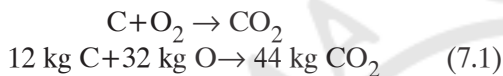
Η αύξηση της πίεσεως του αέρα και η παράλληλη αύξηση της θερμοκρασίας του βελτιώνει την αυτανάφλεξη του καυσίμου. Έτσι με την αύξηση του λόγου συμπίεσεως του κινητήρα μειώνεται η υστέρηση της έναρξεως. Το ίδιο φαινόμενο παρατηρείται και όταν ο αέρας εισαγωγής έχει υψηλή αρχική θερμοκρασία ή είναι υψηλή η θερμοκρασία των χιτωνίων. Αντίστοιχη επίδραση έχει και η εφαρμογή υπερπληρώσεως (ειδικά όταν δεν παρεμβάλλεται εναλλάκτης θερμοότητας για την ψύξη του εισερχόμενου αέρα). Η υψηλή πίεση και θερμοκρασία του αέρα

κατά την υπερπλήρωση του κινητήρα διευκολύνει την αυτανάφλεξη του καυσίμου και συνακόλουθα μειώνει την υστέρηση της ενάργξεως της καύσεως.

7.3 Χημικές αντιδράσεις καύσεως.

Το καύσιμο, όπως είδαμε στο έκτο κεφάλαιο του Πρώτου Τόμου είναι ένα μείγμα υδρογονανθράκων, με την επιπλέον παρουσία διαφόρων στοιχείων ή ενώσεων, που μπορεί να συμμετέχουν ή όχι στην καύση. Στον πίνακα 7.3.1 δίδονται τα ατομικά και μοριακά βάρη των κυριότερων στοιχείων και ενώσεων που συμμετέχουν στη διαδικασία της καύσεως.

Οι κυριότερες χημικές αντιδράσεις, που πραγματοποιούνται κατά την καύση των στοιχείων που απαριθμούν το πετρέλαιο, δίδονται στη συνέχεια μαζί με τις αναλογίες βαρών των αντιδρώντων στοιχείων:



Οι παραπάνω χημικές αντιδράσεις αναφέρονται στα αρχικά και τελικά προϊόντα και όχι στη διαδικασία που ακολουθείται κατά την καύση, η οποία είναι ιδιαίτερα πολύπλοκη.

Το οξυγόνο της καύσεως προέρχεται από τον ατμοσφαιρικό αέρα, ο οποίος εκτός του οξυγόνου περιέχει άζωτο, καθώς και αργό, διοξείδιο του άνθρακα, νέον, όπως και άλλα στοιχεία σε πολύ μικρές αναλογίες. Η κατ' όγκον αναλογία του οξυγόνου στον ατμοσφαιρικό αέρα είναι 20,95%, του αζώτου 78,09 και του αργού 0,93%. Συνήθως ο αέρας λαμβάνεται στους υπολογισμούς με αναλογία 21% οξυγόνο και 79% άζωτο, όπου στο άζωτο συ-

ΠΙΝΑΚΑΣ 7.3.1.

Ατομικά και μοριακά βάρη στοιχείων και ενώσεων που μετέχουν στην καύση υδρογονανθράκων.

Ονομασία	Σύμβολο	Ατομικό βάρος	Μοριακό βάρος
Άνθρακας	C	12,00	12,00
Υδρογόνο	H ₂	1,008	2,016
Οξυγόνο	O ₂	16,00	32,00
Άζωτο	N ₂	14,01	28,02
Θείο	S ₂	32,07	64,14
Μονοξείδιο του άνθρακα	CO		28,00
Διοξείδιο του άνθρακα	CO ₂		44,00
Διοξείδιο του θείου	SO ₂		64,07
Τριοξείδιο του θείου	SO ₃		80,07
Θειώδες οξύ	H ₂ SO ₃		82,086
Θειικό οξύ	H ₂ SO ₄		98,086
Νερό	H ₂ O		18,016

νυπολογίζονται και τα υπόλοιπα στοιχεία που περιέχονται στον αέρα. Για κάθε 1 mole οξυγόνου στον αέρα συνυπάρχουν 3,773 moles αζώτου. Το μοριακό βάρος του αέρα ισούται με 28,962, το οποίο για απλούστευση συχνά λαμβάνεται ίσο με 29. Επειδή στο ατμοσφαιρικό άζωτο συνυπολογίζονται και τα υπόλοιπα στοιχεία του αέρα, το μοριακό βάρος του προκύπτει λίγο διαφορετικό από αυτό του καθαρού αζώτου και λαμβάνεται ίσο με 28,16.

Η πυκνότητα του ξηρού αέρα μπορεί να προκύψει (κατά προσέγγιση) από την εφαρμογή της καταστατικής εξίσωσης των τελείων αερίων:

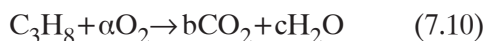
$$pV = nRT = m \frac{R}{M} T \Rightarrow \rho = \frac{m}{V} = \frac{pM}{RT} \quad (7.9)$$

όπου M το μοριακό βάρος του αέρα, m η μάζα, T η απόλυτη θερμοκρασία (σε K), p η πίεση και R η παγκόσμια σταθερά των αερίων, ίση με 8314,3 J/k-mole K. Για πίεση μίας ατμόσφαιρας (1,0133x10⁵ Pa), θερμοκρασία 25 °C και μοριακό βάρος ίσο με 28,962 προκύπτει πυκνότητα αέρα ίση με 1,184 kg/m³.

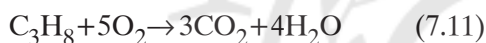
Ο αέρας όμως περιέχει και υγρασία, η οποία συνήθως είναι περίπου το 1% του βάρους του. Σε εξαιρετικές περιπτώσεις η περιεκτικότητα σε υγρασία μπορεί να φτάσει και το 4% κ.β.

Το καύσιμο, όπως ήδη έχει αναλυθεί, είναι κατά βάση μείγμα υδρογονανθράκων. Η κατά βάρος αναλογία του άνθρακα και του υδρογόνου είναι σχεδόν σταθερή για όλα τα καύσιμα και περίπου ίση με 86% άνθρακα και 14% υδρογόνο. Ειδικά στο πετρέλαιο περιέχεται περίπου 1% κ.β. θείο. Η περιεκτικότητα των βενζινών σε θείο είναι συνήθως αμελητέα.

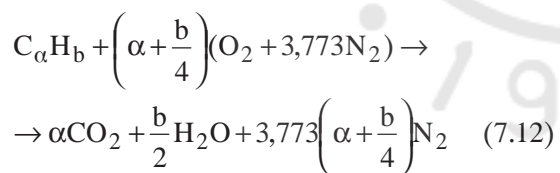
Εάν υπάρχει επαρκής ποσότητα οξυγόνου και επικρατούν οι κατάλληλες συνθήκες εντός του θαλάμου καύσεως, οι υδρογονάνθρακες καίγονται πλήρως με το διαθέσιμο οξυγόνο, παράγοντας διοξείδιο του άνθρακα και νερό. Για παράδειγμα, η χημική αντίδραση καύσεως του προπανίου θα δίδεται:



Για να υπάρχει ισότητα των ατόμων του άνθρακα μεταξύ των δύο σκελών της χημικής αντιδράσεως (7.10), θα πρέπει το b να είναι ίσο με 3, ενώ για να υπάρχει ισότητα στα άτομα του υδρογόνου θα πρέπει το c να είναι ίσο με 4. Από την ισότητα των ατόμων του οξυγόνου προκύπτει ότι το α ισούται με 5. Συνεπώς η αντίδραση γίνεται:



Ας θεωρήσουμε τη γενική περίπτωση της καύσεως ενός υδρογονάνθρακα με α άτομα άνθρακα και b άτομα υδρογόνου. Στον ατμοσφαιρικό αέρα περιέχεται και άζωτο, το οποίο για χαμηλές θερμοκρασίες δεν υπεισέρχεται στη διαδικασία της καύσεως. Στην περίπτωση αυτή η αντίδραση μπορεί να γραφεί ως εξής:



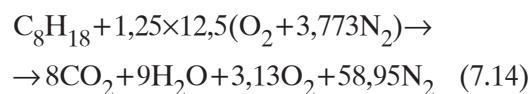
Η αντίδραση (7.12) εκφράζει τη **στοιχειομετρική αναλογία** του συγκεκριμένου καυσίμου με τον ατμοσφαιρικό αέρα. Ο **στοιχειομετρικός λόγος** της μάζας του αέρα προς τη μάζα του καυσίμου, για το συγκεκριμένο καύσιμο προκύπτει με βάση τη χημική αντίδραση (7.12):

$$\begin{aligned} \left(\frac{\text{A}}{\text{F}}\right)_\text{s} &= \frac{(1 + \text{y}/4)(32 + 3,773 \times 28,16)}{12,011 + 1,008\text{y}} = \\ &= \frac{34,56(4 + \text{y})}{12,011 + 1,008\text{y}} \quad (7.13) \end{aligned}$$

όπου $\text{y} = \text{b}/\alpha$.

Στη σχέση (7.13) τα μοριακά βάρη είναι για το οξυγόνο 32, για το ατμοσφαιρικό άζωτο 28,16, για τον άνθρακα 12,011 και για το ατομικό υδρογόνο 1,008.

Στην περίπτωση, που η καύση γίνεται με περίσσεια αέρα, ο επιπλέον αέρας εμφανίζεται στα προϊόντα της καύσεως ανεπηρέαστος. Στην περίπτωση της καύσεως ισοκτανίου με 25% περίσσεια αέρα, η αντίδραση γράφεται:



Η ποσότητα του οξυγόνου, που εμφανίζεται στο δεύτερο σκέλος της αντιδράσεως (7.14) είναι ουσιαστικά το επιπλέον (του στοιχειομετρικού) 25% του οξυγόνου που συμμετέχει στην καύση χωρίς να αντιδρά.

Στην περίπτωση που υπάρχει έλλειψη οξυγόνου, τότε καίγεται μέρος του καυσίμου, ενώ τα προϊόντα της καύσεως είναι μείγμα διοξειδίου του άνθρακα, νερού, μονοξειδίου του άνθρακα, υδρογόνου και φυσικά αζώτου. Οι επιμέρους αναλογίες των ουσιών αυτών δεν μπορούν στην περίπτωση αυτή να προκύψουν από τη χημική αντίδραση, αφού απαιτείται να γίνει μία υπόθεση για την ποσότητα του μονοξειδίου του άνθρακα στα καυσαέρια.

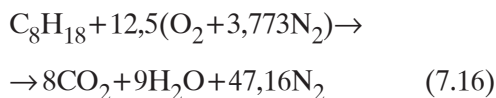
Οι σχέσεις (7.1) έως (7.14) δεν αντικατοπτρίζουν την πραγματική διαδικασία, αλλά μόνο τις αναλογίες των στοιχείων που συμμετέχουν στις αντιδράσεις. Επίσης, όπως ήδη έχει αναφερθεί σε προηγούμενο κεφάλαιο, στις συνηθισμένες συνθήκες πίεσεως και θερμοκρασίας εντός του θαλάμου καύσεως εμφανίζεται το φαινόμενο της διασπάσεως των καυσαερίων, οπότε ως προϊόν της καύσεως, ακόμη και για στοιχειομετρικές αναλογίες δεν προκύπτει το διοξείδιο του άνθρακα, αλλά μείγμα μονοξειδίου και διοξειδίου.

Ας θεωρήσουμε ως παράδειγμα την καύση ενός υδρογονάνθρακα, για τον οποίο γνωρίζουμε ότι η κατά βάρος αναλογία σε άνθρακα είναι 84,1% και σε υδρογόνο 15,9%, ενώ το μοριακό βάρος του είναι 114,15. Έστω ότι ο χημικός τύπος του θα είναι $\text{C}_\alpha\text{H}_\text{b}$. Από τη σχέση υπολογισμού του μοριακού βάρους της ενώσεως θα έχουμε:

$$\begin{aligned} 114,15 &= \alpha \times 12,011 + \text{b} \times 1,008 \Rightarrow \frac{\text{b}}{\alpha} = 2,25 \Rightarrow \\ \Rightarrow \alpha &= 8, \text{b} = 18 \quad (7.15) \end{aligned}$$

Άρα η χημική ένωση είναι το οκτάνιο (C_8H_{18}).

Η χημική αντίδραση της καύσεως τότε γίνεται:



Άρα για 1 mole καυσίμου απαιτούνται $12,5 \times 4,773 = 59,66$ moles αέρα και παράγονται 8 moles διοξειδίου του άνθρακα, 9 moles νερού και 47,16 moles αζώτου.

Πολλαπλασιάζοντας με τα αντίστοιχα μοριακά βάρη προκύπτει ο λόγος των μαζών του αέρα προς το καύσιμο, οπότε:

$$\left(\frac{F}{A}\right)_S = \frac{114,5}{59,66 \times 28,96} = 0,0661 \Rightarrow \left(\frac{A}{F}\right)_S = 15,14 \quad (7.17)$$

Εάν τώρα μία μηχανή που καίει το συγκεκριμένο καύσιμο λειτουργεί με λόγο αέρα-καυσίμου ίσο με 30, τότε ο λόγος ισοδυναμίας καυσίμου-αέρα προκύπτει:

$$\varphi = \frac{(F/A)}{(F/A)_S} = \frac{1/30}{1/15,14} = 0,5047 \quad (7.18)$$

που αντιστοιχεί σε φτωχό μείγμα.

7.4 Υπολογισμός θερμογόνου δυνάμεως καυσίμου.

Ορίζεται ως *κανονική ενθαλπία σχηματισμού* (κανονική θερμοότητα σχηματισμού – standard heat of formation) η αύξηση (ή ελάττωση) της ενθαλπίας κατά το σχηματισμό 1 mole μιας χημικής ενώσεως, από τα στοιχεία που την απαρτίζουν, υπό σταθερή πίεση. Τα στοιχεία που αντιδρούν βρίσκονται σε κατάσταση αναφοράς 298 K και 1 atm (1,013 bar). Μετρείται συνήθως σε kcal/mole ή πιο σωστά σε kJ/mole ή kJ/kmole και συμβολίζεται με $\Delta^{\circ}_{f,298}$. Ο δείκτης υποδηλώνει ότι τόσο τα αντιδρώντα όσο και τα προϊόντα της αντιδράσεως σχηματισμού πρέπει να βρίσκονται στην ίδια κατάσταση αναφοράς (*ίδια θερμοκρασία*). Όταν η κανονική ενθαλπία σχηματισμού είναι αρνητική, η χημική αντίδραση σχηματισμού είναι εξώθερμη. Απαιτείται δηλαδή να αφαιρεθεί το συγκεκριμένο ποσό θερμότητας από τα προϊόντα, ώστε αυτά να έλθουν στη θερμοκρασία αναφοράς (για να προκύψει ισοθερμοκρασιακή μεταβολή). Αντίστοιχα, όταν η χημική αντίδραση είναι ενδόθερμη, η κανονική ενθαλπία σχηματισμού είναι θετική. Δεν μπορούμε να ορίσουμε κανονική ενθαλπία σχηματισμού σε χημικές αντιδράσεις, που τα αντιδρώντα δεν είναι στοιχεία αλλά χημικές ενώσεις.

Ορίζεται ως *ενθαλπία αντιδράσεως* (ή θερμοότητα αντιδράσεως – heat of reaction) η θερμοότητα που εκλύεται (ή απορροφάται) κατά τη διάρκεια μιας χημικής αντιδράσεως, με τα προϊόντα της αντιδράσεως να βρίσκονται στην ίδια θερμοκρασία αναφοράς με τα αντιδρώντα. Η ενθαλπία αντιδράσεως ορίζεται είτε για ισόογκη μεταβολή είτε για ισόθλιπτη μεταβολή. Όπως είναι φανερό η ενθαλπία αντιδράσεως αναφέρεται σε συγκεκριμένη (την ίδια) θερμοκρασία των αντιδρώντων και των προϊόντων. Ειδικά στην περίπτωση χημικής αντιδράσεως καύσεως, η ενθαλπία αντιδράσεως ονομάζεται *θερμοότητα καύσεως*. Όπως ορίστηκε στο τρίτο κεφάλαιο του Πρώτου Τόμου, θερμοότητα καύσεως είναι η θερμοότητα που ελευθερώνεται κατά την τέλεια καύση ενός καυσίμου, που βρίσκεται σε αρχική θερμοκρασία T και αφού στη συνέχεια ψυχθούν τα προϊόντα της καύσεως στη θερμοκρασία αυτή. Έτσι η θερμοότητα καύσεως αναφέρεται πάντα σε συγκεκριμένη θερμοκρασία πραγματοποίησης της καύσεως, ενώ *η καύση πρέπει να είναι πλήρης*.

Ειδικά η θερμοότητα καύσεως ενός kg υγρού καυσίμου ονομάζεται *θερμογόνος δύναμη του καυσίμου* και μετρείται σε j/kg ή kj/kg. Αν αυτή αναχθεί σε ένα kmole καυσίμου ονομάζεται *μοριακή θερμογόνος δύναμη* ή *θερμοτονισμός* και μετρείται σε j/kmole ή kj/kmole. Η θερμογόνος δύναμη των αερίων καυσίμων ανάγεται σε ένα κανονικό κυβικό μέτρο αερίου (Nm^3). Ένα κανονικό κυβικό μέτρο αερίου έχει μάζα όση η κανονική πυκνότητα του αερίου, δηλαδή η πυκνότητα σε πίεση 760 mmHg (1,013 bar) και θερμοκρασία 0° C.

Το πείραμα της καύσεως για τον προσδιορισμό της θερμογόνου δυνάμεως πραγματοποιείται είτε υπό σταθερό όγκο (εντός θερμοδομετρικού όλμου) είτε υπό σταθερή πίεση (θερμοδόμετρο ροής). Για τις συνήθεις πρακτικές εφαρμογές, η θερμοότητα καύσεως που προκύπτει από τις δύο μεθόδους διαφέρει ελάχιστα.

Αν πραγματοποιηθεί το πείραμα της καύσεως με διαφορετική αρχική θερμοκρασία του καυσίμου, η διαφορά της θερμοότητας καύσεως που θα βρεθεί είναι πολύ μικρή, ακόμη και για μεταβολή της θερμοκρασίας κατά μερικές εκατοντάδες βαθμούς Κελσίου.

Αντίθετα, μεγάλη επίδραση στη θερμοότητα καύσεως έχει η φάση στην οποία βρίσκεται το νερό που παράγεται ως προϊόν της καύσεως. Τα καύσιμα περιέχουν και υδρογόνο, με την καύση του οποίου παράγεται νερό. Το νερό, ανάλογα με τη θερμοκρασία και την πίεση των καυσαερίων, μπορεί να βρίσκεται

σε υγρή φάση ή σε κατάσταση ατμού.

Ορίζεται ως *ανώτερη θερμογόνος δύναμη* η θερμογόνος δύναμη που αντιστοιχεί σε υγρή φάση του νερού στο τέλος της καύσεως (πλήρης συμπύκνωση). Ορίζεται ως *κατώτερη θερμογόνος δύναμη* η θερμογόνος δύναμη που υπολογίζεται όταν το νερό βρίσκεται υπό μορφή ξηρού κεκορεσμένου ατμού στο τέλος της καύσεως. Η διαφορά της ανώτερης και της κατώτερης θερμογόνου δυνάμεως ισούται με τη λανθάνουσα θερμότητα ατμοποίησης της μάζας του νερού, που παράγεται κατά την καύση 1 kg καυσίμου στη συγκεκριμένη θερμοκρασία του πειράματος της καύσεως. Η λανθάνουσα θερμότητα ατμοποίησης βρίσκεται από τους πίνακες ατμού για δεδομένη θερμοκρασία ατμοποίησης και αναφέρεται σε 1 kg ή σε 1 mole νερού (kJ/kg ή kJ/mole).

Η διαφορά μεταξύ ανώτερης και κατώτερης θερμογόνου δυνάμεως κυμαίνεται μεταξύ του 10% και 20%, οπότε είναι πολύ σημαντική για να αμεληθεί. Η χρησιμοποίηση της μίας ή της άλλης θερμογόνου δυνάμεως εξαρτάται από την κατάσταση του νερού στο τέλος της καύσεως. Στους εμβολοφόρους κινητήρες, όπου η θερμοκρασία εξόδου των καυσαερίων είναι υψηλή, το νερό βρίσκεται υπό μορφή υπέρθερμου ατμού. Συνεπώς, πρέπει να χρησιμοποιείται πάντα η κατώτερη θερμογόνος δύναμη του καυσίμου. Για τους υπολογισμούς απαιτείται η ακριβής γνώση της στοιχειομετρικής συστάσεως του καυσίμου, από την οποία υπολογίζεται αναλυτικά η θερμογόνος δύναμη, όπως θα αναλυθεί στη συνέχεια.

Για αέρια καύσιμα η διαφορά μεταξύ ανώτερης και κατώτερης θερμογόνου δυνάμεως θα δίνεται για ισόθλιπτη καύση:

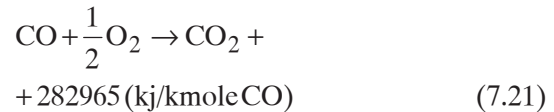
$$Q_{p,g} - Q_{p,net} = m_w h_{fg} \quad (7.19)$$

όπου $Q_{p,g}$ η ανώτερη θερμογόνος δύναμη, $Q_{p,net}$ η κατώτερη θερμογόνος δύναμη, m_w η μάζα του νερού που παράγεται από την καύση 1 kg καυσίμου και h_{fg} η λανθάνουσα θερμότητα ατμοποίησης (1 kg νερού) στη θερμοκρασία αναφοράς της καύσεως.

Για πίεση αναφοράς 1 atm και θερμοκρασία αναφοράς 298,16 K, η λανθάνουσα θερμότητα ατμοποίησης του νερού ισούται με 2443,23 kJ/mole. Για τα υγρά καύσιμα η ανώτερη θερμογόνος δύναμη πρέπει να μειωθεί κατά το ποσό θερμότητας που απαιτείται για την εξάτμιση του καυσίμου (στη θερμοκρασία αναφοράς της καύσεως).

Τα συνήθη καύσιμα είναι μείγματα υδρογονανθράκων με επιπλέον κάποια άλλα στοιχεία. Τα κύρια συστατικά στοιχεία τους είναι ο άνθρακας, το υδρο-

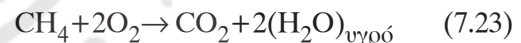
γόνο και το θείο. Στην περίπτωση μείγματος στοιχείων, η θερμότητα καύσεως προκύπτει ως το άθροισμα των θερμοτήτων καύσεως των συστατικών στοιχείων που απαρτίζουν το καύσιμο. Δίδεται ως παράδειγμα η διαδοχική καύση του C προς CO και στη συνέχεια του CO προς CO₂, καθώς και η πλήρης καύση του C προς διοξείδιο του άνθρακα.



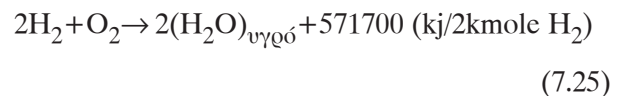
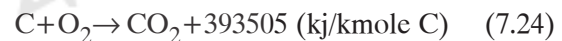
Όπως είναι φανερό, η θερμότητα καύσεως του άνθρακα προς διοξείδιο του άνθρακα προκύπτει ως το άθροισμα των θερμοτήτων καύσεως των δύο ενδιάμεσων αντιδράσεων.

Στην περίπτωση όμως που το καύσιμο δεν είναι καθαρός άνθρακας (ή καθαρό υδρογόνο ή καθαρό θείο), αλλά κάποια χημική τους ένωση, τότε απαιτείται προσοχή στον υπολογισμό της θερμότητας καύσεως, διότι πρέπει πρώτα να διασπασθούν οι ενώσεις στα στοιχεία τους. Όταν όμως διασπάται μία ένωση στα στοιχεία της, απαιτείται θερμότητα ίση με την κανονική ενθαλπία σχηματισμού της.

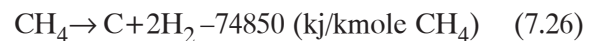
Δίδεται ως παράδειγμα η καύση του μεθανίου προς διοξείδιο του άνθρακα και νερό, σύμφωνα με τη χημική αντίδραση:



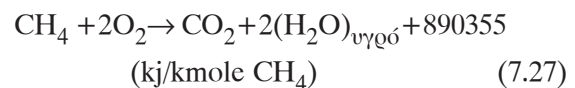
Οι θερμότητες καύσεως του άνθρακα και του υδρογόνου δίδονται σύμφωνα με τις αντιδράσεις:



Η θερμότητα σχηματισμού του μεθανίου δίδεται από τη χημική αντίδραση:



Η θερμότητα καύσεως του μεθανίου προκύπτει από το αλγεβρικό άθροισμα των παραπάνω ποσών θερμότητας:



όπου $890355 \text{ kJ} = 393505 \text{ kJ} + 571700 \text{ kJ} - 74850 \text{ kJ}$.

Αφού το νερό στις αντιδράσεις (7.23), (7.25) και (7.27) είναι υγρό στο τέλος της καύσεως, η θερμοκρασία που απελευθερώνεται αντιστοιχεί προφανώς στην ανώτερη θερμογόνο δύναμη.

Τα συνήθη καύσιμα χαρακτηρίζονται με την κατά βάρος περιεκτικότητα του καυσίμου στα διάφορα στοιχεία του. Οι περιεκτικότητες αυτές χαρακτηρίζονται με τα πεζά γράμματα c, h, o, s, n, w, a, τα οποία αντιστοιχούν στις κατά βάρος περιεκτικότητες των στοιχείων C, H₂, O₂, S, N₂, καθώς και του νερού και της περιεχόμενης τέφρας. Προφανώς θα ισχύει πάντα:

$$c+h+o+s+n+w+a=1 \quad (7.28)$$

Επειδή τα περισσότερα από τα παραπάνω συστατικά δεν βρίσκονται υπό μορφή στοιχείων στο καύσιμο αλλά ενωμένα σε χημικές ενώσεις, για τον προσδιορισμό της θερμογόνου δύναμης απαιτείται η αναλυτική γνώση των χημικών ενώσεων που απαρτίζουν το καύσιμο, καθώς και οι ενθαλπίες σχηματισμού τους. Αυτό όμως είναι πρακτικά αδύνατο, οπότε η θερμογόνο δύναμη μπορεί να προσδιοριστεί με ακρίβεια μόνο πειραματικά.

Τα συνήθη υγρά καύσιμα δεν διαφέρουν σημαντικά ως προς τη στοιχειομετρική τους ανάλυση (την κατά βάρος δηλαδή περιεκτικότητα στα διάφορα στοιχεία), αλλά μόνο ως προς το είδος των χημικών ενώσεων που τα απαρτίζουν. Έτσι η θερμογόνο δύναμη των διαφόρων υγρών καυσίμων δεν διαφέρει σημαντικά. Για το λόγο αυτό εισάγεται για απλότητα το λεγόμενο **κανονικό καύσιμο**, με σύνθεση:

$$c=0,85 \quad h=0,135 \quad s=0,01 \quad a=0,005 \quad (7.29)$$

για το οποίο η κατώτερη θερμογόνο δύναμη προκύπτει ίση με 42500 kJ/kg (10150 kcal/kg).

7.5 Σύνθεση καυσαερίου.

Ας θεωρήσουμε υγρό καύσιμο, το οποίο είναι μείγμα χημικών ενώσεων του άνθρακα, του υδρογόνου και του θείου, ενώ περιέχονται επίσης και άκαυστα στοιχεία (τέφρα). Συνεπώς θα ισχύει για τη στοιχειομετρική του σύνθεση:

$$c+h+s+a=1 \quad (7.30)$$

Από τις χημικές αντιδράσεις της καύσεως των στοιχείων άνθρακα, υδρογόνου και θείου, που παρουσιάστηκαν σε προηγούμενη παράγραφο, προκύπτει ότι για την καύση 1 kmole άνθρακα απαιτείται 1 kmole οξυγόνου, για 1 kmole υδρογόνου απαιτεί-

ται 0,5 kmole οξυγόνου και για 1 kmole θείου απαιτούνται 2 kmoles οξυγόνου. Λαμβάνοντας υπόψη τα μοριακά βάρη των παραπάνω στοιχείων (τα οποία είναι περίπου ίσα με 12, 2 και 64 αντίστοιχα), καθώς και το μοριακό βάρος του οξυγόνου (που είναι ίσο με 32), τα kmoles του οξυγόνου που απαιτούνται για την τέλεια καύση 1 kg του παραπάνω καυσίμου θα δίδονται:

$$\begin{aligned} N_{O} &= \frac{c}{12} + \frac{1}{2} \times \frac{h}{2} + 2 \times \frac{s}{64} = \frac{c}{12} + \frac{h}{4} + \frac{s}{32} = \\ &= 0,083c + 0,25h + 0,031s \quad (\text{kmole/kg καυσίμου}) \end{aligned} \quad (7.31)$$

Επειδή το μοριακό βάρος του οξυγόνου είναι ίσο με 32, η απαιτούμενη μάζα του οξυγόνου για την τέλεια καύση 1 kg του παραπάνω καυσίμου θα δίδεται:

$$m_{O} = 32 \times N_{O} = 2,666c + 8h + s \quad (\text{kg/kg καυσίμου}) \quad (7.32)$$

Επειδή η αναλογία του οξυγόνου στον αέρα είναι περίπου ίση με 21% και το μοριακό βάρος του αέρα ισούται περίπου με 28,96, τα απαιτούμενα kmole αέρα για την πλήρη καύση 1 kg του παραπάνω καυσίμου θα δίδονται:

$$\begin{aligned} N_{\alpha} &= \frac{100}{21} N_{O} = 0,397c + 1,19h + 0,149s \\ &(\text{kmole αέρα/kg καυσίμου}) \end{aligned} \quad (7.33)$$

ενώ η απαιτούμενη μάζα αέρα προκύπτει:

$$m_{\alpha} = 28,96 \times N_{\alpha} \quad (7.34)$$

Τα kmoles των προϊόντων της καύσεως προκύπτουν από τις αντίστοιχες χημικές αντιδράσεις και δίδονται (για 1 kg καυσίμου):

$$N_{CO_2} = c/12 = 0,083c \quad (7.35)$$

$$N_{H_2O} = h/2 = 0,5h \quad (7.36)$$

$$N_{N_2} = 0,79N_{\alpha} \quad (7.37)$$

$$N_{SO_2} = s/32 = 0,031s \quad (7.38)$$

Η μάζα του θεωρητικού καυσαερίου για 1 kg του παραπάνω καυσίμου θα δίδεται προφανώς:

$$m_I = m_{\alpha} + 1 \quad (\text{kg καυσαερίου/kg καυσίμου}) \quad (7.39)$$

Στην περίπτωση που η καύση γίνεται με περίσσεια αέρα ($\lambda > 1$ και $\varphi < 1$), τότε μεταβάλλεται η σύσταση του καυσαερίου, αφού περιέχεται και άκαυστο οξυγόνο, ενώ το άζωτο είναι περισσότερο. Υποθέτουμε επίσης ότι η καύση είναι τέλεια. Τα kmoles

του αέρα δίδονται προφανώς:

$$N_A = \lambda N_\alpha = \lambda \times (0,397c + 1,19h + 0,149s) \quad (7.40)$$

(kmole αέρα/kg καυσίμου)

Αντίστοιχα η μάζα του αέρα θα δίδεται:

$$m_A = \lambda m_\alpha = 28,96 \times \lambda \times (0,397c + 1,19h + 0,149s) \quad (7.41)$$

(kg αέρα/kg καυσίμου)

Τα kmoles των προϊόντων της καύσεως προκύπτουν από τις αντίστοιχες χημικές αντιδράσεις και δίδονται (για 1 kg καυσίμου):

$$N_{CO_2} = c/12 = 0,083c \quad (7.42)$$

$$N_{H_2O} = h/2 = 0,5h \quad (7.43)$$

$$N_{SO_2} = s/32 = 0,031s \quad (7.44)$$

$$N_{N_2} = 0,79 \times \lambda \times N_\alpha = (0,313c + 0,94h + 0,118s) \times \lambda \quad (7.45)$$

$$N_{O_2} = 0,21 \times (\lambda - 1) \times N_\alpha = (0,08c + 0,25h + 0,031s) \times (\lambda - 1) \quad (7.46)$$

Η μάζα του θεωρητικού καυσαερίου για 1 kg του παραπάνω καυσίμου θα δίδεται προφανώς:

$$m_R = m_A + 1 = m_r + (\lambda - 1) m_\alpha \quad (7.47)$$

(kg καυσαερίου/kg καυσίμου)

7.6 Εκπομπές ρύπων.

Εάν υποθέσουμε ότι το καύσιμο περιέχει μόνο υδρογονάνθρακες και η καύση του πραγματοποιείται κατά ιδανικό τρόπο, τότε τα μόνα προϊόντα της καύσεως θα είναι διοξείδιο του άνθρακα και νερό. Επειδή όμως τα καύσιμα περιέχουν διάφορα πρόσθετα, ενώ η καύση απέχει από το να είναι τέλεια, στα καυσαέρια, εκτός του διοξειδίου του άνθρακα και του νερού, περιέχεται μονοξείδιο του άνθρακα, οξείδια του αζώτου (NOx), ενώσεις του θείου, άκαυστοι υδρογονάνθρακες, οξυγονούχες οργανικές ενώσεις (κυρίως αλδεΐδες, εστέρες κ.λ.π.), σωματίδια άκαυστου άνθρακα (αιθάλη – καπνός) και άκαυστες ενώσεις.

Το **διοξείδιο του άνθρακα** (CO₂) είναι η κύρια αιτία του **φαινομένου του θερμοκηπίου**. Αποτελεί προϊόν της τέλει καύσεως των υδρογονανθράκων. Λόγω της επικινδυνότητας του φαινομένου του θερμοκηπίου είναι επιτακτική η μείωση της παραγωγής του διοξειδίου του άνθρακα σε παγκόσμιο επίπεδο. Η μείωση αυτή μπορεί να επιτευχθεί είτε με χρήση καυσίμων, που περιέχουν λιγότερα ή καθόλου άτομα άν-

θρακα (π.χ. υδρογόνο), είτε με την αύξηση της αποδοτικότητας των θερμικών μηχανών (οπότε για δεδομένη ισχύ απαιτείται λιγότερο καύσιμο, άρα παράγεται λιγότερο διοξείδιο του άνθρακα). Επειδή οι πετρελαιοκινητήρες εμφανίζουν υψηλότερο βαθμό αποδόσεως σε σχέση με τους βενζινοκινητήρες, η παραγωγή του διοξειδίου του άνθρακα από τους πετρελαιοκινητήρες είναι μειωμένη σε σχέση με τους βενζινοκινητήρες ίδιας ισχύος. Αυτός είναι και ο λόγος εξαπλώσεως των πετρελαιοκινητήρων για την κίνηση οχημάτων τα τελευταία χρόνια στην Ευρώπη.

Το **μονοξείδιο του άνθρακα** (CO) παράγεται κατά την ατελή καύση του άνθρακα και εμφανίζεται σε μεγάλες ποσότητες όταν το μείγμα καυσίμου-αέρα είναι πλούσιο (περίσσεια καυσίμου). Στην περίπτωση πτωχού μείγματος, η παραγωγή μονοξειδίου του άνθρακα είναι πολύ περιορισμένη. Το μονοξείδιο του άνθρακα είναι αέριο ιδιαίτερα τοξικό, διότι αντιδρά με την αιμοσφαιρίνη του αίματος και την αδρανοποιεί. Μερικά μόνο p.p.m. στον αέρα είναι θανατηφόρα για τον άνθρωπο. Η μέγιστη επιτρεπόμενη συγκέντρωση στον αέρα για οκτάωρη έκθεση του οργανισμού είναι 50 p.p.m.

Οι **άκαυστοι υδρογονάνθρακες** (HC) προκύπτουν ως αποτέλεσμα της ατελούς καύσεως και της χαμηλότερης θερμοκρασίας στα τοιχώματα του θαλάμου καύσεως. Είναι διαφόρων τύπων (παραφίνες, ολεφίνες, αρωματικοί υδρογονάνθρακες κλπ.) ενώ μπορεί να είναι εκτός από αέριοι και στερεοί σε μορφή σωματιδίων (πολυπυρηνικές ενώσεις). Πολλοί από αυτούς είναι ιδιαίτερα καρκινογόνες ουσίες, ενώ συμμετέχουν στη δημιουργία του φωτοχημικού νέφους. Η πιο σημαντική ίσως κατηγορία των ακαύστων υδρογονανθράκων είναι οι αρωματικοί υδρογονάνθρακες.

Το **μονοξείδιο του αζώτου** (NO) ή **νιτρικό οξείδιο** παράγεται εντός του θαλάμου καύσεως, λόγω των υψηλών θερμοκρασιών που επικρατούν κατά την καύση. Είναι ασταθής ένωση και εκπεμπόμενο στην ατμόσφαιρα μετατρέπεται σε NO₂. Τα οξείδια του αζώτου μαζί με τους άκαυστους υδρογονάνθρακες (κυρίως τους αρωματικούς) και υπό την επίδραση της υπεριώδους ακτινοβολίας του ηλίου σχηματίζουν το λεγόμενο **φωτοχημικό νέφος**. Οι αντιδράσεις που πραγματοποιούνται είναι ιδιαίτερα πολύπλοκες, με κύρια προϊόντα το όζον (O₃), αλδεΐδες (RCHO), πολυπυρηνικές ενώσεις και νιτρικό οξύ. Το φωτοχημικό νέφος, εκτός της άσχημης οσμής και της μειωμένης ορατότητας, προκαλεί ερεθισμούς των οφθαλμών και του λαιμού, καρδιοαναπνευστικά προ-

βλήματα, αλλά και απρόβλεπτες βλάβες σε όλους τους ζώντες οργανισμούς.

Οι βενζινοκινητήρες, σε μόνιμη λειτουργία παράγουν δύο τάξεις μεγέθους ($\times 100$) περισσότερο μονοξειδίο του άνθρακα σε σχέση με τους πετρελαιοκινητήρες. Όσον αφορά στους άκαυστους υδρογονάνθρακες, οι βενζινοκινητήρες παράγουν μία τάξη μεγέθους μεγαλύτερες ποσότητες ($\times 10$). Οι ποσότητες των παραγομένων οξειδίων του αζώτου είναι περίπου ίδιες (με μεγαλύτερες ποσότητες να παράγονται από τους βενζινοκινητήρες). Οι διαφορές αμβλύνονται στα μερικά φορτία των κινητήρων, αλλά και πάλι οι πετρελαιοκινητήρες εμφανίζονται πολύ περισσότερο «καθαροί» σε σχέση με τους βενζινοκινητήρες, όσον αφορά στους παραπάνω ρύπους.

Οι *οξυγονούχες ενώσεις* (κυρίως αλδεΐδες) παράγονται κατά την ατελή καύση των υδρογονανθράκων. Οι πετρελαιοκινητήρες παράγουν μικρότερες ποσότητες σε σχέση με τους βενζινοκινητήρες. Οι εκπεμπόμενες όμως οξυγονούχες ενώσεις από τους πετρελαιοκινητήρες είναι περισσότερο ερεθιστικές, ενώ διαθέτουν και εντονότερη οσμή.

Το *διοξείδιο του θείου* (SO_2) παράγεται κατά την αντίδραση με το οξυγόνο του περιεχόμενου θείου στο καύσιμο και ευθύνεται για τη δημιουργία της όξινης βροχής. Το διοξείδιο του θείου αντιδρά με την υγρασία της ατμόσφαιρας, οξειδώνεται και σχηματίζει θειικό οξύ. Η ταχύτητα της αντιδράσεως αυξάνεται όταν το διοξείδιο του θείου βρεθεί μέσα σε σύννεφα. Η παρουσία μετάλλων και αμμωνίας στην ατμόσφαιρα, πάνω από βιομηχανικές περιοχές, δρα καταλυτικά στην αντίδραση. Λόγω της μεγαλύτερης περιεκτικότητας του πετρελαίου σε θείο, σε σχέση με τη βενζίνη, οι πετρελαιοκινητήρες παράγουν μεγαλύτερες ποσότητες διοξειδίου του θείου.

Το χαρακτηριστικότερο προϊόν της καύσεως στους πετρελαιοκινητήρες είναι ο *καπνός*. Ο λευκός καπνός αποτελείται από υγρά άκαυστα σωματίδια καυσίμου και εμφανίζεται κατά την εκκίνηση ή σε χαμηλά φορτία. Η συνεχής παρουσία λευκού καπνού και μετά την προθέρμανση υποδηλώνει διαρροή νερού ψύξεως προς το θάλαμο καύσεως. Ο κυανός καπνός οφείλεται σε υγρά άκαυστα σωματίδια λιπαντικού. Η παρουσία του δηλώνει διαρροή λιπαντικού προς το θάλαμο καύσεως (φθορά στα ελατήρια του εμβόλου). Ο μαύρος καπνός αποτελείται από άκαυστα στερεά σωματίδια άνθρακα (αιθάλη), λόγω της ανεπάρκειας οξυγόνου στα υψηλά φορτία, που προκαλείται σε αργόρυθμους και κακοσυντηρημένους κινητήρες. Ικανοποιητικό κριτήριο της ομαλής

λειτουργίας ενός πετρελαιοκινητήρα είναι η απουσία καπνού στα υψηλά φορτία.

7.7 Σχεδίαση θαλάμων καύσεως.

7.7.1 Γενικά.

Η σχεδίαση του θαλάμου καύσεως ενός πετρελαιοκινητήρα, γίνεται πάντα σε συνδυασμό με τη σχεδίαση του οχετού (ή οχετών) εισαγωγής και του εγχυτήρα (ή εγχυτήρων) καυσίμου. Κύριοι στόχοι είναι να επιτευχθεί η βέλτιστη σάρωση του κυλίνδρου από τα καυσαέρια, η ικανή διείσδυση των δεσμών του καυσίμου στο συμπιεσμένο αέρα, η πλήρης εξάτμιση του καυσίμου, καθώς και η βέλτιστη ανάμειξή του με τον αέρα. Για το λόγο αυτό απαιτείται ισχυρός στροβιλισμός του εισερχόμενου αέρα, που επιτυγχάνεται με την κατάλληλη διαμόρφωση τόσο των οχετών εισαγωγής, όσο και της κεφαλής του εμβόλου. Η σωστή σχεδίαση του θαλάμου καύσεως (ή σωστότερα του συστήματος καύσεως) επιτρέπει τη βέλτιστη καύση του καυσίμου. Αυτό έχει ως αποτέλεσμα την αύξηση της ισχύος και του βαθμού αποδόσεως του κινητήρα, με παράλληλη μείωση των εκπεμπόμενων ανεπιθυμητών ρύπων.

Οι πετρελαιοκινητήρες διακρίνονται σε δύο κύριες κατηγορίες με βάση τη σχεδίαση του θαλάμου καύσεως και του συστήματος εγχύσεως. Η πρώτη κατηγορία περιλαμβάνει τις *Πετρελαιομηχανές Άμεσου Ψεκασμού* (Direct Injection Engines) και η δεύτερη τις *Πετρελαιομηχανές Έμμεσου Ψεκασμού* (Indirect Injection Engines). Στους κινητήρες άμεσου ψεκασμού το καύσιμο ψεκάζεται κατευθείαν στον (ενιαίο) θάλαμο καύσεως, ο οποίος σχηματίζεται μεταξύ της άνω επιφάνειας του εμβόλου και της κάτω επιφάνειας της κεφαλής του κυλίνδρου. Στους κινητήρες έμμεσου ψεκασμού, το καύσιμο ψεκάζεται σε ξεχωριστό θάλαμο (*προθάλαμο*), ο οποίος συνδέεται με τον κύριο θάλαμο καύσεως, μέσω μίας ή περισσότερων διόδων. Πρέπει να τονιστεί ότι το σχήμα του θαλάμου καύσεως είναι στενά συνδεδεμένο με τη θέση και τον τύπο των εγχυτήρων καυσίμου, την πίεση εγχύσεως του καυσίμου, καθώς και με τη σχεδίαση των οχετών εισαγωγής. Στη συνέχεια θα γίνει ανάλυση των παραμέτρων σχεδίασεως και λειτουργίας των δύο παραπάνω κατηγοριών θαλάμων καύσεως.

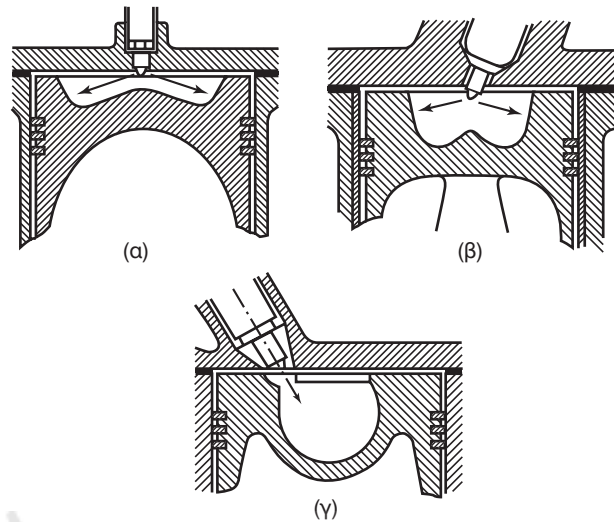
7.7.2 Πετρελαιοκινητήρες άμεσου ψεκασμού.

Η συγκεκριμένη διαμόρφωση του θαλάμου καύσεως χρησιμοποιείται κυρίως σε πετρελαιομηχανές

μέσης και μεγάλης ισχύος (μεσόστροφες και αργόστροφες). Η κατηγορία αυτή περιλαμβάνει πληθώρα σχεδιάσεων και συνδυασμών, με διαφορετικές διαμορφώσεις της κεφαλής του εμβόλου και της κάτω επιφάνειας του πώματος του κυλίνδρου (σχ. 7.7α). Οι θάλαμοι καύσεως διαμορφώνονται με τη δημιουργία κατάλληλης κοιλότητας στην κεφαλή (κορώνα) του εμβόλου. Η κοιλότητα αυτή μπορεί να είναι μικρού βάθους και μεγάλης διαμέτρου [σχ. 7.7α(α)], ή μικρότερης διαμέτρου και μεγαλύτερου βάθους [σχ. 7.7α(β) και 7.7α(γ)]. Η κοιλότητα αυτή μπορεί να συνδυαστεί με αντίστοιχη κοιλότητα στην κεφαλή (πώμα) του κυλίνδρου.

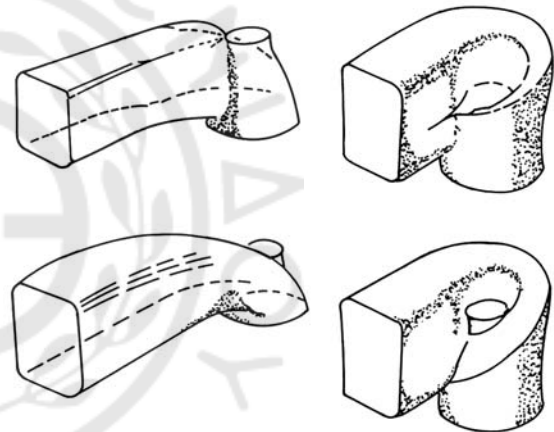
Οι κοιλότητες μεγάλης διαμέτρου και μικρού βάθους δεν δημιουργούν αρκετά έντονο στροβιλισμό του αέρα, οπότε για την πλήρη ανάμειξη του καυσίμου με τον αέρα απαιτείται υψηλή πίεση προσαγωγής του καυσίμου. Η μεγάλη ταχύτητα των εξερχομένων δεσμών του καυσίμου είναι αναγκαία για την ικανή διεύδυσή του στο συμπιεσμένο αέρα, τον πλήρη διασκορπισμό του και την ανάμειξή τους. Αντιθέτως, στους θαλάμους καύσεως με μεγάλο βάθος, η ανάμειξη του καυσίμου επιτυγχάνεται πρωτίστως λόγω του ισχυρού στροβιλισμού του εισερχόμενου αέρα, οπότε δεν απαιτούνται μεγάλες πιέσεις εγχύσεως του καυσίμου. Όμως και στους δύο τύπους, η σωστή ανάμειξη του καυσίμου με τον αέρα εξαρτάται κυρίως από την κινητική ενέργεια των δεσμών του ψεκαζόμενου καυσίμου. Συνεπώς, είναι φανερή η σημασία της σωστής σχεδίασης του συστήματος εγχύσεως και της σωστής τοποθέτησής τους.

Ο στροβιλισμός του αέρα γίνεται κατά βάση με δύο διαφορετικές κινήσεις. Η πρώτη κίνηση περιλαμβάνει το στροβιλισμό γύρω από κατακόρυφο άξονα (τον άξονα συμμετρίας του εμβόλου) και δημιουργείται με κατάλληλη σχεδίαση του οχετού εισαγωγής που περιβάλλει τη βαλβίδα (ή τις βαλβίδες εισαγωγής), ώστε ο αέρας να εισέρχεται στον κύλινδρο επαπτομενικά (σχ. 7.7β). Η κίνηση αυτή ονομάζεται «swirl» (σχ. 7.7γ). Η δεύτερη χαρακτηριστική κίνηση αφορά σε ακτινική ροή προς το κέντρο του θαλάμου καύσεως (σχ. 7.7δ), η οποία προκαλείται λόγω της ανοδικής κινήσεως του εμβόλου και της κατάλληλης διαμορφώσεως της άνω επιφάνειάς του (ή του πώματος). Η συγκεκριμένη κίνηση ονομάζεται «squish». Η τελευταία κίνηση γίνεται έντονη σε συγκεκριμένους τύπους θαλάμων καύσεως. Σε αυτούς τμήμα της άνω επιφάνειας του εμβό-



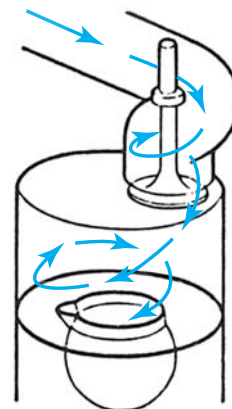
Σχ. 7.7α.

Τρεις μορφές θαλάμων καύσεως που αντιστοιχούν σε πετρελαιοκινητήρες άμεσου ψεκασμού.



Σχ. 7.7β.

Εναλλακτικές σχεδιάσεις του οχετού εισαγωγής, που περιβάλλει τη βαλβίδα (ή τις βαλβίδες εισαγωγής).



Σχ. 7.7γ.

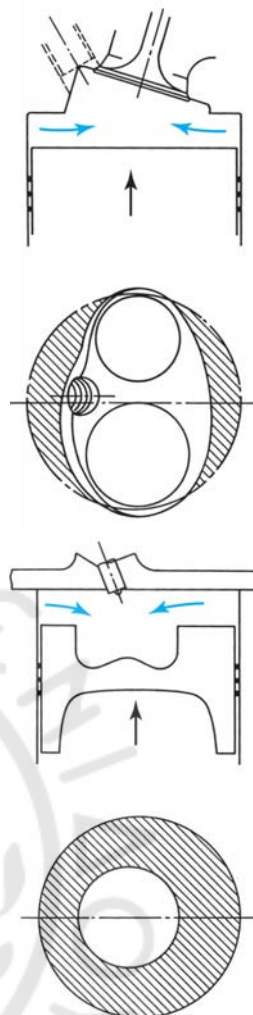
Χαρακτηριστική περιστροφική κίνηση (swirl) του εισερχόμενου αέρα σε θάλαμο καύσεως τύπου «M» (Meurer), λόγω της ειδικής σχεδίασεως του οχετού εισαγωγής.

λου σχηματίζει πολύ μικρό διάκενο με το πώμα του κυλίνδρου, προκαλώντας ισχυρή ώθηση του αέρα προς την κεντρική κοιλότητα (σχ. 7.7ε). Ο συνδυασμός των δύο αυτών κινήσεων επιτρέπει τον ισχυρό στροβιλισμό του αέρα και την ικανοποιητική ανάμειξη του εγχυόμενου καυσίμου.

Οι πετρελαιοκινητήρες με μικρή διάμετρο εμβόλου χρησιμοποιούν αναγκαστικά μικρή πίεση εγχύσεως του καυσίμου, ώστε να μην υπάρχει κίνδυνος επαφής της δέσμης με τα τοιχώματα του θαλάμου καύσεως (και τη συνακόλουθη δημιουργία εξανθρακωμάτων). Έτσι η σωστή ανάμειξη του καυσίμου με τον αέρα θα πρέπει να βασιστεί στον ισχυρό στροβιλισμό του εισερχόμενου αέρα. Για το λόγο αυτό χρησιμοποιούνται στις μικρότερες μηχανές κοιλότητες μεγάλου βάθους και μικρής διαμέτρου. Καθώς ο αέρας εισέρχεται (στροβιλιζόμενος) στον κύλινδρο, λόγω της διαμορφώσεως του οχετού εισαγωγής, αναγκάζεται να εισέλθει σε χώρο μικρότερης διαμέτρου. Η αρχή διατηρήσεως της στροφορμής επιβάλλει την αύξηση της περιφερειακής ταχύτητας του αέρα, εντείνοντας το στροβιλισμό του. Οξείες ακμές στα χείλη της κοιλότητας αυξάνουν το επίπεδο της τύρβης, εντείνοντας την ανάμειξη του καυσίμου με τον αέρα. Όμως αντίστοιχα αυξάνονται και οι θερμικές τάσεις, ειδικά σε έμβολα με κεφαλή από αλουμίνιο. Για το λόγο αυτό χρησιμοποιούνται έμβολα με ποδιά από αλουμίνιο (για μείωση του βάρους) και χαλύβδινη κεφαλή.

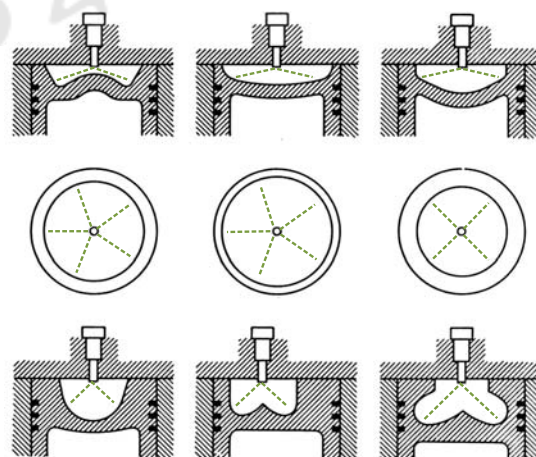
Κλασική σχεδίαση με κοιλότητα μεγάλου βάθους είναι ο θάλαμος καύσεως τύπου «M» (Meurer) (σχ. 7.7γ και 7.7στ). Η κοιλότητα στο έμβολο έχει σφαιρική μορφή μικρής διαμέτρου και μεγάλου βάθους. Το καύσιμο εγχύεται υπό μικρή γωνία στο χείλος της κοιλότητας και αναμειγνύεται αρχικά με τον ισχυρά στροβιλιζόμενο εισερχόμενο αέρα.

Στις τετράχρονα πετρελαιομηχανές με δύο βαλβίδες ανά κύλινδρο το μεγάλο μέγεθος των βαλβίδων δεν επιτρέπει συνήθως την κεντρική τοποθέτηση του εγχυτήρα. Η έκκεντρη τοποθέτηση του εγχυτήρα επιβάλλει επίσης την έκκεντρη διαμόρφωση της κοιλότητας στην κεφαλή του εμβόλου. Η παραπάνω διαμόρφωση δεν είναι η καλύτερη δυνατή, όσον αφορά στο στροβιλισμό που επιτυγχάνεται. Αντιθέτως, στις τετράχρονα πετρελαιομηχανές με τέσσερις βαλβίδες ανά κύλινδρο, η αποτελεσματικότερη εισαγωγή του αέρα από τις δύο βαλβίδες εισαγωγής, σε συνδυασμό με την κεντρική τοποθέτηση του εγχυτήρα και την κεντρική τοποθέτηση της κοιλότητας



Σχ. 7.7δ.

Σχηματική παράσταση της ακτινικής ροής του αέρα προς το κέντρο του θαλάμου καύσεως (squish), σε δύο διαφορετικές μορφές θαλάμων καύσεως.



Σχ. 7.7ε.

Έξι τύποι θαλάμων καύσεως με διαφορετική μορφή της κοιλότητας του εμβόλου.

στο έμβολο, αυξάνουν το στροβιλισμό του αέρα και οδηγούν σε μείωση των εκπεμπόμενων ρύπων.

Στις πετρελαιομηχανές με μεγάλη διάμετρο εμβόλου, για να φτάσει το καύσιμο σε όλο τον όγκο του θαλάμου καύσεως απαιτούνται δέσμες καυσίμου με μεγάλη αρχική ταχύτητα, άρα αυξημένη πίεση εγχύσεως. Η ισχυρή πίεση εγχύσεως είναι ικανή να επιτύχει καλή ανάμειξη του καυσίμου με τον αέρα, οπότε δεν απαιτείται ισχυρός στροβιλισμός του αέρα. Συνεπώς, η κοιλότητα στην κεφαλή του εμβόλου, στις μηχανές αυτές, είναι μικρού βάθους και μεγάλης διαμέτρου.

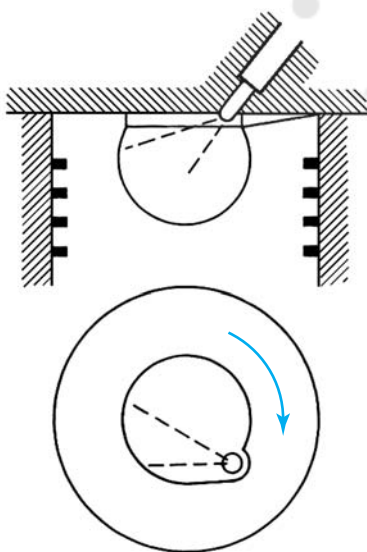
Το επίπεδο του επιτυγχανόμενου στροβιλισμού καθορίζει και τον αριθμό των οπών του εγχυτήρα. Όσο μειώνεται το επίπεδο του στροβιλισμού, τόσο αυξάνεται ο αναγκαίος αριθμός οπών στον εγχυτήρα, ώστε να επιτυγχάνεται ικανοποιητική ανάμειξη του καυσίμου. Όμως η αύξηση του αριθμού των οπών επιβάλλει τη μείωση της διαμέτρου κάθε οπής, οπότε αυξάνεται αντίστοιχα η αναγκαία πίεση εγχύσεως του καυσίμου, για δεδομένη ταχύτητα της δέσμης. Η σωστή σχεδίαση του συστήματος καύσεως ουσιαστικά αποτελεί ένα συμβιβασμό μεταξύ του επιπέδου του στροβιλισμού, της θέσεως των εγχυτήρων, του αριθμού των οπών και της πίεσεως εγχύσεως του πετρελαίου.

7.7.3 Πετρελαιοκινητήρες έμμεσου ψεκασμού.

Η κατηγορία αυτή αφορά σε πετρελαιοκινητήρες μικρής ισχύος και μεγάλου εύρους ταχυτήτων

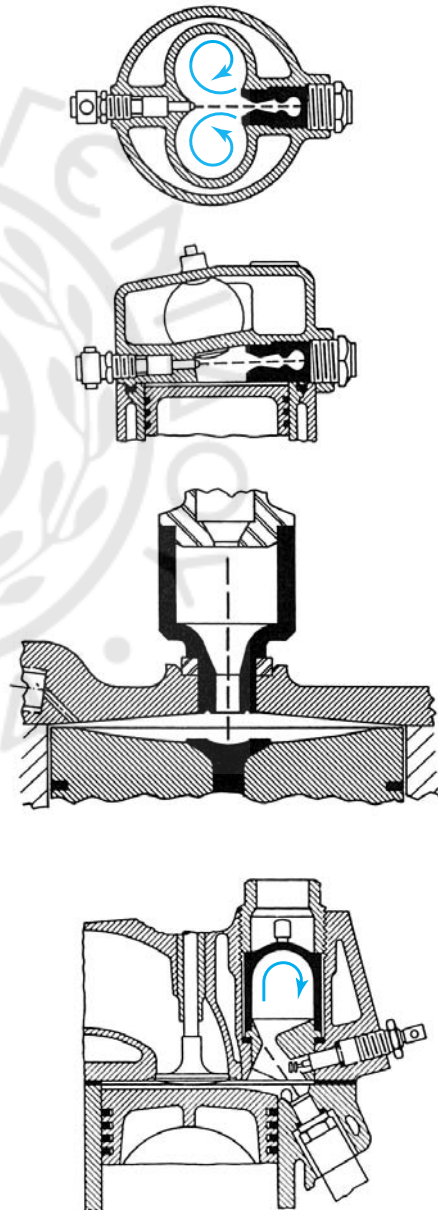
περιστροφής (ταχύστροφοι). Οι πετρελαιοκινητήρες έμμεσου ψεκασμού χρησιμοποιούν δύο ανεξάρτητους θαλάμους καύσεως (*διμερής θάλαμος καύσεως*), οι οποίοι συνδέονται μεταξύ τους με μία ή περισσότερες διόδους. Ο κύριος (πρωτεύων) θάλαμος καύσεως σχηματίζεται μεταξύ της κεφαλής του εμβόλου και του πώματος του κυλίνδρου. Ο δευτερεύων θάλαμος καύσεως σχηματίζεται συνήθως σε κατάλληλη κοιλότητα εντός του πώματος του κυλίνδρου (σχ. 7.7ζ).

Οι περισσότεροι θάλαμοι καύσεως της συγκεκριμένης κατηγορίας αποτελούν παραλλαγές του



Σχ. 7.7στ.

Διαμόρφωση θαλάμου καύσεως τύπου «M» (Meurer).

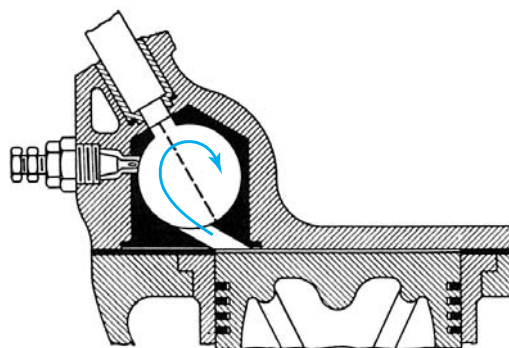


Σχ. 7.7ζ

Χαρακτηριστικές σχεδιάσεις διμερών θαλάμων καύσεως.

τύπου «Ricardo Comet», που εικονίζεται στο σχήμα 7.7η. Κατά την άνοδο του εμβόλου προς το ΑΝΣ, ο αέρας οδηγείται με υψηλή ταχύτητα από τον πρωτεύοντα προς το δευτερεύοντα θάλαμο καύσεως (στροβιλοθάλαμο – swirl chamber). Η μορφή του στροβιλοθαλάμου προκαλεί ισχυρή συστροφή του αέρα. Εγγυόμενα το καύσιμο εντός του, αναμειγνύεται ισχυρά με τον εισερχόμενο αέρα και αναφλέγεται μετά από μικρή περίοδο υστερήσεως. Εντός του στροβιλοθαλάμου σχηματίζεται πλούσιο μείγμα καυσίμου-αέρα, αφού μέρος μόνο του συμπιεσμένου αέρα (περίπου 50%) εισέρχεται σε αυτόν. Το πλούσιο μείγμα επιτρέπει την καύση με χαμηλή παραγωγή NOx. Λόγω της καύσεως αυξάνεται η πίεση εντός του στροβιλοθαλάμου. Αντίθετα, μειώνεται η πίεση εντός του πρωτεύοντος θαλάμου, λόγω της καθόδου του εμβόλου προς το ΚΝΣ. Έτσι το καυτό μείγμα εξέρχεται στον πρωτεύοντα θάλαμο καύσεως, οπότε καίγονται πλήρως τα ενδιαμέσα προϊόντα της καύσεως, λόγω της παρουσίας του επιπλέον αέρα.

Οι συγκεκριμένοι κινητήρες, λόγω του ισχυρού στροβιλισμού στον προθάλαμο, εμφανίζουν μεγαλύτερες απώλειες θερμότητας (έντονη μετάδοση θερμότητας με συναγωγή). Επίσης απαιτούν υψηλότερους λόγους συμπίεσης και συχνά απαιτείται βοηθητικό σύστημα εναύσεως, εντός του προθαλάμου (προθέρμανση του εισερχόμενου αέρα στον στροβιλοθάλαμο). Λόγω του υψηλού στροβιλισμού στο προθάλαμο επιτυγχάνεται πολύ υψηλή ποιότητα καύσεως με μικρή πίεση εγχύσεως του καυσίμου, άρα και απλούστερα συστήματα εγχύσεως, σε σχέση με τους πετρελαιοκινητήρες άμεσου ψεκασμού.



Σχ. 7.7η.

Θάλαμος καύσεως τύπου «Ricardo Comet».

Οι πετρελαιοκινητήρες έμμεσου ψεκασμού εμφανίζουν μικρότερο βαθμό αποδόσεως, σε σχέση με τους πετρελαιοκινητήρες άμεσου ψεκασμού. Οι κυριότερες αιτίες είναι η αυξημένη απώλεια θερμότητας λόγω του ισχυρού στροβιλισμού στον προθάλαμο, οι απώλειες πίεσης στον αγωγό που συνδέει τους δύο θαλάμους και η αυξημένη χρονική διάρκεια της καύσεως, η οποία πραγματοποιείται σε δύο στάδια.

Επίσης κατά την εκκίνησή τους οι κινητήρες έμμεσου ψεκασμού είναι θορυβώδεις. Τα κρούα τοιχώματα του προθαλάμου αυξάνουν το χρόνο υστερήσεως, οπότε προκαλείται κρουστική καύση (όπως αναλύθηκε σε προηγούμενη παράγραφο). Όμως παρουσιάζουν μικρότερη παραγωγή ρύπων, ενώ μπορούν να λειτουργήσουν ικανοποιητικά σε υψηλότερο αριθμό στροφών. Για τους λόγους αυτούς προτιμώνται για την κίνηση οχημάτων.

Κεφάλαιο Όγδοο



ΣΑΡΩΣΗ – ΥΠΕΡΠΛΗΡΩΣΗ

8.1 Εισαγωγή στη σάρωση και υπερπλήρωση των ΜΕΚ.

Η καύση του καυσίμου εντός του κυλίνδρου προϋποθέτει την εισαγωγή καθαρού αέρα, αφού πρώτα απομακρυνθούν τα καυσαέρια του προηγούμενου κύκλου. Στις τετράχρονες μηχανές υπάρχει αρκετός χρόνος για τη διαδικασία της απομακρύνσεως των καυσαερίων και την είσοδο του καθαρού αέρα με φυσική ροή, λόγω της κινήσεως του εμβόλου. Αντιθέτως, στις δίχρονες μηχανές δεν υπάρχει διαθέσιμος αρκετός χρόνος για την παραπάνω διαδικασία, οπότε απαιτείται εξαναγκασμένη απαγωγή των καυσαερίων και στη συνέχεια πλήρωση του κυλίνδρου με καθαρό αέρα. Η διαδικασία αυτή ονομάζεται **σάρωση**. Σκοπός της σαρώσεως είναι ο καλύτερος και συντομότερος καθαρισμός των κυλίνδρων από τα καυσαέρια και η πλήρωσή τους με αυξημένη ποσότητα καθαρού αέρα, με τη βοήθεια κατάλληλης αντλίας σαρώσεως.

Υπερπλήρωση καλείται η πλήρωση του κυλίνδρου με μεγαλύτερη μάζα αέρα από αυτή που θα λάμβανε με ατμοσφαιρική πίεση στην είσοδο. Η μεγαλύτερη μάζα του αέρα επιτρέπει την καύση μεγαλύτερης ποσότητας καυσίμου και συνεπώς την αύξηση της ισχύος της μηχανής. Επειδή ο όγκος κάθε κυλίνδρου είναι δεδομένος, μεγαλύτερη μάζα αέρα εντός του κυλίνδρου εισέρχεται, όταν η πυκνότητα του αέρα είναι μεγαλύτερη. Η αύξηση της πυκνότητας πραγματοποιείται με την αύξηση της πίεσεως του εισερχόμενου αέρα, με τη βοήθεια κατάλληλου συμπιεστή. Η υπερπλήρωση εφαρμόζεται τόσο σε τετράχρονες όσο και σε δίχρονες μηχανές, σε αντίθεση με τη σάρωση με αντλία σαρώσεως, η οποία εφαρμόζεται μόνο σε δίχρονες μηχανές.

Με την εφαρμογή της υπερπληρώσεως επιτυγχά-

νεται αύξηση της ισχύος για συγκεκριμένο όγκο μηχανής, γιατί είναι δυνατή η καύση μεγαλύτερης ποσότητας καυσίμου. Ως αποτέλεσμα, για δεδομένη ισχύ, γίνεται δυνατή η κατασκευή μηχανών με σημαντικά μικρότερο όγκο και βάρος. Επίσης αυξάνεται και ο βαθμός αποδόσεως της μηχανής, αφού ο στροβιλοϋπερπληρωτής εκμεταλλεύεται ένα τμήμα της απορριπτόμενης ενέργειας των καυσαερίων, το οποίο επιστρέφει στη μηχανή μέσω του συμπιεστή.

Στο τρίτο κεφάλαιο του Πρώτου Τόμου έγινε μια πρώτη αναφορά στη σάρωση και στην υπερπλήρωση. Στο κεφάλαιο αυτό θα αναλυθούν βαθύτερα δίνοντας μεγαλύτερη έμφαση στην υπερπλήρωση, μιας και δεν υπάρχει πλέον μη υπερπληρούμενη ναυτική μηχανή. Η σάρωση πραγματοποιείται πλέον με τη βοήθεια του συμπιεστή του στροβιλοϋπερπληρωτή και δεν χρησιμοποιούνται αντλίες σαρώσεως, παρά μόνο ως βοηθητικές διατάξεις σε μερικά φορτία της μηχανής (σάρωση με το κάτω μέρος του εμβόλου και βοηθητικοί ηλεκτροκίνητοι συμπιεστές).

8.2 Σάρωση.

Η αποτελεσματικότητα της σαρώσεως περιγράφεται με ορισμένες σχέσεις όγκων (με αναγωγή σε συνθήκες ατμοσφαιρικής πίεσεως και θερμοκρασίας). Οι σχέσεις όγκων μπορούν να αντικατασταθούν από σχέσεις βαρών χωρίς να υπάρξει σημαντικό σφάλμα. Ορίζονται στη συνέχεια τα μεγέθη:

(W_a): Βάρος του αέρα που καταθλίβεται στον κύλινδρο.

(W_r): Βάρος του αέρα που παραμένει στον κύλινδρο, μετά το κλείσιμο των θυρίδων.

(W_g): Βάρος των καυσαερίων που παραμένουν στον κύλινδρο.

(W_d): Βάρος του αέρα στον όγκο εμβολισμού.

Με τη χρήση των παραπάνω μεγεθών ορίζεται ο

βαθμός αποδόσεως της σαρώσεως και ο συντελεστής σαρώσεως. Ο βαθμός αποδόσεως της σαρώσεως δίδεται από τη σχέση:

$$\eta_{sc} = \frac{W_r}{W_r + W_g} \quad (8.1)$$

Ο βαθμός αποδόσεως της σαρώσεως εκφράζει πόσο καθарός είναι ο κύλινδρος ή πόσο αποδοτική είναι η σάρωση. Για παράδειγμα, βαθμός αποδόσεως της σαρώσεως $\eta_{sc} = 0,9$ σημαίνει ότι μέσα στον κύλινδρο στην αρχή της συμπίεσεως υπάρχει κατά 90% καθарός αέρας και 10% καυσαέρια.

Ο συντελεστής σαρώσεως ορίζεται με δύο εναλλακτικούς τρόπους:

$$R_{sc} = \frac{W_{\acute{a}}}{W_d} \quad (8.2)$$

ή

$$R_{sc} = \frac{W_{\acute{a}}}{W_r} \quad (8.3)$$

Ο συντελεστής σαρώσεως εκφράζει πόσες φορές περισσότερο βάρος αέρα εισέρχεται στον κύλινδρο, σε σχέση με το βάρος του αέρα στον όγκο εμβολισμού ή σε σχέση με το βάρος του αέρα που παραμένει σε αυτόν (ανάλογα με τον ορισμό που χρησιμοποιείται).

Οι καμπύλες μεταβολής του βαθμού αποδόσεως της σαρώσεως η_{sc} ως προς το συντελεστή σαρώσεως R_{sc} χρησιμοποιήθηκαν για πρώτη φορά από τον List και γι' αυτό φέρουν το όνομά του. Εκφράζουν την αποδοτικότητα της σαρώσεως της μηχανής, προς την οποία είναι ανάλογη η παραγόμενη ισχύς. Η μορφή τους εξαρτάται από το σχήμα και τη διάταξη των θυρίδων εισαγωγής και εξαγωγής ή της βαλβίδας εξαγωγής, το σχήμα της κεφαλής του εμβόλου και του χώρου καύσεως, από τη ρύθμιση του χρόνου κλεισίματος των θυρίδων ή της βαλβίδας εξαγωγής, τις στροφές της μηχανής κλπ. Σε κάθε μηχανή αντιστοιχούν συγκεκριμένες καμπύλες σαρώσεως. Παράδειγμα τυπικών καμπυλών σαρώσεως δίδεται στο σχήμα 8.2α, οι οποίες αναφέρονται στις ακόλουθες περιπτώσεις σαρώσεως:

α) Τέλεια σάρωση.

Στην *τέλεια σάρωση* (ιδεατή περίπτωση) αντιστοιχεί η καμπύλη (A) του σχήματος 8.2α. Τέλεια σάρωση επιτυγχάνεται όταν το βάρος W_{α} του αέρα, που εισέρχεται στον κύλινδρο εκποτίζει ίση ποσότητα καυσαερίων, χωρίς ο αέρας να αναμειγνύεται με

αυτά. Στην τέλεια σάρωση δηλαδή ισχύει:

$$W_{\alpha} = W_r \quad (8.4)$$

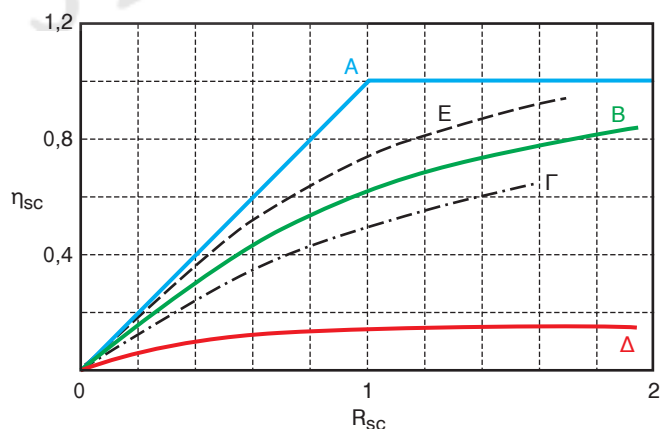
Τότε προκύπτει τιμή του συντελεστή σαρώσεως $R_{sc} = 1$ και του βαθμού αποδόσεως της σαρώσεως $\eta_{sc} = 1$, οπότε προκύπτει σάρωση 100%. Σε αυτήν την περίπτωση ο κύλινδρος δεν θα περιέχει καθόλου καυσαέρια μετά το πέρας της σαρώσεως. Αν εισέλθει περισσότερος αέρας στον κύλινδρο (δηλαδή $R_{sc} > 1$) αυτό σημαίνει άσκοπη διαφυγή αέρα από τον κύλινδρο, χωρίς να επιτυγχάνεται καμιά βελτίωση, αφού για $R_{sc} = 1$ προκύπτει $\eta_{sc} = 1$, δηλαδή η μέγιστη δυνατή τιμή.

β) Βραχυκύκλωση.

Στη *βραχυκύκλωση* αντιστοιχεί η καμπύλη (Δ) του σχήματος 8.2α. Συμβαίνει, όταν ο αέρας βραχυκυκλώνει τον κύλινδρο και εξέρχεται από τις θυρίδες χωρίς να εξαναγκάσει τα καυσαέρια να εξέλθουν. Τότε ακόμα και με μεγάλη τιμή του R_{sc} θα προκύψει πολύ χαμηλός βαθμός αποδόσεως της σαρώσεως η_{sc} . Το φαινόμενο της βραχυκυκλώσεως παρουσιάζεται μόνο σε περιπτώσεις κακής συντηρήσεως στις δίχρονες μηχανές με θυρίδες εξαγωγής (σάρωση τύπου βρόγχου), λόγω συσσωρεύσεως εξανθρακωμάτων στις θυρίδες, με αποτέλεσμα τη μεταβολή της γεωμετρίας τους.

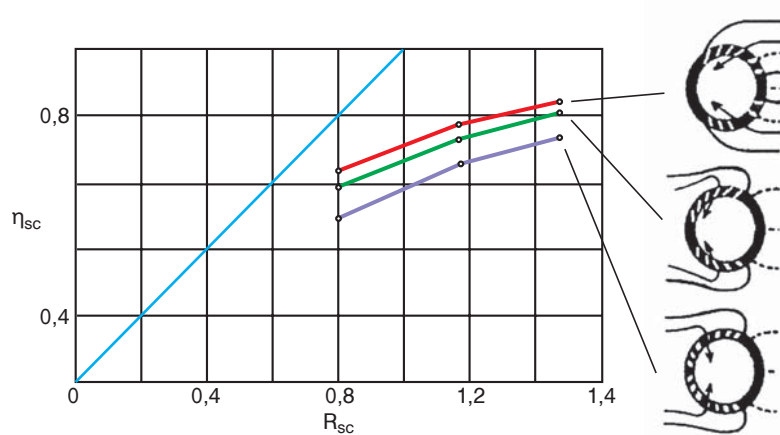
γ) Τέλεια ανάμειξη.

Στην *τέλεια ανάμειξη* αντιστοιχεί η καμπύλη (B) του σχήματος 8.2α. Συμβαίνει όταν ο αέρας που εισέρχεται στον κύλινδρο αναμειγνύεται τέλεια με τα καυσαέρια και εξέρχεται από τον κύλινδρο ως ποσότητα μείγματος αέρα-καυσαερίων, ίση προς



Σχ. 8.2α.

Διάγραμμα μεταβολής του βαθμού αποδόσεως της σαρώσεως συναρτήσει του συντελεστή σαρώσεως (καμπύλες List).



Σχ. 8.2β.

Διάγραμμα μεταβολής του βαθμού αποδόσεως της σαρώσεως για θυρίδες διαφόρων διατάξεων.

τον αέρα που εισήλθε. Η καμπύλη αυτή είναι θεωρητική και χρησιμοποιείται ως αναφορά για την εκτίμηση της αποδόσεως της μηχανής. Εκφράζεται από τη σχέση:

$$\eta_{sc} = 1 - e^{-R_{sc}} \quad (8.5)$$

όπου e ο φυσικός λογάριθμος.

Στην πράξη, μέρος του αέρα που εισέρχεται στον κύλινδρο στις δίχρονες μηχανές εκτοπίζεται τα καυσαέρια και μέρος αναμειγνύεται με αυτά, οπότε η σάρωση περιγράφεται με μία καμπύλη της μορφής (E), για μηχανές με σάρωση κατά μία διεύθυνση με $\eta_{sc} = 80\% - 95\%$ και με καμπύλη της μορφής (Γ), για σάρωση στροφαλοθαλάμου τύπου βρόγχου με $\eta_{sc} = 60\% - 65\%$ (όπου μέρος του αέρα βραχυκλώνει τον κύλινδρο). Ως αποτέλεσμα, στη δεύτερη περίπτωση η σάρωση είναι χειρότερη και η ισχύς ανά κύλινδρο μικρότερη. Στο διάγραμμα του σχήματος 8.2β αποτυπώνονται διάφορες καμπύλες για υπερπληρούμενες μηχανές Sulzer, όπου ανάλογα με τη διάταξη των θυρίδων, ο η_{sc} βελτιώνεται από κάτω προς τα άνω. Στο σχήμα 8.2γ δίδεται η μεταβολή του βαθμού αποδόσεως της σαρώσεως για τα διάφορα συστήματα, όπου φαίνεται η υπεροχή της ευθύγραμμης σαρώσεως.

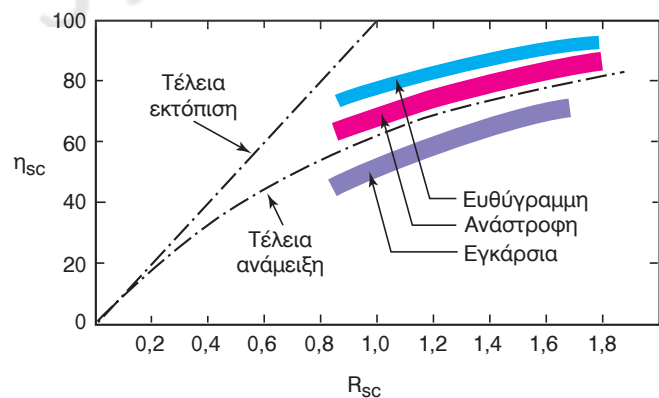
Τα συστήματα σαρώσεως που χρησιμοποιούνται, όπως ήδη έχουν αναλυθεί, διακρίνονται με βάση τη μορφή και την κατεύθυνση της ροής του εισερχόμενου αέρα στους κυλίνδρους και την πορεία των εξερχομένων καυσαερίων. Τα δύο βασικά συστήματα σαρώσεως είναι: α) **επιστρεφόμενης ροής** και β) **ροής κατά μία διεύθυνση**. Τα συστήματα επιστρεφόμενης ροής διακρίνονται σε συστήματα σα-

ρώσεως βρόγχου (ανάστροφη σάρωση) και συστήματα εγκάρσιας (σταυροειδούς) σαρώσεως, ενώ τα συστήματα σαρώσεως κατά μία διεύθυνση διακρίνονται σε συστήματα σαρώσεως συνεχούς ροής με βαλβίδα εξαγωγής και συστήματα σαρώσεως συνεχούς ροής αντιθέτων εμβόλων. Το σύστημα σαρώσεως συνεχούς ροής με βαλβίδα εξαγωγής υπερέχει σημαντικά των υπολοίπων, όσον αφορά στο βαθμό αποδόσεως της σαρώσεως, όπως φαίνεται και από το διάγραμμα του σχήματος 8.2γ.

Συγκρίνοντας τα παραπάνω συστήματα σαρώσεως μπορούν να γίνουν οι ακόλουθες παρατηρήσεις:

Η εισαγωγή του αέρα σαρώσεως ελέγχεται σε όλα τα συστήματα από το έμβολο που παλινδρομεί, ενώ η εξαγωγή καυσαερίων γίνεται είτε από θυρίδες ελεγχόμενες από το έμβολο είτε από βαλβίδες.

Σε όλα τα συστήματα προηγείται η εξαγωγή της εισαγωγής, προκαλώντας πτώση της πίεσης των



Σχ. 8.2γ.

Μεταβολή του βαθμού αποδόσεως της σαρώσεως συναρτήσει του συντελεστή σαρώσεως για διαφορετικά συστήματα σαρώσεως.

καυσαερίων, ενώ η θερμοκρασία μειώνεται φθάνοντας περίπου στους 300° C, λόγω της αναμείξεως των καυσαερίων με τη μεγάλη ποσότητα ψυχρού αέρα.

Στα συστήματα ροής κατά μία διεύθυνση περιορίζεται η ανάμειξη καθαρού αέρα και καυσαερίων· έτσι η σάρωση είναι αποδοτικότερη.

Στην ευθύγραμμη σάρωση με βαλβίδα εξαγωγής, με υιοθέτηση πολλαπλής συστροφής αποπλύνεται σχεδόν ολόκληρος ο κύλινδρος από τα καυσαέρια, χωρίς τον κίνδυνο δημιουργίας μεγάλων νεκρών ζωνών, με αποτέλεσμα τον καλύτερο βαθμό αποδόσεως της σαρώσεως.

Στα συστήματα ροής κατά μία διεύθυνση, η ροή παρουσιάζει πλεονεκτικότερη σπειροειδή σάρωση (μικρότερη αντίσταση ροής) και συνεπώς δυνατότητα καλύτερης υπερπληρώσεως (καθώς και μικρότερο απαιτούμενο έργο αντήσεως).

Στα συστήματα ροής κατά μία διεύθυνση, λόγω της ομοιομορφίας της ροής, εμφανίζεται και ομοιομορφία στη θερμική καταπόνηση του κυλίνδρου.

Με τη χρήση δύο βαλβίδων εξαγωγής στο πώμα επιτυγχάνεται καλύτερη σάρωση σε σχέση με τη χρήση μίας βαλβίδας εξαγωγής, αλλά οι απαιτήσεις συντηρήσεώς τους είναι πολύ μεγαλύτερες. Εξάλλου, λόγω της παρουσίας των βαλβίδων, περιορίζονται οι επιλογές των θέσεων τοποθέτησεως των εγχυτήρων καυσίμου, με συνέπεια η ανάμειξη του πετρελαίου και του αέρα να μην είναι η αποδοτικότερη και να αυξάνεται έτσι η ειδική κατανάλωση καυσίμου. Η αυξημένη συντήρηση και οι βλάβες των βαλβίδων είναι σημαντικοί αρνητικοί παράγοντες, ενώ η κατασκευή του πώματος καθίσταται δαπανηρή και τα ωστήρια, γέφυρες κλπ. κάνουν πολύπλοκο το σύστημα.

Τα πλεονεκτήματα των συστημάτων ροής κατά μία διεύθυνση υπερισχύουν των μειονεκτημάτων σε μηχανές με επιμήκεις κυλίνδρους (όπου η επιστροφόμενη ροή πραγματοποιείται δύσκολα και με μικρή απόδοση). Σε κυλίνδρους μεγάλου λόγου διαδρομής προς διάμετρο, η χρήση συστήματος σαρώσεως βρόγχου παρουσιάζει εξαιρετικά χαμηλή απόδοση σαρώσεως, οπότε η χρήση συστήματος ευθύγραμμης σαρώσεως αποτελεί μονόδρομο.

Τα συστήματα επιστροφόμενης ροής παρουσιάζουν μεγαλύτερη αντίσταση στη ροή καθώς και ανομοιομορφη θερμική καταπόνηση. Ενώ οι θυρίδες σαρώσεως ψύχονται από τον εισερχόμενο αέρα, οι παρακείμενες θυρίδες εξαγωγής θερμαίνονται, με

συνέπεια την εμφάνιση θερμικών τάσεων, αυξάνοντας την πιθανότητα δημιουργίας ρωγμών. Το κυριότερο πλεονέκτημα των συστημάτων επιστροφόμενης ροής είναι η απλούστερη κατασκευή της μηχανής.

Με την εφαρμογή της υπερπληρώσεως και την κατασκευή κυλίνδρων μεγάλων διαμέτρων, η σάρωση βελτιώθηκε, όπως δείχνει η καμπύλη (E) του σχήματος 8.2α. Στους σύγχρονους αργόστροφους ναυτικούς κινητήρες έχει επικρατήσει καθολικά η εφαρμογή της σαρώσεως συνεχούς ροής με βαλβίδα εξαγωγής. Όπως φαίνεται στο σχήμα 8.2γ, με την υιοθέτηση της ευθύγραμμης σαρώσεως επιτυγχάνεται καλύτερος βαθμός αποδόσεως της σαρώσεως.

8.3 Συστήματα αέρα.

8.3.1 Γενικά.

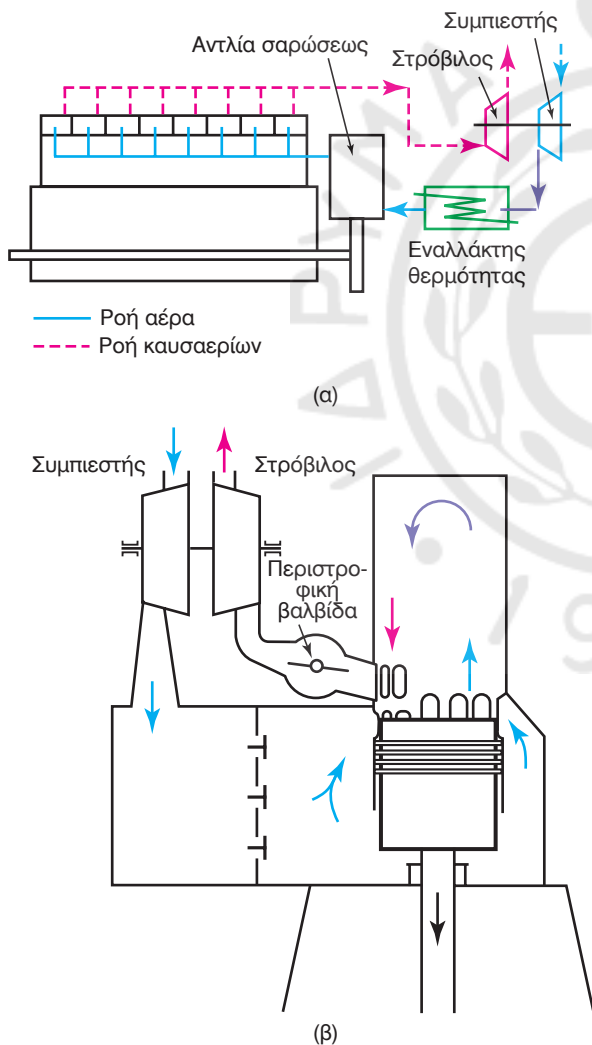
Σκοπός των συστημάτων παροχής αέρα είναι να φροντίσουν να εισέλθει στους κυλίνδρους η κατάλληλη ποσότητα αέρα με την κατάλληλη πίεση, ώστε να σαρώσει και να καθαρίσει τον κύλινδρο, από τα καυσαέρια, καθώς και να πληρώσει τον κύλινδρο ώστε να πραγματοποιηθεί σωστή καύση του καυσίμου και να αυξηθεί η απόδοση της μηχανής. Τα συστήματα αυτά προέκυψαν από την ανάγκη να υποβοηθηθούν οι στροβιλοϋπερπληρωτές, κυρίως στα χαμηλά φορτία της μηχανής, ειδικά στα πρώτα χρόνια της εφαρμογής τους σε μεγάλες δίχρονες μηχανές (συνήθως με σάρωση βρόγχου), όταν οι βαθμοί αποδόσεως των στροβιλοϋπερπληρωτών ήταν ακόμη χαμηλοί. Τα συστήματα που αναπτύχθηκαν ήταν αρκετά πολύπλοκα, ενώ σήμερα τα περισσότερα από αυτά δεν βρίσκονται σε χρήση, μιας και οι βαθμοί αποδόσεως των συγχρόνων στροβιλοϋπερπληρωτών είναι αρκετά υψηλοί και δεν υπάρχει ανάγκη συμπληρωματικών συστημάτων παροχής αέρα, πλην των αυτομάτων ηλεκτροκινήτων φυσητήρων για τα χαμηλά φορτία των μεγάλων δίχρονων πετρελαιομηχανών. Παρ' όλα αυτά, θα παρουσιασθούν στη συνέχεια μερικά από τα συστήματα αυτά, αφού κάποια βρίσκονται ακόμη σε λειτουργία σε παλαιότερα πλοία.

8.3.2 Διάταξη σειράς.

Η διάταξη σειράς ονομάζεται και διάταξη *Curtis* και προϋποθέτει την ύπαρξη στροβιλοϋπερπληρωτή και αντλίας σαρώσεως [σχ. 8.3α(α)]. Τα καυσαέρια της μηχανής περιστρέφουν το στρόβιλο και αυτός με τη σειρά του το συμπιεστή. Ο συμπιεστής εισάγει

αέρα από την ατμόσφαιρα, τον συμπιέζει και τον καταθλίβει στην αντλία σαρώσεως, αφού προηγουμένως ο αέρας περάσει από τον εναλλάκτη θερμότητας. Η αντλία σαρώσεως θλίβει τον αέρα στον κύλινδρο, για να πραγματοποιηθεί η σάρωση και η πλήρωση. Για να αποδώσει σωστά η παραπάνω διάταξη, πρέπει ο όγκος της αντλίας ή των αντλιών να είναι 1,2 φορές μεγαλύτερος του όγκου του κυλίνδρου. Το σύστημα σειράς με ανεξάρτητη αντλία σαρώσεως δεν χρησιμοποιείται πλέον, λόγω του μεγάλου απαιτούμενου όγκου και βάρους της ανεξάρτητης αντλίας σαρώσεως.

Σήμερα έχει επικρατήσει η διάταξη σειράς με χρήση του κάτω μέρους των εμβόλων ως αντλίας σαρώσεως [σχ. 8.3α(β)]. Το σύστημα αυτό μπορεί να



Σχ. 8.3α.

Παροχή αέρα με διάταξη σειράς: (α) Γενική διάταξη. (β) Εφαρμογή με χρήση ως αντλίας σαρώσεως του κάτω μέρους του εμβόλου.

εφαρμοστεί στις δίχρονες μηχανές με βάκτρο, αφού σε αυτές απομονώνεται η βάση του κυλίνδρου με διάφραγμα και δεν επικοινωνεί με το στροφαλοθάλαμο. Έτσι σχηματίζεται ένας στεγανός χώρος αρκετά μεγάλων διαστάσεων κάτω από το έμβολο. Στο χώρο αυτό, καθώς κατέρχεται το έμβολο, ο αέρας συμπιέζεται επιπλέον και στη συνέχεια οδηγείται στον κύλινδρο.

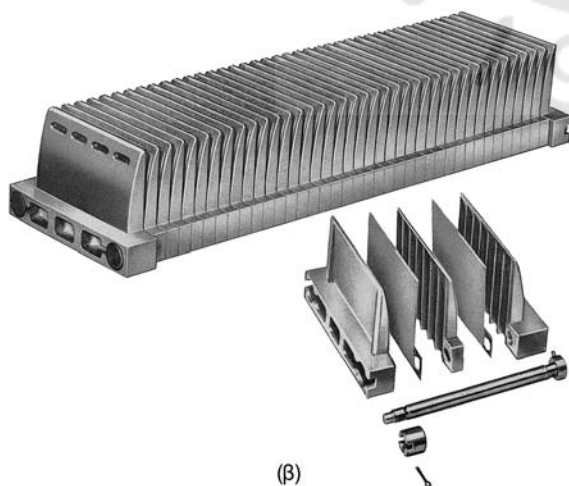
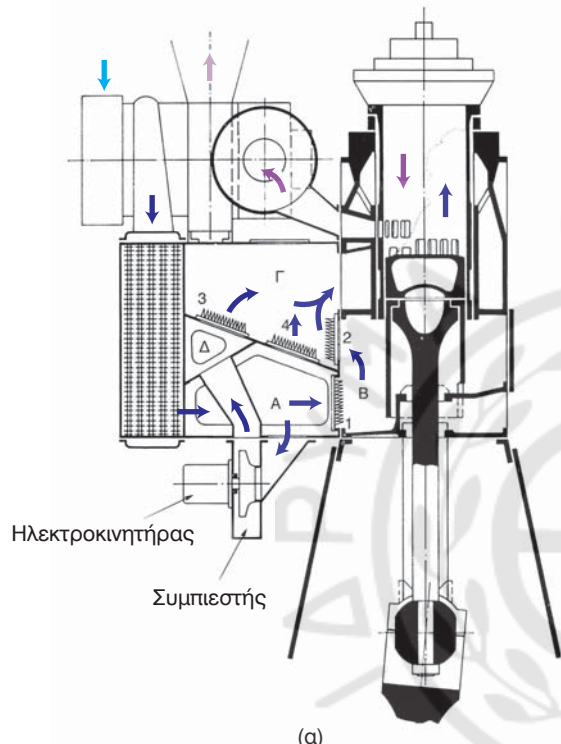
Στο σχήμα 8.3α(β) ο συμπιεστής θλίβει τον αέρα μέσω των ανεπίστροφων βαλβίδων κάτω από το έμβολο, όταν το έμβολο ανέρχεται από το ΚΝΣ στο ΑΝΣ. Όταν το έμβολο κατέρχεται, οι ανεπίστροφες βαλβίδες κλείνουν, ο αέρας συμπιέζεται και με το άνοιγμα των θυρίδων εισαγωγής πραγματοποιείται η σάρωση και η υπερπλήρωση.

Η περιστροφική βαλβίδα χρειάζεται για να εμποδίζει τη διαφυγή του αέρα σαρώσεως ή την επιστροφή των καυσαερίων στον κύλινδρο, όταν το έμβολο βρίσκεται στο ΚΝΣ. Η συγκεκριμένη βαλβίδα δεν χρησιμοποιείται πλέον, λόγω των προβλημάτων αντοχής της από την επίδραση της υψηλής θερμοκρασίας των καυσαερίων.

Στο σχήμα 8.3β παρατίθεται σύστημα σειράς που διαθέτει υποβοηθητικό σύστημα αέρα σαρώσεως με συμπιεστή κινούμενο από ηλεκτροκινητήρα (αυτόματης λειτουργίας). Ο ηλεκτροκινητήρας αυτός απορροφά, όταν λειτουργεί, ηλεκτρική ισχύ ίση περίπου με το 0,2% της συνολικής ισχύος της κύριας μηχανής. Δεν λειτουργεί συνεχώς, αλλά μόνο στα χαμηλά φορτία, όταν δηλαδή ο κινητήρας αποδίδει μέχρι το 1/4 της ισχύος του, οπότε ο στροβιλοϋπερπληρωτής δεν παρουσιάζει καλή απόδοση. Το σύστημα αυτό συναντάται πολύ συχνά ακόμα και σε κινητήρες που χρησιμοποιούν ευθύγραμμη σάρωση και δεν έχουν ανάγκη από καμιά βοηθητική διάταξη στην κανονική λειτουργία τους. Σε αυτές τις περιπτώσεις ο ηλεκτροκινητήρας χρησιμοποιείται στο ξεκίνημα όταν η μηχανή είναι κρύα, όταν η μηχανή λειτουργεί σε χαμηλές στροφές και όταν το πλοίο πραγματοποιεί ελιγμούς εν όρμω.

Η λειτουργία του συστήματος περιγράφεται στο σχήμα 8.3β. Ο αέρας μετά το συμπιεστή και αφού διέλθει από τον εναλλάκτη θερμότητας, καταλήγει στο χώρο (Α). Μέσω της ανεπίστροφης βαλβίδας (Ι) πληροί το χώρο (Β) και τον κυλινδρικό χώρο κάτω από το έμβολο, που ελευθερώνεται από τη μετατόπιση του εμβόλου προς το ΑΝΣ. Με την αλλαγή της φάσεως και την έναρξη καθόδου του εμβόλου, ο αέρας του χώρου (Β) συμπιέζεται και αναγκάζεται

μέσω της ανεπίστροφης βαλβίδας (2) να κατευθυνθεί στο χώρο (Γ) και εν συνεχεία μέσα στον κύλινδρο. Σε περίπτωση που ο αριθμός στροφών του στροβιλοϋπερπληρωτή αυξηθεί πολύ, με αποτέλεσμα μεγάλη παροχή αέρα και αύξηση της πίεσης στο χώρο (Α), ανοίγει αυτόματα η ανεπίστροφος βαλβίδα (4), παρακάμπτοντας έτσι το χώρο (Β). Σε περίπτωση χαμηλής παροχής αέρα από το στροβιλοϋπερπληρωτή, λειτουργεί αυτόματα ο ηλεκτροκίνητος

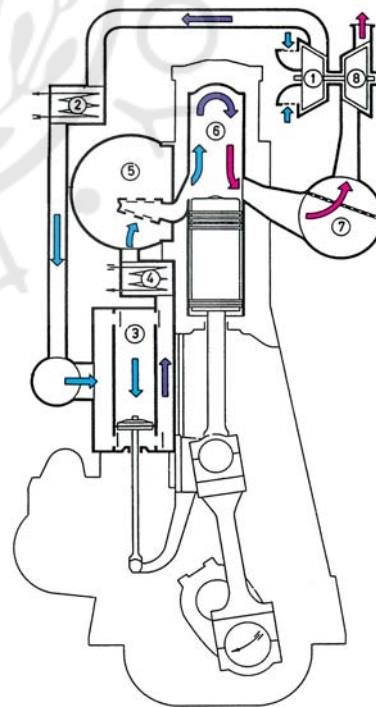


Σχ. 8.3β.

(α) Σύστημα παροχής αέρα με υποβοήθηση από ηλεκτροκίνητηρα σε διάταξη σειράς. (β) Λεπτομέρεια: ανεπίστροφες βαλβίδες αέρα.

τος συμπιεστής, αναρροφώντας αέρα από το χώρο (Α) και μέσω αγωγού, του χώρου (Δ) και της ανεπίστροφης βαλβίδας (3), παρέχει την απαραίτητη ποσότητα αέρα στο χώρο (Γ). Η αύξηση της παροχής προκαλείται λόγω της δημιουργίας μικρότερης πίεσης στην έξοδο του κύριου συμπιεστή.

Στο σχήμα 8.3γ εικονίζεται κινητήρας με σταυροειδή σάρωση και εν σειρά διάταξη αντλίας σαρώσεως της FIAT. Ο αέρας αφού διέλθει μέσα από τον συμπιεστή (1), κατευθύνεται στον εναλλάκτη θερμότητας (2), όπου και ψύχεται. Στη συνέχεια, μέσω αγωγών, οδηγείται στο χώρο της αντλίας σαρώσεως (3). Εκεί αναρροφάται από την αντλία και θλίβεται προς τον εναλλάκτη θερμότητας (4), όπου ψύχεται εκ νέου. Τέλος οδηγείται στον κεντρικό οχετό αέρα σαρώσεως (5), απ' όπου εισέρχεται στον κύλινδρο (6), που βρίσκεται στη φάση εισαγωγής. Στη συνέχεια, μετά τη σάρωση και την καύση, τα καυσαέρια εξέρχονται του κυλίνδρου και μέσω του κεντρικού αγωγού εξαγωγής (7), περιστρέφουν το σρόβιλο καυσαερίων (8). Η σύνδεση στροβιλοϋπερπληρωτή και αντλίας σαρώσεως είναι εν σειρά, ενώ οι βαλβίδες της αντλίας σαρώσεως είναι αυτόματες ανεπίστροφες. Το σύστημα δεν χρησιμοποιείται πλέον.



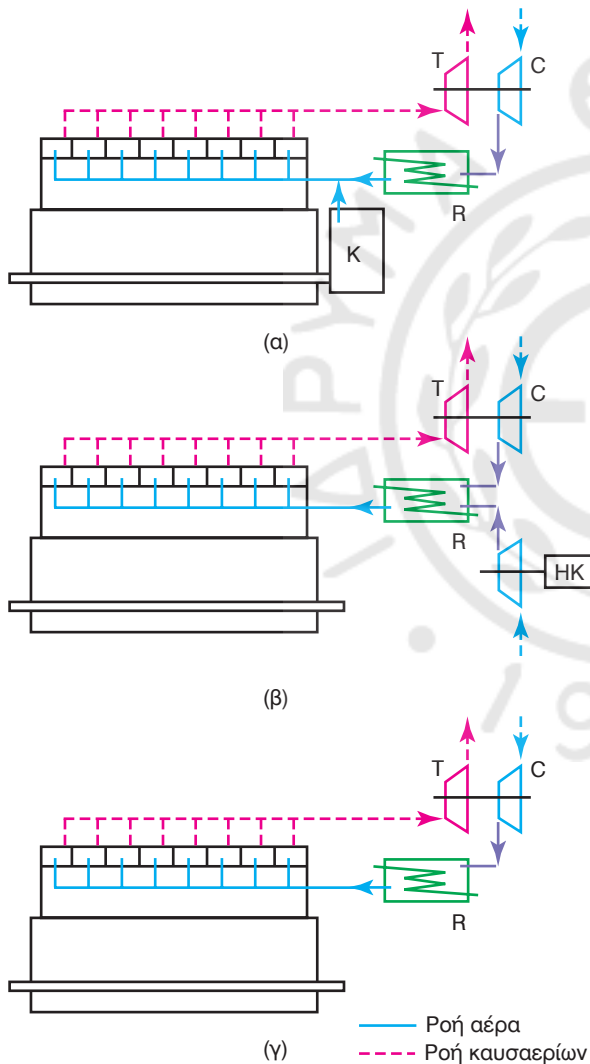
Σχ. 8.3γ.

Σύστημα σταυροειδούς σαρώσεως με διάταξη εμβολοφόρου αντλίας σαρώσεως εν σειρά (κατασκευής FIAT).

8.3.3 Παράλληλη διάταξη.

Σε αυτή τη διάταξη [σχ. 8.3δ(α),] παράλληλα προς το στροβιλοϋπερπληρωτή υπάρχει και μια μικρή εμβολοφόρος αντλία σαρώσεως (K), η οποία λαμβάνει κίνηση από τη μηχανή.

Μπορεί όμως εναλλακτικά να υπάρχει ηλεκτροκίνητος (HK) συμπιεστής, που θλίβει τον αέρα στον κύλινδρο όπως φαίνεται στο σχήμα 8.3δ(β). Η λειτουργία της διατάξεως αυτής είναι η εξής: Τα θερμά καυσαέρια εξερχόμενα από τη μηχανή εισέρχονται στο στρόβιλο (T) και τον περιστρέφουν. Περιστρεφόμενος ο στρόβιλος περιστρέφει το συ-



Σχ. 8.3δ.

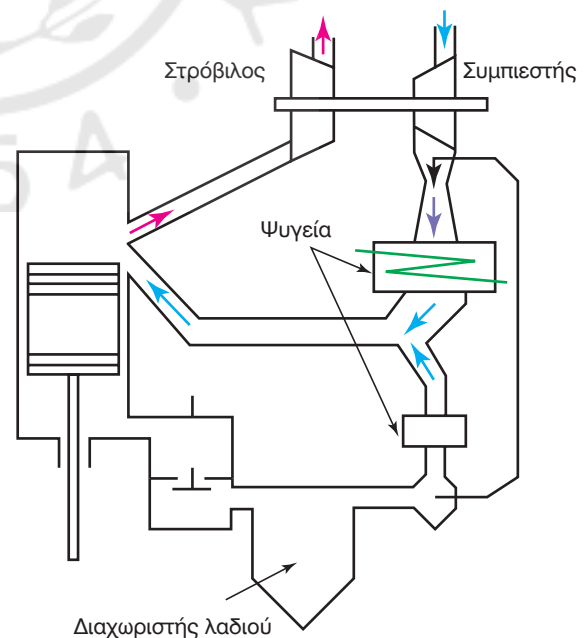
Παροχή αέρα με παράλληλη διάταξη: (α) Με χρήση μηχανικής αντλίας σαρώσεως. (β) Με χρήση ηλεκτροκίνητου ανεξάρτητου υπερπληρωτή. Η διάταξη (γ) είναι απλή διάταξη υπερπληρώσεως με χρήση στροβιλοϋπερπληρωτή.

μπιεστή (C) του στροβιλοϋπερπληρωτή. Ο συμπιεστής παίρνει τον αέρα από την ατμόσφαιρα, τον καταθλίβει στον εναλλάκτη θερμότητας (R) και από εκεί στη μηχανή για σάρωση και πλήρωση.

Παράλληλα όμως, ένας ηλεκτροκίνητηρας (αυτόματης λειτουργίας) περιστρέφει ένα δεύτερο συμπιεστή, ο οποίος παίρνει τον αέρα από την ατμόσφαιρα, τον θλίβει στον εναλλάκτη θερμότητας (R) και στη συνέχεια οδηγείται στους κυλίνδρους.

Η απλούστερη και αποδοτικότερη διάταξη θα ήταν, αν ο στροβιλοϋπερπληρωτής λειτουργούσε μόνον αυτός και χωρίς τους μηχανισμούς των διατάξεων (α) και (β) του σχήματος 8.3δ, όπως φαίνεται στο σχήμα 8.3δ(γ). Αυτό όμως δεν μπορεί να γίνει, λόγω της μικρής θερμοκρασίας και πίεσεως των καυσαερίων κατά την εκκίνηση και επιτάχυνση της μηχανής, καθώς και της υπό χαμηλό φορτίο λειτουργίας (30 – 50%), όπως ήδη έχει αναλυθεί.

Ένα άλλο σύστημα ροής αέρα σε παράλληλη διάταξη με το στροβιλοϋπερπληρωτή είναι το σύστημα ακροφυσίων (σχ. 8.3ε). Ο αέρας που συμπιέζεται από τις κάτω όψεις των εμβόλων της μηχανής ρέει με πολύ υψηλή ταχύτητα μέσω ειδικών ακροφυσίων, τα οποία εκβάλλουν αμέσως μετά το συμπιεστή του στροβιλοϋπερπληρωτή σε ειδική στένωση στον αγωγό εισαγωγής. Εκεί, λόγω της υψηλής ταχύτητας του αέρα, δημιουργείται τοπικά υπο-



Σχ. 8.3ε.

Σύστημα σαρώσεως με χρήση ακροφυσίων.

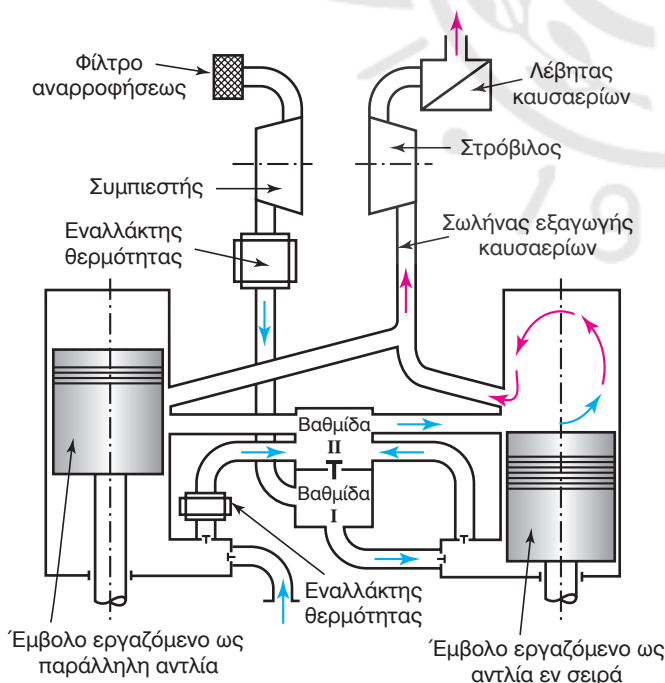
πίεση, οπότε αναρροφάται περισσότερος αέρας μέσω του συμπιεστή. Αυτό συντελεί στην αποκατάσταση της ομαλής λειτουργίας του συμπιεστή και της μηχανής σε χαμηλά φορτία. Το σύστημα δεν χρησιμοποιείται πλέον.

8.3.4 Μεικτή διάταξη.

Είναι ένα σύστημα παροχής αέρα με συνδυασμό διατάξεων σε σειρά και παράλληλα, όπως παρουσιάζεται στο σχήμα 8.3στ.

Το σύστημα αυτό εφαρμοζόταν παλαιότερα σε μηχανές MAN. Σε αυτές τις μηχανές όλα τα έμβολα με τις κάτω όψεις τους λειτουργούσαν ως αντλίες σαρώσεως. Το 1/3 του αριθμού των εμβόλων λειτουργούσαν με παράλληλη διάταξη παροχής αέρα, ως προς τους στροβιλοϋπερπληρωτές, ενώ τα υπόλοιπα σε σειρά. Έτσι στις μικρές ταχύτητες, όπου η συμμετοχή του στροβιλοϋπερπληρωτή είναι μικρή, όλα τα έμβολα εργάζονταν ως αντλίες σαρώσεως, παρέχοντας αέρα στο χώρο της βαθμίδας (II).

Με την αύξηση των στροφών της μηχανής, οι συμπιεστές θλίβουν πολύ περισσότερο αέρα απ' ό,τι μπορούν να παρέχουν οι κάτω όψεις του εμβόλου σε σειρά. Έτσι η πίεση της βαθμίδας (I) αυξάνεται και όταν εξισωθεί με την πίεση της βαθμίδας (II), ανοίγει αυτόματα μία βαλβίδα που υπάρχει ανάμεσα στις βαθμίδες (I) και (II). Τότε η πλεονάζουσα πο-



Σχ. 8.3στ.

Μηχανή MAN με μεικτή διάταξη παροχής αέρα.

σότητα του αέρα καταθλίβεται στη βαθμίδα (II), παρακάμπτοντας την κάτω πλευρά των εμβόλων.

Τα έμβολα που λειτουργούν σε σειρά συνεχίζουν να παρέχουν αέρα, χωρίς όμως να παράγεται κανένα έργο συμπίεσεως. Αυτό συμβαίνει όταν η μηχανή εργάζεται με φορτίο μικρότερο του 50%. Για μεγαλύτερα φορτία η μηχανή εργάζεται με την παράλληλη διάταξη παροχής αέρα. Το σύστημα δεν βρίσκεται πλέον σε εφαρμογή.

8.4 Στροβιλοϋπερπληρωτές.

8.4.1 Γενικά.

Η υπερπλήρωση έχει ως σκοπό την αύξηση της μάζας του αέρα που εισέρχεται στους κυλίνδρους της μηχανής. Αυτό επιτυγχάνεται με την αύξηση της πυκνότητας του εισερχόμενου αέρα, οπότε για δεδομένο όγκο κυλίνδρου, ο περιεχόμενος αέρας είναι μεγαλύτερης μάζας. Η αυξημένη μάζα αέρα επιτρέπει την καύση μεγαλύτερης ποσότητας καυσίμου, οπότε αυξάνεται η ισχύς εξόδου της μηχανής, χωρίς να αυξηθεί ο όγκος ή ο αριθμός των κυλίνδρων της.

Συνεπώς αυξάνεται η παραγόμενη ισχύς ανά μονάδα όγκου ή ανά μονάδα βάρους της μηχανής. Με τη χρήση της υπερπληρώσεως η ίδια ισχύς μπορεί να παραχθεί από μικρότερες μηχανές ή από την ίδια μηχανή μπορεί να παραχθεί πολύ μεγαλύτερη ισχύς.

Η αύξηση της πυκνότητας του εισερχόμενου αέρα επιτυγχάνεται με τη χρήση ενός συμπιεστή. Ο συμπιεστής μπορεί να πάρει κίνηση με δύο τρόπους, οι οποίοι καθορίζουν τις δύο μεθόδους υπερπληρώσεως. Η πρώτη μέθοδος αναφέρεται σε συμπιεστή που παίρνει κίνηση από τον άξονα της μηχανής, ονομάζεται δε **μηχανική υπερπλήρωση** (supercharging). Η δεύτερη μέθοδος αφορά στη χρησιμοποίηση ενός στρόβιλου, ο οποίος εκμεταλλεύεται την υψηλή ενέργεια των καυσαερίων και περιστρεφόμενος κινεί το συμπιεστή, με τον οποίο βρίσκεται συνδεδεμένος στον ίδιο άξονα. Η μέθοδος καλείται **στροβιλοϋπερπλήρωση** και το συγκρότημα ονομάζεται **στροβιλοϋπερπληρωτής** ή **στροβιλοπληρωτής** ή **στροβιλοσυμπιεστής**. Η ισχύς που απορροφά ο στρόβιλος από τα καυσαέρια προσδίδεται στο συμπιεστή, ο οποίος είναι ανεξάρτητος από τον άξονα περιστροφής της μηχανής. Στην πρώτη μέθοδο, η ταχύτητα περιστροφής της μηχανής καθορίζει το σημείο λειτουργίας του συμπιεστή, ενώ στη δεύτερη, το σημείο λειτουργίας του στρόβιλου και η απορροφώμενη ισχύς από τα καυσαέρια, καθορίζουν το σημείο λειτουργίας του συμπιεστή.

Το κύριο πλεονέκτημα του στροβιλοϋπερπληρωτή σε σχέση με το μηχανικό υπερπληρωτή, είναι ότι η ισχύς περιστροφής του δίδεται από τα καυσαέρια, η ισχύς των οποίων διαφορετικά χάνεται στο περιβάλλον. Ως αποτέλεσμα, η χρήση στροβιλοϋπερπληρώσεως αυξάνει το βαθμό αποδόσεως της μηχανής. Όμως η υλοποίηση της σχεδιάσεως του συγκροτήματος υπερπληρώσεως είναι δυσκολότερη και απαιτεί υψηλή απόδοση από όλα τα τμήματα που απαρτίζουν το συγκρότημα του στροβιλοϋπερπληρωτή.

Οι συμπιεστές που καλύπτουν με τον καλύτερο τρόπο τις απαιτήσεις υπερπληρώσεως και γι' αυτό χρησιμοποιούνται πλέον αποκλειστικά, είναι οι περιστροφικοί συμπιεστές ακτινικής ροής (φυγοκεντρικοί) (σχ. 8.4α). Οι κυριότεροι λόγοι αποκλειστικής χρήσεώς τους είναι η απλότητά τους, η στιβαρότητα της κατασκευής, ο μεγάλος λόγος πίεσεως που επιτυγχάνουν με μία βαθμίδα συμπίεσεως (συνήθης τιμή λόγου πίεσεως 4:1) και το μικρό σχετικά μέγεθός τους (άρα και το μικρό αναλογούν βάρος ανά παραγόμενο ίππο). Επίσης εμφανίζουν μικρή ευαισθησία στην εισρόφηση ξένων αντικειμένων και στις επικαθίσεις ακαθαρσιών πάνω στα περυσγιά τους. Η ταχύτητα περιστροφής του συμπιεστή είναι συνήθως αρκετά υψηλή (μερικές χιλιάδες στροφές το λεπτό), ώστε με μικρό μέγεθος συμπιεστή να προκύπτουν μεγάλες παροχές αέρα.

Ο στρόβιλος καυσαερίων μπορεί να είναι ακτινικής ή αξονικής ροής (σχ. 8.4β και 8.4γ). Ο στρόβιλος ακτινικής ροής είναι πιο στιβαρός και ευκολότερος στην κατασκευή (με χύτευση). Όμως έχει μεγάλο βάρος, είναι δύσκολο να χυτευθεί σε μεγάλα μεγέθη και έτσι η χρήση του συνήθως περιορίζεται σε μικρούς στροβιλοϋπερπληρωτές για μικρούς πολύστροφους κινητήρες με χρήση ελαφρού καυσίμου. Οι στρόβιλοι αξονικής ροής χρησιμοποιούνται σε μεγάλα μεγέθη στροβιλοϋπερπληρωτών (παροχές αέρα από 2 έως 15 kg/s), γιατί οι απώλειες πίεσεως αυξάνονται σημαντικά με τη μείωση του μεγέθους τους, ενώ σε μεγάλα μεγέθη παρουσιάζουν υψηλότερη απόδοση σε σχέση με τους στρόβιλους ακτινικής ροής. Στις περισσότερες εφαρμογές μεσοστρόφων και αργοστρόφων ναυτικών κινητήρων χρησιμοποιούνται στρόβιλοι αξονικής ροής.

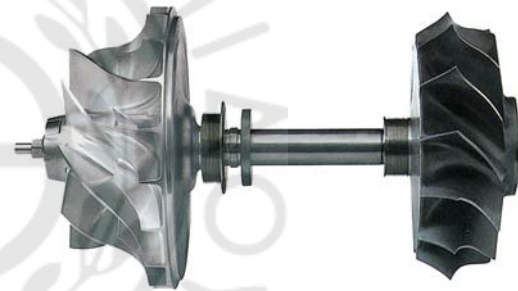
Η συμπίεση του αέρα στο συμπιεστή, εκτός από αύξηση της πυκνότητάς του, προκαλεί και αύξηση της θερμοκρασίας του. Όμως η αύξηση της θερμοκρασίας προκαλεί διαστολή του αέρα, οπότε η επιτυγχανόμενη αύξηση της πυκνότητας είναι μικρότερη από την επιθυμητή. Για το λόγο αυτό μετά το συ-

μπιεστή ακολουθεί εναλλάκτης θερμοότητας, ο οποίος ψύχει τον εισερχόμενο συμπιεσμένο και θερμό αέρα, ώστε η επιθυμητή αύξηση της πίεσεώς του να συνδυαστεί με τη μέγιστη αύξηση της πυκνότητάς του. Οι εναλλάκτες θερμοότητας είναι δύο τύπων: ο *εναλλάκτης αέρα-νερού* που χρησιμοποιείται στις μη-



Σχ. 8.4α.

Πτερωτή φυγοκεντρικού συμπιεστή.



Σχ. 8.4β.

Συγκρότημα πτερωτών συμπιεστή και στροβίλου ακτινικής ροής.



Σχ. 8.4γ.

Τμήμα πτερωτής στροβίλου αξονικής ροής. Διακρίνεται ο τρόπος τοποθέτησεως των περυσγιών στο δίσκο (διάταξη «fir tree»). Η ακριβής θέση κάθε περυσγιού προκύπτει μετά από ζύγισση ακριβείας κατά τη διάρκεια της στατικής ζυγοσταθμίσεως της πτερωτής. Ακολουθεί δυναμική ζυγοστάθμιση με περιστροφή της πτερωτής σε ειδική συσκευή.

χανές μεγάλης ισχύος και ο *εναλλάκτης αέρα-αέρα* (intercooler), του οποίου η χρήση περιορίζεται στις πολύυποτροφες μηχανές μικρής ισχύος.

Στην περίπτωση που προστεθεί εκ των υστέρων υπερπλήρωση σε μία μηχανή, η αύξηση της πίεσης του εισερχόμενου αέρα, με το δεδομένο λόγο συμπίεσης του κινητήρα προκαλεί αύξηση της μέγιστης πίεσης του κύκλου. Για να μην υπερβεί η πίεση την αντοχή των μετάλλων, επιβάλλεται η τροποποίηση (μείωση) του λόγου συμπίεσης, ώστε η μέγιστη πίεση να φτάνει στα ίδια επίπεδα. Επειδή η μείωση του λόγου συμπίεσης μειώνει το βαθμό αποδόσεως και αυξάνει τη δυσκολία εναύσεως του κινητήρα, επιβάλλονται όρια στη μείωση του λόγου συμπίεσης και συνεπώς στην αύξηση του βαθμού υπερπληρώσεως της μηχανής.

Η χρήση της υπερπληρώσεως στους πετρελαιοκινητήρες εκτείνεται από τους μικρούς κινητήρες των επιβατικών αυτοκινήτων έως τους μεσόστροφους και αργόστροφους κινητήρες των πλοίων. Από τη δεκαετία του '60, που υιοθετήθηκε ευρύτατα η στροβιλοϋπερπλήρωση, σε συνδυασμό με την παράλληλη αύξηση της αξιοπιστίας και της αποδόσεως των υπερπληρωτών, έχει επιτευχθεί συνεχής αύξηση της παραγόμενης ισχύος και του βαθμού αποδόσεως των πετρελαιοκινητήρων.

8.4.2 Κατηγορίες στροβιλοϋπερπληρωτών.

α) Μικρού μεγέθους στροβιλοϋπερπληρωτές.

Οι μικρού μεγέθους στροβιλοϋπερπληρωτές χρησιμοποιούνται σε εμβολοφόρες ΜΕΚ με ισχύ μεταξύ 50 και 600 kW, βρίσκοντας εφαρμογή κυρίως στην κίνηση επιβατικών οχημάτων, φορηγών, μεγάλου μεγέθους οχημάτων αλλά και σε μικρού μεγέθους πλοιάρια. Κύριο χαρακτηριστικό τους είναι το χαμηλό κόστος κατασκευής, η απλότητα και η υψηλή τους αξιοπιστία. Αποτελούνται από έναν ακτινικό (φυγοκεντρικό) συμπιεστή, έναν ακτινικό στροβίλο, ενώ τα έδρανα βρίσκονται ανάμεσα στις δύο περωτές του συμπιεστή και του στροβίλου, απλοποιώντας το σύστημα λιπάνσεως, αλλά και τους αγωγούς εισαγωγής του αέρα στο συμπιεστή και εξαγωγής των καυσαερίων από το στροβίλο.

Η κατασκευή της περωτής του συμπιεστή γίνεται με χύτευση από κράματα αλουμινίου (για μείωση του κόστους), ενώ η αεροδυναμική σχεδίαση της περωτής είναι ένας συμβιβασμός μεταξύ αποδόσεως, αντοχής και ευκολίας στη χύτευση. Μέχρι σχετικά πρόσφατα χρησιμοποιούνταν ευρέως απλοποιη-

μένα, τελείως ακτινικά περύγια, για αυξημένη αντοχή και εύκολη χύτευση, με μικρότερη όμως αεροδυναμική απόδοση. Τα κεκλιμένα όμως περύγια τείνουν πλέον να επικρατήσουν, λόγω της αυξημένης αποδόσεως και της ομοιομορφίας της ροής στην έξοδο της περωτής που επιτυγχάνουν.

Οι λόγοι πίεσης που επιτυγχάνονται κυμαίνονται μεταξύ του 2:1 και του 2,5:1, με τυπικές ταχύτητες περιστροφής μεταξύ 70.000 και 85.000 rpm, αν και σε μικρότερες σχεδιάσεις εμφανίζονται ακόμη υψηλότερες ταχύτητες περιστροφής.

Συνήθης πρακτική που ακολουθείται στην κατηγορία αυτή είναι να κατασκευάζονται διαφορετικοί υπερπληρωτές με διαφορετικά χαρακτηριστικά, χρησιμοποιώντας την ίδια ουσιαστικά περωτή συμπιεστή, η οποία έχει υποβληθεί σε μείωση της εξωτερικής της διαμέτρου. Φυσικά, δεν είναι δυνατόν όλα τα μέλη της οικογένειας υπερπληρωτών που θα προκύψουν να έχουν την ίδια απόδοση, αλλά συνήθως δεν είναι αυτό το ζητούμενο στη μικρή αυτή κατηγορία. Οι διαχύτες φέρουν περύγια μόνο στους μεγαλύτερους υπερπληρωτές της κατηγορίας. Αυτό έχει ως αποτέλεσμα μικρή μείωση της αποδόσεως, μικρή αύξηση του όγκου του υπερπληρωτή, αλλά αύξηση και της περιοχής υψηλής αποδόσεως του συμπιεστή, ουσιαστικά χαρακτηριστικό για τα οχήματα, στα οποία οι κινητήρες λειτουργούν σε πολύ μεγάλο εύρος στροφών και παροχών μάζας αέρα.

Οι στροβίλοι που χρησιμοποιούνται είναι ακτινικής ροής, με την περωτή να είναι συγκολλημένη στον άξονα περιστροφής (με χρήση συγκολλησεως τριβής ή δέσμης ηλεκτρονίων). Η περωτή συνήθως κατασκευάζεται από κράματα χάλυβα-νικελίου υψηλής αντοχής στη θερμοκρασία (π.χ. Inconel 713C) και στις ισχυρές φυγόκεντρες τάσεις. Οι περωτές των στροβίλων έχουν λιγότερα περύγια από τις περωτές των συμπιεστών, αφού οι αεροδυναμικές απαιτήσεις είναι μικρότερες, λόγω της επιταχυνόμενης ροής εντός των στροβίλων. Τα περύγια έχουν μεγαλύτερο πάχος, για αύξηση της αντοχής στις υψηλές θερμοκρασίες, αλλά και στους παλμούς πίεσης που προκαλούν οι παλινδρομήσεις των εμβόλων της μηχανής.

Το σπειροειδές κέλυφος του στροβίλου καυσαερίων κατασκευάζεται συνήθως από χυτοσίδηρο με σφαιροειδή γραφίτη, αφού δεν καταπονείται σε ισχυρές τάσεις. Η δομή του είναι όμως ισχυρή για να αντέχει σε καταστροφή της περωτής. Συνήθως δεν υπάρχει σειρά σταθερών περυγίων πριν την

περωτή. Σταθερά περύγια χρησιμοποιούνται μόνο σε περιπτώσεις μεγάλου λόγου πίεσεως και όταν υπάρχουν κατασκευάζονται από κράματα νικελίου-χρωμίου, για αντοχή στις υψηλές θερμοκρασίες (πάνω από 600° C).

Επειδή η ροή εντός του στροβίλου είναι επιταχυνόμενη, οι απώλειες είναι πολύ μικρότερες από ό,τι στο συμπιεστή και οι σχεδιαστικές απαιτήσεις μικρότερες. Έτσι, με μικρές τροποποιήσεις στην περωτή και μεταβάλλοντας μόνο το σπειροειδές κέλυφος, προκύπτει μεγάλος αριθμός διαφορετικών στροβίλων, για διαφορετικές μηχανές και διαφορετικές σχεδιάσεις στροβιλοϋπερπληρωτών. Συχνά το σπειροειδές κέλυφος, χωρίζεται σε δύο διαφορετικούς αγωγούς, ώστε οι κύλινδροι που βρίσκονται ταυτόχρονα στη φάση της εκτονώσεως να διαχωρίζονται σε διαφορετικούς αγωγούς, που καταλήγουν σε διαφορετικές πλευρές της περωτής του στροβίλου. Συνήθως σε κάθε αγωγό καταλήγουν οι εξαγωγές τριών κυλίνδρων της μηχανής, οι οποίοι βρίσκονται σε διαφορετικές φάσεις, για χρονική εξομάλυνση της πίεσεως του ρεύματος των καυσαερίων.

Στους στροβίλους των επιβατικών οχημάτων τοποθετείται βαλβίδα εκτονώσεως των καυσαερίων (waste gate valve), η οποία παροχετεύει ποσότητα των καυσαερίων στις υψηλές στροφές του κινητήρα, προστατεύοντάς τον από υπερφόρτιση.

Η έδραση του άξονα γίνεται σε έδρανα ολισθήσεως (κουζινέτα) τα οποία λιπαίνονται με χρήση του λιπαντικού της μηχανής. Δεν χρησιμοποιούνται έδρανα κυλίσεως, λόγω μικρότερης διάρκειας ζωής στις υψηλές στροφές, μεγαλύτερου κόστους και δυσκολίας αντικαταστάσεως, αν και εμφανίζουν πολύ μικρότερες τριβές. Έδρανα κυλίσεως χρησιμοποιούνται μόνο σε ειδικές περιπτώσεις, συνήθως σε κινητήρες αυτοκινήτων υψηλών επιδόσεων (για πολύ υψηλές ταχύτητες περιστροφής χρησιμοποιούνται τριβείς από κεραμικά υλικά). Επειδή η μάζα της περωτής του στροβίλου είναι πολύ μεγαλύτερη από αυτή της περωτής του συμπιεστή και η απόσταση των εδράνων πολύ μικρή (αφού τοποθετούνται μεταξύ των περωτών), η μελέτη του συστήματος εδράσεως γίνεται δύσκολη, ενώ η δυναμική συμπεριφορά του άξονα σε ταλαντώσεις είναι αρκετά κρίσιμη. Το υλικό των δακτυλίων των εδράνων είναι μπρούτζος με επικάλυψη από λευκά μέταλλα.

Τα έδρανα ολισθήσεως εμφανίζουν μεγάλες τριβές, που φθάνουν και το 10% της ισχύος του στροβίλου (με το υπόλοιπο να καταλήγει στο συμπιεστή).

Δυστυχώς, οι τριβές είναι μεγαλύτερες στις χαμηλές στροφές, οπότε και μειώνονται σημαντικά οι επιδόσεις του στροβιλοϋπερπληρωτή στα χαμηλά φορτία της μηχανής.

β) Μεσαίου μεγέθους στροβιλοϋπερπληρωτές.

Εγκαθίστανται σε ταχύστροφους ναυτικούς κινητήρες ή σε κινητήρες που χρησιμοποιούνται σε βιομηχανικές εφαρμογές (π.χ. ηλεκτροπαραγωγή ζεύγη). Έχουν παρόμοια μορφή με τους προηγούμενους, αλλά μεγαλύτερο μέγεθος, μεγαλύτερη αντοχή και υψηλότερη απόδοση, αλλά και πολυπλοκότητα. Κατασκευάζονται σε πολύ μικρότερους αριθμούς και έχουν συνεπώς μεγαλύτερο κόστος παραγωγής. Διαθέτουν και αυτοί ακτινικό συμπιεστή και ακτινικό στρόβιλο, αλλά με μεγαλύτερους λόγους πίεσεως από αυτούς της μικρότερης κατηγορίας. Η περιοχή λειτουργίας τους είναι μικρότερη (δεν εμφανίζονται σημαντικές διακυμάνσεις στις στροφές τους κατά τη λειτουργία τους). Έτσι ενδείκνυται η εγκατάσταση διαχυτών με περύγια στους συμπιεστές καθώς και οδηγών περυνγίων στους στροβίλους, αυξάνοντας έτσι την απόδοσή τους (αλλά και το κόστος κατασκευής). Το σπειροειδές κέλυφος του στροβίλου μπορεί να είναι ψυχόμενο με νερό. Αν και η ψύξη μειώνει την απόδοση (απώλεια χρήσιμης ενέργειας) αυτό συχνά είναι επιβεβλημένο για λόγους ασφαλείας, όταν το μηχανοστάσιο διαθέτει περιορισμένο χώρο. Τα έδρανα είναι παρόμοια με αυτά της μικρότερης κατηγορίας (ανάμεσα στις περωτές), αλλά με μικρότερα διάκενα, ενώ συχνά διοχετεύεται στο χώρο των εδράνων αέρας από το συμπιεστή για την ψύξη τους, αλλά κυρίως για να εμποδίσει την είσοδο θερμών καυσαερίων στο συγκεκριμένο χώρο από τα διάκενα μεταξύ περωτής και κελύφους του στροβίλου. Έτσι αποφεύγεται πιθανή μόλυνση του λαδιού από την επαφή του με θερμά καυσαέρια. Η λίπανσή τους πραγματοποιείται με το λάδι της μηχανής.

γ) Μεγάλου μεγέθους στροβιλοϋπερπληρωτές.

Αυτή η κατηγορία στροβιλοϋπερπληρωτών εγκαθίσταται σε μεσαίου και μεγάλου μεγέθους μεσόστροφες και αργόστροφες, τετράχρονες ή δίχρονες πετρελαιομηχανές (ναυτικές ή μη). Κύρια χαρακτηριστικά τους (πέρα από το μέγεθος) είναι η ύπαρξη στροβίλου αξονικής ροής (μίας βαθμίδας) και η (σχετικά) χαμηλή ταχύτητα περιστροφής. Λόγω των χαρακτηριστικών λειτουργίας των μηχανών με τις οποίες συνεργάζονται, οι στροβιλοϋπερπληρωτές αυτής της κατηγορίας βρίσκονται για μεγάλο ποσο-

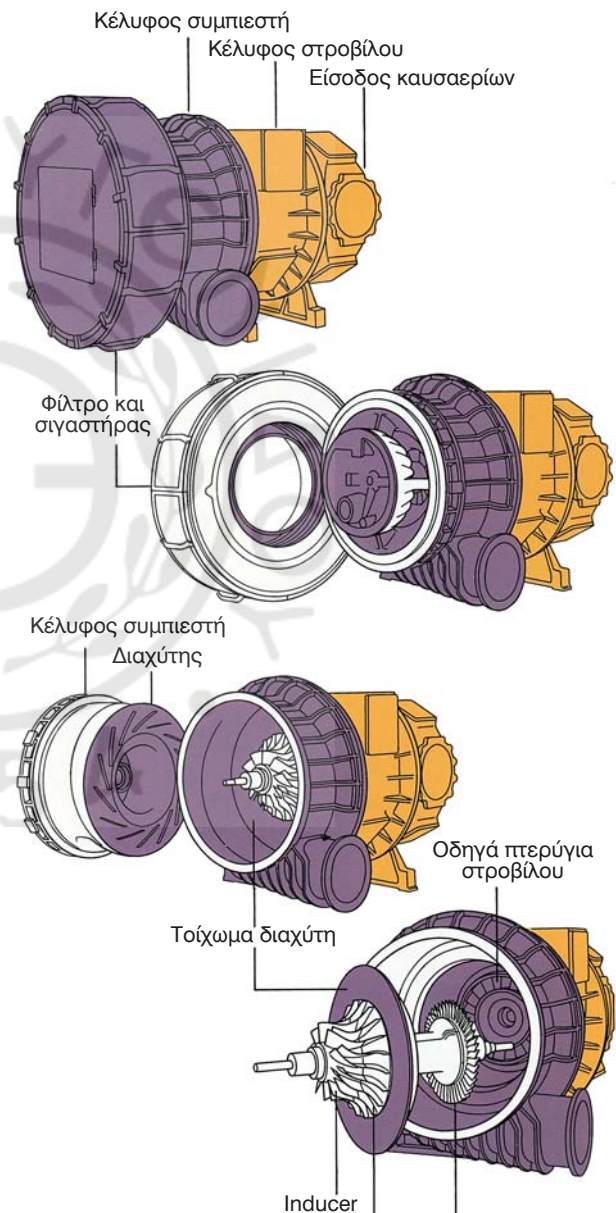
στό του χρόνου λειτουργίας τους σε υψηλά φορτία. Επιπλέον, η κρισιμότητα του στροβιλοϋπερπληρωτή ως εξάρτημα ναυτικής μηχανής επιβάλλει να είναι ιδιαίτερα στιβαροί και απλοί στη σχεδίαση. Δύο κρίσιμες παράμετροι στη σχεδίαση των στροβιλοϋπερπληρωτών αυτής της κατηγορίας είναι η απαιτούμενη υψηλή απόδοση και η ικανότητα προσαρμογής σε διαφορετικούς τύπους μηχανών (με μικρές μετατροπές και μικρό κόστος).

Ο συμπιεστής και στην κατηγορία αυτή είναι ακτινικός. Η περωτή κατασκευάζεται σε δύο τμήματα, τα οποία ενώνονται σε κοινό άξονα (σχ. 8.4δ). Το πρώτο τμήμα, inducer, παραλαμβάνει τη ροή από την αξονική διεύθυνση και τη στρέφει μερικώς ακτινικά. Το δεύτερο τμήμα, impeller, έχει κυρίως ακτινική ροή. Το inducer κατασκευάζεται με κοπή, από χάλυβα ή σφυρηλατημένο κράμα αλουμινίου. Το δεύτερο κύριο τμήμα της περωτής κατασκευάζεται είτε από σφυρηλατημένο αλουμίνιο (με κοπή) είτε από τιτάνιο (στις περιπτώσεις μεγάλων λόγων πίεσεως, όπου η αύξηση της θερμοκρασίας του αέρα είναι σημαντική). Ο διαχωρισμός της περωτής σε δύο τμήματα επιτρέπει την ευκολότερη κατασκευή των πτερυγίων του συμπιεστή, τα οποία εμφανίζουν μεγάλη στρεβλότητα (για αεροδυναμικούς λόγους). Επιπλέον, η τριβή μεταξύ των δύο διαφορετικών τμημάτων αποσβένει μέρος των ταλαντώσεων κατά τη λειτουργία του στροβιλοϋπερπληρωτή (αν και είναι σφιχτά αρμοσμένα τα δύο τμήματα πάνω στον άξονα περιστροφής, εμφανίζεται μία μικρή σχετική κίνηση λόγω των ταλαντώσεων των πτερυγίων).

Ο στρόβιλος είναι αξονικής ροής μίας συνήθως βαθμίδας (με οδηγία πτερύγια και ρότορα). Ο δίσκος του ρότορα είτε αποτελεί ενιαίο τμήμα του άξονα περιστροφής είτε συνδέεται με αυτόν με σφιχτή συναρμογή. Πάνω στο δίσκο προσαρμόζονται τα πτερύγια του ρότορα σε ειδικές διαμορφωμένες εγκοπές (τύπου «ελάτου») (σχ. 8.4ε). Τα πτερύγια του ρότορα κατασκευάζονται είτε με χύτευση, είτε με σφυρηλάτηση, είτε με κοπή, ενώ τα υλικά κατασκευής τους είναι *υπερκράματα* (superalloys) νικελίου και κοβαλτίου (όπως Nimonic 80A ή 90), τα οποία εμφανίζουν μεγάλη αντοχή σε υψηλές θερμοκρασίες και αντίσταση στον ερπυσμό λόγω των ισχυρών φυγοκέντρων δυνάμεων. Με την αλλαγή των γωνιών και του ύψους των πτερυγίων του στάτορα και του ρότορα, μπορούν να προκύψουν στρόβιλοι με διαφορετικά χαρακτηριστικά παρο-

χής και πτώσεως πίεσεως, βασιζόμενοι στην ίδια σχεδίαση.

Η επιλογή στροβίλου αξονικής ροής είναι μονόδρομος γι' αυτά τα μεγέθη στροβιλοϋπερπληρωτών, αφού η επιλογή στροβίλου ακτινικής ροής θα οδηγούσε σε μεγάλη αύξηση του βάρους και του όγκου της εγκαταστάσεως. Η χρήση όμως στροβίλου αξονικής ροής συνοδεύεται από προβλήματα σχεδίασεως του αγωγού προσαγωγής των καυσαε-



Σχ. 8.4δ.

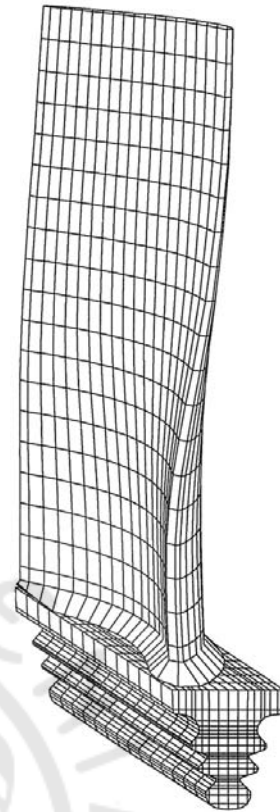
Τα τμήματα που απαρτίζουν έναν τυπικό στροβιλοϋπερπληρωτή ναυτικής μηχανής. Διακρίνεται ο χωρισμός της περωτής του συμπιεστή σε δύο τμήματα (inducer, impeller).

ρίων στο στάτορα του στροβίλου, με τρόπο ώστε τα καυσαέρια να διανέμονται ομοιόμορφα σε ολόκληρο το δίσκο. Στους στροβίλους ακτινικής ροής δεν υπάρχει αντίστοιχο πρόβλημα, μιας και το ρόλο της διανομής αναλαμβάνει το σπειροειδές κέλυφος.

Σε αντίθεση με τους μικρότερους τύπους στροβιλοϋπερπληρωτών, τα έδρανα συνήθως τοποθετούνται στο εξωτερικό των δύο πτερωτών. Τα πλεονεκτήματα αυτής της διατάξεως είναι η μείωση των δυναμικών καταπονήσεων των εδράνων, η χρησιμοποίηση μικροτέρων εδράνων, η εύκολη πρόσβαση και η εύκολη λίπανση. Η διάταξη όμως αυτή έχει και μειονεκτήματα, γιατί η εξωτερική τοποθέτηση των εδράνων δημιουργεί προβλήματα στη σχεδίαση των αγωγών εισαγωγής αέρα και εξαγωγής καυσαερίων, ενώ εμποδίζει την εύκολη πρόσβαση για έλεγχο στα περύγια του συμπιεστή και του στροβίλου. Η εσωτερική τοποθέτηση των εδράνων οδηγεί σε απλούστερη σχεδίαση με μικρότερο αριθμό εξαρτημάτων, μικρότερη μάζα απράκτου, οπότε, λόγω της μικρότερης αδράνειας ο στροβιλοϋπερπληρωτής εμφανίζει ταχύτερη απόκριση στις αλλαγές του φορτίου. Ο συνολικός στροβιλοϋπερπληρωτής προκύπτει μικρότερος και με μικρότερο κόστος, αλλά με μεγαλύτερη φόρτιση στα έδρανα, ισχυρότερες δυναμικές καταπονήσεις και μεγαλύτερη ευπάθεια στην απώλεια της ζυγοσταθμίσσεως.

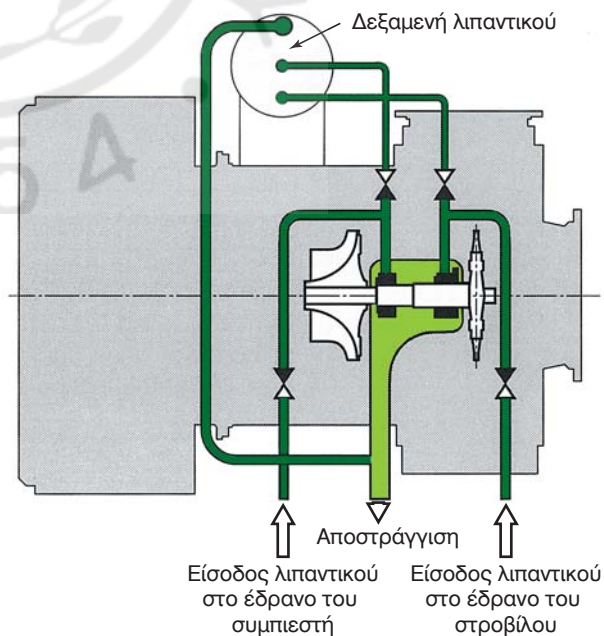
Η λίπανση των εδράνων μπορεί να γίνεται με το λάδι της μηχανής ή με ανεξάρτητο σύστημα λιπάνσεως (σχ. 8.4στ). Με την πρώτη επιλογή δεν υπάρχει ανάγκη τοποθέτησεως χωριστών ψυγείων, φίλτρων και αντλιών λαδιού και δεν απαιτείται χωριστός έλεγχος και αλλαγή λαδιών στο στροβιλοϋπερπληρωτή. Το σύστημα είναι πιο απλό και εμφανίζει μικρότερες πιθανότητες ατοχίας και βλάβης. Με την υιοθέτηση ανεξάρτητου συστήματος λιπάνσεως γίνεται δυνατή η χρήση λαδιού με μικρότερο ιξώδες, το οποίο σε συνδυασμό με χρησιμοποίηση εδράνων κυλίσεως (ρουλεμάν), οδηγεί σε σημαντική μείωση των τριβών στα έδρανα. Έτσι αυξάνεται σημαντικά ο βαθμός αποδόσεως του στροβιλοϋπερπληρωτή, ενώ γίνεται πιο εύκολη η εκκίνησή του και η λειτουργία του σε μερικά φορτία της μηχανής.

Η λίπανση των εδράνων του στροβιλοϋπερπληρωτή συνεχίζεται και μετά το σταμάτημα της μηχανής, ειδικά για το έδρανο από την πλευρά του στροβίλου. Αυτό είναι απαραίτητο, ώστε η θερμοότητα από το θερμό κέλυφος του στροβίλου να μην αυξήσει τη θερμοκρασία των εδράνων και του άξονα,



Σχ. 8.4ε.

Πτερύγιο στροβίλου αξονικής ροής. Διακρίνεται η διάμορφωση της βάσεώς του τύπου «ελάτου» (fir tree) για σφήνωσή του στο δίσκο του ρότορα.



Σχ. 8.4στ.

Σύστημα λιπάνσεως εδράνων στροβιλοϋπερπληρωτή.

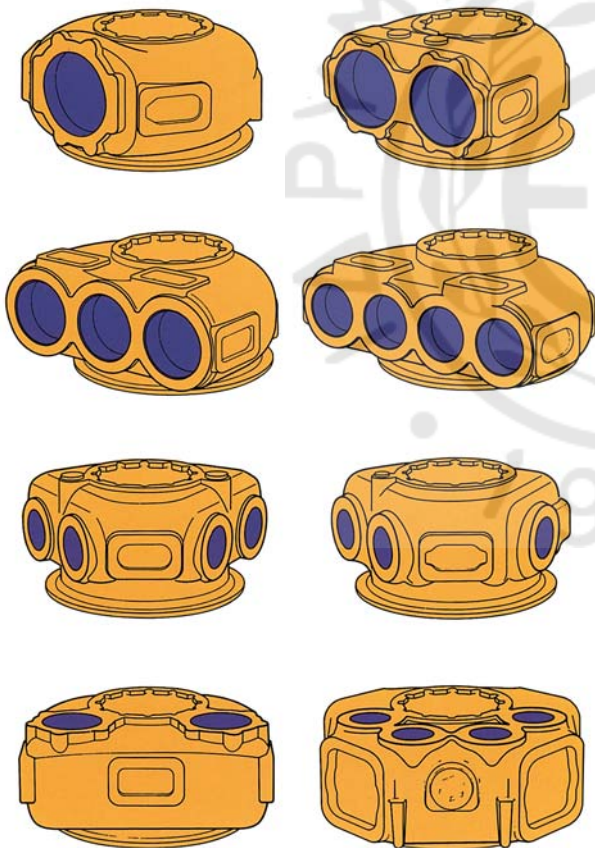
προκαλώντας έτσι την καταστροφή τους. Η παραπάνω πρόβλεψη δεν είναι απαραίτητη για την περίπτωση ψυχόμενου κελύφους στροβίλου.

Το κέλυφος εξαγωγής του στροβίλου αποτελεί το κύριο δομικό στοιχείο του στροβιλοϋπερπληρωτή. Είναι το τμήμα το οποίο συνδέεται στη μηχανή και σε αυτό προσαρμίζονται τα υπόλοιπα τμήματα του στροβιλοϋπερπληρωτή. Στο κέλυφος εξαγωγής συνδέεται το κέλυφος εισαγωγής του στροβίλου, που οδηγεί τα καυσαέρια στο στάτορα. Για τον ίδιο στροβιλοϋπερπληρωτή κατασκευάζονται διαφορετικά κέλυφη εισαγωγής με έναν έως τέσσερις αγωγούς εισαγωγής, για προσαρμογή σε διαφορετικούς κινητήρες (σχ. 8.4ζ).

Το κέλυφος του στροβίλου κατασκευάζεται από χυτοσίδηρο και μπορεί να είναι ψυχόμενο με νερό ή μη ψυχόμενο (σχ. 8.4η). Στην πρώτη περίπτωση μειώνονται οι κίνδυνοι ατυχήματος λόγω υψηλής εξω-

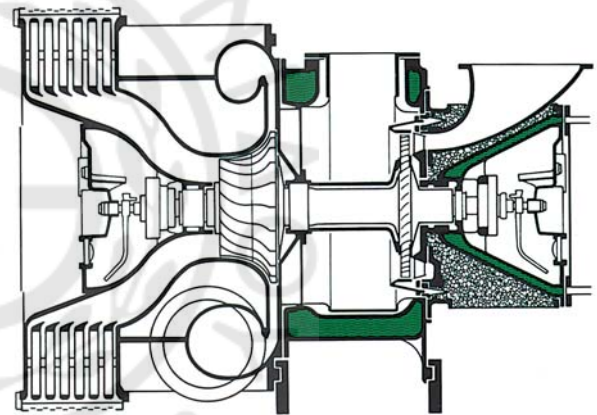
τερικής θερμοκρασίας, αλλά αυξάνονται οι θερμικές απώλειες και μειώνεται η διαθέσιμη ενέργεια των καυσαερίων. Στη δεύτερη περίπτωση μειώνεται η πολυπλοκότητα και το βάρος της κατασκευής, αποφεύγεται ο κίνδυνος διαβρώσεως από το νερό ψύξεως, ενώ η διαθέσιμη ενέργεια των καυσαερίων είναι υψηλότερη. Για την προστασία των εδράνων, στην περίπτωση απουσίας ψύξεως, το εσωτερικό τμήμα του κελύφους είναι θερμομονωμένο.

Το κέλυφος του συμπιεστή κατασκευάζεται σε δύο τμήματα (εισαγωγής και εξαγωγής) συνήθως από αλουμίνιο με χύτευση. Το τμήμα εισαγωγής περιλαμβάνει το φίλτρο του αέρα εισαγωγής και ειδικό *αποσιωπητήρα θορύβου* (silencer) (σχ. 8.4θ). Αυτός αποτελείται από μεταλλικά ελάσματα καλυμμένα με ηχοαπορροφητικό υλικό. Τα ηχητικά κύματα που δημιουργούνται στο συμπιεστή ανακλώνται και απορροφώνται μερικώς στις επιφάνειες του

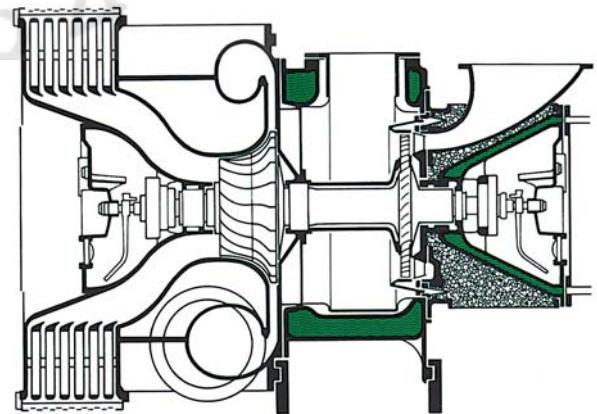


Σχ. 8.4ζ.

Διαφορετικά κέλυφη εισαγωγής καυσαερίων κατασκευασμένα για τον ίδιο στροβιλοϋπερπληρωτή, με έναν έως τέσσερις αγωγούς εισαγωγής, για προσαρμογή σε διαφορετικούς κινητήρες με διαφορετικά συστήματα υπερπληρώσεως.



(β)



(β)

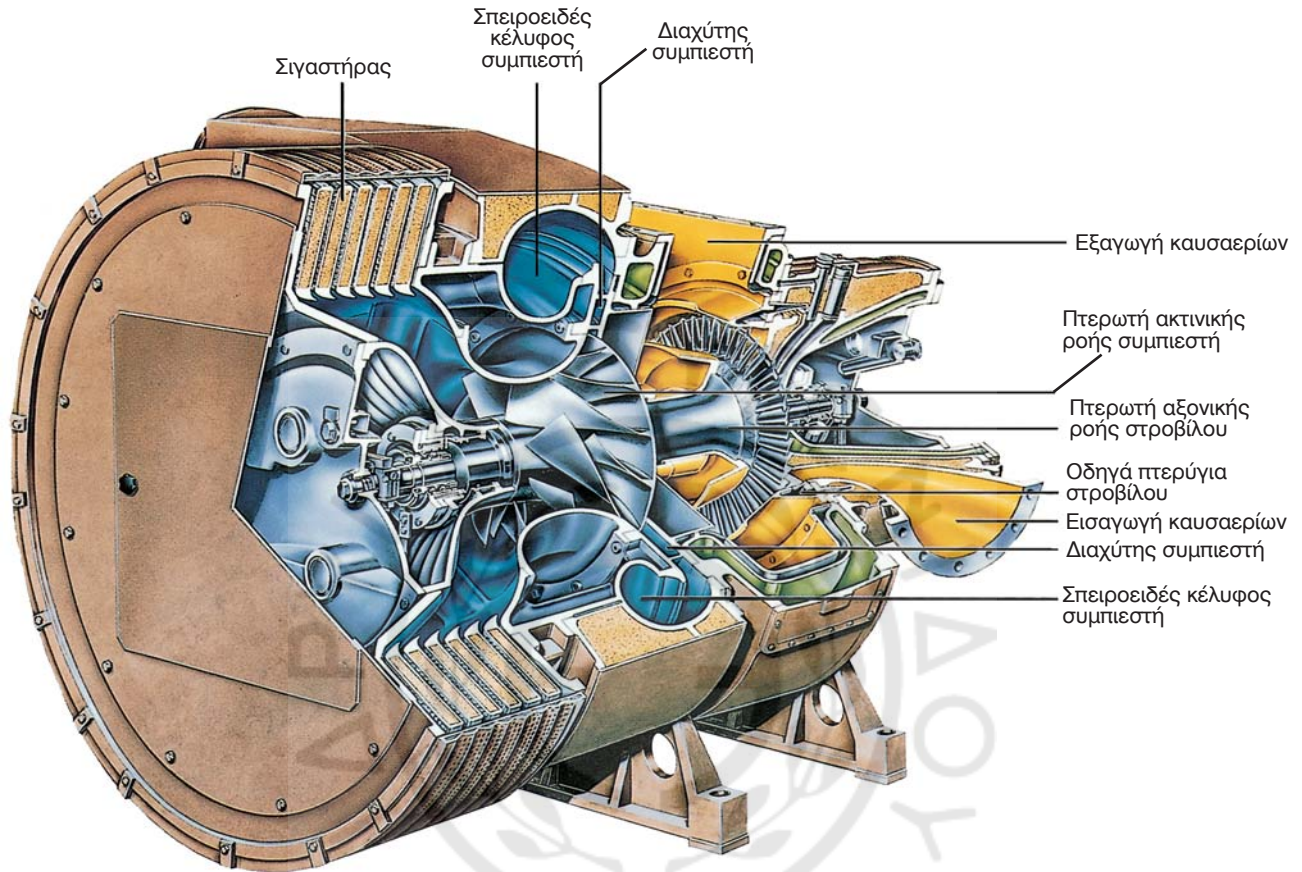
Σχ. 8.4η.

Στροβιλοϋπερπληρωτής με εναλλακτική χρήση (α) ψυχόμενου και (β) μη ψυχόμενου κελύφους στροβίλου.

αποσιωπητήρα, με αποτέλεσμα να μειώνεται σημαντικά η ένταση του εκπεμπόμενου θορύβου.

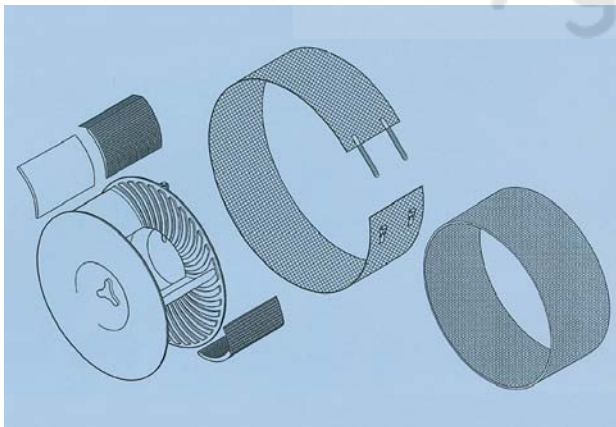
Το φίλτρο κατακρατεί τη σκόνη του αέρα και μειώνει τις επικαθήσεις στα περύγια του συμπιεστή.

στη. Υπάρχει δυνατότητα καθαρισμού του κατά τη διάρκεια λειτουργίας του συμπιεστή, χωρίς να απαιτείται η αφαίρεση του αποσιωπητήρα θορύβου (σχ. 8.4i και 8.4ια). Στο σχήμα 8.4ιβ διακρίνονται όλα τα



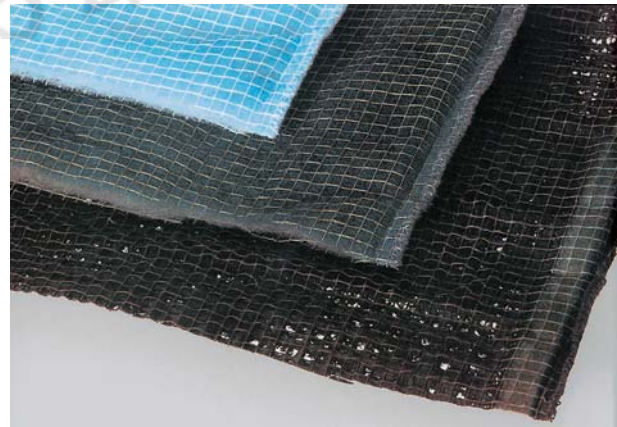
Σχ. 8.4θ.

Στροβιλοϋπερπληρωτής ναυτικής πετρελαιομηχανής σε τομή.



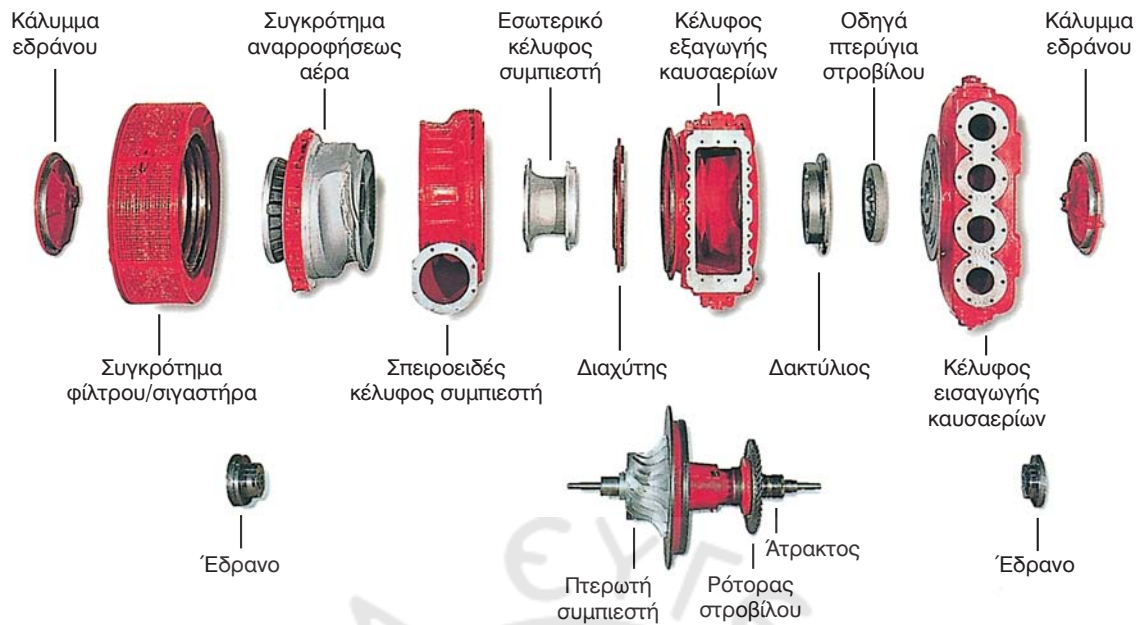
Σχ. 8.4i.

Η διάταξη του αφαιρούμενου φίλτρου αναρροφήσεως του συμπιεστή.



Σχ. 8.4ια.

Αφαιρούμενα φίλτρα αέρα. Από πάνω προς τα κάτω: α-χρησιμοποιήτο, χρησιμοποιημένο και καθαρισμένο, κατεστραμμένο.



Σχ. 8.4β.

Αποσυναρμολογημένος στροβιλοϋπερπληρωτής, όπου διακρίνονται τα κύρια τμήματα που τον αποτελούν.

επιμέρους τμήματα που αποτελούν ένα στροβιλοϋπερπληρωτή.

8.4.3 Ανάλυση της λειτουργίας του στροβιλοϋπερπληρωτή.

α) Βαθμοί αποδόσεως συμπίεστη και στροβίλου.

Ο **ισεντροπικός βαθμός αποδόσεως** η_C του **συμπιεστή** ορίζεται ως ο λόγος του έργου που θα απαιτούνταν για ισεντροπική συμπίεση του αέρα προς το πραγματικό έργο που καταναλώνεται, για την ίδια αύξηση της πίεσεως. Αν θεωρηθούν τα καυσαέρια ως τέλειο αέριο, ο ισεντροπικός βαθμός αποδόσεως δίδεται:

$$\eta_C = (T_{02\text{ IS}} - T_{01}) / (T_{02} - T_{01}) \quad (8.6)$$

όπου 1 και 2 οι συνθήκες εισόδου και εξόδου από το συμπιεστή, ενώ ο δείκτης 0 αναφέρεται σε ολικές συνθήκες και ο δείκτης IS σε ισεντροπική μεταβολή.

Ο **ισεντροπικός βαθμός αποδόσεως** η_T του **στροβίλου** ορίζεται ως ο λόγος του πραγματικού έργου που προσδίδεται από τα καυσαέρια στο στροβίλο, προς το έργο που θα προσδιδόταν για ισεντροπική εκτόνωση των καυσαερίων, για την ίδια μεταβολή της πίεσεως. Αν θεωρηθούν τα καυσαέρια ως τέλειο αέριο, ο ισεντροπικός βαθμός αποδόσεως δίδεται:

$$\eta_T = (T_{03} - T_{04}) / (T_{03} - T_{04\text{ IS}}) \quad (8.7)$$

όπου 3 και 4 οι συνθήκες εισόδου και εξόδου από το στροβίλο.

Ο **μηχανικός βαθμός αποδόσεως** η_m του **στροβιλοϋπερπληρωτή** ορίζεται ως ο λόγος του μηχανικού έργου που δίδεται στο συμπιεστή προς το μηχανικό έργο που παράγει ο στροβίλος.

Ο **συνολικός βαθμός αποδόσεως** του στροβιλοσυμπιεστή ορίζεται ως το γινόμενο του βαθμού αποδόσεως του στροβίλου η_T , του βαθμού αποδόσεως του συμπιεστή η_C και του μηχανικού βαθμού αποδόσεως η_m , δηλαδή:

$$\eta = \eta_T \eta_C \eta_m \quad (8.8)$$

Προφανώς αύξηση του συνολικού βαθμού αποδόσεως επιτυγχάνεται με αύξηση του βαθμού αποδόσεως του στροβίλου και του συμπιεστή και με μείωση των απωλειών στα έδρανα της άτρακτου.

Στις μεγάλες δίχρονες μηχανές είναι κυρίαρχη η ανάγκη χρησιμοποίησης στροβιλοϋπερπληρωτών με μεγάλο συνολικό βαθμό αποδόσεως, ώστε να επιτυγχάνεται ικανοποιητική σάρωση και χαμηλή καταπόνηση καυσίμου. Ο πραγματικός συνολικός βαθμός αποδόσεως του στροβιλοϋπερπληρωτή επί της μηχανής είναι ελαφρά μικρότερος (0,5 έως 1,5% για μεγάλους στροβιλοϋπερπληρωτές) από αυτόν που δίνει ο κατασκευαστής, και ο οποίος έχει μετρηθεί σε εργαστηριακό δοκιμαστήριο. Η απόκλιση αυτή αυξάνει με τη μείωση του μεγέθους του στροβιλοϋπερπληρωτή. Ο βαθμός αποδόσεως παρουσιάζει μεγάλη ευαισθησία στη μορφή της εγκαταστάσεως και

γι' αυτό οι κατασκευαστές μηχανών δεν δίνουν συνήθως τις καμπύλες βαθμού αποδόσεως των στροβιλοϋπερπληρωτών. Στην περίπτωση που το σύστημα απαγωγής των καυσαερίων είναι τύπου παλμών ενώ η μέτρηση του στροβιλοϋπερπληρωτή είναι για σταθερή πίεση εισόδου, οι καμπύλες βαθμού αποδόσεως του κατασκευαστή είναι απλώς ενδεικτικές και απέχουν αρκετά από την πραγματικότητα.

Ο βαθμός αποδόσεως του στροβιλοϋπερπληρωτή μειώνεται αισθητά (5% – 7%) λόγω των επικαθήσεων στα περύγια του συμπιεστή και του στροβίλου, ως έμμεσο αποτέλεσμα της πώσεως των αντιστοιχών βαθμών αποδόσεως. Οι επικαθήσεις στα περύγια του στροβίλου οφείλονται σε στρώμα θεικού ασβεστίου από χρήση αλκαλικών λιπαντικών, εξανθρακώματα κακής καύσεως, νάτριο, βανάδιο κ.ά. Στα περύγια του συμπιεστή, οι επικαθήσεις οφείλονται συνήθως σε σκόνη και λάδι που υπάρχουν στην ατμόσφαιρα του μηχανοστασίου. Ο καθαρισμός των περρυγίων γίνεται κατά τη λειτουργία σε χαμηλές στροφές, με χρήση ακροφυσίων που ψεκάζουν γλυκό νερό και αέρα υπό πίεση, ή και με χρήση διαλύματος υδροχλωρικού οξέος για την απομάκρυνση καταλοίπων ανθρακικού ασβεστίου. Λόγω του υψηλού κινδύνου διαβρώσεως, ακολουθεί στην περίπτωση αυτή πλύσιμο με σόδα.

Η παράλειψη καθαρισμού των φίλτρων του συμπιεστή κατά τακτά χρονικά διαστήματα μειώνει επίσης το βαθμό αποδόσεως του στροβιλοϋπερπληρωτή, λόγω αυξήσεως των απωλειών κατά την είσοδο του αέρα στο συμπιεστή.

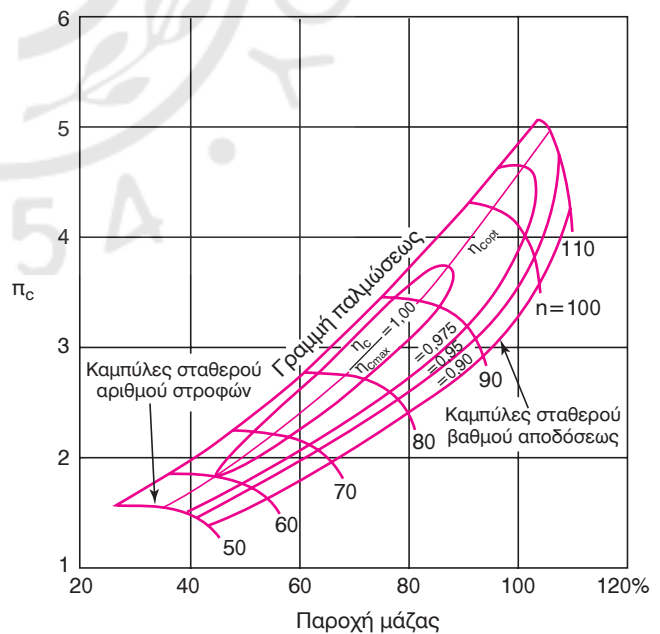
Μείωση του βαθμού αποδόσεως του στροβιλοϋπερπληρωτή μπορεί να προκληθεί από την αύξηση του ακτινικού διακένου μεταξύ περρυγίων και κελύφους από το κάψιμο ή το σπάσιμο των περρυγίων. Στις περιπτώσεις αυτές (όπως και από την αύξηση των επικαθήσεων) εμφανίζονται κραδασμοί λόγω απώλειας της ζυγοσταθμίσεως και αυξημένος κίνδυνος καταστροφής του στροβιλοϋπερπληρωτή.

β) Χάρτες επιδόσεων συμπιεστή.

Οι επιδόσεις ενός ακτινικού συμπιεστή περιγράφονται σε διάγραμμα λόγου πιέσεως-παροχής, το οποίο μοιάζει με αυτό των φυγοκεντρικών αντλιών και ονομάζεται *χάρτης του συμπιεστή*. Περιλαμβάνει καμπύλες σταθερού αριθμού στροφών, κάθε μία από τις οποίες δίνει το λόγο πιέσεως που επιτυγχάνει ο συμπιεστής σε συνάρτηση με την παροχή αέρα. Ο κατακόρυφος άξονας αναφέρεται στο λόγο πιέσεως

p_c (πίεση ανακοπής εξόδου προς πίεση ανακοπής εισόδου: P_{02}/P_{01}) ενώ ο οριζόντιος άξονας αναφέρεται στην παροχή μάζας ή όγκου αέρα του συμπιεστή. Υπενθυμίζεται ότι η πίεση ανακοπής σε μία θέση περιλαμβάνει εκτός από τη στατική πίεση και την κινητική ενέργεια του αέρα. Στο σχήμα 8.4γ παρουσιάζεται τυπικός χάρτης επιδόσεων ακτινικού συμπιεστή. Εκτός από τις καμπύλες σταθερών στροφών, ο χάρτης περιλαμβάνει και ισοϋψείς καμπύλες σταθερού ισεντροπικού βαθμού αποδόσεως του συμπιεστή. Έτσι ένα σημείο πάνω στο χάρτη, για δεδομένο αριθμό στροφών και δεδομένη παροχή, αντιστοιχεί σε συγκεκριμένη τιμή του λόγου πιέσεως και συγκεκριμένη τιμή του ισεντροπικού βαθμού αποδόσεως του συμπιεστή.

Οι καμπύλες σταθερού αριθμού στροφών δεν εκτείνονται μέχρι τη μηδενική παροχή, αλλά οριοθετούνται από μία καμπύλη, η οποία ονομάζεται *γραμμή απώλειας στηρίξεως* ή *γραμμή παλμώσεως* (surge line) και θα αναλυθεί στη συνέχεια. Κάθε καμπύλη σταθερού αριθμού στροφών εμφανίζει μία απότομη κλίση με την αύξηση της παροχής. Έτσι η παροχή δεν μπορεί να αυξηθεί πάνω από ορισμένα όρια για δεδομένες στροφές. Το όριο αυτό ονομάζεται *όριο πνιγμού* (choking limit) και οφείλεται στο γεγονός ότι η ταχύτητα του αέρα



Σχ. 8.4γ.

Χάρτης λειτουργίας ακτινικού συμπιεστή. Διακρίνεται η γραμμή παλμώσεως, οι καμπύλες σταθερού αριθμού στροφών και οι καμπύλες σταθερού βαθμού αποδόσεως.

εντός του διαχύτη πλησιάζει στην ταχύτητα του ήχου και δεν μπορεί να την υπερβεί. Η ωφέλιμη περιοχή λειτουργίας του συμπιεστή βρίσκεται μεταξύ των δύο αυτών ορίων (γραμμική παλμώσεως και όριο πνιγμού). Αυτή ακριβώς η περιοχή είναι που σχεδιάζεται στο χάρτη ενός συμπιεστή. Όσο κινούμαστε προς ταχύτροφους συμπιεστές τόσο αυξάνεται ο λόγος πίεσεως που δίνουν, αλλά τόσο μειώνεται και το εύρος της ωφέλιμης περιοχής λειτουργίας τους.

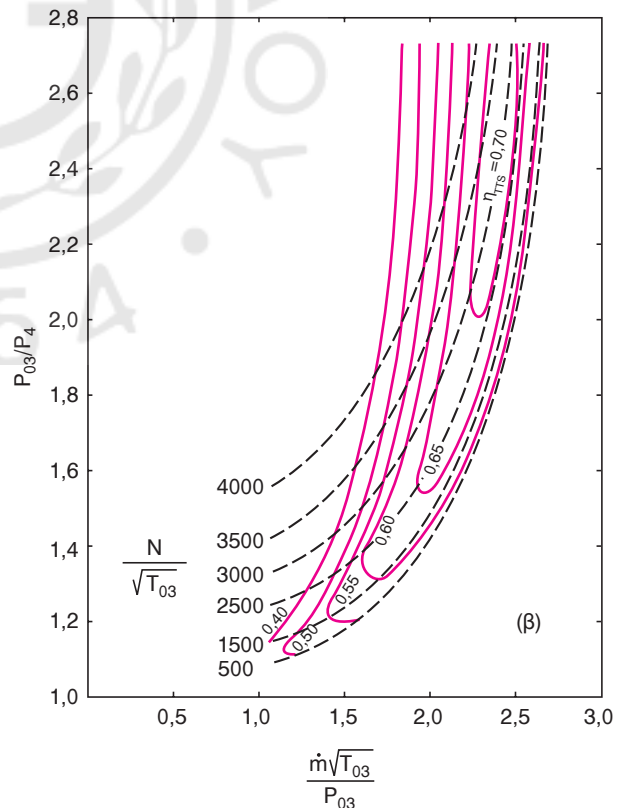
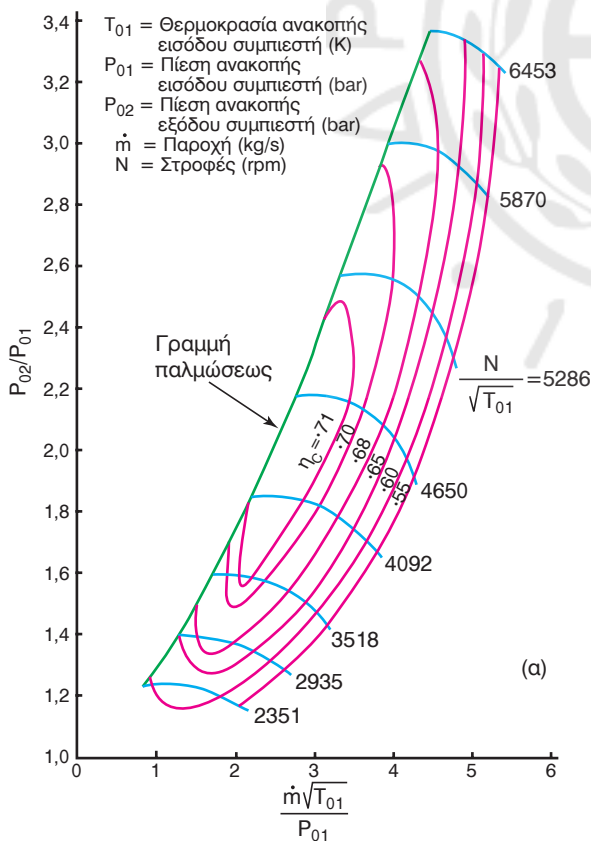
Ένας συμπιεστής στροβιλοϋπερπληρωτή προφανώς δεν λειτουργεί συνεχώς στο ίδιο σημείο λειτουργίας, αφού μεταβάλλονται τόσο οι στροφές όσο και τα υπόλοιπα χαρακτηριστικά του (λόγος πίεσεως, παροχή και βαθμός αποδόσεως). Τα διαφορετικά σημεία λειτουργίας του συμπιεστή εξαρτώνται από τη συνολική σχεδίαση τόσο του στροβιλοϋπερπληρωτή όσο και του συγκροτήματος της μηχανής και περιγράφονται με μία συνεχή γραμμή (τη **γραμμική λειτουργίας**) πάνω στο χάρτη του συμπιεστή. Η θέση της γραμμής λειτουργίας δείχνει αν ο συμπιεστής λειτουργεί μέσα στα όρια ασφαλούς λειτουργίας, καθώς και αν λειτουργεί στην περιοχή του βέλτιστου

βαθμού αποδόσεως. Συνήθως η γραμμική λειτουργίας του συμπιεστή είναι κοντά και σχεδόν παράλληλη με τη γραμμική παλμώσεως, ενώ διέρχεται από την περιοχή όπου παρουσιάζεται και ο μέγιστος βαθμός αποδόσεως του συμπιεστή.

Οι χάρτες επιδόσεων του συμπιεστή μπορούν να παρασταθούν και με τη χρήση αδιαστάτων παραμέτρων στη θέση του αριθμού στροφών και της παροχής. Με τον τρόπο αυτό γίνεται πιο εύκολη η σύγκριση των επιδόσεων μεταξύ ανομοίων συμπιεστών. Ένας τέτοιος χάρτης συμπιεστή παρουσιάζεται στο σχήμα 8.4ιδ(α). Επίσης, εκτός του αριθμού στροφών μπορεί να χρησιμοποιηθεί ως παράμετρος η γραμμική ταχύτητα περιστροφής στην περιφέρεια της περρωτής, η οποία προφανώς είναι ανάλογη του αριθμού στροφών.

γ) Χάρτες επιδόσεων στροβίλου.

Με τρόπο αντίστοιχο προς το συμπιεστή, οι επιδόσεις του στροβίλου περιγράφονται σε διάγραμμα που ονομάζεται χάρτης στροβίλου. Οι χαρακτηριστικές καμπύλες του στροβίλου σχεδιάζονται σχεδόν αποκλειστικά με τη χρήση αδιαστάτων παραμέ-



Σχ. 8.4ιδ.

Χάρτες ακτινικού συμπιεστή (α) και ακτινικού στροβίλου (β) με χρήση αδιαστάτων παραμέτρων.

τρων. Ο κατακόρυφος άξονας δίνει το λόγο της πίεσης ανακοπής εισόδου προς τη στατική πίεση εξόδου (P_{03}/P_4), ενώ ο οριζόντιος άξονας δίνει την αδιάστατη παροχή [$\dot{m} (T_{03})^{0,5}/P_{03}$], ενώ οι καμπύλες σταθερών στροφών αναφέρονται και αυτές σε αδιάστατη μορφή [$N/(T_{03})^{0,5}$]. Στους προηγούμενους ορισμούς T_{03} είναι η θερμοκρασία ανακοπής εισόδου στο στροβίλο, P_{03} η πίεση ανακοπής εισόδου, P_4 η στατική πίεση εξόδου, \dot{m} η παροχή μάζας και N οι στροφές περιστροφής. Ένας τέτοιος χάρτης ακτινικού στροβίλου παρουσιάζεται στο σχήμα 8.4ιδ(β).

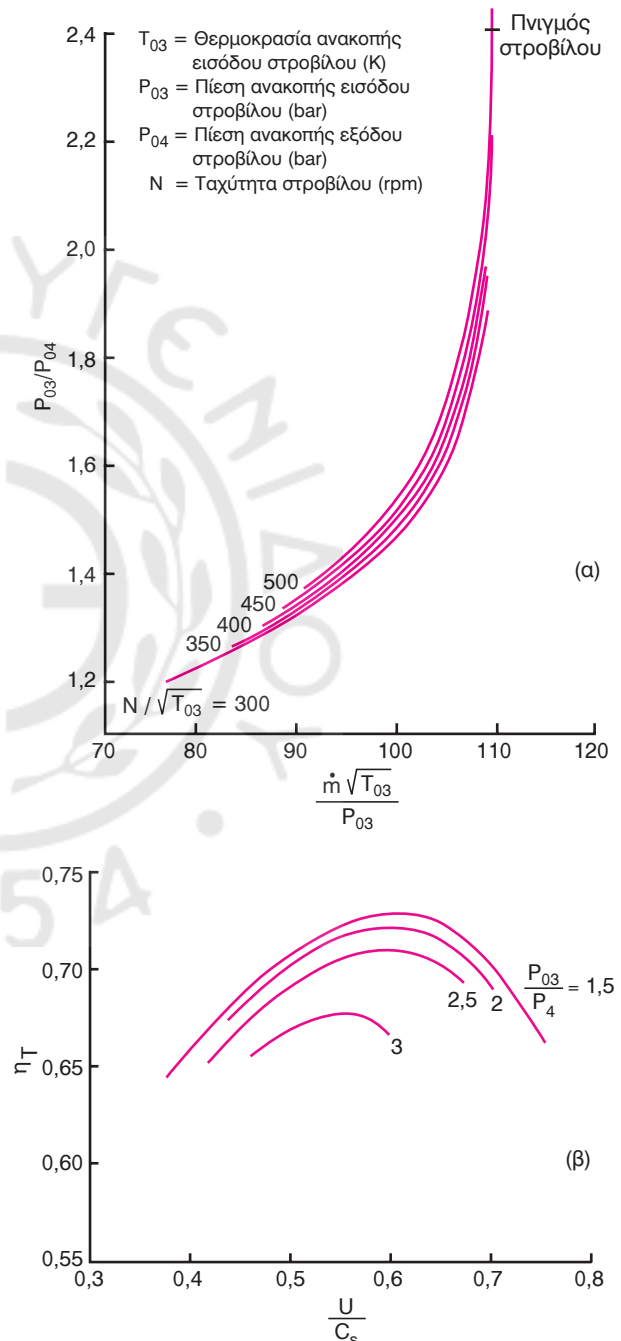
Σχεδιάζοντας το χάρτη ενός αξονικού στροβίλου σε αδιάστατη μορφή, οι διάφορες καμπύλες σταθερού αριθμού στροφών προκύπτουν σχεδόν να συμπίπτουν [σχ. 8.4ιε(α)], οπότε μπορούν προσεγγιστικά να αντικατασταθούν από μοναδική καμπύλη ανεξάρτητη των στροφών, η οποία ονομάζεται **καμπύλη χωρητικότητας καταπόσεως**. Επειδή οι χαρακτηριστικές καμπύλες είναι πολύ κοντά μεταξύ τους, είναι αδύνατο στην περίπτωση αυτή να σχεδιαστούν οι ισοϋψείς καμπύλες του βαθμού αποδόσεως στο ίδιο διάγραμμα, όπως στην περίπτωση των συμπιεστών και των ακτινικών στροβίλων. Έτσι ο βαθμός αποδόσεως του στροβίλου για αξονικούς στροβίλους περιγράφεται σε ξεχωριστό διάγραμμα [σχ. 8.4ιε(β)], συναρτήσει της αδιάστατης ταχύτητας περιστροφής για διαφορετικές τιμές του λόγου πίεσης. Συνήθως οι απώλειες του άξονα και των εδράνων περιλαμβάνονται στο βαθμό αποδόσεως του στροβίλου. Τα όρια της ωφέλιμης περιοχής λειτουργίας του στροβίλου καθορίζονται στις μικρές παροχές από την πτώση του βαθμού αποδόσεως και στις μεγάλες παροχές από τα όρια πνιγμού. Τα όρια πνιγμού του στροβίλου μπορούν να μετατοπιστούν χρησιμοποιώντας οδηγία περυγία μεταβλητής γεωμετρίας. Μεταβάλλοντας τη γωνία των οδηγών περυγίων του σάτορα μεταβάλλεται και το άνοιγμα ανάμεσά τους, οπότε αλλάζει και η μέγιστη παροχή που μπορεί να διέλθει μέσα από το στροβίλο.

Στην περίπτωση ακτινικού στροβίλου οι χαρακτηριστικές καμπύλες είναι πιο διασπαρμένες από ότι στον αξονικό, οπότε μπορούν να σχεδιαστούν με ευκρίνεια στο ίδιο διάγραμμα οι ισοϋψείς καμπύλες του βαθμού αποδόσεως του στροβίλου, με τον ίδιο τρόπο που γίνεται για τους συμπιεστές, όπως φαίνεται στο σχήμα 8.4ιδ(β).

δ) Αστάθεια συμπιεστή (surge).

Κατά μήκος της ροής εντός του συμπιεστή αυξάνεται η πίεση. Για να μπορέσει η ροή να υπερνική-

σει αυτή την αύξηση της πίεσεως, θα πρέπει ο αέρας να διαθέτει αρκετή κινητική ενέργεια. Στην περίπτωση που η παροχή αέρα του συμπιεστή πέφτει κάτω από κάποια όρια, δεν επαρκεί η κινητική ενέργεια του αέρα για να υπερνικήσει την αυξημένη πίεση που δημιουργείται στην έξοδο του συμπιεστή και η ροή αντιστρέφεται δημιουργώντας



Σχ. 8.4ιε.

Χάρτης επιδόσεων αξονικού στροβίλου (α) και αντίστοιχες καμπύλες βαθμού αποδόσεως (β).

αστάθεια στη λειτουργία του συμπιεστή. Η ασταθής λειτουργία διακρίνεται σε δύο τύπους, την **απώλεια στηρίξεως** (stall) και την **πάλμωση** (surge). Η πρώτη αναφέρεται σε μία περυσία, όταν λειτουργεί υπό μεγάλες γωνίες ροής, ενώ η δεύτερη αναφέρεται στο συνολικό σύστημα του συμπιεστή. Στο χάρτη του συμπιεστή η περιοχή ασταθούς λειτουργίας βρίσκεται αριστερά της γραμμής παλμώσεως.

Με την είσοδο του συμπιεστή στην περιοχή ασταθούς λειτουργίας παρατηρούνται είτε αυξομειώσεις της παροχής, είτε εμφάνιση θυλάκων με αναστροφή της ροής εντός του συμπιεστή (οι οποίοι μπορούν να περιστρέφονται) είτε συνδυασμός των παραπάνω. Ειδικά στο φυγοκεντρικό συμπιεστή, λόγω κατασκευής, ακόμα και στην κανονική περιοχή λειτουργίας, υπάρχει αποκόλληση της ροής στην περιοχή του κελύφους κοντά στην έξοδο από την περυσία. Με την είσοδο σε πάλμωση η αστάθεια αυτή επεκτείνεται σε ολόκληρη την περυσία και η ροή μπορεί να αναστραφεί στιγμιαία, αποσταθεροποιώντας έτσι τη λειτουργία του συμπιεστή.

Το φαινόμενο συνοδεύεται από ισχυρό περιοδικά μεταβαλλόμενο θόρυβο και ισχυρές ταλαντώσεις του συγκροτήματος του στροβιλοϋπερπληρωτή, κραδασμούς των περυσίων και ισχυρές καταπονήσεις των περιστρεφόμενων τμημάτων. Αν συμβαίνει για μικρό διάστημα, είναι συνήθως ακίνδυνο. Σε μεγάλες ταχύτητες περιστροφής παρατεταμένη ασταθής λειτουργία, εκτός του υψηλού θορύβου, μπορεί να προκαλέσει καταστροφή του στροβιλοϋπερπληρωτή. Για τους λόγους αυτούς πρέπει να αποφεύγεται η είσοδος του συμπιεστή στην περιοχή ασταθούς λειτουργίας. Η είσοδος σε αστάθεια μπορεί να συμβεί:

- Κατά τη φάση απότομης επιταχύνσεως ή επιβραδύνσεως του συμπιεστή (σε αντίστοιχες απότομες μεταβολές της ισχύος της μηχανής).
- Λόγω παραμορφώσεως της ροής του αέρα στην είσοδο του συμπιεστή (ακάθαρτα φίλτρα αέρα).
- Λόγω ταλαντώσεων του αέρα στην είσοδο ή την έξοδο του συμπιεστή.
- Λόγω εμφανίσεως ταλαντώσεων στη ροή των καυσαερίων (φραγμός θυρίδων εξαγωγής, φραγμός μεταλλικού φίλτρου στην είσοδο του στροβίλου καυσαερίων, επικαθήσεις στα περυσία του στροβίλου και στο λέβητα καυσαερίων).
- Λόγω υψηλής θερμοκρασίας του αέρα εισόδου στον κύλινδρο (κακή λειτουργία εναλλάκτη θερμότητας).
- Λόγω πυρκαγιάς στο θάλαμο σαρώσεως.

Για τους λόγους αυτούς επιλέγονται συμπιεστές με μεγάλο εύρος περιοχής λειτουργίας, ενώ η γραμμική λειτουργία του στροβιλοϋπερπληρωτή είναι επιθυμητό να βρίσκεται αρκετά μακριά από τη γραμμική παλμώσεως. Αυτό προϋποθέτει σωστή επιλογή στροβιλοϋπερπληρωτή για τη δεδομένη μηχανή.

Επειδή η ροή στην έξοδο του συμπιεστή είναι περιοδική λόγω της κινήσεως των εμβόλων και του ανοιγοκλεισίματος των θυρίδων σαρώσεως, υπάρχει σημαντικός κίνδυνος εμφανίσεως παλμώσεως εξαιτίας της ίδιας της φύσεως των παλινδρομικών μηχανών. Όσο μεγαλύτερο είναι το μέγεθος των εμβόλων και όσο μικρότερος ο αριθμός τους, τόσο μεγαλύτερη είναι η ανομοιομορφία της ροής στην έξοδο του συμπιεστή, άρα τόσο ισχυρότερος ο κίνδυνος εμφανίσεως παλμώσεως. Τα παραπάνω χαρακτηριστικά ταιριάζουν σε μεγάλες δίχρονες αργότροφες μηχανές με μικρό αριθμό κυλίνδρων, στις οποίες πρέπει να λαμβάνεται ειδική μέριμνα ώστε η γραμμική λειτουργία του στροβιλοϋπερπληρωτή να απέχει σημαντικά από τη γραμμική παλμώσεως. Στην περίπτωση υιοθετήσεως περισσότερων του ενός στροβιλοϋπερπληρωτών, κάθε συμπιεστής θλίβει σε χωριστό δοχείο εισαγωγής, ώστε τυχόν είσοδος του ενός συμπιεστή σε πάλμωση να μην συμπαράσχει και τους υπόλοιπους λόγω ανομοιομορφίας της ροής. Στην περίπτωση αυτή τα χωριστά δοχεία εισαγωγής επικοινωνούν μεταξύ τους με στενούς αγωγούς.

Στην περίπτωση που κάποιος κύλινδρος δίχρονης μηχανής βγει εκτός λειτουργίας και η μηχανή λειτουργεί πάνω από το 50% της ισχύος της, υπάρχει κίνδυνος εμφανίσεως αστάθειας στον αντίστοιχο στροβιλοϋπερπληρωτή. Αυτό γίνεται αντιληπτό από την περιοδική μεταβολή της εντάσεως του θορύβου του στροβιλοϋπερπληρωτή. Στην περίπτωση αυτή πρέπει να μειωθούν οι στροφές της μηχανής, μέχρι να εξαφανιστεί η αστάθεια ή μέχρι να ξανατεθεί σε λειτουργία ο κύλινδρος. Σε έκτακτες περιπτώσεις μπορεί να απομονωθεί εντελώς ένας στροβιλοϋπερπληρωτής, η δε λειτουργία της μηχανής πραγματοποιείται με μειωμένο φορτίο από τους υπόλοιπους.

8.5 Συστήματα καυσαερίων.

8.5.1 Γενικά.

Σκοπός των συστημάτων καυσαερίων είναι η συλλογή των καυσαερίων του κινητήρα και η οδήγησή τους στο στρόβιλο του στροβιλοϋπερπληρωτή, με τρόπο ώστε να επιτευχθεί η μέγιστη δυνατή εκμετάλλευση της διαθέσιμης ισχύος τους.

Τα καυσαέρια εξερχόμενα από τον κύλινδρο (είτε από τις βαλβίδες είτε από τις θυρίδες εξαγωγής) έχουν αρκετή διαθέσιμη ενέργεια (υπό μορφή κινητικής ενέργειας, πίεσεως και θερμικής εσωτερικής ενέργειας). Ένα τμήμα αυτής της ενέργειας χάνεται στη μεταφορά λόγω μεταδόσεως θερμότητας προς το περιβάλλον, ειδικά αν το κέλυφος εισαγωγής των καυσαερίων του στροβιλοϋπερπληρωτή είναι ψυχόμενο με νερό. Αν δεν υπάρχει ψύξη, το ποσοστό της ενέργειας των καυσαερίων που χάνεται πριν το στροβιλοϋπερπληρωτή δεν υπερβαίνει συνήθως το 5% της ενέργειας των καυσαερίων κατά την έξοδό τους από τον κύλινδρο.

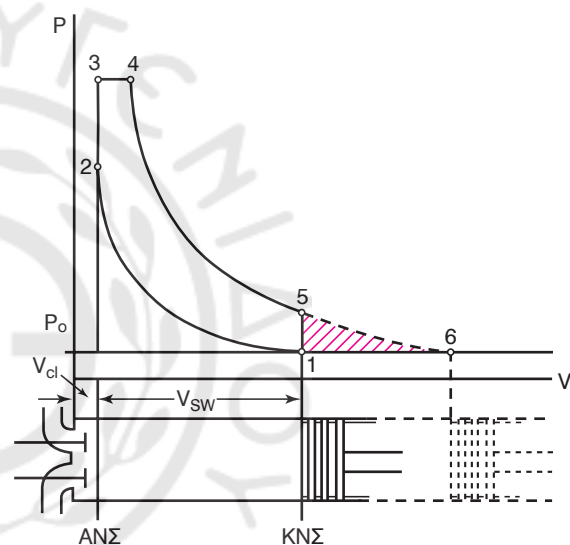
Η διαθέσιμη ενέργεια των καυσαερίων αυξάνεται με την αύξηση της πίεσεως εξόδου των καυσαερίων. Αυξημένη πίεση εξόδου των καυσαερίων σημαίνει ότι μειώνεται το παραγόμενο έργο του εμβόλου, αφού το έμβολο καταναλώνει έργο για να εξωθήσει τα καυσαέρια υπό υψηλή πίεση μέσα από το σύστημα των καυσαερίων. Στη συνέχεια θα περιγραφούν τα διαφορετικά είδη συστημάτων καυσαερίων, τα οποία έχουν αναπτυχθεί για την καλύτερη εκμετάλλευση της διαθέσιμης ενέργειας των καυσαερίων εντός του στροβίλου του στροβιλοϋπερπληρωτή. Πριν από την περιγραφή των συστημάτων θα γίνει μία ανάλυση του θερμοδυναμικού κύκλου ενός πετρελαιοκινητήρα που είναι εφοδιασμένος με στροβιλοϋπερπληρωτή, ώστε να γίνει καλύτερα κατανοητή η λειτουργία των συστημάτων αυτών.

8.5.2 Θεωρητικοί κύκλοι με παρουσία υπερπληρώσεως.

Στο σχήμα 8.5α παρουσιάζεται το γνωστό διάγραμμα p - V του ιδανικού πρότυπου κύκλου αέρα τετράχρονου κινητήρα, που ακολουθεί το μικτό κύκλο (καθώς αυτός προσομοιάζει καλύτερα την πραγματική λειτουργία ενός πετρελαιοκινητήρα). Όπως ήδη έχει αναλυθεί στο τέταρτο κεφάλαιο του Πρώτου Τόμου, με το άνοιγμα της βαλβίδας εξαγωγής στη θέση 5, τα καυσαέρια εκτονώνονται υσόγχα μέχρι την ατμοσφαιρική πίεση στη θέση 1. Όμως, αν επιτρεπόταν στο έμβολο να εκτελέσει (αδιαβατική) εκτόνωση μέχρι το σημείο 6, θα υπήρχε επιπλέον παραγωγή έργου ίση με το εμβαδόν (5-6-1-5) του διαγράμματος. Αυτό προϋποθέτει τη σημαντική αύξηση της διαδρομής του εμβόλου κατά την εκτόνωση, με αποτέλεσμα την αύξηση της πολυπλοκότητας του μηχανισμού αλλά και των τριβών. Το επιπλέον καθαρό

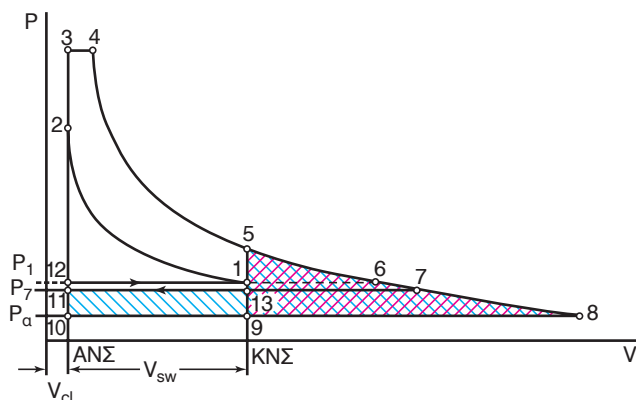
έργο που κερδίζεται είναι εξαιρετικά μικρό, για να δικαιολογήσει την αυξημένη πολυπλοκότητα του μηχανισμού κινήσεως του εμβόλου.

Το διαθέσιμο αυτό έργο μπορεί να απορροφηθεί από ένα σρόβιλο που θα τοποθετηθεί στην έξοδο των καυσαερίων. Ο σρόβιλος, κινούμενος από τα καυσαέρια, περιστρέφει συμπιεστή, ο οποίος παρέχει αέρα στον κινητήρα σε πίεση μεγαλύτερη από την ατμοσφαιρική. Το διάγραμμα p - V του ιδανικού πρότυπου κύκλου αέρα, για υπερπληρούμενο κινητήρα που εκτελεί μικτό κύκλο, παρουσιάζεται στο σχήμα 8.5β. Ο συμπιεστής έχει αυξήσει την πίεση του αέρα εξαγωγής μέχρι την p_{12} , και η φάση εισαγωγής περιγράφεται από τη μεταβολή 12-1. Η διαθέσιμη



Σχ. 8.5α.

Διάγραμμα p - V μικτού ιδανικού πρότυπου κύκλου αέρα τετράχρονης μηχανής χωρίς υπερπληρώση.



Σχ. 8.5β.

Διάγραμμα p - V ιδανικού πρότυπου μικτού κύκλου αέρα τετράχρονης υπερπληρούμενης μηχανής.

ενέργεια των καυσαερίων περιγράφεται από την περιοχή (5-8-9-5), η οποία είναι πολύ μεγαλύτερη από την αντίστοιχη ενός ατμοσφαιρικού κινητήρα, λόγω των μεγαλύτερων πιέσεων στις οποίες λειτουργεί ο υπερπληρούμενος κινητήρας. Η διαδικασία εξαγωγής των καυσαερίων περιγράφεται στο διάγραμμα από τη διαδρομή 5-13-11, όπου η μεταβολή 5-13 περιγράφει την ισόογκη έξοδο των καυσαερίων από τον κύλινδρο κατά το άνοιγμα των βαλβίδων εξαγωγής και η μεταβολή 13-11 περιγράφει το υπόλοιπο τμήμα της φάσεως εξαγωγής, κατά την κίνηση του εμβόλου από το κάτω στο άνω νεκρό σημείο. Η πίεση εξαγωγής είναι μεγαλύτερη από την ατμοσφαιρική πίεση, λόγω της παρουσίας του στρόβιλου στην έξοδο των καυσαερίων. Το έργο που περιγράφεται από το εμβαδόν (13-11-10-9-13) καταναλώνεται από το έμβολο για την εξώθηση των καυσαερίων (αρνητικό), θα μπορούσε όμως να ανακτηθεί εντός του στρόβιλου. Έτσι η μέγιστη δυνατή διαθέσιμη ενέργεια που μπορεί να απορροφηθεί από το στρόβιλο περιγράφεται (στην ιδανική περίπτωση) από το άθροισμα των εμβαδών (5-8-9-5) και (13-9-10-11-13).

Στην πραγματικότητα δεν είναι δυνατή η ανάκτηση όλης αυτής της διαθέσιμης ενέργειας. Ο λόγος είναι ότι είναι πρακτικά αδύνατον να κρατηθεί η πίεση σταθερή (ίση με p_7) στην είσοδο του στρόβιλου κατά την κίνηση του εμβόλου από το ΚΝΣ στο ΑΝΣ και επίσης να αυξηθεί η πίεση απότομα μέχρι την πίεση p_5 , τη στιγμή που θα ανοίξουν οι βαλβίδες εξαγωγής. Για να λυθεί το παραπάνω πρόβλημα, αναπτύχθηκαν δύο διαφορετικά συστήματα εξαγωγής καυσαερίων, τα οποία εκμεταλλεύονται κατά βάση διαφορετικά τμήματα της παραπάνω διαθέσιμης ενέργειας των καυσαερίων.

Ας θεωρήσουμε κατ' αρχήν κάποιο σύστημα που θα μπορούσε να κρατήσει σταθερή την πίεση των καυσαερίων πριν την είσοδο στο στρόβιλο. Τότε, αν η σταθερή πίεση είναι ίση με p_7 , το διαθέσιμο έργο στο στρόβιλο περιγράφεται από το εμβαδόν (7-8-10-11-7). Η σταθερή αυτή πίεση μπορεί να επιτευχθεί με την παρεμβολή ενός αρκετά μεγάλου «δοχείου» μεταξύ της εξαγωγής του κινητήρα και της εισαγωγής του στρόβιλου, το οποίο εξομαλύνει τις μεταβολές της πίεσεως των καυσαερίων, συλλέγοντας ταυτόχρονα τις εξαγωγές όλων των κυλίνδρων. Το συγκεκριμένο σύστημα ονομάζεται **σύστημα σταθερής πίεσεως**.

Εναλλακτικά, ο στρόβιλος θα μπορούσε να το-

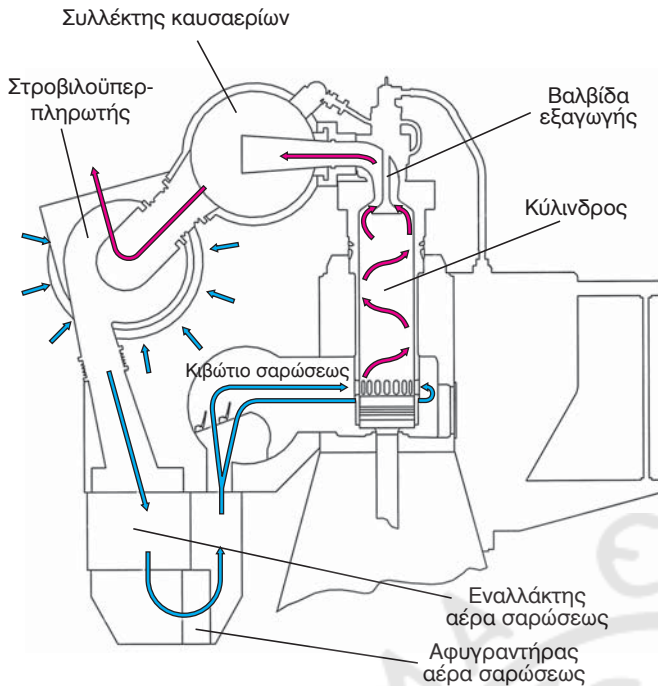
ποθετηθεί ακριβώς στην έξοδο του κυλίνδρου (ή τουλάχιστον πολύ κοντά σε αυτή). Στην περίπτωση που ο στρόβιλος είναι αρκετά μεγάλος, τα καυσαέρια εκτονώνονται μέσα από το στρόβιλο κατά την ισεντροπική μεταβολή 5-7-8, ενώ ταυτόχρονα η πίεση εντός του κυλίνδρου πέφτει ισόογκα κατά τη διαδρομή 5-1-9 (στιγμαία πτώση της πίεσεως). Έτσι, κατά την κίνηση του εμβόλου από το ΚΝΣ προς το ΑΝΣ η μεταβολή περιγράφεται από τη διαδρομή 9-10 και όχι από την 13-11 της προηγούμενης περιπτώσεως. Έτσι το αρνητικό έργο του εμβόλου είναι πλέον μηδενικό, αφού η πίεση στην έξοδο έχει πέσει (στην ιδανική περίπτωση) στην ατμοσφαιρική πίεση. Η διαθέσιμη ενέργεια του στρόβιλου περιγράφεται από το εμβαδόν (5-8-9-5). Η παραπάνω λειτουργία υλοποιείται στο **σύστημα παλμικής ροής**.

Οι δύο διαφορετικές περιπτώσεις περιγράφθηκαν παραπάνω στην ιδανική κατάσταση. Στην πραγματικότητα εμφανίζονται αρκετές αποκλίσεις από τα παραπάνω. Η προηγούμενη περιγραφή είναι όμως ιδιαίτερα χρήσιμη, γιατί δίνει με απλό τρόπο τις βασικές αρχές στις οποίες στηρίζονται τα δύο συστήματα, από τις οποίες θα προκύψουν και μερικά από τα κύρια χαρακτηριστικά τους.

8.5.3 Σύστημα σταθερής πίεσεως (*Constant pressure turbocharging*).

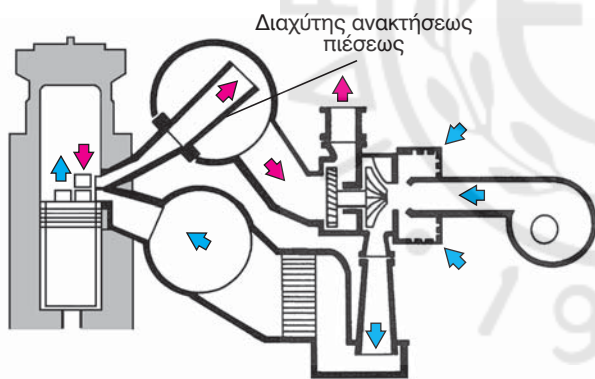
Στο σύστημα σταθερής πίεσεως τα καυσαέρια από τους κυλίνδρους οδηγούνται σε κοινό **συλλέκτη καυσαερίων** με μεγάλη διάμετρο, όπου γίνεται η απόσβεση της ενέργειας των κυμάτων πίεσεως (σχ. 8.5γ). Οι χρονικές διακυμάνσεις πίεσεως και παροχής (λόγω της φύσεως των παλινδρομικών μηχανών) εξομαλύνονται, με αποτέλεσμα ο στρόβιλος που ακολουθεί να λειτουργεί υπό σταθερές χρονικά συνθήκες.

Το σύστημα σταθερής πίεσεως απαιτεί την ύπαρξη συλλέκτη καυσαερίων μεγάλου σχετικά όγκου (ώστε να αποσβένονται τα κύματα πίεσεως), ο οποίος συνδέεται με την έξοδο των κυλίνδρων με κοντούς οχετούς εξαγωγής και σύστημα ανακτίσεως πίεσεως (διαχύτης), όπως φαίνεται στο σχήμα 8.5δ. Ο συλλέκτης έχει συνήθως κυλινδρικό σχήμα και τοποθετείται παράλληλα με τον άξονα της μηχανής. Στους κινητήρες τύπου V τοποθετείται ανάμεσα στις δύο σειρές των κυλίνδρων. Στο συλλέκτη μπορεί να συνδεθεί και ένας μόνο υπερπληρωτής. Συνήθως στις μεγαλύτερες μηχανές συνδέονται περισσότεροι



Σχ. 8.5γ.

Σύστημα υπερπληρώσεως σταθερής πίεσεως, σε συνδυασμό με ευθύγραμμη σάρωση κυλίνδρου με βαλβίδα εξαγωγής, σε δίχρονη αργόστροφη πετρελαιομηχανή.



Σχ. 8.5δ.

Σύστημα σταθερής πίεσεως.

μικρότεροι υπερπληρωτές, για λόγους ασφαλείας, ώστε στην περίπτωση βλάβης του ενός, οι υπόλοιποι να δίνουν ένα τμήμα της πίεσεως υπερπληρώσεως.

Το μέγεθος του συλλέκτη καυσαερίων παίζει σημαντικό ρόλο, ειδικά στους δίχρονους κινητήρες, όπου οι διακυμάνσεις πίεσεως μπορούν να αναστρέψουν τη ροή των καυσαερίων. Αν ο συλλέκτης δεν είναι αρκετά μεγάλος, το κύμα πίεσεως από τον κύλινδρο, που βρίσκεται στην αρχή της φάσεως της εξαγωγής, θα ανεβάσει σημαντικά την πίεση εντός του συλλέκτη. Έτσι οι κύλινδροι που βρίσκονται

κοντά στο τέλος της φάσεως εξαγωγής, θα αντιμετωπίσουν στην έξοδό τους μεγαλύτερη πίεση από την εσωτερική, με αποτέλεσμα να μην μπορεί να ολοκληρωθεί η εξαγωγή των καυσαερίων. Ειδικά στην περίπτωση που υπάρχει επικάλυψη στο άνοιγμα των βαλβίδων ή θυρίδων εισαγωγής και εξαγωγής δεν θα μπορέσει να πραγματοποιηθεί η διαδικασία της σαρώσεως. Το πρόβλημα είναι πιο σημαντικό στην περίπτωση των δίχρονων μηχανών, όπου η σάρωση του κυλίνδρου γίνεται μόνο λόγω της πίεσεως εισόδου του αέρα και της ορμής του κατά την είσοδο και δεν συμμετέχει καθόλου η κίνηση του εμβόλου (όπως αντιθέτως συμβαίνει στις τετράχρονες μηχανές). Έτσι, αν η πίεση εξόδου γίνει μεγαλύτερη της πίεσεως εισόδου η μηχανή δεν μπορεί να λειτουργήσει καθόλου, αφού δεν μπορεί να πραγματοποιηθεί σάρωση του κυλίνδρου. Το πρόβλημα γίνεται σοβαρότερο στην περίπτωση κινητήρων με αριθμό κυλίνδρων μεγαλύτερο των τριών, γιατί τότε δύο κύλινδροι μπορεί να βρίσκονται ο ένας στην αρχή της εξαγωγής και ο άλλος στο τέλος.

Ο συλλέκτης διαθέτει πολύ μεγάλη εξωτερική επιφάνεια, οπότε, λόγω της μεγάλης θερμοκρασίας των καυσαερίων, υπάρχει σημαντική απώλεια θερμότητας προς το περιβάλλον. Για να μη μειωθεί η διαθέσιμη ενέργεια στο στρόβιλο του στροβιλοϋπερπληρωτή, ο συλλέκτης είναι θερμομονωμένος. Παράλληλα αποφεύγεται η αύξηση της θερμοκρασίας εντός του μηχανοστασίου.

Ένα σημαντικό μειονέκτημα του συστήματος σταθερής πίεσεως προκύπτει από το μεγάλο όγκο του συλλέκτη καυσαερίων. Όταν απαιτείται γρήγορη αύξηση των στροφών της μηχανής, ο μεγάλος όγκος του συλλέκτη δεν επιτρέπει γρήγορη αύξηση της πίεσεως εντός του, οπότε αργεί να ανταποκριθεί ο στρόβιλος και συνεπώς και ο συμπιεστής. Έτσι η μηχανή δεν μπορεί να αντιδράσει άμεσα στην εντολή για αύξηση των στροφών, οπότε το σύστημα σταθερής πίεσεως δεν ενδείκνυται για μηχανές που λειτουργούν με πολλές αυξομειώσεις των στροφών τους. Αυτό γίνεται έντονα αντιληπτό στις κινητήριες μηχανές πλοίων με μέσο και μεγάλο αριθμό στροφών κατά τη διάρκεια των ελιγμών. Αντιθέτως δεν έχει καμιά επίδραση στις κινητήριες μηχανές ηλεκτροπαραγωγών ζευγών και επιδρά ελάχιστα στις μεγάλες δίχρονες κύριες μηχανές πλοίων, που λειτουργούν με μικρούς αριθμούς στροφών.

Το σύστημα σταθερής πίεσεως έχει σημαντικές διαφορές μεταξύ των δίχρονων και των τετραχρό-

νων πετρελαιομηχανών, γι' αυτό οι δύο περιπτώσεις θα εξετασθούν αναλυτικά στη συνέχεια.

α) Σύστημα σταθερής πίεσεως τετραχρόνων μηχανών.

Στις τετράχρονες μηχανές η απόπλυση του κυλίνδρου από τα καυσαέρια πραγματοποιείται με την κίνηση του εμβόλου, ενώ οι φάσεις της εισαγωγής και της εξαγωγής είναι εντελώς διακριτές μεταξύ τους. Έτσι οι τετράχρονες μηχανές μπορούν να λειτουργήσουν και με μεγαλύτερη πίεση εξόδου από αυτή της εισόδου. Αυτό όμως είναι ανεπιθύμητο για τους ακόλουθους λόγους. Πρώτον, η μεγάλη πίεση που συναντά το έμβολο για να εξωθήσει τα καυσαέρια από τον κύλινδρο αυξάνει το αρνητικό έργο του κύκλου, μειώνοντας την ισχύ και το βαθμό αποδόσεως της μηχανής. Ο δεύτερος λόγος είναι ότι με μεγάλη πίεση εξόδου η απόπλυση πραγματοποιείται ατελώς, με αποτέλεσμα κάποιο μέρος των καυσαερίων να παραμένει στον κύλινδρο και να μειώνεται η ποσότητα του εισερχόμενου αέρα. Τέλος, κατά τη διάρκεια της επικάλυψης των βαλβίδων εισαγωγής και εξαγωγής στην ανοικτή θέση, ένα τμήμα των καυσαερίων είναι δυνατόν να εισέλθει στον αγωγό εισαγωγής, αυξάνοντας υπερβολικά τις επικαθήσεις εξανθρακωμάτων. Αντιθέτως, η ύπαρξη θετικής διαφοράς πίεσεως μεταξύ εισαγωγής και εξαγωγής (μεγαλύτερη πίεση εισαγωγής από την πίεση στο συλλέκτη καυσαερίων) έχει ιδιαίτερα θετική επίδραση στην απόπλυση των κυλίνδρων, ειδικά όταν υπάρχει επικάλυψη στο άνοιγμα των βαλβίδων εισαγωγής και εξαγωγής. Το μεγάλο διάστημα επικάλυψης στο άνοιγμα βελτιώνει σημαντικά την απόπλυση, αλλά μειώνει επίσης και το εύρος της περιοχής στροφών στο οποίο η μηχανή λειτουργεί με τη μέγιστη απόδοσή της. Έτσι, είναι επιθυμητό για μηχανές που λειτουργούν σε σταθερό αριθμό στροφών ηλεκτρομηχανές, αλλά όχι και για μηχανές που πρέπει να έχουν καλή απόδοση σε μεγάλο εύρος και συχνές εναλλαγές στροφών (κινητήριες μηχανές πλοίων).

Κατά τη λειτουργία του κινητήρα σε μερικό φορτίο μειώνεται σημαντικά η θερμοκρασία των καυσαερίων, οπότε αντίστοιχα μειώνεται και η διαθέσιμη ενέργειά τους. Ως αποτέλεσμα, μειώνεται η ενέργεια που μπορεί να απορροφήσει ο στρόβιλος. Αυτό εντείνεται και από το γεγονός ότι στα μερικά φορτία ο στρόβιλος λειτουργεί εκτός του σημείου σχεδιάσεως, οπότε λειτουργεί λιγότερο αποδοτικά. Έτσι, τελικά στο συμπιεστή φθάνει πολύ λιγότερη ισχύς, με

συνέπεια η αύξηση της πίεσεως που επιτυγχάνει να είναι πολύ μικρότερη από αυτή στο μέγιστο φορτίο της μηχανής. Επομένως στα μερικά φορτία είναι δυνατόν η πίεση εξόδου να είναι μεγαλύτερη της πίεσεως εισόδου, οπότε εμφανίζονται τα προβλήματα που προαναφέρθηκαν. Για το λόγο αυτό το σύστημα σταθερής πίεσεως δεν ενδείκνυται για την περίπτωση τετραχρόνων μηχανών που λειτουργούν για μεγάλα διαστήματα σε μερικά φορτία.

β) Σύστημα σταθερής πίεσεως δίχρονων μηχανών.

Ενώ οι τετράχρονες πετρελαιομηχανές μπορούν να λειτουργήσουν με αρνητική πίεση μεταξύ εισόδου και εξόδου, δεν μπορεί να συμβεί το ίδιο στις δίχρονες πετρελαιομηχανές. Στις δίχρονες πετρελαιομηχανές η σάρωση δεν υποβοηθείται από το έμβολο και στηρίζεται αποκλειστικά στη διαφορά πίεσεως μεταξύ εισόδου του αέρα και εξόδου των καυσαερίων. Έτσι στις δίχρονες πετρελαιομηχανές είναι πολύ περισσότερο κρίσιμη η τιμή της πίεσεως στο συλλέκτη, γιατί αν αυξηθεί πάνω από την πίεση εισαγωγής, η μηχανή δεν μπορεί να λειτουργήσει.

Για να επιτευχθεί σωστή σάρωση του κυλίνδρου, ανάλογα με το είδος του συστήματος σαρώσεως, ένα τμήμα του αέρα εισαγωγής εξέρχεται μαζί με τα καυσαέρια προς τον σχετικό εξαγωγής. Το ποσοστό του ψυχρού αέρα που εξέρχεται από τον κύλινδρο κυμαίνεται, ανάλογα με το σύστημα σαρώσεως, μεταξύ του 10 και του 40% του συνολικού αέρα εισαγωγής. Ο ψυχρός αυτός αέρας που αναμειγνύεται με τα καυσαέρια έχει ως αποτέλεσμα τη μείωση της θερμοκρασίας των καυσαερίων και συνεπώς τη μείωση της διαθέσιμης ενέργειάς τους. Από την άλλη πλευρά, ο συμπιεστής έχει να επιτελέσει αυξημένο έργο, γιατί πρέπει να συμπιέσει περισσότερο αέρα από τον αναγκαίο για την καύση του καυσίμου. Έτσι η λειτουργία του στροβιλοϋπερπληρωτή στις δίχρονες μηχανές είναι πολύ πιο δύσκολη από ό,τι στις τετράχρονες, αφού πρέπει να δίνει αυτός πάντα θετική διαφορά πίεσεως, παρά τις παραπάνω δυσκολίες. Για το λόγο αυτό στις πρώτες εφαρμογές του συστήματος σταθερής πίεσεως σε δίχρονες μηχανές υπήρχε και κάποιο σύστημα υποβοήθησεως της σαρώσεως (όπως αναφέρθηκε στην παράγραφο 8.3). Ενώ μια τετράχρονη μηχανή μπορεί να λειτουργήσει και με βαθμό αποδόσεως του στροβιλοϋπερπληρωτή ίσο με 50%, οι δίχρονες μηχανές απαιτούν βαθμό αποδόσεως τουλάχιστον 55%. Οι σύγχρονοι στροβιλοϋπερπληρωτές έχουν βαθμό αποδό-

σεως τουλάχιστον 60%, ο οποίος όμως μειώνεται στα μερικά φορτία αλλά και λόγω των επικαθήσεων στα περύγια του συμπιεστή και του στροβίλου. Έτσι είναι απαραίτητη η χρήση υποβοήθησης της σαρώσεως στα μερικά φορτία.

Οι μικρότερες μηχανές απαιτούν και μικρότερους στροβιλοϋπερπληρωτές, οι οποίοι εμφανίζουν μικρότερο βαθμό αποδόσεως από τους μεγάλους. Γι' αυτό η υπερπλήρωση σταθερής πίεσεως δεν ενδείκνυται για μικρές δίχρονες μηχανές, αφού ο βαθμός αποδόσεως των στροβιλοϋπερπληρωτών δεν επαρκεί για την ομαλή λειτουργία της μηχανής σε μερικά φορτία.

γ) Πλεονεκτήματα και μειονεκτήματα του συστήματος σταθερής πίεσεως.

Τα κυριότερα **πλεονεκτήματα** του συστήματος σταθερής πίεσεως είναι τα ακόλουθα:

- Είναι σύστημα ιδιαίτερα αποδοτικό για λειτουργία σε υψηλές πιέσεις (και μεγάλα φορτία).
- Εμφανίζει απλότητα στη σχεδίαση και κατασκευή της διατάξεως των αγωγών.
- Επιτρέπει λειτουργία του στροβίλου με υψηλό βαθμό αποδόσεως, λόγω της σταθερότητας των συνθηκών ροής των καυσαερίων.
- Δεν εμφανίζει προβλήματα λόγω αλληλεπιδράσεως των παλμών.
- Επειδή η ροή στα περύγια του στροβίλου είναι χρονικά μόνιμη και περιφερειακά ομοιομορφη, δεν εμφανίζονται προβλήματα ταλαντώσεων στα περύγια του στροβίλου και καμπτικής φορτίσεως των τριβών (σε αντίθεση με το σύστημα παλμικής ροής).
- Με την υιοθέτηση του κεντρικού συλλέκτη καυσαερίων καταργήθηκε η ανάγκη χρήσεως της προβληματικής ανεπίστροφης βαλβίδας καυσαερίων.
- Μειώνει την ειδική κατανάλωση καυσίμου της μηχανής σε σχέση με το σύστημα παλμών (κατά περίπου 5%).

Τα κυριότερα **μειονεκτήματα** του συστήματος είναι τα ακόλουθα:

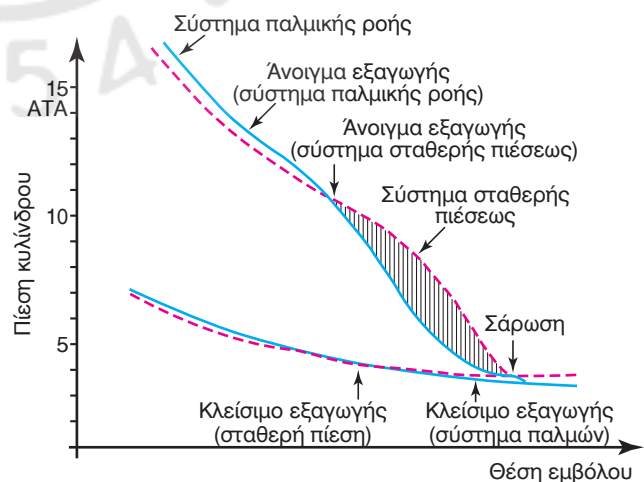
- Λόγω του μεγάλου όγκου του συλλέκτη καυσαερίων εμφανίζεται υστέρηση της αποκρίσεως του στροβιλοϋπερπληρωτή στη γρήγορη αλλαγή του φορτίου του κινητήρα.
- Το σύστημα έχει μειωμένη απόδοση σε χαμηλά φορτία (μέχρι 50% του μέγιστου), όπου

χρειάζεται υποβοήθηση με ηλεκτροκίνητο φυσητήρα για την επιτάχυνση της μηχανής ή χρήση των εμβόλων για υποβοήθηση της συμπίεσεως.

- Απαιτεί την ύπαρξη στροβιλοϋπερπληρωτή με μεγάλο βαθμό αποδόσεως για τη σύνδεση σε δίχρονους κινητήρες. Σε αντίθετη περίπτωση υπάρχει πρόβλημα με τη σάρωση του κινητήρα. Έτσι το σύστημα, στην περίπτωση των δίχρονων μηχανών, είναι ευαίσθητο στις επικαθήσεις στα περύγια και τη ρύπανση των φίλτρων, λόγω της μειώσεως στο βαθμό αποδόσεως που προκαλούν.

Το σύστημα αυτό οδήγησε στην αύξηση του μήκους του εμβόλου (ποδιάς), ώστε να μην οδηγούνται τα καυσαέρια στο κιβώτιο σαρώσεως κατά την άνοδο του εμβόλου. Το σύστημα σταθερής πίεσεως δίνει τελικά μικρότερη ειδική κατανάλωση καυσίμου, γι' αυτό χρησιμοποιείται τελευταία, εκτός από τις δίχρονες, και σε τετράχρονες μηχανές, εφ' όσον ο σχετός σταθερής πίεσεως μπορεί (λόγω όγκου) να τοποθετηθεί χωρίς μεγάλο κόστος.

Στο σχήμα 8.5ε παρουσιάζονται συγκριτικά διαγράμματα λειτουργίας (πίεση κυλίνδρου-θέση εμβόλου) για την ίδια μηχανή με σύστημα σταθερής πίεσεως και σύστημα παλμικής ροής. Είναι φανερό ότι το σύστημα σταθερής πίεσεως επιτρέπει την παραγωγή περισσότερου έργου από τη μηχανή, με αποτέλεσμα τη μείωση της ειδικής κατανάλωσης καυσίμου κατά περίπου 5% για τη συγκεκριμένη μηχανή.



Σχ. 8.5ε.

Διαγράμματα λειτουργίας (πίεση κυλίνδρου - θέση εμβόλου) για την ίδια μηχανή με σύστημα σταθερής πίεσεως και σύστημα παλμών.

8.5.4 Σύστημα παλμικής ροής (Pulse pressure turbocharging).

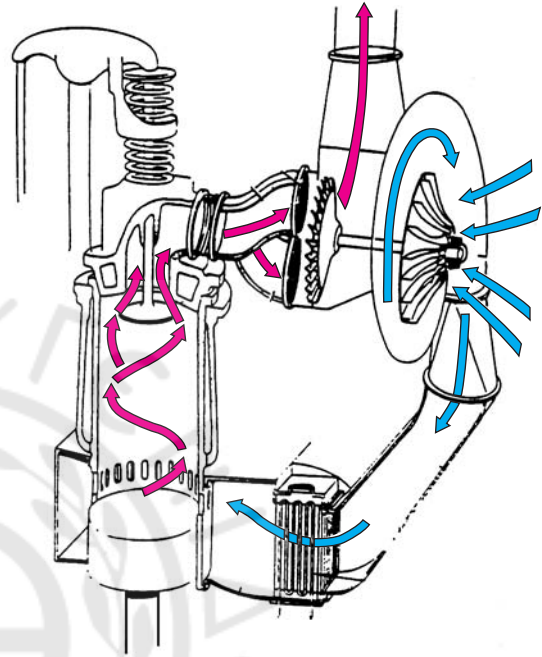
Το σύστημα παλμικής ροής ή σύστημα παλμών αναπτύχθηκε, όπως ήδη έχει αναφερθεί, τη δεκαετία του 1930 από τον Buchi (στις τετράχρονες μηχανές) και έδωσε μεγάλη ώθηση στη χρήση της στροβιλοϋπερπληρώσεως, επιτρέποντας τη χρήση στροβιλοϋπερπληρωτών με χαμηλό βαθμό αποδόσεως. Χρησιμοποιείται κυρίως σε τετράχρονες μηχανές και περιορισμένα σε δίχρονες μηχανές με βαλβίδες εξαγωγής. Στις δίχρονες μηχανές με θυρίδες εξαγωγής χρησιμοποιήθηκε σε συνδυασμό με ανεπίστροφη βαλβίδα στον οχετό εξαγωγής. Η λύση αυτή, λόγω των αυξημένων προβλημάτων που παρουσίαζε έχει εγκαταλειφθεί.

Στις μηχανές αντιθέτων εμβόλων (Doxford), το σύστημα καυσαερίων ήταν παλμικής ροής (σχ. 3.2ε, Πρώτος Τόμος), ενώ χρησιμοποιούνταν συμπίεση του αέρα κάτω από τα έμβολα για να υποβοηθηθεί ο στροβιλοϋπερπληρωτής. Το άνω έμβολο άνοιγε κατά 8° - 12° γωνίας στροφάλου νωρίτερα τις θυρίδες εξαγωγής πριν το άνοιγμα των θυρίδων εισαγωγής από το κάτω έμβολο. Το σύστημα χρησιμοποιούνταν σε συνδυασμό με ανεπίστροφη βαλβίδα στον οχετό καυσαερίων.

Στο σύστημα παλμικής ροής στενοί αγωγοί συνδέουν τις βαλβίδες εξαγωγής με το στρόβιλο (σχ. 8.5στ). Η διαφορά πίεσεως μεταξύ των δύο πλευρών της βαλβίδας τη στιγμή που ανοίγει, δημιουργεί έναν παλμό εκτονώσεως, ο οποίος ταξιδεύει μέχρι το στρόβιλο εντός του στενού αγωγού με ηχητική ταχύτητα, ανεξάρτητα από την ταχύτητα ροής της μάζας των καυσαερίων. Ο παλμός μεταφέρει στο στρόβιλο μεγάλο ποσό ενέργειας στατικής πίεσεως και (μικρότερο ποσό) κινητικής ενέργειας. Εκεί ένα μέρος της ενέργειας ανακλάται και ένα μέρος προκαλεί την περιστροφή του στρόβιλου.

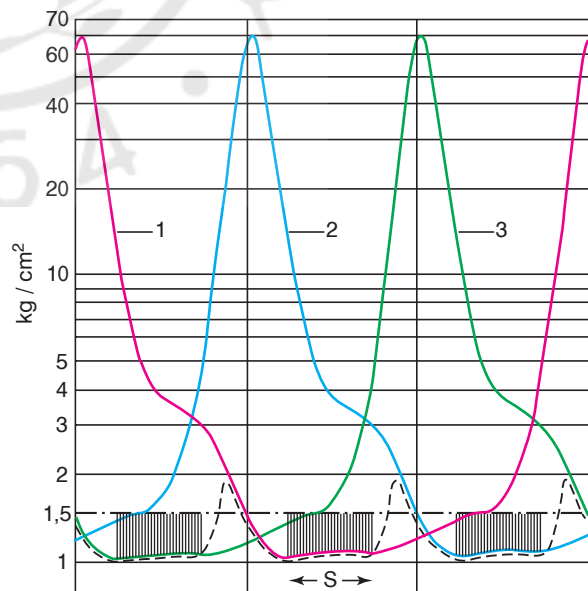
Για να διατηρηθούν οι παλμοί που περιέχουν ενέργεια, πρέπει να είναι μικρό το μήκος και η διάμετρος των αγωγών, διότι μεγάλος όγκος αγωγών προκαλεί απόσβεση των παλμών και το σύστημα τείνει να γίνει σταθερής πίεσεως. Δεν πρέπει όμως η διάμετρος να είναι πολύ μικρή γιατί υπάρχει κίνδυνος στραγγαλισμού στη ροή των αερίων (λόγω του ότι η ταχύτητά τους δεν μπορεί να υπερβεί την ταχύτητα του ήχου). Συνήθως η διάμετρος των αγωγών στις τετράχρονες μηχανές είναι όση και η διάμετρος των βαλβίδων.

Στο σύστημα παλμικής ροής ο στρόβιλος δέχεται μεταβαλλόμενη χρονικά πίεση καυσαερίων (σχ. 8.5ζ). Οι χρονικές μεταβολές στην πίεση των καυσαερίων μπορούν να μειωθούν με κατάλληλη σύνδεση αγωγών περισσότερων κυλίνδρων, ώστε οι παλμοί να έχουν αλληλοεπικάλυψη. Η αλληλοεπικάλυψη



Σχ. 8.5στ.

Σχηματικό διάγραμμα συστήματος παλμικής ροής καυσαερίων.



Σχ. 8.5ζ.

Μεταβολή της πίεσεως εντός του οχετού εξαγωγής, τρι-κύλινδρου κινητήρα με σύστημα παλμών.

μπορεί όμως να δημιουργήσει προβλήματα ανακλάσεως των παλμών. Για το λόγο αυτό, το βέλτιστο αποτέλεσμα εμφανίζεται όταν συνδεθούν μέχρι τρεις κύλινδροι στον ίδιο οχετό εξαγωγής, στις τετράχρονες μηχανές μεταχρονισμένοι κατά 240° και στις δίχρονες κατά 120°. Έτσι αποφεύγεται το ανεπιθύμητο φαινόμενο της επιστροφής των καυσαερίων μέσα στον κύλινδρο, λόγω ανακλάσεως των παλμών στο στροβίλο και δημιουργίας κύματος καυσαερίων μεγαλύτερης πίεσεως και αντιθέτου ροής. Η σύνδεση πολλών κυλίνδρων στον ίδιο οχετό επιτρέπει επίσης την αύξηση της διατομής του οχετού πριν το στροβίλο, με θετικό αποτέλεσμα στην απόδοσή του (πιο ομοιόμορφη διαβροχή πτερυγίων). Εκτός των παραπάνω, οι ομάδες των αγωγών εξαγωγής πρέπει να εξασφαλίζουν ομοιομορφία ροής στις εξαγωγές σε σχέση με τη σειρά αναφλέξεως, η οποία πρέπει να δίνει καλή ζυγοστάθμιση, ομοιομορφία ροπής στρέψεως και ομοιόμορφη φόρτιση των εδράνων του στροβιλοϋπερπληρωτή. Στο σχήμα 8.5η παρουσιάζεται πίνακας με τις δυνατές συνδέσεις των αγωγών πολυκυλίνδρων κινητήρων με σύστημα παλμικής ροής.

Τα κυριότερα **πλεονεκτήματα** του συστήματος παλμικής ροής αναφέρονται στη συνέχεια:

- Τα καυσαέρια έχουν μεγάλη ενέργεια, από το πρόωρο άνοιγμα των βαλβίδων, οπότε και στα χαμηλά φορτία ο στροβιλοϋπερπληρωτής περιστρέφεται με πολλές στροφές, παρέχοντας υψηλή πίεση, χωρίς να απαιτείται βοηθητικός συμπιεστής. Έτσι το σύστημα εμφανίζει ικανοποιητική λειτουργία σε μεγάλο φάσμα στροφών.
- Δεν απαιτείται μεγάλος βαθμός αποδόσεως του στροβιλοϋπερπληρωτή για τη λειτουργία του συστήματος.
- Λόγω της ανεξαρτησίας της λειτουργίας από το βαθμό αποδόσεως, η ρύπανση των πτερυγίων του στροβίλου από επικαθίσεις επηρεάζει ελάχιστα τη λειτουργία του συστήματος.
- Ο στροβιλοϋπερπληρωτής εμφανίζει πολύ γρήγορη απόκριση στις αλλαγές του φορτίου, λόγω της ηχητικής ταχύτητας μεταδόσεως των κυμάτων πίεσεως στους αγωγούς του συστήματος.

Τα κυριότερα **μειονεκτήματα** του συστήματος παλμικής ροής είναι τα ακόλουθα:

- Η διάταξη των οχετών εξαγωγής των καυσαερίων είναι ιδιαίτερα πολύπλοκη.

- Το σύστημα είναι ακατάλληλο για πολύ υψηλές πιέσεις υπερπληρώσεως.
- Λόγω της μερικής διαβροχής των πτερυγίων του στροβίλου από τα καυσαέρια και της μη μόνιμης ροής, απαιτείται μεγαλύτερο μέγεθος στροβίλου, ενώ ο στροβίλος λειτουργεί με κακό βαθμό αποδόσεως και τα πτερύγια καταπονούνται από ταλαντώσεις.
- Εμφανίζεται απώλεια έργου από το πρόωρο άνοιγμα των βαλβίδων εξαγωγής.
- Όταν οι κύλινδροι δεν μπορούν να ομαδοποιηθούν ανά τρεις, δυσχεραίνεται η απόπλυση του κινητήρα, πέφτει ο βαθμός αποδόσεως του στροβίλου, καθώς και ο βαθμός ανακτήσεως της ενέργειας των καυσαερίων.
- Εμφανίζεται αυξημένη διάβρωση στο σύστημα εξαγωγής στις περιπτώσεις χρήσεως βαρέων πετρελαίων.

Αριθμός κυλίνδρων	Σειρά αναφλέξεως	
4	1-3-4-2	
5	1-2-4-5-3	
6	1-5-3-6-2-4	
7	1-3-5-7-6-5-4	
8	1-6-2-4-8-3-7-5 1-5-7-3-8-4-2-6 1-3-2-5-8-6-7-4	
8V	4 2 1 3 Λ 1 3 4 2	
12V	6 2 4 1 5 3 Λ 1 5 3 6 2 4	
16V	8 4 2 6 1 5 7 3 Λ 1 5 7 3 8 4 2 6	

Σχ. 8.5η.

Δυνατότητες συνδέσεως εξαγωγών πολυκυλίνδρων μηχανών με σύστημα παλμών.

- Προκαλείται αύξηση της ειδικής καταναλώσεως της μηχανής.
- Εμφανίζονται συχνότερα βλάβες στη βαλβίδα εξαγωγής, λόγω υψηλής θερμοκρασίας των καυσαερίων.
- Προκαλούνται ταλαντώσεις στα περυσία του στροβίλου λόγω της ανομοιόμορφης διαβροχής τους και της χρονικά μεταβαλλόμενης ροής.
- Εμφανίζονται ροπές κάμψεως στα έδρανα του στροβιλοσυμπιεστή και δυσμενής φόρτισή τους, λόγω της ανομοιόμορφης διαβροχής των περυσίων του στροβίλου.

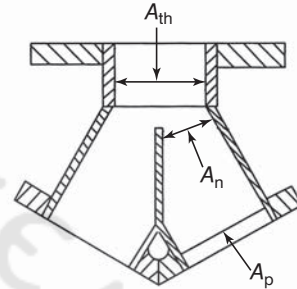
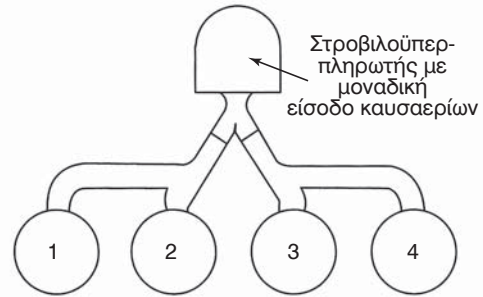
Οι περισσότεροι τετράχρονοι κινητήρες χρησιμοποιούν το σύστημα παλμικής ροής, κυρίως στα μικρότερα μεγέθη τους.

8.5.5 Υβριδικά συστήματα.

Τα υβριδικά συστήματα αναπτύχθηκαν για να συνδυάσουν τα πλεονεκτήματα των δύο συστημάτων σταθερής πίεσης και παλμών αντίστοιχα. Στο σύστημα **μετατροπής παλμών** (pulse converter) (σχ. 8.5θ), οι αγωγοί από τους κυλίνδρους της μηχανής καταλήγουν σε κοινό αγωγό και μετά οδηγούνται στο στροβίλο του υπερπληρωτή. Η λειτουργία του στροβίλου είναι και εδώ χρονικά μεταβαλλόμενη, αλλά αποφεύγονται τα μειονεκτήματα της μερικής και ανομοιόμορφης διαβροχής του στροβίλου από τα καυσαέρια διαφορετικών κυλίνδρων. Τα σημεία συνδέσεως των αγωγών σχεδιάζονται με τρόπο ώστε οι παλμοί να μην διαδίδονται αντίθετα σε γειτονικούς αγωγούς. Αυτό επιτυγχάνεται με μείωση της διατομής των αγωγών στο σημείο συνδέσεως. Η μείωση της διατομής επιταχύνει τη ροή και μειώνει την πίεση, οπότε μειώνεται ο κίνδυνος αντίθετης κινήσεως των παλμών σε γειτονικούς αγωγούς.

Το σύστημα τοποθετείται σε μεσόστροφες πετρελαιομηχανές με 4, 8 ή 16 κυλίνδρους, αριθμοί που είναι ακατάλληλοι για εφαρμογή καθαρού συστήματος παλμών. Στους κινητήρες με 8 κυλίνδρους, οι κύλινδροι ανά τέσσερις καταλήγουν σε δύο κύριους αγωγούς, οι οποίοι στη συνέχεια οδηγούνται σε κοινό στροβίλο. Σε κινητήρα με 16 κυλίνδρους οι αγωγοί, με αντίστοιχο τρόπο καταλήγουν σε δύο διαφορετικούς στροβίλους.

Το συγκεκριμένο σύστημα μειώνει την καταπόνηση των περυσίων του στροβίλου, ενώ είναι απλούστερο κατασκευαστικά και σχεδιαστικά σε σχέση με το σύστημα παλμών. Όμως έχει μικρή απόδοση σε χαμηλά φορτία και είναι κατάλληλο για μη-



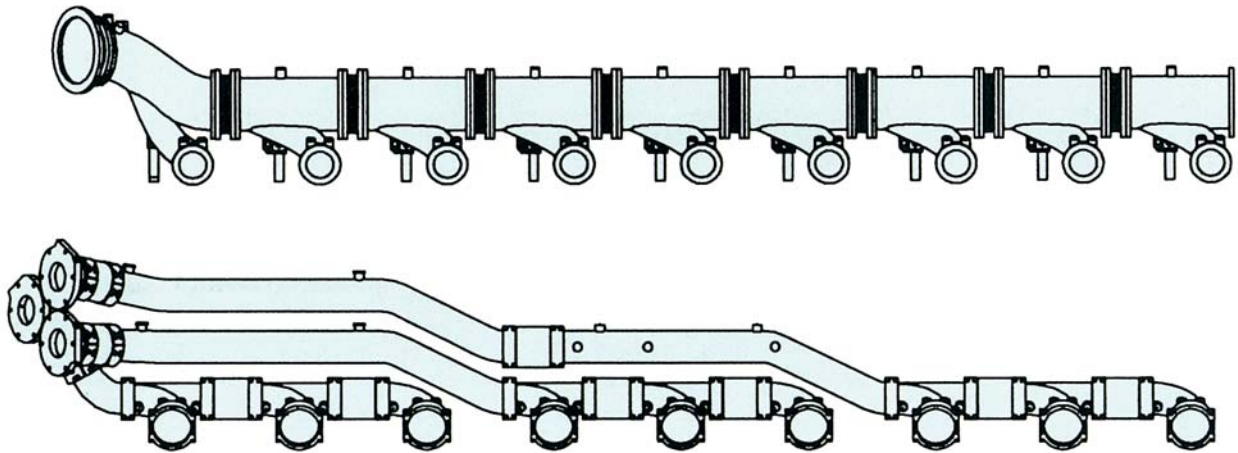
$$\begin{aligned} \text{Λόγος διατομής (ακροφύσια)} &= A_n / A_p \text{ (0,65-0,85)} \\ \text{Λόγος διατομής (λαιμός)} &= A_{th} / 2A_p \text{ (0,5-1,0)} \end{aligned}$$

Σχ. 8.5θ.

Σύστημα μετατροπής παλμών. Οι αγωγοί από τους κυλίνδρους της μηχανής καταλήγουν σε κοινό αγωγό και μετά οδηγούνται στο στροβίλο του υπερπληρωτή.

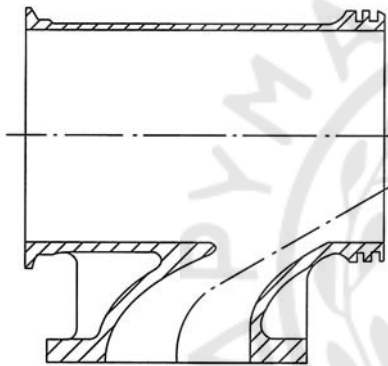
χανές με συγκεκριμένο αριθμό κυλίνδρων. Σε σχέση με το σύστημα σταθερής πίεσης εμφανίζει πολύ μικρότερο όγκο αγωγών.

Στο σύστημα **τμηματικής μετατροπής παλμών** (modular pulse converter) (σχ. 8.5ι), όλοι οι αγωγοί εξόδου των κυλίνδρων ενώνονται σε κοινό αγωγό, με πολύ μικρότερο όμως μέγεθος από το συλλέκτη του συστήματος σταθερής πίεσης. Το σύστημα αυτό είναι πιο κοντά στο σύστημα σταθερής πίεσης από το προηγούμενο. Η πίεση εξόδου διατηρείται σε χαμηλά επίπεδα με επιτάχυνση των καυσαερίων στους στενούς αγωγούς εξαγωγής των κυλίνδρων και ειδικά στα σημεία συνδέσεως με τον κύριο αγωγό (σχ. 8.5ια). Η ενέργεια των καυσαερίων μεταφέρεται κυρίως ως κινητική ενέργεια στο στροβίλο, ο οποίος διαβρέχεται ομοιόμορφα από τα καυσαέρια. Ο μεγάλος αριθμός κυλίνδρων που συνδέεται σε κοινό αγωγό εξομαλύνει σημαντικά τη ροή και την πίεση στο στροβίλο. Τα κύρια πλεονεκτήματα του συστήματος είναι η απλότητα της κατασκευής και το μικρό μέγεθος σε σχέση με το σύστημα σταθερής πίεσης. Όμως εμφανίζει χειρότερα χαρακτηριστικά ταχύτητας αποκρίσεως σε αλλαγές του φορτίου σε σχέση με



Σχ. 8.5i.

Το σύστημα τμηματικής μετατροπής παλμών (πάνω) σε αντιδιαστολή με τους αγωγούς του συστήματος παλμών (κάτω) για 9-κύλινδρο τετράχρονη μηχανή εν σειρά.



Σχ. 8.5ia.

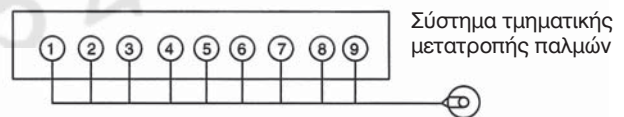
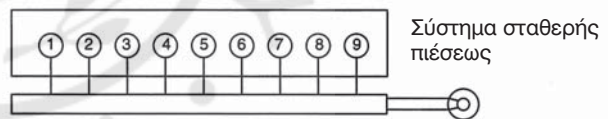
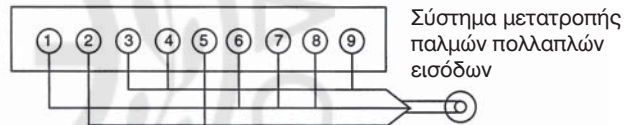
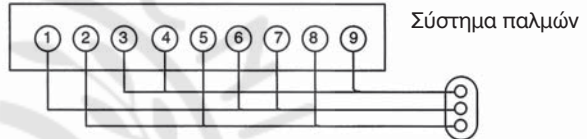
Η στένωση του αγωγού προσαγωγής πριν την είσοδο των καυσαερίων στον κεντρικό αγωγό, στο σύστημα τμηματικής μετατροπής παλμών.

το σύστημα παλμών (βρίσκεται κάπου ανάμεσα στο σύστημα παλμών και το σύστημα σταθερής πίεσεως). Στο σχήμα 8.5ιβ παρουσιάζεται η εφαρμογή των τεσσάρων διαφορετικών συστημάτων καυσαερίων στον ίδιο 9-κύλινδρο κινητήρα.

8.6 Ψύξη αέρα υπερπληρώσεως.

Σκοπός της υπερπληρώσεως είναι η αύξηση της εισερχόμενης μάζας αέρα στον κύλινδρο, με αύξηση της πυκνότητας του εισερχόμενου αέρα, μέσω της συμπίεσής του. Η αυξημένη μάζα αέρα επιτρέπει την καύση μεγαλύτερης ποσότητας καυσίμου, με αποτέλεσμα την αύξηση της ισχύος της μηχανής. Όμως η συμπίεση του αέρα συνοδεύεται και από αύξηση της θερμοκρασίας του. Η αύξηση της θερμοκρασίας προκαλεί με τη σειρά της μείωση της πυ-

Σειρά αναφλέξεως 1. 3. 5. 7. 9. 8. 6. 4. 2. 1.



Σχ. 8.5ιβ.

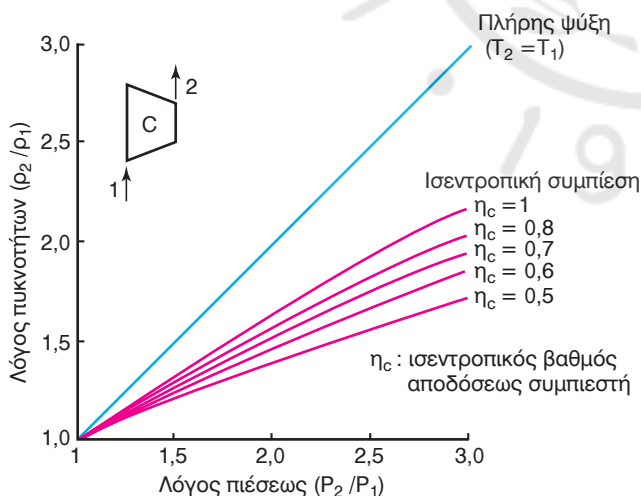
Η εναλλακτική εφαρμογή των διαφόρων συστημάτων καυσαερίων στον ίδιο κινητήρα.

κνότητας, οπότε η αύξηση της πυκνότητας που επιτυγχάνεται τελικά είναι μικρότερη από την επιθυμητή. Για να μπορέσει να εισέλθει στον κύλινδρο η μέγιστη δυνατή ποσότητα αέρα, πρέπει να εξουδετερωθεί η αύξηση της θερμοκρασίας που συντελείται εντός του συμπιεστή. Η αύξηση αυτή είναι τόσο μικρότερη, όσο υψηλότερος είναι ο ισεντροπικός βαθμός αποδόσεως του συμπιεστή (για θεωρητικά ισεντροπική συμπίεση σημειώνεται η μικρότερη αύ-

ξηση της θερμοκρασίας). Όμως ακόμη και για ιδανικό συμπιεστή υπάρχει αύξηση της θερμοκρασίας του αέρα, οπότε επιβάλλεται η ψύξη του μετά το συμπιεστή.

Στο σχήμα 8.6 δίδεται η μεταβολή του λόγου της πυκνότητας με το λόγο πίεσεως του συμπιεστή για διάφορες τιμές του ισεντροπικού βαθμού αποδόσεως του συμπιεστή, χωρίς ψύξη καθώς και με ψύξη του συμπιεσμένου αέρα, στο επίπεδο της θερμοκρασίας εισόδου στο συμπιεστή (ευθεία γραμμή στο διάγραμμα). Όπως είναι φανερό, η ψύξη του αέρα επιτρέπει την είσοδο σχεδόν διπλάσια ποσότητας αέρα στον κύλινδρο (σχεδόν διπλάσια αύξηση της πυκνότητας). Η αύξηση αυτή είναι τόσο μεγαλύτερη όσο μεγαλύτερος είναι ο λόγος πίεσεως του συμπιεστή, οπότε για μεγάλους λόγους συμπίεσεως είναι επιβεβλημένη η ψύξη του συμπιεσμένου αέρα. Επίσης είναι φανερό ότι και ο ισεντροπικός βαθμός αποδόσεως του συμπιεστή επιδρά αρκετά σημαντικά στην αύξηση της πυκνότητας, άρα και της μάζας του αέρα που εισέρχεται στον κύλινδρο. Η μειωμένη θερμοκρασία εισόδου στον κύλινδρο επιδρά θετικά και στη λειτουργία της μηχανής, μειώνοντας τη μέση θερμοκρασία λειτουργίας της μηχανής καθώς και τη θερμική καταπόνησή της.

Η δίοδος του συμπιεσμένου αέρα μέσα από τη διάταξη του εναλλάκτη θερμότητας συνοδεύεται από απώλειες πίεσεως, λόγω της υπάρξεως στενών



Σχ. 8.6.

Μεταβολή του λόγου της πυκνότητας με το λόγο πίεσεως του συμπιεστή, για διάφορες τιμές του ισεντροπικού βαθμού αποδόσεως του συμπιεστή (χωρίς ψύξη) και για ψύξη του συμπιεσμένου αέρα στο επίπεδο της θερμοκρασίας εισόδου στο συμπιεστή (ευθεία γραμμή στο διάγραμμα).

διόδων μεταξύ των ψυκτικών διατάξεων, ώστε να επιτευχθεί ικανοποιητική ψύξη. Έτσι, ένα μέρος της αυξήσεως της πίεσεως που επιτυγχάνει ο συμπιεστής χάνεται στο σύστημα ψύξεως του αέρα, οπότε περιορίζεται αντίστοιχα και η αύξηση της πυκνότητας. Η απώλεια όμως αυτή είναι πολύ μικρότερη από την αύξηση της πυκνότητας που προκαλείται από την ψύξη του συμπιεσμένου αέρα. Η πτώση πίεσεως εντός του εναλλάκτη θερμότητας εξαρτάται από το μέγεθος και τη γεωμετρία του. Για να περιορισθεί η πτώση πίεσεως απαιτούνται μεγάλες αποστάσεις μεταξύ των ψυκτικών στοιχείων, ώστε να μην στραγγαλίζεται η ροή. Οι μεγάλες αποστάσεις ρίχνουν όμως την αποδοτικότητα της ψύξεως, οπότε απαιτείται μεγαλύτερο μέγεθος εναλλάκτη για την ίδια πτώση της θερμοκρασίας του αέρα μέσα σε αυτόν. Ο μεγαλύτερος εναλλάκτης έχει όμως και μεγαλύτερο βάρος και μεγαλύτερο κόστος. Μικρότερο μέγεθος εναλλάκτη οδηγεί σε μικρότερο κόστος, αλλά και σε αυξημένες απώλειες πίεσεως κατά τη ροή του συμπιεσμένου αέρα μέσα από αυτόν.

Η θερμοκρασία του ψυχόμενου ρευστού (του αέρα) δεν μπορεί να πέσει κάτω από τη θερμοκρασία του ψυκτικού μέσου, οπότε είναι σημαντικό η θερμοκρασία του ψυκτικού μέσου να είναι όσο το δυνατόν χαμηλότερη. Για το λόγο αυτό δεν μπορεί να χρησιμοποιηθεί το σύστημα ψύξεως της μηχανής (που λειτουργεί σε υψηλότερες θερμοκρασίες για λόγους που έχουν αναλυθεί σε προηγούμενα κεφάλαια), αλλά πρέπει να χρησιμοποιηθεί ψυκτικό μέσο με χαμηλή θερμοκρασία εισόδου στον εναλλάκτη. Έτσι χρησιμοποιείται ή θαλασσινό νερό (με όλα τα γνωστά προβλήματα επικαθήσεων, διαβρώσεως κλπ.) ή πλέον στα νεότερα συστήματα χρησιμοποιείται απεσταγμένο νερό από κεντρικό σύστημα ψύξεως.

Η απόδοση του εναλλάκτη δίδεται από την ακόλουθη σχέση:

$$\varepsilon = \frac{T_2 - T_3}{T_2 - T_w} \quad (8.9)$$

όπου T_2 η θερμοκρασία εισόδου του αέρα στον εναλλάκτη, T_3 η θερμοκρασία εξόδου του αέρα από τον εναλλάκτη και T_w η θερμοκρασία εισόδου του ψυκτικού μέσου.

Η ψύξη του συμπιεσμένου αέρα έχει σημαντική επίδραση στην απόδοση της μηχανής. Για δεδομένη ισχύ εξόδου, εκτός της μειώσεως που επιτυγχάνεται

στη θερμική καταπόνηση της μηχανής, αυξάνεται ελαφρά ο θερμοκός βαθμός αποδόσεως της μηχανής, λόγω της μειώσεως των θερμικών απωλειών προς το ψυκτικό μέσο της μηχανής (αφού μειώνεται η μέση θερμοκρασία λειτουργίας της). Όμως για να είναι οικονομικά βιώσιμη η προσθήκη του εναλλάκτη θερμότητας, πρέπει να αυξηθεί η ισχύς της μηχανής, μέσω της εγχύσεως επιπλέον καυσίμου στους κύλινδρους. Αυτό γίνεται εφικτό λόγω της αυξήσεως της εισερχόμενης μάζας αέρα στους κύλινδρους, που επιτυγχάνεται με την ψύξη (μέσω της αυξήσεως της πυκνότητας του αέρα). Για λόγο πίεσεως του συμπιεστή μόλις 2,5:1, η αύξηση στην ισχύ της μηχανής που μπορεί να επιτευχθεί με εφαρμογή ψύξεως στο συμπιεσμένο αέρα μπορεί να ξεπεράσει το 2:1 (διπλασιασμός της ισχύος της μηχανής σε σχέση με την περίπτωση χωρίς ψύξη).

Στη συνέχεια θα εξετασθούν δύο διαφορετικές περιπτώσεις εφαρμογής της ψύξεως του αέρα. Η πρώτη (θεωρητική) περίπτωση αφορά στην εφαρμογή ψύξεως με διατήρηση σταθερής της ποσότητας του εγχυόμενου καυσίμου. Η δεύτερη περίπτωση αφορά στην εφαρμογή ψύξεως με ταυτόχρονη αύξηση της ποσότητας του εγχυόμενου καυσίμου. Στην πρώτη περίπτωση, η ψύξη του αέρα συνεπάγεται μείωση της μέσης θερμοκρασίας της μηχανής, μείωση των απωλειών θερμότητας προς το ψυκτικό μέσο της μηχανής και αύξηση του λόγου αέρα-καυσίμου. Το τελευταίο προκαλεί μείωση της ειδικής καταναλώσεως καυσίμου (της καταναλώσεως καυσίμου για δεδομένη ποσότητα παραγόμενου έργου), αυξάνοντας έτσι το θερμοκός βαθμό αποδόσεως της μηχανής, ειδικά στις χαμηλές στροφές. Ταυτόχρονα αυξάνεται η μέση ενεργή πίεση της μηχανής.

Στη δεύτερη πιο ρεαλιστική περίπτωση, η αύξηση της ποσότητας του εγχυόμενου καυσίμου μπορεί να πραγματοποιηθεί χωρίς απαραίτητα να αυξηθεί αισθητά η θερμική καταπόνηση της μηχανής. Όμως μειώνεται η ειδική κατανάλωση καυσίμου, ενώ αυξάνεται σημαντικά η μέση ενεργή πίεση της μηχανής καθώς και η ισχύς της. Ταυτόχρονα, με την αύξηση της ισχύος, αυξάνεται και η μέγιστη πίεση στον κύλινδρο, κάτι που πρέπει να λαμβάνεται υπόψη από τη φάση σχεδίασεως της μηχανής.

Οι εναλλάκτες θερμότητας για την ψύξη του συμπιεσμένου αέρα είναι δύο τύπων: αέρα-αέρα και αέρα-νερού. Στους πρώτους, το ψυκτικό μέσο που χρησιμοποιείται για την ψύξη του συμπιεσμένου αέρα είναι ατμοσφαιρικός αέρας, ενώ στους δευτε-

ρους το ψυκτικό μέσο είναι νερό. Οι εναλλάκτες αέρα-αέρα χρησιμοποιούνται στους κινητήρες οχημάτων. Η ροή του αέρα ψύξεως μέσα από τον εναλλάκτη πραγματοποιείται λόγω της κινήσεως του οχήματος και υποβοηθείται από ανεμιστήρα. Αυτός μπορεί να παίρνει κίνηση από ηλεκτροκινητήρα ή από τον άξονα της μηχανής, μπορεί όμως και να κινείται από ειδικό στρόβιλο, ο οποίος παίρνει κίνηση από συμπιεσμένο αέρα που απομαστεύεται μετά το συμπιεστή.

Στα συστήματα αέρα-νερού, το ψυκτικό νερό μπορεί να προέρχεται από το κύκλωμα ψύξεως της μηχανής (με μικρή όμως απόδοση, λόγω της υψηλής σχετικά θερμοκρασίας του νερού ψύξεως) ή να προέρχεται από ανεξάρτητο κύκλωμα. Στα οχήματα, το ανεξάρτητο αυτό κύκλωμα ψύξεως περιλαμβάνει δεύτερο εναλλάκτη νερού-αέρα, ο οποίος ψύχει το ψυκτικό νερό χρησιμοποιώντας εξαναγκασμένη ροή ατμοσφαιρικού αέρα.

Στις ναυτικές μηχανές η ψύξη του συμπιεσμένου αέρα γίνεται αποκλειστικά με εναλλάκτες αέρα-νερού. Το ψυκτικό μέσο είναι είτε θαλασσινό νερό είτε απεσταγμένο, στην περίπτωση που χρησιμοποιείται κεντρικό ολοκληρωμένο σύστημα ψύξεως με απεσταγμένο νερό. Η χρήση θαλασσινού νερού φθίνει συνεχώς στις νέες κατασκευές. Περιοσσότερες κατασκευαστικές λεπτομέρειες για τους εναλλάκτες θερμότητας των ναυτικών μηχανών έχουν ήδη αναφερθεί στο έκτο κεφάλαιο του Πρώτου Τόμου.

8.7 Επίδραση των συνθηκών εισόδου του αέρα στη λειτουργία του στροβιλοϋπερπληρωτή.

Λόγω της συνεχούς μετακινήσεως του πλοίου σε διαφορετικά γεωγραφικά πλάτη και κλίματα, εμφανίζονται μεταβολές στην κατάσταση του αέρα εισαγωγής. Οι μεταβολές της θερμοκρασίας και της ατμοσφαιρικής πίεσεως προκαλούν μεταβολές της πυκνότητας του ατμοσφαιρικού αέρα, με αποτέλεσμα να μεταβάλλεται και η μάζα του αέρα που εισέρχεται στον κύλινδρο της μηχανής. Η πρόβλεψη της μεταβολής αυτής για έναν κινητήρα φυσικής αναπνοής (ατμοσφαιρικό) είναι σχετικά εύκολη. Δεν συμβαίνει όμως το ίδιο για την περίπτωση υπερπληρούμενου κινητήρα, όπου υπάρχει σημαντική αλληλεπίδραση μεταξύ κινητήρα και στροβιλοϋπερπληρωτή.

Κατά τη μείωση της πυκνότητας του αέρα, μειώνεται η εισερχόμενη μάζα στον κύλινδρο και αυξάνεται ο λόγος καυσίμου-αέρα, οπότε αυξάνεται και

η θερμοκρασία των καυσαερίων. Αυτό έχει ως συνέπεια την αύξηση της απορροφώμενης ενέργειας από το στρόβιλο, που προκαλεί αύξηση του λόγου πίεσεως στο συμπιεστή. Η αύξηση αυτή της πίεσεως καλύπτει μερικώς τη μείωση της πυκνότητας του αέρα εισαγωγής. Η πτώση της ατμοσφαιρικής πίεσεως αυξάνει το λόγο πίεσεως του στρόβιλου, αυξάνοντας το παραγόμενο έργο που με τη σειρά του αυξάνει το λόγο πίεσεως του συμπιεστή. Η μείωση της εισερχόμενης μάζας αέρα, λόγω αυξημένης θερμοκρασίας εισαγωγής, μειώνει την ποιότητα της καύσεως, ενώ αυξάνει και τις απαιτήσεις ψύξεως στον εναλλάκτη θερμοότητας.

Μειωμένες θερμοκρασίες εισόδου στο συμπιεστή μειώνουν το απαιτούμενο έργο του συμπιεστή, οπότε για δεδομένο έργο αυξάνεται η υπερπλήρωση και υπάρχει κίνδυνος να εισέλθει ο συμπιεστής στην περιοχή παλμώνσεως. Για να αποφευχθεί ο κίνδυνος, μειώνεται ο εξαερισμός του μηχανοστασίου, ώστε να διατηρηθεί η θερμοκρασία σε υψηλότερα επίπεδα.

Στα υγρά κλίματα, η ψύξη του αέρα μετά το συμπιεστή προκαλεί πτώση της πίεσεως, λόγω υγραποίησης της μεγάλης ποσότητας υγρασίας του αέρα, άρα και πτώση του λόγου υπερπλήρωσεως της μηχανής, που σημαίνει πτώση της ισχύος της. Το αντίθετο συμβαίνει στα ψυχρά και ξηρά κλίματα.

8.8 Υπερπλήρωση βενζινοκινητήρων.

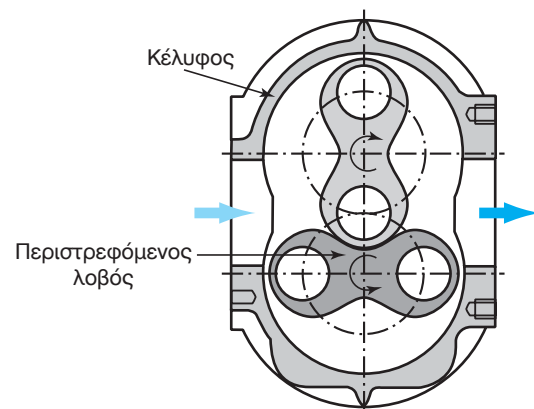
Η υπερπλήρωση στους βενζινοκινητήρες ξεκίνησε από την ανάγκη διατήρησης υψηλής ισχύος σε μεγάλα υψόμετρα, στα ελικοφόρα αεροπλάνα πριν τον Β΄ Παγκόσμιο πόλεμο. Οι υπερσυμπιεστές αρχικά ήταν μηχανικοί και έπαιρναν κίνηση από το στροφαλοφόρο άξονα της μηχανής, αφαιρώντας έτσι ισχύ για την κίνησή τους. Οι συμπιεστές ήταν τύπου λοβοειδούς αντλίας (τύπου Roots). Στη συνέχεια άρχισαν να χρησιμοποιούνται στροβιλοϋπερπληρωτές, μετά την αύξηση της αποδόσεώς τους. Με τον τρόπο αυτό, μέσω της εκμεταλλεύσεως της ενέργειας των καυσαερίων, αυξήθηκε υπερβολικά η ισχύς και η ροπή του κινητήρα για ίδιου κυβισμού μηχανές, καθώς και ο βαθμός αποδόσεώς τους. Οι στροβιλοϋπερπληρωτές που χρησιμοποιούνται στους βενζινοκινητήρες είναι μικρού μεγέθους και βάρους και πολύ μεγάλου αριθμού στροφών. Στη συνέχεια θα παρουσιασθούν οι κυρι-

ότεροι τύποι υπερπληρωτών που χρησιμοποιούνται στους βενζινοκινητήρες.

8.8.1 Μηχανικός υπερπληρωτής τύπου Roots.

Ο μηχανικός υπερπληρωτής τύπου Roots είναι μία λοβοειδής αντλία θετικής μετατοπίσεως, που παίρνει κίνηση από το στροφαλοφόρο άξονα του κινητήρα μέσω ενός μιάντα (σχ. 8.8α). Έτσι όταν αυξάνονται οι στροφές του κινητήρα, αυξάνονται και οι στροφές του υπερπληρωτή, οπότε η απόκριση του συμπιεστή στις μεταβολές των στροφών του κινητήρα είναι ταχύτατη. Χρησιμοποιήθηκε εκτενώς στη δεκαετία του '60 σε αυτοκίνητα μεγάλου κυβισμού, πέρασε όμως στο παρασκήνιο στη συνέχεια, λόγω της αναπτύξεως των στροβιλοϋπερπληρωτών, αλλά και λόγω της πετρελαϊκής κρίσεως της δεκαετίας του '70. Επέστρεψε στο προσκήνιο τη δεκαετία του '80 και χρησιμοποιείται σε αυτοκίνητα μεγάλου κυβισμού.

Κύριο μειονέκτημα του συγκεκριμένου τύπου υπερπληρωτή είναι η απορρόφηση ισχύος από τον άξονα της μηχανής για την περιστροφή του συμπιεστή, οπότε μειώνεται ο βαθμός αποδόσεως της μηχανής. Ειδικά στις χαμηλές στροφές λειτουργίας και στο ρελαντί εμφανίζονται προβλήματα στη λειτουργία του κινητήρα, λόγω αυτής της επιπλέον καταναλώσεως ισχύος. Για το λόγο αυτό, στα νέα συστήματα μηχανικών υπερπληρωτών χρησιμοποιείται ηλεκτρομαγνητικός συμπλέκτης, ο οποίος αποσυνπλέκει το συμπιεστή από τον κινητήρα στις στροφές του ρελαντί, καθώς και στις χαμηλές στροφές λειτουργίας του. Μόλις αυξηθούν οι στροφές του κινητήρα, ενεργοποιείται ο ηλεκτρομαγνητικός



Σχ. 8.8α.

Υπερπληρωτής τύπου Roots σε τομή.

συμπλέκτης και θέτει σε λειτουργία τον υπερπληρωτή.

Η αρχή λειτουργίας του υπερπληρωτή τύπου Roots είναι παρόμοια με αυτή των γραναζωτών αντλιών θετικής μετατοπίσεως. Δύο ρότορες (αποτελούμενοι από 2 ή περισσότερους λοβούς ο καθένας) συνεργάζονται μεταξύ τους, μετατοπίζοντας περιφερειακά τον αέρα που εγκλωβίζεται ανάμεσα στους λοβούς τους. Ο αέρας δεν μπορεί να διέλθει ανάμεσα στους δύο ρότορες, διότι αυτοί βρίσκονται συνεχώς σε επαφή μεταξύ τους (ή πιο σωστά σχεδόν σε επαφή). Η μετάδοση της κινήσεως από τον ένα ρότορα στον άλλον δεν γίνεται λόγω επαφής (όπως στους οδοντωτούς τροχούς) για την αποφυγή παρουσίας αυξημένων τριβών. Η μετάδοση της κινήσεως πραγματοποιείται μέσω ζεύγους οδοντωτών τροχών, κάθε ένας από τους οποίους συνδέεται σε κάθε ρότορα. Για την αποφυγή δημιουργίας κυμάτων πίεσης κατά την περιστροφή των λοβών, αυτοί κατασκευάζονται σε ελικοειδή μορφή (σχ. 8.8β).

Με την αύξηση των στροφών του κινητήρα αυξάνεται και η ταχύτητα περιστροφής του υπερπληρωτή, με αποτέλεσμα την αύξηση του αέρα που παρέχεται στον κινητήρα. Η τροφοδοσία του κινητήρα με περισσότερο καύσιμο μείγμα αυξάνεται επικίνδυνα. Είναι απαραίτητη λοιπόν η χρήση μίας ανακουφιστικής βαλβίδας υπερσυμπιέσεως, η οποία εκτονώνει την υπερβολική πίεση στην εισαγωγή μέσω **παρακαμπτήριου αγωγού** (by-pass) προς την είσοδο του συμπιεστή, εξασφαλίζοντας την ασφαλή λειτουργία του κινητήρα.



Σχ. 8.8β.

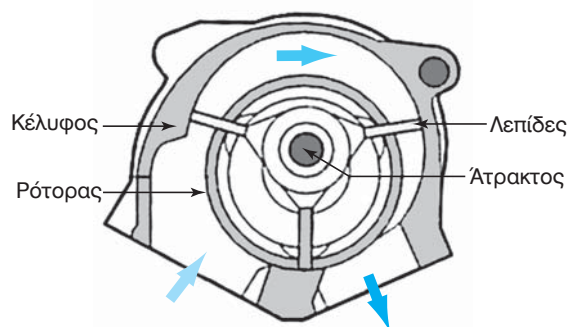
Υπερπληρωτής τύπου Roots με ελικοειδείς λοβούς για ομαλότερη διανομή της πίεσης. Διακρίνονται εμπρός από τους λοβούς οι κινητήριοι οδοντωτοί τροχοί.

Στους σύγχρονους κινητήρες με μηχανική έγχυση και ηλεκτρονική διαχείριση, η εμπλοκή του μηχανικού υπερπληρωτή είναι ηλεκτρονικά ελεγχόμενη με χρήση ηλεκτρομαγνητικού συμπλέκτη. Ο έλεγχος της συμπλέξεως ή μη του υπερπληρωτή πραγματοποιείται από την ηλεκτρονική μονάδα ελέγχου, η οποία ελέγχει και την ενεργοποίηση της ανακουφιστικής βαλβίδας του υπερπληρωτή.

Οι μηχανικοί υπερσυμπιεστές, σε αντίθεση με τους στροβιλοϋπερπληρωτές, εμφανίζουν πολύ ομαλή λειτουργία στις χαμηλές στροφές του κινητήρα και προσφέρουν ικανοποιητική ροπή. Προσφέρουν ομαλή λειτουργία και γρήγορη απόκριση στις μεταβολές των στροφών, με σημαντική αύξηση της ισχύος. Δεν παρουσιάζουν την απότομη αύξηση της ροπής στις υψηλές στροφές που χαρακτηρίζει τους στροβιλοϋπερπληρωτές. Όμως η μη εκμετάλλευση της ενέργειας των καυσαερίων και η απορρόφηση ισχύος από τον άξονα της μηχανής οδηγεί σε μείωση του βαθμού αποδόσεως του κινητήρα σε σχέση με τον μη υπερπληρούμενο και σε σχέση με κινητήρα που λειτουργεί με στροβιλοϋπερπληρωτή.

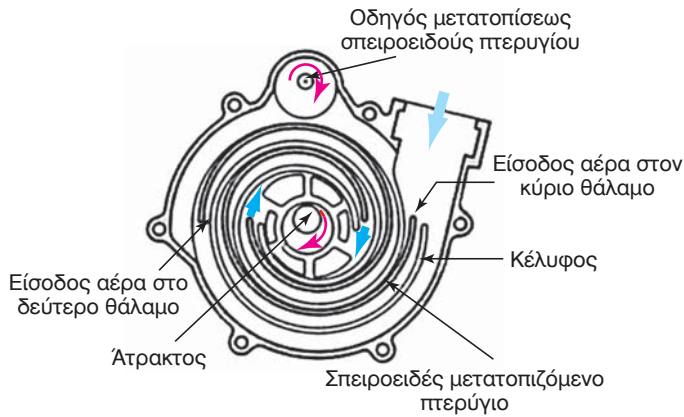
8.8.2 Άλλοι τύποι μηχανικών υπερπληρωτών.

Εκτός από το μηχανικό υπερπληρωτή τύπου Roots χρησιμοποιούνται και άλλοι τύποι αντλιών θετικής μετατοπίσεως για τη συμπίεση του αέρα, οι οποίες επίσης παίρνουν κίνηση από το στροφαλοφόρο άξονα της μηχανής. Οι κυριότεροι τύποι αυτής της κατηγορίας είναι οι αντλίες μετατοπίσεως με λεπίδες (σχ. 8.8γ), οι αντλίες με σπειροειδή ρότορα (σχ. 8.8δ) και οι αντλίες αέρα με περιστρεφόμενο έμβολο (σχ. 8.8ε).



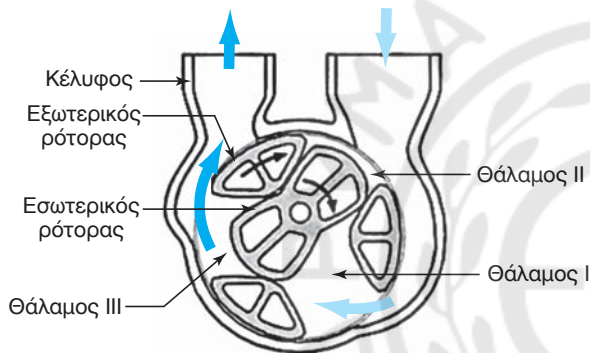
Σχ. 8.8γ.

Αντλία θετικής μετατοπίσεως με λεπίδες.



Σχ. 8.8δ.

Αντλία με σπειροειδή ρότορα.

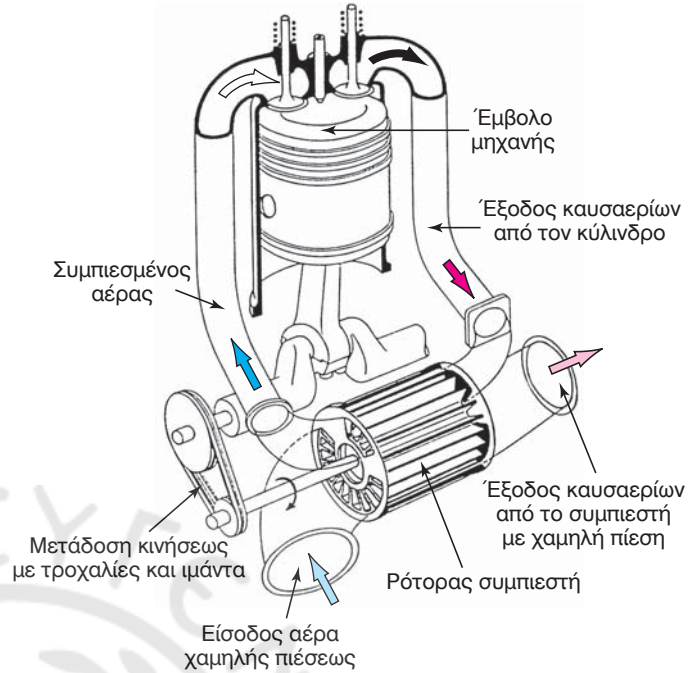


Σχ. 8.8ε.

Αντλία αέρα με περιστροφόμενο έμβολο.

8.8.3 Υπερπληρωτής ωστικών κυμάτων (τύπου Comprex).

Είναι ένα σύστημα υπερπληρώσεως που βασίζεται στη συμπίεση του αέρα με την εκμετάλλευση των κυμάτων πίεσεως των καυσαερίων. Σε αυτόν τον τύπο υπερπληρωτή, χρησιμοποιείται ένας κυλινδρικός ρότορας, ο οποίος περιφερειακά φέρει διαμορφωμένα διαμήκη ευθύγραμμα πτερύγια (σε ανομοιόμορφες αποστάσεις), τα οποία μαζί με το εξωτερικό κέλυφος του ρότορα σχηματίζουν διαμήκεις κυψέλες (σχ. 8.8στ). Ο ρότορας αυτός είναι συνδεδεμένος με το στροφαλοφόρο άξονα της μηχανής και η ταχύτητα περιστροφής του είναι ανάλογη των στροφών της μηχανής. Η περιστροφή του ρότορα δεν πραγματοποιείται για τη συμπίεση του αέρα, αλλά για λόγους χρονισμού της διαδικασίας συμπίεσεως του αέρα και για λόγους διατηρήσεως της ταχύτητας της ροής στην περιοχή της ταχύτητας του ήχου. Στη μία πλευρά (βάση) του κυλινδρικού κελύφους του



Σχ. 8.8στ.

Υπερπληρωτής ωστικών κυμάτων (τύπου Comprex).

ρότορα καταλήγουν οι αγωγοί εισόδου και εξόδου του αέρα, ενώ στην άλλη οι αντίστοιχοι αγωγοί των καυσαερίων. Ο αγωγός εξόδου του αέρα έχει μικρότερη διατομή από τον αγωγό εισόδου του, λόγω της αυξήσεως της πυκνότητας κατά τη διαδικασία συμπίεσεως. Αντίστοιχα ο αγωγός εξόδου των καυσαερίων έχει μεγαλύτερη διατομή από τον αγωγό εισόδου των καυσαερίων, λόγω μειώσεως της πυκνότητάς τους κατά τη διαδικασία εκτονώσεως.

Ο αέρας και τα καυσαέρια έρχονται σε επαφή στο εσωτερικό των διαμήκων κυψελίδων του ρότορα και ως εκ τούτου, ένα μικρό ποσοστό των καυσαερίων ανακυκλοφορεί εντός του κινητήρα, λόγω της αναμειξέως με το συμπιεζόμενο αέρα. Τα καυσαέρια εισερχόμενα από τη μία πλευρά του ρότορα δημιουργούν κρουστικά κύματα (αφού η ταχύτητα είναι ηχητική λόγω και της περιστροφής του ρότορα), τα οποία ανακλώνται διαδοχικά στις δύο πλευρές (βάσεις) του κελύφους και προκαλούν τη συμπίεση του αέρα που εισέρχεται από την απέναντι πλευρά του ρότορα. Επειδή το σύστημα απαιτεί την επίτευξη ηχητικής ταχύτητας εντός του ρότορα, η οποία εξαρτάται από τη θερμοκρασία των καυσαερίων, η συγκεκριμένη μέθοδος συμπίεσεως λειτουργεί ικανοποιητικά μόνο για δεδομένο εύρος λειτουργίας της μηχανής. Για τη μείωση του θορύβου από τα

ωστικά κύματα, τα περύγια του ρότορα δεν βρίσκονται σε ίσες μεταξύ τους αποστάσεις.

8.8.4 Στροβιλοϋπερπληρωτής.

Η πιο κοινή μέθοδος υπερπληρώσεως βενζινομηχανών είναι με χρήση στροβιλοϋπερπληρωτή. Τα τεχνικά χαρακτηριστικά των μικρών στροβιλοϋπερπληρωτών, που χρησιμοποιούνται στους βενζινοκινητήρες, έχουν αναλυθεί λεπτομερώς σε προηγούμενες παραγράφους. Αυτό που πρέπει να σημειωθεί είναι ο πολύ μεγάλος αριθμός στροφών περιστροφής των στροβιλοϋπερπληρωτών (60.000 έως και 180.000 rpm), το μικρό τους μέγεθος και η συμπαγής και απλή κατασκευή τους. Το σύστημα καυσαερίων σε όλες τις περιπτώσεις των βενζινοκινητήρων είναι παλμικό.

Κύριο μειονέκτημα των στροβιλοϋπερπληρωτών είναι η αργή απόκρισή τους στις αλλαγές των στροφών της μηχανής και η πολύ χαμηλή απόδοσή τους σε χαμηλές στροφές του κινητήρα, αναγκάζοντας έτσι το χρήστη της μηχανής να διατηρεί υψηλό αριθμό στροφών κατά τις εναλλαγές των ταχυτήτων. Με τον τρόπο αυτό ο στρόβιλος του στροβιλοϋπερπληρωτή διαβρέχεται συνεχώς από ικανή ποσότητα καυσαερίων, ώστε να αποδίδει την απαραίτητη ισχύ στο συμπιεστή.

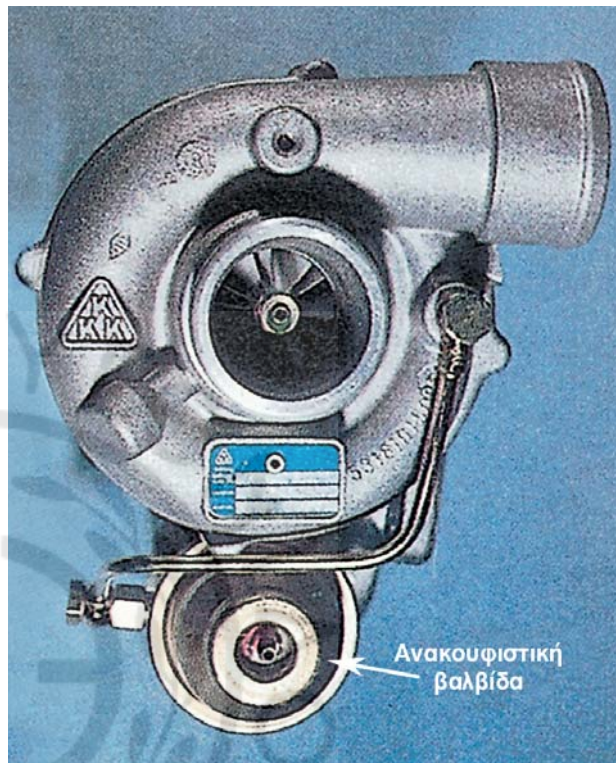
Για την αύξηση της ταχύτητας αποκρίσεως χρησιμοποιούνται στροβιλοϋπερπληρωτές μικρότερου μεγέθους (μικρότερες αδρανειακές δυνάμεις των περιστρεφόμενων τμημάτων). Σε αυτοκίνητα υψηλών επιδόσεων για τον παραπάνω λόγο τοποθετούνται δύο μικρότεροι στροβιλοϋπερπληρωτές στη θέση του ενός μεγαλύτερου, παράλληλα συνδεδεμένοι. Μετά το συμπιεστή ο αέρας οδηγείται σε εναλλάκτη θερμότητας, για την αύξηση της πυκνότητάς του.

8.8.5 Συστήματα προστασίας στροβιλοϋπερπληρωτή.

Στις υψηλές στροφές του κινητήρα παρουσιάζεται το φαινόμενο, ο αέρας που στέλνει ο συμπιεστής του στροβιλοϋπερπληρωτή στον κινητήρα να είναι πολύ περισσότερος από αυτόν που χρειάζεται. Τότε η πίεση μέσα στους κυλίνδρους συνεχώς αυξάνει, οπότε υπάρχει κίνδυνος καταστροφής του κινητήρα από υπερθέρμανση και υπερπίεση και θα πρέπει να λειτουργεί μονίμως σε ένα ορισμένο εύρος στροφών.

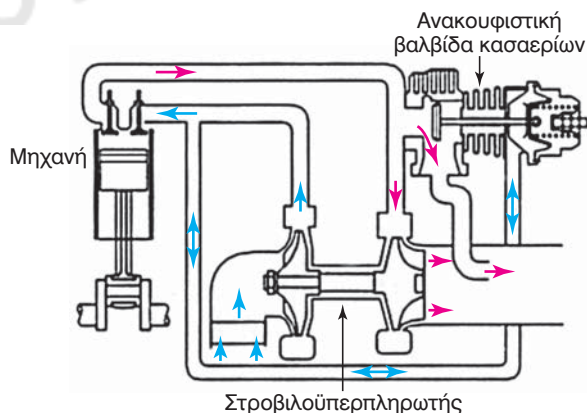
Για να αποφευχθεί ένα τόσο δυσάρεστο αποτέλεσμα, τοποθετείται μια **ανακουφιστική βαλβίδα** (wastegate valve) πριν από την είσοδο των καυσαερίων στο στρόβιλο (σχ. 8.8ζ). Το άνοιγμα της βαλβίδας αυτής

ρυθμίζεται με βάση την πίεση του αέρα εξόδου από το συμπιεστή (σχ. 8.8η). Όταν η πίεση του συμπιεσμένου αέρα υπερβεί το ανώτατο καθορισμένο όριο, αυτή επενεργεί σε κατάλληλο μηχανισμό και ανοίγει την ανακουφιστική βαλβίδα των καυσαερίων, ώστε



Σχ. 8.8ζ.

Στροβιλοϋπερπληρωτής βενζινοκινητήρα. Διακρίνεται ο σωλήνας που μεταφέρει την πίεση του συμπιεστή στο μηχανισμό ενεργοποίησης της ανακουφιστικής βαλβίδας του στροβίλου (η οποία διακρίνεται σε δεύτερο πλάνο στο κάτω μέρος της φωτογραφίας).



Σχ. 8.8η.

Σχηματικό διάγραμμα λειτουργίας ανακουφιστικής βαλβίδας καυσαερίων.

ένα τμήμα τους να παρακάμψει το στρόβιλο καυσαερίων και να οδηγηθεί κατευθείαν στην εξαγωγή.

Σε περίπτωση που η βαλβίδα ασφαλείας πάθει κάποια βλάβη και δεν λειτουργεί, υπάρχει αυτόματη διάταξη που διακόπτει τη λειτουργία του κινητήρα.

Πρέπει να αναφερθεί ότι υπάρχει και σύστημα παγιδεύσεως της ανακουφιστικής βαλβίδας, για πολύ μικρό χρονικό διάστημα, σε ορισμένους κινητήρες αγωνιστικών αυτοκινήτων, ώστε η ιπποδύναμη

να αυξηθεί σε πολύ υψηλά επίπεδα για λίγα δευτερόλεπτα, χωρίς να καταστραφεί ο κινητήρας.

Παρόμοιο σύστημα τοποθετείται και στον αγωγό του αέρα εισαγωγής μετά το συμπιεστή, το οποίο εκτονώνει μέρος του συμπιεσμένου αέρα στην είσοδο του συμπιεστή ή στην ατμόσφαιρα, όταν η πίεση υπερβεί το ανώτερο καθορισμένο όριο (by-pass valve). Το άνοιγμα της βαλβίδας ρυθμίζεται μηχανικά με την τάση κατάλληλου ελατηρίου.



Κεφάλαιο Ένατο



ΕΓΧΥΣΗ – ΜΗΧΑΝΙΣΜΟΙ ΕΛΕΓΧΟΥ ΦΟΡΤΙΟΥ

9.1 Εισαγωγή.

Η έγχυση του πετρελαίου εντός του θαλάμου καύσεως είναι μία από τις βασικότερες λειτουργίες του κινητήρα. Το σύστημα εγχύσεως φροντίζει για την παροχή της αναγκαίας ποσότητας καυσίμου, στην απαιτούμενη πίεση και στο κατάλληλο χρονικό διάστημα για κάθε κύλινδρο του κινητήρα. Ο βέλτιστος διασκορπισμός του εγχυόμενου καυσίμου και η πλήρης ανάμειξή του με το συμπιεσμένο αέρα αποτελούν βασικές προϋποθέσεις για την επίτευξη καύσεως με υψηλή απόδοση. Αποτέλεσμα της σωστής καύσεως, εκτός από την επίτευξη αποδοτικότερης λειτουργίας του κινητήρα, είναι επίσης η μείωση του θορύβου και των εκπνεομένων ρύπων, καθώς και η διατήρηση καθαρών των τμημάτων της μηχανής που έρχονται σε επαφή με τα καυσαέρια, μειώνοντας τις ανάγκες συντηρήσεως και αυξάνοντας τη διάρκεια ζωής της.

Λόγω της κρίσιμης λειτουργίας, που επιτελούν, και λόγω των υψηλών πιέσεων και θερμοκρασιών κάτω από τις οποίες λειτουργούν, τα συστήματα εγχύσεως κατασκευάζονται με υψηλές προδιαγραφές ακριβείας, με τη χρήση ειδικών υλικών και κατεργασιών. Ως εκ τούτου έχουν υψηλό κόστος κτήσεως, ενώ η ανάπτυξη και κατασκευή τους γίνεται από ελάχιστες εξειδικευμένες εταιρείες.

Στις εμβολοφόρες ΜΕΚ χρησιμοποιούνται τρία βασικά είδη εγχύσεως. Το *πρώτο είδος* εφαρμόζεται μόνο σε βενζινοκινητήρες και αφορά σε έγχυση εκτός του θαλάμου καύσεως, εντός του αγωγού εισαγωγής. Η έγχυση μπορεί να είναι συνεχής (πολυκύλινδρη μηχανή με μονό εγχυτήρα) ή διακοπτόμενη (διαφορετικός εγχυτήρας για κάθε κύλινδρο). Στη δεύτερη περίπτωση η έγχυση πραγματοποιείται σε κάθε αγωγό εισόδου ξεχωριστά, μόνο όταν οι αντίστοιχες βαλβίδες εισόδου είναι ανοικτές,

ενώ στην πρώτη περίπτωση γίνεται συνεχής έγχυση καυσίμου στον κεντρικό αγωγό εισαγωγής, με το μείγμα να παραλαμβάνεται από τον κύλινδρο που βρίσκεται στη φάση εισαγωγής.

Το *δεύτερο είδος* εγχύσεως εφαρμόζεται επίσης σε βενζινοκινητήρες και αφορά σε έγχυση εντός του κυλίνδρου, κατά τη φάση της εισαγωγής ή της συμπίεσεως. Η έγχυση πραγματοποιείται αρκετά πιο νωρίς από την ενεργοποίηση του σπινθηριστή, ώστε να διατίθεται ο αναγκαίος χρόνος για την πλήρη εξαέρωση του καυσίμου.

Το *τρίτο είδος* εγχύσεως χρησιμοποιείται σε πετρελαιοκινητήρες. Η έγχυση πραγματοποιείται κοντά στο ΑΝΣ, ώστε ταυτόχρονα να λαμβάνει χώρα καύση του μείγματος, ανάμειξη του καυσίμου με τον αέρα και εξαέρωση του καυσίμου.

Στο κεφάλαιο αυτό θα αναπτυχθεί το τρίτο είδος εγχύσεως (με τις διάφορες παραλλαγές του) και ειδικότερα στη μορφή που εφαρμόζεται στις ναυτικές πετρελαιομηχανές. Παράλληλα, όπου αυτό απαιτείται, θα δίδονται και μερικές πληροφορίες που αφορούν στην εφαρμογή της εγχύσεως σε πετρελαιοκινητήρες μικρότερου μεγέθους. Θα αναπτυχθεί επίσης το εσωτερικό δίκτυο πετρελαίου της μηχανής, με τα διάφορα υποσυστήματά του και κυρίως οι αντλίες υψηλής πίεσεως και οι ρυθμιστές παροχής του καυσίμου. Θα γίνει επίσης ιδιαίτερη αναφορά στα σύγχρονα συστήματα εγχύσεως πετρελαίου, καθώς και στα σύγχρονα συστήματα ελέγχου του φορτίου.

9.2 Γενικές αρχές εγχύσεως.

9.2.1 Γενικά.

Η έγχυση στους πετρελαιοκινητήρες ξεκινά λίγες μοίρες στροφάλου πριν το έμβολο φθάσει στο ΑΝΣ, όταν εντός του θαλάμου καύσεως επικρατούν

συνθήκες πολύ υψηλής πίεσεως. Για να επιτευχθεί σωστή ανάμειξη του αέρα με το καύσιμο, το καύσιμο κατά την έγχυσή του πρέπει να διεισδύσει εντός του συμπιεσμένου αέρα, να διασπασθεί σε μικροσκοπικά σταγονίδια (σε μορφή νέφους), να διασκορπισθεί σε όλο το χώρο του θαλάμου καύσεως, πρέπει επίσης να επιτευχθεί πλήρης και ομοιόμορφη ανάμειξη του αέρα με τα σταγονίδια του καυσίμου και τέλος το καύσιμο να εξατμισθεί πλήρως.

Εντός του κυλίνδρου στο τέλος της φάσεως συμπίεσεως ο εγκλωβισμένος αέρας βρίσκεται σε πολύ υψηλή πίεση, η οποία μπορεί να ξεπερνά τα 180 bar. Συνεπώς, για να μπορέσει να διεισδύσει το καύσιμο εντός της μάζας του συμπιεσμένου αέρα και να διασπασθεί σε όσο το δυνατόν μικρότερα σταγονίδια, καταλαμβάνοντας όλο τον όγκο του θαλάμου καύσεως, πρέπει να οδηγείται εκεί με πίεση πολύ μεγαλύτερη. Η μέγιστη πίεση εγχύσεως στις σύγχρονες μεσότροφες ναυτικές πετρελαιομηχανές κυμαίνεται από 1200 έως και 2300 bar. Η αρχική πίεση κατά την έναρξη της εγχύσεως κυμαίνεται συνήθως μεταξύ 200 και 300 bar, ενώ μπορεί να είναι και μεγαλύτερη. Η υψηλή πίεση απαιτείται για την ισχυρή επιτάχυνση της δέσμης του καυσίμου εντός του ακροφυσίου. Η μεγάλη ταχύτητα απαιτείται για δύο λόγους. Ο πρώτος είναι η επίτευξη υψηλής ορμής από τη δέσμη του καυσίμου, ώστε αυτή να διεισδύσει στο συμπιεσμένο αέρα. Μεγάλη ορμή επιτυγχάνεται με μεγάλη μάζα σταγόνων ή με μικρότερα σταγονίδια μεγάλης ταχύτητας. Η μεγάλη μάζα των σταγόνων είναι ανεπιθύμητη, διότι οδηγεί σε ιδιαίτερα αργή εξάτμιση του καυσίμου. Με τη μεγάλη ταχύτητα της δέσμης, ακόμη και τα μικρά σταγονίδια μπορούν να διεισδύσουν ικανοποιητικά εντός του συμπιεσμένου αέρα. Ο δεύτερος λόγος για την αναγκαιότητα της υψηλής ταχύτητας της δέσμης είναι η επίτευξη τυρβώδους ροής. Με την τυρβώδη ροή διευκολύνεται η διάσπαση της δέσμης σε μικρότερα σωματίδια, τα οποία είναι ευκολότερο να εξατμισθούν και να αναφλεγούν.

Η εξάτμιση των σταγονιδίων επιταχύνεται λόγω της υψηλής θερμοκρασίας του συμπιεσμένου αέρα, ενώ η διάχυσή τους σε όλο τον όγκο του χώρου καύσεως υποβοηθείται από το στροβιλισμό του αέρα εντός του κυλίνδρου κατά τη διάρκεια της συμπίεσεως.

Παλαιότερα, λόγω των περιορισμών της τεχνολογίας, χρησιμοποιούσαν πεπιεσμένο αέρα για την επίτευξη ικανοποιητικού διασκορπισμού του καυσίμου. Τα συγκεκριμένα συστήματα απαιτούσαν πολύ υψηλή ακρίβεια καταργασίας, καταπονούνταν σε

ιδιαίτερα υψηλές φορτίσεις, ενώ εμφάνιζαν και αυξημένη πολυπλοκότητα. Η πρόοδος της τεχνολογίας και η επίτευξη ιδιαίτερα υψηλών πιέσεων από τις αντλίες εγχύσεως κατέστησε περιττή τη χρήση πεπιεσμένου αέρα για το διασκορπισμό του καυσίμου.

Το δίκτυο πετρελαίου (όπως αναλύθηκε στο έκτο κεφάλαιο του Πρώτου Τόμου) οδηγεί το καύσιμο στις αντλίες υψηλής πίεσεως, οι οποίες βρίσκονται πάνω στον κινητήρα. Αυτές αυξάνουν ιδιαίτερα την πίεση του καυσίμου, ενώ ταυτόχρονα ρυθμίζουν την ποσότητα του καυσίμου που θα οδηγηθεί στους εγχυτήρες, σε συνάρτηση με τις στροφές και το φορτίο του κινητήρα. Ανάλογα με τον τύπο του συστήματος εγχύσεως, μπορεί να υπάρχει ανεξάρτητη εμβολοφόρος παλινδρομική αντλία για κάθε κύλινδρο (μεμονωμένη ή σε συστοιχία) ή μία μοναδική αντλία υψηλής πίεσεως, η οποία τροφοδοτεί συνεχώς με καύσιμο κοινό αγωγό (συλλέκτη) υψηλής πίεσεως (Common Rail), από τον οποίο τροφοδοτούνται όλοι οι εγχυτήρες (της ίδιας σειράς σε κινητήρες τύπου V). Στο σύστημα αυτό η ρύθμιση της εγχυόμενης ποσότητας και του κατάλληλου χρόνου της εγχύσεως πραγματοποιείται με τη βοήθεια ηλεκτρομαγνητικών, ηλεκτρονικά ελεγχόμενων βαλβίδων.

9.2.2 Σχηματισμός του νέφους σωματιδίων.

Για να πραγματοποιηθεί αποδοτική καύση του καυσίμου πρέπει κάθε σταγονίδιο καυσίμου να έλθει σε επαφή με την ανάλογη ποσότητα αέρα, να εξατμισθεί, να αναμειχθεί με τον περιβάλλοντα αέρα και να καεί πλήρως. Στις πετρελαιομηχανές με ενιαίο θάλαμο καύσεως και ειδικά στους υπερπληρούμενους κινητήρες ο αέρας δεν διαθέτει ιδιαίτερα μεγάλη συστροφή. Έτσι, η σωστή ανάμειξη του καυσίμου με τον αέρα στηρίζεται κυρίως στην υψηλή διεισδυτικότητα της δέσμης του καυσίμου και στο διαμερισμό της σε όσο το δυνατόν μεγαλύτερο όγκο. Για το λόγο αυτό στους κινητήρες με ενιαίο θάλαμο καύσεως η πίεση εγχύσεως του καυσίμου είναι ιδιαίτερα υψηλή, ενώ χρησιμοποιούνται και εγχυτήρες πολλαπλών οπών για την όσο το δυνατό μεγαλύτερη διασπορά του καυσίμου.

Αντίθετα, στους κινητήρες με διμερή θάλαμο καύσεως ο στροβιλισμός του αέρα είναι ιδιαίτερα ισχυρός και η ανάμειξη του καυσίμου με τον αέρα είναι ευκολότερη. Για το λόγο αυτόν αρκούν χαμηλότερες πιέσεις εγχύσεως, ενώ χρησιμοποιούνται συνήθως εγχυτήρες μονής οπής.

Στη συνέχεια θα εξετάσουμε την έγχυση σε ενιαίους θαλάμους καύσεως, που διαθέτουν κατά κα-

νόνα οι μεγάλες ναυτικές πετρελαιομηχανές και τα ηλεκτροπαραγωγά ζεύγη.

Ανάλογα με τη διατομή του ακροφυσίου σχηματίζεται διαφορετική μορφή νέφους σωματιδίων. Στην περίπτωση των πετρελαιοκινητήρων, λόγω της μεγάλης πίεσεως που επικρατεί κατά την έγχυση, απαιτείται συμπαγής δέσμη καυσίμου με ισχυρή ορμή, για να μπορέσει να διαπεράσει τον ιδιαίτερα συμπιεσμένο αέρα. Γι' αυτό χρησιμοποιούνται κατάλληλα ακροφύσια, που παράγουν δέσμη καυσίμου αρκετά συμπαγή στο κέντρο, η οποία όμως περιβάλλεται από εξωτερική ζώνη διαχωρισμένων σταγονιδίων σε μορφή νέφους.

Οι τετράχρονοι ναυτικοί πετρελαιοκινητήρες φέρουν τον κύριο εγχυτήρα τους τοποθετημένο στο κέντρο του πώματος, δημιουργώντας έτσι δέσμες ακτινικά διατεταγμένες. Αντίθετα, οι μεγάλοι αργόστροφοι δίχρονοι ναυτικοί κινητήρες με βαλβίδα εξαγωγής φέρουν συνήθως δύο ή τρεις εγχυτήρες περιφερειακά διατεταγμένους, οι οποίοι δημιουργούν δέσμες καυσίμου που κατευθύνονται με συστροφή προς το εσωτερικό του θαλάμου καύσεως (σχ. 9.2). Οι αργόστροφοι κινητήρες με θυρίδες εξαγωγής φέρουν κεντρικό εγχυτήρα στο πώμα.

Τα παραγόμενα νέφη από δέσμες με συμπαγή κεντρικό πυρήνα προκαλούν καλύτερη εξαέρωση του καυσίμου, ενώ αντίστοιχα η μείωση της διαμέτρου της οπής του ακροφυσίου οδηγεί σε μείωση της διαμέτρου των παραγομένων σταγονιδίων. Έτσι είναι προτιμότερο η παροχή του καυσίμου να οδηγείται από περιωσύτερες μικρότερες οπές στο θάλαμο καύσεως παρά από μία μεγαλύτερη κεντρική, γιατί έτσι μειώνεται το μέγεθος των σταγονιδίων (πιο γρήγορη εξαέρωση), ενώ ο διασκορπισμός μπορεί να γί-

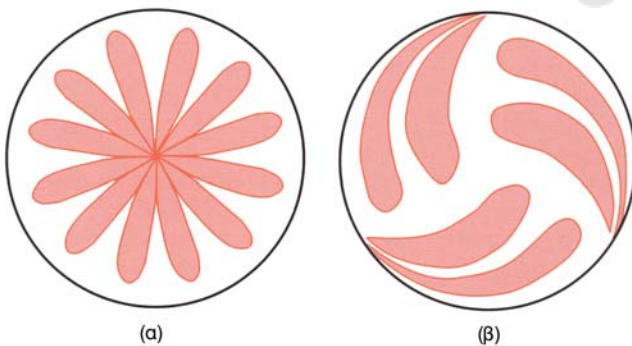
νει προς διαφορετικές κατευθύνσεις, καλύπτοντας αποδοτικότερα τον όγκο του θαλάμου καύσεως.

Η διάμετρος του κάθε σταγονιδίου πρέπει να είναι της τάξεως των 10 μm . Η ελαχιστοποίηση της διαμέτρου της σταγόνας και η παράλληλη δημιουργία μεγάλου αριθμού σταγόνων μεγιστοποιεί τη συνολική ελεύθερη επιφάνεια μεταξύ καυσίμου και αέρα, οπότε διευκολύνεται η εξαίμωσή του και η ανάμειξή του με τον αέρα. Μικρές μεταβολές στη διάμετρο της κάθε σταγόνας (λόγω ακαθάρτων ή αρρυθμίστων ακροφυσίων) έχουν πολύ μεγάλη επίδραση στο ρυθμό εξαίμωσεως του καυσίμου. Αυτό οφείλεται στη σημαντική μεταβολή της επιφάνειας της σταγόνας, η οποία είναι ανάλογη του τετραγώνου της διαμέτρου της.

Για την καλύτερη ανάμειξη του καυσίμου με τον αέρα θα πρέπει το καύσιμο να έλθει σε επαφή με όσο το δυνατόν μεγαλύτερη ποσότητα αέρα. Για να γίνει αυτό, θα πρέπει το καύσιμο να διεισδύσει ισχυρά εντός του συμπιεσμένου αέρα και να καλύψει όσο το δυνατόν μεγαλύτερο όγκο του θαλάμου καύσεως. Για το λόγο αυτόν απαιτείται η ύπαρξη ισχυρών δεσμών με μεγάλη αρχική ταχύτητα (άρα μεγάλη πίεση εγχύσεως), ενώ οι οπές πρέπει να είναι διατεταγμένες με τρόπο ώστε να καλύπτουν όσο το δυνατόν πιο ομοιόμορφα τον όγκο του θαλάμου καύσεως.

Με την έναρξη της εγχύσεως ένα τμήμα του εγχυόμενου καυσίμου στα όρια της δέσμης φθάνει σε κατάσταση πλήρους εξαίμωσεως, ώστε να είναι δυνατή η έναυσή του. Όμως η έναυση θα γίνει μόνο όταν το καύσιμο αποκτήσει τη θερμοκρασία αυτανάφλεξεως. Η θερμοκρασία κάθε σταγονιδίου αυξάνεται με την πρόσδοση θερμότητας στο σταγονίδιο.

Η θερμότητα εισέρχεται από την επιφάνεια του σταγονιδίου μέσω συναγωγής, οπότε ο ρυθμός με τον οποίο εισέρχεται είναι ανάλογος της επιφάνειας του σταγονιδίου (ανάλογος δηλαδή του τετραγώνου της διαμέτρου του). Η αναγκαία όμως θερμότητα για να αποκτήσει το σταγονίδιο τη θερμοκρασία αυτανάφλεξεως είναι ανάλογη του όγκου του σταγονιδίου, δηλαδή ανάλογη της τρίτης δύναμews της ακτίνας του. Ο συνολικός χρόνος για τη θέρμανση της σταγόνας προκύπτει ως ο λόγος της θερμότητας προς το ρυθμό προσδόσεως θερμότητας, δηλαδή τελικά είναι ανάλογος της ακτίνας. Ως εκ τούτου όσο πιο μικρό είναι ένα σταγονίδιο τόσο πιο γρήγορα θα αποκτήσει τη θερμοκρασία αυτανάφλεξεως. Αυτό έχει αποδειχθεί και πειραματικά, διαπιστώθηκε δηλαδή ότι η ανάφλεξη της δέ-



Σχ. 9.2.

Σχηματική απεικόνιση δεσμών καυσίμου (α) σε τετράχρονη μεσόστροφη πετρελαιομηχανή και (β) σε μεγάλη δίχρονη αργόστροφη πετρελαιομηχανή με τρεις περιφερειακούς εγχυτήρες.

σμης ξεκινά με τυχαίο τρόπο από διάφορα σημεία στην περιφέρεια της δέσμης, κοντά στην έξοδο του ακροφυσίου, όπου τα σωματίδια έχουν και τη μικρότερη ακτίνα, λόγω των ισχυρών διαμητρικών τάσεων που αναπτύσσονται από την επαφή της τυρβώδους δέσμης με το συμπιεσμένο αέρα.

Τα σταγονίδια του καυσίμου δεν πρέπει σε καμιά περίπτωση να έλθουν σε επαφή με τα τοιχώματα του θαλάμου καύσεως ή με το λιπαντικό στην επιφάνεια του χιτωνίου. Στις μεσόστροφες πετρελαιομηχανές μειώνεται ο κίνδυνος επαφής του καυσίμου με τα τοιχώματα λόγω της υπάρξεως κοιλοτήτων στην κορώνα του εμβόλου, οι οποίες χρησιμοποιούνται για την αύξηση του επιπέδου στροβιλισμού του αέρα. Η ύπαρξη αυτών των κοιλοτήτων επιτρέπει τη διοχέτευση ικανής ποσότητας καυσίμου σε συγκεκριμένο χώρο, μακριά από τα τοιχώματα του χιτωνίου, ενώ ο ισχυρός στροβιλισμός του αέρα επιτρέπει τη γρήγορη εξάτμιση του καυσίμου και τη μείωση του κινδύνου επαφής των δεσμών με την άνω επιφάνεια του εμβόλου.

Η διάρρηξη της εγχύσεως πρέπει να είναι αρκετά μικρή, ενώ πρέπει να τερματίζεται απότομα. Στην περίπτωση που η έγχυση δεν τερματίζεται απότομα αλλά μειώνεται προοδευτικά (λόγω αντίστοιχης προοδευτικής μείωσης της πίεσεως), η δέσμη δεν διαθέτει την αναγκαία ικανότητα διεισδύσεως στο συμπιεσμένο αέρα και προκαλείται ατελής διασκορπισμός. Ως αποτέλεσμα, το καύσιμο καίγεται ατελώς προκαλώντας έκλυση καπνού, αυξάνεται η δημιουργία και εναπόθεση εξανθρακωμάτων, ενώ το λιπαντικό μολύνεται με καύσιμο και αδιάλυτα κατάλοιπα της ατελούς καύσεως.

Ένα σημαντικό φαινόμενο που συνδέεται με την έγχυση είναι η *δευτερεύουσα έγχυση* (μετάσταξη). Κατά το απότομο κλείσιμο της βαλβίδας καυσίμου του εγχυτήρα, ένα κύμα πίεσεως ταξιδεύει προς τα πάνω εντός του αγωγού προσαγωγής καυσίμου στον εγχυτήρα, μέχρι την αντλία υψηλής πίεσεως. Εκεί ανακλάται και επιστρέφει ξανά στον εγχυτήρα. Το συγκεκριμένο κύμα πίεσεως, αν δεν αποσβεσθεί με κάποιον τρόπο στη διαδρομή, είναι αρκετά ισχυρό ώστε να προκαλέσει το άνοιγμα της βαλβίδας του εγχυτήρα (ανύψωση της βελόνας), οπότε μέρος του καυσίμου που βρίσκεται εντός του εγχυτήρα και του αγωγού προσαγωγής εισέρχεται στο θάλαμο καύσεως, όταν ο κύλινδρος βρίσκεται στο τέλος της φάσεως της καύσεως. Λόγω της ελλείψεως ικανής ποσότητας οξυγόνου και της κακής αναμείξεως, η συγκεκριμένη ποσότητα είναι αδύνατον

να καεί, οπότε μεγάλο μέρος του καυσίμου πέφτει πάνω στο έμβολο ή στα τοιχώματα του κυλίνδρου, μολύνοντας το λιπαντικό και δημιουργώντας αυξημένα εξανθρακώματα. Οι περιοχές στην κορώνα του εμβόλου, όπου φθάνει το άκαυστο καύσιμο, θα υπερθερμανθούν, αυξάνοντας τη φθορά του εμβόλου. Για την αποφυγή του φαινομένου χρησιμοποιείται ειδική ανεπίστροφος βαλβίδα μετά την αντλία υψηλής πίεσεως. Αυτή αποσβένει τα κύματα πίεσεως που επιστρέφουν από τον εγχυτήρα, ενώ απομονώνει και τον αγωγό υψηλής πίεσεως από την αντλία, διατηρώντας υψηλή πίεση στο εσωτερικό του.

9.2.3 Γενικές απαιτήσεις για αποδοτική έγχυση.

Για την επίτευξη σωστής εγχύσεως του καυσίμου και αποδοτικής λειτουργίας της μηχανής, θα πρέπει να ικανοποιούνται οι ακόλουθες γενικές απαιτήσεις:

- Η πίεση εγχύσεως του καυσίμου πρέπει να είναι πολύ υψηλή, με τιμές ανάλογες με τον τύπο του κινητήρα και του συστήματος εγχύσεως και πάντα σύμφωνα με τις προδιαγραφές του κατασκευαστή. Η πίεση θα πρέπει να διατηρείται υψηλή σε όλο το εύρος του φορτίου (το τελευταίο κατέστη δυνατό με την εφαρμογή του συστήματος εγχύσεως κοινού συλλέκτη).
- Η κατασκευή των διαφόρων υποσυστημάτων του συστήματος εγχύσεως θα πρέπει να είναι ιδιαίτερα στιβαρή με πολύ μικρές ανοχές και εξαιρετική ποιότητα επιφάνειας.
- Η επιφάνεια του συγκροτήματος των ακροφυσίων πρέπει να είναι όσο το δυνατόν μικρότερη σε σχέση με τη διατομή του κυλίνδρου, ώστε να επιτυγχάνεται καλή καύση σε μερικό φορτίο της μηχανής.
- Η εγκλωβισμένη ποσότητα καυσίμου εντός της κοιλότητας του συγκροτήματος των ακροφυσίων πρέπει να είναι η ελάχιστη δυνατή, ώστε να μειώνεται η παραγωγή ρύπων και η υπερθέρμανση της κεφαλής του εμβόλου από μετάσταξη καυσίμου.
- Το μήκος των αγωγών υψηλής πίεσεως θα πρέπει να είναι το ελάχιστο δυνατό, ενώ θα πρέπει να διαθέτουν αρκετή ακαμψία για την ελαστοποίηση της αποσβέσεως των κυμάτων πίεσεως στο εσωτερικό τους. Σε κινητήρες με περισσότερους από έναν εγχυτήρες ανά κύλινδρο, τα μήκη των αγωγών υψηλής πίεσεως θα πρέπει να είναι ίσα μεταξύ τους, ώστε να επιτυγχάνεται ταυτόχρονη και ομοιόμορφη έγχυση από όλους τους εγχυτήρες.

- Η συνολική διάρκεια της εγχύσεως δεν πρέπει να υπερβαίνει τις 20° γωνίας στροφάλου, ώστε σε συνδυασμό με υψηλό λόγο συμπίεσης να προκύπτει χαμηλή παραγωγή ρύπων. Αυτό μεταφράζεται σε χρονική διάρκεια 0,004 έως 0,01 δευτερολέπτων, ανάλογα με τις στροφές της μηχανής.
- Η φόρτιση του εκκεντροφόρου από τις αντλίες υψηλής πίεσης θα πρέπει να είναι η ελάχιστη δυνατή, ώστε οι αναπτυσσόμενες τάσεις και ο θόρυβος να διατηρούνται σε αποδεκτά επίπεδα.

9.3 Συστήματα εγχύσεως.

Τα κυριότερα συστήματα εγχύσεως που απαιτούνται σε πετρελαιοκινητήρες είναι:

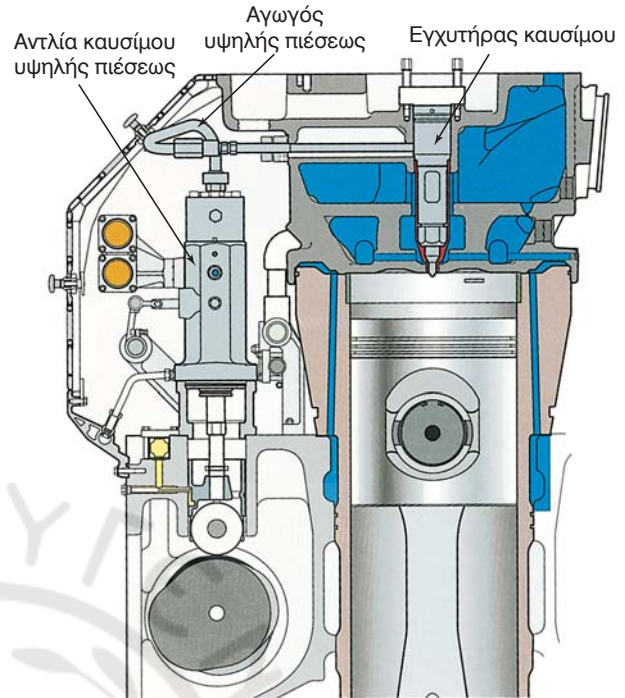
α) Σύστημα εγχύσεως με αντλίες μονού βυθίσματος (Single-plunger fuel-injection pumps).

Το συγκεκριμένο σύστημα συναντάται σε όλους τους τύπους πετρελαιομηχανών, από ταχύστροφους κινητήρες οχημάτων και πετρελαιοκινητήρες τρένων, έως μεσόστροφους και αργόστροφους κινητήρες πλοίων. Ειδικά στους ναυτικούς πετρελαιοκινητήρες αποτελεί το πιο διαδεδομένο σύστημα εγχύσεως καυσίμου, αφού είναι κατάλληλο να διαχειριστεί και βαρέα καύσιμα.

Στο σύστημα αυτό, σε κάθε κύλινδρο της μηχανής αντιστοιχεί ανεξάρτητη εμβολοφόρος αντλία υψηλής πίεσης, η οποία μέσω αγωγού υψηλής πίεσης τροφοδοτεί τον εγχυτήρα (ή τους εγχυτήρες) του συγκεκριμένου κυλίνδρου (σχ. 9.3α). Κάθε αντλία παίρνει κίνηση από τον εκκεντροφόρο άξονα της μηχανής, μέσω ειδικών εκκέντρων. Αφού τα εκκέντρα είναι προσαρμοσμένα σταθερά πάνω στον εκκεντροφόρο άξονα, δεν υπάρχει δυνατότητα μεταβολής του χρονισμού της εγχύσεως με στροφή του εκκεντροφόρου άξονα, διότι τότε θα χαλούσε και ο χρονισμός των βαλβίδων. Η μεταβολή του χρονισμού της εγχύσεως στο συγκεκριμένο σύστημα μπορεί να επιτευχθεί με τη χρήση ανεξάρτητου εκκεντροφόρου άξονα για τις αντλίες καυσίμου υψηλής πίεσης (σχ. 9.3β).

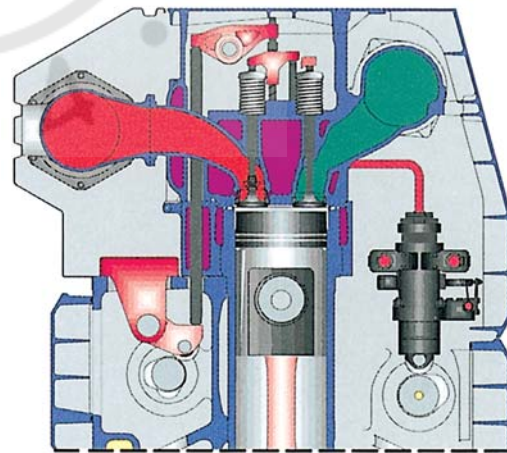
Σε ορισμένους τύπους αντλιών, με την παρεμβολή ειδικού μηχανισμού μεταξύ του εκκέντρου και του τροχίσκου του ωστηρίου της αντλίας (σχ. 9.3γ), παρέχεται η δυνατότητα μεταβολής του χρονισμού της εγχύσεως, ανάλογα με το χρησιμοποιούμενο καύσιμο και το σημείο λειτουργίας του κινητήρα.

Σε εξελιγμένους τύπους συστημάτων με αντλίες μονού βυθίσματος, καταργείται ο εκκεντροφόρος



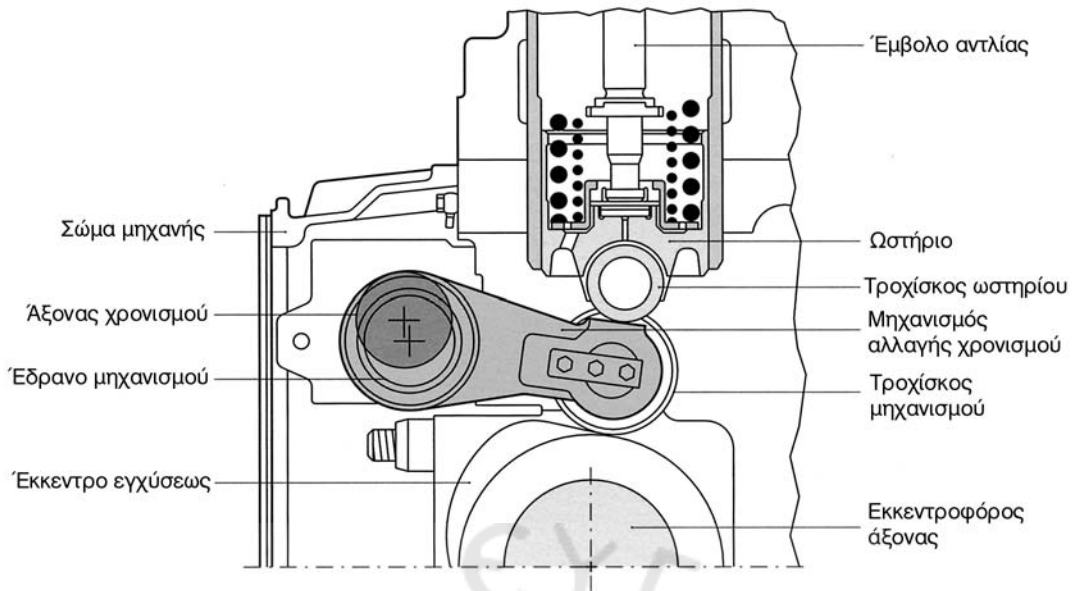
Σχ. 9.3α.

Τομή τετράχρονης μεσόστροφης πετρελαιομηχανής, όπου διακρίνεται η αντλία καυσίμου υψηλής πίεσης του συγκεκριμένου κυλίνδρου, η οποία παίρνει κίνηση από το μοναδικό εκκεντροφόρο άξονα. Η αντλία, μέσω του αγωγού υψηλής πίεσης, τροφοδοτεί με καύσιμο τον αντίστοιχο εγχυτήρα καυσίμου.



Σχ. 9.3β.

Τομή τετράχρονης μεσόστροφης πετρελαιομηχανής, όπου οι αντλίες καυσίμου υψηλής πίεσης παίρνουν κίνηση από ανεξάρτητο εκκεντροφόρο. Με τη σχεδίαση αυτή είναι δυνατή η μεταβολή του χρονισμού της εγχύσεως, με κατάλληλη περιστροφή του αντίστοιχου εκκεντροφόρου.



Σχ. 9.3γ.

Μηχανισμός μεταβολής του χρονισμού της εγχύσεως.

άξονας των αντλιών και αντικαθίσταται από υδραυλικό σύστημα (ηλεκτρονικά ελεγχόμενο), το οποίο με κατάλληλους υδραυλικούς επενεργητές ρυθμίζει τη λειτουργία των αντλιών. Το σύστημα μπορεί να συνδυασθεί με αντίστοιχο σύστημα για τις βαλβίδες εξαγωγής των κυλίνδρων, οπότε εκλείπει η ανάγκη υπάρξεως εκκεντροφόρου άξονα. Η λειτουργία του αντικαθίσταται από ηλεκτρονικό σύστημα ελέγχου, το οποίο παρέχει μεγάλη ελευθερία μεταβολής του χρονισμού και της διάρκειας της εγχύσεως (καθώς και του χρονισμού και της διάρκειας ανοίγματος των βαλβίδων εξαγωγής), ανάλογα με το σημείο λειτουργίας του κινητήρα. Περισσότερες λεπτομέρειες θα αναφερθούν στην παράγραφο 9.4.4

Παραλλαγή του συστήματος με αντλίες μονού βυθίσματος είναι το σύστημα με αντλίες διπλού βυθίσματος. Στο σύστημα αυτό κάθε αντλία υψηλής πίεσης περιλαμβάνει δύο έμβολα, που παίρνουν κίνηση από διαφορετικά έκκεντρα. Τα δύο έμβολα θλίβουν το καύσιμο ταυτόχρονα προς τον κοινό αγωγό υψηλής πίεσης, ο οποίος το οδηγεί στον αντίστοιχο εγχυτήρα (σχ. 9.3δ). Το ένα από τα δύο έμβολα λειτουργεί όπως και τα κλασικά έμβολα των αντλιών μονού βυθίσματος, ρυθμίζοντας το πέρας της διαδικασίας εγχύσεως. Το δεύτερο έμβολο, με τη βοήθεια κατάλληλης εγχοπής, ρυθμίζει το χρονισμό της εγχύσεως, δηλαδή τη στιγμή έναρξης της εγχύσεως.

Περισσότερες λεπτομέρειες για τα συστήματα με αντλίες μονού βυθίσματος, καθώς και τις παραλλαγές τους, θα δοθούν στην παράγραφο 9.4.

β) Σύστημα με μονάδες εγχύσεως (Unit-Injector System-UIS).

Στο σύστημα αυτό η αντλία υψηλής πίεσης και ο εγχυτήρας αποτελούν ενιαία μονάδα εγχύσεως [σχ. 9.3ε(α) και (β)]. Κάθε κύλινδρος διαθέτει στην κεφαλή του μία μονάδα εγχύσεως, η οποία παίρνει κίνηση από τον εκκεντροφόρο άξονα. Λόγω της απουσίας αγωγών υψηλής πίεσης, η πίεση εγχύσεως μπορεί να φτάσει σε υψηλά επίπεδα (2050 bar).

Το σύστημα έχει τη δυνατότητα μεταβολής του χρονισμού και της διάρκειας της εγχύσεως. Η ρύθμιση πραγματοποιείται με τη βοήθεια κατάλληλης ηλεκτρομαγνητικής βαλβίδας, η οποία ελέγχει την παροχέτευση του καυσίμου προς την επιστροφή. Το άνοιγμα και το κλείσιμο της βαλβίδας ελέγχεται από ηλεκτρονικό σύστημα ελέγχου. Όταν το έκκεντρο πιέζει το έμβολο της αντλίας ενώ η βαλβίδα είναι ανοικτή, το καύσιμο παροχετεύεται προς την επιστροφή. Με το κλείσιμο της βαλβίδας ξεκινά η έγχυση, η οποία τερματίζεται με το άνοιγμα της βαλβίδας. Συνεπώς, η γεωμετρία του εκκέντρου ρυθμίζει μόνο τη μέγιστη διάρκεια της εγχύσεως, ενώ ο χρονισμός και η διάρκεια της εγχύσεως ρυθμίζονται με βάση τη χρονική στιγμή που κλείνει η ηλεκτρομαγνητική βαλβίδα και από το χρόνο που παραμένει αυτή κλειστή. Ο ηλεκτρονικός έλεγχος της ηλεκτρομαγνητικής βαλβίδας επιτρέπει τη μεταβολή του χρονισμού και της διάρκειας της εγχύσεως, ανάλογα με τις συνθήκες λειτουργίας του κινητήρα και την ποιότητα του καυσίμου.

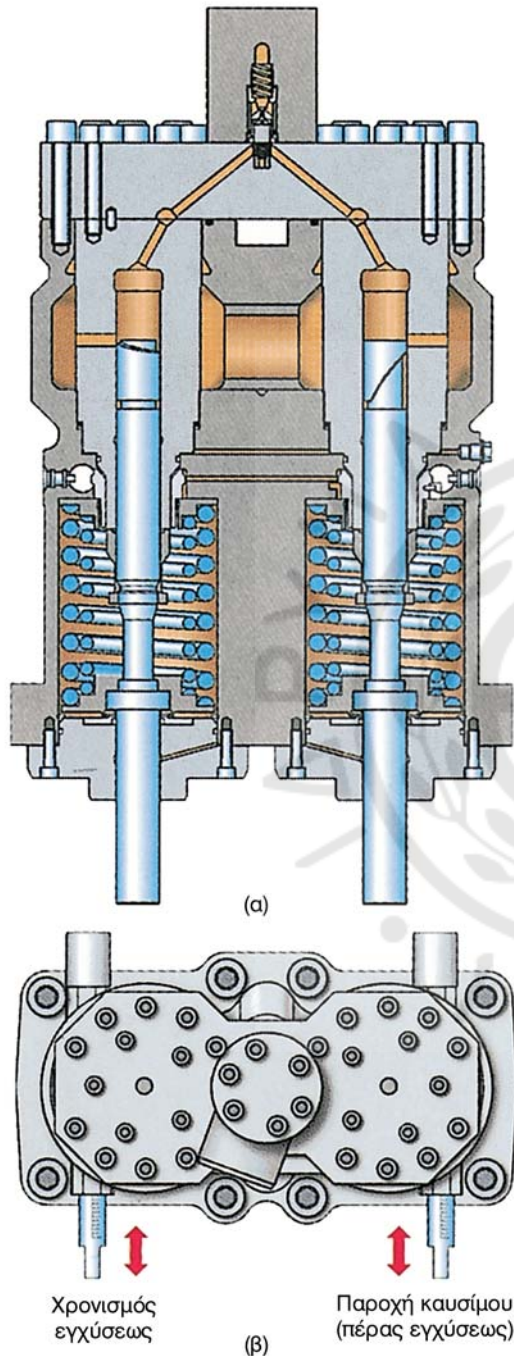
Τα μειονεκτήματα του συστήματος συνδέονται με την τοποθέτηση της μονάδας εγχύσεως στο πώμα του κυλίνδρου. Ο μεγαλύτερος όγκος του συστήματος, σε σχέση με ένα απλό εγχυτήρα, θέτει σχεδια-

στικούς περιορισμούς, ενώ οι δυνάμεις από τα έκκεντρα μεταδίδονται, μέσω της μονάδας εγχύσεως, στο πώμα του κυλίνδρου.

Το σύστημα απαντάται συνήθως σε ταχύστροφους πετρελαιοκινητήρες οχημάτων.

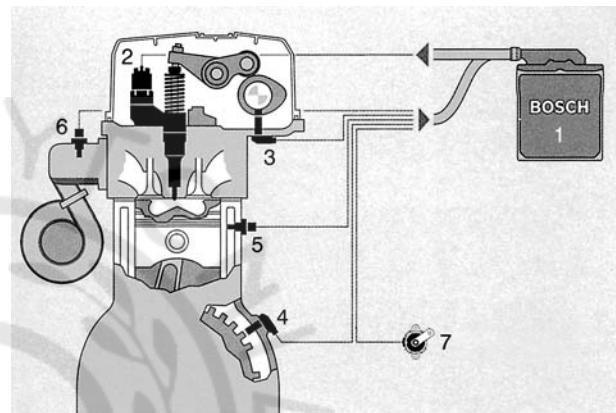
γ) Σύστημα με μονάδες αντλιών (Unit-Pump System -UPS).

Το σύστημα αυτό αποτελεί συνδυασμό των δύο προηγουμένων συστημάτων. Ανεξάρτητη αντλία υψηλής πίεσης, που παίρνει κίνηση από τον εκκε-



Σχ. 9.3δ.

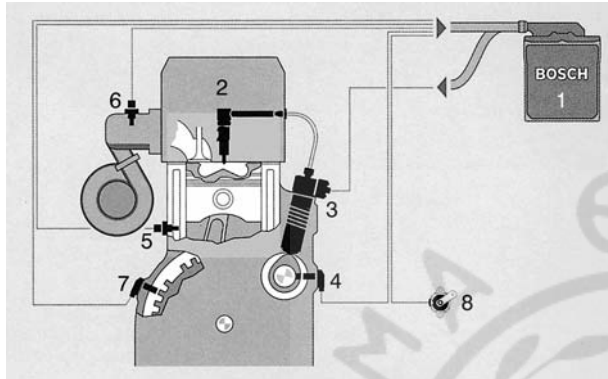
Αντλία καυσίμου υψηλής πίεσης διπλού βυθίσματος [(α) σε πλάγια τομή, (β) σε κάτοψη]. Με την περιστροφή του αριστερού εμβόλου ρυθμίζεται η έναρξη της εγχύσεως (ο χρονοσμός της εγχύσεως) ενώ με την περιστροφή του δεξιού εμβόλου ρυθμίζεται το πέρας της εγχύσεως.



Σχ. 9.3ε.

(α) Σχηματική απεικόνιση συστήματος εγχύσεως με μονάδες εγχύσεως, μικρού ταχύστροφου πετρελαιοκινητήρα. (1) Ηλεκτρονική μονάδα ελέγχου. (2) Μονάδα εγχύσεως. (3) Αισθητήρας εκκεντροφόρου. (4) Αισθητήρας στροφαλοφόρου. (5) Αισθητήρας θερμοκρασίας. (6) Αισθητήρας πίεσης υπερπληρώσεως. (7) Αισθητήρας ποδοστηρίου επιταχύνσεως. (β) Μία από τις μονάδες εγχύσεως του κινητήρα του σχήματος 9.3ε(α).

ντροφόρο, συνδέεται (μέσω αγωγού υψηλής πίεσης) με τους εγχυτήρες του συγκεκριμένου κυλίνδρου [σχ. 9.3στ(α) και (β)]. Η κύρια διαφορά σε σχέση με το σύστημα εγχύσεως με αντλίες μονού βυθίσματος είναι η παρουσία στην αντλία υψηλής πίεσης κατάλληλης ηλεκτρομαγνητικής βαλβίδας, η οποία ρυθμίζει το χρονισμό και τη διάρκεια της εγχύσεως. Η ρύθμιση πραγματοποιείται ανεξάρτητα από τη δράση του αντίστοιχου εκκέντρου. Η λει-



□



□

Σχ. 9.3στ.

(α) Σχηματική απεικόνιση συστήματος εγχύσεως με μονάδες αντλιών μικρού ταχύστροφου πετρελαιοκινητήρα. (1) Ηλεκτρονική μονάδα ελέγχου. (2) Εγχυτήρας. (3) Αντλία καυσίμου υψηλής πίεσης. (4) Αισθητήρας εκκέντροφύρου. (5) Αισθητήρας θερμοκρασίας. (6) Αισθητήρας πίεσης υπερπληρώσεως. (7) Αισθητήρας στροφαλοφόρου. (8) Αισθητήρας ποδωστηρίου επιταχύνσεως. (β) Μία από τις μονάδες αντλιών του κινητήρα του σχήματος 9.3στ(α).

τουργία της ηλεκτρομαγνητικής βαλβίδας είναι αντίστοιχη αυτής που συναντάται στις μονάδες εγχύσεως.

Το σύστημα αυτό δεν συνοδεύεται από τα μειονεκτήματα των μονάδων εγχύσεως. Δεν υπάρχουν δηλαδή σχεδιαστικοί περιορισμοί στο πώμα, αφού εκεί τοποθετείται μόνο ο εγχυτήρας, ενώ η αντίστοιχη αντλία είναι ανεξάρτητα τοποθετημένη στα πλάγια του κυλίνδρου. Επίσης, οι δυνάμεις του εκκέντροφύρου δεν μεταφέρονται στα πώματα, αλλά μόνο στις αντίστοιχες αντλίες και (μέσω των εδράσεων τους) στο σώμα της μηχανής.

Το σύστημα απαντάται τόσο σε ταχύστροφους κινητήρες βαρέων οχημάτων και τρένων, όσο και σε μεσόστροφους κινητήρες πλοίων.

Τα τρία τελευταία συστήματα (με αντλίες μονού βυθίσματος και υδραυλικούς επενεργητές, με μονάδες εγχύσεως ή με μονάδες αντλιών) αν και παρέχουν μεγάλη ελευθερία ως προς τον έλεγχο της παρεχόμενης ποσότητας καυσίμου και το χρονισμό της εγχύσεως, δεν δίνουν τη δυνατότητα επεμβάσεων στη ρύθμιση της πίεσης εγχύσεως. Στον τομέα αυτό στηρίζονται σε αρχές αντίστοιχες των συμβατικών συστημάτων.

δ) Σύστημα κοινού συλλέκτη (Common-Rail System -CRS).

Στο σύστημα κοινού συλλέκτη η διαδικασία ανυψώσεως της πίεσης και η διαδικασία της εγχύσεως είναι τελείως ανεξάρτητες μεταξύ τους. Έτσι, σε αντίθεση με τα τρία προηγούμενα συστήματα, υπάρχει δυνατότητα ρυθμίσεως τόσο του χρονισμού της εγχύσεως και της εγχυόμενης ποσότητας, όσο και της πίεσης εγχύσεως, σε όλο το εύρος λειτουργίας της μηχανής.

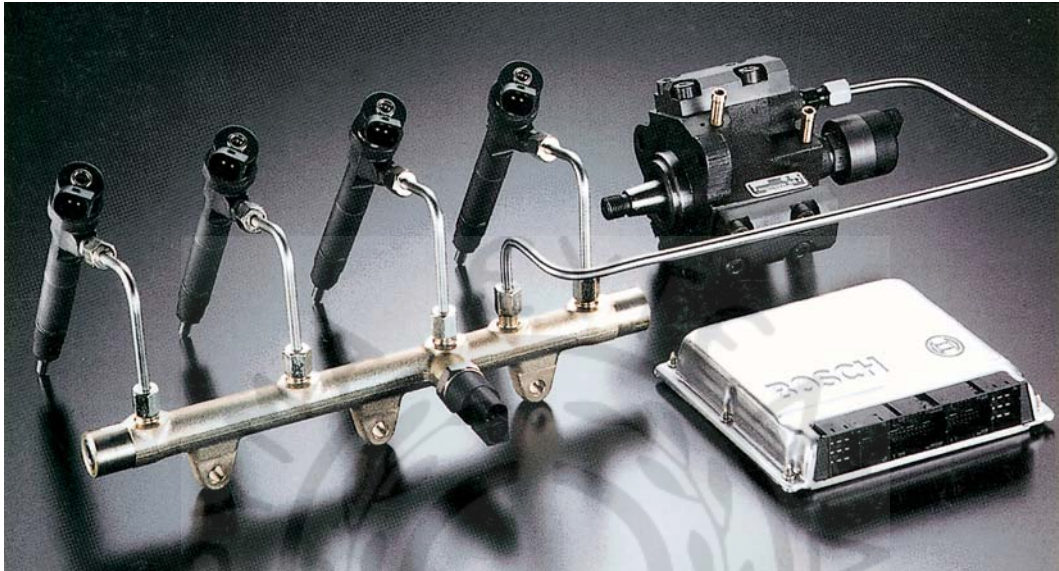
Η αντλία ή οι αντλίες υψηλής πίεσης θλίνουν το καύσιμο σε κοινό συλλέκτη, ο οποίος τροφοδοτεί με καύσιμο τους εγχυτήρες καυσίμου (σχ. 9.3ζ). Λόγω του αυξημένου όγκου του συλλέκτη, στο εσωτερικό του η πίεση διατηρείται πρακτικά σταθερή, παρά το άνοιγμα των εγχυτήρων. Η έγχυση του καυσίμου ελέγχεται από ηλεκτρομαγνητική βαλβίδα τοποθετημένη σε κάθε εγχυτήρα. Με τον τρόπο αυτό είναι δυνατή η μεταβολή του χρονισμού και της διάρκειας της εγχύσεως, μέσω του ελέγχου των ηλεκτρομαγνητικών βαλβίδων από κατάλληλο ηλεκτρονικό σύστημα ελέγχου.

Στα πρώτα συστήματα κοινού συλλέκτη (τα οποία ξεκίνησαν να εφαρμόζονται σε εμβρυακή μορφή στις αρχές του 20ού αιώνα), το άνοιγμα και το κλεί-

σμο των βαλβίδων στους εγχυτήρες γινόταν μηχανικά. Το σύστημα βρίσκει πλέον εφαρμογή σε όλη τη γκάμα των πετρελαιομηχανών (ταχύστροφες, μεσόστροφες και αργόστροφες πετρελαιομηχανές). Περισσότερες λεπτομέρειες για την εφαρμογή του συστήματος σε ναυτικές πετρελαιομηχανές θα δοθούν στην παράγραφο 9.5.

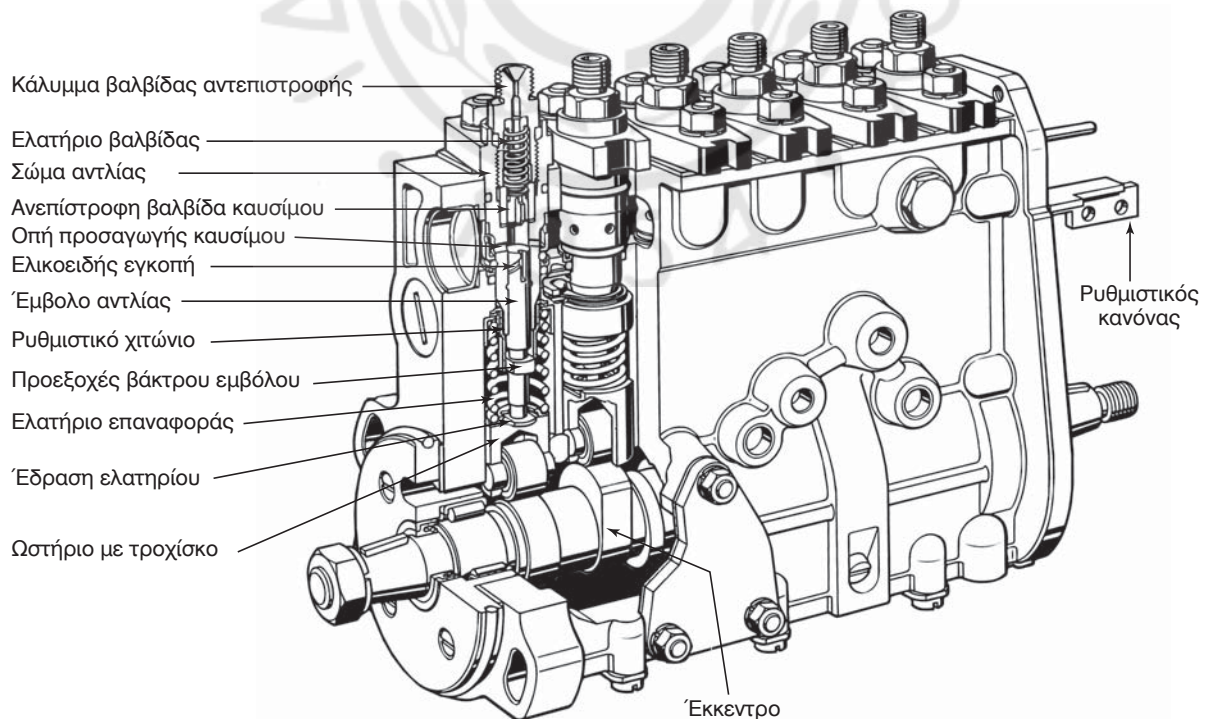
ε) Σύστημα εγχύσεως με αντλίες εγχύσεως εν σειρά (In-line fuel-injection pumps).

Στο σύστημα αυτό υπάρχουν ξεχωριστές αντλίες υψηλής πίεσης για κάθε κύλινδρο, οι οποίες όμως είναι όλες ολοκληρωμένες σε κοινό συγκρότημα (σχ. 9.3η). Κάθε αντλία τροφοδοτεί με καύσιμο ξε-



Σχ. 9.3ξ.

Σύστημα εγχύσεως κοινού συλλέκτη ταχύστροφης τετρακύλινδρης πετρελαιομηχανής.



Σχ. 9.3η.

Συγκρότημα αντλιών υψηλής πίεσης εν σειρά, για εξακύλινδρο πετρελαιοκινητήρα.

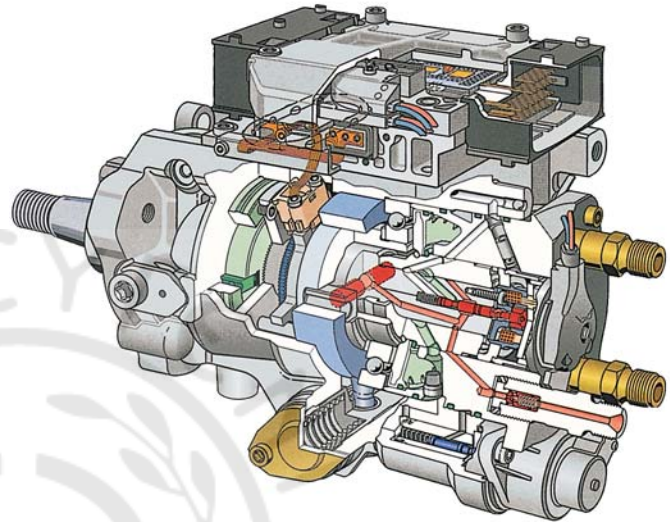
χωριστό κύλινδρο της μηχανής. Οι αντλίες παίρνουν κίνηση από ανεξάρτητο εκκεντροφόρο άξονα, ενσωματωμένο στο συγκρότημα των αντλιών. Η αρχή λειτουργίας κάθε αντλίας είναι αντίστοιχη με την αρχή λειτουργίας των ανεξαρτήτων αντλιών μονού βυθίσματος.

Το κύριο πρόβλημα του συστήματος αυτού είναι το μεγάλο μήκος που απαιτείται για τους αγωγούς υψηλής πίεσης, που συνδέουν κάθε αντλία με τον αντίστοιχο εγχυτήρα. Για τη μείωση του μήκους των σωλήνων, σε μεγαλύτερους κινητήρες οι αντλίες ομαδοποιούνται ανά 3 ή 4, ώστε το κάθε συγκρότημα αντλιών να τοποθετείται κοντά στους κυλίνδρους που τροφοδοτεί. Το σύστημα απαντάται κυρίως σε ταχύστροφες πετρελαιομηχανές.

στ) Σύστημα εγχύσεως με αντλία-διανομέα (distributor fuel-injection pumps).

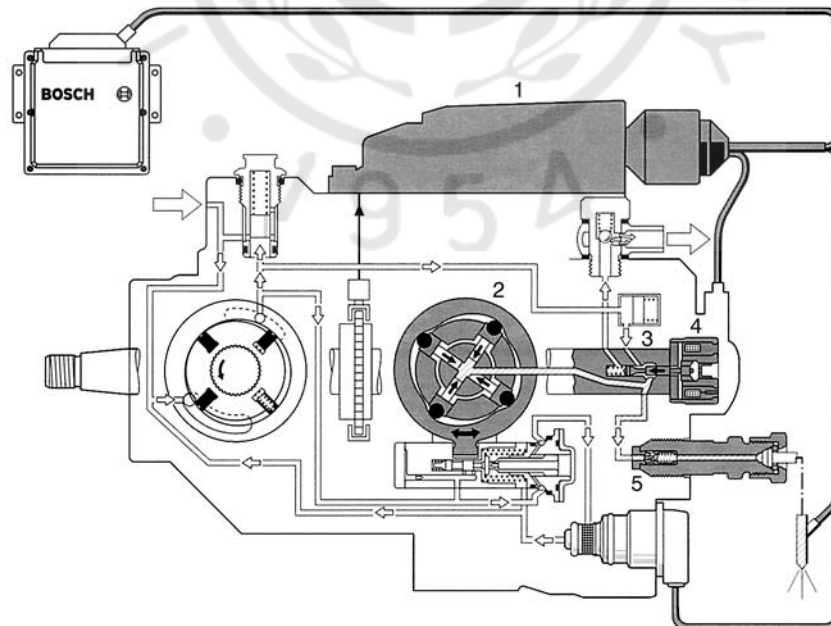
Το σύστημα αυτό είναι ιδιαίτερα συμπαγές και απαντάται σε ταχύστροφους πετρελαιοκινητήρες οχημάτων. Συνδυάζει σε μία μονάδα την αντλία καυσίμου χαμηλής πίεσης, την αντλία καυσίμου υψηλής πίεσης, το ρυθμιστή στροφών και το ρυθμιστή χρονισμού της εγχύσεως (σχ. 9.30). Στο σύστημα αυτό υπάρχει μία μοναδική αντλία υψηλής πίεσης για όλους του κυλίνδρους, η οποία είναι είτε περιστροφική εμβολοφόρος (σχ. 9.31), με 2 έως 4 έμβολα

ακτινικά τοποθετημένα (σχ. 9.31α), είτε αξονική εμβολοφόρος αντλία. Στην κατάθλιψη της αντλίας υπάρχει κατάλληλος διανομέας, ο οποίος διανέμει την κατάλληλη χρονική στιγμή το συμπιεσμένο καύσιμο στους αγωγούς υψηλής πίεσης, οι οποίοι το οδηγούν στους αντίστοιχους κυλίνδρους της μηχανής. Η παροχή του καυσίμου στον κατάλληλο κύλινδρο,



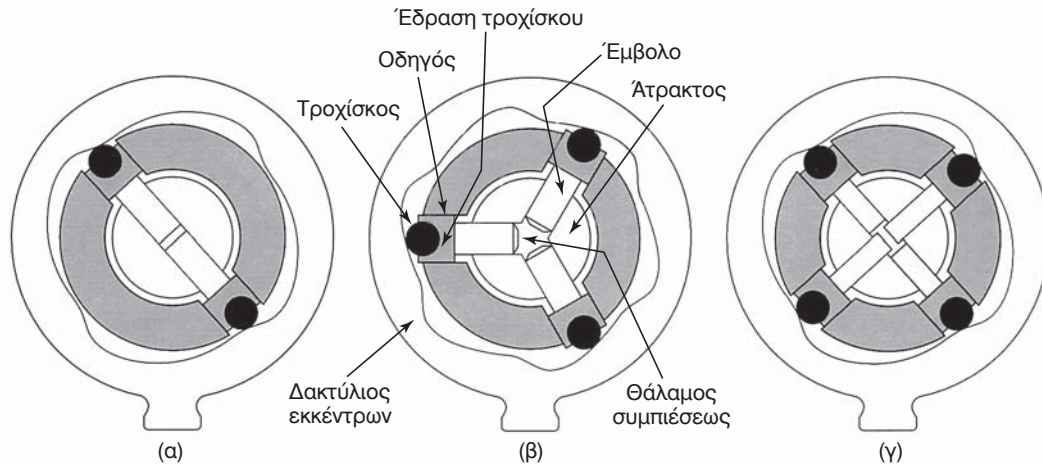
Σχ. 9.30.

Αντλία καυσίμου υψηλής πίεσης με διανομέα. Η αντλία υψηλής πίεσης αποτελείται από δύο αντιδιαμετρικά ακτινικά έμβολα.



Σχ. 9.31.

Αντλία υψηλής πίεσης με διανομέα σε τομή. (1) Ηλεκτρονικό σύστημα ελέγχου. (2) Αντλία υψηλής πίεσης με ακτινικά έμβολα (έχει σχεδιασθεί κεκλιμένη κατά 90°). (3) Κεφαλή διανομέα. (4) Ηλεκτρομαγνητική βαλβίδα. (5) Ανεπίστροφος βαλβίδα και σύνδεση αντίστοιχου αγωγού υψηλής πίεσης.



Σχ. 9.3ια.

Αντλίες υψηλής πίεσης με διαφορετικό αριθμό ακτινικών εμβόλων. (α) Τετρακύλινδρης μηχανής. (β) Εξακύλινδρης μηχανής. (γ) Οκτακύλινδρης μηχανής.

που βρίσκεται στη φάση της εγχύσεως, ελέγχεται από το διανομέα. Η παλινδρομηση του εμβόλου στις παλινδρομικές αντλίες σε κάθε κύκλο της μηχανής πραγματοποιείται τόσες φορές όσες ο αριθμός των κυλίνδρων (και όχι μία φορά όπως γίνεται στις ανεξάρτητες αντλίες υψηλής πίεσης).

9.4 Κλασικά συστήματα εγχύσεως με αντλίες μονού και διπλού βυθίσματος.

Στη συνέχεια θα αναπτυχθούν οι κύριες συνιστώσες των συστημάτων εγχύσεως, που απαντώνται στα κλασικά συστήματα εγχύσεως με αντλίες μονού ή διπλού βυθίσματος. Τα συστήματα αυτά απαντώνται στις περισσότερες μεσόστροφες και αργόστροφες ναυτικές πετρελαιομηχανές. Η αρχή λειτουργίας των αντλιών μονού βυθίσματος ισχύει και για την περίπτωση των υπολοίπων συστημάτων εγχύσεως, πλην του συστήματος εγχύσεως με διανομέα. Το ίδιο ισχύει και για τις αρχές λειτουργίας των εγχυτήρων καυσίμου, των οποίων η κατασκευή είναι γενικά παρόμοια σε όλα τα συστήματα εγχύσεως, που η ανύψωση της βαλβίδας του εγχυτήρα πραγματοποιείται υδραυλικά. Διαφορές εντοπίζονται στους εγχυτήρες των οποίων η λειτουργία ελέγχεται από ηλεκτρομαγνητική βαλβίδα.

9.4.1 Αντλίες υψηλής πίεσης (fuel injection pumps).

α) Γενικά.

Οι αντλίες υψηλής πίεσης αποτελούν την καρδιά του συστήματος εγχύσεως, αφού αυτές παρέχουν το καύσιμο στους εγχυτήρες την κατάλληλη

χρονική στιγμή με την αναγκαία πίεση και στην κατάλληλη ποσότητα. Λόγω των ιδιαίτερα υψηλών πιέσεων λειτουργίας και της αναγκαίας ακριβείας στη ρύθμιση της ποσότητας του εγχυόμενου καυσίμου, τα κύρια τμήματα της αντλίας κατασκευάζονται με υψηλή ακρίβεια, πολύ μικρή τραχύτητα επιφάνειας και ιδιαίτερα αυστηρές επιφανειακές ανοχές. Σε διαφορετική περίπτωση θα ήταν αναπόφευκτη η εμφάνιση σημαντικών διαρροών καυσίμου, ενώ θα ήταν δύσκολη η ακριβής ρύθμιση της ποσότητας του εγχυόμενου καυσίμου.

Οι αντλίες υψηλής πίεσης που χρησιμοποιούνται στους μεγάλους ναυτικούς πετρελαιοκινητήρες είναι εμβολοφόρες αντλίες θετικής εκτοπίσεως, ειδικής όμως κατασκευής (σχ. 9.4α). Συνήθως χρησιμοποιούνται ανεξάρτητες αντλίες για κάθε κύλινδρο ξεχωριστά. Κάθε μία τοποθετείται εμπρός από τον κύλινδρο τον οποίο τροφοδοτεί, όσο το δυνατόν πιο κοντά στον εγχυτήρα (σχ. 9.3α). Δεν συνηθίζεται η τοποθέτηση όλων των αντλιών σε συγκρότημα εν σειρά, διότι αυτό θα προκαλούσε μεγάλη αύξηση στα μήκη των αγωγών προσαγωγής (καθώς και ανομοιομορφία στα μήκη), με δυσάρεστα αποτελέσματα, όπως θα φανεί στη συνέχεια.

β) Περιγραφή.

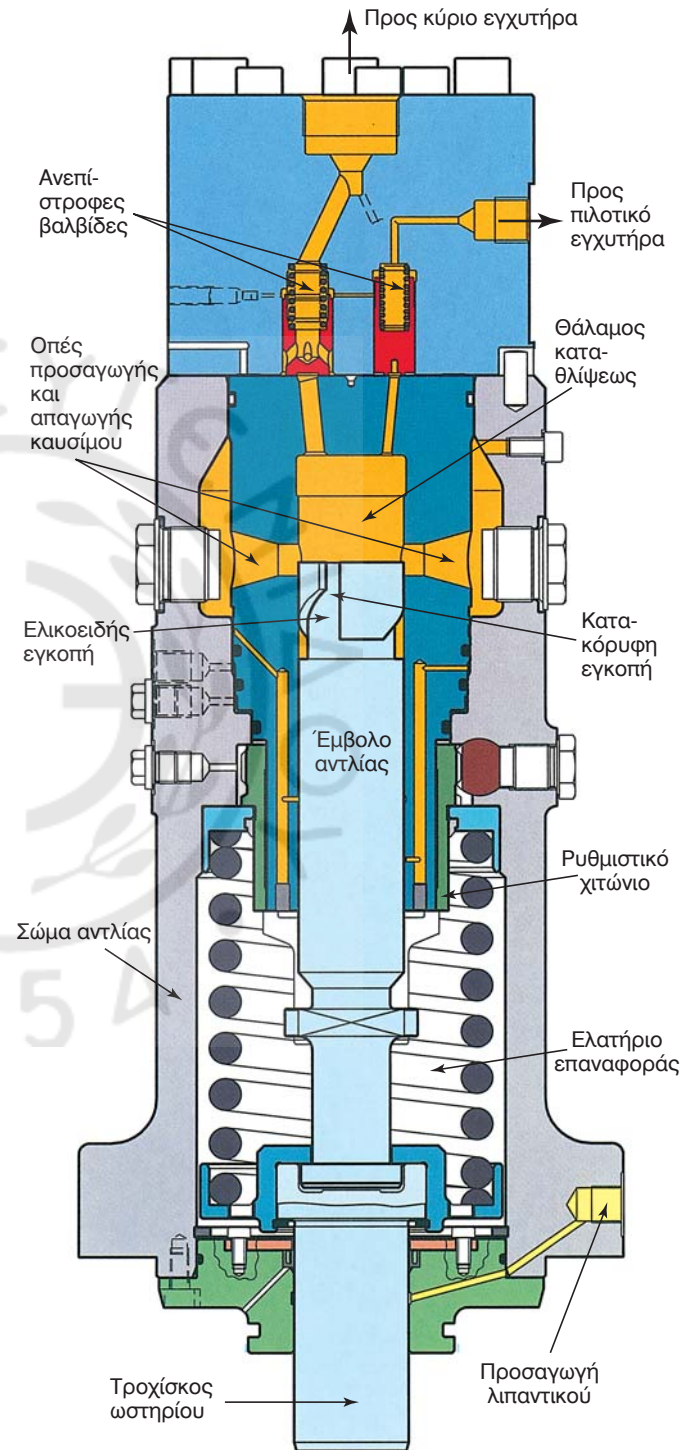
Οι αντλίες παίρνουν κίνηση από τον εκκεντροφόρο άξονα της μηχανής, ο οποίος με κατάλληλα έκκεντρα ρυθμίζει το χρόνο ενάρξεως της εγχύσεως στον εκάστοτε κύλινδρο, καθώς και τη μέγιστη διάρκεια καταθλίψεως. Στις αναστρεφόμενες μηχανές σε κάθε αντλία αντιστοιχούν δύο έκκεντρα,

ένα για την πρόσω κίνηση και ένα για την κίνηση ανάποδα. Η εμπλοκή καθενός γίνεται με αξονική μετατόπιση του εκκεντροφόρου. Το έκκεντρο σχεδιάζεται συνήθως με τρόπο ώστε να προκαλεί σταθερή ταχύτητα καυσίμου κατά τη διάρκεια της εγχύσεως. Σύγχρονες σχεδιάσεις εκκέντρων αποσκοπούν στην επίτευξη σταθερής πίεσεως καυσίμου κατά τη διάρκεια της εγχύσεως. Όμως στη δεύτερη περίπτωση τα οφέλη από τη συγκεκριμένη σχεδίαση είναι συνήθως πολύ μικρά, για να δικαιολογήσουν το αυξημένο κόστος παραγωγής των εκκέντρων.

Ο εκκεντροφόρος έρχεται συνήθως σε άμεση επαφή με το ωστήριο της αντλίας, το οποίο φέρει κατάλληλο τροχίσκο για τη μείωση των τριβών (σχ. 9.4α). Το ωστήριο είναι συνδεδεμένο ή αποτελεί ενιαίο τμήμα με το έμβολο της αντλίας. Το ωστήριο πιέζεται πάνω στον εκκεντροφόρο από ισχυρό ελατήριο, το οποίο φροντίζει για την επαναφορά του ωστηρίου όταν λήξει η επίδραση του εκκέντρου, διατηρώντας συνεχή επαφή του τροχίσκου με το έκκεντρο. Τόσο το έκκεντρο όσο και ο τροχίσκος του ωστηρίου καταπονούνται ιδιαίτερα σε επιφανειακή πίεση, οπότε κατασκευάζονται με υψηλή επιφανειακή σκληρότητα και πολύ μικρή τραχύτητα επιφάνειας. Σε ορισμένες αντλίες ο τροχίσκος του ωστηρίου κατασκευάζεται σε ελαφρά βαρελοειδή μορφή, ώστε να διατηρείται κεντρική επαφή με το έκκεντρο, ανεξάρτητα από την τοποθέτηση του ωστηρίου ή την κάμψη του εκκεντροφόρου άξονα. Η βαρελοειδής μορφή του τροχίσκου διευκολύνει επίσης τη μετατόπιση των εκκέντρων κατά την αλλαγή της φοράς περιστροφής της μηχανής. Οι ισχυρές πιέσεις μεταξύ τροχίσκου και εκκέντρου απαιτούν την εφαρμογή καλής λιπάνσεως για τη μείωση των τριβών και την ψύξη των τριβομένων επιφανειών. Το λιπαντικό προσάγεται από το δίκτυο της μηχανής στην αντλία και με εσωτερικούς αγωγούς λιπαίνει τον τροχίσκο και τα έδρανά του.

Σε ορισμένους τύπους αντλιών, με την παρεμβολή ειδικού μηχανισμού μεταξύ του εκκέντρου και του τροχίσκου του ωστηρίου της αντλίας παρέχεται η δυνατότητα ρυθμίσεως του χρονισμού της εγχύσεως (σχ. 9.3γ). Στο σύστημα αυτό το έκκεντρο δίδει κίνηση στον ενδιάμεσο τροχίσκο του συστήματος, ενώ ο τροχίσκος του ωστηρίου της αντλίας εφάπτεται σε κατάλληλο κεκλιμένο επίπεδο του ενδιάμεσου μηχανισμού και όχι στον ενδιάμεσο τροχίσκο. Ο μηχανισμός στηρίζεται έκκεντρα σε ειδικό άξονα που ρυθμίζει το χρονισμό της εγχύσεως. Με την περιστροφή

του άξονα προκαλείται μετακίνηση του κεκλιμένου επιπέδου, οπότε μεταβάλλεται η αρχική συμπίεση του ωστηρίου της αντλίας, ανεξάρτητα από την επίδραση του εκκέντρου. Με τον τρόπο αυτό είναι δυ-



Σχ. 9.4α.

Αντλία καυσίμου υψηλής πίεσεως, μονού βυθίσματος σε τομή.

νατή η μεταβολή του χρονισμού της εγχύσεως κατά αρκετές μοίρες, ανάλογα με τον τύπο του καυσίμου ή τις στροφές της μηχανής, με αποτέλεσμα να επιτυγχάνεται μείωση της καταναλώσεως καυσίμου και των παραγομένων ρύπων.

Ο κύλινδρος της αντλίας έχει δύο αντιδιαμετρικές οπές, για την προσαγωγή και την απαγωγή της περιούσιας του καυσίμου (σχ. 9.4β). Η έξοδος του συμπιεσμένου καυσίμου πραγματοποιείται από οπή στην κεφαλή του κυλίνδρου της αντλίας.

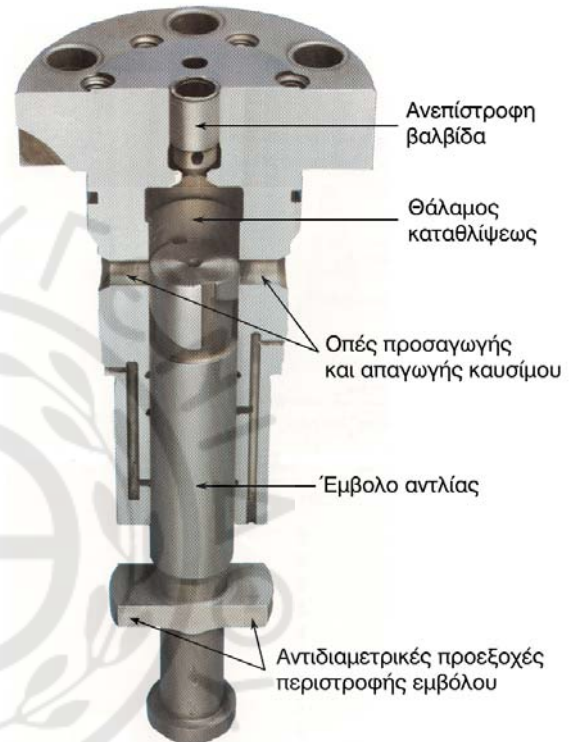
Στην κατάσταση ηρεμίας το έμβολο της αντλίας φθάνει έως την ρίζα των δύο αντιδιαμετρικών οπών, οπότε το καύσιμο γεμίζει τον κύλινδρο και συνεχίζει να κυκλοφορεί από την οπή επιστροφής προς κοινό θάλαμο με τον οποίο συνδέονται και οι δύο οπές περιμετρικά του κυλίνδρου της αντλίας (σχ. 9.4α). Με την επίδραση του εκκέντρου στον τροχίσκο του ωστηρίου το έμβολο της αντλίας κλείνει τις δύο οπές και συμπιέζει το καύσιμο στο εσωτερικό του κυλίνδρου (θάλαμος καταθλίψεως). Το συμπιεσμένο καύσιμο οδηγείται μέσω ανεπίστροφης βαλβίδας στον αγωγό καυσίμου υψηλής πίεσης και στη συνέχεια στον αντίστοιχο εγχυτήρα.

Το έμβολο της αντλίας φέρει στα πλάγια κατακόρυφη εγκοπή, η οποία έχει μήκος μεγαλύτερο από τη διαδρομή του εμβόλου. Η κατακόρυφη εγκοπή οδηγεί σε ειδικό ελικοειδή αύλακα (σχ. 9.4γ) ή ελικοειδή εγκοπή (σχ. 9.4α και 9.4β), που επικοινωνεί με το θάλαμο καταθλίψεως του καυσίμου μέσω της κατακόρυφης εγκοπής. Με την άνοδο του εμβόλου ο ελικοειδής αύλακας κάποια στιγμή διέρχεται από την οπή επιστροφής, οπότε το συμπιεζόμενο καύσιμο βρίσκει διέξοδο προς την οπή επιστροφής (σχ. 9.4δ). Τότε τερματίζεται η ενεργή διαδρομή του εμβόλου της αντλίας.

Το έμβολο της αντλίας έχει τη δυνατότητα περιστροφής γύρω από τον άξονά του με τη βοήθεια ειδικού μηχανισμού. Το βάκτρο του εμβόλου φέρει δύο αντιδιαμετρικές προεξοχές (σχ. 9.4β) οι οποίες εμπλέκονται σε αντίστοιχες υποδοχές (εγκοπές) ενός χιτωνίου (ρυθμιστικό χιτωνίο), το οποίο περιβάλλει τα τοιχώματα του κυλίνδρου της αντλίας. Οι προεξοχές του βάκτρου μπορούν να παλινδρομούν εντός των εγκοπών του ρυθμιστικού χιτωνίου, ενώ με την περιστροφή του χιτωνίου περιστρέφεται και το έμβολο. Η περιστροφή του ρυθμιστικού χιτωνίου επιτυγχάνεται με τη βοήθεια ευθύγραμμου οδοντωτού **ρυθμιστικού κανόνα**, ο οποίος συνεργάζεται με αντίστοιχη οδόντωση στην περιφέρεια του ρυθμι-

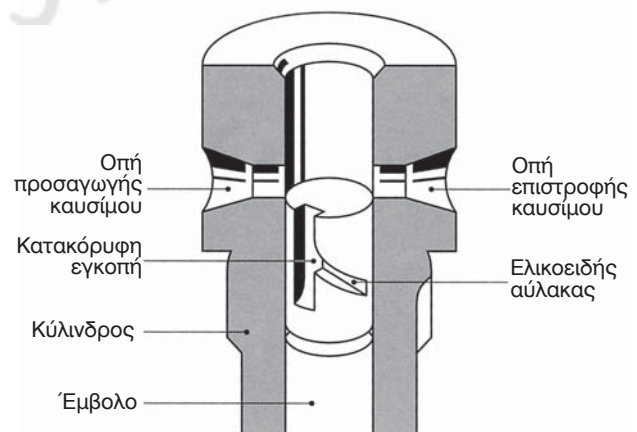
στικού χιτωνίου (σχ. 9.4ε). Ο ρυθμιστικός κανόνας ελέγχεται με τη χρήση χειροστηρίου και υπό τη συνδυασμένη επίδραση του **ρυθμιστή στροφών** (governer), όπως θα αναλυθεί στην παράγραφο 9.6.

Όταν η κατακόρυφη εγκοπή βρίσκεται στη γωνία της οπής επιστροφής, σε όλη τη διαδρομή του εμβόλου το καύσιμο παροχετεύεται μέσα από την κατακόρυφη εγκοπή προς την οπή επιστροφής, οπότε η



Σχ. 9.4β.

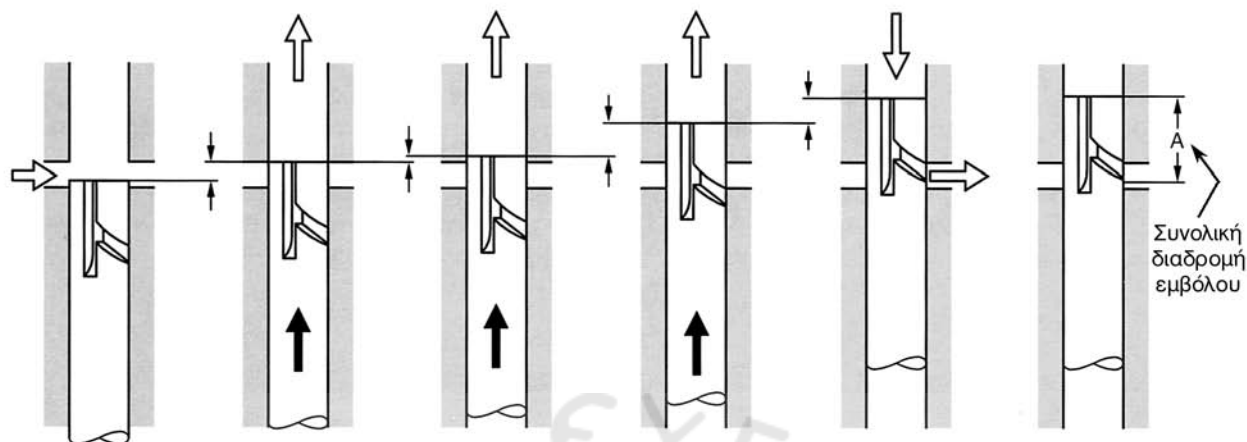
Τομή κυλίνδρου αντλίας μονού βυθίσματος, μαζί με το αντίστοιχο έμβολο.



Σχ. 9.4γ.

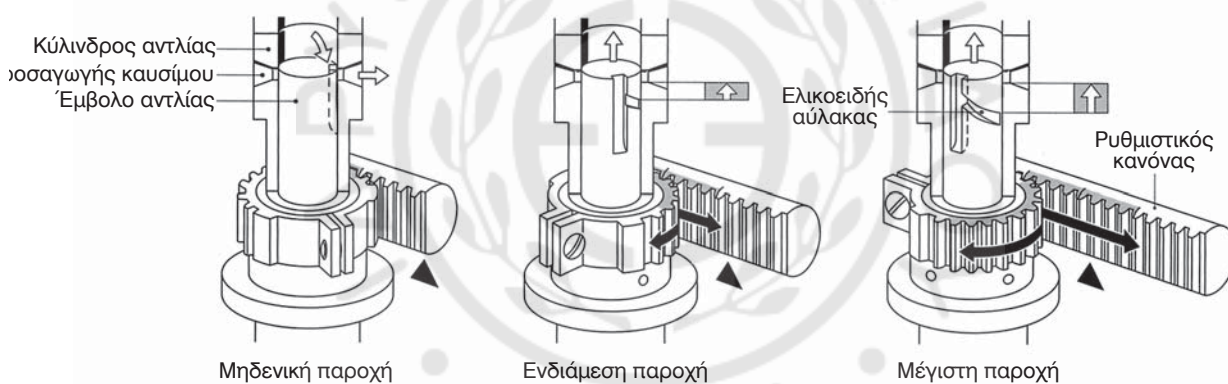
Σχηματική απεικόνιση του εμβόλου και του κυλίνδρου σε τομή.

- | | | | | | |
|--------------------------------------|----------------|---|----------------------------|--|-------------------------------------|
| 1. Κάτω νεκρό σημείο εμβόλου αντλίας | 2. Προσυμπίεση | 3. Το κύμα πίεσως φθάνει στη βαλβίδα του εγχυτήρα | 4. Ενεργή διαδρομή εμβόλου | 5. Διαφυγή καυσίμου προς την επιστροφή | 6. Άνω νεκρό σημείο εμβόλου αντλίας |
|--------------------------------------|----------------|---|----------------------------|--|-------------------------------------|



Σχ. 9.4δ.

Διαδοχικές φάσεις συμπίεσως του καυσίμου.



Σχ. 9.4ε.

Περιστροφή του εμβόλου με τη χρήση του ρυθμιστικού κανόνα για τη ρύθμιση της παροχής καυσίμου.

ενεργή διαδρομή του εμβόλου είναι μηδενική. Περιστρέφοντας το έμβολο γύρω από τον άξονά του (με τη βοήθεια του ρυθμιστικού κανόνα) αλλάζει η σχετική θέση της εγχοπής ως προς την οπή επιστροφής (σχ. 9.4ε). Ανάλογα με τη γωνία κατά την οποία έχει περιστραφεί το έμβολο επιτυγχάνεται μεγαλύτερη διαδρομή του εμβόλου έως ότου αποκαλυφθεί η οπή επιστροφής από την ελικοειδή εγχοπή (ή τον ελικοειδή αύλακα). Συνεπώς, με την περιστροφή του εμβόλου μεταβάλλεται η **ενεργή διαδρομή** του.

Το έμβολο της αντλίας μπορεί να φέρει διαφορετική διαμόρφωση, με την κατακόρυφη εγχοπή να απουσιάζει και στη θέση της να υπάρχει στο κέντρο του εμβόλου κυλινδρική οπή ίδιου μήκους, η οποία

επικοινωνεί με πλάγια τομή του εμβόλου (σχ. 9.4στ).

Το καύσιμο πρέπει να εγχύεται με μεγάλη ακρίβεια εντός του κυλίνδρου της μηχανής. Ως εκ τούτου απαιτείται πολύ μεγάλη ακρίβεια κατασκευής των τμημάτων της αντλίας που ρυθμίζουν την παροχή του καυσίμου. Το έμβολο και το χιτώνιο της αντλίας λειαινούνται με μέση επιφανειακή τραχύτητα της τάξεως των 0,2 έως 0,5 μm . Το διάκενο μεταξύ του εμβόλου και του χιτωνίου κυμαίνεται ανάλογα με το μέγεθος της αντλίας από 4 έως 20 μm . Το μικρό αυτό διάκενο ελαχιστοποιεί τις διαρροές καυσίμου. Παρ' όλα αυτά μικρή διαρροή υπάρχει, η οποία συντελεί στο έργο της λιπάνσεως του εμβόλου της αντλίας. Η



Σχ. 9.4στ.

Εναλλακτική διαμόρφωση εμβόλου, με κεντρική οπή και λοξή εγκοπή για τη ρύθμιση της ενεργού διαδρομής.

ποσότητα αυτή του καυσίμου συλλέγεται από κατάλληλες περιμετρικές αυλακώσεις και οδηγείται στην επιστροφή. Σε περίπτωση που οι φθορές έχουν αυξήσει τις ανοχές μεταξύ χιτωνίου και εμβόλου, υπάρχει κίνδυνος μικρή ποσότητα καυσίμου να διαρρεύσει προς το θάλαμο του εκκεντροφόρου και να αναμειχθεί με το λιπαντικό.

Συνήθως υπάρχουν δύο περιμετρικές αυλακώσεις στο έμβολο ή συνήθως στο χιτώνιο της αντλίας. Η πάνω αυλάκωση συλλέγει τις διαρροές του καυσίμου, ενώ η κάτω χρησιμεύει για τη λίπανση του εμβόλου με λιπαντικό (σχ. 9.4β). Για να ελαχιστοποιηθεί ο κίνδυνος αναμείξεως λιπαντικού και καυσίμου, συχνά παρεμβάλλεται και μία ή περισσότερες αυλακώσεις μεταξύ των δύο, οι οποίες συλλέγουν τις επιπλέον διαρροές καυσίμου, που οδηγούνται στη συνέχεια εκτός του δικτύου λίπανσεως. Οι διαρροές καυσίμου αυξάνονται κατά την αλλαγή από βαρύ σε ελαφρύτερο καύσιμο.

Δεν είναι δυνατή η στεγανοποίηση του κυλίνδρου με χρήση ελατηρίων στο έμβολο της αντλίας, λόγω των πολύ υψηλών πιέσεων στις οποίες καταθλίβεται το καύσιμο, τις οποίες τα ελατήρια δεν θα μπορούσαν να αντέξουν.

γ) Λειτουργία.

Η αρχή στην οποία βασίζεται η παροχέτευση του καυσίμου προς τον εγχυτήρα στηρίζεται στη συμπίεσσή του καυσίμου. Όλα τα υγρά αν και θεωρητικώς ασυμπίεστα στις μικρές πιέσεις, εμφανίζουν φαινόμενα συμπίεσής στις υψηλές πιέσεις. Έτσι, με την απότομη άνοδο του εμβόλου εντός του κυλίνδρου της αντλίας (θάλαμος καταθλίψεως), το καύσιμο που βρίσκεται σε επαφή με το έμβολο συμπιέζεται τοπικά, οπότε δημιουργείται ένα κύμα

πίεσεως. Το κύμα αυτό διαδίδεται μέσα από τον αγωγό υψηλής πίεσεως προς τον εγχυτήρα καυσίμου, με ταχύτητα που φθάνει τα 1300 m/s (ταχύτητα του ήχου). Μόλις το κύμα φθάσει στο θάλαμο πίεσεως του εγχυτήρα, ανυψώνει τη βελόνα του ακροφυσίου προκαλώντας την έναρξη της εγχύσεως.

Αν δεν ανυψωθεί αρκετά γρήγορα το έμβολο της αντλίας, το κύμα πίεσεως δεν είναι αρκετά ισχυρό για να ανυψώσει τη βελόνα και θα ανακλασθεί εντός του αγωγού αρκετές φορές πριν επιτευχθεί το άνοιγμα της βαλβίδας, προκαλώντας έτσι καθυστέρηση της εγχύσεως. Όσο μεγαλύτερη η διάμετρος του εμβόλου και η ταχύτητα ανυψώσεώς του τόσο μεγαλύτερη είναι η πίεση του κύματος, αλλά τόσο μεγαλύτερη είναι και η πίεση αντιδράσεως, που ασκείται μεταξύ του εκκέντρου και του τροχίσκου του ωστηρίου (άρα τόσο μεγαλύτερη η καταπόνησή τους).

Στην περίπτωση που οι οπές των ακροφυσίων έχουν φραχθεί, ή έχει σφίξει η συναρμογή μεταξύ βελόνας και οδηγού της, τα κύματα πίεσεως δεν βρίσκουν διέξοδο για να εκτονωθούν προς τον κύλινδρο της μηχανής και επιστρέφουν στην αντλία, με κίνδυνο θραύσεως του αγωγού υψηλής πίεσεως ή ακόμα και καταστροφής του εκκεντροφόρου άξονα.

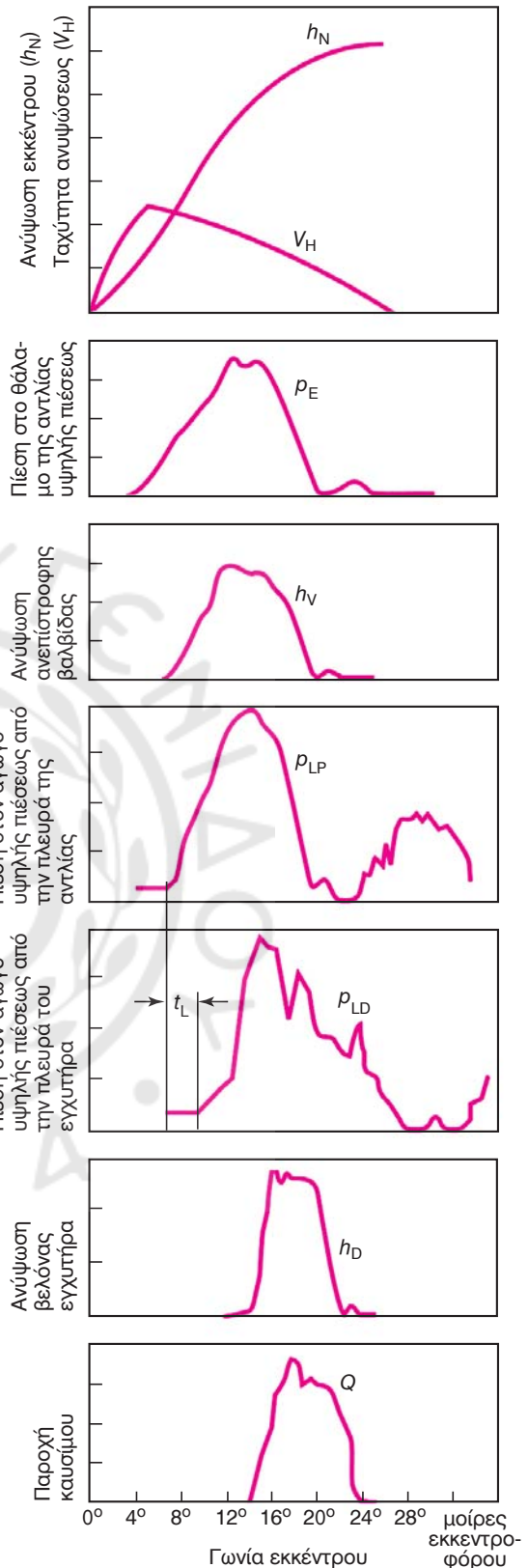
Πριν το καύσιμο εξέλθει στον αγωγό υψηλής πίεσεως περνά μέσα από ανεπίστροφο βαλβίδα (σχ. 9.4α). Η συγκεκριμένη βαλβίδα απομονώνει το θάλαμο καταθλίψεως από το υπόλοιπο κύκλωμα υψηλής πίεσεως, διατηρώντας μία μόνιμη υψηλή πίεση εντός του αγωγού προσαγωγής στον εγχυτήρα, ώστε να είναι ταχύτερη η απόκριση του εγχυτήρα στην επόμενη έγχυση. Επιπλέον διαθέτει κατάλληλο περιβλήμα με ελαστικότητα, το οποίο επιτρέπει την απόσβεση των κυμάτων πίεσεως που επιστρέφουν από τον εγχυτήρα. Τα κύματα αυτά αν δεν αποσβεστούν επιστρέφουν στον εγχυτήρα και μπορεί να προκαλέσουν δευτερογενή έγχυση (μετέγχυση).

Λόγω του μεγάλου μήκους του συστήματος εγχύσεως από την αντλία έως τον εγχυτήρα, το καύσιμο που καταθλίβεται στην αντλία θα χρειασθεί αρκετούς κύκλους εγχύσεως, για να φθάσει ως νέφος στον κύλινδρο της μηχανής. Ακόμα και σε αγωγούς υψηλής πίεσεως μικρού μήκους, στο πλήρες φορτίο του κινητήρα ένα στοιχείο του καυσίμου χρειάζεται δύο ή τρεις κύκλους εγχύσεως για να φθάσει από την αντλία στον εγχυτήρα. Ειδικά στις περιπτώσεις χαμηλού φορτίου, μπορεί να χρειασθούν ακόμη και 30 κύκλοι εγχύσεως για να φθάσει ένα στοιχείο καυσί-

μου από την αντλία στον κύλινδρο. Έτσι λοιπόν η παλινδρομηση του εμβόλου της αντλίας μόνο έμμεσα ρυθμίζει την εγχυόμενη ποσότητα καυσίμου, μέσω της δημιουργίας των καταλλήλων παλμών πίεσης. Λόγω της ελαστικότητας των μετάλλων, της συμπεριστατότητας του καυσίμου και της αδράνειας των κινουμένων μαζών, υπάρχει ισχυρή αλληλεπίδραση όλων των τμημάτων του συστήματος εγχύσεως. Για τη βελτιστοποίηση των γεωμετρικών και κατασκευαστικών χαρακτηριστικών του συστήματος, απαιτούνται συνήθως εξαντλητικές δοκιμές πριν την παγίωση της σχεδίασεως και την έναρξη της παραγωγής.

Στο σχήμα 9.4ζ δίνεται η αλληλουχία των διαφορετικών αποκρίσεων στα επιμέρους τμήματα του συστήματος εγχύσεως σε συνάρτηση με τη γωνία του εκκεντροφόρου, από την ανύψωση του εκκέντρου έως την παροχή του εγχυόμενου καυσίμου.

Η λειτουργία της εγχύσεως, αφού στηρίζεται στη διάδοση των κυμάτων πίεσης, εξαρτάται σημαντικά από τη γεωμετρία και την ακαμψία των επιμέρους υποσυστημάτων, καθώς και από τη συμπεριστατότητα του καυσίμου. Λόγω της φύσεως των παραπάνω παραγόντων σημαντικός είναι κι εκείνος του τυχαίου, στη συγκεκριμένη διαδικασία. Συνεπώς κάθε κύκλος εγχύσεως δεν ταυτίζεται με τον προηγούμενο και τον επόμενο, ενώ δεν ταυτίζονται ούτε οι κύκλοι εγχύσεως μεταξύ των διαφορετικών κυλίνδρων στον ίδιο κύκλο λειτουργίας της μηχανής. Ως αποτέλεσμα, διαφέρουν και τα χαρακτηριστικά της καύσεως, οδηγώντας σε διαφοροποιήσεις στη λειτουργία της μηχανής (για σταθερή λειτουργία) τόσο μεταξύ διαφορετικών κυλίνδρων, όσο και για τον ίδιο κύλινδρο σε διαφορετικούς κύκλους. Αυτό γίνεται εύκολα αντιληπτό με τη λήψη διαδοχικών δυναμοδεικτικών διαγραμμάτων στον ίδιο κύλινδρο, η δυναμοδεικτικών διαγραμμάτων από διαφορετικούς κυλίνδρους. Συνήθως στα διαγράμματα παρατηρείται μια τυχαία μεταβολή της μέγιστης πίεσεως της τάξεως των 5 bar. Η μεταβολή αυτή συνήθως θεωρείται φυσιολογική εφόσον δεν υπερβαίνει τα 20 bar από κύκλο σε κύκλο ή από κύλινδρο σε κύλινδρο. Οι συγκεκριμένες τυχαίες μεταβολές επιβάλλουν τη λήψη διαδοχικών διαγραμμάτων για κάθε κύλινδρο, ώστε να ληφθεί μία πιο ακριβής εικόνα της λειτουργίας του (υπολογίζοντας τις μέσες τιμές των μετρήσεων). Όσον αφορά τις μέσες τιμές των μετρήσεων, στις σύγχρονες μηχανές η διαφορά της μέγιστης πίεσεως από κύλινδρο σε κύλινδρο δεν πρέπει να υπερβαίνει



Σχ. 9.4ζ.

Η αλληλουχία των διαφορετικών αποκρίσεων στα επιμέρους τμήματα του συστήματος εγχύσεως σε συνάρτηση με τη γωνία του εκκεντροφόρου.

συνήθως τα 2 bar, ώστε να μην διαταραχθεί η ισοφόρτιση των κυλίνδρων.

Οι διαφοροποιήσεις από κύλινδρο σε κύλινδρο οφείλονται επιπλέον και στις κατασκευαστικές ανοχές των διαφόρων τμημάτων του συστήματος, καθώς και στις καμπτικές ή στρεπτικές παραμορφώσεις του εκκεντροφόρου άξονα.

δ) Φθορές και βλάβες.

Οι φθορές στις αντλίες υψηλής πίεσεως συνδέονται κυρίως με τη χρήση χαμηλής ποιότητας βαρέων πετρελαίων, τα οποία φέρουν αδιάλυτα σωματίδια. Εμφανίζονται έτσι φθορές εκτριβής στα έμβολα και στα τοιχώματα του κυλίνδρου. Παράλληλα, λόγω πιθανής ασύμμετρης φθοράς του εμβόλου ή του κυλίνδρου, ή κακής μεταξύ τους λιπάνσεως, μπορεί να προκληθεί ξηρή τριβή μεταξύ των αντιστοιχών επιφανειών, με σημαντική αύξηση των φθορών. Στην αναρρόφηση της αντλίας, λόγω της απότομης ανόδου του εμβόλου της, δημιουργούνται κύματα υποπίεσεως, τα οποία προκαλούν τοπικά σπηλαιώση του καυσίμου. Η σπηλαιώση συνήθως επηρεάζει το θάλαμο της αντλίας πριν από τη θυρίδα αναρροφήσεως. Ο κίνδυνος σπηλαιώσεως μειώνεται με κατάλληλη σχεδίαση των οπών προσαγωγής και απαγωγής του καυσίμου, ενώ χρησιμοποιούνται και αφαιρούμενα περιβλήματα (συχνά με υψηλή επιφανειακή σκληρότητα), τα οποία μετά τη φθορά τους από σπηλαιώση αντικαθίστανται.

Στις σύγχρονες πετρελαιομηχανές υπάρχει η πρόβλεψη λειτουργίας τόσο με βαριά όσο και με ελαφρά καύσιμα. Τα βαριά καύσιμα προσάγονται στην αντλία σε υψηλή θερμοκρασία, αναγκαία για τη σωστή έγχυσή τους. Οι διαστολές που προκαλεί στα μέταλλα η υψηλή θερμοκρασία του καυσίμου πρέπει να παραλαμβάνονται από αντίστοιχα (αυξημένα) διάκενα. Τα διάκενα αυτά μειώνονται με την αύξηση της θερμοκρασίας, εμποδίζοντας τις διαρροές. Όταν όμως διοχετευθεί στην αντλία το ψυχρότερο ελαφρύ καύσιμο οι διαστολές είναι μικρότερες, οπότε τα διάκενα παραμένουν αυξημένα, αυξάνοντας τις διαρροές του καυσίμου. Έτσι υπάρχει κίνδυνος το καύσιμο που διαρρέει να περάσει στο θάλαμο του εκκεντροφόρου και να μολύνει το λιπαντικό.

Η μετάβαση από το ένα καύσιμο στο άλλο πρέπει να γίνεται πάντοτε σταδιακά, ώστε να μην προκαλούνται φορτίσεις στα αντίστοιχα εξαρτήματα από την απότομη μεταβολή της θερμοκρασίας, να

αποφεύγεται ο εγκλωβισμός αέρα και να μειώνεται ο κίνδυνος σπηλαιώσεως. Για το λόγο αυτό στο εξωτερικό δίκτυο του πετρελαίου υπάρχει η στήλη εξαερώσεως-αναμείξεως.

ε) Αντλίες διπλού βυθίσματος.

Οι αντλίες διπλού βυθίσματος χρησιμοποιούνται από την εταιρεία Wartsila στους μεγάλους μεσόστροφους τετράχρονους κινητήρες της (σειρά 64). Κάθε αντλία αποτελείται στην ουσία από δύο αντλίες μονού βυθίσματος, παράλληλα συνδεδεμένες σε κοινό κέλυφος (σχ. 9.3δ). Τα δύο έμβολα της αντλίας παίρνουν κίνηση από δυο διαφορετικά εκκεντρα σε κοινό εκκεντροφόρο άξονα. Καταθλίβουν το καύσιμο ταυτόχρονα προς τον κοινό αγωγό υψηλής πίεσεως, ο οποίος το οδηγεί στον αντίστοιχο εγχυτήρα.

Το ένα από τα δύο έμβολα λειτουργεί όπως και τα κλασικά έμβολα των αντλιών μονού βυθίσματος. Διαθέτει ελικοειδή εγκοπή για τη ρύθμιση της ενεργής διαδρομής του εμβόλου, το οποίο περιστρέφεται με τη βοήθεια ρυθμιστικού κανόνα. Η σχετική θέση της συγκεκριμένης εγκοπής ως προς την αντίστοιχη περιφερειακή οπή του κυλίνδρου ρυθμίζει το πέρασ της διαδικασίας εγχύσεως.

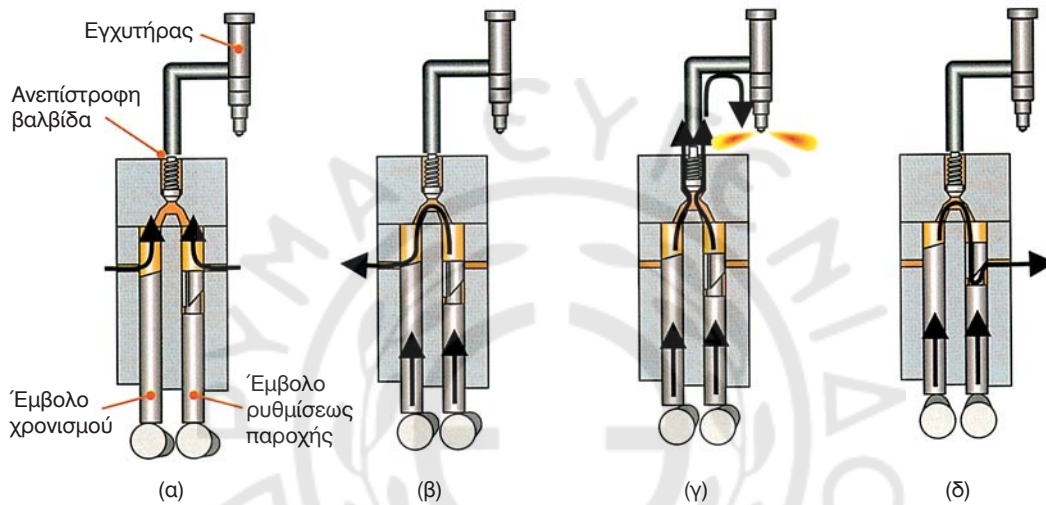
Το δεύτερο έμβολο διαθέτει διαφορετικής μορφής ελικοειδή εγκοπή και έχει και αυτό τη δυνατότητα περιστροφής, με τη βοήθεια ανεξάρτητου ρυθμιστικού κανόνα. Η εγκοπή του δεύτερου εμβόλου βρίσκεται στην άνω πλευρά του εμβόλου και ρυθμίζει επίσης την ενεργή διαδρομή του, με διαφορετικό όμως τρόπο (σχ. 9.4η). Το δεύτερο έμβολο χρησιμοποιείται για τη ρύθμιση του χρονισμού της εγχύσεως, της χρονικής δηλαδή στιγμής που ξεκινά η έγχυση. Με την περιστροφή του εμβόλου (από τον αντίστοιχο ρυθμιστικό κανόνα), η αντίστοιχη ελικοειδής εγκοπή μετακινείται σε σχέση με την οπή προσαγωγής του καυσίμου. Όταν το ανώτερο τμήμα της εγκοπής βρίσκεται στη θέση της οπής, τότε η οπή κλείνει νωρίς. Αντιθέτως, όταν περιγραφεί το έμβολο ώστε η εγκοπή να καταλαμβάνει μεγαλύτερο ύψος του εμβόλου, κατά την άνοδο του εμβόλου καθυστερεί το κλείσιμο της οπής, οπότε καθυστερεί αντίστοιχα η έναρξη της εγχύσεως (σχ. 9.4η). Αυτό συμβαίνει διότι οι δύο κύλινδροι επικοινωνούν μεταξύ τους, οπότε στην αντίστοιχη θέση του εμβόλου, παρά την ανύψωση των δύο εμβόλων, το καύσιμο βρίσκει διαφυγή προς την επιστροφή [σχ. 9.4η(β)].

Όταν δεν υπάρχει επίδραση των εκκέντρων, το

καύσιμο εισέρχεται από τις δύο αντίστοιχες οπές στους δύο κυλίνδρους [σχ. 9.4η(α)]. Με την επίδραση των δύο αντιστοίχων εκκέντρων τα δύο έμβολα ανέρχονται [σχ. 9.4η(β)], αλλά λόγω της περιστροφής του δεύτερου εμβόλου και της θέσεως της αντίστοιχης εγχοπής, το καύσιμο διαφεύγει, οπότε καθυστερεί η έναρξη της εγχύσεως. Όταν κλείσουν και οι δύο οπές (στις αντίστοιχες αντλίες) τότε πραγματοποιείται η έναρξη της εγχύσεως [σχ. 9.4η(γ)]. Το πέρας της εγχύσεως ρυθμίζεται από την πρώτη αντλία με την κλασική ελικοειδή εγχοπή, μόλις αυτή ανοίξει

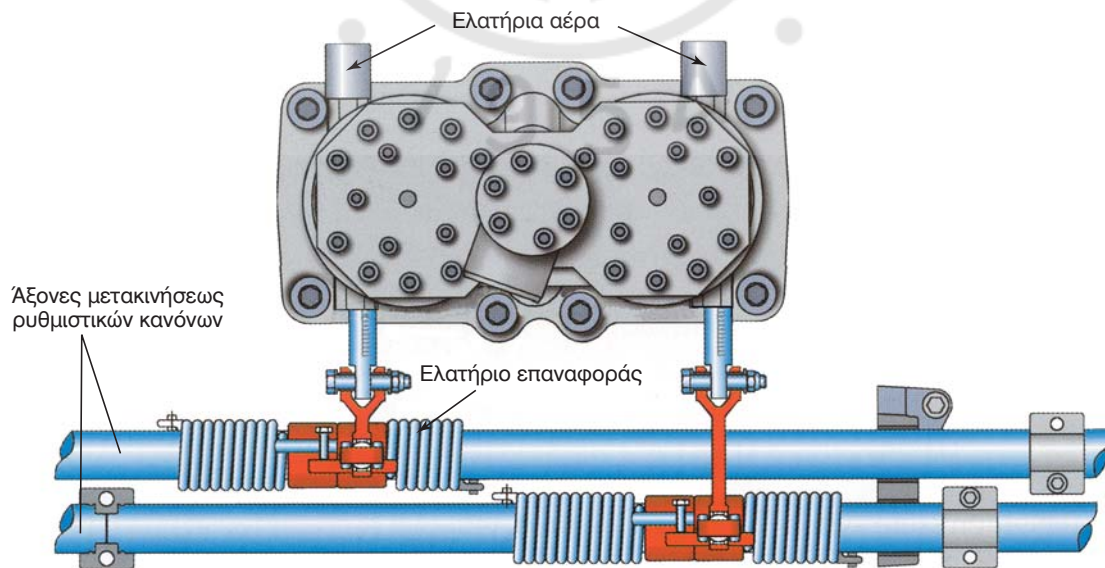
την αντίστοιχη οπή στο τοίχωμα του κυλίνδρου [σχ. 9.4η(δ)]. Οι δύο ρυθμιστικοί κανόνες μετακινούνται ανεξάρτητα με τη βοήθεια μοχλών, που παίρνουν κίνηση από ανεξάρτητους άξονες (σχ. 9.4θ), οι οποίοι κινούν ταυτόχρονα όλες τις αντλίες της ίδιας σειράς κυλίνδρων.

Η αρχή λειτουργίας της εγχύσεως είναι η ίδια όπως και στις αντλίες μονού βυθίσματος και στηρίζεται στη διάδοση των κυμάτων πίεσης εντός του αγωγού υψηλής πίεσης. Τα κύματα υψηλής πίεσης προκαλούν το άνοιγμα της αντίστοιχης βαλβίδας



Σχ. 9.4η.

Διαδοχικές φάσεις λειτουργίας αντλίας διπλού βυθίσματος. (α) Απουσία επίδρασεως εκκέντρων. (β) Διαφυγή καυσίμου προς επιστροφή. (γ) Έναρξη εγχύσεως και (δ) πέρας εγχύσεως.



Σχ. 9.4θ.

Αντλία καυσίμου υψηλής πίεσης διπλού βυθίσματος σε κάτοψη, όπου διακρίνεται η σύνδεσή της με τους αντίστοιχους ρυθμιστικούς άξονες της ενάρξεως και της περατώσεως της εγχύσεως.

στον εγχυτήρα, ξεκινώντας τη φάση της εγχύσεως.

Η χρησιμοποίηση του συγκεκριμένου τύπου αντλίας προσφέρει τη δυνατότητα ανεξάρτητης ρυθμίσεως του χρονισμού της εγχύσεως και της εγχυόμενης ποσότητας καυσίμου, μέσω της ανεξάρτητης ρυθμίσεως του χρόνου ενάρξεως και του χρόνου περατώσεως της εγχύσεως. Ως αποτέλεσμα, βελτιώνεται η ποιότητα της εγχύσεως, αφού επιτρέπεται η ρύθμιση των παραπάνω παραμέτρων ανάλογα με το σημείο λειτουργίας της μηχανής, αυξάνεται η απόδοση της μηχανής και μειώνονται οι παραγόμενοι ρύποι.

Επειδή με τη χρήση δύο αντλιών στην ουσία διπλασιάζεται ο όγκος του καταθλιβόμενου καυσίμου, γίνεται δυνατή η χρήση μικροτέρων τμημάτων (σε σχέση με μία μεγαλύτερη μοναδική αντλία), οδηγώντας σε μειωμένες φορτίσεις και αυξημένη αξιοπιστία. Τα τμήματα της κάθε αντλίας μπορούν να προκύψουν από ήδη δοκιμασμένες αντλίες μονού βυθίσματος μικροτέρων μηχανών, αυξάνοντας έτσι την αξιοπιστία του συστήματος.

στ) Ρύθμιση και μεταβολή του χρονισμού της εγχύσεως.

Για τη σωστή ρύθμιση του χρονισμού, της ενάρξεως δηλαδή της εγχύσεως, θα πρέπει να λαμβάνονται υπόψη όλες οι καθυστερήσεις μέχρι την έναυση του καυσίμου. Οι καθυστερήσεις αυτές συνδέονται με τις αδράνειες των κινουμένων μαζών, την ελαστικότητα του εκκεντροφόρου, τις αλληλεπιδράσεις των κυμάτων πίεσεως στο εσωτερικό του συστήματος εγχύσεως και τέλος με την ίδια την καθυστέρηση της έναυσεως του καυσίμου. Ο χρονισμός της εγχύσεως πρέπει να εξασφαλίζει ότι η αύξηση της πίεσεως στο εσωτερικό του θαλάμου καύσεως θα γίνεται με τρόπο, ώστε να μεγιστοποιείται το παραγόμενο έργο, χωρίς να αυξάνεται υπέρμετρα η δύναμη αντίστασεως στο έμβολο κατά την άνοδό του προς το ΑΝΣ, από πρόωρη έναρξη της καύσεως. Επίσης θα πρέπει η έγχυση να διαρκεί τόσο χρόνο, ώστε η καύση να έχει περατωθεί πριν το άνοιγμα της βαλβίδας εξαγωγής. Για να εξασφαλισθούν τα παραπάνω, το κλείσιμο των οπών παροχής και επιστροφής καυσίμου από το ανερχόμενο έμβολο της αντλίας καυσίμου θα πρέπει να πραγματοποιείται 20 έως 25° πριν το ΑΝΣ.

Παλαιότερα ο χρονισμός της εγχύσεως ρυθμιζόταν εμπειρικά, με στατική δοκιμή της κάθε αντλίας, αφού είχε αποσυνδεθεί ο αντίστοιχος εγχυτήρας. Όμως η δυναμική συμπεριφορά του συστήματος, με

τα αλληλεπιδρώντα κύματα πίεσεως, ήταν εντελώς διαφορετική, οδηγώντας σε πολύ φτωχά αποτελέσματα. Σήμερα οι αντλίες υψηλής πίεσεως κατασκευάζονται με πολύ υψηλή ακρίβεια, η οποία εξασφαλίζει τη σωστή ρύθμιση του χρονισμού τους και την ομοιομορφία της συμπεριφοράς όλων των αντλιών της μηχανής.

Σε ορισμένους τύπους αντλιών, που συνεργάζονται με σταθερούς εκκεντροφόρους, υπάρχει η δυνατότητα μεταβολής του χρονισμού της εγχύσεως, μεταβάλλοντας την απόσταση το εμβόλου από το αντίστοιχο ωστήριο, με τη χρήση κατάλληλου κοχλίου. Η ανύψωση του εμβόλου προκαλεί πρόωρο κλείσιμο των οπών παροχής και απαγωγής του καυσίμου και συνεπώς πρόωρη έναρξη της εγχύσεως. Αντιθέτως, η μείωση της αποστάσεως του εμβόλου από το ωστήριο της αντλίας προκαλεί καθυστέρηση της ενάρξεως της εγχύσεως. Η ρύθμιση αυτή μπορεί να γίνει σε στενά όρια, τα οποία επιβάλλονται από την ανάγκη υπέρξεως συγκεκριμένου διακένου μεταξύ του εμβόλου και της κεφαλής της αντλίας, όταν αυτό φθάνει στο ανώτερο σημείο του. Το διάκενο αυτό δεν μπορεί να είναι ούτε πολύ μικρό (γιατί υπάρχει κίνδυνος καταστροφής της ανεπίστροφης βαλβίδας) ούτε πολύ μεγάλο (γιατί ο μεγάλος όγκος του παραμένου καυσίμου μεταβάλλει τα χαρακτηριστικά κατά το τέλος της εγχύσεως).

Όπως αναπτύσσεται και σε άλλες παραγράφους του κεφαλαίου, πολλά συστήματα εγχύσεως διαθέτουν τη δυνατότητα μεταβολής του χρονισμού της εγχύσεως, ανάλογα με το σημείο λειτουργίας της μηχανής, βελτιστοποιώντας τη λειτουργία της. Στα συστήματα κοινού συλλέκτη ή στα συστήματα με αντλίες μονού βυθίσματος και απουσία εκκεντροφόρου, φροντίζει για τη μεταβολή του χρονισμού το αντίστοιχο ηλεκτρονικό σύστημα ελέγχου.

Στα κλασικά συστήματα με αντλίες μονού βυθίσματος, η μεταβολή του χρονισμού μπορεί να γίνει με τη χρήση ανεξάρτητου εκκεντροφόρου για τις αντλίες. Με περιστροφή του εκκεντροφόρου (μέσω κατάλληλου υδραυλικού-μηχανικού συστήματος) επιτυγχάνεται αλλαγή του χρονισμού της εγχύσεως.

Εναλλακτικός τρόπος μεταβολής του χρονισμού, όπως αναλύθηκε σε προηγούμενη παράγραφο, χρησιμοποιεί κατάλληλο μηχανισμό που παρεμβάλλεται μεταξύ του εκκέντρου και του τροχού του ωστηρίου της αντλίας. Η μέθοδος αυτή μπορεί να εφαρμοσθεί σε συστήματα με κοινό εκκεντροφόρο για τις βαλβίδες και τις αντλίες.

Στις αντλίες διπλού βυθίσματος, το ένα εκ των

δύο εμβόλων διαθέτει κατάλληλη εγχοπή, οπότε με την περιστροφή του εμβόλου ρυθμίζεται ο χρόνος ενάρξεως της εγχύσεως.

9.4.2 Εγχυτήρας (Injector).

Οι *εγχυτήρες* (μπεκ) αποτελούν το τελευταίο τμήμα του συστήματος εγχύσεως των πετρελαιομηχανών. Είναι τοποθετημένοι στην κεφαλή (πώμα) των κυλίνδρων και λόγω της θέσεώς τους καταπονούνται ιδιαίτερα από τις υψηλές πιέσεις και τις μεταβολές της θερμοκρασίας των θαλάμων καύσεως των κυλίνδρων.

Ο κύριος προορισμός τους είναι η έγχυση, η διάσπαση, ο διασκορπισμός και η νεφοποίηση ορισμένης ποσότητας πετρελαίου μέσα στο θερμό και πυκνό αέρα των θαλάμων καύσεως σε δεδομένο (ελάχιστο) χρονικό διάστημα. Από την ακρίβεια της εκτέλεσεως όλων αυτών των εργασιών μέσα στον ελάχιστο διατιθέμενο χρόνο του κύκλου λειτουργίας, εξαρτάται η ομαλή καύση του καυσίμου και η αποδοτική λειτουργία της μηχανής. Επιπρόσθετα έχουν και βοηθητικό ρόλο στην επίτευξη σωστής δοσολογίας καυσίμου, ενώ θα πρέπει να επιτυγχάνουν και σωστή στεγανοποίηση του θαλάμου καύσεως στο συγκεκριμένο σημείο που τοποθετούνται.

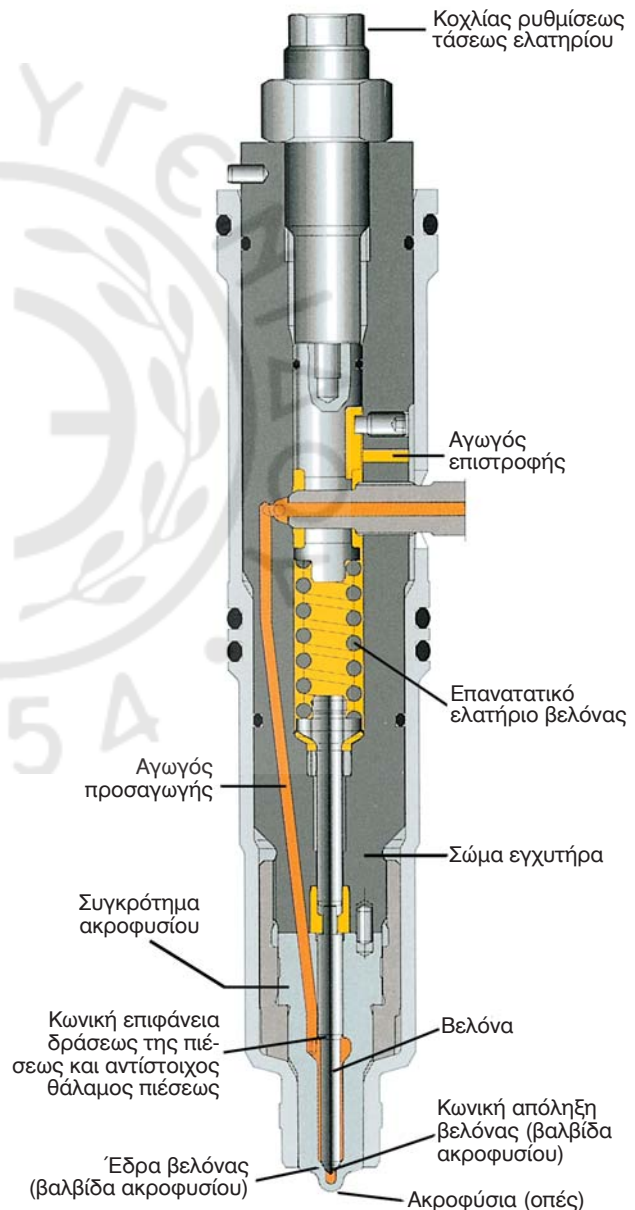
α) Περιγραφή μερών εγχυτήρα.

Συναντώνται πολλών ειδών εγχυτήρες, ανάλογα με τον τύπο και το μέγεθος της μηχανής. Συνήθως απαρτίζονται από τρία κύρια μέρη: το *σώμα* (κορμός), τη *βελόνα* (needle) με το στέλεχος και το ελατήριο επαναφοράς της και τέλος το *συγκρότημα του ακροφυσίου* (nozzle assembly) (σχ. 9.4ι).

Ο κορμός είναι κοίλο κυλινδρικό σώμα, εντός του οποίου προσαρμόζονται τα υπόλοιπα τμήματα του εγχυτήρα. Η προσαρμογή του εγχυτήρα στο πώμα γίνεται σε ειδική κοίλη διαμόρφωση (φωλιά) ενώ η στερέωσή του γίνεται με χρήση συνήθως δύο ανεξαρτήτων κοχλιών (σχ. 9.4ια). Σε ειδικές περιπτώσεις ο εγχυτήρας μπορεί να φέρει σπείρωμα εξωτερικά για την προσαρμογή του στο πώμα (κυρίως στους βενζινοκινητήρες). Στο πάνω άκρο του φέρει κοχλία με ασφαλιστικό περικόχλιο (και προστατευτικό κάλυμμα), για τη ρύθμιση της τάσεως του ελατηρίου επαναφοράς της βελόνας, ενώ στο κάτω άκρο του προσαρμόζεται με εξωτερικό περικόχλιο το συγκρότημα του ακροφυσίου (σχ. 9.4ι). Κατασκευάζεται συνήθως από χάλυβα με επιφανειακή σκλήρυνση εναξωτώσεως.

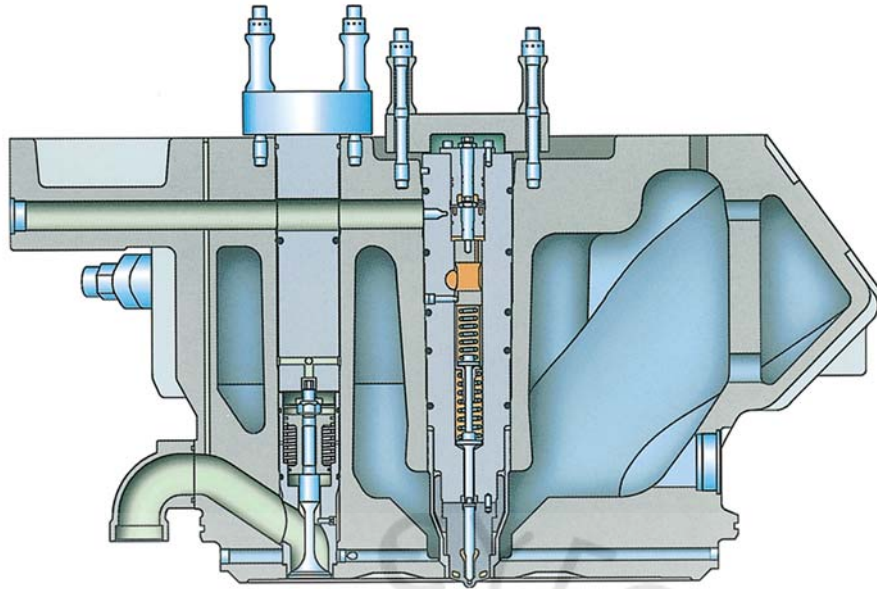
Στο εσωτερικό μέρος του κορμού διαμορφώνεται ένας κεντρικός κυλινδρικός αγωγός για την τοποθέτηση του ελατηρίου και του στελέχους της βελόνας. Μέσα από τον αγωγό αυτό πραγματοποιείται και η έξοδος του πλεονάζοντος καυσίμου προς τον αγωγό επιστροφής. Παράλληλα με τον κεντρικό αγωγό διαμορφώνεται ο αγωγός προσαγωγής του καυσίμου από το σωλήνα υψηλής πίεσεως στο χώρο της βελόνας (σχ. 9.4ι).

Το συγκρότημα του ακροφυσίου περιλαμβάνει μία ή περισσότερες οπές (τα ακροφύσια) μέσα από τις οποίες πραγματοποιείται η ροή του καυσίμου



Σχ. 9.4ι.

Τυπικός υδραυλικός εγχυτήρας πολλών οπών σε τομή.



Σχ. 9.4α.

Τοποθέτηση εγχυτήρα στο πόμα τετράχρονης μεσότροφης πετρελαιομηχανής.

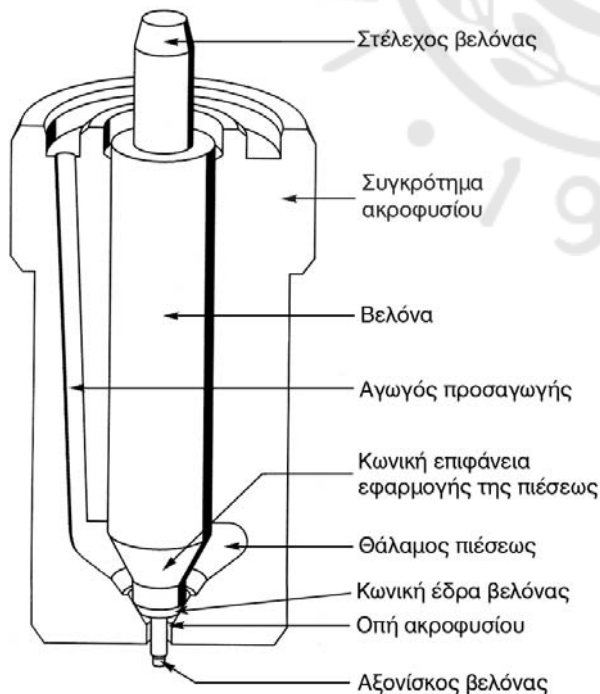
και ο διασκορπισμός του σε νέφος σταγονιδίων. Στο εσωτερικό συνήθως του συγκροτήματος του ακροφυσίου (ή εντός του κορμού του εγχυτήρα) σχηματίζεται κατάλληλη κοιλότητα (θάλαμος πίεσεως) που καταλήγει σε κωνική έδρα, όπου καταλήγει και η βελόνα του εγχυτήρα (σχ. 9.4ιβ). Το κωνικό της άκρο εφαρμόζει τέλεια στην κωνική έδρα

του συγκροτήματος του ακροφυσίου, όταν ο εγχυτήρας βρίσκεται σε κατάσταση ηρεμίας. Το συγκεκριμένο τμήμα του ακροφυσίου μαζί με την επαπτόμενη βελόνα σχηματίζουν τη βαλβίδα του ακροφυσίου. Στο σημείο που η βελόνα περνά μέσα από το θάλαμο πίεσεως μειώνεται με κατάλληλη κωνικότητα η διάμετρος της. Στο κωνικό αυτό τμήμα εφαρμόζεται η πίεση του καυσίμου για το αρχικό άνοιγμα της βαλβίδας και την έγχυση του καυσίμου. Η βελόνα κατασκευάζεται από ιδιαίτερα σκληρό χάλυβα κατασκευής εργαλείων, ενώ το συγκρότημα των ακροφυσίων από κράματα τιτανίου ή στελλίτες.

β) Λειτουργία των εγχυτήρων.

Η λειτουργία των περισσότερων τύπων εγχυτήρων είναι συνήθως υδραυλική. Στις μηχανές τελευταίου τύπου χρησιμοποιούνται ηλεκτρονικά ελεγχόμενοι εγχυτήρες με ηλεκτρομαγνητική βαλβίδα. Στη συνέχεια θα γίνει περιγραφή των κλασικών υδραυλικών εγχυτήρων.

Στον εγχυτήρα υδραυλικής λειτουργίας το καύσιμο φθάνει με ιδιαίτερα υψηλή πίεση στο θάλαμο πίεσεως του ακροφυσίου, μέσω του αγωγού υψηλής πίεσεως, προερχόμενο από την αντλία υψηλής πίεσεως. Όταν η πίεση του πετρελαίου, ενεργώντας πάνω σε συγκεκριμένη κωνική επιφάνεια της βελόνας (σχ. 9.4ιβ), δώσει δύναμη μεγαλύτερη της τάσεως του ελατηρίου, η βελόνα ανυψώνεται συμπιέζο-



Σχ. 9.4ιβ.

Συγκρότημα ακροφυσίου μονής οπής.

ντας το ελατήριο. Η συγκεκριμένη πίεση οφείλεται στη διάδοση κυμάτων πίεσεως, στο εσωτερικό του αγωγού προσαγωγής του καυσίμου, τα οποία δημιουργούνται από την απότομη ανύψωση του εμβόλου της αντλίας υψηλής πίεσεως. Κατά την ανύψωση της βελόνας αποκαλύπτεται η οπή του ακροφυσίου, οπότε το πετρέλαιο περνάει μέσα από την οπή (ή τις οπές) του, επιταχύνεται λόγω της στενώσεως του ακροφυσίου και της μεγάλης διαφοράς πίεσεως και ψεκάζεται στο θάλαμο καύσεως όπου διασπάται σε πολύ μικρά σταγονίδια (σχ. 9.4ιγ). Ο ψεκασμός του καυσίμου συνεχίζεται μέχρι τη διακοπή της παροχής από την αντλία εγχύσεως (υψηλής πίεσεως).

Μόλις ανοίξει η διάδος της βαλβίδας μειώνεται η πίεση εντός του θαλάμου πίεσεως. Η πτώση της πίεσεως θα προκαλούσε μείωση της αντίστοιχης δύναμης στο ελατήριο. Η πτώση όμως της πίεσεως αντισταθμίζεται, επειδή πλέον αυτή ενεργεί σε μεγαλύτερη επιφάνεια, αφού με την ανύψωση της βελόνας έχει αποκαλυφθεί στο καύσιμο και η κωνική κωνική περιοχή, που λειτουργεί ως βαλβίδα στεγανοποίησης (σχ. 9.4ιδ).

Η κωνικότητα της βελόνας στο σημείο που διαμορφώνει τη βαλβίδα του εγχυτήρα είναι διαφορετική από την κωνικότητα της έδρας της. Έτσι η βελόνα εφαρμόζει στην έδρα σε μία μόνο διάμετρό της (στη μέγιστη) ενώ στην υπόλοιπη περιοχή υπάρχει διάκενο μεταξύ βελόνας και έδρας (σχ. 9.4ιδ). Το διάκενο αυτό εξασφαλίζει ότι μόλις σηκωθεί η βελόνα, η ροή που θα υπάρξει μέσα από το αυξημένο διάκενο θα δώσει την αναγκαία πίεση για την ακαριαία ανύψωση της βελόνας.

Ορισμένοι εγχυτήρες φέρουν δύο ελατήρια (σχ. 9.4ιε). Με την έναρξη της παροχής καυσίμου στο θάλαμο πίεσεως συμπιέζεται το πρώτο ελατήριο και επιτρέπει τη δίοδο μικρής αρχικά ποσότητας καυσίμου στο θάλαμο καύσεως. Το δεύτερο ελατήριο καλύπτεται από δισκίο, το οποίο στην ηρεμία έχει μικρό διάκενο από το άνω άκρο του στελέχους της βελόνας. Με τη συμπίεση του πρώτου ελατηρίου το διάκενο αυτό μηδενίζεται και το στέλεχος έρχεται σε επαφή με το δισκίο του δεύτερου ελατηρίου, το οποίο περιορίζει τη μετακίνηση της βελόνας προς τα άνω. Έτσι η αρχική βύθιση της βελόνας έχει συγκεκριμένη τιμή. Στη συνέχεια, με την αύξηση της πίεσεως, το στέλεχος της βελόνας αρχίζει να συμπιέζει και το δεύτερο ελατήριο, οπότε πλέον ενεργούν στη βελόνα και τα δύο ελατήρια. Με τον τρόπο αυτό εγχύεται αρχικά μικρή ποσότητα καυ-

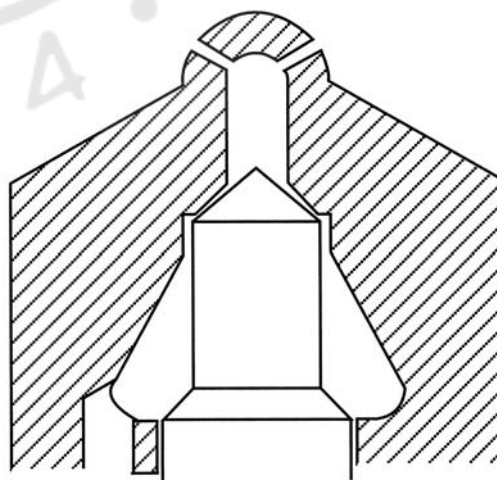
σίμου και στη συνέχεια εγχύεται το καύσιμο με τη μέγιστη παροχή. Αυτό επιτρέπει την εξομάλυνση της καύσεως και τη μείωση του θορύβου, ειδικά σε χαμηλά φορτία του κινητήρα.

Όταν διακόπτεται η παροχή καυσίμου από την αντλία υψηλής πίεσεως, παύει η εφαρμοζόμενη πί-



Σχ. 9.4ιγ.

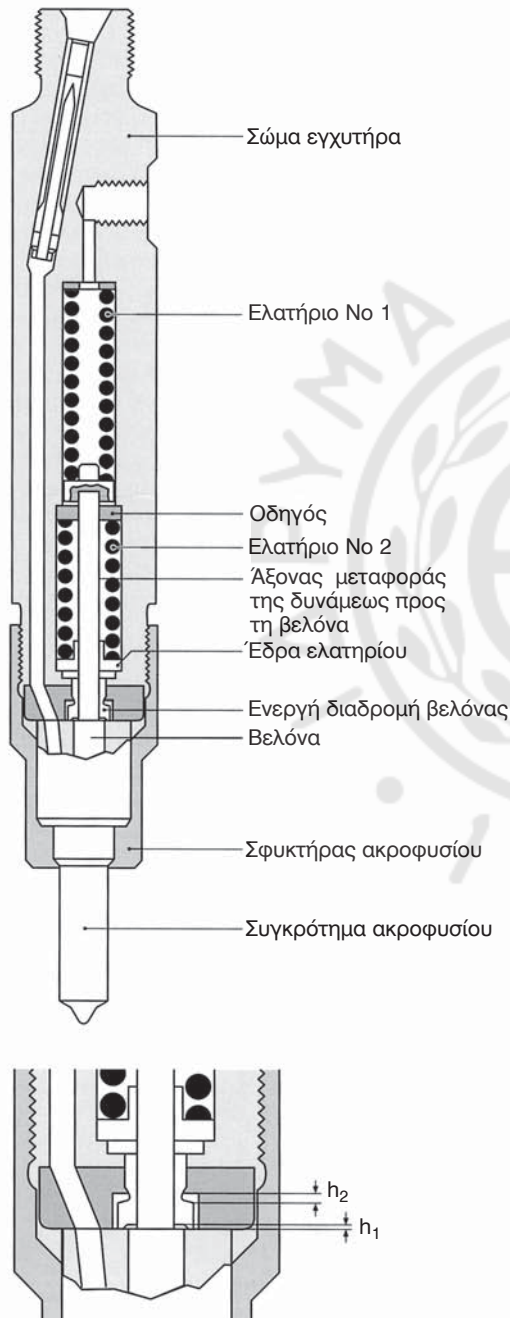
Σχηματισμός νέφους καυσίμου κατά την έγχυση.



Σχ. 9.4ιδ.

Κωνική διαμόρφωση βελόνας ακροφυσίου πολλών οπών. Η κωνικότητα της βελόνας είναι διαφορετική από την κωνικότητα της έδρας, ώστε η βελόνα να εφαπτεται σε μία μόνο διάμετρο (τη μέγιστη).

εση στο κωνικό τμήμα της βελόνας, με αποτέλεσμα την έκταση του ελατηρίου επαναφοράς της. Τότε η βελόνα εφαρμόζει στεγανά στην κωνική έδρα του συγκροτήματος του ακροφυσίου και η έγχυση του καυσίμου διακόπτεται απότομα. Η περίσσεια καυσίμου αναγκαστικά κατευθύνεται προς την έξοδο επιστροφής, μέσω του κεντρικού αγωγού του εγχυτήρα και από εκεί, μέσω του συστήματος επιστρο-



Σχ. 9.4ε.

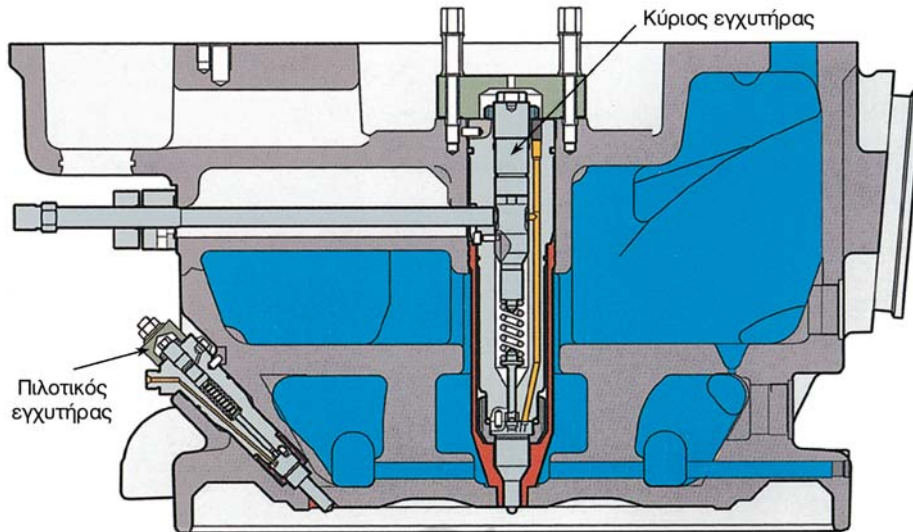
Εγχυτήρας με δύο ελατήρια σε τομή. (h_1) αρχικό άνοιγμα βελόνας, (h_2) κύριο άνοιγμα βελόνας.

φής του καυσίμου, καταλήγει στην αναρρόφηση της αντλίας υψηλής πίεσης.

Όταν σταματά η παροχή καυσίμου από την αντλία καυσίμου, ένα κύμα πίεσης ταξιδεύει προς την αντλία και επιστρέφει στον εγχυτήρα. Για να μην ανοίξει ο εγχυτήρας και προκαλέσει δευτερεύουσα έγχυση, η τάση του ελατηρίου επιλέγεται με τέτοιο τρόπο, ώστε να δημιουργεί ισχυρή πίεση πάνω στη βελόνα, όταν αυτή βρίσκεται σε ηρεμία (το ελατήριο δηλ. στην κατάσταση ηρεμίας της βελόνας είναι μερικώς συμπιεσμένο). Η προένταση αυτή του ελατηρίου στην κατάσταση ηρεμίας της βελόνας αντιστοιχεί σε πίεση συνήθως 200-300 bar. Αυτή είναι και η ελάχιστη πίεση για το αρχικό άνοιγμα της βαλβίδας του εγχυτήρα. Η απαίτηση αυτής της υψηλής πίεσης προκαλεί κάποια μικρή υστέρηση στο άνοιγμα της βαλβίδας και κατά συνέπεια στην έναρξη του ψεκασμού, η οποία όμως προβλέπεται από τον κατασκευαστή.

Η λίπανση του εγχυτήρα πραγματοποιείται από το ίδιο το καύσιμο, οπότε πρέπει να υπάρχει μία μόνη σχετικά μικρή επιστροφή καυσίμου με ροή από τον αγωγό καταθλίψεως προς τον κεντρικό αγωγό επιστροφής. Το καύσιμο που επιστρέφει λιπαίνει τις σχετικές επιφάνειες επαφής της βελόνας με το σώμα, ενώ στη συνέχεια οδηγείται, γύρω από το στέλεχος της βελόνας, στο χώρο του ελατηρίου και απομακρύνεται από εκεί από το σύστημα επιστροφής πετρελαίου. Η συγκεκριμένη ανακυκλοφορία του καυσίμου είναι αρκετή και για την ψύξη του εγχυτήρα στις μεσόστρφες ναυτικές πετρελαιομηχανές. Στις συγκεκριμένες μηχανές ο έντονος στροβιλισμός του αέρα στο θάλαμο καύσεως αποτρέπει την ανάπτυξη υψηλών θερμοκρασιών στο συγκρότημα των ακροφυσίων. Η ποσότητα του καυσίμου που επιστρέφει μέσω του αγωγού επιστροφής είναι της τάξεως του 1% της παροχής του καυσίμου προς τον εγχυτήρα. Στις μεγάλες δίχρονες αργόστρφες ναυτικές πετρελαιομηχανές, η θερμική καταπόνηση των εγχυτήρων είναι ισχυρότερη. Για το λόγο αυτό απαιτείται ιδιαίτερο σύστημα ψύξεως, για την απαγωγή της αναπτυσσόμενης θερμότητας. Τα συγκεκριμένα συστήματα ψύξεως λειτουργούν είτε με απεσταγμένο νερό είτε με λιπαντικό (είτε με ελαφρύ καύσιμο).

Στις τετράχρονες ναυτικές πετρελαιομηχανές εκτός του κύριου (κεντρικού) εγχυτήρα συναντάται και η χρήση δευτερεύοντος **πilotικού εγχυτήρα**, τοποθετημένου στα πλάγια του πώματος (σχ. 9.4ιστ). Ο pilotικός εγχυτήρας προηγείται στην έγχυση του



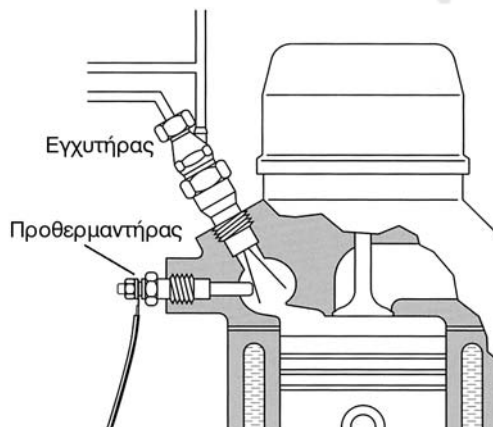
Σχ. 9.4ιστ.

Τομή κεφαλής κυλίνδρου τετράχρονης μεσόστροφης πετρελαιομηχανής, με κύριο κεντρικό και πιλοτικό εγχυτήρα.

καυσίμου και εγχύει μικρή ποσότητα καυσίμου, η οποία με την πρόωγη ανάφλεξη της βελτιώνει την εξάτμιση της κύριας μάζας του καυσίμου, που εγχύεται στη συνέχεια από τον κεντρικό εγχυτήρα. Με τον τρόπο αυτό μειώνεται η καθυστέρηση της εναύσεως. Επιπλέον επιτρέπει την έγχυση καυσίμων με κακή ποιότητα αναφλέξεως, επιτρέπει την καλύτερη ρύθμιση της ποσότητας καυσίμου σε συνθήκες πολύ χαμηλού φορτίου, μειώνει το θόρυβο καύσεως (σταδιακή έγχυση) καθώς και τις εκπομπές ρύπων (μέσω της μείωσης της μέγιστης πίεσης και θερμοκρασίας της καύσεως).

γ) Εγχυτήρες με ακροφύσια μιας οπής.

Τα ακροφύσια μιας οπής χρησιμοποιούνται συνήθως στους κινητήρες που διαθέτουν προθάλαμο καύ-



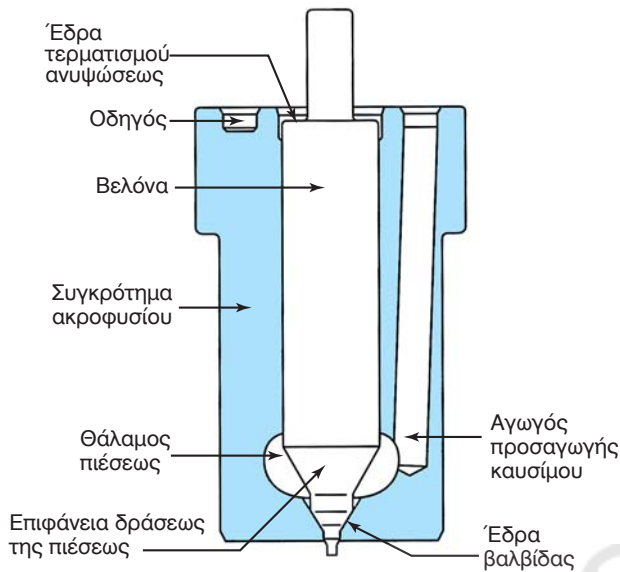
Σχ. 9.4ιζ.

Τοποθέτηση εγχυτήρα με ακροφύσιο μονής οπής σε προθάλαμο καύσεως ταχύστροφης πετρελαιομηχανής.

σεως (σχ. 9.4ιζ), συναντώνται δηλαδή σε ταχύστροφους πετρελαιοκινητήρες. Η βελόνα του ακροφυσίου μετά τη βαλβίδα εγχύσεως φέρει συνήθως προέκταση στο κάτω άκρο της σε σχήμα μικρού αξονίσκου με κωνική απόληξη, η οποία εξέρχεται από το ακροφύσιο όταν δεν εγχύεται καύσιμο (σχ. 9.4ιη). Στους κινητήρες αυτού του τύπου η ανάμειξη του καυσίμου με τον αέρα πραγματοποιείται λόγω του έντονου στροβιλισμού που δημιουργεί ο προθάλαμος καύσεως. Το σχήμα της εγχυόμενης δέσμης είναι τέτοιο, ώστε να εντείνεται η ανάμειξη του καυσίμου με τον αέρα και η δέσμη του καυσίμου να διαπερνά καλύτερα το συμπιεσμένο αέρα.

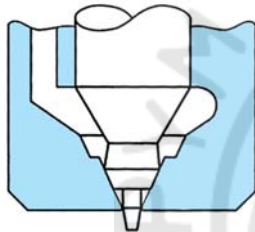
Υπάρχουν τρία είδη ακροφυσίων με προέκταση της βελόνας: α) Τα κλασικά με κυλινδρική προέκταση (σχ. 9.4ιη), β) αυτά με προέκταση στρογγυλισμού της ροής (σχ. 9.4ιθ) και γ) τα ακροφύσια με βελόνα που διαθέτει επίπεδη πλάγια τομή (σχ. 9.4κ). Στην πρώτη κατηγορία οι διαστάσεις της κυλινδρικής προεκτάσεως της βελόνας καθορίζουν τα χαρακτηριστικά της δέσμης του καυσίμου. Η έξοδος της προεκτάσεως με το πέρας της εγχύσεως βοηθά στον καθαρισμό του ακροφυσίου από εξανθρακώματα και επικαθίσεις.

Στη δεύτερη κατηγορία ακροφυσίων, η προέκταση της βελόνας έχει μεταβαλλόμενη κωνική διατομή (σχ. 9.4ιθ), ώστε να ρυθμίζεται καλύτερα ο ρυθμός εγχύσεως του καυσίμου. Στην αρχή, με το άνοιγμα της βαλβίδας, απελευθερώνεται μικρή μόνο διατομή του ακροφυσίου, οπότε μικρή ποσότητα καυσίμου εγχύεται αρχικά στον κύλινδρο (στρογγυλισμός της ροής). Με την αύξηση της πίεσης του καυσίμου



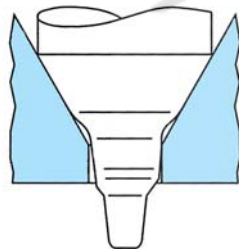
Σχ. 9.4η.

Συγκρότημα κλασικού ακροφυσίου μίας οπής.

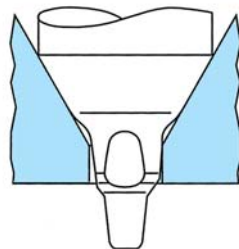


Σχ. 9.4θ.

Διαμόρφωση ακροφυσίου μίας οπής με προέκταση στραγγαλισμού της ροής. Διακρίνεται η κωνική διαμόρφωση του άκρου της βελόνας.



Πλάγια όψη



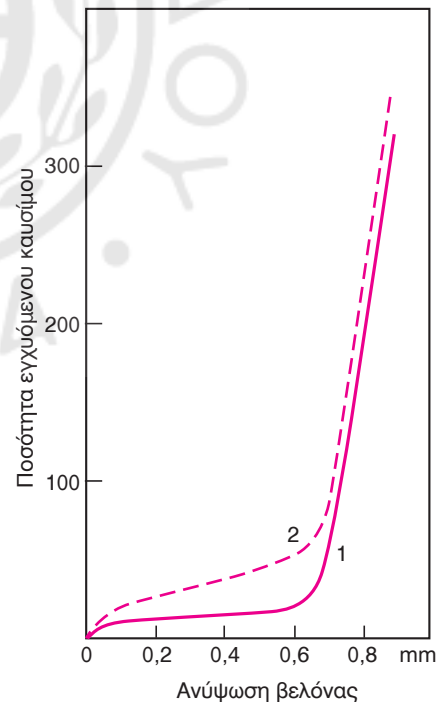
Πρόοψη

Σχ. 9.4κ.

Διαμόρφωση ακροφυσίου μίας οπής με βελόνα που διαθέτει επίπεδη πλάγια τομή.

ανοίγει περισσότερο η βαλβίδα, οπότε μετακινείται η προέκταση της βελόνας προς το εσωτερικό του ακροφυσίου, αυξάνοντας έτσι την ελεύθερη διατομή και την παρεχόμενη ποσότητα καυσίμου. Ο συνδυασμός της εσωτερικής κωνικότητας της οπής του ακροφυσίου με την κωνική διαμόρφωση της βελόνας έχει άμεση επίδραση και στη μορφή της δέσμης του καυσίμου, δημιουργώντας αξονοσυμμετρική δέσμη, συμπαγή ή με μορφή κοίλου κώνου, ανάλογα με το βαθμό βυθίσεως της προεκτάσεως της βελόνας. Έτσι στην αρχή της εγχύσεως ο αξονίσκος βυθίζεται ελάχιστα προς το εσωτερικό του ακροφυσίου, δημιουργώντας δέσμη κοίλου κώνου μικρής παροχής, ενώ στη συνέχεια, η πλήρης βύθιση του αξονίσκου επιτρέπει τη δημιουργία πιο συμπαγούς δέσμης. Με τον τρόπο αυτό η έγχυση του καυσίμου αυξάνεται πιο ομαλά (σχ. 9.4κα), οδηγώντας σε ομαλότερη καύση με μικρότερο θόρυβο.

Στην τρίτη κατηγορία ακροφυσίων, η κωνική προέκταση της βελόνας έχει υποστεί τοπικά αφαίρεση υλικού, ώστε να φέρει μία μικρή πλάγια επίπεδη τομή (σχ. 9.4κ). Στη θέση της τομής, όταν βυθίζεται η βελόνα, η ελεύθερη διατομή είναι μεγαλύτερη



Σχ. 9.4κα.

Προοδευτική αύξηση της εγχυόμενης ποσότητας καυσίμου με χρήση (1) ακροφυσίου με διάταξη στραγγαλισμού της ροής και (2) με χρήση ακροφυσίου με βελόνα που διαθέτει επίπεδη πλάγια τομή.

ρη, οπότε εξέρχεται μεγαλύτερη ποσότητα καυσίμου από τη συγκεκριμένη περιοχή, υπό μορφή δέσμης υψηλής ταχύτητας. Η δέσμη αυτή καθαρίζει την οπή του ακροφυσίου από επικαθίσεις, οπότε τα συγκεκριμένα ακροφύσια διατηρούν πολύ υψηλή καθαρότητα σε σχέση με τα προηγούμενα. Επίσης, όπως και στην προηγούμενη κατηγορία, επιτυγχάνεται ομαλότερη αύξηση της εγχυόμενης ποσότητας καυσίμου, πιο προοδευτική σε σχέση με τη δεύτερη κατηγορία (σχ. 9.4κα), οδηγώντας σε ομαλότερη και πιο αθόρυβη καύση, καθώς και σε πιο ελαστική λειτουργία του κινητήρα.

Στους παραπάνω τύπους ακροφυσίων δεν υπάρχει τυφλή κοιλότητα στο εσωτερικό τους, οπότε δεν υπάρχει περίπτωση να στάξουν οι εγχυτήρες καύσιμο κατά την ηρεμία τους, παρά μόνο λόγω κακής στεγανοποίησης της κωνικής βαλβίδας του εγχυτήρα (κωνική έδραση της βελόνας). Η στεγανοποίηση της εδράσεως μπορεί να μειωθεί λόγω σταδιακής φθοράς της έδρας ή λόγω καταστροφής της βελόνας από την υπερθέρμανσή της ή λόγω πτώσεως της τάσεως του εντατικού ελατηρίου του εγχυτήρα.

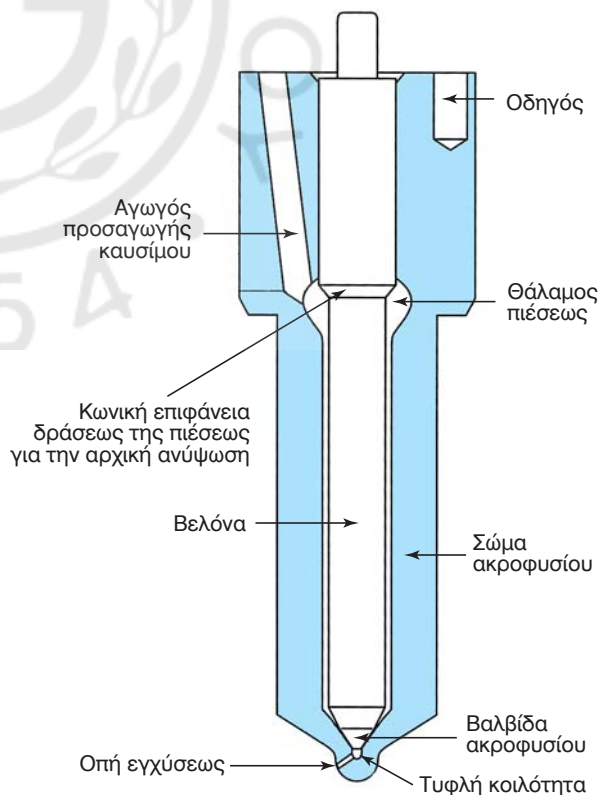
δ) Εγχυτήρες με ακροφύσια πολλών οπών.

Τα ακροφύσια πολλών οπών χρησιμοποιούνται κυρίως σε θαλάμους καύσεως ενιαίου τύπου, ενώ εξωτερικά δεν διαφέρουν αισθητά από τα ακροφύσια μιας οπής, με κύρια διαφορά το χαρακτηριστικό ότι η βελόνα τους δεν φέρει προεκβολή εκτός του ακροφυσίου (σχ. 9.4κβ). Οι οπές των ακροφυσίων είναι ευθύγραμμες, ακτινικά διατεταγμένες γύρω από την τυφλή κοιλότητα του συγκροτήματος των ακροφυσίων, κάτω από την κωνική απόληξη της βελόνας, που αποτελεί, μαζί με την αντίστοιχη έδρα της, τη βαλβίδα του ακροφυσίου. Οι οπές αυτές είναι συχνά στρογγυλεμένες στο εσωτερικό του συγκροτήματος (με κατεργασία ηλεκτροχημικής διαβρώσεως), για επίτευξη ομαλότερης ροής και καλύτερης διασποράς του καυσίμου.

Στους εγχυτήρες που τοποθετούνται κεντρικά στο πώμα (τετράχρονοι μηχανές ή δίχρονοι με θυρίδες εξαγωγής) οι οπές των ακροφυσίων είναι διατεταγμένες συνήθως ομοιόμορφα προς όλες τις διευθύνσεις. Το σχήμα του νέφους του καυσίμου κατά την έγχυση εξαρτάται από τη θέση των οπών. Για να υπάρξει καλή κατανομή του καυσίμου μέσα στο θάλαμο καύσεως, οι οπές πρέπει να είναι συμμετρικά κατανομημένες και όσον αφορά στον αριθμό τους είναι συνήθως μέχρι 12, ενώ σε ορισμένους κινητήρες μεγάλης ισχύος μέχρι 18. Η διάμετρος και το μή-

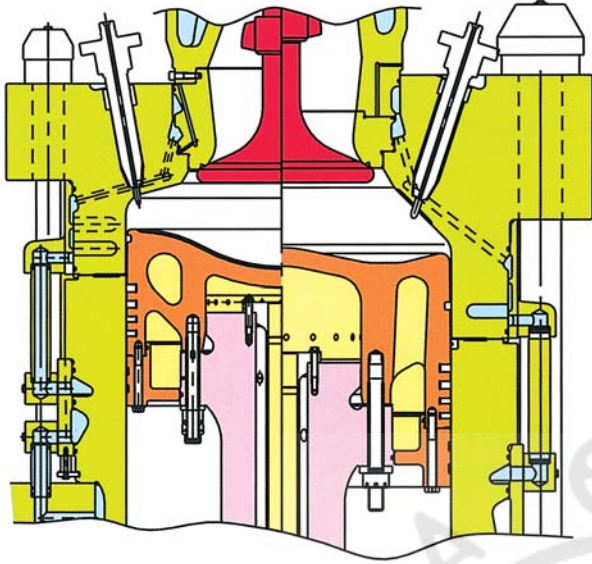
κος των οπών επηρεάζουν τη μορφή και την πορεία της εκάστοτε δέσμης του καυσίμου μέσα στο θάλαμο καύσεως. Η διάμετρος των οπών των πιο διαδεδομένων ακροφυσίων αρχίζει από 0,2 mm.

Στις σύγχρονες δίχρονες αργόστροφες πετρελαιομηχανές, λόγω της παρουσίας της βαλβίδας εξαγωγής, οι εγχυτήρες τοποθετούνται περιμετρικά στο πώμα (τουλάχιστον 2 εγχυτήρες αντιδιαμετρικά τοποθετημένοι ή 3 εγχυτήρες ανά 120° ο κάθε ένας - σχ. 9.4κγ). Η θέση τοποθέτησεως των εγχυτήρων επιβάλλει την ύπαρξη μεγάλου μήκους συγκροτήματος ακροφυσίων (σχ. 9.4κδ). Λόγω του όγκου του πώματος μεγάλο είναι και το συνολικό μήκος των εγχυτήρων. Οι οπές των ακροφυσίων έχουν συγκεκριμένη κατεύθυνση προς το εσωτερικό του κυλίνδρου, με κλίση ως προς την ακτινική διεύθυνση του κυλίνδρου, ώστε το καύσιμο να εξέρχεται με περιφερειακή συνιστώσα και να υποβοηθείται η ανάμειξή του με το στροβιλιζόμενο αέρα [σχ. 9.2(β)]. Η συγκεκριμένη κατεύθυνση των δεσμών επιβάλλει την τοποθέτηση του κάθε συγκροτήματος ακροφυσίου με μοναδικό τρόπο. Αυτό επιτυγχάνεται με συγκεκριμένο πείρο-οδηγό, ο οποίος επιβάλλει δεδομένη θέση του συγκροτήματος των ακροφυσίων ως προς το σώμα του εγχυτήρα.



Σχ. 9.4κβ.

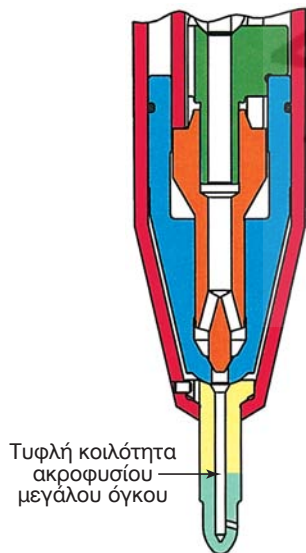
Συγκρότημα ακροφυσίου πολλών οπών σε τομή.



Σχ. 9.4κγ.

Εναλλακτικές σχεδιάσεις κυλίνδρου δίχρονης πετρελαιομηχανής. Διακρίνεται η περιφερειακή τοποθέτηση των εγχυτήρων, το μεγάλο μήκος τους καθώς και το μεγάλο μήκος του συγκροτήματος του ακροφυσίου.

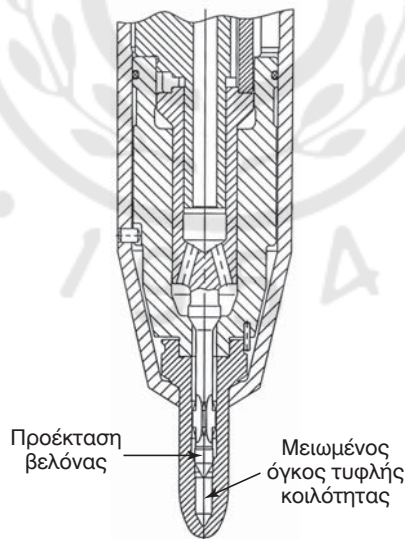
Στα παλαιότερα ακροφύσια, το μεγάλο μήκος του συγκροτήματος των ακροφυσίων οδηγούσε σε μεγάλο εσωτερικό όγκο του αντίστοιχου θαλάμου (σχ. 9.4κδ), της τάξεως των 1700 mm^3 για κάθε εγχυτήρα στις μεγάλες μηχανές. Όταν ο εγχυτήρας έπαυε να εγχύει καύσιμο, ο συγκεκριμένος θάλαμος παρέμενε γεμάτος με καύσιμο, το οποίο έσταζε σταδιακά μέσα στον κύλινδρο κατά τη φάση της σαρώσεως, λόγω της χαμηλής εξωτερικής πίεσεως και του έντονου στροβιλισμού του αέρα. Το καύσιμο αυτό καιγόμενο ατελώς αύξανε τις επικαθήσεις εξανθρακωμάτων, ενώ αύξανε και την έκλυση ρύπων. Επιπλέον, στα συγκεκριμένα σημεία που έσταζε ο εγχυτήρας παρουσιάζονταν τοπικές υπερθερμάνσεις της κεφαλής του εμβόλου και αυξημένες φθορές της. Για το λόγο αυτό οι σύγχρονοι εγχυτήρες φέρουν κατάλληλες προεκτάσεις της βελόνας του εγχυτήρα εντός του θαλάμου του συγκροτήματος των ακροφυσίων. Οι προεκτάσεις αυτές είτε μειώνουν τον όγκο του θαλάμου (σχ. 9.4κε), είτε φέρουν κατάλληλη εσωτερική κοιλότητα που φθάνει μέχρι την άκρη του θαλάμου, συγκρατώντας το καύσιμο στο εσωτερικό της, μη επιτρέποντάς του να στάξει από τις οπές των ακροφυσίων (σχ. 9.4κστ).



Τυφλή κοιλότητα ακροφυσίου μεγάλου όγκου

Σχ. 9.4κδ.

Παλαιότερη σχεδίαση ακροφυσίου, με μεγάλο όγκο εσωτερικής κοιλότητας. Το εγκλωβιζόμενο καύσιμο στο εσωτερικό της κοιλότητας υπάρχει κίνδυνος να στάξει στο εσωτερικό του θαλάμου καύσεως κατά το τέλος της καύσεως.

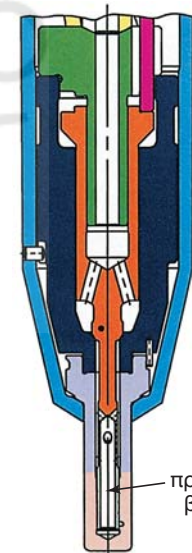


Προέκταση βελόνας

Μειωμένος όγκος τυφλής κοιλότητας

Σχ. 9.4κε.

Εξελιγμένη σχεδίαση βελόνας ακροφυσίου, με προέκταση της βελόνας για μείωση της ποσότητας του καυσίμου που παραμένει εντός της τυφλής κοιλότητας του ακροφυσίου.



Κοίλη προέκταση βελόνας

Σχ. 9.4κστ.

Εξελιγμένη σχεδίαση βελόνας ακροφυσίου, με κοίλη προέκταση της βελόνας. Η ποσότητα του καυσίμου που παραμένει εντός της κοιλότητας του ακροφυσίου εγκλωβίζεται εντός της κοίλης προεκτάσεως της βελόνας, ώστε να μην μπορεί να διαφύγει προς τις οπές.

ε) Βλάβες των εγχυτήρων.

Οι φθορές των εγχυτήρων εντοπίζονται συνήθως στον οδηγό της βελόνας, στην έδρα της βελόνας, στο ελατήριο, καθώς και στις οπές των ακροφυσίων.

Η έδρα της βελόνας φθείρεται λόγω των περιεχομένων στερεών μικροσωματιδίων στο καύσιμο, λόγω χημικής προσβολής από διαβρωτικές ουσίες που περιέχονται, ένεκα της κρουστικής επαφής της βελόνας με την έδρα της κατά το πέρας της εγχύσεως και λόγω σπηλαιώσεως από τη ροή του καυσίμου. Η διάβρωση της έδρας προκαλεί κακή στεγανοποίηση της βαλβίδας του εγχυτήρα, μειώνοντας την ωφέλιμη ζωή του. Αποτέλεσμα της κακής στεγανοποίησης της βαλβίδας είναι το στάξιμο του εγχυτήρα, καθώς και η μείωση της ποιότητας ψεκασιμού.

Η θερμοκρασία στο άκρο του εγχυτήρα παίζει σημαντικότατο ρόλο στη διατήρηση καθαρών των οπών των ακροφυσίων. Ειδικότερα καθοριστικός είναι ο ρόλος της στους εγχυτήρες των μεγάλων διχρόνων πετρελαιομηχανών, οι οποίοι συχνά φέρουν αρκετά μεγάλη τυφλή κοιλότητα στο εσωτερικό του συγκροτήματος των ακροφυσίων. Εκεί συγκεντρώνεται σημαντική ποσότητα καυσίμου μετά το πέρας της εγχύσεως. Το βαρύ καύσιμο των συγκεκριμένων μηχανών έχει ήδη θερμομανθεί κοντά στο σημείο βρασμού του, ώστε να μειωθεί το ιξώδες του και να γίνει δυνατή η έγχυσή του. Τα καύσιμα αυτά έχουν επιπρόσθετα την τάση να αυξάνουν περισσότερο τη θερμοκρασία εντός του θαλάμου κατά την καύση τους, σε σχέση με τα ελαφρύτερα καύσιμα. Με την άνοδο της θερμοκρασίας, το καύσιμο που έχει παραμείνει εντός της κοιλότητας του συγκροτήματος του ακροφυσίου βράζει και στάζει από τις οπές των ακροφυσίων. Επειδή το στάξιμο συμβαίνει στο πέρας της φάσεως της καύσεως, δεν πραγματοποιείται πλήρης καύση, οπότε σχηματίζονται εναποθέσεις εξανθρακωμάτων γύρω από τις οπές των ακροφυσίων (σχ. 9.4κζ), μειώνοντας σημαντικά την ποιότητα της εγχύσεως ή ακόμα φράσσοντας αυτές. Στους εγχυτήρες μίας οπής η συσσώρευση εξανθρακωμάτων μπορεί να προκαλέσει κόλλημα της βελόνας με το συγκρότημα του ακροφυσίου.

Η θερμοκρασία στην περιοχή του συγκροτήματος του ακροφυσίου δεν πρέπει επίσης να είναι χαμηλή (λόγω ισχυρού στροβιλισμού του εισερχόμενου αέρα και ιδιαίτερα χαμηλής θερμοκρασίας του). Στην περίπτωση αυτή υπάρχει κίνδυνος επιτεύξεως σημείου δρόσου στην επιφάνεια του συγκροτήματος των ακροφυσίων. Ως αποτέλεσμα

υγραποιείται ο υδρατμός που περιέχεται στο θάλαμο καύσεως, αντιδρά με τα οξειδία του θείου που περιέχεται στο καύσιμο και δημιουργεί θειικό οξύ. Το θειικό οξύ προσβάλλει την εξωτερική επιφάνεια του συγκροτήματος των ακροφυσίων, αυξάνοντας επίσης τη διάμετρο των οπών. Η αύξηση της διαμέτρου των οπών μπορεί να προκληθεί και από μηχανική διάβρωση, από τα περιεχόμενα στο καύσιμο στερεά σωματίδια.

Το τυχόν περιεχόμενο νερό στο καύσιμο προκαλεί επιπλέον διαβρώσεις στον εγχυτήρα. Για θερμοκρασία του νερού μικρότερη από το σημείο βρασμού του, εμφανίζονται φαιοπράσινες ζώνες στις μεταλλικές επιφάνειες που διαβρέχονται από το καύσιμο. Στην περίπτωση που η θερμοκρασία του καυσίμου υπερβαίνει το σημείο βρασμού του νερού υπό ατμοσφαιρική πίεση υπάρχει κίνδυνος, στα σημεία της ροής που εμφανίζονται χαμηλές πιέσεις (π.χ. αγωγός επιστροφής, στο διάκενο μεταξύ βελόνας και του οδηγού της) να προκληθεί μερική ατμοποίηση του νερού. Ο ιδιαίτερα διαβρωτικός ατμός προκαλεί την επιφανειακή οξειδωση των μεταλλικών επιφανειών. Η οξειδωση αυτή διευρύνεται γρήγορα, καταστρέφει τη στεγανότητα των συνεργαζομένων επιφανειών και τερματίζει την ωφέλιμη ζωή των αντιστοιχών τμημάτων του εγχυτήρα.

Το ελατήριο του εγχυτήρα φορτίζεται σε ιδιαίτερα υψηλές τάσεις, ενώ, λόγω της υψηλής σκληρότητας του, δεν μπορεί να αντέξει τις απότομες αλλαγές στην πίεση που μπορεί να δεχθεί. Έτσι σε περίπτωση που μεταβληθεί σημαντικά η πίεση που δίνει η αντλία καυσίμου, υπάρχει πιθανότητα θραύσεως του ελατηρίου. Η συνεχής λειτουργία του ελατηρίου προκαλεί την πτώση της τάσεώς του, με αποτέλεσμα να απαιτείται επαναρρύθμιση με τη χρήση του αντίστοιχου κοχλίου στο πάνω μέρος του εγχυτήρα.



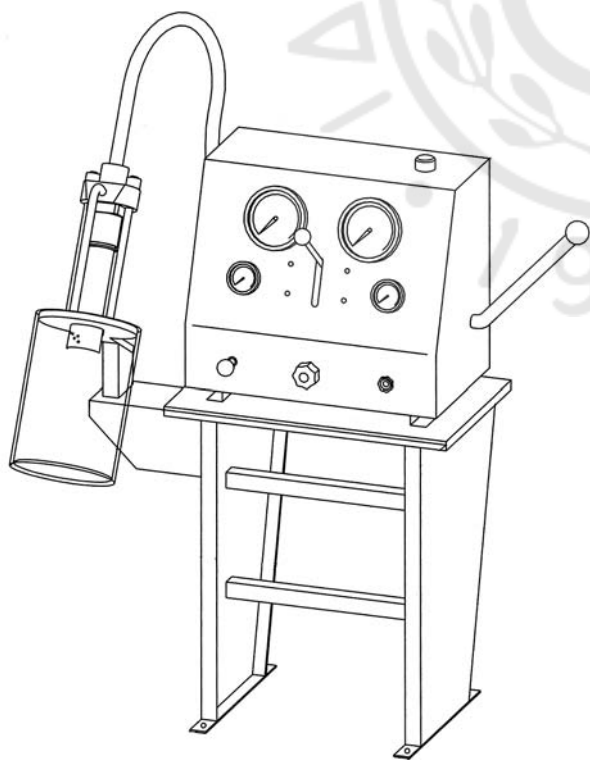
Σχ. 9.4κζ.

Συγκέντρωση εξανθρακωμάτων στο ακροφύσιο εγχυτήρα.

στ) Έλεγχοι των εγχυτήρων.

Ο έλεγχος καλής λειτουργίας του εγχυτήρα εντός του μηχανοστασίου πραγματοποιείται με τη χρήση συσκευής ελέγχου εγχυτήρων (δοκιμαστήριο εγχυτήρων) (σχ. 9.4κη). Με την προσαρμογή του εγχυτήρα στη συσκευή μπορούν να γίνουν οι εξής έλεγχοι: πρώτον μέτρηση της τιμής της πίεσεως τη στιγμή της ενάρξεως του ψεκασμού, δεύτερον έλεγχος της μορφής του νέφους των ψεκαζομένων σταγονιδίων και τρίτον έλεγχος της στεγανότητας της έδρας της βαλβίδας του εγχυτήρα. Οι παραπάνω έλεγχοι αναλύονται στη συνέχεια.

I. Μετά την τοποθέτηση του εγχυτήρα στη συσκευή ελέγχου και αφού έχουν καθαρισθεί τα ακροφύσια, πρεσσάρεται πετρέλαιο στον εγχυτήρα με χειροκίνητη αντλία (αρχικά σε χαμηλή πίεση) και εκτελείται εξαέρωση του εγχυτήρα. Στη συνέχεια αυξάνεται η πίεση του παρεχόμενου πετρελαίου και ελέγχεται στο μανόμετρο η πίεση στην οποία ανοίγει η βαλβίδα του εγχυτήρα και πραγματοποιείται η έγχυση. Η πίεση αυτή συγκρίνεται με την προδιαγραφόμενη από τον κατασκευαστή και, εάν απαιτείται, ρυθμίζεται η τάση του ελατηρίου με τη σύσφιξη ή αποσύσφιξη του αντίστοιχου ρυθμιστικού κοχλίου. Μετά το πέρας της ρυθμίσεως, ο κοχλίας ασφαλίζε-



Σχ. 9.4κη.

Σχηματικό διάγραμμα δοκιμαστήριου εγχυτήρων.

ται. Εάν κατά τη δοκιμή παρατηρηθεί ιδιαίτερα αυξημένη πίεση ενάρξεως της εγχύσεως, αυτό οφείλεται είτε σε φραγμένες οπές ακροφυσίων, είτε σε δυσκολία μετακινήσεως του στελέχους της βελόνας μέσα στον οδηγό του (πιθανώς λόγω οξειδώσεως).

II. Ο έλεγχος της μορφής του νέφους των σωματιδίων συνήθως απαιτεί αρκετή εμπειρία. Αφού καθαρισθούν σχολαστικά τα ακροφύσια και απομονωθεί το μανόμετρο της συσκευής, ψεκάζεται διαδοχικά πετρέλαιο και ελέγχεται οπτικά η μορφή του νέφους των σταγονιδίων. Σε ορισμένες συσκευές ελέγχου, για εγχυτήρες με ομοιόμορφα διατεταγμένες περιφερειακές οπές, στο διαφανές δοχείο ελέγχου του εγχυτήρα είναι σχηματισμένη η προδιαγεγραμμένη γωνία ψεκασμού του εγχυτήρα. Συγκρίνοντας τη γωνία της δέσμης με την προδιαγεγραμμένη εξάγονται συμπεράσματα, όσον αφορά στην ποιότητα της εγχύσεως και την κατάσταση των ακροφυσίων, της βελόνας και της έδρας της. Σε ορισμένους τύπους εγχυτήρων (ειδικά σε εγχυτήρες μίας οπής) ο έλεγχος πραγματοποιείται με την τοποθέτηση απορροφητικού χαρτιού σε συγκεκριμένη απόσταση (περίπου 150 mm) από το ακροφύσιο. Το ίχνος που αφήνει η δέση του πετρελαίου στο χαρτί θα πρέπει να έχει μορφή κυκλικού δακτυλίου συγκεκριμένης εξωτερικής διαμέτρου. Εάν παρατηρηθούν παραμορφώσεις σχήματος ή προεξοχές στο δακτύλιο, ο εγχυτήρας χρήζει επισκευής ή αντικαταστάσεως.

III. Η στεγανότητα της έδρας ελέγχεται με την εφαρμογή πίεσεως στον εγχυτήρα μικρότερης από την πίεση ενάρξεως της εγχύσεως. Αν με την εφαρμογή της πίεσεως παρατηρείται στάξιμο πετρελαίου από το ακροφύσιο, υπάρχει πρόβλημα στεγανότητας της βαλβίδας και απαιτείται αντικατάσταση της βελόνας και της έδρας της βαλβίδας. Παράλληλα ελέγχεται και το επίπεδο των εσωτερικών διαρροών προς τον αγωγό επιστροφής. Με την εφαρμογή της αρχικής πίεσεως (και αν δεν παρατηρείται στάξιμο από το ακροφύσιο) μετρείται ο χρόνος που απαιτείται για να πέσει η πίεση του μανόμετρου στο μισό της αρχικής. Αν ο χρόνος αυτός είναι μικρότερος από τον ελάχιστο προδιαγεγραμμένο που δίνει ο κατασκευαστής, τότε υπάρχουν αυξημένες επιστροφές, οφειλόμενες σε αύξηση του διακένου μεταξύ της βελόνας και του οδηγού της. Εάν ο χρόνος είναι μεγαλύτερος από το μέγιστο προδιαγεγραμμένο χρόνο, τότε τα διάκενα μεταξύ βελόνας και οδηγού έχουν μειωθεί και συνεπώς η βελόνα δεν μπορεί να κινηθεί ελεύθερα. Η μείωση των διακένων μπορεί να οφείλεται σε οξείδωση ή συσσώρευση επικαθη-

σεων. Και στις δύο περιπτώσεις ο εγχυτήρας αντικαθίσταται και ακολουθεί επισκευή του.

Για την αποφυγή προβλημάτων στη λειτουργία της μηχανής από κακή λειτουργία των εγχυτήρων, υπάρχουν πάντα εφεδρικές σειρές εγχυτήρων πάνω στο πλοίο, ώστε να είναι δυνατή η αντικατάσταση των προβληματικών εγχυτήρων. Η αντικατάσταση μπορεί να γίνει εύκολα και εν πλω, μετά το σταμάτημα της μηχανής. Ο κατασκευαστής ορίζει συγκεκριμένα χρονικά διαστήματα μεταξύ των διαδοχικών ελέγχων των εγχυτήρων. Όταν γίνεται ο έλεγχος όλης της σειράς των εγχυτήρων, στη μηχανή τοποθετείται η εφεδρική σειρά.

9.4.3 Ο αγωγός καυσίμου υψηλής πίεσης (*high pressure fuel line*).

Ο αγωγός καυσίμου υψηλής πίεσης συνδέει την αντλία υψηλής πίεσης με τον αντίστοιχο εγχυτήρα καυσίμου. Καταπονείται σε ιδιαίτερα υψηλά στατικά φορτία πίεσης και ταυτόχρονα σε υψηλά δυναμικά (κρουστικά) φορτία, λόγω των κυμάτων πίεσης που προκαλούνται από τη λειτουργία της αντλίας καυσίμου. Κατασκευάζονται χωρίς ραφή από χάλυβες υψηλής αντοχής με κατεργασία ψυχρής εξελάσεως υψηλής ακριβείας, για μεγαλύτερη αύξηση της αντοχής τους. Λόγω των δυναμικών κρουστικών φορτίων που αναπτύσσονται στο εσωτερικό τους, υπάρχει σοβαρός κίνδυνος αναπτύξεως ρωγμών. Αυτές πιθανόν να ξεκινήσουν από ελαττώματα στην εσωτερική επιφάνειά τους ή από σημεία με έντονες παραμένουσες τάσεις, λόγω της ψυχρής κατεργασίας κατασκευής τους. Εξαιτίας της υψηλής καταπόνησής τους είναι σημαντικό να μην υπόκεινται σε επιπλέον καταπονήσεις από τη λειτουργία του κινητήρα (κραδασμοί-ταλαντώσεις). Αν οι ταλαντώσεις των αγωγών είναι σημαντικές, τότε τοποθετούνται ειδικά στηρίγματα με αποσβεστήρες ταλαντώσεων. Επιπρόσθετα, κατά τη σύνδεση κάθε αγωγού με την αντλία και τον αντίστοιχο εγχυτήρα δεν πρέπει να προκληθούν τάσεις παραμορφώσεως στα σημεία συνδέσεως, διότι υπάρχει κίνδυνος καταστροφής τους στα συγκεκριμένα σημεία. Για μείωση της πιθανότητας προκλήσεως δευτερογενών καταστροφών από τη διάρρηξη κάποιου σωλήνα (λόγω πυρκαγιάς από την επαφή του καυσίμου με τα θερμά τοιχώματα του κινητήρα), στους σύγχρονους κινητήρες επιβάλλεται οι σωλήνες υψηλής πίεσης να καλύπτονται από ανεξάρτητο εξωτερικό προστατευτικό κάλυμμα. Έτσι στην περίπτωση διαρροής, το καύσιμο οδηγείται σε ειδική δεξαμενή, όπου ενεργοποιείται

κατάλληλος αισθητήρας και ειδοποιεί για τη διαρροή.

Οι γεωμετρικές διαστάσεις του αγωγού παίζουν σημαντικό ρόλο στη σωστή λειτουργία του συστήματος εγχύσεως. Ο αγωγός πρέπει να παρέχει στον εγχυτήρα το καύσιμο με τον ίδιο σχεδόν ρυθμό αυξήσεως της πίεσης που το παρέχει η αντλία, καθώς και με την επιθυμητή μέγιστη πίεση. Για να μην υπάρχει σημαντική απόσβεση των κυμάτων πίεσης, ο αγωγός πρέπει να διαθέτει τον ελάχιστο δυνατό εσωτερικό όγκο και τη μέγιστη δυνατή ακαμψία. Ταυτόχρονα, η εσωτερική διάμετρος του δεν πρέπει να είναι ιδιαίτερα μικρή, ώστε να μην αυξάνονται υπέρμετρα οι απώλειες πίεσης. Ο τελευταίος περιορισμός σε συνδυασμό με τον περιορισμό του όγκου του αγωγού επιβάλλουν την κατασκευή του αγωγού με το ελάχιστο δυνατό μήκος.

Στην περίπτωση που ο αγωγός κατασκευασθεί με μεγάλο μήκος, τότε η ελαστική παραμόρφωση των τοιχωμάτων του αγωγού και η συμπίεση μεγαλύτερου όγκου καυσίμου στο εσωτερικό του, προκαλούν σημαντική απόσβεση των κυμάτων πίεσης, που δημιουργεί η αντλία καυσίμου. Ως αποτέλεσμα, τα κύματα πίεσης φθάνουν στον εγχυτήρα με αρκετή εξομάλυνση και αυξάνουν το χρόνο που διαρκεί το άνοιγμα της βαλβίδας του εγχυτήρα. Αυτό όμως είναι εντελώς ανεπιθύμητο όσον αφορά στην ποιότητα της εγχύσεως, αφού οδηγεί σε αυξημένη κατανάλωση καυσίμου και υπερθέρμανση του κινητήρα. Για το λόγο αυτό στις μεσόστροφες και αργόστροφες πετρελαιομηχανές έχει επικρατήσει η τοποθέτηση ανεξάρτητης αντλίας υψηλής πίεσης για κάθε κύλινδρο, τοποθετημένης πολύ κοντά στον αντίστοιχο εγχυτήρα, με μικρό μήκος αγωγών υψηλής πίεσης. Επιπρόσθετα οι αγωγοί πίεσης σε όλους τους κυλίνδρους πρέπει να έχουν τα ίδια γεωμετρικά χαρακτηριστικά και την ίδια ακαμψία, ώστε να επιτυγχάνεται ομοιογένεια της εγχύσεως μεταξύ των διαφορετικών κυλίνδρων. Ως παράδειγμα αναφέρεται ότι αύξηση του μήκους κατά 600 mm σε αγωγό υψηλής πίεσης ηλεκτρομηχανής (ισχύος 150 kW, διαμέτρου κυλίνδρων 150 mm και ταχύτητας περιστροφής 1200 rpm) προκαλεί μεταβολή του ενεργού χρόνου εγχύσεως κατά 8° γωνίας στροφάλου και μεταβολή της μέγιστης πίεσης κατά 25 bar.

Η απαίτηση μικρού μήκους αγωγού υψηλής πίεσης επιτυγχάνεται με την τοποθέτηση του εκκεντροφόρου σε όσο το δυνατόν υψηλότερο σημείο στη μηχανή, ενώ η σύνδεση του αγωγού στον εγχυτήρα γίνεται σε όσο το δυνατόν χαμηλότερο σημείο

εντός της κεφαλής του κυλίνδρου.

Ο κύριος κίνδυνος φθοράς των αγωγών υψηλής πίεσεως οφείλεται στη σπηλαιώση του καυσίμου. Προς το τέλος της εγχύσεως δημιουργούνται εντός του αγωγού κύματα υποπίεσεως (απόλυτη πίεση μικρότερη της ατμοσφαιρικής). Εάν σε κάποιο σημείο του αγωγού η πίεση πέσει κάτω από την πίεση των κεκορεσμένων ατμών του καυσίμου, τότε μέρος του καυσίμου ατμοποιείται τοπικά, σχηματίζοντας φυσαλίδες ατμοποιημένου καυσίμου. Με την απότομη αύξηση της πίεσεως (λόγω διελεύσεως ενός κύματος υπερπίεσεως) οι φυσαλίδες ατμού καταρρέουν και μετατρέπονται σε υγρό. Η μεταβολή αυτή συνοδεύεται με την απότομη αύξηση της πίεσεως τοπικά σε πολύ υψηλές τιμές και την ανάπτυξη σημειακών κρουστικών φορτίων πάνω στα τοιχώματα του σωλήνα, στα σημεία σχηματισμού των φυσαλίδων. Τα κρουστικά αυτά φορτία προσομοιάζουν με ισχυρό τοπικό σφυροκόπημα του σωλήνα και προκαλούν την αποκόλληση μικρών ποσοτήτων υλικού από το εσωτερικό τοίχωμά του. Η αύξηση τοπικά της τραχύτητας στο εσωτερικό του αγωγού με την αφαίρεση υλικού, αυξάνει τον κίνδυνο δημιουργίας ρωγμών από τα επαναλαμβανόμενα κρουστικά φορτία των κυμάτων πίεσεως και συνεπώς αυξάνει την πιθανότητα αποτυχίας του αγωγού.

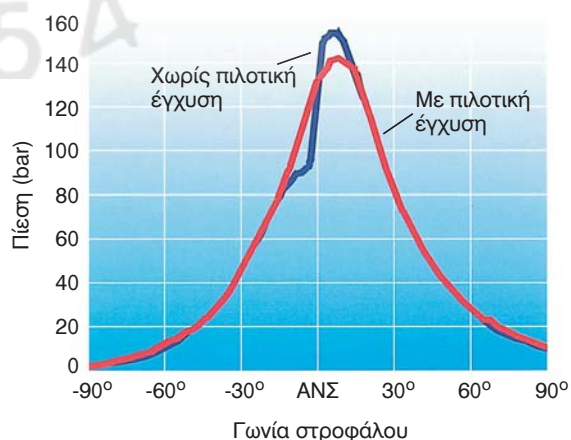
Σε ειδικές περιπτώσεις, αποφεύγεται εντελώς η ύπαρξη αγωγού υψηλής πίεσεως, με την ολοκλήρωση την αντλίας καυσίμου και του εγχυτήρα σε κοινό εξάρτημα (σύστημα εγχύσεως με μονάδες εγχύσεως). Σε μικρές ταχύστροφες πετρελαιομηχανές (οχημάτων) οι αντλίες καυσίμου ολοκληρώνονται σε κοινό συγκρότημα (σύστημα εγχύσεως με αντλίες εν σειρά), με όλες τις αντλίες να παίρνουν κίνηση από κοινό (ανεξάρτητο εκκεντροφόρο άξονα). Στην περίπτωση αυτή αναγκαστικά οι αντλίες τοποθετούνται μακριά από τους αντίστοιχους κυλίνδρους, οπότε τα αντίστοιχα μήκη των αγωγών υψηλής πίεσεως είναι σχετικά μεγάλα. Στην περίπτωση αυτή ένα στοιχείο καυσίμου, στο πλήρες φορτίο της μηχανής, μπορεί να χρειάζεται περισσότερους από 20 κύκλους εγχύσεως για να φτάσει από την αντλία στο εσωτερικό του κυλίνδρου. Επομένως η ελαστική συμπεριφορά του αγωγού είναι ιδιαίτερα σημαντική στον καθορισμό των χαρακτηριστικών της εγχύσεως. Η παραπάνω κατασκευή εξοικονομεί κόστος και για το λόγο αυτό είναι η κλασική πρακτική στους μικρούς ταχύστροφους πετρελαιοκινητήρες βαρέων οχημάτων. Για τη μείωση του μήκους των αγωγών υψηλής πίεσεως υιοθετείται η ενδιάμεση λύση του

διαχωρισμού των αντλιών σε υποσύνολα των 3 έως 4 αντλιών σε κοινό κέλυφος, με κάθε υποσύνολο να τοποθετείται κοντά στους κυλίνδρους τους οποίους τροφοδοτεί.

9.4.4 Εξελιγμένες μορφές του συστήματος εγχύσεως με αντλίες μονού βυθίσματος.

α) Σύστημα πιλοτικής εγχύσεως με ανεξάρτητο εγχυτήρα.

Στις τετράχρορες ναυτικές πετρελαιομηχανές εκτός του κύριου (κεντρικού) εγχυτήρα συναντάται και η χρήση δευτερεύοντος πιλοτικού εγχυτήρα, τοποθετημένου στα πλάγια του πώματος (σχ. 9.4ιστ). Ο πιλοτικός εγχυτήρας προηγείται του κύριου εγχυτήρα στην έγχυση του καυσίμου, εγχύοντας μία μικρή ποσότητα καυσίμου. Το καύσιμο αυτό με την πρόωγη ανάφλεξη του προετοιμάζει το θάλαμο καύσεως να δεχθεί την κύρια ποσότητα καυσίμου. Αυξάνοντας ομαλά την πίεση συμπίεσεως και τη θερμοκρασία, βελτιώνει την εξάτμιση της κύριας μάζας του καυσίμου που εγχύεται από τον κεντρικό εγχυτήρα, μειώνοντας κατ' αυτό τον τρόπο την καθυστέρηση της εναύσεως. Έτσι επιτρέπει την έγχυση και καύση καυσίμων με κακή ποιότητα αναφλέξεως. Επιτρέπει επίσης την καλύτερη ρύθμιση της ποσότητας του εγχυόμενου καυσίμου σε συνθήκες πολύ χαμηλού φορτίου, βελτιώνοντας την καύση κατά την εκκίνηση και στις πολύ χαμηλές στροφές. Λόγω της σταδιακής εγχύσεως και της προετοιμασίας του θαλάμου καύσεως, εξομαλύνεται η μεταβολή της πίεσεως στο εσωτερικό του θαλάμου καύσεως (σχ. 9.4κθ) και



Σχ. 9.4κθ.

Επίδραση της πιλοτικής εγχύσεως στην αύξηση της πίεσεως εντός του θαλάμου καύσεως, κατά την καύση καυσίμου με πολύ χαμηλή ποιότητα εγχύσεως.

μειώνεται ο θόρυβος καύσεως. Η μείωση της υστερήσεως της εναύσεως ελαττώνει τη μέγιστη τιμή της πίεσεως και της θερμοκρασίας κατά την καύση (σχ. 9.4α) προκαλώντας μείωση των εκπεμπομένων οξειδίων του αζώτου. Συνολικά, με τη χρήση του πιλοτικού εγχυτήρα επιτυγχάνεται αύξηση του θερμικού βαθμού αποδόσεως του κινητήρα.

Οι δύο εγχυτήρες του κάθε κυλίνδρου τροφοδοτούνται από μία αντλία υψηλής πίεσεως, η οποία είναι κατάλληλα διαμορφωμένη ώστε να παρέχει καύσιμο σε δύο ανεξάρτητους αγωγούς υψηλής πίεσεως (σχ. 9.4α). Λόγω της υπάρξεως των δύο αγωγών στην αντλία είναι ενσωματωμένες και δύο ανεξάρτητες ανεπίστροφες βαλβίδες, για την απομόνωση των αγωγών υψηλής πίεσεως από το θάλαμο καταθλίψεως της αντλίας (σχ. 9.4α).

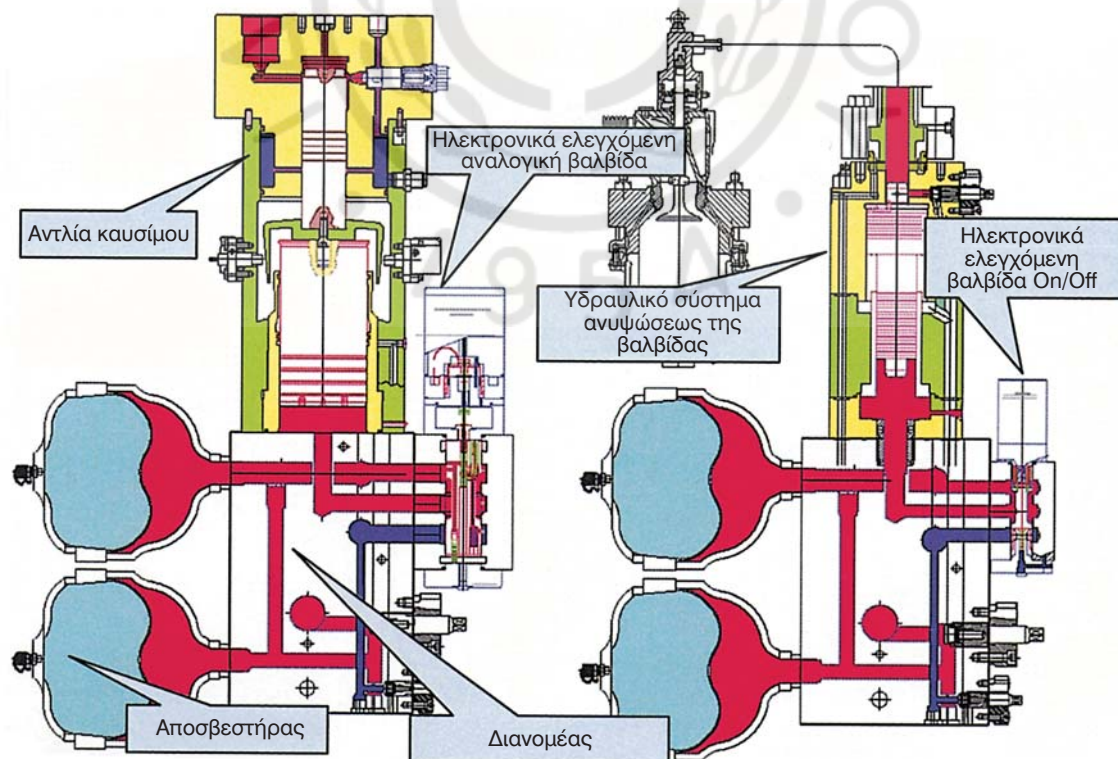
β) Σύστημα εγχύσεως με υδραυλική ενεργοποίηση των αντλιών και απουσία εκκεντροφόρου.

Το συγκεκριμένο σύστημα αναπτύχθηκε από την εταιρεία MAN B&W, προκειμένου να καταστεί δυνατή η εισαγωγή ευφυούς ελέγχου στη λειτουργία των μεγάλων διχρόνων αργοστρόφων πετρελαιομηχανών. Στο σύστημα αυτό, ο εκκεντροφόρος άξονας αντικαθίσταται πλήρως από υδραυλικό σύστημα, το

οποίο παρέχει την ισχύ για τη λειτουργία τόσο των αντλιών καυσίμου υψηλής πίεσεως όσο και των βαλβίδων εξαγωγής των κυλίνδρων. Στο υδραυλικό σύστημα η ισχύς παρέχεται από εμβολοφόρες αντλίες, οι οποίες παίρνουν κίνηση από το στροφαλοφόρο άξονα της μηχανής. Ως υδραυλικό υγρό χρησιμοποιείται το ίδιο το λάδι της μηχανής, αποφεύγοντας έτσι την κατασκευή επιπλέον δικτύων και δεξαμενών. Λόγω της λειτουργίας του υδραυλικού συστήματος σε υψηλές πιέσεις, απαιτείται υψηλή καθαρότητα του λαδιού, το οποίο επιτυγχάνεται με τη χρήση ειδικών αυτοκαθαριζομένων φίλτρων.

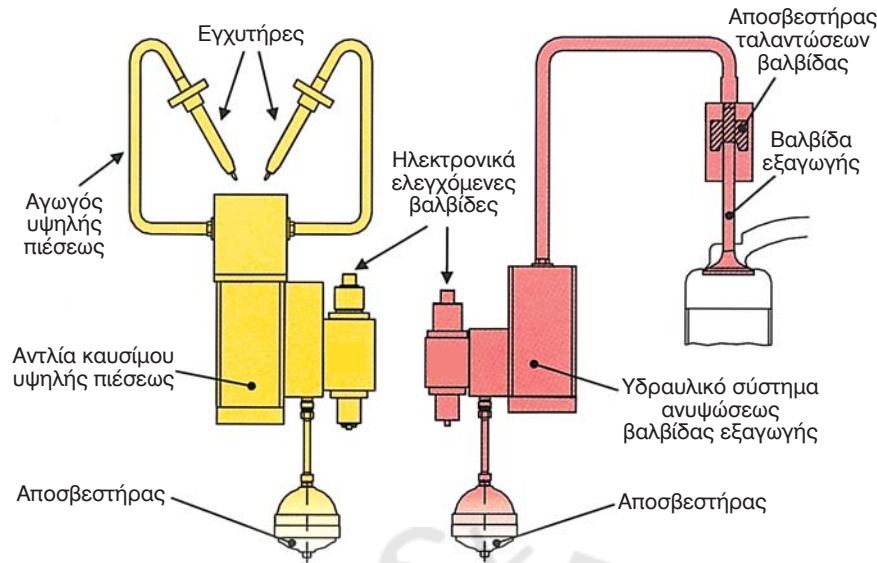
Η αντλίες καυσίμου (μία για κάθε κύλινδρο) είναι κλασικές αντλίες μονού βυθίσματος, οι οποίες τροφοδοτούν με καύσιμο κλασικούς εγχυτήρες καυσίμου. Η χρήση δοκιμασμένων μηχανισμών αυξάνει την αξιοπιστία του συστήματος και διευκολύνει τη συντήρηση.

Το λάδι φθάνει με υψηλή πίεση σε κάθε αντλία καυσίμου, παρέχοντας την αναγκαία ισχύ για την ανύψωση κατάλληλου εμβόλου, το οποίο ωθεί το έμβολο της αντλίας καυσίμου (σχ. 9.4λ). Τα δύο έμβολα διατηρούνται σε επαφή λόγω της πίεσεως του λαδιού και του καυσίμου που επενεργούν στις δύο αντίθετες πλευρές τους. Για την απόσβεση των κυ-



Σχ. 9.4λ.

Σύστημα εγχύσεως και σύστημα ανυψώσεως της βαλβίδας εξαγωγής χωρίς τη χρήση εκκεντροφόρου σε τομή.



Σχ. 9.4λα.

Διάταξη συστημάτων εγχύσεως και ανυψώσεως της βαλβίδας εξαγωγής, χωρίς τη χρήση εκκεντροφόρου.

μάτων πίεσεως εντός του υδραυλικού συστήματος και για την άμεση παροχή της αναγκαίας ποσότητας λαδιού για τη λειτουργία της αντλίας, πριν από κάθε αντλία τοποθετείται κατάλληλος συλλέκτης-αποσβεστήρας (σχ. 9.4λ και 9.4λα). Η παροχή του λαδιού ελέγχεται από ειδική βαλβίδα ελέγχου, η οποία με τη σειρά της καθοδηγείται από το ηλεκτρονικό σύστημα ελέγχου.

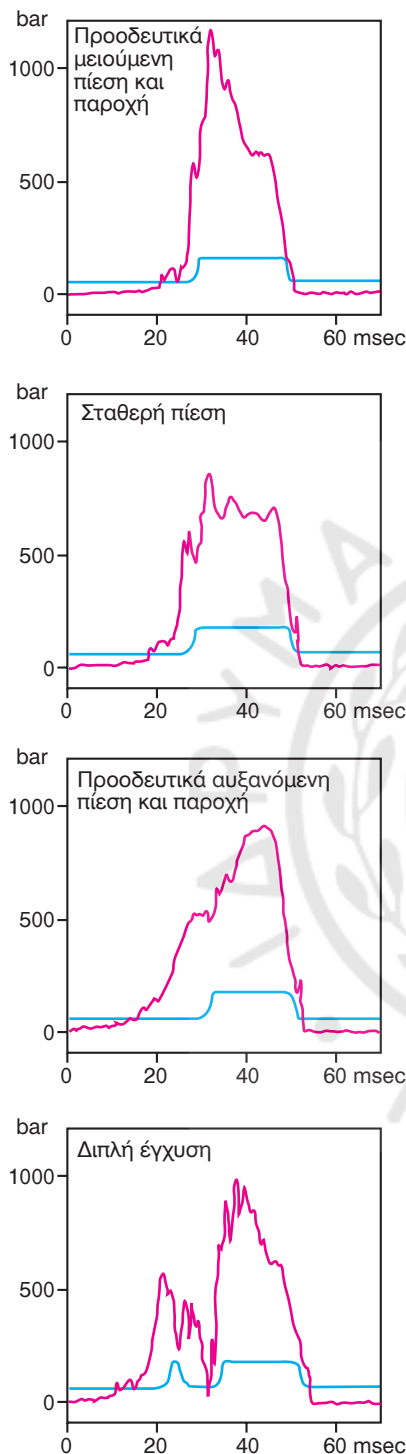
Η χρήση ηλεκτρονικού ελέγχου στο υδραυλικό σύστημα ανυψώσεως της αντλίας καυσίμου, επιτρέπει τον ακριβή έλεγχο του χρονισμού και της διάρκειας της εγχύσεως, διαφοροποιώντας τις παραμέτρους της εγχύσεως, ανάλογα με το σημείο λειτουργίας της μηχανής. Έτσι είναι δυνατόν να παραχθεί μεγάλη ποικιλία από προφίλ εγχύσεως (σχ. 9.4λβ), όπως για παράδειγμα έγχυση με μειούμενη πίεση (και παροχή) καυσίμου, έγχυση με σταθερή πίεση, έγχυση με προοδευτικά αυξανόμενη πίεση εγχύσεως ή διπλή έγχυση (πιλοτική συν κύρια έγχυση). Με την εφαρμογή εγχύσεως με προοδευτικά αυξανόμενη πίεση επιτυγχάνεται μείωση της καταναλώσεως καυσίμου, ενώ με την εφαρμογή πιλοτικής εγχύσεως μειώνονται οι παραγόμενοι ρύποι.

Παράλληλα με τη λειτουργία του συστήματος εγχύσεως, το υδραυλικό σύστημα χρησιμοποιείται για την κίνηση των βαλβίδων εξαγωγής των κυλίνδρων. Ο χρονισμός της βαλβίδας εξαγωγής και η διάρκεια ανοίγματός της ελέγχονται από ειδική βαλβίδα ταχείας αποκρίσεως στο υδραυλικό σύστημα (σχ. 9.4λ και 9.4λα).

Με τη χρήση ηλεκτρονικού ελέγχου, τα χαρα-

κτηριστικά της εγχύσεως μπορούν να βελτιστοποιούνται σε όλο το φάσμα του φορτίου της μηχανής. Με συνδυασμένο έλεγχο του χρονισμού της εγχύσεως και του χρόνου κλεισίματος της βαλβίδας εξαγωγής, είναι δυνατόν να διατηρείται σταθερή η μέγιστη πίεση εντός του κυλίνδρου σε αρκετό εύρος φορτίων (χωρίς κίνδυνο υπερφορτίσεως). Ως αποτέλεσμα, μειώνεται σημαντικά η κατανάλωση καυσίμου σε μερικά φορτία. Επιπλέον επιτυγχάνεται σημαντική μείωση των ελαχίστων στροφών λειτουργίας του κινητήρα, ενώ η λειτουργία του κινητήρα καθίσταται πολύ ομαλότερη στις στροφές αυτές. Η βελτιστοποίηση της λειτουργίας της μηχανής (ως σύνολο αλλά και για κάθε κύλινδρο ξεχωριστά) σε όλα τα φορτία, επιτρέπει τη διατήρηση των επιδόσεων του κινητήρα στα ίδια επίπεδα καθ' όλη τη διάρκεια ζωής του. Επιπλέον ο κινητήρας μπορεί να λειτουργεί εναλλακτικά με χαρακτηριστικά μειωμένων ρύπων ή με χαρακτηριστικά μειωμένης καταναλώσεως, ανάλογα με την περιοχή που ταξιδεύει το πλοίο.

Η χρήση του ηλεκτρονικού συστήματος ελέγχου επιτρέπει τη βελτιστοποιημένη λειτουργία του κινητήρα ακόμη και κατά τη φάση της αναστροφής του (κάτι που δεν μπορεί να επιτευχθεί με τη χρήση εκκεντροφόρου). Με ειδικό χειρισμό μπορεί επίσης να επιτευχθεί ταχεία επιβράδυνση της μηχανής, μειώνοντας έτσι τη διαδρομή ακινητοποίησης του πλοίου. Αντίστοιχα μπορεί να επιτευχθεί ταχύτερη επιτάχυνση του κινητήρα με κατάλληλο έλεγχο της βαλβίδας εξαγωγής (ανοίγοντας πιο νωρίς υπάρχει



Σχ. 9.4λβ.

Διαφορετικά χαρακτηριστικά εγχύσεως που μπορούν να επιτευχθούν με την εφαρμογή ηλεκτρονικού ελέγχου, στο σύστημα εγχύσεως με αντλίες μονού βυθίσματος με υδραυλική ενεργοποίηση.

περισσότερη διαθέσιμη ενέργεια στα καυσάερα, οπότε επιταχύνεται ο συμπίεσής του στροβιλοϋπερπληρωτή και αυξάνεται η πίεση υπερπληρώσεως).

Το ηλεκτρονικό σύστημα ελέγχου συνδυάζεται με αντίστοιχο διαγνωστικό σύστημα βλαβών, το οποίο προστατεύει τον κινητήρα από υπερφόρτιση ή από επικίνδυνες βλάβες, αυξάνοντας έτσι την αξιοπιστία του και μειώνοντας το κόστος συντηρήσεως.

9.5 Συστήματα κοινού συλλέκτη (Common-rail systems).

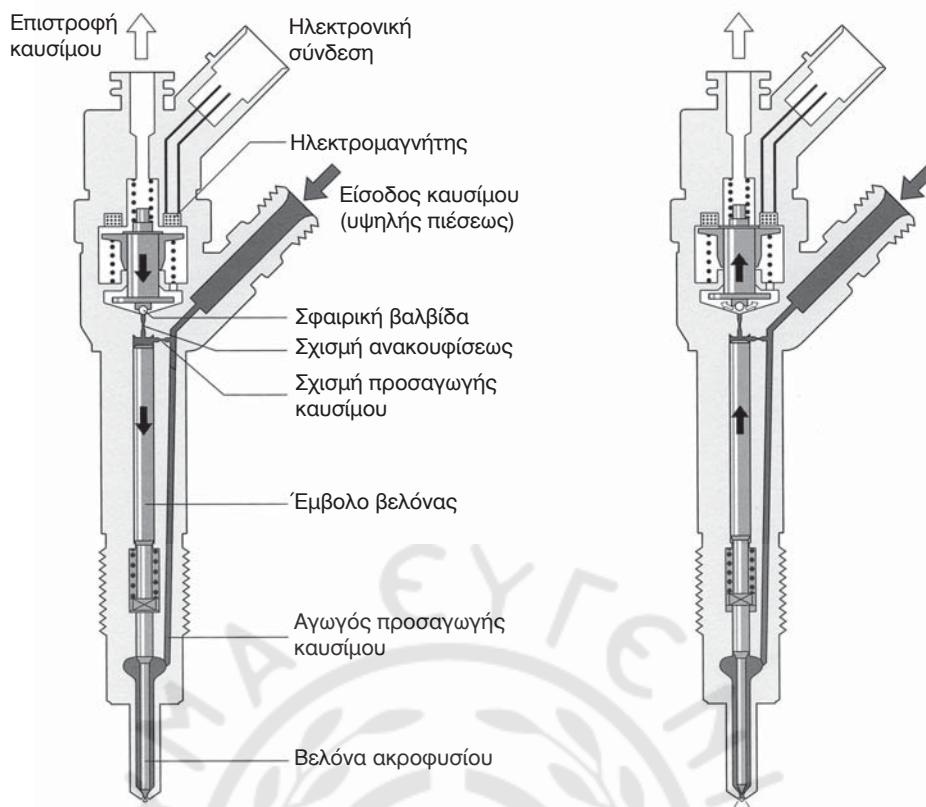
9.5.1 Γενικά.

Στην παράγραφο 9.3 έγινε μία πρώτη παρουσίαση των διαφόρων συστημάτων εγχύσεως. Στη συνέχεια θα γίνει μία πιο λεπτομερής αναφορά στα σύγχρονα συστήματα εγχύσεως κοινού συλλέκτη, τα οποία φαίνεται ότι θα πρωταγωνιστήσουν στο μέλλον.

Το σύστημα κοινού συλλέκτη σε πρωτόγονη μορφή ανάγει την καταγωγή του στις αρχές του 20ού αιώνα. Στην εποχή εκείνη βέβαια στηριζόταν σε μηχανικό έλεγχο της εγχύσεως. Η αλματώδης ανάπτυξη του πραγματοποιήθηκε κατά τη δεκαετία του 1990, όταν πλέον είχαν αναπτυχθεί ιδιαίτερα αξιόπιστα συστήματα ελέγχου, ενώ τα υλικά και οι διαδικασίες κατασκευής επέτρεψαν την παραγωγή συστημάτων που να αντέχουν στις απαραίτητες υψηλές πιέσεις λειτουργίας (άνω των 1500 bar).

Στο σύστημα κοινού συλλέκτη, η διαδικασία ανυψώσεως της πίεσεως και η διαδικασία της εγχύσεως είναι τελείως ανεξάρτητες μεταξύ τους. Στην πιο απλή μορφή του το σύστημα αποτελείται από μία αντλία υψηλής πίεσεως, ένα συλλέκτη καυσίμου (δύο συλλέκτες σε μηχανές με διάταξη V), τους εγχυτήρες καυσίμου με ηλεκτρομαγνητικές βαλβίδες καθώς και τους αγωγούς υψηλής πίεσεως, που συνδέουν το συλλέκτη με τους εγχυτήρες (σχ. 9.3ζ).

Η αντλία ή οι αντλίες υψηλής πίεσεως καταθλίβουν το καύσιμο στον κοινό συλλέκτη, ο οποίος τροφοδοτεί με καύσιμο όλους τους εγχυτήρες καυσίμου. Ο συλλέκτης συνδέεται με τους εγχυτήρες καυσίμου μέσω αγωγών μικρού σχετικά μήκους. Ο συλλέκτης έχει τη μορφή αγωγού μεγαλύτερης διαμέτρου σε σχέση με τους αγωγούς τροφοδοσίας των εγχυτήρων καυσίμου. Ο μεγάλος σχετικά όγκος του κοινού συλλέκτη του επιτρέπει να λειτουργεί ως δοχείο πίεσεως, ώστε να αποσβένονται τα κύματα πίεσεως από την αντλία υψηλής πίεσεως και να μπορεί η πίεση να διατηρείται πρακτικά σταθερή. Παράλληλα επιτρέ-



Σχ. 9.5α.

Εγχυτήρας καυσίμου συστήματος κοινού συλλέκτη με ηλεκτρομαγνητική βαλβίδα ελέγχου (αριστερά κλειστή, δεξιά ανοικτή). Τα μαύρα βέλη δείχνουν τη φορά των δυνάμεων στη βελόνα και την ηλεκτρομαγνητική βαλβίδα ελέγχου.

πει να διατηρείται η πίεση σταθερή, ανεξάρτητα από την ενεργοποίηση των εγχυτήρων καυσίμου, οι οποίοι τείνουν να μειώσουν την πίεση στο εσωτερικό του συλλέκτη. Η έγχυση του καυσίμου ελέγχεται από ηλεκτρομαγνητική βαλβίδα τοποθετημένη σε κάθε εγχυτήρα (σχ. 9.5α). Με τον τρόπο αυτό είναι δυνατή η μεταβολή του χρονισμού και της διάρκειας της εγχύσεως, μέσω του ελέγχου των ηλεκτρομαγνητικών βαλβίδων από κατάλληλο ηλεκτρονικό σύστημα ελέγχου.

Στη συνέχεια θα αναπτυχθεί η γενική μορφή του συστήματος και οι αρχές λειτουργίας του, όπως κυρίως βρίσκουν εφαρμογή σε ταχύστροφες πετρελαιομηχανές (οχημάτων, τρένων και πλοίων – σύστημα MTU), ενώ σε επόμενες παραγράφους (9.5.4 και 9.5.5) θα δοθούν οι λεπτομέρειες της εφαρμογής του σε μεγάλες ναυτικές πετρελαιομηχανές.

9.5.2 Αρχές λειτουργίας.

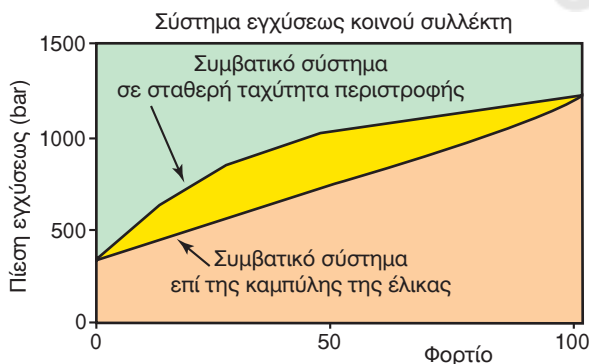
Με τη χρήση του κοινού συλλέκτη καυσίμου, το καύσιμο διατηρείται σε σχεδόν σταθερή πίεση, η οποία ελάχιστα επηρεάζεται από το άνοιγμα και κλείσιμο των εγχυτήρων καυσίμου. Η επικρατούσα σταθερή πίεση εντός του κοινού συλλέκτη επιτρέπει

τον έλεγχο της εγχύσεως με πολύ μεγαλύτερη ακρίβεια, αφού πλέον η εγχυόμενη ποσότητα του καυσίμου εξαρτάται κατά βάση από το χρόνο που παραμένει ανοικτή η βαλβίδα του εκάστοτε εγχυτήρα. Στην πράξη η εγχυόμενη ποσότητα είναι ανάλογη του χρόνου αυτού. Έτσι, με τη χρήση κατάλληλου συστήματος αυτομάτου ελέγχου, είναι δυνατή η πολύ ακριβής ρύθμιση της εγχυόμενης ποσότητας καυσίμου εντός του κυλίνδρου, σε σχέση με το σημείο λειτουργίας του κινητήρα ή την ποιότητα του καυσίμου. Επειδή η διαδικασία ανυψώσεως της πίεσεως και η διαδικασία εγχύσεως είναι πλέον ανεξάρτητες μεταξύ τους, είναι δυνατή η ανεξάρτητη ρύθμιση της πίεσεως από τη ρύθμιση της εγχυόμενης ποσότητας καυσίμου ή από το φορτίο του κινητήρα. Αυτό επιτρέπει τη ρύθμιση της πίεσεως εγχύσεως, ανάλογα με το σημείο λειτουργίας του κινητήρα, ώστε να δίνει τα βέλτιστα χαρακτηριστικά στο σχηματιζόμενο νέφος καυσίμου. Εναλλακτικά η πίεση λειτουργίας μπορεί να διατηρείται σταθερή σε όλο το εύρος του φορτίου, οδηγώντας σε δημιουργία πολύ μικρών σωματιδίων, ακόμη και στις ελάχιστες στροφές λειτουργίας. Αυτό επιτρέπει την αποφυγή δημιουργίας καπνού κατά την εκκίνηση ή στα χαμη-

λά φορτία. Αντιθέτως, στα συμβατικά συστήματα η πίεση εγχύσεως μειώνεται σημαντικά στα χαμηλά φορτία του κινητήρα (σχ. 9.5β) και αυξάνεται προοδευτικά έως το μέγιστο φορτίο.

Η ρύθμιση της εγχυόμενης ποσότητας καυσίμου μέσω του χρόνου ανοίγματος της βαλβίδας του κάθε εγχυτήρα, επιτρέπει την εφαρμογή μεταβλητού χρονισμού εγχύσεως, εντελώς ανεξάρτητα από τις στροφές του κινητήρα, όπως τελείως ανεξάρτητα από τις στροφές του κινητήρα μπορεί να ρυθμισθεί και ο χρόνος διατηρήσεως ανοικτής της βαλβίδας του κάθε εγχυτήρα. Η χρήση ηλεκτρομαγνητικής βαλβίδας σε κάθε εγχυτήρα επιτρέπει την ταχύτατη απόκριση του εγχυτήρα κατά το άνοιγμα της βαλβίδας. Κατά την απενεργοποίηση της ηλεκτρομαγνητικής βαλβίδας, για να επιτευχθεί ταχεία απόκριση του εγχυτήρα, χρησιμοποιείται συχνά και ειδική υδραυλική βαλβίδα. Η τελευταία εξασφαλίζει το άμεσο πέρας της εγχύσεως, ώστε να μην υπάρχουν προβλήματα μετεγχύσεως και να μειωθεί ο παραγόμενος καπνός.

Η ευκολία στη ρύθμιση της εγχυόμενης ποσότητας καυσίμου επιτρέπει επίσης την εφαρμογή πιλοτικής εγχύσεως πριν την κύρια έγχυση του καυσίμου. Στην αρχή της εγχύσεως, η εγχυόμενη ποσότητα καυσίμου πρέπει να είναι ιδιαίτερα μικρή, ώστε να μην υπάρχει κίνδυνος άκαυστο καύσιμο να έρθει σε επαφή με την επιφάνεια της κορώνας του εμβόλου ή με τα τοιχώματα του χιτωνίου. Στην περίπτωση που συμβεί κάτι τέτοιο, προκαλείται υπερθέρμανση της επιφάνειας του εμβόλου και μόλυνση του λιπαντικού. Επιπλέον, η μικρή εγχυόμενη ποσότητα καυσίμου προετοιμάζει το θάλαμο καύσεως, ώστε να δεχθεί την κύρια ποσότητα καυσίμου, δημιουργώντας τις κατάλληλες συνθήκες για την εύκολη νεφοποίηση και καύση της. Με τη χρήση



Σχ. 9.5β.

Με τη χρήση του συστήματος εγχύσεως κοινού συλλέκτη είναι δυνατή η διατήρηση της πίεσεως εγχύσεως σταθερής σε όλο το εύρος των φορτίων, σε αντίθεση με τα συμβατικά συστήματα εγχύσεως.

του συστήματος κοινού συλλέκτη, είναι απλούστατη η εφαρμογή εγχύσεως σε δύο στάδια. Αυτό επιτυγχάνεται ανοίγοντας αρχικά τη βαλβίδα του εγχυτήρα για μικρό χρονικό διάστημα, ώστε να εγχυθεί μία μικρή ποσότητα καυσίμου (πιλοτική έγχυση). Στη συνέχεια, μετά από μικρό νεκρό διάστημα, ανοίγει ξανά η βαλβίδα του εγχυτήρα, επιτρέποντας την έγχυση της κύριας ποσότητας καυσίμου.

Με τη χρήση της πιλοτικής εγχύσεως επιτυγχάνεται μικρή αύξηση της πίεσεως συμπίεσεως, λόγω της καύσεως της μικρής ποσότητας του καυσίμου που εγχύεται αρχικά. Εξαιτίας αυτής της υψηλότερης πίεσεως και λόγω της αυξήσεως της θερμοκρασίας, το καύσιμο που εγχύεται στη συνέχεια εμφανίζει μικρότερη καθυστέρηση στην καύση. Επιπλέον μειώνεται η μέγιστη πίεση της καύσεως, ενώ μειώνονται και οι στιγμιαίες υψηλές τιμές της πίεσεως, οδηγώντας σε ομαλότερη καύση. Με τον τρόπο αυτό αυξάνεται η απόδοση της καύσεως, μειώνεται ο θόρυβος και η κατανάλωση καυσίμου, ενώ σε πολλές περιπτώσεις επιτυγχάνεται και μείωση των παραγόμενων ρύπων. Λόγω της μείωσης της καθυστέρησης της καύσεως, η πιλοτική έγχυση προκαλεί έμμεσα μία αύξηση της ροπής του κινητήρα.

Ο κοινός συλλέκτης εφοδιάζεται με ηλεκτρομαγνητική ρυθμιστική βαλβίδα ασφαλείας. Η βαλβίδα αυτή είναι απαραίτητη, για να αποφεύγεται απότομη αύξηση της πίεσεως εντός του συλλέκτη, στις ταχύτερες μεταβολές του φορτίου που μπορεί να επιτύχει το σύστημα. Ας θεωρηθεί ως παράδειγμα η περίπτωση, που η μηχανή δίνει κίνηση σε σύστημα *δέσμης νερού* (water jet). Στην περίπτωση ισχυρού κυματισμού μπορεί να προκληθεί στιγμιαία επιτάχυνση της αξονικής αντλίας του συστήματος, αν η αναρρόφησή της βρεθεί έξω από το νερό. Τότε το σύστημα αυτομάτου ελέγχου ανταποκρίνεται ταχύτατα (σε κάποια msec) και μειώνει την παροχή καυσίμου στους εγχυτήρες κοντά στο μηδέν, ώστε να αποτραπεί η απότομη αύξηση των στροφών του κινητήρα από τη μείωση του φορτίου. Αυτό έχει ως αποτέλεσμα την απότομη αύξηση της πίεσεως εντός του κοινού συλλέκτη. Η πίεση αυτή εκτονώνεται μέσω της βαλβίδας ασφαλείας, η οποία αποτρέπει την άνοδό της πάνω από κάποιο όριο. Για λόγους προστασίας τοποθετείται και μηχανική ανακουφιστική βαλβίδα ασφαλείας, η οποία ενεργοποιείται στην περίπτωση αστοχίας των ηλεκτρονικών ελέγχων και όταν η πίεση υπερβεί κάποιο ανώτατο όριο.

Κάθε εγχυτήρας εφοδιάζεται με ειδική ανεξάρτητη βαλβίδα, η οποία απομονώνει το συγκεκριμένο εγχυτήρα σε περίπτωση βλάβης του. Ο συγκεκριμέ-

ώστε σε κάθε περιστροφή του άξονα να υπάρχουν πολλαπλές συμπίεσεις και να παρέχεται η αναγκαία ποσότητα καυσίμου στον κοινό συλλέκτη. Αυτό είναι πλέον δυνατό, αφού η έγχυση είναι ανεξάρτητη από τη βύθιση του εμβόλου της αντλίας. Το μέγεθος των συγκεκριμένων αντλιών είναι αρκετά μικρότερο σε σχέση με τις συμβατικές αντλίες μονού βυθίσματος, αν και η αρχή λειτουργίας τους είναι η ίδια (προέρχονται από μικρότερες τετράχρονες πετρελαιομηχανές).

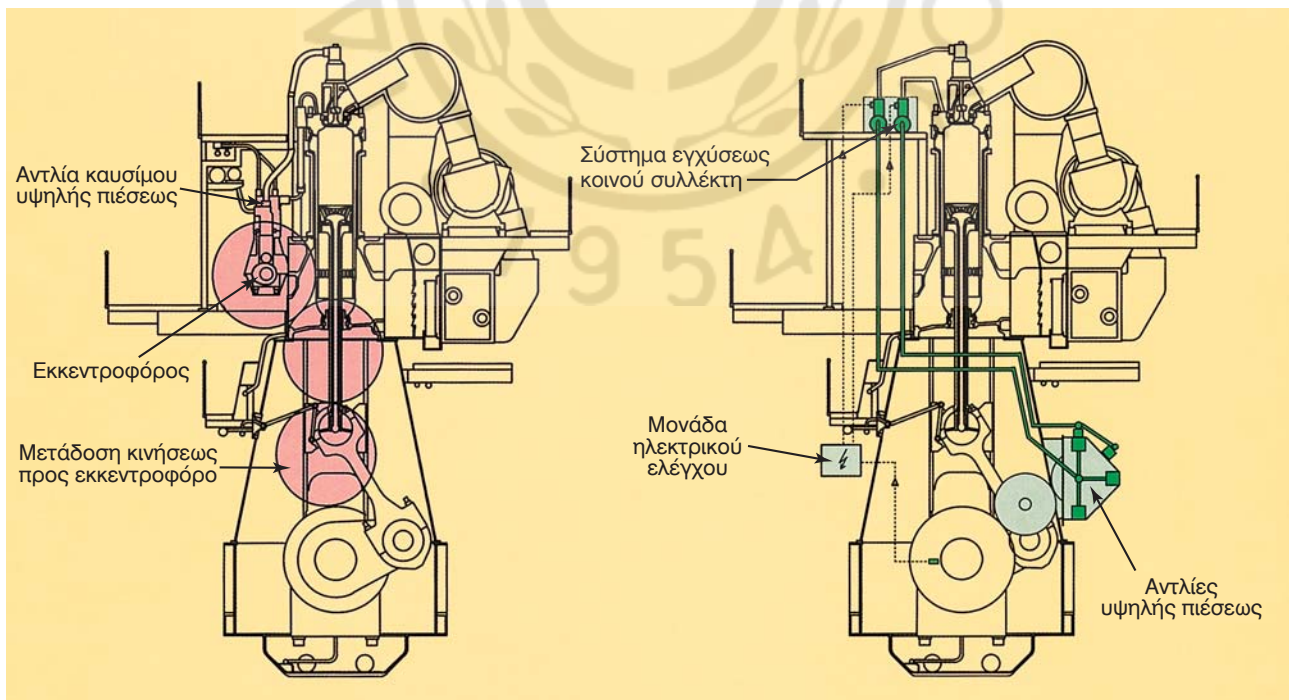
Αγωγοί μικρού μήκους οδηγούν το συμπιεσμένο καύσιμο στους εγχυτήρες κάθε κυλίνδρου. Κάθε εγχυτήρας ενεργοποιείται από ηλεκτρομαγνητική βαλβίδα, ενώ οι εγχυτήρες του ίδιου κυλίνδρου μπορούν να ρυθμισθούν για ανεξάρτητη λειτουργία μεταξύ τους.

Με τη χρήση του συστήματος αυτού απλοποιείται ιδιαίτερα η κατασκευή της μηχανής. Συνδυαζόμενο το σύστημα με αντίστοιχο υδραυλικό σύστημα για το άνοιγμα των βαλβίδων εξαγωγής, κάνει περιττή την ύπαρξη του εκκεντροφόρου άξονα, καθώς και του ογκώδους συστήματος μεταδόσεως της κινήσεως προς αυτόν (σχ. 9.5δ). Μειώνονται επίσης σημαντικά το μέγεθος και το βάρος των αντλιών υψηλής πίεσης, αφού αντικαθίστανται από μικρότερες, οι οποίες

εκτελούν περισσότερους εμβολισμούς σε κάθε κύκλο.

Με τον απευθείας έλεγχο της εγχύσεως σε κάθε εγχυτήρα βελτιώνεται η ακρίβεια της εγχύσεως και ρυθμίζεται κατάλληλα σε όλο το φάσμα των στροφών, με τη χρήση ηλεκτρονικού συστήματος ελέγχου. Έτσι είναι δυνατή η χρήση διαφορετικών χαρακτηριστικών εγχύσεως, ανάλογα με το σημείο λειτουργίας (π.χ. πιλοτική και κύρια έγχυση). Επιπρόσθετα είναι δυνατή η ανεξάρτητη ρύθμιση της πίεσεως εγχύσεως, ώστε αυτή να είναι βέλτιστη για το συγκεκριμένο σημείο λειτουργίας της μηχανής. Το σύστημα επίσης είναι κατάλληλο ακόμη και για βαρέα καύσιμα.

Ο ηλεκτρονικός έλεγχος της εγχύσεως, σε συνδυασμό με τον αντίστοιχο ηλεκτρονικό έλεγχο των βαλβίδων εξαγωγής, δίνει τη δυνατότητα εύκολης προσαρμογής του κινητήρα στις διαφορετικές συνθήκες λειτουργίας με τη χρήση του κατάλληλου λογισμικού. Έτσι ο έλεγχος της μηχανής στο μέλλον θα είναι πιο ευφύης, με τη μηχανή να προσαρμόζει τη λειτουργία της αυτόματα στα διαφορετικά φορτία, στα διαφορετικά καύσιμα αλλά και στις τυχόν βλάβες που θα παρουσιάζονται. Αυτό βέβαια προϋποθέτει εξελιγμένα διαγνωστικά συστήματα με υψηλή αξιοπιστία αναγνώρισεως των βλαβών.



Σχ. 9.5δ.

Κλασική (αριστερά) διάταξη συστήματος εγχύσεως και σύστημα εγχύσεως κοινού συλλέκτη (δεξιά) με ηλεκτρονικό έλεγχο, υδραυλική ενεργοποίηση των αντλιών υψηλής πίεσης και απουσία εκκεντροφόρου.

9.5.5 Εφαρμογή του συστήματος κοινού συλλέκτη σε τετράχρονες μεσόστρφες πετρελαιομηχανές.

Οι γενικές αρχές του συστήματος διατηρούνται και στην περίπτωση των μεσουστρόφων πετρελαιομηχανών.

Μία παραλλαγή του συστήματος αναπτύχθηκε από την Wartsila, κυρίως για την αντικατάσταση συμβατικών συστημάτων σε ήδη υπάρχουσες μηχανές κατάλληλες για βαρύ πετρέλαιο. Το σύστημα είναι σπονδυλωτό και προσαρμόζεται εύκολα σε μηχανές με διαφορετικό αριθμό κυλίνδρων. Στο σύστημα αυτό αντιστοιχεί μία αντλία υψηλής πίεσεως ανά δύο κυλίνδρους και ένας συλλέκτης ανά δύο κυλίνδρους (σχ. 9.5ε). Η αντλία υψηλής πίεσεως παίρνει κίνηση από τον εκκεντροφόρο άξονα και τροφοδοτεί με καύσιμο υψηλής πίεσεως τον αντίστοιχο συλλέκτη. Όλοι οι συλλέκτες συνδέονται μεταξύ τους με κοινό αγωγό μικρής σχετικά διατομής, ώστε να απομονώνονται τα κύματα πίεσεως που παράγονται στις διάφορες αντλίες του συστήματος και να μην αλληλεπιδρούν μεταξύ τους. Ταυτόχρονα επιτρέπει τη διατήρηση σταθερής πίεσεως, ίσης για όλους του συλλέκτες.

Η τιμή της υψηλής πίεσεως ρυθμίζεται με τη βοήθεια βαλβίδων στην έξοδο κάθε αντλίας. Οι βαλβίδες ελέγχονται από ηλεκτρονικό σύστημα ελέγχου, με βάση τα σήματα από μετρητές πίεσεως. Η ρύθμιση της εγχυόμενης ποσότητας καυσίμου πραγματοποιείται κατευθείαν σε κάθε εγχυτήρα με τη βοήθεια ηλεκτρομαγνητικών βαλβίδων και με βάση το χρόνο



Σχ. 9.5ε.

Σύστημα εγχύσεως κοινού συλλέκτη τετράχρονης μεσόστρφης πετρελαιομηχανής. Μία αντλία για κάθε δύο κυλίνδρους, παρέχει καύσιμο σε συλλέκτη, ο οποίος τροφοδοτεί τους αντίστοιχους εγχυτήρες. Όλοι οι συλλέκτες είναι συνδεδεμένοι με στενούς αγωγούς για την απόσβεση των κυμάτων πίεσεως και την εξίσωση της πίεσεως.

ενεργοποίησέως τους. Κάθε συλλέκτης τροφοδοτεί, μέσω αγωγών μικρού μήκους, τους εγχυτήρες δύο γειτονικών κυλίνδρων.

Ειδική ηλεκτρομαγνητική βαλβίδα στον κοινό συλλέκτη επιτρέπει την ανακυκλοφορία του καυσίμου κατά την έναρξη λειτουργίας του κινητήρα, ώστε να αυξηθεί ομαλά η θερμοκρασία των επιμέρους υποσυστημάτων. Στην περίπτωση κρατήσεως του κινητήρα μπορεί ταχύτητα να μειώσει την πίεση στον κοινό συλλέκτη από τα 1500 στα 50 bar.

9.6 Ρυθμιστές στροφών (Governors).

9.6.1 Γενικά.

Σε προηγούμενες παραγράφους αναπτύχθηκε ο τρόπος με τον οποίο πραγματοποιείται η ρύθμιση της ποσότητας του καυσίμου που εγχύεται κάθε φορά εντός του κυλίνδρου. Στην περίπτωση των αντλιών καυσίμου μονού βυθίσματος, η ρύθμιση αυτή πραγματοποιείται μέσω του ρυθμιστικού κανόνα. Η τοποθέτηση όμως του ρυθμιστικού κανόνα σε μία σταθερή θέση δεν σημαίνει ότι οι στροφές του κινητήρα θα παραμείνουν σταθερές. Αυτή είναι μία ιδιαιτερότητα των πετρελαιοκινητήρων, η οποία οφείλεται στο γεγονός ότι η καύση πραγματοποιείται πάντα με περίσσεια αέρα. Έτσι στην περίπτωση των πετρελαιομηχανών υπάρχει η ανάγκη τοποθέτησεως κατάλληλου μηχανισμού, ο οποίος θα ελέγχει τις στροφές του κινητήρα, ανάλογα με το φορτίο (τη στρεπτική ροπή δηλαδή στον άξονα περιστροφής). Ο μηχανισμός αυτός καλείται **ρυθμιστής στροφών**, ενώ είναι διεθνώς γνωστός ως **governor**.

Η ανάγκη χρησιμοποίησεως ρυθμιστή στροφών θα φανεί στο επόμενο παράδειγμα. Κατά την εκκίνηση μίας πετρελαιομηχανής έστω ότι ρυθμίζεται η παροχή καυσίμου στην αντλία εγχύσεως σε συγκεκριμένη τιμή και διατηρείται σταθερή. Λόγω όμως της θερμάνσεως των τμημάτων του κινητήρα μειώνονται οι τριβές, οπότε αρχίζει ο κινητήρας να επιταχύνει. Αν δεν γίνει προσαρμογή στη ρύθμιση της παροχής καυσίμου από την αντλία εγχύσεως, ο κινητήρας θα επιταχύνει συνεχώς μέχρι να καταστραφεί.

Γενικώς οι πετρελαιομηχανές απαιτούν την ύπαρξη ρυθμιστή στροφών για τη διατήρηση σταθερών των στροφών με την αλλαγή φορτίου. Εξαιρέση αποτελεί η περίπτωση των ναυτικών πετρελαιομηχανών με απευθείας σύνδεση της έλικας στη μηχανή. Στην περίπτωση αυτή, εάν οι στροφές αρχίζουν να

αυξάνονται, αυξάνεται απότομα η ροπή αντιστάσεως στην έλικα. Η αύξηση αυτή του φορτίου επιβραδύνει τον κινητήρα, οπότε το σύστημα είναι ευσταθές. Όμως ακόμη και στην περίπτωση αυτή είναι αναγκαία η ύπαρξη ρυθμιστή στροφών, για να εξομαλύνονται οι τάσεις για μεταβολή των στροφών, π.χ. στην περίπτωση που αποκαλύπτεται μερικώς η έλικα λόγω κυματισμού και για την προστασία από τυχόν υπέρβαση των μεγίστων στροφών (υπερτάχυνση).

Εκεί που είναι περισσότερο αναγκαία η ύπαρξη ρυθμιστή στροφών είναι στην περίπτωση των ηλεκτρομηχανών, ειδικά στην περίπτωση παράλληλα συνδεδεμένων ηλεκτρογεννητριών. Στην περίπτωση των ηλεκτρογεννητριών εναλλασσόμενου ρεύματος απαιτείται σταθερή ταχύτητα περιστροφής ώστε να επιτυγχάνεται σταθερή τιμή της συχνότητας του ρεύματος.

Στην περίπτωση των κυρίων ναυτικών πετρελαιομηχανών, πριν την εμφάνιση των ελίκων μεταβλητού βήματος, ο έλεγχος του φορτίου γινόταν με απλή μηχανική ρύθμιση της παροχής καυσίμου σε συγκεκριμένη τιμή. Όπως αναφέρθηκε προηγουμένως, η παρουσία της έλικας καθιστά το σύστημα ευσταθές. Σε περίπτωση που μεταβαλλόταν το φορτίο του κινητήρα (κυματισμός, μεταβολή του βυθίσματος, μεταβολή στην ταχύτητα πλεύσεως) απλώς προκαλούνταν αυτόματα μεταβολές στην ταχύτητα περιστροφής του κινητήρα. Βέβαια πάντα υπήρχε ρυθμιστής στροφών, για την προστασία του κινητήρα από υπέρβαση των μεγίστων επιτρεπομένων στροφών (π.χ. στην περίπτωση πολύ έντονου κυματισμού).

Στις σύγχρονες κατασκευές, με την εισαγωγή ελίκων μεταβλητού βήματος και με την εισαγωγή αυξημένων ελέγχων στη λειτουργία του κινητήρα, δημιουργήθηκε η ανάγκη για πολύ πιο εξελιγμένους μηχανισμούς ελέγχου φορτίου, οι οποίοι δεν περιορίζονται μόνο στην προστασία από υπέρβαση των μεγίστων στροφών ή στη διατήρηση των ελαχίστων στροφών του κινητήρα.

Οι ρυθμιστές στροφών, ανάλογα με την αρχή λειτουργίας τους, διακρίνονται σε μηχανικούς, μηχανικούς-υδραυλικούς και ηλεκτρονικούς.

9.6.2 Ειδικά χαρακτηριστικά και ιδιότητες ρυθμιστών.

Ανεξάρτητα από τον τύπο του ρυθμιστή, αυτός πρέπει να διαθέτει δύο κύρια χαρακτηριστικά: **ακρίβεια λειτουργίας** και **ευστάθεια**. Το πρώτο χαρακτηριστικό αναφέρεται σε μόνιμη λειτουργία του κινητήρα, δηλαδή σε σταθερές στροφές. Το δεύτερο

αναφέρεται στη μεταβατική λειτουργία, κατά την αλλαγή δηλαδή των στροφών, ώστε να μην προκαλούνται αστάθειες κατά τη μετάβαση. Τα παραπάνω χαρακτηριστικά συνδέονται με τις ιδιότητες των ρυθμιστών, που θα αναπτυχθούν στη συνέχεια.

α) Κλίση ταχύτητας περιστροφής (speed droop).

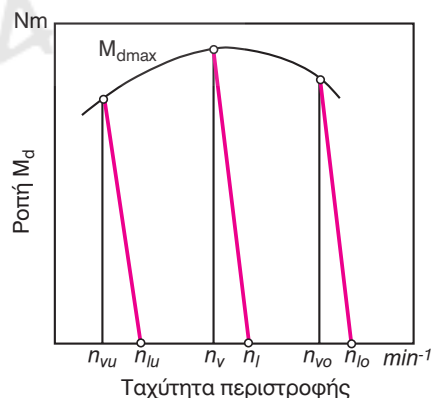
Κάθε πετρελαιοκινητήρας χαρακτηρίζεται από μία καμπύλη που παρέχει τη μέγιστη ροπή του κινητήρα σε συνάρτηση με τις στροφές (σχ. 9.6α). Σε περίπτωση που η αντίσταση στη ροπή αυτή (δηλ. το φορτίο) μειωθεί, χωρίς να υπάρξει κάποια μεταβολή στη ρύθμιση του καυσίμου, τότε θα αυξηθούν οι στροφές του κινητήρα (σχ. 9.6α). Η αύξηση των στροφών είναι ανάλογη της μείωσης του φορτίου, δηλαδή είναι τόσο μεγαλύτερη όσο μεγαλύτερη είναι η μείωση του φορτίου.

Η κλίση της ταχύτητας περιστροφής είναι μία σημαντική ιδιότητα, η οποία χαρακτηρίζει κάποιον ρυθμιστή στροφών. Αναφέρεται συνήθως στην καμπύλη της μέγιστης ροπής του κινητήρα και υπολογίζεται από τη σχέση:

$$\delta = \frac{n_{l0} - n_{vo}}{n_{vo}} \cdot 100\%$$

όπου δ η κλίση της ταχύτητας, n_{vo} η μέγιστη ταχύτητα στο μέγιστο φορτίο και n_{l0} η μέγιστη ταχύτητα στο ελάχιστο φορτίο.

Οι μεγαλύτερες τιμές της κλίσεως της ταχύτητας παρέχουν αυξημένη ευστάθεια στο σύστημα κινητήρα-ρρυθμιστή στροφών-φορτίου. Παράλληλα όμως, η εφαρμογή στην οποία χρησιμοποιείται ο κινητήρας περιορίζει τις τιμές που μπορεί να πάρει η κλίση της



Σχ. 9.6α.

Η καμπύλη μέγιστης ροπής του κινητήρα, μαζί με τις ευθείες που δείχνουν την αύξηση των στροφών με την πτώση του φορτίου. Με τη δεξιά ευθεία που αντιστοιχεί στις μέγιστες στροφές ορίζεται η κλίση της ταχύτητας περιστροφής (speed droop).

ταχύτητας. Στην περίπτωση των ηλεκτροπαραγωγών ζευγών η τιμή της κυμαίνεται από 0 έως 5%, ενώ στα οχήματα από 6 έως 15%.

Η ιδιότητα αυτή, εκτός από την αύξηση της ευστάθειας του συστήματος, είναι απαραίτητη και για την περίπτωση της παράλληλης συνδέσεως πετρελαιομηχανών, ώστε το φορτίο να ισοδιανέμεται μεταξύ των μηχανών. Η παράλληλη σύνδεση μπορεί να είναι είτε μηχανική (δύο μηχανές να δίνουν κίνηση σε κοινό άξονα μέσω μειωτήρα), είτε ηλεκτρική (παράλληλα συνδεδεμένες ηλεκτρογεννήτριες των ηλεκτροπαραγωγών ζευγών). Στο σχήμα 9.6β δίδεται χαρακτηριστικά η συμπεριφορά δύο πετρελαιομηχανών παράλληλα συνδεδεμένων και ρυθμισμένων για διαφορετική κλίση της ταχύτητας. Η μηχανή Α έχει ρυθμισθεί για κλίση 2%, ενώ η Β για 6%. Αρχικά και οι δύο κινητήρες λειτουργούν σε πλήρες φορτίο (100%). Λόγω πτώσεως του φορτίου αυξάνεται η ταχύτητα περιστροφής των μηχανών (η οποία είναι η ίδια, λόγω της παράλληλης συνδέσεώς τους). Όμως λόγω της διαφορετικής κλίσεως της ταχύτητας, προκύπτει διαφορετικό φορτίο για κάθε μηχανή (50% για την Α και 83% για την Β). Όπως είναι φανερό, επιβάλλεται οι παράλληλα συνδεδεμένες μηχανές να είναι ρυθμισμένες για ίδια κλίση της ταχύτητας περιστροφής, ώστε το φορτίο να ισομοιράζεται μεταξύ τους, κατά τις μεταβολές του.

β) Ισόχρονη λειτουργία (isochronous operation).

Κατά την ισόχρονη λειτουργία, ο ρυθμιστής στροφών διατηρεί σταθερές τις στροφές του κινητήρα, ανεξάρτητα από το φορτίο (εντός βεβαίως των ορίων λειτουργίας του κινητήρα). Η λειτουργία αυτή του ρυθμιστή στροφών είναι ουσιώδης για την περίπτωση των ηλεκτροπαραγωγών ζευγών, κατά τη λειτουργία των οποίων επιτρέπονται μικρές μόνο μεταβολές της ταχύτητας περιστροφής με την αλλαγή του φορτίου. Στο σχήμα 9.6γ παρουσιάζονται με διακεκομμένες γραμμές οι καμπύλες που ακολουθεί ο κινητήρας κατά την αλλαγή του φορτίου, καταλήγοντας στην ίδια ταχύτητα περιστροφής, με μικρή απόκλιση κατά τη μετάβαση (της τάξεως του 2%).

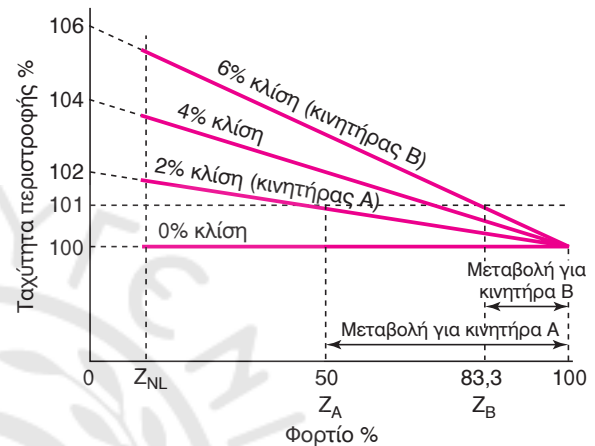
γ) Εξομάλυνση ταχύτητας (speed regulation).

Το χαρακτηριστικό αυτό είναι αντίστοιχο με την κλίση της ταχύτητας περιστροφής. Αντί όμως να αναφέρεται στο φορτίο (τη ροπή), αναφέρεται στην ισχύ του κινητήρα. Εκφράζεται με όμοιο τρόπο με την κλίση της ταχύτητας, αλλά αναφέρεται στην καμπύλη μέγιστης ισχύος του κινητήρα. Δίδεται ως το ποσοστό της μεταβολής της ταχύτητας περιστροφής

για μεταβολή της ισχύος από την ελάχιστη στη μέγιστη ισχύ. Η επίδραση του χαρακτηριστικού αυτού είναι αντίστοιχη με την κλίση της ταχύτητας και χρησιμοποιείται εναλλακτικά.

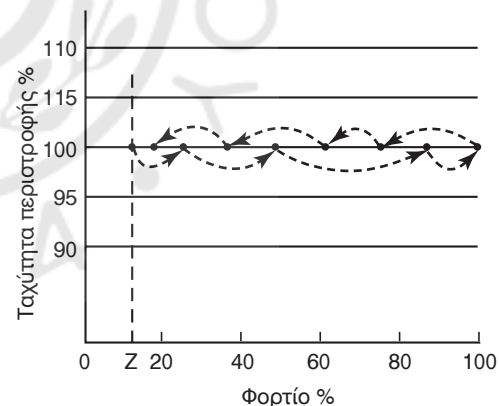
δ) Βαθμός ανομοιομορφίας.

Ο βαθμός ανομοιομορφίας εκφράζει τη μέγιστη απόκλιση από τη μέση τιμή της ταχύτητας περιστροφής (σχ. 9.6δ). Είναι αποτέλεσμα της διακυ-



Σχ. 9.6β.

Παράδειγμα επιδράσεως των διαφορετικών τιμών της κλίσεως της ταχύτητας περιστροφής για δύο κινητήρες παράλληλα συνδεδεμένους.



Σχ. 9.6γ.

Μεταβολή των στροφών περιστροφής για ισόχρονη λειτουργία κινητήρα ηλεκτροπαραγωγού ζεύγους.



Σχ. 9.6δ.

Σχηματικό διάγραμμα περιγραφής του βαθμού ανομοιομορφίας της ταχύτητας περιστροφής.

μάνσεως των στροφών λόγω στιγμιαίων μεταβολών του φορτίου (της ροπής).

Εκφράζεται ως

$$u = \frac{n_{\max} - \bar{n}}{\bar{n}} \cdot 100\%$$

ή

$$u = \frac{n_{\max} - n_{\min}}{\bar{n}} \cdot 100\%$$

όπου \bar{n} η μέση τιμή της ταχύτητας περιστροφής και n_{\max} , n_{\min} , η μέγιστη και ελάχιστη ταχύτητα.

ε) Συμπεριφορά κατά τη μεταβατική λειτουργία.

Η συμπεριφορά του ρυθμιστή στροφών κατά τη μεταβατική λειτουργία του κινητήρα αναφέρεται στις διακυμάνσεις που παρουσιάζουν οι στρόφες, όταν δίδεται εντολή για μετάβαση από έναν αρχικό αριθμό στροφών σε έναν τελικό (μικρότερο ή μεγαλύτερο του αρχικού). Για την αξιολόγηση του ρυθμιστή στροφών χρησιμοποιούνται διάφορα κριτήρια, όπως ο χρόνος ανακτίσεως, η στιγμιαία υπερτάχυνση, ο χρόνος αποκρίσεως κ.ά. Ο χρόνος ανακτίσεως αναφέρεται στο χρονικό διάστημα από τη στιγμή που ξεκινά η αλλαγή των στροφών, έως ότου επιτυγχάνεται για πρώτη φορά ένας προδιαγεγραμμένος βαθμός ανομοιομορφίας (σχ. 9.6ε). Η στιγμιαία υπερτάχυνση αναφέρεται στη μέγιστη απόκλιση από την τελική επιθυμητή ταχύτητα (σχ. 9.6ε). Ο χρόνος αποκρίσεως είναι το χρονικό διάστημα από την έναρξη της αλλαγής έως ότου οι στρόφες φθάσουν για πρώτη φορά τις τελικές επιθυμητές (σχ. 9.6στ).

Προφανώς ο ρυθμιστής στροφών πρέπει να έχει τέτοια χαρακτηριστικά, που να μην επιτρέπουν την ασταθή μετάβαση από έναν αριθμό στροφών σε άλλον. Δηλαδή οι ταλαντώσεις που δημιουργούνται κατά τη μεταβατική περίοδο να είναι ταχέως αποσβενόμενες και να οδηγούν γρήγορα στον επιθυμητό βαθμό ανομοιομορφίας.

9.6.3 Είδη ρυθμιστών στροφών και αρχές λειτουργίας τους.

α) Μηχανικός ρυθμιστής στροφών.

Η αρχή λειτουργίας του μηχανικού ρυθμιστή στροφών παρουσιάζεται στο σχήμα 9.6ζ. Δύο σφαιρικά, συνήθως, βάρη συνδέονται μέσω βραχιόνων με κεντρικό κατακόρυφο άξονα. Μέσω δύο άλλων βραχιόνων, συνδέονται με κεντρικό δρομέα, ο οποίος ολισθαίνει ελεύθερα κατά μήκος του κατακόρυφου άξονα. Τα βάρη βρίσκονται αντιδιαμετρικά του

άξονα και μπορούν να απομακρύνονται από αυτόν με τη βοήθεια των αντιστοίχων αρθρώσεων στα σημεία συνδέσεως των βραχιόνων. Η ύπαρξη του κεντρικού δρομέα επιβάλλει τη συμμετρική μετακίνηση των βαρών ως προς τον κεντρικό άξονα.

Ο άξονας περιστρέφεται με ταχύτητα ανάλογη της ταχύτητας περιστροφής της μηχανής. Λόγω περιστροφής, η αδρανειακή φυγόκεντρος δύναμη απομακρύνει τα βάρη από τον κεντρικό άξονα, μέχρι συγκεκριμένο σημείο ισορροπίας, το οποίο καθορίζεται από τη μάζα τους, την ταχύτητα περιστροφής και τη γωνιακή θέση των βραχιόνων. Σε κάθε σημείο ισορροπίας, η ροπή του βάρους ως προς την άρθρωση ισούται με τη ροπή της φυγόκεντρος δύναμης ως προς την άρθρωση (σχ. 9.6η).

Όσο αυξάνεται η ταχύτητα περιστροφής, τόσο περισσότερο ανυψώνονται τα βάρη, καθώς απομακρύνονται από τον άξονα, οπότε η διάταξη επιτελεί το ρόλο μετρητή στροφών. Ο δρομέας μπορεί να συνδεθεί με το ρυθμιστή καυσίμου, ώστε με την άνοδό του να μειώνεται η παροχή καυσίμου. Με τον τρόπο αυτό έχει επιτευχθεί ρύθμιση των στροφών, ώστε μόλις αυτές τείνουν να αυξηθούν με τη μείωση του φορτίου, να μειώνεται αντίστοιχα και η ροπή του κινητήρα, οπότε αυτός να μην επιταχύνει.

Στην ιδεατή περίπτωση που δεν υπάρχουν τριβές, αντιστοιχεί μοναδικό σημείο ισορροπίας για κάθε ταχύτητα περιστροφής. Η αναπόφευκτη ύπαρξη των τριβών καταργεί αυτή την αντιστοιχία και δημιουργεί ασάφεια στη θέση ισορροπίας για κάθε ταχύτητα περιστροφής. Αυτό συμβαίνει γιατί η τριβή αντιστέκεται στην κίνηση, οπότε ανάλογα με την κίνηση αλλάζει φορά. Έτσι θα προκύψει άλλο σημείο ισορροπίας για δεδομένες στρόφες περιστροφής, αν αυτές επιτευχθούν με επιτάχυνση και άλλο αν αυτές επιτευχθούν με επιβράδυνση. Για να μειωθεί αυτή η ασάφεια, στους πρώτους μηχανικούς ρυθμιστές χρησιμοποιούνταν πολύ μεγάλα βάρη, ώστε η τριβή να είναι πολύ μικρή σε σχέση με τις άλλες δυνάμεις του μηχανισμού.

Οι σύγχρονοι μηχανικοί ρυθμιστές στροφών έχουν αρκετά πιο σύνθετη δομή από αυτή του απλού ρυθμιστή που αναπτύχθηκε προηγουμένως. Με τη βοήθεια συνθέτων μηχανισμών και ελατηρίων μπορούν να εκτελέσουν διαφορετικές λειτουργίες ρυθμίσεως (μέγιστη ταχύτητα περιστροφής, ελάχιστη ταχύτητα περιστροφής, διατήρηση σταθερής ταχύτητας σε όλο το εύρος των στροφών κλπ.). Για να μην υπάρχει περιορισμός ως προς την κατακόρυφη τοποθέτηση του άξονα περιστροφής τους και για να μειωθεί το μέγεθος των βαρών, η κεντρομόλος δύναμη

που αντιστέκεται στην αδρανειακή φυγόκεντρο δεν οφείλεται πλέον στη βαρύτητα, αλλά χρησιμοποιούνται κατάλληλα ελατήρια. Με τον τρόπο αυτό επιτρέπεται η τοποθέτηση του άξονα περιστροφής σε οριζόντια θέση (σχ. 9.6θ).

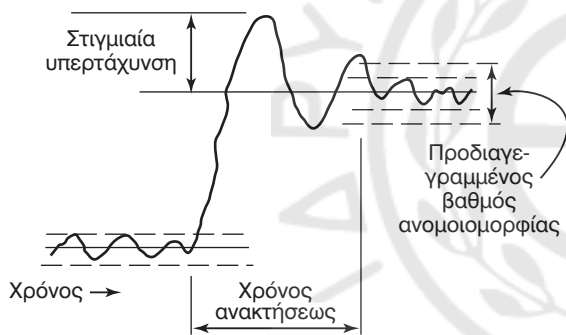
Βρίσκουν εφαρμογή σε όλο το εύρος των πετρελαιομηχανών, από κινητήρες οχημάτων και κινητήρες ηλεκτροπαραγωγών ζευγών, έως μεγάλους ναυτικούς πετρελαιοκινητήρες.

β) Μηχανικός-υδραυλικός ρυθμιστής στροφών.

Η αρχή λειτουργίας ενός μηχανικού-υδραυλικού ρυθμιστή στροφών παρουσιάζεται στο σχήμα 9.6ι. Ο περιστρεφόμενος μηχανικός ρυθμιστής δεν συνδέεται με το ρυθμιστικό κανόνα του καυσίμου, αλλά ελέγχει μία υδραυλική βαλβίδα. Η βαλβίδα, ανάλογα με τη θέση της, επιτρέπει την είσοδο υδραυλικού υγρού υπό πίεση στο κύκλωμα ή την απομάκρυνσή του προς την επιστροφή. Όταν με

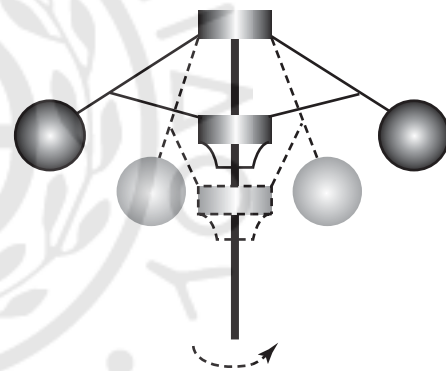
την κάθοδο της βαλβίδας επιτρέπεται η είσοδος υδραυλικού υγρού, αυξάνεται η πίεση σε κατάλληλο έμβολο, το οποίο αυξάνει την παροχή καυσίμου. Με την άνοδο της βαλβίδας ανοίγει η επιστροφή και μειώνεται η πίεση στο έμβολο, οπότε το ελατήριο το απομακρύνει και μειώνεται η παροχή καυσίμου. Όταν οι στροφές αυξάνονται, απομακρύνονται τα αντίβαρα, ανέρχεται η βαλβίδα, διαφεύγει υδραυλικό υγρό, μειώνεται η πίεση, κατέρχεται το έμβολο και μειώνεται το καύσιμο. Το αντίθετο συμβαίνει όταν μειώνονται οι στροφές.

Το συγκεκριμένο σύστημα έχει ένα μοναδικό σημείο ισορροπίας, όταν η βαλβίδα βρίσκεται στην ενδιάμεση νεκρή θέση, η οποία αντιστοιχεί σε συγκεκριμένη ταχύτητα περιστροφής. Αυτή ρυθμίζεται από την τάση του ελατηρίου στο μηχανισμό με τα αντίβαρα. Προφανώς το σύστημα αυτό κατέχει την ιδιότητα της ισόχρονης λειτουργίας, αλλά δυστυχώς είναι και ασταθές, λόγω της αργής αποκρι-



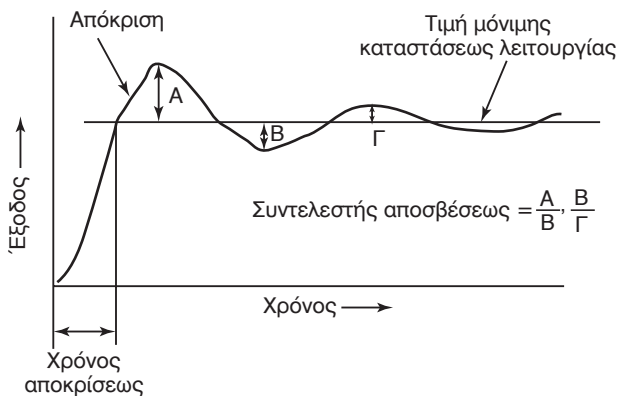
Σχ. 9.6ε.

Σχηματικό διάγραμμα περιγραφής της στιγμιαίας υπερτάχυνσης και του χρόνου ανακτήσεως, κατά τη μεταβατική λειτουργία του κινητήρα.



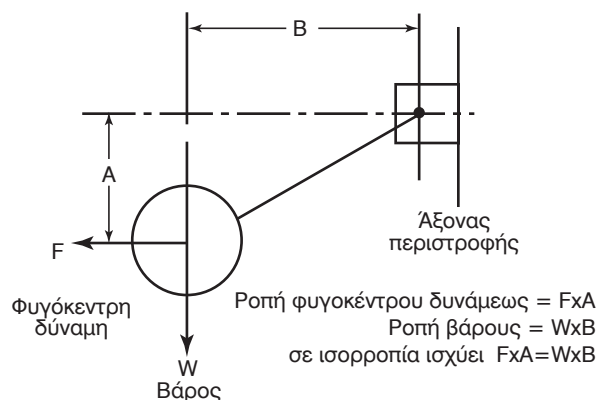
Σχ. 9.6ζ.

Σχηματικό διάγραμμα μηχανικού ρυθμιστή στροφών.



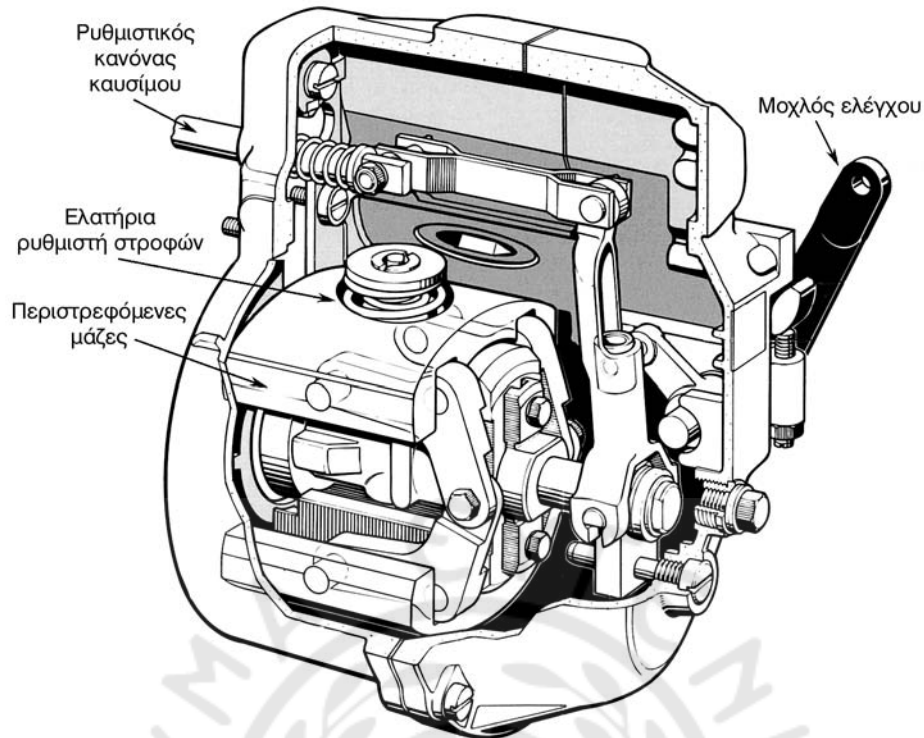
Σχ. 9.6στ.

Σχηματικό διάγραμμα περιγραφής του χρόνου αποκρίσεως, κατά τη μεταβατική λειτουργία του κινητήρα.



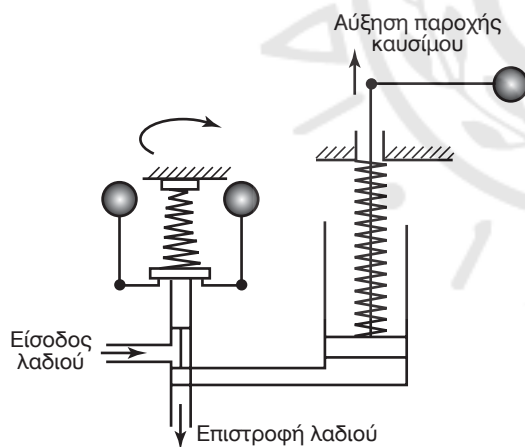
Σχ. 9.6η.

Αρχή λειτουργίας μηχανικού ρυθμιστή στροφών.



Σχ. 9.60.

Σύγχρονος ρυθμιστής στροφών ταχύστροφης πετρελαιομηχανής σε τομή.



Σχ. 9.61.

Αρχή λειτουργίας μηχανικού-υδραυλικού ρυθμιστή στροφών.

σεως της μηχανής στην αύξηση της παροχής καυσίμου. Έτσι, αν πέσουν οι στροφές και αντιδράσει ο ρυθμιστής αυξάνοντας το καύσιμο, θα αργήσει να ανταποκριθεί ο κινητήρας, οπότε ήδη ο ρυθμιστής καυσίμου θα έχει μετακινηθεί κατά πολύ και η μηχανή συνεχίζει να επιταχύνει. Τότε η βαλβίδα μετακινείται από την άλλη πλευρά και μειώνει το καύσιμο, αλλά λόγω της αδράνειας του κινητήρα,

αργούν να πέσουν οι στροφές του, οπότε ο ρυθμιστής προκαλεί σημαντική μείωση του καυσίμου. Η παραπάνω διαδικασία επαναλαμβάνεται συνεχώς, δηλαδή εμφανίζονται συνεχείς μη αποσβενόμενες ταλαντώσεις.

Το τελευταίο ανεπιθύμητο χαρακτηριστικό πρέπει να αφαιρεθεί, για να έχει ο ρυθμιστής πρακτική εφαρμογή. Αυτό γίνεται εισάγοντας στο ρυθμιστή χαρακτηριστικά κλίσεως ταχύτητας περιστροφής, με χρήση διαφόρων μηχανισμών, ώστε να αντισταθμίζεται μερικώς η διέγερση που προκαλεί ο ρυθμιστής. Ένας τέτοιος απλός μηχανισμός συνδέει με τη βοήθεια μοχλού το ελατήριο του μηχανικού ρυθμιστή και το έμβολο (σχ. 9.61α). Έτσι, όταν αυξάνεται το καύσιμο με την άνοδο του εμβόλου, μειώνεται ταυτόχρονα και η συμπίεση του ελατηρίου, οπότε η βαλβίδα τείνει να επιστρέψει στη νεκρή θέση. Αντίστοιχα, όταν μειώνεται το καύσιμο, με την κάθοδο του εμβόλου, μέσω του μοχλού συμπιέζεται το ελατήριο και η βαλβίδα τείνει επίσης να επιστρέψει στη νεκρή θέση, αντισταθμίζοντας την κίνηση του εμβόλου.

γ) Ηλεκτρονικός ρυθμιστής στροφών.

Ο ηλεκτρονικός ρυθμιστής στροφών στην πιο απλή μορφή του αποτελείται από έναν αισθητήρα,

που μετρά τις στροφές του κινητήρα (ή επιπρόσθετα και το φορτίο), έναν επενεργητή, ο οποίος μετακινεί το ρυθμιστικό κανόνα του καυσίμου, καθώς και το ηλεκτρονικό κύκλωμα που ενισχύει το σήμα προς τον επενεργητή.

Το σήμα από το μετρητή στροφών συγκρίνεται με προκαθορισμένη τιμή (για τη δεδομένη ταχύτητα περιστροφής, που πρέπει να διατηρηθεί σταθερή). Αν υπάρχει σφάλμα (διαφορά), αυτό ενισχύεται από κατάλληλο ενισχυτή και οδηγείται στον επενεργητή είτε για αύξηση είτε για μείωση της παροχής καυσίμου, ανάλογα με το πρόσημο του σφάλματος. Ο ηλεκτρονικός ρυθμιστής μπορεί να συνδυάζεται με υδραυλικό σύστημα, το οποίο πολλαπλασιάζει τη δύναμη που επενεργεί στο ρυθμιστικό κανόνα του καυσίμου.

Οι ηλεκτροϋδραυλικοί ρυθμιστές αποτελούν το αντίστοιχο του μηχανικού-υδραυλικού ρυθμιστή, όπου στη θέση του μηχανικού ρυθμιστή υπάρχει ηλεκτρονικός ρυθμιστής, ο οποίος κινεί την αντίστοιχη βαλβίδα του υδραυλικού κυκλώματος.

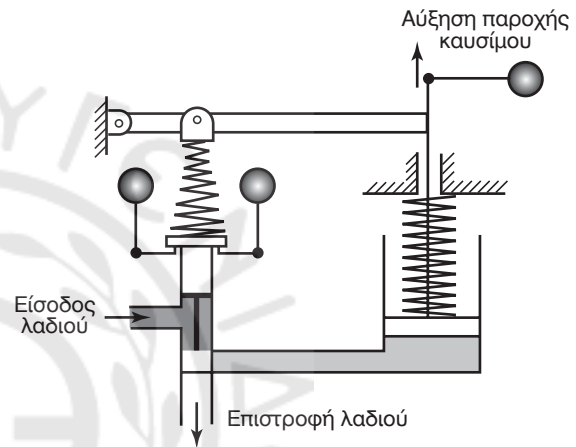
Στη σύγχρονη μορφή τους τα ηλεκτρονικά συστήματα ελέγχου συλλέγουν και άλλες μετρήσεις από διάφορα σημεία της μηχανής, επενεργώντας και σε άλλες μεταβλητές, εκτός από τη θέση του ρυθμιστικού κανόνα του καυσίμου. Ανάλογα με τις στροφές και το φορτίο του κινητήρα, μπορούν να μεταβάλλουν το χρονισμό των βαλβίδων εξαγωγής, το χρονισμό της εγχύσεως, την πίεση εγχύσεως και την παροχή του εγχυόμενου καυσίμου, βελτιστοποιώντας τη λειτουργία της μηχανής σε όλα τα φορτία και σε όλο το εύρος των στροφών (ακόμη και κατά την ανάστροφη λειτουργία).

9.6.4 Βασικές λειτουργίες.

Η βασική λειτουργία που πρέπει να επιτελεί ένας ρυθμιστής στροφών είναι να περιορίζει τη μέγιστη ταχύτητα περιστροφής της πετρελαιομηχανής, δηλαδή να μην επιτρέπει στη μηχανή να επιταχύνει συνεχώς μέχρι την καταστροφή της. Εκτός από τη βασική αυτή λειτουργία, οι ανάγκες που δημιουργήθηκαν στην πορεία οδήγησαν στην ανάπτυξη διαφόρων ειδών κυρίων τύπων ρυθμιστών στροφών. Οι λειτουργίες που αναπτύσσονται στη συνέχεια αναφέρονται κυρίως στους μηχανικούς ρυθμιστές στροφών. Τα νεότερα ηλεκτρονικά συστήματα ελέγχου διαθέτουν πολύ περισσότερες δυνατότητες, που επιτρέπουν τη βελτιστοποιημένη λειτουργία του κινητήρα σε όλο το φάσμα των φορτίων και των στροφών.

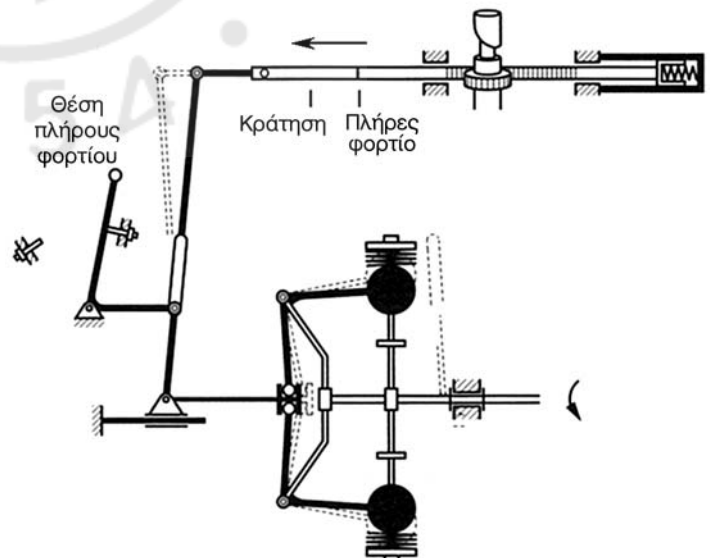
α) Ρυθμιστές μέγιστων στροφών ή υπερταχύσεως.

Είναι σχεδιασμένοι να περιορίζουν την ταχύτητα περιστροφής κάτω από το μέγιστο καθορισμένο όριο (μέγιστες στροφές σε πλήρες φορτίο). Μέχρι να ενεργοποιηθεί ο ρυθμιστής, η ρύθμιση της παροχής καυσίμου πραγματοποιείται μηχανικά, με τη μετακίνηση κατάλληλου μοχλού. Μόλις όμως οι στροφές υπερβούν τις προδιαγεγραμμένες, ενεργοποιείται η δράση του ρυθμιστή, ο οποίος μετακινεί το ρυθμιστικό κανόνα του καυσίμου στη θέση μηδενισμού της παροχής, ανεξάρτητα από τη θέση που έχει ο μηχανικός μοχλός ελέγχου (σχ. 9.6ιβ). Μέχρι τις μέγι-



Σχ. 9.6ια.

Αρχή λειτουργίας μηχανικού-υδραυλικού ρυθμιστή στροφών με κλίση ταχύτητας περιστροφής.



Σχ. 9.6ιβ.

Σχηματικό διάγραμμα λειτουργίας μηχανικού ρυθμιστή στροφών υπερταχύσεως.

στες στροφές, τα περιστρεφόμενα βάρη εμποδίζονται να απομακρυνθούν από τον άξονα περιστροφής, λόγω της ρυθμίσεως των αντιστοίχων ελατηρίων, τα οποία δεν μπορούν να συμπιεσθούν σε χαμηλότερες στροφές.

β) Ρυθμιστές ελαχίστων-μεγίστων στροφών ή περιορισμού στροφών.

Εκτός από την πρόληψη της υπερταχύνσεως, επιπλέον ρυθμίζουν και τη σταθερότητα λειτουργίας στις ελάχιστες στροφές του κινητήρα.

Για να επιτευχθεί η ρύθμιση τόσο στις ελάχιστες όσο και στις μέγιστες στροφές χρησιμοποιείται κατάλληλος συνδυασμός ελατηρίων. Μεταξύ των ελαχίστων και των μεγίστων στροφών ο ρυθμιστής στροφών είναι ανενεργός, διότι το ισχυρό ελατήριο των μεγίστων στροφών εμποδίζει την απομάκρυνση των βαρών. Στις ενδιάμεσες στροφές η ρύθμιση του καυσίμου πραγματοποιείται μόνο μηχανικά, μέσω του αντίστοιχου μοχλού ελέγχου.

γ) Ρυθμιστές μεταβλητών στροφών.

Οι ρυθμιστές αυτοί έχουν τη δυνατότητα να ρυθμίζουν την ταχύτητα περιστροφής του κινητήρα σε

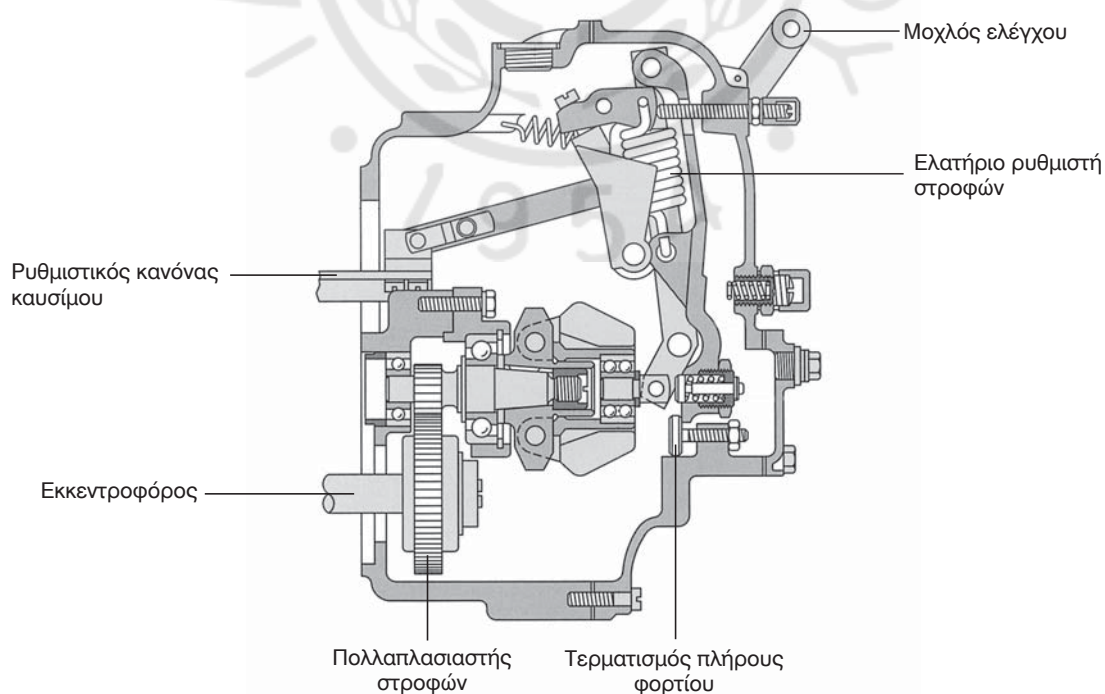
όλο το εύρος των στροφών μεταξύ της ελάχιστης και της μέγιστης. Εξασφαλίζουν ότι οι στροφές παραμένουν πάντα εντός στενού εύρους, δηλαδή με μικρή ανομοιομορφία, γύρω από τις επιθυμητές στροφές. Οι τελευταίες ρυθμίζονται από τον αντίστοιχο μηχανικό μοχλό. Για να επιτευχθεί αυτό διαθέτουν χαρακτηριστικά κλίσεως ταχύτητας περιστροφής. Στις αργόστροφες ναυτικές μηχανές χρησιμοποιούνται ειδικής σχεδιάσεως ρυθμιστές μεταβλητών στροφών, οι οποίοι έχουν την ικανότητα ρυθμίσεως των στροφών με μικρό βαθμό ανομοιομορφίας, ακόμη και σε πολύ χαμηλές ταχύτητες περιστροφής (σχ. 9.6γ).

δ) Συνδυασμένοι ρυθμιστές.

Οι συνδυασμένοι ρυθμιστές στροφών αποτελούν συνδυασμό ρυθμιστή μεταβλητών στροφών και ρυθμιστή ελάχιστης-μέγιστης ταχύτητας.

ε) Ισόχρονοι ρυθμιστές στροφών.

Οι ισόχρονοι ρυθμιστές χρησιμοποιούνται για τη ρύθμιση των στροφών ηλεκτροπαραγωγών ζευγών, ώστε να διατηρούνται αμετάβλητες οι στροφές περιστροφής, ανεξάρτητα από την τιμή του φορτίου (μέσα



Σχ. 9.6γ.

Σύγχρονος μηχανικός ρυθμιστής στροφών ναυτικής πετρελαιομηχανής σε τομή (μεταβλητών στροφών).

στα προδιαγεγραμμένα όρια του κινητήρα), με πολύ μικρό επιτρεπόμενο βαθμό ανομοιομορφίας.

9.6.5 Εφαρμογές των ρυθμιστών στροφών.

Κάθε πετρελαιομηχανή, εκτός των συνθέτων ρυθμιστών στροφών, πρέπει να διαθέτει ανεξάρτητη απλή διάταξη ρυθμιστή υπερταχύνσεως, η οποία θα την προστατεύει από καταστροφή στην περίπτωση που υπερβεί το μέγιστο αριθμό στροφών, ακόμη και αν το κύριο σύστημα ελέγχου βρεθεί εκτός λειτουργίας. Η διάταξη αυτή πρέπει να μην εξαρτάται καθόλου από τη λειτουργία του κύριου συστήματος ελέγχου καυσίμου και συνήθως ενεργοποιεί βαλβίδα στη γραμμή παροχής καυσίμου, η οποία κόβει την παροχή. Με τον τρόπο αυτό αποφεύγεται η περίπτωση αυτοχίας ακόμη και αν δεν λειτουργεί σωστά το σύστημα ρυθμίσεως της παροχής στις αντλίες υψηλής πίεσεως. Συνήθως ο ρυθμιστής αυτός ενεργοποιείται για υπέρβαση κατά 15% των μεγίστων στροφών που θα λειτουργήσει ο κινητήρας καθ' όλη τη διάρκεια ζωής του. Το σύστημα αυτό πρέπει να διαθέτει και κατάλληλη διάταξη ελέγχου καλής λειτουργίας, που θα επιτρέπει τον έλεγχο σε τακτά χρονικά διαστήματα.

α) Ηλεκτροπαραγωγή ζεύγη.

Τα ανεξάρτητα ηλεκτροπαραγωγά ζεύγη διαθέτουν ρυθμιστές στροφών ισόχρονης λειτουργίας, με μικρό βαθμό ανομοιομορφίας και με διατάξεις περιορισμού του φορτίου.

Τα παράλληλα συνδεδεμένα ηλεκτροπαραγωγά ζεύγη εναλλασσόμενου ή συνεχούς ρεύματος διαθέτουν ρυθμιστές με χαρακτηριστικά κλίσεως ταχύτητας, με ίδια τιμή της κλίσεως ταχύτητας περιστροφής, ώστε να επιτυγχάνεται ισοδιανομή του φορτίου μεταξύ των πετρελαιομηχανών. Στην περίπτωση αυτή η συχνότητα του εναλλασσόμενου ρεύματος μπορεί να μεταβάλλεται μαζί με το φορτίο. Επιπλέον της ίσης κλίσεως της ταχύτητας, πρέπει οι ρυθμιστές των παραλλήλων μηχανών να διαθέτουν την ικανότητα ίσης πτώσεως της τάσεως, σε όλο το φάσμα του φορτίου.

Στην περίπτωση της παράλληλης συνδέσεως με ρυθμιστές κλίσεως ταχύτητας, εάν είναι επιθυμητό να μεταβληθεί η διανομή του φορτίου μεταξύ των πετρελαιομηχανών, η μοναδική δυνατότητα είναι να αλλάξει η ρύθμιση των στροφών στους ρυθμιστές. Έτσι, αυξάνοντας την τιμή των στροφών σε

κάποιο ρυθμιστή, αυξάνεται το φορτίο στη συγκεκριμένη μηχανή και αντίστροφα.

Εναλλακτικός τρόπος παράλληλης συνδέσεως είναι μία μηχανή (master) να εφοδιασθεί με ρυθμιστή ισόχρονης λειτουργίας και οι υπόλοιπες (slaves) με ρυθμιστές κλίσεως ταχύτητας περιστροφής. Με τη συγκεκριμένη διάταξη εξασφαλίζεται η διατήρηση σταθερής ταχύτητας περιστροφής, άρα και σταθερής συχνότητας του εναλλασσόμενου ρεύματος. Είναι όμως αναγκαίο ο ισόχρονος ρυθμιστής να μπορεί να αποσβήνει τις μεταβολές του φορτίου.

Σε κάθε περίπτωση, οι κινητήρες των ηλεκτροπαραγωγών ζευγών εφοδιάζονται και με ρυθμιστή υπερταχύνσεως.

β) Ναυτική πρόωση.

Στην περίπτωση των κυρίων ναυτικών πετρελαιομηχανών χρησιμοποιούνται από απλούς ρυθμιστές υπερταχύνσεως έως πολύπλοκα ηλεκτρονικά συστήματα ελέγχου του κινητήρα.

Λόγω της παρουσίας της έλικας, στην περίπτωση μηχανών με απ' ευθείας σύνδεση με έλικα σταθερού βήματος, το σύστημα είναι ευσταθές, οπότε ο έλεγχος των στροφών μπορεί να γίνει με απλή μετακίνηση του ρυθμιστικού κανόνα των αντλιών καυσίμου του κινητήρα. Υπάρχει βέβαια οπωσδήποτε ρυθμιστής υπερταχύνσεως, για προστασία της μηχανής, στην περίπτωση που γίνει υπέρβαση των μεγίστων στροφών, λόγω αποκαλύψεως της έλικας από έντονο κυματισμό.

Στην περίπτωση παράλληλης εγκαταστάσεως μηχανών σε κοινό μειωτήρα, που οδηγεί σε μοναδική έλικα μέσω σταθερού συνδέσμου, τοποθετείται ρυθμιστής με δυνατότητα περιορισμού του φορτίου και επιπρόσθετα ρυθμιστής υπερταχύνσεως. Εάν όμως παρεμβάλλεται ελαστικός σύνδεσμος, τότε οι ρυθμιστές έχουν μηχανισμό κλίσεως ταχύτητας περιστροφής, με διάταξη περιορισμού του φορτίου προς αποφυγή υπερφορτίσεως, για την περίπτωση που χρησιμοποιούνται λιγότερες μηχανές από αυτές που είναι διαθέσιμες. Επίσης μπορεί να τοποθετηθεί και διάταξη προστασίας από υπέρβαση του μέγιστου φορτίου της μηχανής.

Κύριες μηχανές με έλικα μεταβλητού βήματος, ελέγχονται συχνά από έναν μόνο μοχλό προκαθορισμένης σχέσεως στροφών-ταχύτητας, με δύο ρυθμιστές, ο ένας από τους οποίους ελέγχει το καύσιμο της μηχανής και ο άλλος το βήμα της έλικας.

Στις πιο σύγχρονες εγκαταστάσεις χρησιμοποι-

ούνται ηλεκτρονικά συστήματα ελέγχου, τα οποία διαθέτουν περισσότερες εναλλακτικές λειτουργίες και ρυθμίσεις από τους κλασικούς ρυθμιστές στροφών, όπως αυτόματα κράτηση της μηχανής σε περι-

πτωση βλάβης, ρύθμιση υπερταχύνσεως, σταθεροποίηση ταχύτητας περιστροφής, έλεγχος φορτίου μέσω της αλλαγής του βήματος της έλικας, ισοστάθμιση φορτίου κ.ά.



Κεφάλαιο Δέκατο



ΣΥΣΤΗΜΑΤΑ ΠΡΩΣΕΩΣ

10.1 Γενικά.

Η επιλογή του κατάλληλου συστήματος προώσεως για ένα συγκεκριμένο σκάφος είναι μία αρκετά πολύπλοκη διαδικασία, που απαιτεί γνώση και εμπειρία. Προϋποθέτει την εξέταση πολλών εναλλακτικών λύσεων, που είναι τεχνολογικά διαθέσιμες τη δεδομένη χρονική στιγμή, σε συνάρτηση με τα χαρακτηριστικά λειτουργίας του υπό μελέτη πλοίου. Οι παράγοντες που επηρεάζουν τη λήψη της αποφάσεως είναι πολλοί, ενώ αρκετές είναι πλέον και οι εναλλακτικές επιλογές. Στο παρελθόν, οι μόνες εναλλακτικές επιλογές ήταν είτε η τοποθέτηση αργόστροφης δίχρονης πετρελαιομηχανής με απ' ευθείας σύνδεση έλικας σταθερού βήματος, είτε μεσόστροφης τετράχρονης πετρελαιομηχανής με έλικα σταθερού ή μεταβλητού βήματος, συνδεδεμένης με τη μηχανή μέσω μειωτήρα στροφών.

Οι σημερινές πρακτικές περιλαμβάνουν δίχρονες αργόστροφες πετρελαιομηχανές, που κινούν απ' ευθείας (αλλά και μέσω μειωτήρα) έλικες σταθερού ή μεταβλητού βήματος, μεσόστροφες πετρελαιομηχανές με μειωτήρες στροφών, που κινούν έλικες σταθερού ή μεταβλητού βήματος, αλλά και νηξελοηλεκτρική πρόωση με χρήση ταχυστρόφων ή μεσοστρόφων πετρελαιομηχανών.

Για να φανεί η σημασία της σωστής επιλογής του συστήματος προώσεως, πρέπει να σημειωθεί ότι το κόστος της εγκαταστάσεως μπορεί να φθάνει και το 25% του συνολικού κόστους του πλοίου. Όμως το κόστος λειτουργίας στη διάρκεια της ζωής του πλοίου υπερβαίνει το 20πλάσιο του κόστους της εγκαταστάσεως, αφού το κόστος λειτουργίας σε ένα ή δύο χρόνια ισούται με το κόστος εγκαταστάσεως του συστήματος προώσεως. Είναι προφανές ότι η επιλογή συστήματος προώσεως με μικρό κόστος λειτουργίας είναι πολύ σημαντικότερη από την επιλογή συστήματος με μικρό κόστος κτήσεως. Βέβαια, το

κόστος λειτουργίας δεν είναι το μοναδικό κριτήριο επιλογής του κατάλληλου συστήματος για το υπό μελέτη πλοίο. Στη συνέχεια θα αναλυθούν τα κυριότερα κριτήρια που χρησιμοποιούνται για την επιλογή του συστήματος προώσεως ενός πλοίου.

10.2 Γενικά κριτήρια επιλογής συστήματος προώσεως πλοίου.

Παραδοσιακά, οι μεγάλες δίχρονες αργόστροφες πετρελαιομηχανές κυριαρχούν στα ποντοπόρα δεξαμενόπλοια, στα αντίστοιχα πλοία μεταφοράς *χύδην φορτίου* (bulk carriers) και στα ποντοπόρα πλοία μεταφοράς *εμπορευματοκιβωτίων* (container ships). Αντίστοιχα οι μεσόστροφες πετρελαιομηχανές κυριαρχούν στην περιοχή των μικρότερων εμπορικών πλοίων, στα οχηματαγωγά, στα πλοία αναψυχής (κρουαζιερόπλοια), στα πλοία των ακτοπλοϊκών γραμμών, καθώς και σε πλοία ειδικών χρήσεων, όπως πλοία-ψυγεία, παγοθραυστικά κ.ά. Ενώ παλαιότερα υπήρχε σαφής διαχωρισμός μεταξύ των παραπάνω εφαρμογών, η επικάλυψη πλέον των δύο περιοχών είναι σημαντική, καθώς δίχρονες πετρελαιομηχανές (μικρού μεγέθους) συναντώνται σε πλοία ακτοπλοϊκών γραμμών, ενώ αντίστοιχα οι νέες μεγάλες μεγέθους τετράχρονες, μεσόστροφες πετρελαιομηχανές βρίσκουν εφαρμογές σε περιοχές που πριν μερικά χρόνια ήταν αποκλειστικό προνόμιο των δίχρονων αργόστροφων πετρελαιομηχανών. Είναι πλέον φανερό ότι δεν πρέπει να υπάρχουν προκαταλήψεις όσον αφορά στην περιοχή εφαρμογής ενός συγκεκριμένου τύπου μηχανής, αλλά πρέπει τα τεχνοοικονομικά κριτήρια να είναι αυτά που θα οδηγήσουν στην επιλογή του κατάλληλου συστήματος προώσεως. Ο κύριος λόγος που επέτρεψε τη διεύρυνση του πεδίου εφαρμογής των τετραχρόνων μεσοστρόφων πετρελαιομηχανών ήταν η ανάπτυξη της ικανότητάς τους για καύση χαμηλής ποιότητας

καυσίμων με ασφάλεια, χωρίς περιορισμούς στη λειτουργία τους και χωρίς αύξηση του κόστους συντηρήσεως.

Οι κύριες απαιτήσεις, όσον αφορά στο σύστημα προώσεως, είναι οι ακόλουθες:

- Πρέπει να καταλαμβάνει το μικρότερο δυνατό χώρο στο πλοίο και να έχει το μικρότερο δυνατό βάρος.
- Πρέπει να οδηγεί στο μικρότερο δυνατό κόστος λειτουργίας και συντηρήσεως.
- Πρέπει να είναι δυνατή η καύση χαμηλής ποιότητας πετρελαίου, χωρίς σημαντικές επιπτώσεις στην αξιοπιστία της εγκαταστάσεως και στο κόστος συντηρήσεως.
- Η εγκατάσταση πρέπει να είναι η απλούστερη δυνατή, για αύξηση της αξιοπιστίας και μείωση του κόστους συντηρήσεως.
- Η εγκατάσταση πρέπει να μπορεί να λειτουργεί με το μικρότερο δυνατό αριθμό εκπαιδευμένου προσωπικού.
- Η εγκατάσταση πρέπει να κινεί έλικα με τη βέλτιστη δυνατή σχεδίαση για τον τύπο του πλοίου, στη βέλτιστη περιοχή στροφών και ροπής.
- Το κόστος κτήσεως πρέπει να είναι σχετικά χαμηλό.

Η ταυτόχρονη ικανοποίηση των παραπάνω απαιτήσεων είναι γενικά δύσκολη, διότι πρέπει να λαμβάνονται υπόψη και τα ιδιαίτερα χαρακτηριστικά του προς μελέτη πλοίου. Η **πρώτη απαίτηση** συνδέεται με την ικανότητα του πλοίου προς μεταφορά εμπορευμάτων. Για μικρότερο όγκο και βάρος προωστήριας εγκαταστάσεως, προφανώς μεγαλώνει η ποσότητα του μεταφερόμενου φορτίου για δεδομένο μέγεθος πλοίου. Ειδικά για ορισμένες κατηγορίες πλοίων είναι ιδιαίτερα σημαντική η μείωση του όγκου του συστήματος προώσεως, ενώ για άλλες είναι απαγορευτική η χρησιμοποίηση διχρόνων αργοστρόφων πετρελαιομηχανών, οι οποίες απαιτούν μεγάλο ύψος μηχανοστασίου. Έτσι, ως παράδειγμα, στην περίπτωση ενός οχηματαγωγού είναι αδύνατον να εγκατασταθεί δίχρονη αργόστροφη πετρελαιομηχανή, αφού πάνω από το μηχανοστάσιο πρέπει να βρίσκεται ο καταπέλτης εισόδου και εξόδου των οχημάτων από το πλοίο. Για το λόγο αυτό συνήθως επιλέγονται τετράχρονοι πετρελαιοκινητήρες τύπου V, οι οποίοι επιτρέπουν εύκολη συντήρηση σε μικρά ύψη μηχανοστασίων. Σε ένα πλοίο αναψυχής, η σημαντική μείωση του μηχανοστασίου μπορεί να

επιτρέψει τη μεταφορά των ενδιαίτησεων του πληρώματος στο συγκεκριμένο χώρο, αυξάνοντας το διαθέσιμο χώρο για μεταφορά επιβατών, κάτι που συνεπάγεται σημαντική αύξηση εσόδων.

Η **δεύτερη απαίτηση** συνδέεται με το συνολικό κύκλο ζωής του πλοίου, οπότε αποτελεί συνάρτηση του ρόλου του πλοίου και των δρομολογίων που θα εκτελέσει κατά τη διάρκεια της ωφέλιμης ζωής του. Η απαίτηση είναι ο κινητήρας να καίει τη μικρότερη δυνατή ποσότητα του φθηνότερου διαθέσιμου καυσίμου, με απόλυτη αξιοπιστία και την ελάχιστη φθορά, ώστε να διατηρεί τη μέγιστη δυνατή διαθεσιμότητα και ταυτόχρονα να περιστρέφει την έλικα με τα βέλτιστα για το πλοίο χαρακτηριστικά ταχύτητας και ροπής.

Όπως είναι φανερό, το καύσιμο δεν μπορεί να αποτελεί το μοναδικό κριτήριο για την επιλογή του συστήματος προώσεως. Σίγουρα όμως το καύσιμο και το κόστος των ανταλλακτικών αποτελούν το κυριότερο τμήμα των τρεχόντων εξόδων της εγκαταστάσεως. Όμως τα δύο αυτά κόστη είναι άρρηκτα συνδεδεμένα μεταξύ τους, αφού η μείωση της ποιότητας του καυσίμου οδηγεί σε αύξηση των φθορών και συνεπώς σε μείωση της αξιοπιστίας και αύξηση του κόστους συντηρήσεως.

Πολλοί πλοιοκτήτες παραμένουν παραδοσιακά πιστοί σε συγκεκριμένους τύπους μηχανών, βασιζόμενοι κυρίως στην αποδεδειγμένη αξιοπιστία τους, την εξοικείωση των πληρωμάτων με τους συγκεκριμένους τύπους μηχανών, το καλό δίκτυο προμήθειας ανταλλακτικών και τα διατηρούμενα αποθέματα, καθώς και την καλή σχέση με την προμηθεύτρια εταιρεία. Έτσι, εκτός από τα ποσοτικά κριτήρια, που συνδέονται με τον κύκλο ζωής του συστήματος προώσεως, στην επιλογή υπεισέρχονται και ποιοτικά και υποκειμενικά κριτήρια, δυσκολεύοντας έτσι τη διαδικασία επιλογής.

Οι υπόλοιπες απαιτήσεις που αναφέρθηκαν πιο πάνω ουσιαστικά αποτελούν υποπεριπτώσεις της δεύτερης απαιτήσεως, αφού οδηγούν σε μείωση του συνολικού κόστους λειτουργίας της εγκαταστάσεως.

Μετά τη σημαντική αύξηση των τιμών των καυσίμων τη δεκαετία του '70, το ποσοστό του κόστους, που σχετίζεται με τη μηχανή του πλοίου, ξεπέρασε το 50% του συνολικού κόστους λειτουργίας του πλοίου. Το μεγαλύτερο τμήμα αυτού του κόστους καταλαμβάνει το κόστος του καυσίμου. Επιπλέον η αυξανόμενη ζήτηση για καύσιμα οχημάτων μείωσε την ποσότητα και την ποιότητα των παρεχομένων καυσί-

μων για την πρόωση των πλοίων. Έτσι κατέστη επιτακτική η ανάγκη οι κινητήρες των πλοίων να μπορούν να λειτουργούν με χαμηλές έως πολύ χαμηλές ποιότητες καυσίμου, κάτι που ισχύει τόσο για τις κύριες μηχανές όσο και για τα ηλεκτροπαραγωγά ζεύγη.

Εκτός από την ικανότητα καύσεως χαμηλής ποιότητας καυσίμου, οι κινητήρες των πλοίων πρέπει να ανταπεξέρχονται ικανοποιητικά και στην καύση διαφορετικών ποιοτήτων καυσίμου. Ενώ στις εγκαταστάσεις ξηράς (παραγωγής ηλεκτρικής ενέργειας) η ποιότητα του καυσίμου είναι γενικά ελεγχόμενη και σταθερή, στα πλοία, που είναι αναγκασμένα να ανεφοδιάζονται από διαφορετικές και αμφιβόλου αξιοπιστίας πηγές, είναι απαραίτητο να υπάρχει η ικανότητα καύσεως διαφορετικών ποιοτήτων καυσίμου, χωρίς πτώση της αποδόσεως και χωρίς μείωση της αξιοπιστίας της εγκαταστάσεως.

Πολλές κατασκευάστριες εταιρείες υπόσχονται απροβλημάτιστη ικανότητα καύσεως χαμηλής ποιότητας καυσίμων, όμως η πραγματικότητα συχνά απέχει από τις υποσχέσεις. Οι δοκιμές που οι εταιρείες υπό εργαστηριακές συνθήκες πραγματοποιούν σε κλίνη δοκιμών με ελεγχόμενες συνθήκες και ελεγχόμενη ποιότητα καυσίμου απέχουν πολύ από τις πραγματικές συνθήκες, στις οποίες θα λειτουργήσει (και θα συντηρηθεί) ο κινητήρας στο πλοίο. Συνήθως στην πραγματική λειτουργία η αντοχή και η αξιοπιστία είναι μειωμένη και σε αυτό συντελεί και η ποιότητα της συντηρήσεως, η οποία εκτελείται στο πλοίο, σε σχέση με αυτήν που εκτελείται στην κλίνη δοκιμών από το προσωπικό της κατασκευάστριας εταιρείας.

Το ανθρώπινο στοιχείο συνδέεται και με την τέταρτη απαίτηση, δηλαδή την απλούστερη δυνατή κατασκευή. Κινητήρες πολύπλοκοι, με μεγάλο αριθμό τμημάτων, έχουν μεγαλύτερες πιθανότητες να παρουσιάσουν βλάβη, ενώ εμφανίζουν και μεγαλύτερη δυσκολία στη συντήρηση. Επίσης αυξάνονται τα προβλήματα και το κόστος από το μεγαλύτερο απαιτούμενο απόθεμα ανταλλακτικών. Παράλληλα, τα τελευταία χρόνια, μειώνεται όλο και περισσότερο η εξειδίκευση και η εμπειρία του τεχνικού προσωπικού του μηχανοστασίου (ως αποτέλεσμα της ανάγκης μειώσεως του κόστους εργασίας), οπότε είναι επιβεβλημένη η απλοποίηση και της μηχανής, αλλά και των διαδικασιών συντηρήσεώς της.

Οι πλοιοκτήτες, στην περίπτωση των αργόστροφων πετρελαιομηχανών, προτιμούν την εγκατάστα-

ση μηχανών με το λιγότερο δυνατό αριθμό κυλίνδρων, αρκεί να μην εμφανίζονται προβλήματα τάλαντώσεων στον κινητήρα (όπως θα αναλυθεί στο δέκατο πέμπτο κεφάλαιο). Ο αριθμός των κυλίνδρων επηρεάζει το μέγεθος της μηχανής και του μηχανοστασίου, τον απαιτούμενο χρόνο συντηρήσεως, αλλά και το απαιτούμενο απόθεμα ανταλλακτικών. Με μικρότερο αριθμό κυλίνδρων προκύπτει μικρότερο μήκος μηχανοστασίου, οπότε υπάρχει μεγαλύτερος χώρος για μεταφορά εμπορευμάτων. Ο όγκος εμβολισμού διατηρείται με επιμήκυνση της διαδρομής του εμβόλου, οδηγώντας σε μεγαλύτερα ύψη μηχανών. Αυτό όμως δεν αποτελεί συνήθως πρόβλημα γι' αυτό το είδος των εγκαταστάσεων, αφού για τις δίχρονες πετρελαιομηχανές απαιτείται ούτως ή άλλως μεγάλο ύψος μηχανοστασίου.

Η απόδοση της έλικας εξαρτάται από το μέγεθος και την ταχύτητα περιστροφής της. Μεγάλες έλικες με χαμηλή ταχύτητα περιστροφής προσδίδουν τη μεγαλύτερη απόδοση. Το μέγεθος βέβαια της έλικας περιορίζεται από το μέγεθος του πλοίου και το μέγιστο βύθισμά του. Η χαμηλή ταχύτητα περιστροφής μπορεί να επιτευχθεί είτε με απ' ευθείας σύνδεση με αργόστροφη δίχρονη πετρελαιομηχανή, είτε μέσω μειωτήρα, παίρνοντας κίνηση από μεσόστροφη τετράχρονη πετρελαιομηχανή. Παλαιότερα, οι αργόστροφες μηχανές δεν έφθαναν σε τόσο χαμηλές στροφές, ώστε να κινήσουν με ικανοποιητικό βαθμό αποδόσεως της έλικας τα πολύ μεγάλα δεξαμενόπλοια. Για το λόγο αυτό γινόταν επιλογή εγκαταστάσεων ατμού. Οι νέες σχεδιάσεις αργόστροφων πετρελαιομηχανών με μεγάλη διαδρομή εμβόλου επιτρέπουν την απ' ευθείας περιστροφή της έλικας ακόμη και με 60 rpm.

Το κόστος κτήσεως της μηχανής είναι συνδεδεμένο με τον τύπο της για δεδομένη ισχύ. Γενικά οι δίχρονες αργόστροφες πετρελαιομηχανές είναι βαρύτερες και ακριβότερες από τις τετράχρονες με την ίδια ισχύ εξόδου, αλλά οι τετράχρονες επιβαρύνονται από το σύστημα του μειωτήρα, το μικρότερο βαθμό αποδόσεως, τη μεγαλύτερη πολυπλοκότητα και τη μικρότερη γενικά ικανότητα καύσεως χαμηλής ποιότητας καυσίμου.

10.3 Επιλογή προωστικών μηχανών.

Όπως ήδη έχει αναφερθεί, οι αργόστροφες πετρελαιομηχανές κυριαρχούν στο χώρο της προώσεως των μεγάλων ποντοπόρων εμπορικών πλοίων. Είναι δίχρονες μηχανές με ζύγωμα, συνδέονται γενικά

απ' ευθείας με την έλικα του πλοίου, χωρίς ανάγκη μείωσης των στροφών και χρήσεως συμπλεκτών, διαθέτουν δε όλες υπερπλήρωση. Οι σύγχρονοι δίχροννοι αργόστροφοι κινητήρες έχουν κοινά χαρακτηριστικά, όπως ύπαρξη σταυρού, ευθύγραμμη σάρωση με βαλβίδα εξαγωγής, σύστημα καυσαερίων σταθερής πίεσεως και μεγάλους λόγους διαδρομής προς διάμετρο εμβόλου, που φθάνουν έως το 4,2:1. Το χαμηλότερο όριο της ταχύτητας περιστροφής τους έχει κατέλθει πλέον στις 55 στρόφες το λεπτό, επιτρέποντας την περιστροφή μεγάλων ελίκων με πολύ καλή απόδοση προώσεως.

Τα πλεονεκτήματα των αργόστροφων μηχανών είναι κυρίως η ικανότητα καύσεως κακής ποιότητας καυσίμου χωρίς πρόβλημα και η απλότητα της κατασκευής (μικρότερος αριθμός κυλίνδρων και γενικά εξαρτημάτων για δεδομένη ισχύ, καθώς και απουσία μειωτήρα). Τα παραπάνω οδηγούν σε μικρότερο κόστος καυσίμου, μικρότερο κόστος συντηρήσεως και μεγαλύτερη αξιοπιστία. Ο μικρότερος αριθμός κυλίνδρων οδηγεί σε μείωση των κινουμένων μερών της μηχανής και σε συνδυασμό με την απουσία μειωτήρα, αυξάνει την αξιοπιστία της. Η χρήση ζυγώματος και βάκτρου επιτρέπει την απομόνωση του στροφαλοθαλάμου από το κιβώτιο σαρώσεως, οπότε είναι δυνατή η χρήση διαφορετικού λιπαντικού για τον κύλινδρο (κυλινδρέλαιο) και διαφορετικού για την υπόλοιπη μηχανή. Με τη χρήση ειδικών αλκαλικών κυλινδρελαίων αντιμετωπίζονται αποτελεσματικά τα όξινα κατάλοιπα από την καύση των βαρέων πετρελαίων. Παράλληλα, η χαμηλή ταχύτητα περιστροφής δίνει τον απαραίτητο χρόνο για την πλήρη και απροβλημάτιστη καύση των καυσίμων χαμηλής ποιότητας.

Οι αργόστροφες δίχρονες πετρελαιομηχανές έχουν όμως μεγαλύτερο ύψος από τις μεσόστροφες και μεγαλύτερο βάρος ανά παραγόμενο ίππο. Καταλαμβάνουν μεγαλύτερο χώρο στο μηχανοστάσιο, απαιτούν μεγάλο ύψος μηχανοστασίου, ενώ είναι και πιο ακριβές. Όμως, σε συνδυασμό με το μικρότερο κόστος χρήσεως και τη μεγαλύτερη αξιοπιστία, οδηγούν γενικά σε μικρότερο συνολικό κόστος στον κύκλο ζωής του πλοίου. Το μειονέκτημα των εξαρτημάτων μεγαλύτερου βάρους και όγκου, σε σχέση με τις τετράχρονες πετρελαιομηχανές, δεν έχει σημαντικό νόημα κατά την εξάρμοση, επιθεώρηση και άρμωση, μιας και ο χειρισμός τους γίνεται ούτως ή άλλως με τη χρήση γερανών και ειδικών συσκευών.

Οι κύριοι στόχοι που τίθενται κατά τη σχεδίαση

των συγχρόνων δίχρονων αργόστροφων πετρελαιομηχανών είναι:

- Η ευκολία στη συντήρηση.
- Η μείωση του κόστους κτήσεως και εγκαταστάσεως.
- Η μείωση της ειδικής καταναλώσεως καυσίμου και η αύξηση του συνολικού βαθμού αποδόσεως της εγκαταστάσεως, τόσο στο ονομαστικό σημείο λειτουργίας όσο και σε μία ευρεία περιοχή φορτίου γύρω από αυτό.
- Η απροβλημάτιστη καύση διαφορετικής και αμφιβόλου ποιότητας καυσίμων.
- Η ευκολία εγκαταστάσεως στο πλοίο.
- Η τήρηση των όλο και αυστηρότερων κανονισμών εκπομπής ρύπων.
- Η υιοθέτηση αυτοματισμών και ηλεκτρονικών συστημάτων για την αύξηση της αποδόσεως, την αύξηση της αξιοπιστίας, την αύξηση των διαστημάτων μεταξύ προγραμματισμένης συντηρήσεως και τη μείωση της πολυπλοκότητας.

Οι **μεσόστροφες μηχανές** είναι τετράχρονες και χρησιμοποιούνται κυρίως για την κίνηση μικρότερων πλοίων ή για την κίνηση ειδικών τύπων μεγάλων πλοίων, όπως τα πλοία αναψυχής και τα οχηματαγωγά, αν και οι μεγαλύτερες μηχανές της κατηγορίας στοχεύουν πλέον και στην περιοχή που επικρατούν οι δίχρονες αργόστροφες πετρελαιομηχανές. Κατασκευάζονται σε διάταξη εν σειρά ή σε διάταξη V και είναι όλες υπερπληρούμενες. Το σύστημα προσαγωγής των καυσαερίων στο στρόβιλο είναι κυρίως σύστημα παλμών, αλλά χρησιμοποιούνται και συστήματα σταθερής πίεσεως ή και υβριδικά συστήματα.

Το μικρότερο ύψος τους σε σχέση με τις δίχρονες πετρελαιομηχανές επιτρέπει την κατασκευή μηχανοστασίου μικρότερου ύψους, με αποτέλεσμα την καλύτερη εκμετάλλευση του αντίστοιχου όγκου του πλοίου. Είναι συνεπώς ιδανικές για τις περιπτώσεις που δεν διατίθεται μεγάλο ύψος μηχανοστασίου, όπως στην περίπτωση των οχηματαγωγών και των πλοίων αναψυχής. Η αναγκαστική χρήση μειωτήρα, λόγω της μεγάλης ταχύτητας περιστροφής τους, επιτρέπει την καλύτερη επιλογή ταχύτητας περιστροφής για την έλικα του πλοίου. Επιπρόσθετα έχουν μικρότερο χρόνο κατασκευής και συναρμολογήσεως από τις δίχρονες πετρελαιομηχανές.

Η συνολική εγκατάσταση της τετράχρονης πετρελαιομηχανής (μαζί με τα παρελκόμενα και τους μειωτήρες) είναι περίπου κατά 20% έως 30% ελαφρύτερη της αντίστοιχης δίχρονης πετρελαιομηχανής

ίδιας ισχύος (ή και ακόμη περισσότερο σε σχέση με παλαιότερες δίχρονες μηχανές), με κόστος κτήσεως ελαφρά μικρότερο. Η συνολική εγκατάσταση όμως είναι σαφώς πιο πολύπλοκη, τα κινούμενα μέρη περισσότερα (μεγαλύτερος αριθμός κυλίνδρων) και η πιθανότητα βλάβης μεγαλύτερη. Όμως η χρήση περισσότερων της μίας μηχανών εκμηδενίζει τον κίνδυνο πλήρους απώλειας ισχύος, ενώ ταυτόχρονα επιτρέπει τη λειτουργική βελτιστοποίηση της εγκαταστάσεως. Αυτό επιτυγχάνεται θέτοντας σταδιακά τις μηχανές σε λειτουργία, ανάλογα με τις απαιτήσεις, ώστε αυτές να λειτουργούν στη βέλτιστη περιοχή τους. Η χρήση περισσότερων της μίας μηχανών επιτρέπει την πρόωση με περισσότερες έλικες, βελτιώνοντας την ικανότητα ελιγμών. Η ύπαρξη μειωτήρων επιτρέπει τη σύνδεση της μηχανής με γεννήτρια παραγωγής ισχύος ή άλλων βοηθητικών μηχανισμών (όπως σύστημα παροχής υδραυλικής ισχύος).

Οι μεσόστροφες πετρελαιομηχανές είναι πιο ευπαθείς στη χρήση βαρέων πετρελαίων, ειδικά λόγω της απουσίας σταυρού, οπότε δεν είναι δυνατή η χρήση ειδικού κυλινδρελαίου. Αν και οι μεσόστροφες πετρελαιομηχανές λειτουργούν πλέον κατά κόρον με βαρέα καύσιμα, χωρίς ιδιαίτερα προβλήματα, εμφανίζουν μεγαλύτερες φθορές λόγω θερμής διαβρώσεως στις βαλβίδες εξαγωγής, ενώ είναι δύσκολο να κάψουν καύσιμα εξαιρετικά χαμηλής ποιότητας.

Λόγω της λειτουργίας τους σε τέσσερις χρόνους, επιτυγχάνουν καλύτερη λίπανση των ελατηρίων των εμβόλων, κάτι που οδηγεί σε αυξημένη διάρκεια ζωής και συνεπώς σε διευρυμένα χρονικά διαστήματα μεταξύ επιθεωρήσεων των εμβόλων. Αντίθετα εμφανίζουν συνήθως μεγαλύτερη κατανάλωση λιπαντικού, οδηγώντας σε αυξημένο αντίστοιχο κόστος, αν και τα λάδια των τετραχρόνων μεσοστρόφων πετρελαιομηχανών είναι σχετικά φθηνότερα των αντιστοιχών για αργόστροφες μηχανές (εκεί χρησιμοποιούνται και ειδικά κυλινδρέλαια, που ανεβάζουν το κόστος).

Εκτός των μεσοστρόφων τετραχρόνων πετρελαιομηχανών, υπάρχουν και **αργόστροφες τετράχρονες πετρελαιομηχανές**. Η κατασκευή και η χρήση τους περιορίζεται στην αγορά της Ιαπωνίας και της Άπω Ανατολής. Με ταχύτητες περιστροφής κάτω των 200 rpm επιτρέπουν την απ' ευθείας σύνδεση της έλικας στη μηχανή. Σε σχέση με τις μεσόστροφες τετράχρονες πετρελαιομηχανές, έχουν μεγαλύτερο βάρος και όγκο, ενώ, λόγω της απουσίας μειωτήρα, η ταχύτητα

περιστροφής της έλικας είναι δεδομένη. Προσφέρουν όμως αυξημένη αξιοπιστία (λόγω των λιγοτέρων κινουμένων τμημάτων), λιγότερο θόρυβο και ταλαντώσεις, μικρότερη κατανάλωση καυσίμου και λιπαντικού και μεγαλύτερη ικανότητα καύσεως βαρέων πετρελαίων, λόγω της μικρότερης ταχύτητας περιστροφής. Οι μηχανές αυτές προσφέρονται συνήθως με σταθερό αριθμό κυλίνδρων (6 εν σειρά) και η διαφοροποίηση της ισχύος επιτυγχάνεται με μεγάλη ποικιλία στη γεωμετρία των κυλίνδρων, σε αντίθεση με την πρακτική που ακολουθείται στις μεσόστροφες τετράχρονες πετρελαιομηχανές.

10.4 Μετάδοση της κινήσεως προς την έλικα.

Η μετάδοση της κινήσεως προς την έλικα μπορεί να γίνει με μηχανικό ή με ηλεκτρικό τρόπο. Η μηχανική μετάδοση γίνεται είτε άμεσα, με απ' ευθείας δηλαδή σύνδεση της ατράκτου της έλικας στην κύρια μηχανή είτε με την παρεμβολή μειωτήρα στροφών. Στη συνέχεια θα αναλυθούν τα παραπάνω συστήματα, καθώς τα πλεονεκτήματα και τα μειονεκτήματά τους.

10.4.1 Άμεση μετάδοση της κινήσεως.

Η **άμεση μετάδοση της κινήσεως** εφαρμόζεται μόνο στις αργόστροφες πετρελαιομηχανές. Αυτό οφείλεται στο γεγονός ότι υψηλή απόδοση της έλικας παρουσιάζεται μόνο για χαμηλές ταχύτητες περιστροφής της, οι οποίες μπορούν να επιτευχθούν μόνο με δίχρονες αργόστροφες πετρελαιομηχανές (χωρίς παρεμβολή μειωτήρα).

Ο συνδυασμός δίχρονης αργόστροφης πετρελαιομηχανής και άμεσης μεταδόσεως της κινήσεως σε έλικα μεγάλου μεγέθους, αποτελεί τη συνήθη πρακτική για μεγάλου μεγέθους ποντοπόρα πλοία. Οι παλαιότερες σχεδιάσεις αργοστρόφων πετρελαιομηχανών δεν επέτρεπαν στις στροφές περιστροφής να πέσουν αρκετά χαμηλά, ώστε η έλικα να λειτουργεί στο βέλτιστο σημείο σχεδίασεως. Για το λόγο αυτό χρησιμοποιούνταν μικρότερες έλικες με μεγαλύτερη ταχύτητα περιστροφής. Η ανάπτυξη όμως συγχρόνων κινητήρων με πολύ μεγάλο λόγο διαδρομής εμβόλου προς διάμετρο κυλίνδρου (stroke / bore ratio) επέτρεψε την περιστροφή του άξονα της έλικας με ταχύτητα περιστροφής ακόμη και 55 rpm (στους κινητήρες με τη μεγαλύτερη διαδρομή εμβόλου), ενώ οι μικρότεροι κινητήρες φθάνουν τις 250 rpm. Έτσι και οι δίχρονες πετρελαιομηχανές έχουν

πλέον τη δυνατότητα να λειτουργούν όχι κοντά αλλά μέσα στην περιοχή της βέλτιστης αποδόσεως της έλικας.

Η χρησιμοποίηση της άμεσης μεταδόσεως της κινήσεως έχει το σημαντικό πλεονέκτημα ότι αποφεύγεται η χρήση μειωτήρα στροφών. Ο μειωτήρας στροφών είναι βαρύ και ογκώδες εξάρτημα, που αυξάνει το κόστος κτήσεως και συντηρήσεως της εγκαταστάσεως, καταλαμβάνοντας επίσης πολύτιμο χώρο στο μηχανοστάσιο. Επιπλέον, οι τριβές που συνδέονται με τη λειτουργία του μειωτήρα, μειώνουν την ισχύ που καταλήγει στην έλικα. Συνεπώς, με την άμεση μετάδοση για δεδομένη ισχύ μηχανής καταλήγει μεγαλύτερη ισχύς στην έλικα και ο συνολικός βαθμός αποδόσεως της εγκαταστάσεως είναι υψηλότερος.

Η άμεση μετάδοση της κινήσεως από μία αργόστροφη δίχρονη πετρελαιομηχανή προς μία μοναδική έλικα έχει το μειονέκτημα της απουσίας επιλογής στην περίπτωση βλάβης του κινητήρα. Επιπλέον, δεν υπάρχει ελευθερία επιλογής συνδυασμού κινητήρων σε μερικά φορτία, όπως συμβαίνει στην περίπτωση έμμεσης μεταδόσεως της κινήσεως και χρήσεως περισσοτέρων του ενός κινητήρων. Επίσης η μοναδική έλικα προσδίδει χειρότερα χαρακτηριστικά ελιγμών στο πλοίο.

Μία αργόστροφη δίχρονη πετρελαιομηχανή, που συνδέεται άμεσα με την έλικα, απαιτεί και σημαντική ποσότητα ηλεκτρικής ισχύος για τη λειτουργία των βοηθητικών μηχανημάτων της. Η ηλεκτρική αυτή ισχύς παρέχεται από ηλεκτροπαραγωγή ζεύγη, που λαμβάνουν κίνηση από μεσόστροφες ή ταχύστροφες πετρελαιομηχανές (ηλεκτρομηχανές). Με την πρόοδο της τεχνολογίας, οι μηχανές αυτές μπορούν σε πολλές περιπτώσεις να καίνε το ίδιο βαρύ καύσιμο με την κύρια δίχρονη πετρελαιομηχανή του πλοίου, μειώνοντας το κόστος λειτουργίας. Συνήθως μπορούν να καίνε ελαφρύ καύσιμο, καύσιμο χαμηλής ποιότητας ή και μείγμα των παραπάνω (σε αναλογία συνήθως 30/70). Το πρόβλημα με τη χρησιμοποίηση ηλεκτρομηχανών που καίνε βαρύ καύσιμο είναι ότι δεν μπορούν να το κάψουν με τον ίδιο βαθμό αποδόσεως που το καίει η κύρια δίχρονη αργόστροφη πετρελαιομηχανή, ενώ η καύση του συνοδεύεται από μείωση της αξιοπιστίας και αύξηση του κόστους συντηρήσεως. Έτσι αναζητούνται εναλλακτικοί τρόποι παραγωγής ηλεκτρικής ενέργειας στην περίπτωση των εγκαταστάσεων αυτού του τύπου. Μία διαφορετική προσέγγιση είναι η χρησιμοποίη-

ση ηλεκτρογεννήτριας συνδεδεμένης στην κύρια μηχανή, με την παρεμβολή πολλαπλασιαστή στροφών. Η μέθοδος επιτρέπει την παραγωγή ηλεκτρικής ισχύος με μεγαλύτερο βαθμό αποδόσεως και μικρότερο κόστος, αφού η δίχρονη κύρια μηχανή λειτουργεί με πολύ μεγαλύτερο βαθμό αποδόσεως από τις πολύ μικρότερες ηλεκτρομηχανές. Οι ηλεκτρομηχανές, που διατηρούνται για λόγους ασφαλείας, μπορούν να λειτουργούν εναλλακτικά και για μικρότερα χρονικά διαστήματα, μειώνοντας το κόστος συντηρήσεως και αυξάνοντας τη διάρκεια ζωής τους.

Με τη σημαντική αύξηση της αποδόσεως των στροβιλοϋπερπληρωτών, υπάρχει αρκετή διαθέσιμη και υψηλής ποιότητας ενέργεια στα καυσάεργια, η οποία μπορεί να χρησιμοποιηθεί για την παραγωγή ηλεκτρικής ισχύος με τη χρήση *στροβίλων ισχύος* (power turbines). Οι στροβίλοι αυτοί μπορούν να χρησιμοποιηθούν είτε ανεξάρτητα, είτε σε συνδυασμό με τα προηγούμενα συστήματα, για την παραγωγή της αναγκαίας ισχύος με τον καλύτερο συνδυασμό και την υψηλότερη απόδοση. Η περίσσεια της ισχύος, που παράγεται από το στροβίλο ισχύος, μπορεί να οδηγηθεί στη γεννήτρια που συνδέεται πάνω στην κύρια μηχανή, η οποία, λειτουργώντας ως κινητήρας, παρέχει επιπλέον ισχύ προώσεως στην έλικα. Το σύστημα αυτό έχει εφαρμοσθεί δοκιμαστικά σε μεγάλα ποντοπόρα πλοία μεταφοράς εμπορευματοκιβωτίων, κινούμενα με δίχρονες αργόστροφες πετρελαιομηχανές και άμεση μετάδοση της κινήσεως.

10.4.2 Έμμεση μετάδοση της κινήσεως.

Ο πιο κοινός τύπος *έμμεσης μεταδόσεως της κινήσεως* είναι η χρήση μίας ή περισσοτέρων μεσοστροφών τετραχρόνων πετρελαιομηχανών, συνδεδεμένων μέσω μειωτήρα με την άτρακτο της έλικας του πλοίου. Η έλικα μπορεί να φέρει πτερύγια σταθερού ή μεταβλητού βήματος. Η χρησιμοποίηση του μειωτήρα επιτρέπει την περιστροφή της έλικας στη βέλτιστη περιοχή στροφών για το μέγεθός της, το οποίο προκύπτει από το μέγεθος του πλοίου. Επίσης η χρήση πτερυγίων μεταβλητού βήματος επιτρέπει τη χρησιμοποίηση μειωτήρα χωρίς δυνατότητα αντιστροφής της φοράς περιστροφής της έλικας.

Η παρουσία του μειωτήρα στροφών συνδέεται, όπως προαναφέρθηκε, με αυξημένες απώλειες τριβών και μείωση του βαθμού αποδόσεως της εγκαταστάσεως. Το γεγονός αυτό αντισταθμίζεται από το μεγαλύτερο βαθμό αποδόσεως της έλικας, η οποία

μπορεί να λειτουργεί στο βέλτιστο και όχι κοντά στο βέλτιστο σημείο λειτουργίας. Το μεγαλύτερο κόστος κτήσεως και λειτουργίας, που συνεπάγεται η χρήση μειωτήρα, αντισταθμίζεται από το μικρότερο κόστος κτήσεως των τετραχρόνων μεσοστρόφων πετρελαιομηχανών. Ακόμη και μαζί με το συγκρότημα του μειωτήρα, το συνολικό κόστος της εγκαταστάσεως είναι μικρότερο από αυτό μίας δίχρονης πετρελαιομηχανής με άμεση μετάδοση της κινήσεως στην έλικα.

Η χρησιμοποίηση περισσότερων μεσοστρόφων πετρελαιομηχανών συνδεδεμένων με μειωτήρα, σε σχέση με τη μοναδική δίχρονη αργόστροφη πετρελαιομηχανή με άμεση μετάδοση της κινήσεως, προσδίδει σημαντικά πλεονεκτήματα, όσον αφορά στη διαθεσιμότητα του συστήματος προώσεως. Σε περίπτωση βλάβης μίας μηχανής οι υπόλοιπες μπορούν να παρέχουν κίνηση στο πλοίο, έστω και με μικρότερες επιδόσεις. Αυτό δεν μπορεί να συμβεί στην περίπτωση χρησιμοποίησης μοναδικής δίχρονης αργόστροφης πετρελαιομηχανής. Επίσης, αν υπάρχουν περισσότερες μεσόστροφες μηχανές εγκατεστημένες, μπορεί να γίνει πιο ορθολογική επιλογή, όσον αφορά στη χρήση τους σε μερικά φορτία. Αντί να λειτουργούν όλες οι μηχανές σε μερικά φορτία και μειωμένο βαθμό αποδόσεως, μπορούν να λειτουργούν κάποιες από αυτές στο βέλτιστο σημείο λειτουργίας τους με αυξημένο βαθμό αποδόσεως. Αντίθετα, στην περίπτωση μίας μοναδικής δίχρονης πετρελαιομηχανής, που λειτουργεί σε μερικό φορτίο για μεγάλο χρονικό διάστημα, δεν υπάρχει η αντίστοιχη δυνατότητα επιλογής και η λειτουργία της συνοδεύεται από κακό βαθμό αποδόσεως και αυξημένη κατανάλωση καυσίμου.

Οι περισσότερες από μία μεσόστροφες πετρελαιομηχανές δίνουν και τη δυνατότητα της συντηρήσεως κάποιων μηχανών εν πλω, ενώ οι υπόλοιπες συνεχίζουν να λειτουργούν. Η πρακτική αυτή διευκολύνει τον προγραμματισμό της συντηρήσεως, ειδικά όταν δεν υπάρχει διαθέσιμος χρόνος μεταξύ των δρομολογίων. Επιπρόσθετα, το μικρότερο μέγεθος των τμημάτων τους καθιστά τη συντήρησή τους πιο εύκολη, ειδικά εν πλω.

Στις περιπτώσεις που κάτω από τον ίδιο στόλο υπάρχουν πλοία διαφορετικού εκτοπίσματος και διαφορετικών αναγκών ισχύος, μπορεί η πρόωσή τους να βασισθεί στην ίδια οικογένεια κινητήρων και να μεταβάλλεται από πλοίο σε πλοίο ο αριθμός των εγκατεστημένων μηχανών και ο αριθμός και η διάταξη των κυλίνδρων σε κάθε μηχανή. Η παρα-

πάνω πρακτική επιτρέπει αύξηση της ομοιοτυπίας, ευκολία στην εκπαίδευση, συσσώρευση εμπειρίας, ευκολία στη συντήρηση και μείωση του αποθέματος ανταλλακτικών, με προφανείς επιπτώσεις στην αύξηση της αξιοπιστίας και τη μείωση του κόστους λειτουργίας.

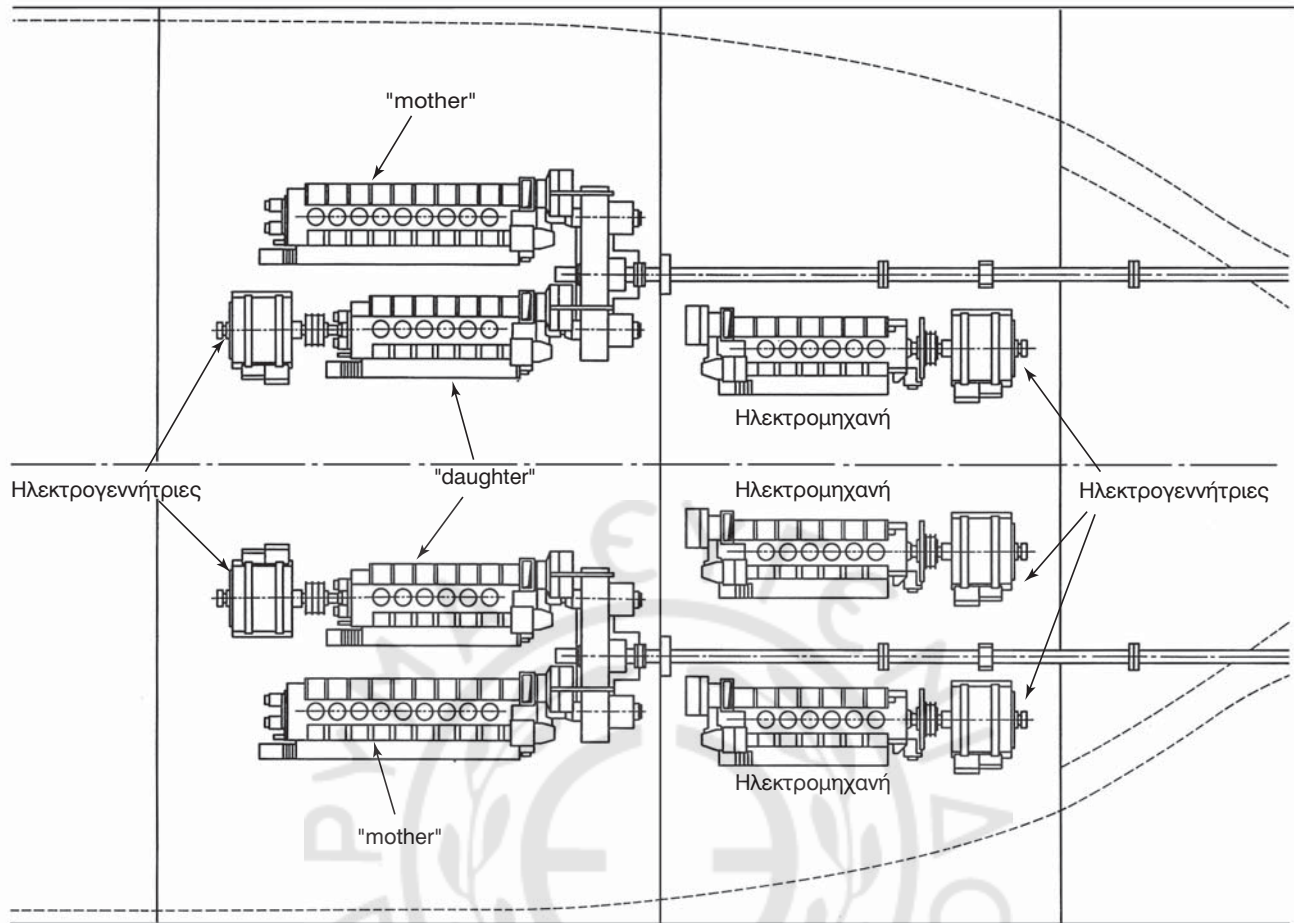
Τέλος, το μικρότερο μέγεθος των τετραχρόνων μεσοστρόφων πετρελαιομηχανών επιτρέπει τη μείωση του ύψους και του όγκου του μηχανοστασίου, αποτελώντας παράγοντα καθοριστικό σε ορισμένους τύπους πλοίων.

Μία πρακτική, η οποία έχει εφαρμοσθεί στη χρησιμοποίηση τετραχρόνων μεσοστρόφων μηχανών με έμμεση μετάδοση της κινήσεως, είναι ο συνδυασμός δύο μηχανών διαφορετικής ισχύος (ίδια οικογένειας) σε κοινό μειωτήρα, η οποία ονομάζεται διάταξη «*mother-daughter*» (σχ. 10.4α). Η πρακτική αυτή παρέχει πολύ μεγάλη ευελιξία στη χρησιμοποίηση των κινητήρων σε διαφορετικά φορτία. Έτσι, εάν εγκατασταθούν δύο ζεύγη ανομοίων μηχανών που κινούν δύο έλικες, οι δυνατοί συνδυασμοί των κινητήρων σε λειτουργία είναι είτε και οι τέσσερις μηχανές σε λειτουργία, είτε οι δύο μεγαλύτερες, είτε οι δύο μικρότερες. Στις επιλογές αυτές μπορεί να προστεθεί η δυνατότητα παύσεως ή λειτουργίας των ηλεκτρογεννητριών, που παίρνουν κίνηση από το μειωτήρα (ή αντίστοιχα των ηλεκτροκινητήρων που δίνουν κίνηση στο μειωτήρα), επιτρέποντας τη λειτουργία των κινητήρων στη βέλτιστη περιοχή αποδόσεως για πολλές διαφορετικές τιμές της παραγόμενης ισχύος.

10.4.3 Νηξελοηλεκτρική πρόωση.

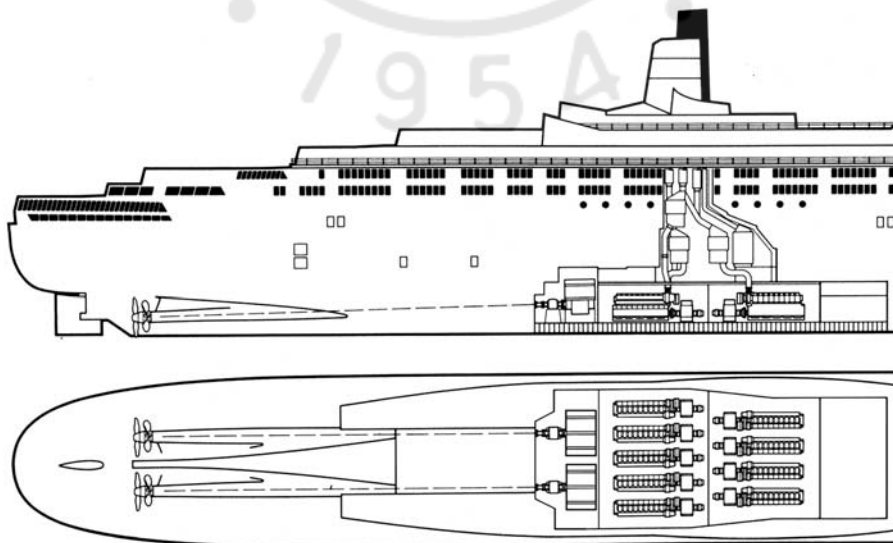
Η νηξελοηλεκτρική πρόωση βασίζεται στη χρησιμοποίηση των πετρελαιοκινητήρων ως ηλεκτροπαραγωγών ζευγών, την ισχύ των οποίων παραλαμβάνουν ηλεκτροκινητήρες, οι οποίοι κινούν τις έλικες του πλοίου. Οι χρησιμοποιούμενοι κινητήρες είναι μεσόστροφες και ταχύστροφες τετράχρονες πετρελαιομηχανές. Η συγκεκριμένη μέθοδος προώσεως εφαρμόζεται σε ειδικές κατηγορίες πλοίων, όπως ερευνητικά σκάφη, παγοθραυστικά, πλοία αναψυχής, ποντίσεως καλωδίων, σε μερικούς τύπους πολεμικών, καθώς και στα συμβατικά υποβρύχια.

Τα κυριότερα πλεονεκτήματα της συγκεκριμένης μεθόδου είναι ο ακριβής έλεγχος της ταχύτητας του πλοίου, η ικανότητα γρήγορης αναστροφής, η χαμηλή στάθμη θορύβου των μηχανών, η υψηλή ροπή στρέψεως που δίνουν οι ηλεκτροκινητήρες σε χαμη-



Σχ. 10.4α.

Διάταξη «mother-daughter» για την πρόωση σκάφους με δύο έλικες. Διακρίνονται επίσης οι τρεις ανεξάρτητες ηλεκτρομηχανές, ενώ οι μικρότερες μηχανές κάθε ζεύγους (daughter) είναι συνδεδεμένες και με ηλεκτρογεννήτριες.



Σχ. 10.4β.

Ντιζελοηλεκτρική πρόωση πλοίου αναψυχής, με δύο ζεύγη αντιπεριστροφόμενων ελίκων.

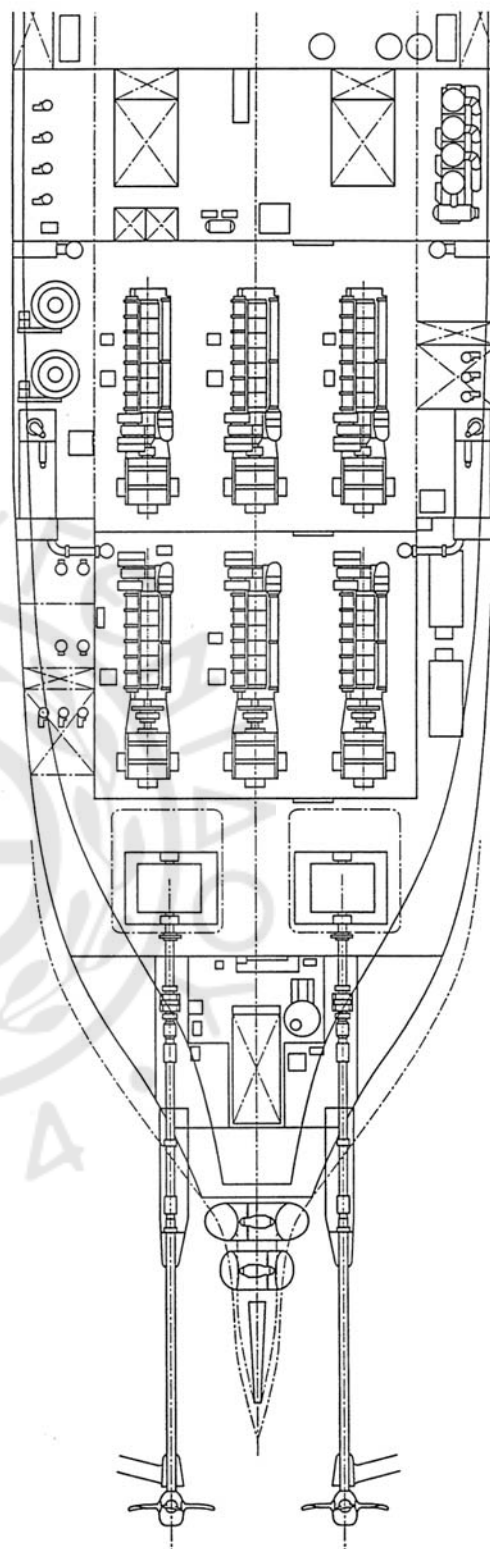
λές στροφές της έλικας και η μεγάλη ευελιξία ως προς το μέγεθος, τη διάταξη των μηχανών και το χώρο του μηχανοστασίου (σχ. 10.4β και 10.4γ). Η ικανότητα τοποθετήσεως σε διαφορετικούς χώρους των ηλεκτροπαραγωγών ζευγών από τους ηλεκτροκινητήρες προώσεως, παρέχει πολύ μεγάλη ευελιξία στη σχεδίαση του πλοίου και στην εγκατάσταση προώσεως. Ως παράδειγμα αναφέρεται ότι έχουν τοποθετηθεί ηλεκτροπαραγωγά ζεύγη ακόμη και σε εμπορευματοκιβώτια στο κατάστρωμα. Ιδιαίτερα στα πλοία αναψυχής και στα επιβατηγά πλοία, με τη χρησιμοποίηση της συγκεκριμένης λύσεως, αντιμετωπίζονται ολοκληρωμένα και οι αυξημένες ανάγκες ηλεκτρικής ισχύος των πλοίων αυτών. Με σωστή διαχείριση των κινητήρων, που βρίσκονται σε λειτουργία, μπορεί για διάφορες τιμές φορτίου οι κινητήρες που λειτουργούν να βρίσκονται στην περιοχή της βέλτιστης αποδόσεώς τους.

Τα συστήματα νηξεληλεκτρικής προώσεως είναι βαρύτερα και ακριβότερα από τα αντίστοιχα συστήματα άμεσης και έμμεσης μεταδόσεως της κινήσεως. Επιπλέον, για δεδομένη εγκατεστημένη ισχύ, εμφανίζουν μικρότερο βαθμό αποδόσεως κατά 5 έως 10% σε σχέση με τα αντίστοιχα συστήματα με έμμεση μετάδοση της κινήσεως με χρήση μειωτήρα.

Τα συστήματα νηξεληλεκτρικής προώσεως διακρίνονται σε τρεις κατηγορίες, ανάλογα με τον τύπο των γεννητριών και των κινητήρων που χρησιμοποιούνται: εναλασσόμενου/εναλασσόμενου, συνεχούς/συνεχούς και εναλασσόμενου/συνεχούς ρεύματος.

Το σύστημα εναλασσόμενου/εναλασσόμενου ρεύματος περιλαμβάνει διαφορετικά ηλεκτροπαραγωγά ζεύγη εναλασσόμενου ρεύματος, με σύγχρονες ηλεκτρογεννήτριες και ένα ηλεκτροκινητήρα εναλασσόμενου ρεύματος χαμηλής ταχύτητας περιστροφής για κάθε έλικα. Περιλαμβάνονται επίσης οι απαραίτητες εγκαταστάσεις διεγέρσεως και ελέγχου της προώσεως. Η κατηγορία αυτή εμφανίζει γενικά το μικρότερο κόστος κτήσεως και λειτουργίας καθώς και το μικρότερο βάρος ανά εγκατεστημένο ίππο. Η παρεμβολή μειωτήρα μεταξύ ηλεκτροκινητήρα και έλικας, επιτρέπει τη χρησιμοποίηση φθηνότερων ταχυστρόφων και όχι αργοστρόφων συγχρόνων ηλεκτροκινητήρων.

Τα συστήματα συνεχούς/συνεχούς ρεύματος, εμφανίζουν μεγαλύτερο κόστος κτήσεως και λειτουργίας από τα προηγούμενα, ενώ διαθέτουν και



Σχ. 10.4γ.

Συγκρότημα νηξεληλεκτροκινήσεως με έξι ηλεκτροπαραγωγά ζεύγη και δύο ηλεκτροκινητήρες συνδεδεμένους σε δύο ελικοφόρες ατράκτους. Η ολική ισχύς στους άξονες φθάνει τα 50,7 MW.

μικρότερους βαθμούς αποδόσεως. Όμως επιτρέπουν την ιδιαίτερα ακριβή ρύθμιση της ταχύτητας περιστροφής της έλικας έως και στο 1% των ονομαστικών στροφών λειτουργίας, μεταφέροντας το 100% της ισχύος. Για το λόγο αυτό αποτελούν ιδανική λύση για παγοθραυστικά σκάφη. Τα συστήματα αυτά δεν χρησιμοποιούνται για μεγάλες τιμές εγκατεστημένης ισχύος. Οι λοιπές ανάγκες του πλοίου καλύπτονται από γεννήτριες εναλλασσόμενου ρεύματος.

Τα συστήματα εναλλασσόμενου/συνεχούς ρεύματος είναι προτιμότερα από τα συστήματα συνεχούς/συνεχούς ρεύματος για τις περισσότερες των εγκαταστάσεων, λόγω του μικρότερου κόστους των γεννητριών εναλλασσόμενου ρεύματος. Για μείωση του όγκου και του βάρους της εγκαταστάσεως, όσο αυξάνει η ισχύς αυξάνει και η τάση λειτουργίας. Για τάσεις μεγαλύτερες των 600 V χρησιμοποιούνται μετασχηματιστές για τη μείωση της τάσεως στα 600 V, ώστε να μπορεί το ρεύμα να εισέλθει στη διάταξη των ανορθωτών ημιαγωγών και να μετατραπεί σε συνεχές (750 V).

10.5 Γενικές αρχές και εξοπλισμός εγκαταστάσεως προώσεως.

Το μηχανοστάσιο στα εμπορικά πλοία τοποθετείται στο πρυμναίο τμήμα του πλοίου, ώστε να μεγιστοποιείται ο διαθέσιμος χώρος για μεταφορά εμπορευμάτων, να ελαχιστοποιείται το μήκος των ελικοφόρων ατράκτων και να βρίσκεται το μηχανοστάσιο στην ίδια περιοχή με τους χώρους ενδιαίτησεως. Σε άλλους τύπους πλοίων το μηχανοστάσιο μπορεί να βρίσκεται πιο μετατοπισμένο προς το μέσον του πλοίου ή σε ειδικές περιπτώσεις, να υπάρχουν χωριστά μηχανοστάσια αριστερά και δεξιά του πλοίου (οχηματαγωγά, πλοία διπλής γάστρας). Οι αργόστροφες πετρελαιομηχανές απαιτούν την ύπαρξη μηχανοστασίου μεγάλου ύψους για την εγκατάστασή τους, και γερανογέφυρα για την εξαγωγή του εμβόλου με το βάκτρο, οπότε είναι μονόδρομος η τοποθέτησή τους στην πρύμη του πλοίου. Στα οχηματαγωγά πλοία, στα οποία χρειάζεται μηχανοστάσιο μικρού ύψους, τοποθετούνται συνήθως πολυκύλινδρες τετράχρονης πετρελαιομηχανές τύπου V, οι οποίες έχουν μικρότερο ύψος από τις αντίστοιχες εν σειρά, με μειωτήρες και έλικες ρυθμιζόμενου βήματος.

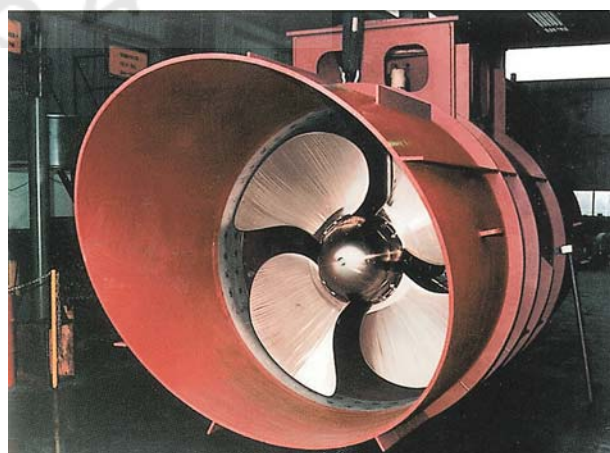
Η μηχανή που θα επιλεγεί πρέπει να εξασφαλίζει ασφαλή και αξιόπιστη λειτουργία, μικρό κόστος

κλήσεως και λειτουργίας, μικρές διαστάσεις και βάρος ανά παραγόμενο ίππο (ώστε να υπάρχει μεγαλύτερος εκμεταλλεύσιμος χώρος), ευκολία στις επιθεωρήσεις και ελέγχους, μικρή ειδική κατανάλωση και μικρό κόστος συντηρήσεως.

Ο κινητήρας επιλέγεται έτσι, ώστε η συνολική ισχύς την οποία πρέπει να παράγει, να αποτελεί το 80 έως 90% της ονομαστικής ισχύος του στις ονομαστικές στροφές λειτουργίας του. Η κατώτερη τιμή (και άρα μεγαλύτερη εγκατεστημένη ισχύς) επιλέγεται, όταν το πλοίο πρέπει να κινείται με σταθερή υψηλή ταχύτητα για μεγάλα χρονικά διαστήματα, όταν αναμένεται ότι ο καθαρισμός της γάστρας του δεν θα είναι συχνός, όταν το πλοίο αναμένεται να επισκέπτεται θάλασσες με υψηλές θερμοκρασίες και όταν οι αναμενόμενες καιρικές συνθήκες είναι κακές. Οι μικρότερες απαιτήσεις εφαρμόζονται για πλοία που κινούνται σε γλυκό νερό, για πλοία που θα χρησιμοποιήσουν βελτιωμένα επιχρίσματα της γάστρας, για πλοία που μπορούν να καθαρίζονται συχνά και για εκείνα που είναι ανεκτή η μείωση της ταχύτητας πλεύσεως για σημαντικά χρονικά διαστήματα μέχρι τον επόμενο δεξαμενισμό.

Στις περιπτώσεις που απαιτείται μεγάλη ικανότητα ελιγμών, τοποθετούνται περισσότερες από μία έλικες, κατά κανόνα μεταβλητού βήματος. Για αυξημένη ικανότητα ελιγμών τοποθετείται και **προωραία έλικα χειρισμών** (bow thruster) (σχ. 10.5).

Στο μηχανοστάσιο η συμμετρική κατανομή των βαρών και η συμμετρική τοποθέτηση των δεξαμενών κρίνεται απαραίτητη, ώστε να μην επηρεάζεται η ευστάθεια του σκάφους. Για τον ίδιο λόγο τα



Σχ. 10.5.

Φωτογραφία συγκροτήματος προωραίας έλικας χειρισμών, πριν την τοποθέτησή της στο πλοίο.

βαριά εξαρτήματα τοποθετούνται στο κατώτερο δυνατό επίπεδο.

Οι αντλίες θαλάσσης θα πρέπει να τοποθετούνται κάτω από την ίσαλο γραμμή του πλοίου, όταν είναι κενό φορτίου, ώστε να αποφεύγεται ο κίνδυνος σπηλαιώσεως. Τα όμοια μηχανήματα τοποθετούνται γενικά σε μικρή απόσταση μεταξύ τους, ώστε να υπάρχει ευκολία στους χειρισμούς και περιορισμός του μήκους των σωληνώσεων. Οι σωληνώσεις των δικτύων που βρίσκονται κάτω από τα δάπεδα, δεν πρέπει να περνούν μέσα από δεξαμενές, για ευκολία επιθεωρήσεως, συντηρήσεως, επισκευών και αποφυγή διαρροών προς και από τις δεξαμενές.

Τα αεροφυλάκια του συστήματος αέρα εκκινήσεως τοποθετούνται με σχετική κλίση, ώστε να πραγματοποιείται εύκολα η εξυδάτωση τους.

10.6 Σύνδεσμοι – Μειωτήρες.

10.6.1 Σύνδεσμοι.

Όταν χρησιμοποιείται μειωτήρας μεταξύ κινητήρα και ελικοφόρου άξονα, συνήθως παρεμβάλλεται κάποιου είδους ελαστικός *σύνδεσμος* μετά τον κινητήρα και πριν το μειωτήρα. Ο σύνδεσμος αυτός επιτελεί τις ακόλουθες λειτουργίες:

- Λειτουργεί ως αποσβεστήρας, εξομαλύνοντας τις απότομες μεταβολές της ροπής του κινητήρα, ώστε να προστατευθεί ο μειωτήρας στροφών.
- Μπορεί να χρησιμοποιηθεί ως ταχύς συμπλέκτης συνδέσεως-αποσυνδέσεως, κατά τη διάρκεια των ελιγμών.
- Λειτουργεί ως σύστημα ασφαλείας της μέγιστης ροπής που μεταφέρεται, περιορίζοντάς την κάτω από ένα μέγιστο όριο.

Τα είδη των συνδέσμων που χρησιμοποιούνται είναι τα ακόλουθα: α) *Ηλεκτρομαγνητικοί*, β) *υδραυλικοί*, γ) *πνευματικοί* και δ) *μηχανικοί σύνδεσμοι*. Η τελευταία κατηγορία δύσκολα μπορεί να χρησιμοποιηθεί ταυτόχρονα και ως συμπλέκτης, σε αντίθεση με τις προηγούμενες.

Στη συνέχεια θα γίνει περιγραφή της λειτουργίας των πρώτων δύο από τις παραπάνω κατηγορίες συνδέσμων, οι οποίες είναι και οι πιο διαδεδομένες.

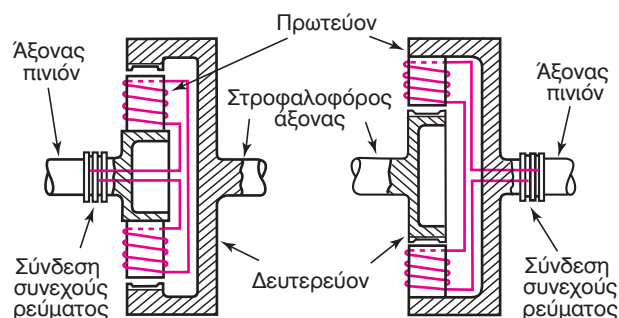
α) Ηλεκτρομαγνητικοί σύνδεσμοι.

Η βασική αρχή λειτουργίας των ηλεκτρομαγνητικών συνδέσμων βασίζεται στη μεταφορά ροπής και

ισχύος μέσω ενός ισχυρού ηλεκτρομαγνητικού πεδίου. Ας θεωρήσουμε την περίπτωση μιας ηλεκτρογεννήτριας. Ο ρότορας περιστρέφεται ανάμεσα στους πόλους του ακίνητου στάτορα, μετατρέποντας τη μηχανική ενέργεια περιστροφής σε ηλεκτρική ισχύ. Στην περίπτωση του ηλεκτρομαγνητικού συνδέσμου, δεν υπάρχει ακίνητος στάτορας, αλλά η αντίστοιχη περιμετρική διάταξη μαγνητών μπορεί να περιστρέφεται και αυτή γύρω από άξονα περιστροφής ομοαξονικό με τον άξονα περιστροφής του κεντρικού μαγνήτη (σχ. 10.6α). Μέσω του μαγνητικού πεδίου, που αναπτύσσεται μεταξύ των κεντρικών και των περιφερειακών μαγνητών, μεταφέρεται μηχανική ισχύς από το κινητήριο άξονα στον άξονα με το φορτίο.

Τα δύο συκροτήματα ηλεκτρομαγνητών ονομάζονται *πρωτεύον* και *δευτερεύον*. Το πρωτεύον συγκρότημα είναι ένας ηλεκτρομαγνήτης πολλαπλών πόλων, ο οποίος τροφοδοτείται με συνεχές ρεύμα από την αντίστοιχη εγκατάσταση του πλοίου. Λόγω της μεγαλύτερης μάζας του, έχει μεγαλύτερη ροπή αδράνειας από το δευτερεύον και για το λόγο αυτό συνδέεται συνήθως με το μειωτήρα στροφών, ώστε να διατηρεί όσο το δυνατόν πιο σταθερή ταχύτητα περιστροφής, αντιδρώντας ομαλά στις απότομες μεταβολές των στροφών του κινητήρα.

Οι ηλεκτρομαγνήτες του δευτερεύοντος συγκροτήματος έχουν μικρότερες διαστάσεις και βάρος από αυτούς του πρωτεύοντος, οδηγώντας σε μικρότερη ροπή αδράνειας και συνεπώς σε ικανότητα για ταχύτερες αποκρίσεις στις απότομες μεταβολές των στροφών του. Για το λόγο αυτό το δευτερεύον συνδέεται συνήθως στον κινητήρα, ώστε να μην εμποδίζεται η ταχεία αυξομείωση των στροφών του. Οι ηλεκτρομαγνήτες του δευτερεύοντος διαρρέονται



Σχ. 10.6α.

Σχηματική παράσταση ηλεκτρομαγνητικών συνδέσμων. Αριστερά το πρωτεύον βρίσκεται στο εσωτερικό, ενώ δεξιά βρίσκεται στο εξωτερικό του μηχανισμού.

από ρεύμα εξ επαγωγής, που επάγεται από το πρωτεύον.

Ανάλογα με τη θέση του πρωτεύοντος και του δευτερεύοντος συγκροτήματος, διακρίνονται δύο είδη ηλεκτρομαγνητικών συνδέσεων: στο πρώτο είδος το πρωτεύον βρίσκεται στο εσωτερικό και το δευτερεύον περιφερειακά, ενώ στο δεύτερο είδος, το δευτερεύον βρίσκεται κεντρικά και το πρωτεύον περιφερειακά (σχ.10.6α). Και στις δύο των περιπτώσεων ισχύουν τα παραπάνω χαρακτηριστικά, όσον αφορά στις μάζες και τις ροπές αδράνειας του πρωτεύοντος και του δευτερεύοντος. Τα δύο συγκροτήματα των μαγνητών κατασκευάζονται είτε με χύτευση από χυτοχάλυβα, είτε με κατεργασία κοπής από χάλυβα. Μεταξύ τους υπάρχει ακτινικό διάκενο της τάξεως των 5 έως 10 mm.

Κατά τη διαρροή ρεύματος από το πρωτεύον δημιουργείται μαγνητικό πεδίο, του οποίου οι δυναμικές γραμμές περνούν μέσα από τους ηλεκτρομαγνήτες του δευτερεύοντος. Με τη σχετική κίνηση του δευτερεύοντος ως προς το πρωτεύον, αναπτύσσονται ρεύματα εξ επαγωγής χαμηλής συχνότητας στα τυλίγματα των αντιστοίχων ηλεκτρομαγνητών του δευτερεύοντος, τα οποία διεγείρουν τους αντίστοιχους ηλεκτρομαγνήτες. Η αλληλεπίδραση των δύο ηλεκτρομαγνητών προκαλεί κινητήρια στρεπτική ροπή στο πρωτεύον και την αντίστοιχη αντιστάμενη στο δευτερεύον. Για να υπάρχει η μεταβίβαση της ροπής πρέπει να εμφανίζεται σχετική κίνηση μεταξύ του πρωτεύοντος και του δευτερεύοντος, η λεγόμενη **ολίσθηση**. Η ολίσθηση είναι αποτέλεσμα της μεταβιβάσεως μικρότερης ισχύος στην άτρακτο του μειωτήρα από την ισχύ που εισέρχεται στο σύνδεσμο, λόγω των απωλειών ισχύος που εμφανίζονται. Υπενθυμίζεται ότι η ισχύς δίδεται ως το γινόμενο της ροπής επί τη γωνιακή ταχύτητα περιστροφής. Έτσι, ενώ η ροπή στους δύο άξονες είναι ίση (με αντίθετη φορά), η ταχύτητα περιστροφής μειώνεται, με αποτέλεσμα την εμφάνιση της ολίσθησεως, η οποία όμως είναι ουσιαστική για τη μεταβίβαση της ροπής. Η απώλεια ισχύος οφείλεται στις ηλεκτρικές αντιστάσεις των τυλιγμάτων, στις απώλειες ισχύος λόγω της ροής των επαγωγικών ρευμάτων στους πυρήνες των μαγνητών, καθώς και λόγω αεροδυναμικών τριβών από την περιστροφή των μαγνητών (απώλειες ανεμισμού). Οι απώλειες αυτές εμφανίζονται ως εκλυόμενη θερμότητα.

Ο ηλεκτρομαγνητικός σύνδεσμος έχει την ικανότητα να αποσβένει τις απότομες μεταβολές της ρο-

πής του κινητήρα. Οι ταλαντώσεις που μεταφέρονται μέσω του συνδέσμου στο μειωτήρα έχουν την ίδια φάση με αυτές του κινητήρα, αλλά έχουν πολύ μικρότερο πλάτος, ακίνδυνο πλέον για το μειωτήρα και το υπόλοιπο σύστημα ελικοφόρου άξονα και έλικας. Το αντίστοιχο συμβαίνει με την αυξομείωση του φορτίου από την πλευρά της έλικας. Όταν για παράδειγμα η έλικα αποκαλυφθεί μερικώς σε περίπτωση θαλασσοταραχής, ο κινητήρας επιταχύνει. Μόλις ξανακαλυφθεί με νερό, το φορτίο αυξάνει απότομα, αλλά η απότομη αυτή μεταβολή δεν μεταφέρεται στον κινητήρα μέσα από το σύνδεσμο.

Όπως προαναφέρθηκε, η ροπή μεταφέρεται λόγω της υπάρξεως ολισθήσεως μεταξύ πρωτεύοντος και δευτερεύοντος. Με την αύξηση της ολισθήσεως αυξάνεται και η τιμή της μεταφερόμενης ροπής. Η αύξηση αυτή συμβαίνει μόνο μέχρι μία μέγιστη τιμή, η οποία καθορίζεται από τη σχεδίαση των ηλεκτρομαγνητών. Σε περίπτωση εμφανίσεως μεγαλύτερης ολισθήσεως από την προσχεδιασμένη, η μεταφερόμενη ροπή μειώνεται και το σύστημα επιβραδύνει, προσπαθώντας το από υπερφόρτιση. Η μεταφερόμενη ροπή δεν εξαρτάται από την ταχύτητα περιστροφής του άξονα της μηχανής, αλλά μόνο από την ολίσθηση μεταξύ πρωτεύοντος και δευτερεύοντος.

Κατασκευαστικές ατέλειες και φθορές λειτουργίας προκαλούν μεταβολές του ακτινικού διακένου μεταξύ πρωτεύοντος και δευτερεύοντος. Η μείωση του διακένου προκαλεί ανομοιόμορφη ακτινική ελκτική δύναμη μεταξύ των ηλεκτρομαγνητών του πρωτεύοντος και του δευτερεύοντος, η οποία φορτίζει τα αντίστοιχα έδρανα στηρίξεως. Η δύναμη αυτή γενικά είναι μικρή, αλλά το διάκενο πρέπει για λόγους ασφαλείας να ελέγχεται με χρήση κατάλληλων ελεγκτήρων.

Η ύπαρξη απωλειών ισχύος εμφανίζεται ως απώλεια θερμότητας. Ο σύνδεσμος είναι αερόψυκτος, με την κυκλοφορία του αέρα να ενισχύεται με τη χρήση κατάλληλου ανεμιστήρα.

β) Υδραυλικοί σύνδεσμοι.

Η αρχή της υδροδυναμικής μεταδόσεως της κινήσεως βασίζεται στο συνδυασμό μίας φυγόκεντρης υδροδυναμικής αντλίας και ενός υδροστροβίλου ακτινικής ροής, σε κοινό κέλυφος. Η περωτή της αντλίας ονομάζεται **πρωτεύον**, ενώ η περωτή του στροβίλου ονομάζεται **δευτερεύον**. Η περωτή της αντλίας περιστρέφεται από την κινητήρια άτρακτο της μηχανής, ενώ η περωτή του στροβίλου περιστρέφει το φορτίο, δηλαδή την άτρακτο που οδηγεί

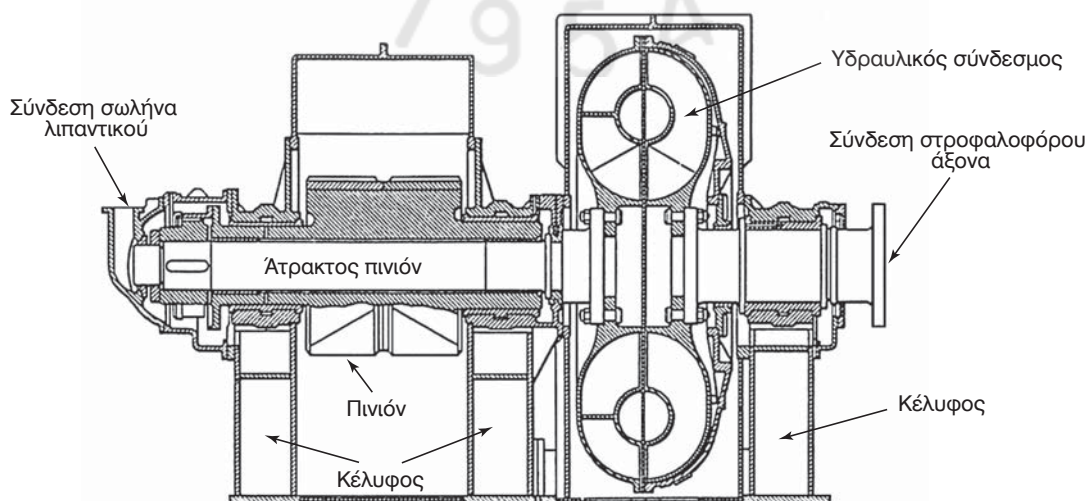
στο μειωτήρα. Η κινητήρια άτρακτος, περιστρέφοντας την περωτή της αντλίας, προσδίδει ενέργεια στο ρευστό, το οποίο κυκλοφορεί στο εσωτερικό της διατάξεως. Η ενέργεια αυτή απορροφάται (στο μεγαλύτερο ποσοστό της) από την περωτή του στροβίλου και μεταδίδεται ως μηχανική ενέργεια από την αντίστοιχη άτρακτο. Ο βαθμός αποδόσεώς τους είναι της τάξεως του 97%, με το υπόλοιπο 3% να αποτελεί τις μηχανικές απώλειές τους. Αυτό το τμήμα της ενέργειας μετατρέπεται σε θερμότητα, λόγω των εσωτερικών τριβών του ρευστού με τα περσύνια των περωτών και με τα τοιχώματα του συνδέσμου, αυξάνοντας τη θερμοκρασία του υγρού. Για το λόγο αυτό είναι απαραίτητη η ύπαρξη κυκλώματος ψύξεως για το υγρό του *υδραυλικού συνδέσμου*.

Στον υδραυλικό σύνδεσμο οι δύο περωτές είναι προσαρμοσμένες, όπως προαναφέρθηκε, σε κοινό κέλυφος, ενώ απουσιάζουν τα σταθερά περσύνια (σχ. 10.6β). Το ρευστό εξέρχεται από το πρωτεύον (περωτή αντλίας) με υψηλή ενέργεια και εισέρχεται στο δευτερεύον (περωτή στροβίλου). Εξερχόμενο από το δευτερεύον εισέρχεται ξανά στο πρωτεύον κ.ο.κ. Η ροπή που αναπτύσσεται στις δύο περωτές είναι ίση (σύμφωνα με το θεώρημα της ροπής της ορμής), αλλά η ταχύτητα περιστροφής του δευτερεύοντος είναι μικρότερη του πρωτεύοντος, ως αποτέλεσμα των απωλειών ισχύος λόγω τριβών. Η μικρή αυτή διαφορά στην ταχύτητα περιστροφής (ολίσθηση) μεταξύ των δύο περωτών είναι η βάση για τη λειτουργία του υδραυλικού συνδέσμου. Η ολίσθηση (μείωση των στροφών) είναι της τάξεως του 2 έως 4%.

Ο υδραυλικός σύνδεσμος, λόγω της σημαντικής αξονικής αποστάσεως μεταξύ του πρωτεύοντος και του δευτερεύοντος (5 έως 10 mm) επιδεικνύει αρκετή ανοχή σε όχι απόλυτη ευθυγράμμιση.

Η κυκλική ροή του ρευστού στο εσωτερικό του υδραυλικού συνδέσμου, λόγω της μεταβολής της ορμής του, προκαλεί μία απωστική δύναμη μεταξύ της περωτής του πρωτεύοντος και του δευτερεύοντος. Η δύναμη αυτή παραλαμβάνεται από ωστικά έδρανα. Η ωστική δύναμη στο πρωτεύον παραλαμβάνεται από τον ωστικό τριβέα της μηχανής, ενώ η αντίθετη ωστική δύναμη στο δευτερεύον παραλαμβάνεται από ωστικό έδρανο που τοποθετείται μεταξύ συνδέσμου και μειωτήρα στροφών. Για την εξουδετέρωση των ωστικών δυνάμεων συχνά χρησιμοποιούνται διπλοί υδραυλικοί σύνδεσμοι με συμμετρική κατασκευή. Το πρωτεύον έχει διαμόρφωση περωτής και από τις δύο πλευρές του, ενώ υπάρχουν δύο περωτές δευτερεύοντος, εκατέρωθεν της περωτής του πρωτεύοντος, συνδεδεμένες μεταξύ τους, ώστε να κινούν κοινό άξονα.

Η χρήση υδραυλικού συνδέσμου επιτρέπει την πολύ καλή απομόνωση του μειωτήρα από τη μηχανή, όσον αφορά στη μετάδοση των στρεπτικών ταλαντώσεων. Έτσι κατά τον υπολογισμό της δυναμικής καταπόνησεως της μηχανής, αυτή μπορεί να θεωρηθεί ανεξάρτητη από το υπόλοιπο σύστημα μεταδόσεως της κινήσεως. Στην περίπτωση μηχανών με μικρό αριθμό κυλίνδρων, οι μεταβολές της ροπής κατά τη διάρκεια μίας περιστροφής εξομαλύνονται σχεδόν απόλυτα με τη χρήση του παραπάνω συνδέσμου.



Σχ. 10.6β.

Σχηματική παράσταση υδραυλικού συνδέσμου με μειωτήρα στροφών.

Η κατασκευή των περωτών του πρωτεύοντος και του δευτερεύοντος γίνεται από χυτοσίδηρο, χυτοχάλυβα ή χάλυβα ή και από ελαφρά μέταλλα στις μικρές κατασκευές. Το υδραυλικό υγρό είναι συνήθως λάδι, με τη δεξαμενή ανακυκλοφορίας του να συνδέεται είτε στο σύστημα λιπάνσεως του μειωτήρα είτε στο σύστημα λιπάνσεως της κύριας μηχανής.

10.6.2 Μειωτήρες.

Οι *μειωτήρες* στροφών χρησιμοποιούνται για τη μείωση της ταχύτητας περιστροφής του άξονα του κινητήρα σε ταχύτητα κατάλληλη για τη μέγιστη απόδοση της έλικας του πλοίου. Χρησιμοποιούν ζεύγη οδοντωτών τροχών, με διαφορετικό αριθμό δοντιών και διαφορετική διάμετρο για κάθε τροχό. Η μείωση των στροφών συνοδεύεται από αύξηση της ροπής, ώστε η μεταφερόμενη ισχύς (το γινόμενο γωνιακής ταχύτητας και ροπής) να είναι σταθερή.

Οι μειωτήρες στροφών που χρησιμοποιούνται στις μεσόστροφες πετρελαιομηχανές φέρουν μία βαθμίδα μείωσης, ενώ οι οδοντώσεις που χρησιμοποιούν είναι απλές ή διπλές ελικοειδείς. Για την επίτευξη μείωσης των στροφών, προφανώς ο οδοντωτός τροχός με το μικρό αριθμό οδόντων και τη μικρή διάμετρο συνδέεται από την πλευρά της μηχανής (πινιόν), ενώ ο οδοντωτός τροχός με τη μεγάλη διάμετρο και το μεγάλο αριθμό οδόντων συνδέεται από την πλευρά του ελικοφόρου άξονα. Ο λόγος μείωσης των στροφών σπάνια υπερβαίνει το 4:1, ενώ συνήθως βρίσκεται μεταξύ του 2:1 και του 2,5:1.

Οι οδοντωτοί τροχοί κατασκευάζονται από χάλυβες υψηλής ποιότητας, οι οποίοι υπόκεινται σε επιφανειακή σκλήρυνση με ενανθράκωση ή εναζώτωση. Η υψηλή επιφανειακή σκληρότητα που επιτυγχάνεται, επιτρέπει τη διατήρηση καλής επαφής, μείωση των απωλειών λόγω τριβών, ομαλή λειτουργία του μειωτήρα και μεγάλη διάρκεια ζωής.

Στην περίπτωση συνδέσεως δύο κινητήρων σε κοινό ελικοφόρο άξονα, δύο κινητήριои τροχοί τοποθετούνται εκατέρωθεν αντιδιαμετρικά ενός κεντρικού οδοντωτού τροχού, ο οποίος κινεί τον ελικοφόρο άξονα. Η αντιδιαμετρική τοποθέτηση των κινητήριων τροχών επιβάλλεται από την ανάγκη τοποθέσεως των δύο κινητήρων, αλλά επιτρέπει και ομοιομορφη φόρτιση του κεντρικού οδοντωτού τροχού. Σε διάφορες περιπτώσεις, στο μειωτήρα συνδέονται βοηθητικά μηχανήματα, όπως ηλεκτρογεννήτρια ή αντλίες φορτίου. Στις περιπτώσεις αυτές, η μετάδοση της κινήσεως πραγματοποιείται από τους κινη-

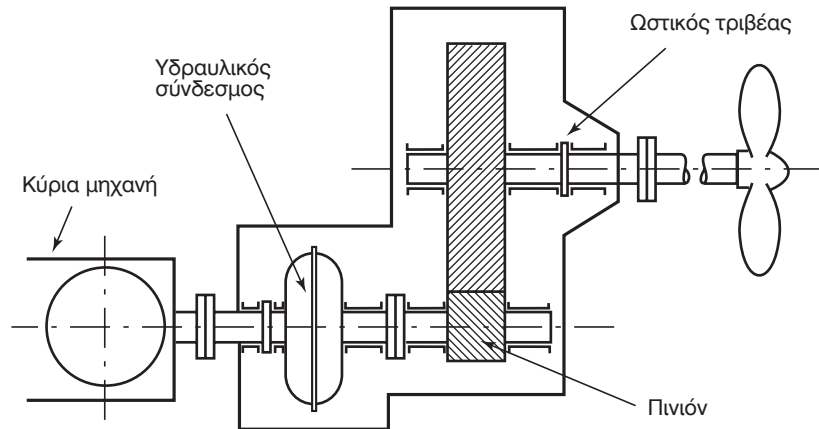
τήριους οδοντωτούς τροχούς, με ή χωρίς παρεμβολή κάποιου ελαστικού συνδέσμου. Πάνω στους μειωτήρες συνδέεται και ο «κρίκος» της μηχανής, ο οποίος φροντίζει για την αργή περιστροφή της μηχανής, όταν αυτή δεν βρίσκεται σε λειτουργία.

Οι οδοντωτοί τροχοί περικλείονται εντός κελύφους, στο οποίο διαμορφώνονται κατάλληλες κοιλότητες (φωλιές) για την τοποθέτηση των εδράνων στηρίξεως των αξόνων. Το κέλυφος κατασκευάζεται είτε χυτό από υψηλής ποιότητας φαιό χυτοσίδηρο είτε συγκολλητό. Είναι διαιρούμενο σε δύο ημικελύφη, με το ένα τμήμα να αφαιρείται για επιθεώρηση και συντήρηση. Στο κέλυφος του μειωτήρα περιλαμβάνεται και η διάταξη του ωστικού τριβέα, ο οποίος παραλαμβάνει την αξονική δύναμη από την έλικα.

Η λιπανση των οδοντωτών τροχών πραγματοποιείται με χρήση ειδικού λιπαντικού. Η απαγωγή της θερμότητας που παράγεται λόγω τριβών επιτυγχάνεται με τη χρήση κατάλληλου ψυγείου λαδιού. Η είσοδος του λιπαντικού στο κιβώτιο του μειωτήρα γίνεται από το κατώτερο σημείο του και η έξοδος από το ανώτερο, ώστε όλη η επιφάνεια των τροχών να διαβρέχεται από λιπαντικό. Το κύκλωμα του λαδιού περιλαμβάνει επίσης αντλία θετικής μετατοπίσεως για την ανακυκλοφορία του λαδιού, φίλτρα και ανακουφιστική βαλβίδα ασφαλείας. Τα φίλτρα περιλαμβάνουν και μαγνήτη στη βάση τους, για τη συγκράτηση των μεταλλικών ρινισμάτων. Οι μειωτήρες καταναλώνουν περίπου το 1% της προσδιδόμενης ισχύος (ανά ζεύγος τροχών).

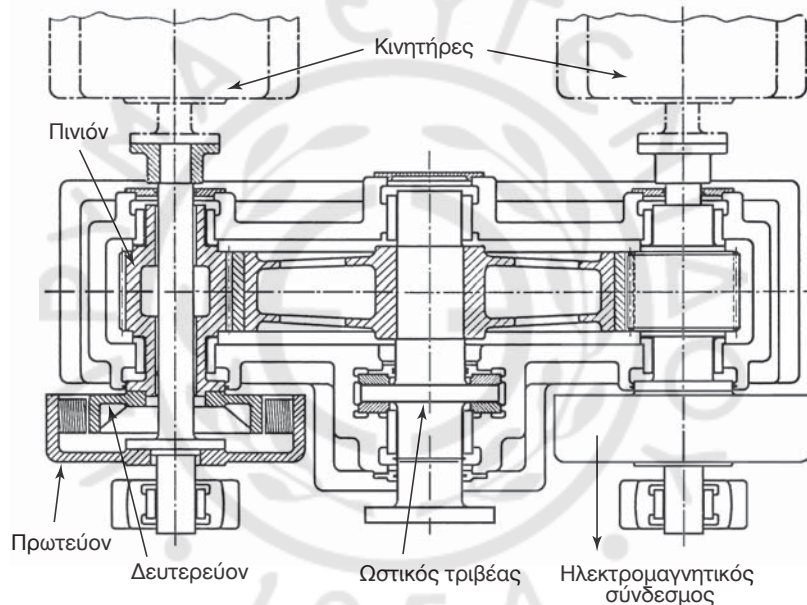
Στο σχήμα 10.6γ παρουσιάζεται διάταξη, στην οποία μεταξύ του μειωτήρα και της μηχανής παρεμβάλλεται υδραυλικός συμπλέκτης (σύνδεσμος). Στο σχήμα 10.6δ παρουσιάζεται μειωτήρας μίας βαθμίδας συνδεδεμένος με δύο προωστήριες μηχανές, όπου οι αντίστοιχοι σύνδεσμοι είναι ηλεκτρομαγνητικοί. Κάθε κινητήρας συνδέεται με άτρακτο, η οποία περνά μέσα από το αντίστοιχο πινιόν (χωρίς να συνδέεται με αυτό) και καταλήγει στο πρωτεύον του ηλεκτρομαγνητικού συνδέσμου. Το δευτερεύον συνδέεται απευθείας στο πινιόν, το οποίο με τη σειρά του μεταφέρει την ισχύ στον κεντρικό οδοντωτό τροχό, μειώνοντας τις στροφές και αυξάνοντας αντίστοιχα τη ροπή.

Στο σχήμα 10.6ε παρουσιάζεται διαφορετικός τύπος μειωτήρα, με δύο βαθμίδες μείωσης και μία κινητήρια μηχανή σε πλάγια τομή, τοποθετημένος σε κατακόρυφη διάταξη. Η ισχύς της κινητήριας μηχανής εισέρχεται από το σημείο (B), μεταφέρεται σε



Σχ. 10.6γ.

Μειωτήρας με παρεμβολή υδραυλικού συνδέσμου.



Σχ. 10.6δ.

Διάταξη μειωτήρα μιας βαθμίδας.

παράλληλο άξονα με πρώτη μείωση των στροφών, ενώ στη συνέχεια ακολουθεί δεύτερη μείωση στροφών προς τρίτο άξονα, ομοαξονικό του πρώτου. Με τον τύπο αυτό, η κινητήρια μηχανή τοποθετείται στον ίδιο νοητό άξονα με τον άξονα της έλικας (A). Το παραπάνω σύστημα ενδείκνυται για χρήση με μία κινητήρια μηχανή. Εξωτερικά του κελύφους στην άνω αριστερή θέση, διακρίνεται ο κρίκος, ο οποίος συνδέεται με το δεύτερο άξονα του μειωτήρα, μέσω μικρού μειωτήρα στροφών.

Στο σχήμα 10.6στ παρουσιάζεται διαφορετικός τύπος μειωτήρα κατακόρυφης διατάξεως των αξόνων, με μία μόνο βαθμίδα μειώσεως και μία κινητήρια μηχανή. Στον τύπο αυτό ο άξονας της έλικας (A)

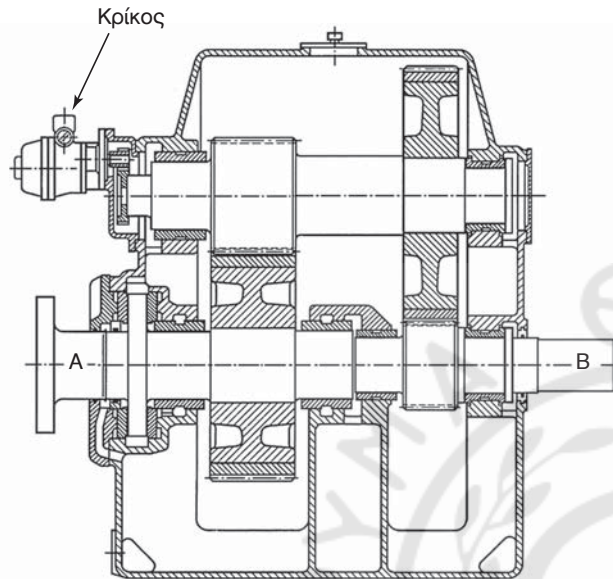
και ο άξονας της μηχανής (B) βρίσκονται σε ίδιο κατακόρυφο αλλά σε διαφορετικό οριζόντιο επίπεδο.

Τυπικά χαρακτηριστικά ενός μειωτήρα συνδεδεμένου με δύο κινητήριες μηχανές είναι: εξερχόμενη ισχύς έλικας 6700 kW, ισχύς κάθε μηχανής 3350 kW, στροφές μηχανής 223 rpm, στροφές έλικας 100 rpm, διάμετρος κεντρικού οδοντωτού τροχού 2533 mm, διάμετρος πινιόν 1134 mm, αριθμός οδόντων κεντρικού τροχού 361, αριθμός οδόντων πινιόν 162, λόγος μεταδόσεως 2,23:1, απόσταση κέντρου αξόνων μηχανών 3670 mm.

Στα συστήματα προώσεως με μειωτήρα στροφών και έλικα σταθερού βήματος, όταν η μηχανή δεν αναστρέφει ενσωματώνεται ζεύγος οδοντωτών τροχών

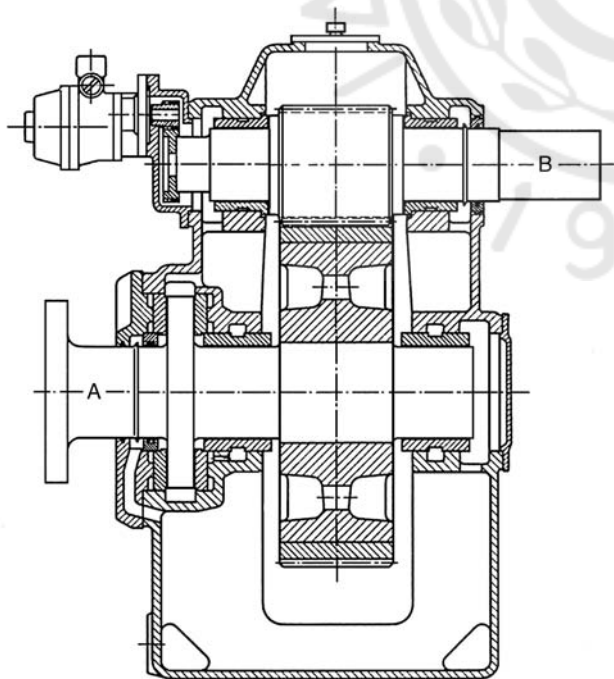
ανατροφής στο μειωτήρα (ρεβέρσα). Οι συγκεκριμένοι οδοντωτοί τροχοί είναι συνεχώς συζευγμένοι και η κίνηση πρόσω ή ανάποδα πραγματοποιείται με την επιλογή του αντίστοιχου συμπλέκτη.

Σε εγκαταστάσεις με έλικα σταθερού βήματος, όταν το πλοίο αναμένεται να λειτουργεί για σημα-



Σχ. 10.6ε.

Τύπος μειωτήρα, με δύο βαθμίδες μειώσεως.



Σχ. 10.6στ.

Τύπος μειωτήρα κατακόρυφης διατάξεως των αξόνων.

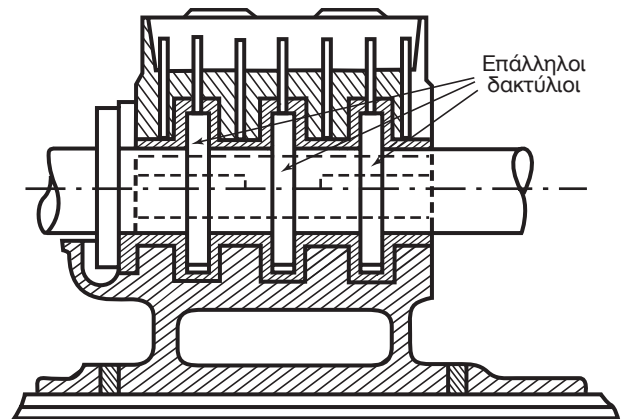
νικά χρονικά διαστήματα σε δύο ή περισσότερες περιοχές στροφών και ισχύος, χρησιμοποιούνται μειωτήρες με δύο λόγους μειώσεως. Χαρακτηριστική είναι η περίπτωση των ρυμουλκών, στα οποία χρησιμοποιούνται δύο λόγοι μειώσεως, για κανονική πορεία και για ρυμούλκηση.

10.7 Ωστικός τριβέας, ελικοφόρος άτρακτος, ακροπρυμναία έδρανα και έλικες.

10.7.1 Ωστικός τριβέας.

Ο **ωστικός τριβέας** (ωστικό έδρανο) παραλαμβάνει την ωστική δύναμη της έλικας και τη μεταφέρει στο σκάφος. Η κατασκευή της γάστρας στο συγκεκριμένο σημείο είναι ιδιαίτερα ενισχυμένη. Σε εγκαταστάσεις πολλαπλών αξόνων, απαιτείται ένα ωστικό έδρανο ανά άξονα. Σε άμεση κίνηση της έλικας, το ωστικό έδρανο είναι συνήθως ενσωματωμένο στον κινητήρα (στο πρυμναίο άκρο του). Σε μερικές εγκαταστάσεις νηξελοηλεκτροκινήσεως, το ωστικό έδρανο τοποθετείται πρύμα του προωστήριου ηλεκτροκινήτηρα. Ο ωστικός τριβέας στις περιπτώσεις παρουσίας μειωτήρα στροφών, βρίσκεται εντός του κελύφους του μειωτήρα και λιπαίνεται από το λιπαντικό του μειωτήρα. Καταναλώνει περίπου το 0,5% της προσδιδόμενης ισχύος, την οποία μετατρέπει σε θερμότητα.

Το ιδιαίτερο τμήμα της ατράκτου, στο οποίο προσαρμόζεται ο ωστικός τριβέας ονομάζεται **ωστική άτρακτος**. Στο τμήμα αυτό της ατράκτου διαμορφώνονται επίπεδοι δακτύλιοι κάθετοι στον άξονα συμμετρίας της, οι οποίοι αποτελούν ενιαίο τμήμα με αυτή (σχ. 10.7α). Οι δακτύλιοι αυτοί περιστρέφονται εντός εξωτερικού πλαισίου, το οποίο φέρει αντίστοι-



Σχ. 10.7α.

Διάταξη ωστικού τριβέα επαλλήλων δακτυλίων.

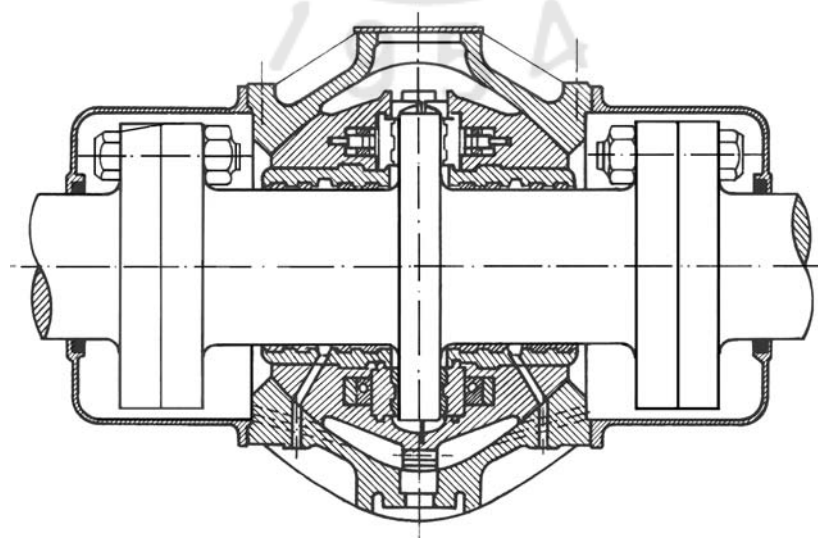
χους δακτυλιοειδείς αύλακες, εντός των οποίων ολισθαίνουν οι δακτύλιοι της ωστικής ατράκτου. Το αξονικό διάκενο μεταξύ των δακτυλίων και των τοιχωμάτων των αυλάκων είναι πολύ μικρό, τόσο όσο χρειάζεται για την παρεμβολή του λιπαντικού. Η ωστική δύναμη της έλικας μεταφέρεται στους δακτυλίους της ωστικής ατράκτου και από αυτούς στα τοιχώματα των εσωτερικών αυλάκων και στο κελύφος τους, το οποίο εδράζεται με τη σειρά του σταθερά στο πλοίο. Στις σύγχρονες εγκαταστάσεις δεν χρησιμοποιούνται πολλαπλοί δακτύλιοι, αλλά ένας μοναδικός δακτύλιος ωστικού τριβέα. Η λίπανσή του είναι είτε τοπική (με τοπική δηλαδή δεξαμενή), είτε με εξαναγκασμένη ροή λιπαντικού (με χρήση αντλίας λαδιού). Η αποβολή της αναπτυσσόμενης θερμότητας γίνεται με κυκλοφορία νερού μέσα από κατάλληλες κοιλότητες του κελύφους του. Οι επιφάνειες επαφής των δακτυλίων και των αυλάκων φέρουν επιστρώσεις από ειδικά μέταλλα (αντίστοιχα με εκείνα, στα κύρια έδρανα της μηχανής).

Ένας διαφορετικός τύπος ωστικού τριβέα είναι το έδρανο τύπου *Mitchell*. Στο συγκεκριμένο έδρανο χρησιμοποιείται μοναδικός ωστικός δακτύλιος, ο οποίος περιστρέφεται σε κατάλληλο αύλακα. Στον αύλακα (στις δύο πλευρές του) προσαρμίζονται ειδικά πέδιλα. Κάθε πέδιλο εδράζεται σε ειδική σφαιρική βάση, η οποία του επιτρέπει τόσο την περιστροφή του όσο και μικρή γωνιακή μετατόπιση (σχ. 10.7β). Στο χώρο μεταξύ του δακτυλίου, του αύλακα και των πεδίων παρεμβάλλεται λιπαντικό. Με την

περιστροφή του δακτυλίου, τα πέδιλα μετακινούνται από την πίεση του λαδιού ώστε να σχηματίζουν γωνία με το επίπεδο του δακτυλίου. Λόγω της γωνίας αυτής δημιουργείται λιπαντική σφήνα (υδροδυναμική λίπανση), η οποία παραλαμβάνει την ωστική δύναμη και αποτρέπει την επαφή του δακτυλίου με τις επιφάνειες των πεδίων.

10.7.2 Ελικοφόρος άτρακτος.

Η *ελικοφόρος άτρακτος* είναι το τμήμα μετά την ωστική άτρακτο, μέχρι την έλικα του πλοίου. Κατασκευάζεται από μαλακό σφυρήλατο χάλυβα και στο άκρο της φέρει κωνική διαμόρφωση για την προσαρμογή της έλικας, η οποία φέρει αντίστοιχη εσωτερική κωνική διαμόρφωση (φωλιά). Καταλήγει σε κατάλληλο σπείρωμα για τη σύσφιξη της έλικας πάνω στον κώνο της ατράκτου, με τη χρήση ανεξάρτητου περικοχλίου. Η φορά συσφίξεως του περικοχλίου είναι αντίθετη από τη φορά περιστροφής της έλικας κατά την πρόσω κίνηση. Η μεταφορά της στρεπτικής ροπής από την έλικα στην άτρακτο γίνεται με τριβή, λόγω της ισχυρής δυνάμεως συσφίξεως, που επιτυγχάνεται με το ανεξάρτητο περικόχλιο. Εάν το μήκος της ατράκτου είναι αρκετά μεγάλο (λόγω θέσεως των μηχανών), στηρίζεται σε ενδιάμεσα έδρανα ολισθήσεως (έδρανα άξονα), τα οποία είναι αυτολιπανόμενα. Τα έδρανα πρέπει συνεχώς να ελέγχονται για πιθανή υπερθέρμανση και για μεταβολή των διακένων τους, ενώ πρέπει να ελέγχεται και η ευθυγράμμιση της ελικοφόρου ατράκτου.



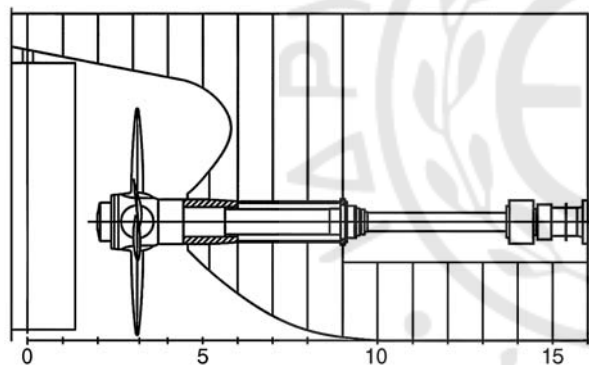
Σχ. 10.7β.

Διάταξη ωστικού εδράνου *Mitchell*.

10.7.3 Χοάνη, στυπειοθλίπτης και ακροπρυμναία έδρανα.

Η *χοάνη* είναι το τμήμα εκείνο της γάστρας του πλοίου, από το οποίο εξέρχεται η ελικοφόρος άτρακτος. Εντός της χοάνης τοποθετείται ο *στυπειοθλίπτης*, ο οποίος εμποδίζει την εισροή υδάτων από το διάκενο μεταξύ χοάνης και άτρακτου. Ο στυπειοθλίπτης αποτελείται από δακτυλίους, οι οποίοι φθειρόμενοι αντικαθίστανται. Λιπαίνεται από ανεξάρτητο σύστημα λιπάνσεως με παχύρρευστο λιπαντικό. Από την πτώση της στάθμης του λιπαντικού στην αντίστοιχη δεξαμενή φαίνεται ο βαθμός φθοράς των δακτυλίων του στυπειοθλίπτη και η ανάγκη αντικαταστάσεώς τους.

Τα *ακροπρυμναία έδρανα* χρησιμοποιούνται για την τελική έδραση της ελικοφόρου άτρακτου, κοντά στο σημείο που ενώνεται με την έλικα. Στα πλοία που κινούνται από μοναδική έλικα τοποθετούνται εντός της χοάνης (σχ. 10.7γ), ενώ σε πλοία με περισσότερες από μία έλικες τοποθετούνται σε θύλακες εκτός της γάστρας του πλοίου, οι οποίοι στηρίζονται



Σχ. 10.7γ.

Πλοίο που κινείται από μοναδική έλικα, όπου το ακροπρυμναίο έδρανο είναι τοποθετημένο εντός της χοάνης.



Σχ. 10.7δ.

Σχηματικό διάγραμμα με το θύλακα του ακροπρυμναίου εδράνου να βρίσκεται εκτός της γάστρας του πλοίου, στηριζόμενος σε στήριγμα τύπου V.

στη γάστρα με κατακόρυφα στηρίγματα ή στηρίγματα τύπου V (σχ. 10.7δ και 10.7ε).

10.7.4 Έλικες.

Οι *έλικες* μετατρέπουν τη μηχανική ενέργεια στον ελικοφόρο άξονα σε κινητική ενέργεια του νερού. Η περιστροφική κίνηση της έλικας αυξάνει την ορμή του νερού, που ρέει ανάμεσα στα περύγιά της. Ταυτόχρονα σε κάθε περύγιο επάγεται από το ρευστό μία δύναμη, η οποία αναλύεται σε περιφερειακή ανθιστάμενη συνιστώσα και σε αξονική ωστική δύναμη. Οι περιφερειακές συνιστώσες των δυνάμεων των περυγίων δημιουργούν την ανθιστάμενη ροπή στρέψεως της έλικας, η οποία υπερνικάται από τη στρεπτική ροπή του κινητήρα.

Οι έλικες κατασκευάζονται με χύτευση από μαγνιούχο ορείχαλκο και στη συνέχεια διαμορφώνονται με κατεργασίες αφαιρέσεως υλικού. Ο αριθμός των περυγίων και το σχήμα τους ποικίλλει ανάλογα με το είδος του πλοίου, το μέγεθός του και τις επιθυμητές επιδόσεις του (σχ. 10.7στ). Η έλικα μπορεί να



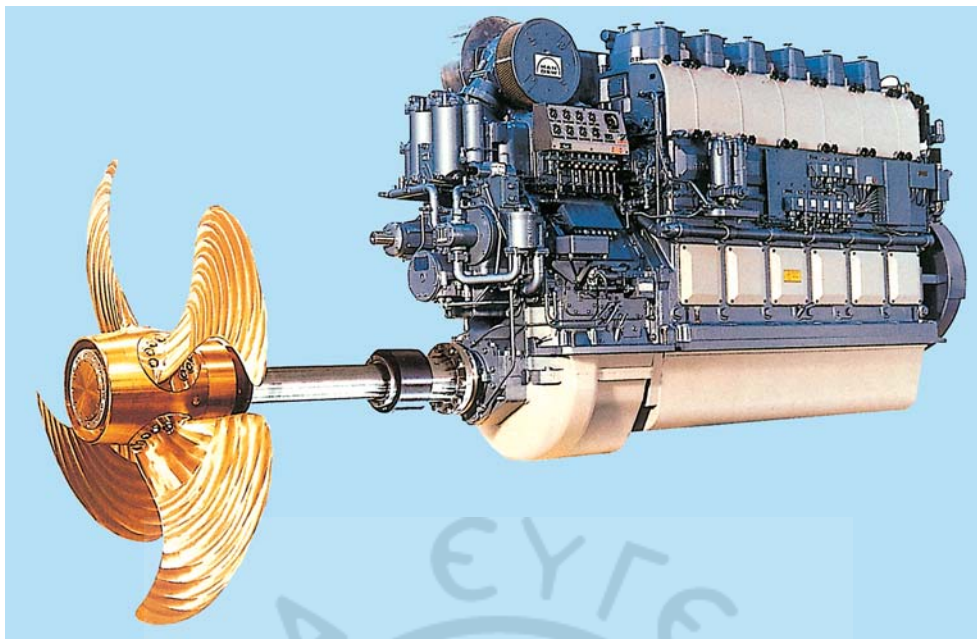
Σχ. 10.7ε.

Φωτογραφία μοντέλου πλοίου με το θύλακα του ακροπρυμναίου εδράνου να στηρίζεται σε διάταξη στηριγμάτων τύπου V.



Σχ. 10.7στ.

Φωτογραφία εξαπτέρυγης έλικας σταθερού βήματος.



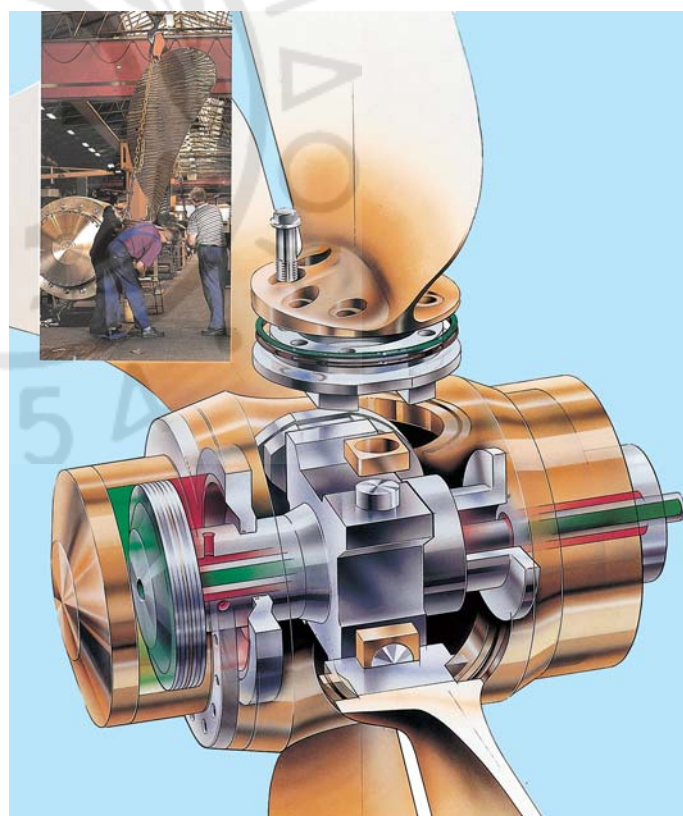
Σχ. 10.7ζ.

Φωτογραφία έλικας μεταβλητού βήματος συνδεδεμένης σε τετράχρονη μεσόστροφη πετρελαιομηχανή, με ενσωματωμένο μειωτήρα και ωστικό τριβέα.

είναι **σταθερού** (Fixed Pitch Propeller-FPP) ή **μεταβλητού βήματος** (Controllable Pitch Propeller-CPP), (σχ. 10.7ζ). Στην πρώτη περίπτωση, η κίνηση ανάποδα επιτυγχάνεται με αναστροφή της φοράς περιστροφής της μηχανής, με κακό βαθμό αποδόσεως της έλικας κατά την κίνηση ανάποδα. Στη δεύτερη περίπτωση τα περύγια έχουν τη δυνατότητα μεταβολής της κλίσεώς τους ως προς τον άξονα περιστροφής, οπότε μπορεί να βελτιστοποιείται η απόδοση της έλικας ανάλογα με την ταχύτητα του πλοίου. Με την αναστροφή της κλίσεώς τους επιτυγχάνεται η κίνηση ανάποδα, χωρίς την ανάγκη αλλαγής της φοράς περιστροφής της μηχανής. Η μεταβολή του βήματος των περρυγίων πραγματοποιείται με χρήση υδραυλικών (σχ. 10.7η και 10.7θ) ή (σπανιότερα) ηλεκτρικών σερβομηχανισμών.

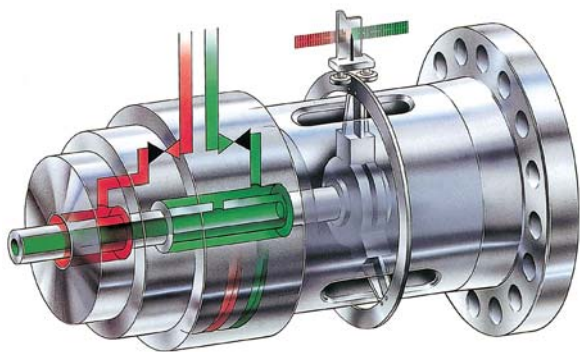
Λόγω της υπάρξεως του μηχανισμού αναστροφής, η πλήμνη στις αντίστοιχες έλικες έχει μεγαλύτερη διάμετρο. Αντίστοιχα μεγαλύτερο είναι και το κόστος κτήσεως, το οποίο μπορεί να φτάσει έως και 4 φορές το κόστος της αντίστοιχης έλικας με περρύγια σταθερού βήματος. Λόγω της μεγαλύτερης πλήμνης, η απόδοση της έλικας μεταβλητού βήματος είναι ελαφρά μικρότερη στο κανονικό σημείο λειτουργίας, σε σχέση με την αντίστοιχη σταθερού βήματος.

Έλικες μεταβλητού βήματος χρησιμοποιούνται σε



Σχ. 10.7η.

Υδραυλικός μηχανισμός ελέγχου της αλλαγής του βήματος των περρυγίων έλικας μεταβλητού βήματος (τμήμα πάνω στην έλικα). Στην ένθετη φωτογραφία παρουσιάζεται η τοποθέτηση περρυγίου.

**Σχ. 10.7θ.**

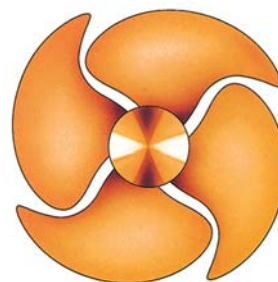
Υδραυλικός μηχανισμός ελέγχου της αλλαγής του βήματος των πτερυγίων έλικας μεταβλητού βήματος (τμήμα πριν το ωστικό έδρανο).

επιβατηγά-οχηματαγωγά πλοία και γενικά σε πλοία, στα οποία απαιτείται μεγάλη ικανότητα ελιγμών. Αντιθέτως στα ποντοπόρα πλοία, τα οποία κινούνται σε ανοικτές θάλασσες με σταθερή ταχύτητα για μεγάλα χρονικά διαστήματα, χρησιμοποιούνται έλικες σταθερού βήματος. Η χρησιμοποίηση έλικας μεταβλητού βήματος σε πλοία αυτής της κατηγορίας δεν ενδείκνυται, για λόγους αυξημένου κόστους και πολυπλοκότητας, η οποία αυξάνει την πιθανότητα ατυχημάτων.

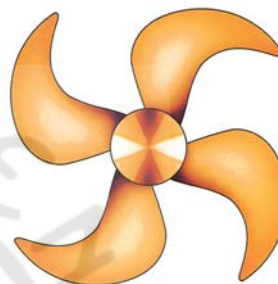
Η απόδοση της έλικας αυξάνεται με την αύξηση του μεγέθους και τη μείωση της ταχύτητας περιστροφής τους. Η ταχύτητα περιστροφής της έλικας έχει ανώτερο όριο, το οποίο καθορίζεται από τη διάμετρό της σε συνάρτηση με την εμφάνιση του φαινομένου της σπηλαιώσεως. Η σπηλαιώση προκαλείται όταν, λόγω χαμηλών πιέσεων πάνω στο πτερύγιο, η πίεση πέφτει κάτω από την πίεση ατμοποίησης του νερού, οπότε δημιουργούνται τοπικά θύλακες ατμού. Κατά την επανυγροποίηση του ατμού, η μεταβολή της πυκνότητας (μεγαλύτερη από 900 φορές) συνοδεύεται από πολύ μεγάλη τοπική αύξηση της πίεσεως (μεγαλύτερη από 1600 kp/cm^2). Η αύξηση αυτή της πίεσεως προκαλεί σημειακό σφυροκόπημα της επιφάνειας του πτερυγίου, που οδηγεί στη σταδιακή καταστροφή του (ψωρίαση). Μεγαλύτερος κίνδυνος εμφανίζεται στη μέγιστη διάμετρο του πτερυγίου (ακροπτερύγιο), όπου η έλικα περιστρέφεται με τη μεγαλύτερη γραμμική ταχύτητα.

Η μορφή του πτερυγίου εξαρτάται από την ταχύτητα περιστροφής της έλικας και από την εφαρμογή για την οποία προορίζεται. Τυπικές μορφές ελίκων μεταβλητού βήματος παρουσιάζονται στα σχήματα 10.7ι, 10.7ια, 10.7ιβ και 10.7ιγ.

Η ισχύς που απορροφά η έλικα σε δεδομένη τα-

**Σχ. 10.7ι.**

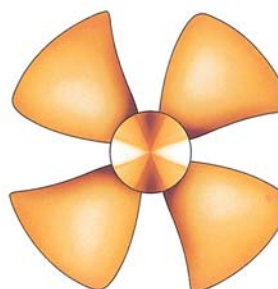
Έλικα μεταβλητού βήματος οχηματαγωγού, με χαμηλά επίπεδα θορύβου και ταλαντώσεων.

**Σχ. 10.7ια.**

Έλικα μεταβλητού βήματος πλοίου μεταφοράς εμπορευματοκιβωτίων.

**Σχ. 10.7ιβ.**

Έλικα μεταβλητού βήματος πλοίου αναψυχής, ιδιαίτερα χαμηλών επιπέδων θορύβου και ταλαντώσεων.

**Σχ. 10.7ιγ.**

Έλικα μεταβλητού βήματος ρουμουλκού.

χύτητα του πλοίου εξαρτάται από την κατάσταση της έλικας, την κατάσταση της γάστρας του πλοίου, το βύθισμα, την κατάσταση της θάλασσας, τα ρεύματα και την ταχύτητα και τη διεύθυνση του ανέμου. Κατά τη διάρκεια της υπηρεσίας του πλοίου αυξάνεται η απορροφούμενη ισχύς για δεδομένη ταχύτητα, λόγω της αυξήσεως της τραχύτητας της γάστρας και της φθοράς της έλικας. Οι έλικες μεταβλητού βήματος επιτρέπουν την προσαρμογή της καμπύλης απορροφήσεως ισχύος της έλικας με τέτοιο τρόπο, ώστε να αντισταθμίζουν την επιδείνωση της καταστάσεως της έλικας και της γάστρας του πλοίου.

Σημαντική παράμετρος της σωστής λειτουργίας του συστήματος προώσεως είναι η σωστή ζυγοστάθμιση της έλικας και η αποφυγή αποκαλύψεως της από το νερό (ξενέρισμα). Σε αντίθετη περίπτωση προκαλούνται καμπικές και στρεπτικές ταλαντώσεις στην άτρακτο, οι οποίες καταπονούν τα έδρανα (κυρίως την ακροσφυρμαία έδραση) αλλά και την κύρια μηχανή.

10.8 Μη συμβατικά συστήματα προώσεως.

10.8.1 Ηλεκτροκίνητες έλικες σε περιστρεφόμενο κέλυφος (steerable azimuth drive systems).

Ένα σύγχρονο σύστημα, το οποίο βρίσκει συνεχώς και περισσότερες εφαρμογές για την πρόωση πλοίων, αποτελείται από άτρακτοειδές εξωτερικό

κέλυφος, το οποίο περιβάλλει ηλεκτροκινητήρα, άμεσα συνδεδεμένο με μία ή δύο έλικες σταθερού ή μεταβλητού βήματος. Στην περίπτωση που υπάρχουν δύο έλικες, αυτές μπορεί να περιστρέφονται κατά την ίδια φορά (σχ. 10.8α και 10.8β) ή να είναι αντιπεριστρεφόμενες (σχ. 10.8γ). Το κέλυφος στηρίζεται σε πρόβολο μορφής πτερυγίου, το οποίο μπορεί να περιστρέφεται μαζί με το κέλυφος γύρω από κατακόρυφο άξονα, επιτρέποντας τη γρήγορη αλλαγή στη διεύθυνση της παρεχόμενης ώσεως από τις έλικες. Έτσι δεν απαιτείται η ύπαρξη ανεξάρτητου πηδαλίου. Επιπλέον, η πλήρης περιστροφή του συστήματος κατά 360° προσδίδει εντυπωσιακές δυνατότητες ελιγμών στο πλοίο. Οι έλικες μπορεί να είναι ελεύθερες ή να περιβάλλονται από κυλινδρικό αγωγό.

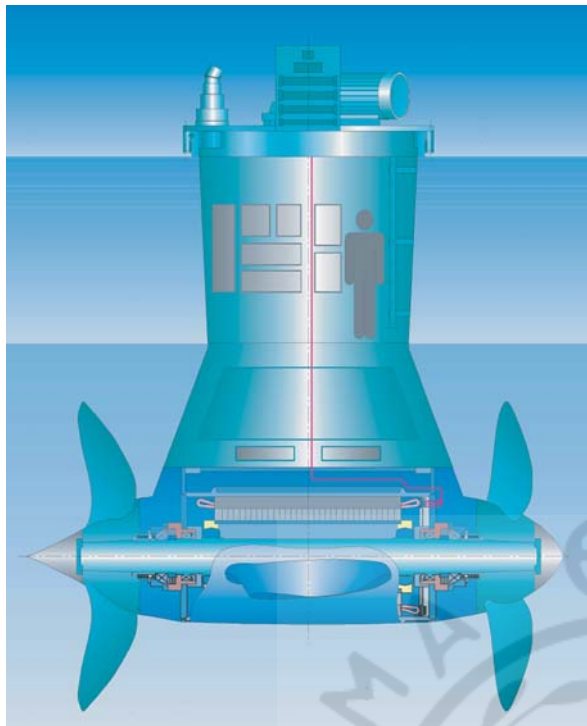
Το σύστημα στην ουσία είναι σύστημα νηξελω-λεκτρικής προώσεως, με τη διαφορά ότι ο ηλεκτροκινητήρας βρίσκεται εξωτερικά του σκάφους. Τα κυριότερα πλεονεκτήματα του συστήματος είναι τα εξής:

- Αυξημένη ικανότητα ελιγμών.
- Μικρότερος χρόνος επιταχύνσεως και επιβραδύνσεως του σκάφους.
- Αυξημένη προωστική απόδοση (μέχρι και 10% σε σχέση με συμβατικό σύστημα ελίκων).
- Απουσία ατράκτων μεταδόσεως της κινήσεως.
- Απουσία ανεξαρτήτων πηδαλίων.
- Πολύ καλή ψύξη του ηλεκτροκινητήρα από το



Σχ. 10.8α.

Στο εικονιζόμενο σύστημα οι έλικες μεταβλητού βήματος περιστρέφονται κατά την ίδια φορά.



Σχ. 10.8β.

Το σύστημα του σχήματος 10.8α σε τομή.



Σχ. 10.8γ.

Οι έλικες σταθερού βήματος στο εικονιζόμενο σύστημα περιστρέφονται κατά αντίθετη φορά.

νερό που περιβάλλει το κέλυφος και απουσία συστήματος ψύξεώς του.

- Χαμηλή στάθμη θορύβου και ταλαντώσεων.
- Μειωμένος αριθμός μηχανικών μερών.
- Απλούστερη διαδικασία συντηρήσεως και δυνατότητα τοποθέτησεως των κυρίων μηχανών σε οποιαδήποτε θέση εντός του σκάφους.
- Η τοποθέτηση του ηλεκτροκινητήρα εκτός του σκάφους αυξάνει το διαθέσιμο χώρο για εκμετάλλευση.
- Η μεγάλη ικανότητα ελιγμών κάνει περιττή την τοποθέτηση ωστικών ελίκων ελιγμών στην πρύμη του πλοίου.
- Το σύστημα μπορεί να τοποθετηθεί και να αφαιρεθεί πολύ εύκολα, ακόμη και χωρίς δεξαμενισμό του σκάφους.

Το παραπάνω σύστημα βρίσκεται ήδη εφαρμογές σε μεγάλα πλοία αναψυχής και πλοία μεταφοράς οχημάτων, σε πλοία μεταφοράς εμπορευματοκιβωτίων, σε εξέδρες αντλήσεως πετρελαίου κ.ά.

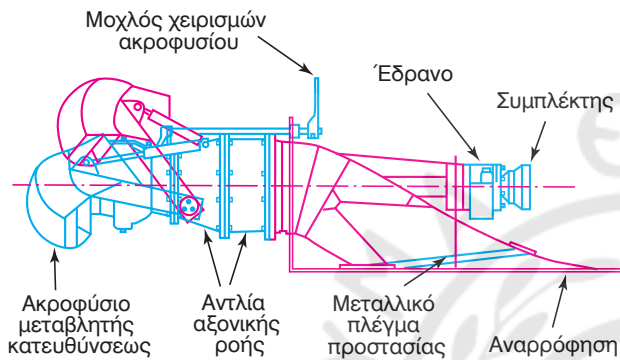
10.8.2 Πρόωση με δέσμη νερού (water jet propulsion).

Η πρόωση με τη χρήση δέσμης νερού στηρίζεται στην αρχή δράσεως-αντιδράσεως. Μία υδροδυναμική αντλία αξονικής ροής αναρροφά νερό από το κάτω μέρος της γάστρας και το εκτοξεύει, μέσω ενός ρυθμιζόμενου ακροφυσίου, με μεγάλη ταχύτητα προς τα πίσω. Λόγω της μεταβολής της ορμής του νερού δημιουργείται ώθηση του σκάφους προς τα εμπρός. Με τη βοήθεια περυγίων, η δέσμη μπορεί να κατευθυνθεί αριστερά-δεξιά, ωθώντας αντίστοιχα και το σκάφος, ενώ με την κάθοδο ειδικού εκτροπέα, η δέσμη κατευθύνεται προς τα εμπρός, ωθώντας το σκάφος ανάποδα (σχ. 10.8δ). Η εύκολη κατεύθυνση και εκτροπή της δέσμης επιτρέπει την αυξημένη ικανότητα ελιγμών, ενώ η μεγάλη ταχύτητα της δέσμης και η απουσία εξωτερικής έλικας επιτρέπει την ανάπτυξη πολύ υψηλών ταχυτήτων, χωρίς κίνδυνο εμφανίσεως σπηλαιώσεως. Το σύστημα χρησιμοποιείται από μικρά ταχύπλοα σκάφη έως μεγάλου μεγέθους πλοία απλής και διπλής γάστρας (σχ. 10.8ε), υψηλών ταχυτήτων (εμπορικά και πολεμικά).

Τα κυριότερα πλεονεκτήματα της μεθόδου είναι τα εξής:

- Επίτευξη υψηλών ταχυτήτων πλεύσεως.
- Μεγάλη ικανότητα ελιγμών.
- Μεγάλη ασφάλεια σε ρηγά νερά, λόγω απουσίας εκτεθειμένης έλικας.
- Ταχύτατη επιβράδυνση και αναστροφή της κινήσεως του σκάφους.

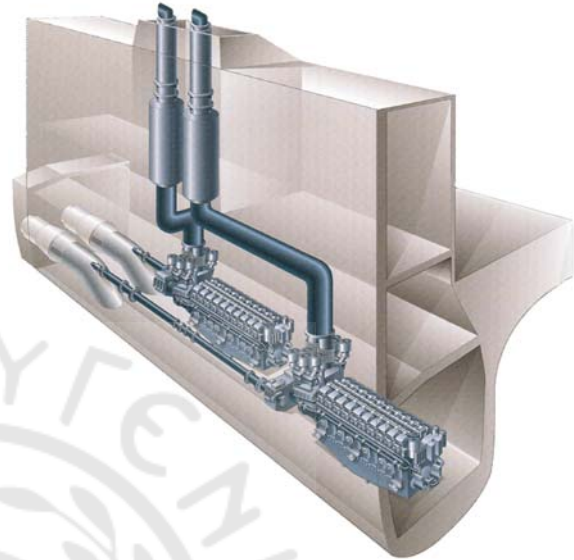
- Ταχύτατη επιτάχυνση.
- Υψηλή απόδοση προώσεως.
- Υψηλή θερμική απόδοση της μηχανής, αφού λειτουργεί στη βέλτιστη περιοχή στροφών.
- Μεγάλη διάρκεια ζωής της μηχανής (για τον ίδιο λόγο).
- Απλότητα στην κατασκευή και τοποθέτηση.
- Μειωμένη αντίσταση στη ροή.
- Αποφυγή σπηλαιώσεως στις υψηλές ταχύτητες.
- Μειωμένες ταλαντώσεις και θόρυβοι στις υψηλές ταχύτητες.



Σχ. 10.8δ.

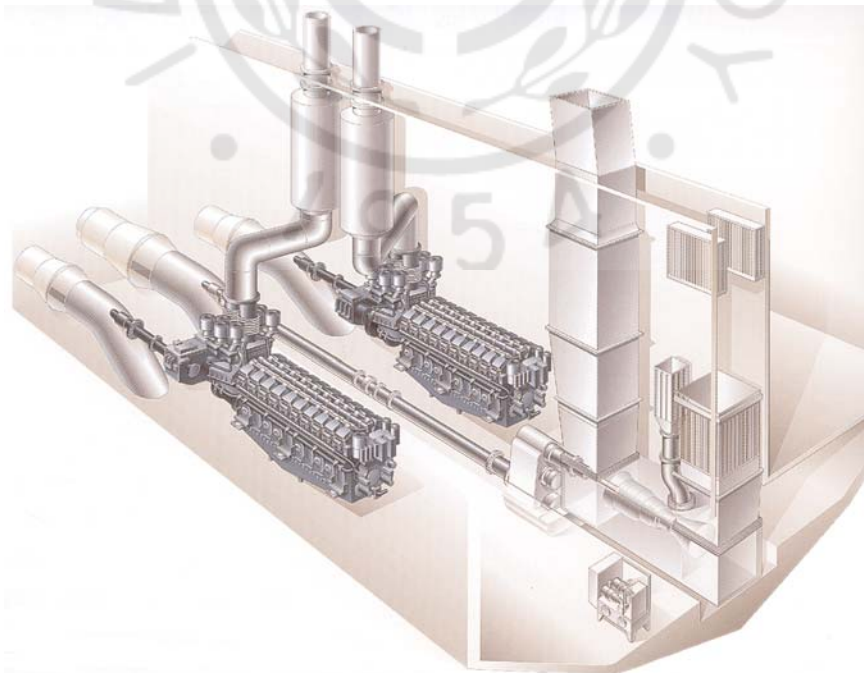
Σύστημα προώσεως με δέσμη νερού, όπου διακρίνεται ο εκτροπέας της δέσμης σε ανεβασμένη και κατεβασμένη θέση.

- Ευκολία συνεργασίας με συστήματα συνδυασμένης προώσεως πετρελαιοκινητήρων και αεριοστροβίλων (σχ. 10.8στ).



Σχ. 10.8ε.

Σύστημα προώσεως με δέσμες νερού σε πλοίο διπλής γάστρας. Σε κάθε γάστρα είναι εγκατεστημένες δύο μεσόστροφες πετρελαιομηχανές, οι οποίες κινούν ισάριθμες αξονικές αντλίες.



Σχ. 10.8στ.

Σύστημα προώσεως με δέσμες νερού σε πλοίο απλής γάστρας. Δύο μεσόστροφες πετρελαιομηχανές κινούν ισάριθμες αξονικές αντλίες, ενώ μία τρίτη κεντρική παίρνει κίνηση από αεριοστροβίλο.

10.9 Συστήματα αναστροφής.

Η αναστροφή της κινήσεως του πλοίου (πρόσω – ανάποδα – πρόσω) είναι μία από τις σημαντικότερες λειτουργίες, γίνεται δε ακόμη πιο σημαντική στα επιβατηγά και τα οχηματαγωγά πλοία, λόγω της μεγάλης συχνότητας εισόδου και εξόδου σε λιμάνια. Οι μέθοδοι επιτεύξεως αναστροφής της κινήσεως περιγράφονται στη συνέχεια.

10.9.1 Αναστροφή με τη χρήση αναστροφέα (ρεβέρσα).

Το σύστημα χρησιμοποιείται σε μη αναστρεφόμενες μηχανές και με έλικες σταθερού βήματος. Η μέθοδος χρησιμοποιείται σε σκάφη που φέρουν μηχανές μικρής ισχύος (μεσόστροφες και κυρίως ταχύστροφες) ή σε πλοία με διάταξη ηλεκτροκινήσεως. Ο αναστροφέας μπορεί να είναι μηχανικός ή ηλεκτρικός. Στην περίπτωση μηχανικού αναστροφέα χρησιμοποιείται επιπλέον ζεύγος οδοντωτών τροχών για την αλλαγή της φοράς περιστροφής του άξονα της έλικας, οι οποίοι βρίσκονται συνεχώς συζευγμένοι, ενώ η επιλογή της κινήσεως πρόσω ή ανάποδα πραγματοποιείται με την επιλογή του κατάλληλου συμπλέκτη. Ο επιπλέον αριθμός οδοντωτών τροχών αυξάνει τις μηχανικές απώλειες. Στην περίπτωση χρήσεως ηλεκτροκινήσεως, η αναστροφή της φοράς περιστροφής επιτυγχάνεται με την αλλαγή φοράς περιστροφής του ηλεκτροκινητήρα.

10.9.2 Αναστροφή με χρήση ελίγων μεταβλητού βήματος (Controlable Pitch Propellers-CPP).

Με το σύστημα αυτό εφοδιάζονται συνήθως πλοία με μηχανές μέσου αριθμού στροφών, οι οποίες στρέφονται πάντα κατά την ίδια φορά. Τα πτερύγια της έλικας δεν είναι σταθερά, αλλά έχουν τη δυνατότητα, με τη βοήθεια ενός υδραυλικού ή ηλεκτρικού μηχανισμού, να στρέφουν περί άξονα, μεταβάλλοντας το βήμα τους τόσο σε θετικές όσο και σε αρνητικές γωνίες. Το σύστημα αυτό είναι ευρύτατα διαδεδομένο, λόγω των πολλών πλεονεκτημάτων που παρουσιάζει, ιδιαίτερα δε σε πλοία που η συχνότητα χειρισμών είναι πολύ μεγάλη (π.χ. παράκτια ναυτιλία). Παρέχει τη δυνατότητα απολύτου ελέγχου των χειρισμών του πλοίου από τη γέφυρα, ενώ προσφέρει ταχύτερη απόκριση στην αλλαγή της κινήσεως και μεγάλη ικανότητα ελιγμών. Όταν τα πτερύγια της έλικας τεθούν σε θέση μηδενικού βήματος, τότε δεν παρέχεται ώθηση στο πλοίο.

10.9.3 Άμεση αναστροφή της μηχανής.

Το σύστημα αυτό χρησιμοποιείται ευρύτατα σε

πλοία που είναι εφοδιασμένα με μεγάλες αργόστροφες δίχρονες πετρελαιομηχανές και μεγάλης διαμέτρου έλικες σταθερού βήματος, αλλά και σε τετράχρονης μεσόστροφες πετρελαιομηχανές. Το σύστημα αυτό έχει αποδείξει στην πράξη ότι είναι ιδιαίτερα αξιόπιστο και ασφαλές.

Για την αλλαγή της φοράς περιστροφής της μηχανής απαιτείται να αλλάξει ο χρονισμός των βαλβίδων, καθώς και του συστήματος εγχύσεως, αφού αλλάξει η σειρά εναύσεως των κυλίνδρων της μηχανής, ενώ η αντίθετη φορά περιστροφής μεταβάλλει το σχετικό χρονισμό μεταξύ της κινήσεως των βαλβίδων και της εγχύσεως του καυσίμου. Για τους λόγους αυτούς απαιτούνται διαφορετικά έκκεντρα στους εκκεντροφόρους άξονες. Τα έκκεντρα αναστροφής λειτουργίας βρίσκονται τοποθετημένα δίπλα στα κανονικά έκκεντρα, ενώ η εμπλοκή τους πραγματοποιείται με αξονική μετατόπιση των εκκεντροφόρων αξόνων. Για τη διευκόλυνση της εμπλοκής των διαφορετικών εκκέντρων, χρησιμοποιείται κατάλληλη διαμόρφωσή τους, ώστε να υπάρχει ομαλή μεταβολή της διατομής τους από το ένα έκκεντρο στο άλλο ή υπάρχει πρόβλεψη για ανύψωση του τροχίσκου του ωστηρίου, που έρχεται σε επαφή με το έκκεντρο. Η αξονική μετακίνηση του εκκεντροφόρου άξονα πραγματοποιείται με τη χρήση υδραυλικών μηχανισμών.

Για την εκκίνηση της μηχανής σε αναστροφή φοράς, ο πεπιεσμένος αέρας εκκινήσεως πρέπει να διοχετευθεί σε διαφορετικό κύλινδρο. Η αλλαγή αυτή πραγματοποιείται στο σύστημα της βαλβίδας του αέρα εκκινήσεως.

Προς αποφυγή σφαλμάτων και βλαβών κατά την εκκίνηση και αναστροφή της μηχανής, χρειάζεται να ληφθούν τα ακόλουθα μέτρα:

- Ο μηχανισμός αργής στρέψεως της μηχανής (κρίκος) πρέπει να είναι απενεργοποιημένος και ασφαλισμένος, ώστε να είναι δυνατή η εκκίνησή της.
- Το σύστημα αέρα εκκινήσεως πρέπει να είναι ασφαλισμένο καθ' όλη τη διάρκεια της μετατοπίσεως του εκκεντροφόρου άξονα, ώστε να μην υπάρχει κίνδυνος παροχής αέρα εκκινήσεως με τον εκκεντροφόρο σε ενδιάμεση θέση.
- Η παροχή καυσίμου κατά τη στιγμή της εκκινήσεως, ανεξάρτητα από τη φορά περιστροφής, είναι σημαντικά περιορισμένη, για να αποφεύγεται η πρόκληση αυξημένων πιέσεων.
- Όταν τα χειριστήρια βρίσκονται στο μέσον (δηλ. στη θέση STOP), πρέπει να εξασφαλίζεται ότι μηδενίζονται οι παροχές καυσίμου και αέρα.

Κεφάλαιο Ενδέκατο



ΕΚΚΙΝΗΣΗ – ΛΕΙΤΟΥΡΓΙΑ – ΕΛΕΓΧΟΙ ΚΑΛΗΣ ΛΕΙΤΟΥΡΓΙΑΣ

11.1 Γενικά.

Στο κεφάλαιο αυτό θα αναπτυχθούν οι διαδικασίες και οι έλεγχοι που ακολουθούνται κατά τη διάρκεια της εκκινήσεως, της αναστροφής, της λειτουργίας και της κρατήσεως της μηχανής του πλοίου. Πρέπει να δοθεί έμφαση στο γεγονός ότι οι εμβολοφόροι παλινδρομικές μηχανές του πλοίου, ανεξαρτήτως τύπου και μεγέθους, δεν μπορούν να εκκινήσουν αμέσως και να αρχίσουν να παράγουν ισχύ προώσεως, χωρίς να προηγηθεί μία περίοδος προθερμάνσεως και προετοιμασίας, η οποία περιλαμβάνει συγκεκριμένες διαδικασίες και ελέγχους. Ο χρόνος προετοιμασίας της μηχανής για την εκκίνηση ποικίλλει ανάλογα με το μέγεθος και τον τύπο της, το καύσιμο που χρησιμοποιείται, ενώ εξαρτάται και από το χρονικό διάστημα και το είδος της ακινησίας που έχει προηγηθεί. Έτσι διακρίνουμε τις περιπτώσεις εκκινήσεως μετά από μικρό χρονικό διάστημα ακινησίας, εκκινήσεως για πρώτη φορά μετά την εγκατάσταση της μηχανής στο πλοίο, εκκινήσεως μετά από μακρό χρονικό διάστημα ακινησίας και τέλος εκκινήσεως μετά από γενική επισκευή της μηχανής. Οι διαφορετικές διαδικασίες που ακολουθούνται σε κάθε μία από τις παραπάνω περιπτώσεις θα αναλυθούν στη συνέχεια του κεφαλαίου.

Σημαντικότετοι παράγοντες για την αποφυγή σφαλμάτων και την πρόληψη πιθανών βλαβών είναι η σωστή εκπαίδευση των μηχανικών, η εμπειρία και η πιστή τήρηση των οδηγιών του κατασκευαστή. Τα ακολουθούμενα βήματα των διαδικασιών εκκινήσεως, αναστροφής και λειτουργίας της μηχανής περιγράφονται συνήθως αναλυτικά στα εγχειρίδια του κατασκευαστή, που συνοδεύουν κάθε μηχανή. Κάποιες από τις διαδικασίες που αναφέρονται στη συ-

νέχεια, μπορεί να διαφέρουν ανάλογα με τον τύπο της μηχανής και τον τύπο του πλοίου.

11.2 Διαδικασία εκκινήσεως.

Για να εκκινήσει μια εμβολοφόρος ΜΕΚ πρέπει να περιστραφεί με εξωτερικό μέσο ο στροφοφόρος άξονάς της και στη συνέχεια αυτός να κινήσει το διωστήρα, το έμβολο κ.λ.π. Η κίνηση του εμβόλου θα εισάγει την απαιτούμενη ποσότητα αέρα στο χώρο καύσεως, ο οποίος θα συμπιεσθεί και μετά την καύση του εγχυόμενου καυσίμου θα προκληθεί η αναγκαία αύξηση της πίεσεως, ώστε να μετακινηθεί το έμβολο προς το ΚΝΣ και να αρχίσει να παράγεται έργο.

Το εξωτερικό μέσο που θα περιστρέψει το στροφοφόρο πρέπει να έχει την κατάλληλη ισχύ, ώστε να μπορέσει να υπερνικήσει την αδράνεια των κινουμένων μαζών, τις τριβές καθώς και την πίεση συμπίεσεως του αέρα εισαγωγής.

Στις μέσης και μεγάλης ισχύος πετρελαιομηχανές η εκκίνηση πραγματοποιείται με την εισαγωγή αέρα υψηλής πίεσεως στους κυλίνδρους της μηχανής από το δίκτυο αέρα εκκινήσεως. Η πίεση του αέρα εκκινήσεως στα αεροφυλάκια του δικτύου κυμαίνεται μεταξύ 25 και 30 bar (όταν αυτά είναι πλήρη). Κατάλληλη διάταξη παρέχει αέρα υψηλής πίεσεως στον κύλινδρο που βρίσκεται αμέσως μετά το ΑΝΣ για την κίνηση *πρόσω*, ενώ στην περίπτωση που πρέπει να γίνει η κίνηση *ανάποδα*, παρέχει αέρα στον κύλινδρο που βρίσκεται λίγο πριν το ΑΝΣ.

Κατά την προετοιμασία εκκινήσεως της μηχανής του πλοίου είναι απαραίτητο να πραγματοποιούνται υποχρεωτικά από τους μηχανικούς του πλοίου συγκεκριμένοι έλεγχοι, ακολουθώντας πάντα τις οδη-

γίες του κατασκευαστή. Πολλοί από τους ελέγχους αυτούς είναι υποχρεωτικοί και κατά το διάστημα που η μηχανή δεν λειτουργεί όταν το πλοίο είναι *εν όρμω*. Ιδιαίτερα αυξημένοι πρέπει να είναι οι έλεγχοι μετά το τέλος των εργασιών συντηρήσεως, για να αποφευχθεί η πιθανότητα να έχει ξεχασθεί κάποιο εργαλείο ή άλλα αντικείμενα (στουπιά, πανιά, βίδες κ.λ.π.) μέσα στη μηχανή. Επίσης πρέπει να ελέγχεται εάν όλα τα αποσυναρμολογημένα τμήματα έχουν συναρμολογηθεί και συσφιχθεί κανονικά. Παράλληλα πρέπει να γίνεται συνεχώς έλεγχος της θερμοκρασίας του νερού ψύξεως, του λιπαντελαίου και του πετρελαίου, καθώς και των προθερμαντήρων, των ψυγείων και των υπολοίπων βοηθητικών συσκευών της μηχανής.

11.2.1 Προθέρμανση της μηχανής.

Πριν από τη φόρτιση της, η μηχανή πρέπει να προθερμαίνεται, για να μην δημιουργηθούν έντονες θερμοκρασιακές τάσεις στην περιοχή, ιδιαίτερα του χώρου καύσεως, από τις απότομες διαστολές των μετάλλων σε περίπτωση ψυχρής εκκινήσεώς της.

Η προθέρμανση θα πρέπει να γίνει με τέτοιο τρόπο, ώστε τα επιμέρους τμήματα να αποκτήσουν με αργό ρυθμό τη θερμοκρασία λειτουργίας της μηχανής, σύμφωνα με τις οδηγίες του κατασκευαστή. Οι διάφορες μέθοδοι προθερμάνσεως που ακολουθούνται συνήθως, είναι οι εξής:

α) Προθέρμανση της μηχανής εν λειτουργία χωρίς φορτίο.

Ο τρόπος αυτός χρησιμοποιείται στις μηχανές μικρής ισχύος. Η μηχανή ξεκινά τη λειτουργία της χωρίς φορτίο σε χαμηλές στροφές (λίγο πιο πάνω από τις ελάχιστες στροφές περιορισμού), με τους *αγωγούς παρακάμψεως* (by pass) του νερού ψύξεως και του λαδιού ανοικτούς. Έτσι, το λάδι και το νερό δεν περνούν από τα αντίστοιχα ψυγεία, οπότε θερμαίνονται γρήγορα, θερμαίνοντας αντίστοιχα και τη μηχανή μέσα από την οποία κυκλοφορούν (περιχιτώνιοι χώροι, πώματα, έμβολα κ.λ.π.). Όταν η θερμοκρασία των ρευστών (λάδι, νερό) φθάσει τους 60° C, η μηχανή έχει αποκτήσει τη θερμοκρασία λειτουργίας της και είναι έτοιμη για φόρτιση, οπότε κλείνουν οι παρακαμπτήριοι αγωγοί και τα αντίστοιχα υγρά περνούν φυσιολογικά μέσα από τους εναλλάκτες θερμότητας (ψυγεία).

Ο χρόνος προθερμάνσεως είναι ανάλογος με το μέγεθος της μηχανής, εξαρτάται δε και από τις επι-

κρατούσες καιρικές συνθήκες. Σε πολύ ψυχρά κλίματα η προθέρμανση των μικρών μηχανών διαρκεί κατά μέσο όρο περίπου 30 λεπτά της ώρας.

β) Προθέρμανση με το λιπαντέλαιο.

Ο τρόπος αυτός χρησιμοποιείται σε μηχανές που φέρουν δεξαμενές λαδιού. Το λάδι προθερμαίνεται με τη βοήθεια προθερμαντήρων ατμού ή ηλεκτρικών αντιστάσεων και κυκλοφορεί εντός της μηχανής με τη βοήθεια ανεξάρτητης αντλίας. Η θερμοκρασία του λαδιού πρέπει να φθάσει περίπου τους 60° C. Η διάρκεια της προθερμάνσεως εξαρτάται από τους ίδιους παράγοντες με την προηγούμενη μέθοδο.

γ) Προθέρμανση με κυκλοφορία θερμού νερού.

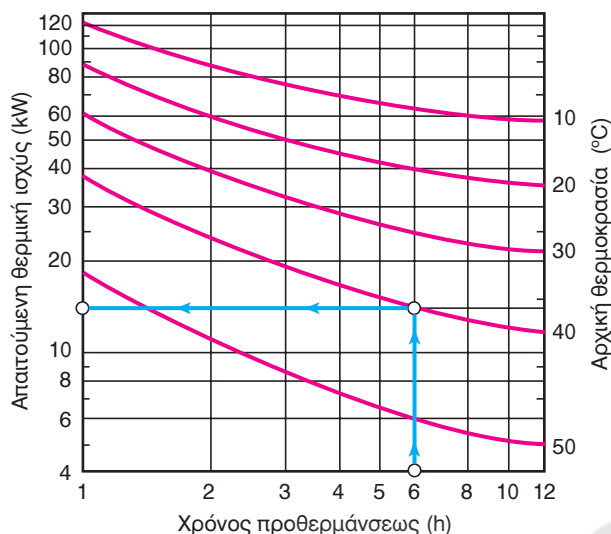
Το νερό ψύξεως της μηχανής θερμαίνεται με τη χρήση κατάλληλου συστήματος και κυκλοφορεί στο εσωτερικό της μηχανής, προθερμαίνοντας έτσι τους κυλίνδρους, μέχρι θερμοκρασίας 60° C. Η θέρμανση του νερού ψύξεως πραγματοποιείται είτε με τη χρήση προθερμαντήρων ατμού από το βοηθητικό λέβητα του πλοίου, είτε με την κυκλοφορία του θερμού νερού ψύξεως των ηλεκτρομηχανών, οι οποίες βρίσκονται πάντα σε λειτουργία, είτε με τη χρήση ηλεκτρικών προθερμαντήρων.

Σε πολλές εγκαταστάσεις πλοίων προβλέπεται η συνεχής κυκλοφορία του θερμού νερού ψύξεως των πετρελαιοκινητήρων των ηλεκτρογεννητριών, στο σύστημα ψύξεως των κυρίων μηχανών, οπότε αυτές διατηρούνται πάντοτε προθερμασμένες και έτοιμες για φόρτιση.

Η διάρκεια προθερμάνσεως των μηχανών μεγάλης ισχύος, οι οποίες χρησιμοποιούν ανεξάρτητο σύστημα προθερμάνσεως του νερού, κυμαίνεται κατ'ελάχιστο από 3 έως 4 ώρες. Ο χρόνος προθερμάνσεως εξαρτάται από την ισχύ του συστήματος προθερμάνσεως και από την αρχική θερμοκρασία της μηχανής (σχ. 11.2). Επί παραδείγματι, σε μεγάλη δίχρονη μηχανή για να αυξηθεί η θερμοκρασία από τους 40° C στους 60° C, μέσα σε 6 ώρες απαιτείται θερμική ισχύς 14 kW ανά κύλινδρο. Έτσι για εξακύλινδρη μηχανή η απαιτούμενη ισχύς του συστήματος προθερμάνσεως ανέρχεται στα 84 kW.

11.2.2 Γενικοί έλεγχοι πριν την εκκίνηση.

Οι βασικότεροι έλεγχοι που πρέπει να γίνονται πριν την εκκίνηση της μηχανής, ανεξάρτητα από το προηγούμενο διάστημα ακινησίας, είναι οι εξής:



Σχ. 11.2.

Διάγραμμα απαιτούμενης θερμικής ισχύος ανά κύλινδρο του συστήματος προθερμάνσεως μεγάλης δόχωσης πετρελαιομηχανής, σε συνάρτηση με την αρχική θερμοκρασία της μηχανής και το χρόνο προθερμάνσεως.

α) Έλεγχος του νερού ψύξεως.

Κατά τη διάρκεια προθερμάνσεως της μηχανής ελέγχεται συνεχώς εάν το νερό ψύξεως διατηρείται σε μία σταθερή θερμοκρασία, η οποία είναι περίπου 60°C κατά την επιστροφή του από τα χιτώνια κ.λ.π. Ταυτόχρονα ελέγχεται συνεχώς και η πίεσή του. Αν το νερό κατά την προθέρμανση έχει θερμοκρασία μικρότερη από 60°C και η μηχανή επιβάλλεται να εκκινήσει, δεν πρέπει να υπερβεί κατά την επαναλειτουργία της το 80% της μέγιστης ισχύος της, έως ότου επιτευχθεί η κανονική θερμοκρασία λειτουργίας στο σύστημα ψύξεως. Μία συνήθης διαδικασία προθερμάνσεως της μηχανής διαρκεί περίπου τέσσερις ώρες, εάν όμως το διάστημα ακινησίας είναι αρκετά μεγάλο και η θερμοκρασία της μηχανής έχει μειωθεί σημαντικά, τότε η διαδικασία προθερμάνσεως απαιτεί πολύ περισσότερο χρόνο. Για παράδειγμα, σε μεγάλη δόχωση μηχανή, με ισχύ του συστήματος προθερμάνσεως 35 kW ανά κύλινδρο, απαιτούνται 12 ώρες για την άνοδο της θερμοκρασίας της μηχανής από τους 10°C στους 60°C .

β) Έλεγχος του λαδιού ψύξεως.

Σε μηχανές που τα έμβολά τους ψύχονται με λάδι, αυτό προθερμαίνεται και στη συνέχεια με τη βοήθεια της αντλίας λαδιού κυκλοφορεί μέσα στη μηχανή. Επιβάλλεται ο συνεχής έλεγχος της πίεσεως και της θερμοκρασίας του, ώστε κατά την επιστρο-

φή του να έχει θερμοκρασία περίπου ίση με $32^{\circ}-35^{\circ}\text{C}$. Η διαδικασία αυτή αποτελεί το τελευταίο στάδιο προθερμάνσεως πριν την εκκίνηση της μηχανής και διαρκεί περίπου δύο ώρες.

γ) Έλεγχος του νερού ψύξεως των εγχυτήρων.

Κατά τη διαδικασία προθερμάνσεως των εγχυτήρων, η θερμοκρασία του νερού ψύξεως διατηρείται στους 60°C περίπου. Εάν η μηχανή ξεκινά με βαρύ πετρέλαιο, τότε το νερό ψύξεως προθερμαίνεται στους $77^{\circ}-82^{\circ}\text{C}$. Η διάρκεια προθερμάνσεως των εγχυτήρων είναι περίπου τέσσερις ώρες.

δ) Έλεγχος του πετρελαίου.

Πραγματοποιείται έλεγχος καλής λειτουργίας των αντλιών του δικτύου πετρελαίου, ενώ στη συνέχεια προθερμαίνεται το βαρύ πετρέλαιο στους $60^{\circ}-70^{\circ}\text{C}$ στις δεξαμενές καθίζησης και ημερήσιας καταναλώσεως, ώστε να μειωθεί το ιξώδες του σε επίπεδα κατάλληλα για την απροβλημάτιστη άντληση και κυκλοφορία του στο δίκτυο πετρελαίου και το σωστό καθαρισμό του στους φυγοκεντρικούς διαχωριστήρες. Αντίστοιχα, η θερμοκρασία του πετρελαίου diesel διατηρείται μεταξύ 20° και 40°C . Η τελική προθέρμανση του πετρελαίου πριν τις αντλίες εγχύσεως πρέπει να είναι κατάλληλη (περίπου $95^{\circ}-98^{\circ}\text{C}$) ώστε το ιξώδες του να κυμαίνεται συνήθως μεταξύ 13 και $17\text{ cSt (mm}^2/\text{s)}$. Κατά την αρχική προθέρμανσή του το πετρέλαιο ανακυκλοφορεί συνεχώς στο δίκτυο, επιστρέφοντας στο σύνολό του στη δεξαμενή ημερήσιας καταναλώσεως, έως ότου εκκινήσει η μηχανή.

ε) Εξαέρωση συστημάτων ψύξεως κ.λ.π.

Βασική προϋπόθεση για να λειτουργήσει σωστά η μηχανή και να αποφευχθούν σημαντικές βλάβες, είναι η εξαέρωση διαφόρων συστημάτων.

Ανοίγονται όλα τα εξαεριστικά του συστήματος ψύξεως των στροβιλοϋπερπληρωτών και των ψυγείων αέρα υπερπληρώσεως, αφού προηγουμένως έχουν τεθεί σε λειτουργία οι αντλίες κυκλοφορίας, ώστε να αποκλεισθεί η ύπαρξη αέρα, που πιθανώς είχε εγκλωβισθεί κατά τη διάρκεια των επισκευών ή της προθερμάνσεως. Σε περίπτωση υπάρξεως εγκλωβισμένου αέρα παρουσιάζεται τοπική υπερθέρμανση καθώς χημική και μηχανική διάβρωση.

Πραγματοποιείται εξαέρωση των αντλιών κυλινδρελαίου (λουμπρικέςτες) και έλεγχος της στάθμης τους.

Εφόσον έχει προηγηθεί επισκευή ή επιθεώρηση, πραγματοποιείται εξαέρωση των αντλιών εγχύσεως, των σωληνώσεων και των εγχυτήρων του συστήματος τροφοδοσίας καυσίμου.

Εκτός των προαναφερθέντων υπάρχουν και άλλοι έλεγχοι, οι οποίοι επίσης πρέπει να γίνονται υποχρεωτικά πριν την εκκίνηση της μηχανής και είναι οι ακόλουθοι:

- Ελέγχονται ο τηλεγράφος και το τηλέφωνο που συνδέουν τη γέφυρα και το γραφείο του Α' μηχανικού με το μηχανοστάσιο.
- Ελέγχονται αν λειτουργούν σωστά τα συστήματα συναγερομού και τα συστήματα αυτόματης κρατήσεως της μηχανής.
- Πραγματοποιείται έλεγχος των συστημάτων συναγερομού όλων των συσκευών.
- Ελέγχεται ο μηχανισμός αναστροφής.
- Πραγματοποιείται έλεγχος της πίεσεως του αέρα των αεροφυλακίων και ακολούθως εκτελείται εξυδάτωση. Επίσης ελέγχεται η θέση της αυτόματης βαλβίδας του αέρα εκκινήσεως, η στεγανοποίηση των φιαλών και εάν ο αέρας τροφοδοτεί επαρκώς και με κανονική πίεση όλα τα υποσυστήματα.
- Αποστραγγίζονται οι χώροι σαρώσεως και οι χώροι των στυπιοθλιπτών των βάκτρων.
- Τίθεται στη θέση αυτόματης λειτουργίας ο βοηθητικός φυσητήρας του συστήματος σαρώσεως (εάν υπάρχει).
- Τίθεται εκτός λειτουργίας ο κρίκος και ασφαλίζεται ο μοχλός του.
- Αφού γίνουν όλοι οι παραπάνω έλεγχοι, οι μηχανικοί κλείνουν τους εξαεριστικούς κρουνοί των κυλίνδρων και ενημερώνουν τη γέφυρα, ότι η μηχανή είναι έτοιμη να λειτουργήσει (θέση stand by).

11.2.3 Εκκίνηση μετά από περιορισμένη ακινησία.

Πριν την εκκίνηση της μηχανής μετά από περιορισμένη ακινησία, τηρείται η ακόλουθη διαδικασία:

- 1) Πραγματοποιούνται οι ακόλουθοι έλεγχοι:
 - Έλεγχος της στάθμης του λαδιού στη δεξαμενή λαδιού καθώς και στο μειωτήρα στροφών (αν υπάρχει).
 - Έλεγχος της στάθμης του πετρελαίου στη δεξαμενή ημερήσιας καταναλώσεως και πλήρωσή της.
 - Έλεγχος της στάθμης του νερού στη δεξαμενή

του συστήματος ψύξεως της μηχανής.

- Έλεγχος της στάθμης του λαδιού στη δεξαμενή του στροβιλοϋπερπληρωτή.
- Έλεγχος της στάθμης του λαδιού στον αυτόματο **ρυθμιστή στροφών** (governor).
- Έλεγχος της πίεσεως του αέρα εκκινήσεως στα αεροφυλάκια.
- Έλεγχος της πίεσεως του αέρα εκκινήσεως μετά την αυτόματη βαλβίδα του συστήματος εκκινήσεως.

2) Επιλέγεται το καύσιμο με το οποίο θα εκκινήσει η μηχανή και ρυθμίζεται η αντίστοιχη βάνα στο δίκτυο καυσίμου, εφόσον χρησιμοποιούνται διαφορετικοί τύποι καυσίμου.

3) Στην περίπτωση που χρησιμοποιείται βαρύ καύσιμο, τίθεται σε λειτουργία το σύστημα αρχικής προθερμάνσεως του καυσίμου, με τους διακόπτες παρακάμψεως ανοικτούς, ώστε να ανακυκλοφορεί πλήρως το πετρέλαιο προς την αντίστοιχη δεξαμενή καθιζήσεως. Τίθενται σε λειτουργία (εάν δεν λειτουργούν ήδη) οι φυγοκεντρικοί διαχωριστήρες, οι τροφοδοτικές αντλίες πετρελαίου και οι αντίστοιχοι προθερμαντήρες. Ελέγχεται το δίκτυο πετρελαίου χαμηλής πίεσεως για διαρροές, καθώς και η πτώση πίεσεως στα φίλτρα.

4) Εκτελείται αποστράγγιση στα ακόλουθα σημεία:

- Στη δεξαμενή καυσίμου ημερήσιας καταναλώσεως.
- Στο αεροφυλάκιο αέρα εκκινήσεως (αν δεν γίνεται αυτόματα).
- Στον οχετό εισαγωγής αέρα ή αντίστοιχα στο χώρο σαρώσεως της μηχανής και στους χώρους των στυπιοθλιπτών των βάκτρων.

5) Τίθενται όλες οι βαλβίδες των δικτύων στην κατάσταση λειτουργίας (ενεργοποιούνται οι αυτοματισμοί τους στα αυτόματα συστήματα).

6) Πραγματοποιείται προλίπανση των κυλίνδρων.

7) Τίθενται σε λειτουργία και οι υπόλοιπες αντλίες των δικτύων. Εκτελείται έλεγχος για τυχόν διαρροές νερού ή λαδιού. Ελέγχεται η πίεση λειτουργίας των αντλιών και η πτώση πίεσεως στα φίλτρα.

8) Ενεργοποιείται το τελικό σύστημα προθερμάνσεως του καυσίμου, ενώ το καύσιμο ανακυκλοφορεί, επιστρέφοντας στη δεξαμενή ημερήσιας καταναλώσεως. Ελέγχεται η τελική θερμοκρασία και το ιξώδες του καυσίμου.

9) Τίθεται σε λειτουργία το σύστημα αυτόματου

ελέγχου της μηχανής και ενεργοποιούνται τα συστήματα ασφαλείας.

10) Ελέγχεται αν υπάρχουν αντικείμενα που εμποδίζουν την ελεύθερη περιστροφή της μηχανής.

11) Πραγματοποιείται έλεγχος της μεταβολής του βήματος των πτερυγίων της έλικας (σε πλοία με αντίστοιχο σύστημα).

12) Τίθεται στη θέση αυτόματης λειτουργίας ο βοηθητικός φυσητήρας του συστήματος σαρώσεως (εάν υπάρχει).

Η διαδικασία της εκκίνησης είναι η ακόλουθη:

1) Απελευθερώνεται ο κρικός, ασφαρίζεται και κλείνουν οι δυναμοδεικτικοί κρουνοί. Πριν κλείσουν οι δυναμοδεικτικοί κρουνοί πραγματοποιείται περιστροφή της μηχανής με τον αέρα εκκίνησης (εξαέρωση) για τη διαπίστωση τυχόν διαρροών και για έλεγχο της καθαρότητας των δυναμοδεικτικών κρουνών (φραγμένος κρουνός από εξανθρακώματα).

2) Στις μικρές, μη αυτοματοποιημένες, μηχανές (και στις αντίστοιχες ηλεκτρομηχανές) ο μοχλός ελέγχου τίθεται στη **θέση εκκίνησης** (θέση RUN).

3) Ενεργοποιείται η αυτόματη βαλβίδα του αέρα εκκίνησης. Σε περίπτωση αποτυχίας εκκίνησης πραγματοποιείται έλεγχος για την εύρεση του προβλήματος.

4) Αμέσως μετά την εκκίνηση πραγματοποιούνται οι ακόλουθοι έλεγχοι:

- Έλεγχος της πίεσης στο δίκτυο λιπάνσεως και στο δίκτυο νερού ψύξεως.
- Ελέγχονται οι θερμοκρασίες εξαγωγής καυσαερίων όλων των κυλίνδρων, ώστε να επιβεβαιωθεί ότι όλοι βρίσκονται σε σωστή λειτουργία. Δίδεται προσοχή σε τυχόν μεγάλες αποκλίσεις θερμοκρασιών.
- Ελέγχονται από έμπειρο μηχανικό οι ήχοι λειτουργίας της μηχανής, καθώς και η αίσθηση των κραδασμών.
- Ελέγχονται οι ενδεικτικές λυχνίες στο σύστημα ασφαλείας της μηχανής.
- Στις μικρές μηχανές, σε περίπτωση που εμφανισθεί μειωμένη πίεση στο δίκτυο λαδιού ή στο δίκτυο νερού, η μηχανή σταματάει, βρίσκεται η αιτία της βλάβης και διορθώνεται.
- Στις μεγάλες μηχανές, επειδή συνήθως δεν υπάρχουν χρονικά περιθώρια επανεκκίνησης και επειδή υπάρχουν εφεδρικά συστήματα στα δίκτυα νερού και λαδιού, ενεργοποιούνται αυ-

τόματα ή χειροκίνητα τα αντίστοιχα εφεδρικά συστήματα, ενώ παράλληλα οι μηχανικοί προσαθούν να εντοπίσουν και (εάν είναι δυνατόν σύντομα) να αποκαταστήσουν τη βλάβη.

5) Εάν δεν υπάρχει κανένα πρόβλημα μετά την εκκίνηση, αυξάνονται σταδιακά οι στροφές, ανάλογα με τις συνθήκες πλεύσεως και ανάλογα με τις οδηγίες του κατασκευαστή.

6) Μετά το πέρας των ελιγμών και εφόσον το πλοίο έχει πάρει την κανονική πορεία του, απομονώνεται το σύστημα του αέρα εκκίνησης. Αυξάνονται επίσης σταδιακά οι στροφές της μηχανής στην περιοχική κανονικής λειτουργίας.

11.2.4 Εκκίνηση για πρώτη φορά ή μετά από μακρά ακινησία ή μετά από γενική επισκευή.

Εκτός από τις εργασίες, που περιγράφηκαν στην προηγούμενη παράγραφο, σε περίπτωση που η μηχανή εκκινεί για πρώτη φορά ή μετά από μακρά ακινησία ή μετά από γενική επισκευή, εκτελούνται επιπλέον και οι ακόλουθες εργασίες: Πριν από την εκκίνηση:

1) Ελέγχεται η σωστή επανατοποθέτηση των δαπέδων (πανιόλα), τα οποία ενδεχομένως να είχαν αφαιρεθεί κατά τις επισκευές.

2) Ελέγχονται όλα τα τμήματα της μηχανής για την πιθανότητα παρουσίας ξένων αντικειμένων (π.χ. κλειδιά, σκουπίδια, κοχλίες, περικόχλια κ.ά.).

3) Γίνεται έλεγχος των εργαλείων και των συσκευών συντηρήσεως και επισκευής.

4) Πραγματοποιείται τελικός έλεγχος των αποθεμάτων ανταλλακτικών και υλικών (π.χ. λιπαντικά, σκουπιά, πανιά, γάντια κ.λ.π.).

5) Ελέγχονται τα εφεδρικά μεγάλου όγκου και βάρους ανταλλακτικά, εάν έχουν τοποθετηθεί και ασφαλισθεί στις κατάλληλες θέσεις.

6) Ελέγχεται ο μειωτήρας (εφόσον υπάρχει).

7) Ελέγχονται τα έδρανα του ελικοφόρου άξονα, καθώς και ο στυπιοθλίπτης της χοάνης.

8) Ελέγχονται οι συσφίξεις των κοχλιών της μηχανής και των συνδέσεων των δικτύων, με ιδιαίτερη έμφαση στα συγκροτήματα που έχουν εξαρμοσθεί. Στη συνέχεια πραγματοποιείται έλεγχος σωστής τοποθέτησης και συσφίξεως των κοχλιών των θυρίδων του στροφαλοθαλάμου.

9) Σε περίπτωση που έχει αφαιρεθεί το νερό ψύξεως από τμήματα της μηχανής κατά την επισκευή, γίνεται πλήρωση της μηχανής με νερό, ακολουθεί

υποχρεωτικά εξαέρωση και εάν απαιτείται γίνεται πλήρωση της δεξαμενής διαστολών με νερό κατάλληλης ποιότητας.

10) Ελέγχεται η σωστή τοποθέτηση και η καθαρότητα όλων των φίλτρων των δικτύων του μηχανοστασίου.

11) Πραγματοποιείται έλεγχος καλής λειτουργίας των αντλιών του νερού ψύξεως.

12) Γίνεται έλεγχος καλής λειτουργίας των αντλιών εγχύσεως και εξαέρωση του δικτύου πετρελαίου.

13) Εκτελείται προθέρμανση του λιπαντικού και πραγματοποιείται έλεγχος καλής λειτουργίας των αντλιών λαδιού.

14) Πραγματοποιείται έλεγχος καθαρότητας των φίλτρων αναρροφήσεως και του συμπιεστή του στροβιλοϋπερπληρωτή.

15) Ελέγχεται η σωστή λειτουργία των αντλιών θαλάσσης.

16) Ελέγχεται η στεγανότητα των εναλλακτών θερμότητας. Ειδικότερα, πραγματοποιείται έλεγχος πληρότητας και στεγανότητας του λέβητα καυσαερίων.

17) Ελέγχεται η σωστή συναρμολόγηση, η κατάλληλη επιλογή του δίσκου διαχωρισμού, καθώς και γενικά η λειτουργία των φυγοκεντρικών διαχωριστήρων.

18) Ελέγχεται η καλή λειτουργία των προθερμαντήρων βαρέος πετρελαίου.

19) Ελέγχεται η σωστή λειτουργία των συστημάτων προσαγωγής και απαγωγής αέρα του μηχανοστασίου (ανεμιστήρες και σπειράγια).

20) Ελέγχεται η σωστή λειτουργία των αεροσυμπιεστών του δικτύου αέρα εκκινήσεως και εκτελείται πλήρωση των αεροφυλακίων. Αν δεν έχει ήδη πραγματοποιηθεί, εκτελείται έλεγχος της ασφαλιστικής βαλβίδας μέγιστης πίεσεως των αεροφυλακίων.

21) Ελέγχεται η σωστή λειτουργία των αντλιών και του δικτύου ακαθάρτων (σεντινών).

22) Σε συνεννόηση με τη γέφυρα και αφού επιβεβαιωθεί ότι η περιοχή της έλικας είναι ελεύθερη, ανοίγονται οι κρουνοί εξαερώσεως των κυλίνδρων, εμπλέκεται ο κρίκος, ασφαρίζεται ο μοχλός εμπλοκής του και εκτελείται προλίπανση των κυλίνδρων με αυξημένη ποσότητα λιπαντικού. Λιπαίνονται χειροκίνητα όλα τα κινούμενα μέρη της μηχανής (π.χ. βαλβίδες, στυπιοθλίπτες κ.λ.π.).

23) Ελέγχεται η σωστή λειτουργία των θυρών ασφαλείας του μηχανοστασίου, καθώς και των συστημάτων πυρανιχνεύσεως και πυροσβέσεως.

24) Γίνεται έλεγχος της σωστής λειτουργίας των υδραυλικών και των πνευματικών αυτοματισμών.

25) Τίθενται σε λειτουργία οι ηλεκτρογεννήτριες και ελέγχεται η σωστή λειτουργία τους.

26) Τίθενται σε λειτουργία και γίνεται δοκιμαστικός έλεγχος όλων των συστημάτων συναγερού και ελέγχονται τα συστήματα αυτόματης κρατήσεως της μηχανής.

27) Ελέγχονται ο τηλεγράφος και το τηλέφωνο που συνδέουν τη γέφυρα και το γραφείο του Α' μηχανικού με το μηχανοστάσιο.

28) Ελέγχεται ο μηχανισμός αναστροφής.

Στη συνέχεια εκτελείται η προθέρμανση της μηχανής, η οποία διαφοροποιείται ανάλογα με τον τύπο της μηχανής, το είδος του καυσίμου, τον τύπο του πλοίου και τα υπάρχοντα βοηθητικά συστήματα (λέβητες κ.λ.π.).

Μετά την ολοκλήρωση της διαδικασίας προθέρμανσεως και κατόπιν εντολής της γέφυρας, εκτελείται δοκιμαστική εκκίνηση. Εφαρμόζονται οι αντίστοιχες ενέργειες που αναλύθηκαν στην προηγούμενη παράγραφο για την εκκίνηση μετά από περιορισμένη ακινησία. Με την παρουσία των μηχανικών του ναυπηγείου ή του συνεργείου επισκευής, εκτελείται δοκιμαστικός πλους, όπου εκτελούνται όλοι οι έλεγχοι καλής λειτουργίας της μηχανής και των συστημάτων του μηχανοστασίου.

Λαμβάνονται δυναμοδεικτικά διαγράμματα σε όλους τους κυλίνδρους, για να ελεγχθεί η σωστή λειτουργία της μηχανής (ή των μηχανών). Ολοκληρώνονται οι απαραίτητες ρυθμίσεις. Λαμβάνονται συνεχώς μετρήσεις των παραμέτρων λειτουργίας στη μηχανή και στα δίκτυα, ενώ οι έμπειροι μηχανικοί, ευρισκόμενοι στο χώρο της μηχανής, παρακολουθούν τους ήχους και τους κραδασμούς των μηχανημάτων, ελέγχοντας συνεχώς τις διακυμάνσεις των θερμοκρασιών και των πιέσεων. Σε περίπτωση που παρατηρηθεί κάτι ασυνήθιστο, αυτό αναφέρεται στον αρχιμηχανικό και στους μηχανικούς του ναυπηγείου ή του συνεργείου επισκευής.

11.2.5 Εκκίνηση μικρών πετρελαιομηχανών.

Η εκκίνηση στις μηχανές μικρής ισχύος πραγματοποιείται με τη χρήση βοηθητικού ηλεκτροκινη-

τήρα εκκινήσεως (μίζα) ή με τη χρήση χειροστροφάλου ή τροχαλίας με σχοινί. Στις μηχανές μικρής ισχύος, για να γίνει πιο εύκολα η αρχική ανάφλεξη του πετρελαίου κατά την εκκίνηση, πρέπει ο αέρας και το πετρέλαιο να αποκτήσουν την κατάλληλη θερμοκρασία αναφλέξεως. Αυτή επιτυγχάνεται με τους εξής τρόπους:

- Με την τοποθέτηση στην εισαγωγή κάθε κυλίνδρου σπειροειδούς σύρματος από κράματα νικελίου-χρωμίου με μεγάλη ηλεκτρική αντίσταση. Με την παροχή ηλεκτρικού ρεύματος το σύρμα ερυθροπυρώνεται και προθερμαίνει τον εισαγόμενο αέρα.
- Με την τοποθέτηση ηλεκτρικών αντιστάσεων από κράματα νικελίου-χρωμίου επάνω στα πώματα μέσα στο χώρο των κυλίνδρων. Αυτές βοηθούν στην ανάφλεξη του εγχυόμενου πετρελαίου, διότι η θερμοκρασία τους φθάνει τους 800–900° C. Οι αντιστάσεις πρέπει να τοποθετούνται κατά τέτοιο τρόπο ώστε να μην καταστρέφονται από τη φλόγα κατά τη διάρκεια της κανονικής λειτουργίας της μηχανής και κυρίως να προστατεύονται από την επίδραση των οξέων που δημιουργούνται από το περιεχόμενο θείο στο πετρέλαιο.
- Με την αύξηση του βαθμού συμπίεσης και συνεπώς την αύξηση της θερμοκρασίας του συμπιεζόμενου αέρα.

Σε όλες τις περιπτώσεις μετά την εκκίνηση η μηχανή φορτίζεται σταδιακά, για να αποκτηθεί ομαλά η θερμοκρασία λειτουργίας της. Μόνον εάν υπάρχει μεγάλη ανάγκη, η φόρτιση μπορεί να γίνει σε μικρότερο χρονικό διάστημα. Το ίδιο ισχύει και για την αποφόρτιση της μηχανής.

11.3 Λειτουργία της μηχανής.

11.3.1 Έλεγχοι κατά τη διάρκεια της λειτουργίας της μηχανής.

α) Ακουστικός έλεγχος.

Είναι ο έλεγχος που κάνουν οι μηχανικοί για ασυνήθεις θορύβους της μηχανής, κατά τη λειτουργία της. Για τον έλεγχο αυτό ο μηχανικός περιφερόμενος στο μηχανοστάσιο πρέπει να αποκτήσει την εμπειρία να ξεχωρίζει τον κάθε θόρυβο της μηχανής. Γι' αυτόν το λόγο απαγορεύεται μέσα στο μηχανοστάσιο η δημιουργία από το προσωπικό θορύβων μη υποχρεωτικών, όπως τραγούδια, σφουρίγματα, παί-

ξιμο κλειδιών κ.λ.π. Όσο μεγαλύτερη εμπειρία αποκτήσει ο μηχανικός σε συγκεκριμένο τύπο μηχανοστασίου, τόσο ταχύτερη αντίδραση και αποδοτικότερη παρέμβαση έχει στον εντοπισμό και την αναγνώριση της αιτίας διαφοροποιήσεως των ήχων της μηχανής. Ένας έμπειρος μηχανικός μπορεί να αντιληφθεί διαφοροποίηση ήχων στο μηχανοστάσιο και κατά το διάστημα της απουσίας του από το μηχανοστάσιο, ευρισκόμενος στους χώρους ενδιαίτησεως.

Σε πολλές περιπτώσεις (και ειδικά σε πολύπλοκες διατάξεις) εάν ο μηχανικός δεν μπορεί να εντοπίσει ακριβώς την πηγή του ασυνήθιστου θορύβου, χρησιμοποιεί ειδικά τροποποιημένα ακουστικά.

β) Οπτικός έλεγχος – Έλεγχος διά της αφής.

Κατά το χρονικό διάστημα της βάρδιας του, ο μηχανικός είναι υποχρεωμένος, ανεξάρτητα του βαθμού αυτοματοποιήσεως, να εκτελεί οπτικό έλεγχο της καταστάσεως της μηχανής, των δικτύων και των βοηθητικών συσκευών του μηχανοστασίου. Οι οπτικοί έλεγχοι περιλαμβάνουν έλεγχο διαρροών, υπερχειλίσεων, έλεγχο για πιθανή χαλάρωση κοχλιών και συνδέσεων (ειδικά κατά τη διάρκεια έντονης θαλασσοταραχής), έλεγχο για μετακίνηση ανασφαλιστων αντικειμένων κ.λ.π.

Ο έλεγχος διά της αφής περιλαμβάνει τον εμπειρικό έλεγχο της θερμοκρασίας σε διάφορα σημεία του μηχανοστασίου και διάφορα τμήματα της μηχανής (π.χ. κελύφη εδράνων, εναλλάκτες θερμότητας κ.λ.π.). Ο έλεγχος διά της αφής περιλαμβάνει και έλεγχο ασυνήθιστων ταλαντώσεων και κραδασμών (σε συνδυασμό με τον ακουστικό έλεγχο). Ένας έμπειρος μηχανικός αντιλαμβάνεται τους ασυνήθιστους κραδασμούς ακόμη και στα πόδια ή το σώμα του.

γ) Έλεγχος διά οργάνων.

Ο έλεγχος αυτός μπορεί να είναι προληπτικός ή βασικός (προγραμματισμένος). Γίνεται με τα όργανα ελέγχου (από το θάλαμο ελέγχου ή εντός του μηχανοστασίου), οι ενδείξεις των οποίων προειδοποιούν για τις ανωμαλίες που μπορεί να υπάρχουν. Ο έλεγχος των οργάνων ολοκληρώνεται με οπτικό ή και διά της αφής έλεγχο κατά την περιφορά του μηχανικού στο μηχανοστάσιο. Ο έλεγχος αυτός πραγματοποιείται στα παρακάτω τμήματα από το μηχανικό φυλακής (βάρδιας), σύμφωνα με τις οδηγίες του κατασκευαστή:

1) Έλεγχος στο δίκτυο πετρελαίου.

Ο μηχανικός φυλακής ελέγχει τη στάθμη της δεξαμενής ημερήσιας καταναλώσεως, πραγματοποιεί εξυδάτωση των δεξαμενών, ανοίγοντας τους αντίστοιχους κρουνοί, ελέγχει οπτικά για πιθανές διαρροές στο δίκτυο, καταγράφει τις πιέσεις αναρροφήσεως και καταθλίψεως των τροφοδοτικών αντλιών και ελέγχει εάν οι πιέσεις πριν και μετά τα φίλτρα βρίσκονται εντός των προδιαγεγραμμένων ορίων του κατασκευαστή. Καθαρίζει τα φίλτρα όταν η διαφορά πίεσεως μεταξύ εισόδου και εξόδου πλησιάζει περίπου τα $0,6 \text{ kp/cm}^2$. Επίσης ελέγχει τις θερμοκρασίες προθερμάνσεως των διαφόρων τύπων καυσίμων, ώστε να βρίσκονται εντός των ορίων που θέτει ο κατασκευαστής και τέλος ελέγχει και καταγράφει τη στάθμη του πετρελαίου σε όλες τις δεξαμενές.

2) Έλεγχος στο δίκτυο ελαίου.

Ο μηχανικός φυλακής ελέγχει τη στάθμη των δεξαμενών λαδιού ή σε μικρές μηχανές τη στάθμη στο στροφαλοθάλαμο (κάρτερ), ελέγχει οπτικά τις αντλίες κυλινδρελαίου (λουμπρικές), τη ροή λαδιού στο κύκλωμα των στροβιλοϋπερπληρωτών, ελέγχει τη στεγανότητα των δικτύων και την κανονική παροχή λαδιού στους κυλίνδρους. Εάν υπάρχουν απώλειες ή βλάβες, επεμβαίνει και τις αποκαθιστά ή συμπληρώνει με λάδια εκεί όπου χρειάζεται.

Ελέγχει εάν η πίεση του λαδιού κυκλοφορίας είναι η κανονική και αν η διαφορά πίεσεως του λαδιού πριν και μετά τα φίλτρα είναι μικρότερη από περίπου $0,5 \text{ kp/cm}^2$. Σε περίπτωση που η διαφορά πίεσεως είναι μεγαλύτερη, προβαίνει σε καθαρισμό των φίλτρων. Τέλος εκτελεί περιοδική μέτρηση της καταναλώσεως λαδιού και ελέγχει αν πραγματοποιείται σωστά η φυγοκέντρωση του λιπαντικού. Εάν υπάρχουν υπόνοιες γηράνσεως ή μόλυνσεως του λιπαντικού, με την άφιξη στο λιμάνι αποστέλλει δείγματα λαδιού για χημική ανάλυση στο εργαστήριο. Σε περίπτωση που το πλοίο είναι εφοδιασμένο με συσκευές ελέγχου της ποιότητας του λαδιού πραγματοποιείται προληπτικός έλεγχος της ποιότητάς του σε τακτά χρονικά διαστήματα.

Σε περίπτωση που παρατηρηθεί σαπωνοποίηση του λαδιού (λόγω αναμείξεως με νερό) ή αυξημένη αποβολή νερού στο φυγοκεντρικό διαχωριστήρα, ακολουθεί υποχρεωτικά έλεγχος στεγανότητας όλων

των τμημάτων της μηχανής καθώς και των εναλλακτών ψύξεως του λιπαντικού.

3) Έλεγχος στο δίκτυο ψύξεως με απεσταγμένο νερό.

Ο μηχανικός φυλακής ελέγχει τη στάθμη της δεξαμενής διαστολής (expansion tank) και συμπληρώνει νερό εάν χρειασθεί. Ελέγχει το δίκτυο για τυχόν απώλειες και διαρροές, ελέγχει τις αντλίες κυκλοφορίας και μετρά τις πιέσεις και τις θερμοκρασίες του νερού ψύξεως. Τέλος ελέγχει οπτικά (στους υαλοδείκτες) τις επιστροφές του νερού ψύξεως από τα έμβολα, τα χιτώνια και τους εγχυτήρες, χωριστά για τον κάθε κύλινδρο. Σε τακτά χρονικά διαστήματα πραγματοποιείται έλεγχος της ποιότητας του νερού με τη χρήση *συσκευών ελέγχου* (test kits). Ο έλεγχος αυτός περιλαμβάνει κυρίως μέτρηση της σκληρότητας και της οξύτητας (pH). Σε περίπτωση αυξήσεως της αλατότητας του νερού, εάν δεν εντοπιστεί άμεσα η αιτία, ακολουθεί υποχρεωτικός έλεγχος για διαρροές όλων των εναλλακτών θερμοότητας που ψύχονται με θαλασσινό νερό.

4) Έλεγχος στο δίκτυο ψύξεως με θαλασσινό νερό.

Ο μηχανικός φυλακής ελέγχει τις αντλίες θαλασσινού νερού, τις πιέσεις καταθλίψεως και αναρροφήσεως των αντλιών, προσέχοντας ιδιαίτερα την πίεση αναρροφήσεως, η οποία μειώνεται σημαντικά όταν φράξουν τα φίλτρα αναρροφήσεως. Εάν παρατηρηθεί μεγάλη πτώση της πίεσεως, πρέπει να προγραμματισθεί σύντομα ο καθαρισμός των φίλτρων. Αν η αντλία λειτουργεί για μεγάλο χρονικό διάστημα με ακάθαρτα φίλτρα, υπάρχει κίνδυνος καταστροφής της από σπληαίωση. Σημαντικότερος κίνδυνος προκύπτει από την πιθανότητα πλήρους αποφράξεως των φίλτρων και αναγκαστικής κινήσεως της μηχανής, που αυτή συνεπάγεται. Οι έλεγχοι αυτοί πρέπει να είναι συχνότεροι, όταν το πλοίο βρίσκεται εντός ή σε εκβολές ποταμών, όπου υπάρχει αυξημένη περιεκτικότητα σε λάσπη και μεταφερόμενα υλικά.

5) Έλεγχος στο στροβιλοϋπερπληρωτή.

– Έλεγχος στο τμήμα του αέρα.

Πραγματοποιείται έλεγχος από το μηχανικό φυλακής της διαφοράς πίεσεως πριν και μετά τα φίλτρα αναρροφήσεως. Από τη διαφορά πίεσεως διαπιστώνεται η κατάσταση καθαρότητας και προ-

γραμματίζεται ο καθαρισμός τους. Επίσης μετρείται η διαφορά πίεσεως πριν και μετά τον εναλλάκτη θερμότητας. Η αύξηση της διαφοράς πίεσεως οφείλεται σε μερική απόφραξη των διόδων του εναλλάκτη, οπότε επιβάλλεται ο προγραμματισμός του καθαρισμού του. Οι διαφορές πίεσεως μετρώνται με τη χρήση μανομέτρων στήλης υγρού. Η επιτρεπόμενη πτώση πίεσεως στο ψυγείο του αέρα δεν πρέπει να είναι μεγαλύτερη του 150% της αρχικής, δηλαδή όταν αυτό είναι εντελώς καθαρό.

Η αύξηση των αντιστάσεων της ροής του αέρα, λόγω των αποφράξεων, οδηγεί σε μείωση της παροχής αέρα προς τη μηχανή, με αποτέλεσμα την πτώση της αποδόσεώς της. Επίσης μειώνεται η απόδοση του εναλλάκτη θερμότητας. Σε τακτά χρονικά διαστήματα απαιτείται ο καθαρισμός του εναλλάκτη, ενώ ο καθαρισμός των φίλτρων του αέρα αναρροφήσεως είναι πολύ συχνότερος.

Πραγματοποιείται επίσης έλεγχος της θερμοκρασίας του αέρα μετά το ψυγείο (δεν πρέπει να είναι μεγαλύτερη από 55° C, ούτε μικρότερη από αυτήν του σημείου δρόσου, τα οποία δίνονται από σχετικά διαγράμματα). Εάν η θερμοκρασία παραμείνει μικρότερη του σημείου δρόσου για μεγάλο χρονικό διάστημα, τότε το κιβώτιο σαρώσεως θα γεμίσει με νερό.

Είναι επιβεβλημένες οι συνεχείς εξυδατώσεις του κιβωτίου σαρώσεως, από τις συμπυκνώσεις υγρασίας. Εάν διαπιστωθεί ύπαρξη αλμιυρού νερού στο κιβώτιο σαρώσεως τότε πιθανότατα υπάρχει διαρροή στον εναλλάκτη θερμότητας (εφόσον αυτός ψύχεται με θαλασσινό νερό). Τέλος πραγματοποιείται στράγγιση και καθαρισμός του κιβωτίου σαρώσεως κάτω από τα έμβολα, από τα κυλινδρέλαια.

– Έλεγχοι στο τμήμα των καυσαερίων.

Ο μηχανικός φυλακής ελέγχει συνεχώς τις θερμοκρασίες των καυσαερίων σε κάθε κύλινδρο χωριστά καθώς επίσης πριν και μετά το στρόβιλο καυσαερίων. Οι μετρήσεις καταγράφονται αυτόματα κατά τη διάρκεια της βάρδιας μέσα από το θάλαμο ελέγχου, αλλά υποχρεωτικά εκτελούνται και επιτόπιες μετρήσεις στα υπάρχοντα θερμομόμετρα πάνω στη μηχανή. Οι θερμοκρασίες πρέπει να βρίσκονται εντός των ορίων του κατασκευαστή. Εάν παρατηρηθεί μεγάλη μεταβολή της θερμοκρασίας από τις προβλεπόμενες τιμές της, τότε επεμβαίνει ανάλογα στις αντλίες εγχύσεως ή στους εγχυτήρες.

6) Έλεγχος των στροφών της μηχανής.

Πραγματοποιείται συνεχής έλεγχος των στροφών της μηχανής. Η διατήρηση των κανονικών στροφών αποτελεί κριτήριο του φορτίου, αλλά και της καλής λειτουργίας της κύριας μηχανής. Στις ηλεκτρομηχανές η διατήρηση των κανονικών στροφών είναι απαραίτητη, για να επιτευχθεί σταθερή συχνότητα ρεύματος, αποτελεί δε ένδειξη καλής λειτουργίας του **ρυθμιστή στροφών** (governor). Η διατήρηση των κανονικών στροφών της κύριας μηχανής για δεδομένο φορτίο αποτελεί επίσης κριτήριο καθαρότητας της γάστρας του πλοίου. Σε περίπτωση κρίσιμης βλάβης της μηχανής (π.χ. στο σύστημα ψύξεως) πραγματοποιείται αυτόματα **μείωση των στροφών** (slow down) της μηχανής για την προστασία της, ενώ στην περίπτωση που δεν επιλυθεί το πρόβλημα, ακολουθεί κράτηση.

7) Έλεγχοι στον αέρα εκκινήσεως της μηχανής.

Ο μηχανικός φυλακής εξυδατώνει περιοδικά τα αεροφυλάκια και ελέγχει την πίεση και τη στεγανότητα στο σύστημα του αέρα εκκινήσεως, ελέγχοντας ταυτόχρονα και τις πιέσεις του αέρα στα διάφορα επί μέρους δίκτυα.

8) Έλεγχοι στους τριβείς.

Ο μηχανικός φυλακής ελέγχει συνεχώς τις θερμοκρασίες των εδράνων βάσεως και των ποδιών των διωστήρων της μηχανής, καθώς και των εδράνων του άξονα της έλικας, με τη χρήση θερμομέτρων ή και με την αφή, όπου αυτό είναι εφικτό. Ο έλεγχος της παρουσίας ατμών ελαίου εντός του στροφαλοθαλάμου, λόγω της αυξήσεως της θερμοκρασίας σε κάποιο σημείο, πραγματοποιείται αυτόματα από ειδική συσκευή. Εφόσον υπάρχουν έδρανα με ανεξάρτητο σύστημα λιπάνσεως (μεγάλου μήκους άξονες), ελέγχεται η στάθμη και η θερμοκρασία του λαδιού σε κάθε ανεξάρτητο σύστημα.

Οι θερμοκρασίες των εδράνων του εκκεντροφόρου άξονα ελέγχονται και διά της αφής, όπου αυτό είναι δυνατόν. Πραγματοποιείται επίσης οπτικός έλεγχος για τυχόν διαρροές λαδιού.

9) Έλεγχοι στα συστήματα συναγερομού.

Κάθε εβδομάδα ελέγχονται με δοκιμαστική ενεργοποίηση όλα τα συστήματα συναγερομού. Πρωτίστως ελέγχονται οι κύριες λειτουργίες της μηχανής (όπως το κύκλωμα λαδιού, του νερού ψύξεως κ.λ.π.) σύμφωνα με τις οδηγίες του κατασκευαστή, ενώ στη

συνέχεια ελέγχονται και όλα τα δευτερεύοντα συστήματα, επιβεβαιώνοντας έτσι την εύρυθμη και ασφαλή λειτουργία τους.

δ) Έλεγχος φορτίου – Εξίσωση φορτίου μεταξύ των κυλίνδρων.

Ο έλεγχος αυτός γίνεται με την παρακολούθηση των θερμοκρασιών και των πιέσεων των κυλίνδρων και κατά βάση με τη χρήση των δυναμοδεικτικών διαγραμμάτων. Επειδή παρατηρούνται τυχαίες μεταβολές κατά τη λειτουργία της μηχανής, δεν αρκεί η λήψη ενός δυναμοδεικτικού διαγράμματος για κάθε κύλινδρο, αλλά απαιτείται η λήψη διαδοχικών διαγραμμάτων, ώστε να εξαχθούν μέσες τιμές για κάθε κύλινδρο.

Στις μεσόστροφες πετρελαιομηχανές, η ομοιόμορφη φόρτιση των κυλίνδρων της μηχανής εξασφαλίζεται με τη διατήρηση της διαφοράς πίεσεως εξόδου των καυσαερίων ως προς τη μέση τιμή τους στο $\pm 3\%$, με τη διατήρηση της μεταβολής των δεικτών (διαφοράς πίεσεως και παροχής) των αντλιών πετρελαίου, ως προς τη μέση τιμή στο $\pm 1\%$, και με τη διαφορά της θερμοκρασίας καυσαερίων ανά κύλινδρο αλλά και συνολικά ως προς αυτήν των δοκιμών στους $\pm 30^\circ \text{C}$.

Στις μεγάλης ισχύος πετρελαιομηχανές (αργόστροφες αλλά και μεσόστροφες) ο έλεγχος του φορτίου πραγματοποιείται με τη λήψη δυναμοδεικτικών διαγραμμάτων για κάθε κύλινδρο χωριστά. Από τη σύγκριση των διαγραμμάτων αυτών με τα πρότυπα διαγράμματα (που λαμβάνονται κατά την περίοδο των δοκιμών), αλλά και ελέγχοντας τις τυχόν διαφορές που παρουσιάζονται μεταξύ των κυλίνδρων, εξάγονται σημαντικά συμπεράσματα για τη λειτουργία του κάθε κυλίνδρου. Με τη λήψη των διαγραμμάτων ο μηχανικός γνωρίζει ανά πάσα στιγμή την παραγόμενη ισχύ από κάθε κύλινδρο, καθώς είναι εύκολο να υπολογισθεί η μέση πίεση λειτουργίας. Από τη μορφή και τις διαφοροποιήσεις των διαγραμμάτων είναι δυνατόν να εξαχθούν συμπεράσματα για την κατάσταση των ελατηρίων του εμβόλου, των βαλβίδων ή των θυρίδων, των αντλιών πετρελαίου, των εγχυτήρων καυσίμου καθώς και για τη σωστή λειτουργία του συστήματος σαρώσεως. Διαπιστώνοντας διαφορές, μπορεί να γνωρίζει εάν αυτές είναι μέσα στα επιτρεπόμενα όρια που ορίζει ο κατασκευαστής. Οι τυπικές επιτρεπόμενες τιμές αποκλίσεως από τη μέση τιμή είναι:

- Για τη μέγιστη πίεση καύσεως από 1 έως 2 kp/cm^2 .

- Η μέση ενδεικνύμενη πίεση δεν πρέπει να διαφοροποιείται μεταξύ των κυλίνδρων περισσότερο από 0,5 kp/cm^2 .

- Για τη θερμοκρασία εξόδου των καυσαερίων $\pm 30^\circ \text{C}$, με ανώτατο όριο διαφοράς τούς 50°C .

- Για την πίεση ψεκασμού 0,5 kp/cm^2 , ενώ για τη μέγιστη πίεση συμπίεσεως από 1 έως 2 kp/cm^2 .

- Με χαμηλή μέγιστη πίεση αλλά κανονική πίεση συμπίεσεως πρέπει να ελέγχονται οι αντλίες πετρελαίου, οι εγχυτήρες για πιθανή απόφραξη, να ελέγχεται μήπως η προπορεία εγχύσεως είναι μικρή και εάν η ποιότητα του καυσίμου είναι η κανονική.

- Με μέγιστη πίεση υψηλή και ταυτόχρονα πίεση συμπίεσεως κανονική πρέπει να ελέγχεται, εάν υπάρχει μεγάλη προπορεία εγχύσεως.

- Με χαμηλή τη μέγιστη πίεση αλλά και ταυτόχρονη χαμηλή πίεση συμπίεσεως, πρέπει να ελέγχονται τα ελατήρια του εμβόλου για τυχόν θραύση ή κόλλημα και η στεγανότητα στις βαλβίδες. Επιπλέον, πρέπει να γίνεται έλεγχος των θυρίδων σαρώσεως για πιθανή απόφραξη από εξανθρακώματα, της πίεσεως του αέρα υπερπληρώσεως, της καθαρότητας των φίλτρων και των ψυγείων του αέρα. Πιθανή αιτία είναι η μεταβολή (αύξηση) του διακένου συμπίεσεως μετά από επισκευή, λόγω λανθασμένης επιλογής προσθηκών.

Στο ημερολόγιο ελέγχων και επιθεωρήσεων της μηχανής, ο μηχανικός πρέπει να καταγράφει ό,τι ενέργειες έχει κάνει ή ό,τι έχει παρατηρήσει κατά τη διάρκεια της φυλακής του, καθώς και τα ακόλουθα στοιχεία: θερμοκρασίες, πιέσεις, διαφορές πιέσεων, καθώς και τις πιθανές αιτίες που τις προκαλούν, εάν οι διαφορές είναι μεγάλες. Για παράδειγμα, οι υψηλές θερμοκρασίες των καυσαερίων μπορεί να οφείλονται σε υπερφόρτιση της μηχανής, κακή έγχυση, κακή ποιότητα πετρελαίου, αυξημένη θερμοκρασία αέρα εισαγωγής κ.λ.π.

Στο τέλος κάθε βάρδιας, καταγράφονται οι ενδείξεις στάθμης των δεξαμενών και με την ολοκλήρωση του εικοσιτετραώρου υπολογίζεται η κατανάλωση καυσίμων και λιπαντικών.

Σε κάθε ταξίδι υπολογίζονται και καταγράφονται οι μέσες τιμές των πιέσεων καύσεως, συμπίεσεως, σαρώσεως, οι ενδείξεις των αντλιών εγχύσεως καθώς και οι ενδείξεις του μετροπή ιξώδους.

11.3.2 Προϋποθέσεις αποδοτικότερης και ασφαλέστερης λειτουργίας της μηχανής.

Η εξασφάλιση αποδοτικότερης και ασφαλέστερης λειτουργίας της μηχανής είναι απαραίτητη προϋπόθεση για την οικονομική εκμετάλλευση του πλοίου. Οι προϋποθέσεις για την επίτευξη των προηγούμενων απαιτήσεων συνοψίζονται ως εξής:

1) Η ρύθμιση του συστήματος εγχύσεως πρέπει να είναι σύμφωνη με τις οδηγίες του κατασκευαστή, ώστε να επιτυγχάνεται η μέγιστη πίεση λειτουργίας περίπου $10^{\circ} - 20^{\circ}$ μετά το ΑΝΣ.

2) Οι εγχυτήρες πρέπει να είναι καθαροί, συντηρημένοι και τοποθετημένοι σωστά, ενώ η πίεση εγχύσεως πρέπει να είναι ρυθμισμένη σύμφωνα με τις οδηγίες του κατασκευαστή. Φθαρμένα τμήματά τους πρέπει να αντικαθίστανται, ενώ επιβάλλεται ο περιοδικός έλεγχος της καλής λειτουργίας τους.

3) Κατά τη ρύθμιση των βαλβίδων θα πρέπει να ακολουθούνται πιστά οι οδηγίες του κατασκευαστή ως προς τα διάκενα αλλά και τη θερμοκρασία των μετάλλων κατά τη ρύθμιση των διακένων.

4) Πρέπει να γίνεται σωστή προθέρμανση του πετρελαίου, ώστε το ιξώδες του στους εγχυτήρες να βρίσκεται εντός των προδιαγραφών του κατασκευαστή.

5) Πρέπει να διατηρείται καθαρό το σύστημα εισαγωγής του αέρα (φίλτρα, περωτή συμπίεστη, σπειροειδές κέλφος, εναλλάκτης θερμότητας, θυρίδες εισαγωγής) ώστε να εξασφαλίζεται η κανονική παροχή αέρα στη μηχανή. Η θερμοκρασία του αέρα σαρώσεως πρέπει να είναι η προδιαγεγραμμένη, γιατί αυξημένη θερμοκρασία του σημαίνει χαμηλότερη πυκνότητα, άρα μικρότερη μάζα αέρα στον κύλινδρο. Σε περίπτωση μεγάλης πτώσεως της θερμοκρασίας του αέρα μέσα στο ψυγείο υπάρχει κίνδυνος υγραποιήσεως της υγρασίας του αέρα.

6) Πρέπει να διατηρείται καθαρό το σύστημα εξαγωγής των καυσαερίων (θυρίδες ή βαλβίδες εξαγωγής, οχετοί καυσαερίων, ακροφύσια συστήματος καυσαερίων, περυγώσεις στροβίλου καυσαερίων κ.λ.π.), για να εξασφαλίζεται απρόσκοπτη ροή των καυσαερίων και να αποφεύγονται φαινόμενα αντιθλίψεως (με συνέπεια την κακή σάρωση). Στην περίπτωση χρήσεως βαρέος πετρελαίου με μεγάλη περιεκτικότητα σε θείο και τέφρα, αυξάνεται σημαντικά η επικάθηση εξανθρακωμάτων στα περύγια του στροβίλου καυσαερίων.

7) Είναι απαραίτητο να διατηρείται στα προδια-

γεγραμμένα επίπεδα η πίεση και η θερμοκρασία συμπίεσεως. Αυτό επιτυγχάνεται με τη διατήρηση σε καλή κατάσταση των χιτωνίων, των ελατηρίων του εμβόλου και των βαλβίδων. Επίσης πρέπει να δίδεται προσοχή κατά την επισκευή, ώστε να μη μεταβάλλεται ο λόγος συμπίεσεως, με τη χρήση ακαταλλήλων προσθηκών.

8) Η μηχανή πρέπει να λειτουργεί το μεγαλύτερο χρονικό διάστημα στην περιοχή του μέγιστου βαθμού αποδόσεώς της, όπου εμφανίζεται και η μικρότερη ειδική κατανάλωση καυσίμου.

9) Η μηχανή δεν πρέπει να λειτουργεί σε ακραίες συνθήκες στροφών και φορτίου για μεγάλα χρονικά διαστήματα, διότι, εκτός της μεγάλης καταναλώσεως καυσίμου και λιπαντικών, επιβαρύνεται και το κόστος συντηρήσεως και επισκευών, λόγω αυξημένων φθορών. Στην περίπτωση που υπάρχουν εγκατεστημένες περισσότερες από μία κύριες μηχανές, πρέπει να ακολουθείται (όταν είναι αυτό δυνατόν) κυκλική λειτουργία τους, ώστε να φθείρονται ομοιόμορφα. Το ίδιο ισχύει και για τις ηλεκτρομηχανές, οι οποίες λειτουργούν κυκλικά σε εβδομαδιαία βάση. Η ίδια τακτική ακολουθείται για όλες τις συσκευές και διατάξεις, όπου υπάρχουν εφεδρικά συστήματα.

Στις υψηλές στροφές επιδεινώνεται η ποιότητα της σαρώσεως καθώς και η ποιότητα της αναμειξέως του αέρα με το εγχυόμενο καύσιμο, οπότε υποβαθμίζεται η ποιότητα της καύσεως. Αυξάνονται επίσης οι απώλειες θερμότητας από το σύστημα ψύξεως και λόγω ακτινοβολίας προς το περιβάλλον, ενώ αυξάνονται και οι απώλειες τριβών.

Αντίθετα στις χαμηλές στροφές οι θερμοκρασίες στον κύλινδρο είναι χαμηλές, οπότε η εξαέρωση του καυσίμου και η ανάμειξή του με τον αέρα είναι κακή, η καύση είναι ατελής και συνεπώς αυξάνεται η ειδική κατανάλωση καυσίμου, ενώ παράλληλα εμφανίζεται και μεγάλη αύξηση των εκλυόμενων ρύπων. Οι πετρελαιομηχανές όλων των τύπων, ανεξάρτητα αν αυτές είναι κύριες ή ηλεκτρομηχανές, απαγορεύεται να λειτουργούν σε χαμηλό φορτίο (κάτω του 30% του μέγιστου) γιατί, λόγω της κακής καύσεως, προκαλείται έντονη δημιουργία εξανθρακωμάτων, που συντελούν στη ρύπανση των κυλίνδρων, μεγάλη φθορά των εδρών των βαλβίδων, κόλλημα των ελατηρίων του εμβόλου κ.λ.π. Επίσης παρουσιάζεται έντονος σχηματισμός οξέων του θείου, με συνέπεια να παρουσιάζονται αυξημένες διαβρώσεις.

Όταν η μηχανή υποχρεωτικά πρέπει να λειτουργήσει για μεγάλο χρονικό διάστημα σε χαμηλά φορ-

τία και ιδιαίτερα όταν χρησιμοποιεί για καύσιμο βαρύ πετρέλαιο, πρέπει απαραίτητα να ελαττώνεται η ψύξη των κυλίνδρων καθώς και η ψύξη του αέρα εισαγωγής, ώστε να αυξηθεί η θερμοκρασία συμπίεσεως, για να περιορισθεί το φαινόμενο της αργοπορίας εναύσεως και να διατηρείται η θερμοκρασία της μηχανής στα κανονικά επίπεδα.

Σε παλαιότερες αργόστροφες πετρελαιομηχανές μεγάλης ισχύος, όταν το πλοίο ταξιδεύει με χαμηλές στροφές για μεγάλο χρονικό διάστημα, χρησιμοποιούνται ειδικοί εγχυτήρες χαμηλού φορτίου. Στις σύγχρονες μηχανές είναι εγκατεστημένα ηλεκτρονικά συστήματα ελέγχου, τα οποία βελτιστοποιούν τη λειτουργία της μηχανής σε μεγάλο εύρος στροφών, ρυθμίζοντας ταυτόχρονα διαφορετικές παραμέτρους της μηχανής, ενώ μπορούν να επεμβαίνουν και στο χρονισμό της εγχύσεως και των βαλβίδων.

11.4 Άφιξη στο λιμάνι – Απομόνωση.

Όταν το πλοίο καταπλεύσει στο λιμάνι και εφόσον έχει προσδέσει ασφαλώς, η διάρκεια δε παραμονής του είναι σχετικά μεγάλη, τότε οι μηχανικοί πρέπει να εκτελέσουν τις ακόλουθες εργασίες:

1) Με σύμφωνη γνώμη και της γέφυρας τοποθετούνται ο τηλεγράφος στη θέση STOP, το χειριστήριο πετρελαίου στη θέση μηδέν και του αέρα εκκινήσεως στην ουδέτερη θέση. Το δίκτυο του αέρα, από τα αεροφυλάκια μέχρι τις βαλβίδες της μηχανής, πρέπει να είναι κλειστό.

2) Ανοίγονται οι *αγωγοί παρακάμψεως* (by – pass) του νερού ψύξεως της μηχανής, ώστε να μην υπάρξει απότομη ψύξη της μηχανής, για να ψυχθεί ομαλά έως τα επίπεδα που ορίζει ο κατασκευαστής. Η ίδια διαδικασία ακολουθείται και στα ψυγεία λαδιού, χωρίς να διακοπεί η λειτουργία της κύριας αντλίας.

3) Απομονώνεται το δίκτυο του ατμού των προθερμαντήρων πετρελαίου.

4) Απομονώνεται η δεξαμενή ημερήσιας καταναλώσεως πετρελαίου καθώς και όλο το δίκτυο, η δε πίεση του πετρελαίου μηδενίζεται.

5) Ανοίγονται οι δυναμοδεικτικοί κρουνοί όλων των κυλίνδρων, ενώ η αντλία λαδιού παραμένει σε λειτουργία.

6) Γίνεται εμπλοκή του κρίκου και ασφαρίζεται ο μοχλός του. Προηγουμένως έχει ειδοποιηθεί η γέφυρα για να επιβεβαιωθεί ότι δεν υπάρχει τίποτα στην περιοχή της έλικας.

7) Ανοίγονται οι κρουνοί αποστραγγίσεως των

στυπαιοθλιπτών και όλων των οχετών και των εναλλακτών του αέρα σαρώσεως.

8) Ανοίγονται οι κρουνοί αποστραγγίσεως του συστήματος καυσαερίων και

9) εάν είναι προγραμματισμένο ή εάν πρέπει λόγω προβλημάτων να γίνει έλεγχος του στροφαλοθαλάμου και του μηχανισμού περιστροφής, ανοίγονται οι ανθρωποθυρίδες επιθεωρήσεως μετά την κράτηση της αντλίας λαδιού. Οι ανθρωποθυρίδες δεν ανοίγονται σε καμιά περίπτωση εάν υπάρχει υπόνοια υπάρξεως υψηλών θερμοκρασιών και αναθυμιάσεων λαδιού εντός του στροφαλοθαλάμου.

Εφόσον το πλοίο πρόκειται να παραμείνει στο λιμάνι για μεγαλύτερο χρονικό διάστημα, τότε πρέπει να ακολουθείται το παρακάτω πρόγραμμα εργασιών:

1) Επιβάλλεται να στρέφεται κατά τακτά χρονικά διαστήματα (ή προτιμότερα συνεχώς) η μηχανή με το μηχανισμό στρέψεως (κρίκος), οι δυναμοδεικτικοί κρουνοί πρέπει να είναι ανοικτοί και η αντλία λαδιού να βρίσκεται σε λειτουργία. Η περιστροφή της μηχανής είναι απαραίτητη, διότι στην περίπτωση που για μακρύ χρονικό διάστημα τα ελατήρια παραμένουν στο ίδιο σημείο επαφής με τον κύλινδρο, εμφανίζεται στο σημείο αυτό έντονη δακτυλοειδής διάβρωση, λόγω των οξέων των εξανθρακωμάτων, που έχουν συσσωρευθεί στα ελατήρια του εμβόλου. Η κίνηση των εμβόλων επιβάλλει τη συνεχή λειτουργία του συστήματος λιπάνσεως του κυλίνδρου, σε αργό όμως ρυθμό. Εάν το κλίμα είναι πολύ υγρό, τότε η περιστροφή της μηχανής με τη βοήθεια του κρίκου πρέπει να γίνεται μόνο δύο φορές την ημέρα, ώστε να αποφεύγονται υγραποιήσεις στο εσωτερικό των κυλίνδρων.

2) Το νερό ψύξεως της μηχανής πρέπει να διατηρείται σε σταθερή θερμοκρασία, οριζόμενη από τον κατασκευαστή. Η διατήρηση της θερμοκρασίας του νερού γίνεται είτε μέσω της κυκλοφορίας του θερμού νερού που ψύχει τις ηλεκτρομηχανές (που βρίσκονται υποχρεωτικά σε λειτουργία) ή με χρήση βοηθητικού συστήματος θερμάνσεως (από το βοηθητικό λέβητα). Σε περίπτωση που η θερμοκρασία της μηχανής πέσει χαμηλά, απαιτείται μεγάλος χρόνος επαναθερμάνσεώς της, ενώ υπάρχουν κίνδυνοι εμφάνισης ρωγμών.

3) Εκτελούνται οι απαραίτητες ρυθμίσεις της μηχανής και πραγματοποιούνται μικρής κλίμακας επισκευές, όπου απαιτείται.

4) Αποκαθίστανται οι τυχόν διαρροές ή βλάβες

των δικτύων και πραγματοποιούνται οι έλεγχοι και οι απαιτούμενες επισκευές των αντλιών.

5) Πραγματοποιείται έλεγχος της καταναλώσεως πετρελαίου, λαδιού κ.λ.π. και γίνονται οι απαραίτητες συμπληρώσεις, εάν απαιτείται.

6) Πραγματοποιείται, εφόσον κρίνεται απαραίτητο, καθαρισμός των φίλτρων αναρροφήσεως των αντλιών θαλασσινού νερού, του δικτύου λαδιού και του δικτύου πετρελαίου και

7) πραγματοποιείται ο έλεγχος και ο χειροκίνητος καθαρισμός των φυγοκεντρικών διαχωριστήρων.

Εάν το πλοίο προβλέπεται να παραμείνει για πολύ μεγάλο χρονικό διάστημα σε ακινησία, τότε πρέπει επιπλέον να γίνουν και οι ακόλουθες εργασίες:

1) Εκτελούνται μεγάλης εκτάσεως επισκευές στην κύρια μηχανή καθώς επίσης και στις ηλεκτρομηχανές.

2) Αφαιρούνται οι ανθρωποθυρίδες ελέγχου των οχετών σαρώσεως (στις δίχρονες μηχανές) και αφού το προς έλεγχο έμβολο έχει έρθει (με τη χρήση του

κρίκου) στο ΚΝΣ, με τη βοήθεια δυνατού φωτός ελέγχεται το εσωτερικό του κυλίνδρου για τυχόν διαρροές νερού.

3) Καθαρίζονται υποχρεωτικά τα φίλτρα και οι εναλλάκτες θερμότητας όλων των δικτύων.

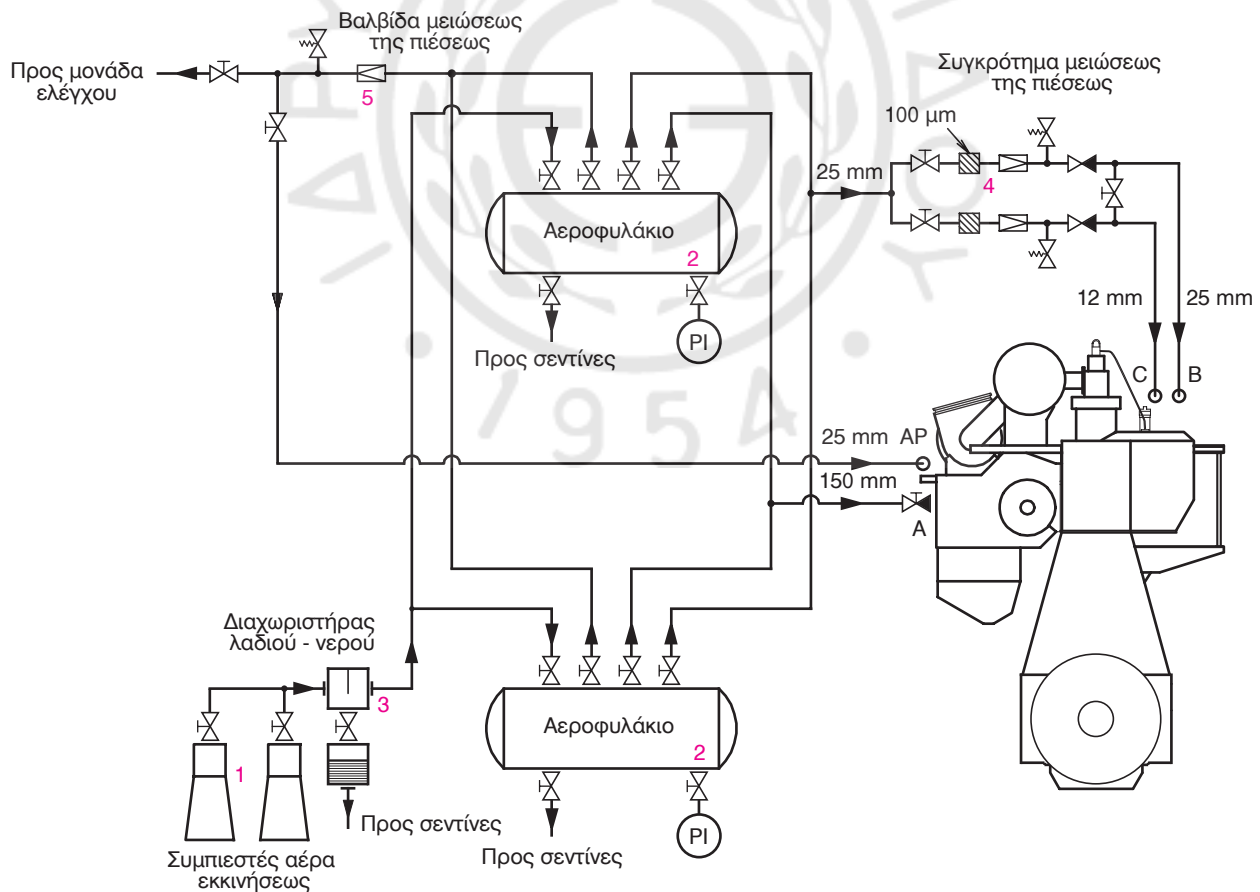
4) Πραγματοποιείται εξωτερική λίπανση των κυλίνδρων και των βάκτρων και

5) εάν το κλίμα είναι ψυχρό και υπάρχει κίνδυνος δημιουργίας πάγου, εκκενώνονται οι βοηθητικοί λέβητες.

11.5 Περιγραφή τυπικού συστήματος εκκινήσεως – αναστροφής δίχρονης πετρελαιομηχανής.

11.5.1 Διάταξη εξωτερικού συστήματος αέρα εκκινήσεως.

Στο σχήμα 11.5α παρουσιάζεται τυπικό σύστημα αέρα εκκινήσεως κύριας μηχανής (δίχρονη αργόστροφη με βαλβίδα εξαγωγής). Ο αέρας εκκινήσεως συμπιέζεται έως τα 30 bar από δύο αεροσυ-



Σχ. 11.5α.

Διάταξη εξωτερικού συστήματος αέρα εκκινήσεως δίχρονης πετρελαιομηχανής.

μπιεστές (1) και αποθηκεύεται στα αεροφυλάκια (2), αφού προηγουμένως διέλθει μέσα από διαχωριστήρα υγρασίας και λαδιού (3). Ο αέρας από τα αεροφυλάκια μεταφέρεται στη βαλβίδα συνδέσεως A για την εκκίνηση της μηχανής.

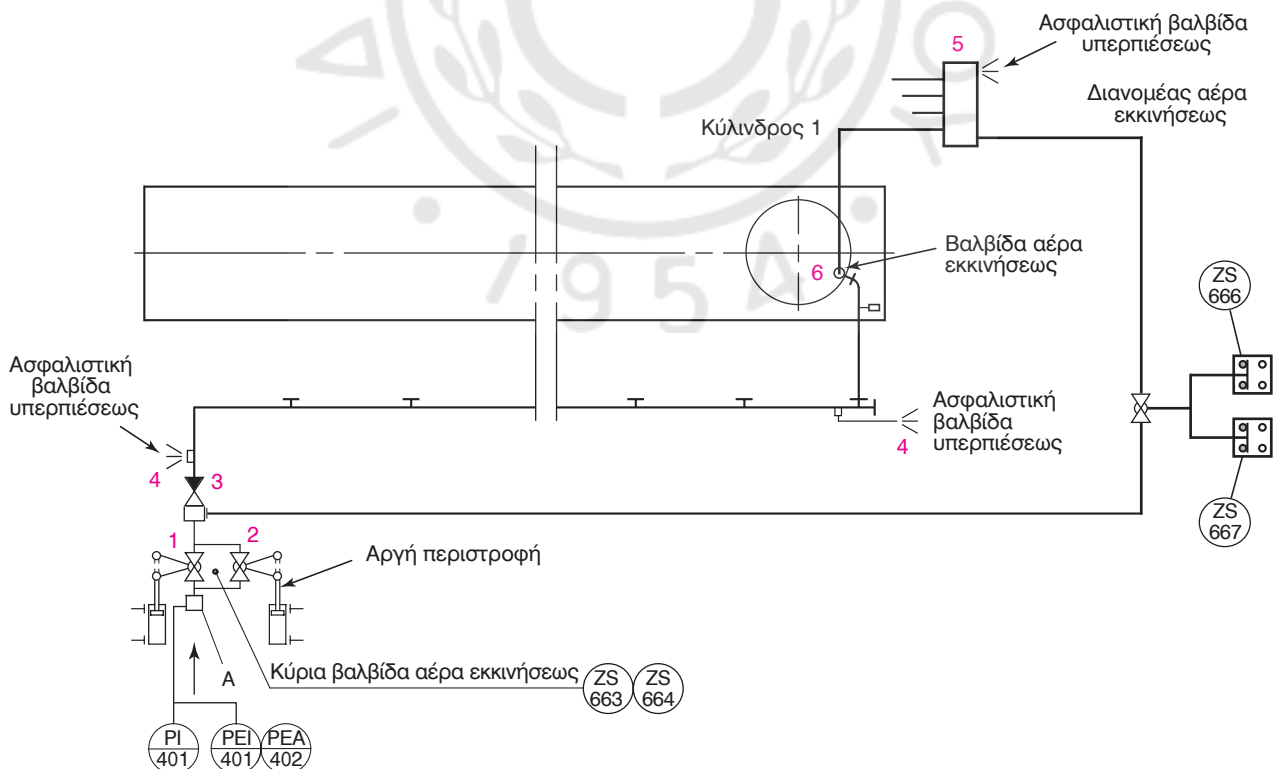
Από τα αεροφυλάκια δεύτερο κύκλωμα αέρα οδηγείται σε σταθμό μειώσεως της πίεσης (4), όπου η πίεση μειώνεται στα 7 bar και στη συνέχεια οδηγείται στα σημεία συνδέσεως B και C. Από το σημείο B τροφοδοτείται το κύκλωμα ελιγμών της μηχανής και το κύκλωμα ελατηρίων αέρα των βαλβίδων εξαγωγής. Από το σημείο C τροφοδοτείται το κύκλωμα αυτόματης κρατήσεως της μηχανής.

Παράλληλα, από τα αεροφυλάκια, τρίτο κύκλωμα αέρα, οδηγείται σε στραγγαλιστική βαλβίδα (5), η οποία μειώνει την πίεση στα 10 bar. Ο αέρας μετά τη στραγγαλιστική βαλβίδα οδηγείται στο στροβιλοϋπερπληρωτή AP για τον καθαρισμό του, ενώ μικρή ποσότητα χρησιμοποιείται για τη μονάδα δοκιμών των βαλβίδων καυσίμου.

11.5.2 Διάταξη υποσυστήματος ελέγχου αέρα εκκινήσεως.

Η διοχέτευση του αέρα εκκινήσεως στον κατάλ-

ηλο κύλινδρο, ο οποίος μόλις έχει περάσει το ΑΝΣ, ρυθμίζεται με τη διάταξη του σχήματος 11.5β. Η **κύρια βαλβίδα εκκινήσεως** (main starting valve) (1) παραλαμβάνει τον αέρα από το σύνδεσμο A (σχ. 11.5α). Παράλληλα με την κύρια βαλβίδα εκκινήσεως, μπορεί να προστεθεί δεύτερη παρόμοια βαλβίδα για την αρχική περιστροφή της μηχανής σε χαμηλές στροφές (2). Μετά την κύρια βαλβίδα εκκινήσεως ακολουθεί ανεπίστροφος βαλβίδα (3) και ασφαλιστική βαλβίδα υπερπίεσεως (4). Τμήμα του αέρα οδηγείται στο **διανομέα αέρα** (starting air distributor) (5) για τον έλεγχο του ανοίγματος των βαλβίδων εκκινήσεως κάθε κυλίνδρου. Ο διανομέας αέρα περιστρέφεται μαζί με τον εκκεντροφόρο άξονα και κάθε φορά που ένα έμβολο περνά από το ΑΝΣ ο διανομέας παρέχει πεπιεσμένο αέρα ελέγχου στον αντίστοιχο κύλινδρο, για να ανοίξει η συγκεκριμένη **βαλβίδα εκκινήσεως** (starting valve) (6) του κυλίνδρου. Στη συγκεκριμένη διάταξη του σχήματος 11.5β, ο διανομέας τροφοδοτεί με αέρα ελέγχου τη βαλβίδα εκκινήσεως του πρώτου κυλίνδρου. Στο σχήμα 11.5γ παρουσιάζεται πιο αναλυτικά η διάταξη του σχήματος 11.5β.



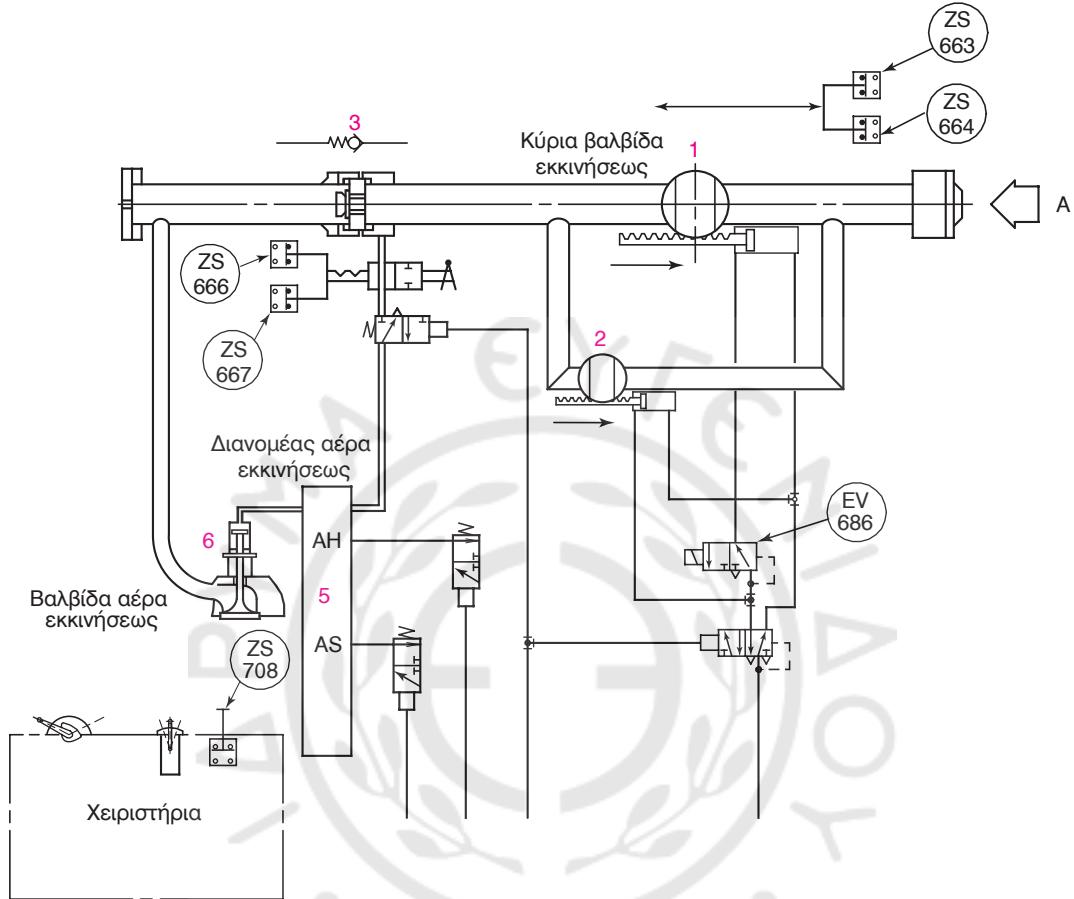
Σχ. 11.5β.

Υποσύστημα ελέγχου αέρα εκκινήσεως δίχρονης πετρελαιομηχανής.

11.5.3 Διάταξη υποσυστήματος ελατηρίων αέρα βαλβίδων εξαγωγής.

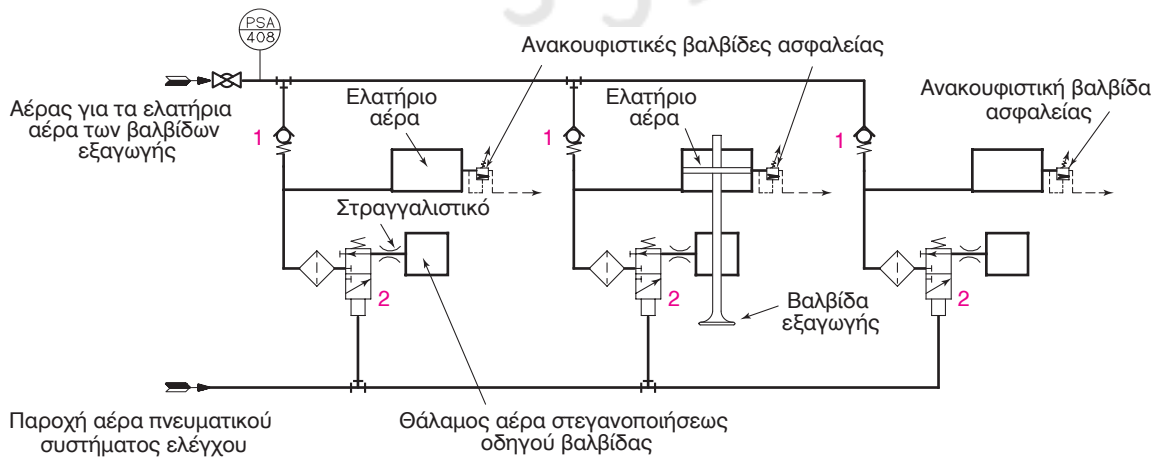
Στο σχήμα 11.5δ εικονίζεται η διάταξη των ελατηρίων αέρα των βαλβίδων εξαγωγής. Οι βαλβίδες

εξαγωγής της συγκεκριμένης μηχανής ανοίγουν υδραυλικά. Το κλείσιμό τους γίνεται όχι με χρήση μηχανικών ελατηρίων, αλλά με χρήση ελατηρίων αέρα. Τα ελατήρια αέρα επιτρέπουν στη βαλβίδα να



Σχ. 11.5γ.

Σχεδιάγραμμα συγκροτήματος διανομέας και βαλβίδων αέρα εκκινήσεως.



Σχ. 11.5δ.

Υποσύστημα ελατηρίων αέρα βαλβίδων εξαγωγής.

περιστρέφεται ελεύθερα, με τη χρήση των αντιστοίχων περυγίων στο στέλεχος της βαλβίδας. Αέρας πίεσεως 7 bar από το σημείο Β του σχήματος 11.5α οδηγείται σε κάθε κύλινδρο, μέσω ανεξαρτήτων ανεπιστροφών βαλβίδων (σημείο 1 σχ. 11.5δ). Ο αέρας αυτός ανυψώνει τη βαλβίδα και τη διατηρεί κλειστή, κατά το διάστημα που δεν ενεργοποιείται το υδραυλικό σύστημα ανοίγματος της βαλβίδας. Μόλις ενεργοποιηθεί το υδραυλικό σύστημα, σήμα πεπιεσμένου αέρα από το σύστημα ελέγχου ελιγμών ενεργοποιεί κατάλληλη βαλβίδα (2), η οποία διοχετεύει τον αέρα του ελατηρίου αέρα στο διάκενο μεταξύ του στελέχους και του οδηγού της βαλβίδας εξαγωγής, επιτυγχάνοντας στεγανοποίηση.

11.5.4 Ολοκληρωμένο σύστημα ελιγμών κύριας μηχανής.

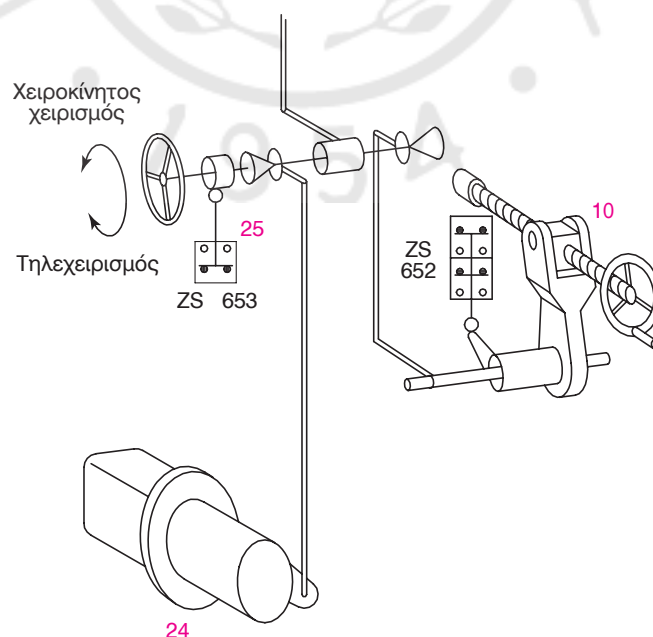
Στο σχήμα 11.5ε παρουσιάζεται διάγραμμα ολοκληρωμένου συστήματος ελιγμών κύριας μηχανής (αναστρέψιμη δίχρονη πετρελαιομηχανή) με δυνατότητα τηλεχειρισμού από τη γέφυρα του πλοίου. Στη συνέχεια της παραγράφου η αρίθμηση αναφέρεται στο σχήμα 11.5ε (και στο σχ. 11.5στ).

Ο αέρας υψηλής πίεσεως από τα αεροφυλάκια οδηγείται από το σημείο Ρ σε σύστημα μειώσεως της πίεσεως (1), το οποίο μειώνει την πίεση από τα 30 bar στα 7 bar. Το σύστημα παρέχει αέρα στα σημεία Β και C, που είναι οι εισοδοί του κυκλώματος

ελιγμών και του κυκλώματος αυτόματης κρατήσεως της μηχανής. Παράλληλα, αέρας πίεσεως 30 bar οδηγείται στο σημείο Α, που αποτελεί την είσοδο του συστήματος εκκινήσεως της κύριας μηχανής (σχ. 11.5β και 11.5γ).

Στο θάλαμο ελέγχου του μηχανοστασίου βρίσκονται τα χειριστήρια (2) ελέγχου της κύριας μηχανής. Συγκεκριμένα, ο **μοχλός επιλογής φοράς περιστροφής** (3) έχει δύο θέσεις (πρόσω – ανάποδα). Το χειριστήριο ρυθμίσεως στροφών (4) συνδέεται με κατάλληλο έκκεντρο, το οποίο ενεργοποιεί τις βαλβίδες για την κράτηση, την εκκίνηση και τη ρύθμιση των στροφών της μηχανής. Αντίστοιχο χειριστήριο βρίσκεται και στη γέφυρα του πλοίου. Η επιλογή των χειρισμών από τη γέφυρα ή από το θάλαμο ελέγχου του μηχανοστασίου καθορίζεται από τη βαλβίδα (5). Με τη βαλβίδα (6) παρέχεται επιπλέον η δυνατότητα επιλογής χειροκίνητου ελέγχου της μηχανής, μέσω των βαλβίδων (7) για την εκκίνηση, (8) για την κράτηση, (9) για το πρόσω – ανάποδα, ενώ η παροχή του καυσίμου ρυθμίζεται από τη χειροκίνητη μονάδα (10) (βλ. επίσης σχ. 11.5στ).

Τα χειριστήρια στη γέφυρα ή στο θάλαμο ελέγχου επενεργούν στις τηλεχειριζόμενες βαλβίδες ελέγχου (11). Αυτές ελέγχουν την εκκίνηση (12), την κράτηση (13), την κίνηση πρόσω (14) και ανάποδα (15).



Σχ. 11.5στ.

Λεπτομέρεια του συστήματος ρυθμιστή στροφών, παροχής καυσίμου του σχήματος 11.5ε.

Οι βαλβίδες (14) και (15) επενεργούν για τη μετακίνηση του εκκεντροφόρου και την αλλαγή των αντιστοίχων εκκέντρων (16). Παράλληλα επενεργούν στο σύστημα αέρα εκκινήσεως (βλ. επίσης σχ. 11.5γ) και ειδικότερα στο διανομέα του αέρα εκκινήσεως (18), ώστε να επιτευχθεί η επιθυμητή φορά κατά την εκκίνηση. Από το σημείο Β τροφοδοτούνται με αέρα πίεσεως 7 bar και τα ελατήρια αέρα των βαλβίδων εξαγωγής (19) (βλ. επίσης σχ. 11.5δ).

Η βαλβίδα (20), ανάλογα με την εμπλοκή ή όχι του κρίκου στο σφόνδυλο, απαγορεύει ή επιτρέπει τη λειτουργία του συστήματος αέρα εκκινήσεως (17). Ο αισθητήρας (21) μετρά τις στροφές περιστροφής του σφονδύλου.

Ανάλογα με τη θέση της βαλβίδας (6), με τη χειροκίνητη ενεργοποίηση της βαλβίδας (7) ή τον τηλεχειρισμό της βαλβίδας (12), ενεργοποιείται η βαλβίδα (22), η οποία στέλλει αέρα στο σύστημα αέρα εκκινήσεως (17), εάν η βαλβίδα (20) δεν είναι κλειστή (λόγω εμπλεκόμενου κρίκου).

Ανάλογα με τη θέση του χειριστηρίου (4) και την αντίστοιχη μετακίνηση του συνδεδεμένου εκκέντρου, ενεργοποιείται κατάλληλο ηλεκτρικό σύστημα (23) το οποίο ελέγχει τη θέση του ρυθμιστή στροφών (24), όταν η χειροκίνητη βαλβίδα (25) βρίσκεται στη θέση **τηλεχειρισμού**. Πιο αναλυτικά, το σύστημα του ρυθμιστή στροφών παροχής καυσίμου παρουσιάζεται στο σχήμα 11.5στ.



Κεφάλαιο Δωδέκατο



ΙΣΧΥΣ – ΑΠΟΛΟΣΗ – ΔΙΑΓΡΑΜΜΑΤΑ

12.1 Γενικά.

Στο κεφάλαιο αυτό θα αναπτυχθούν τα βασικά ενεργειακά μεγέθη, τα οποία χρησιμοποιούνται για το χαρακτηρισμό της αποδόσεως και της λειτουργίας των εμβολοφόρων ΜΕΚ. Τα μεγέθη που θα αναπτυχθούν είναι χρήσιμα όχι μόνο για τη μέτρηση της αποδόσεως συγκεκριμένης μηχανής, αλλά και για τη σύγκριση μεταξύ μηχανών του ίδιου τύπου. Θα παρουσιαστούν οι διάφοροι βαθμοί αποδόσεως που χαρακτηρίζουν τις εμβολοφόρες ΜΕΚ, ενώ θα αναπτυχθεί και η γενική μεθοδολογία για την εκτέλεση του ενεργειακού ισολογισμού σε μία ΜΕΚ. Τέλος περιγράφεται η διαδικασία λήψεως δυναμοδεικτικών διαγραμμάτων, καθώς και οι μέθοδοι μετρήσεως της πραγματικής ροπής και της πραγματικής ισχύος στον άξονα της μηχανής, ενώ περιγράφονται και τα συνήθη διαγράμματα λειτουργίας που συνοδεύουν τις ναυτικές πετρελαιομηχανές.

12.2 Βασικά ενεργειακά μεγέθη.

Η φάση της εναλλαγής των αερίων στον πραγματικό κύκλο των τετραχρόνων κινητήρων τροποποιεί τον ιδανικό κύκλο, προσθέτοντας ένα τμήμα με αρνητικό έργο. Το αρνητικό έργο απαιτείται για την εξώθηση των καυσαερίων και την «άντληση» του αέρα (ή του μείγματος αέρα-καυσίμου) για την πραγματοποίηση του επόμενου κύκλου. Το αρνητικό αυτό έργο αφαιρείται από το θετικό έργο, που παράγεται κατά την εκτόνωση των καυσαερίων, μειώνοντας με τον τρόπο αυτό το συνολικό ωφέλιμο έργο του κυλίνδρου. Το αρνητικό έργο, επειδή καταναλώνεται σε διαφορετικούς χρόνους από το θετικό παραγόμενο έργο του κύκλου, παρέχεται από τους άλλους κυλίνδρους, οι οποίοι βρίσκονται σε φάσεις παραγωγής έργου και από την αποθηκευμένη στο σφόνδυλο κινητική ενέργεια.

Στο Τέταρτο κεφάλαιο του Πρώτου Τόμου ορίστηκε το *ενδεικνύμενο έργο*, το οποίο είναι το μηχανικό έργο ογκομεταβολής σε μια πλήρη περίοδο λειτουργίας και εκφράζεται ως:

$$W_i = \oint p dV = A \oint p dx \quad (12.1)$$

όπου A το εμβαδόν της διατομής του κυλίνδρου

$$A = \frac{\delta D^2}{4} \quad (12.2)$$

με D τη διάμετρο του κυλίνδρου.

Στον τετράχρονο κινητήρα το ενδεικνύμενο έργο W_i δίδεται:

$$W_i = W_i^+ - W_i^- \quad (12.3)$$

όπου οι εκθέτες $+$ και $-$ συμβολίζουν τα αντίστοιχα έργα στο θετικό και αρνητικό βρόγχο του κύκλου αντίστοιχα και προκύπτουν από εμβαδομέτρηση των αντιστοίχων βρόγχων του δυναμοδεικτικού διαγράμματος $p-x$ ή $p-V$. Στο δίχρονο κινητήρα δεν υπάρχει αρνητικός βρόγχος (απουσιάζουν οι συγκεκριμένοι χρόνοι). Και στην περίπτωση όμως αυτή απαιτείται κάποιο (σημαντικό) έργο για την απόπλυση του κυλίνδρου και την εισαγωγή του αέρα κατά τη φάση της σαρώσεως. Τη λειτουργία αυτή εκτελεί η αντλία σαρώσεως (όταν υπάρχει), απορροφώντας ενέργεια από το στροφαλοφόρο άξονα, μειώνοντας το μηχανικό βαθμό αποδόσεως του κινητήρα. Στην περίπτωση του στροβιλοϋπερπληρωτή δεν απορροφάται ενέργεια από το στροφαλοφόρο άξονα.

Η *μέση ενδεικνύμενη πίεση* (mean indicated pressure – mip) του κυλίνδρου ορίζεται ως:

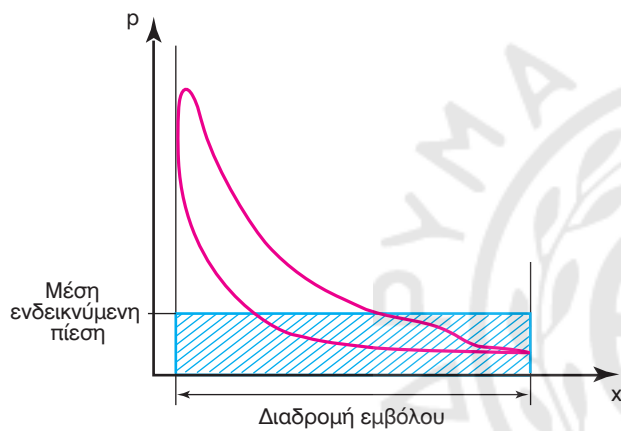
$$\bar{p}_i = \frac{W_i}{V_h} \quad (12.4)$$

όπου V_h ο όγκος εμβολισμού του κυλίνδρου. Από

τον ορισμό του ενδεικνύμενου έργου προκύπτει:

$$\bar{p}_i = \frac{\oint p dV}{V_h} = \frac{A \oint p dx}{As} = \frac{\oint p dx}{s} \quad (12.5)$$

όπου s η διαδρομή του εμβόλου, ίση με τη διάμετρο του στροφάλου και A το εμβαδόν της διατομής του κυλίνδρου. Η μέση ενδεικνύμενη πίεση χαρακτηρίζει την ποιότητα λειτουργίας του κινητήρα, που είναι ανεξάρτητη του μεγέθους του κινητήρα. Στο διάγραμμα $p-x$ αποτελεί το ύψος ορθογωνίου παραλληλογράμμου, το οποίο έχει εμβαδόν ίσο με το ενδεικνύμενο έργο του κυλίνδρου, ενώ η βάση του παραλληλογράμμου ισούται με τη διαδρομή του εμβόλου (σχ. 12.2).



Σχ. 12.2.

Σχηματική παράσταση του τρόπου υπολογισμού της μέσης ενδεικνύμενης πίεσης για δίχρονη μηχανή.

Για έναν κινητήρα με z αριθμό κυλίνδρων, ο οποίος εκτελεί n κύκλους ανά sec, η ενδεικνύμενη ισχύς (indicated power) δίδεται από τη σχέση:

$$N_i = zW_i \dot{\tau} = zW_i \frac{n}{K30} \quad (12.6)$$

όπου n οι στροφές του κινητήρα σε rpm και $K=2$ για δίχρονο κινητήρα, ενώ $K=4$ για τετράχρονο. Συνδυάζοντας τις σχέσεις (12.6) και (12.4) προκύπτει:

$$N_i = z\bar{p}_i V_h \frac{n}{K30} = z\bar{p}_i \delta D^2 s \frac{1}{4} \frac{n}{K30} = z\bar{p}_i \delta D^2 s \frac{n}{120K} \quad (12.7)$$

όπου D και s η διάμετρος του κυλίνδρου και η διαδρομή του εμβόλου αντίστοιχα.

Εάν συμβολισθούν με το δείκτη th τα στοιχεία για τον αντίστοιχο ισοδύναμο πρότυπο κύκλο αέρα, προκύπτει αντίστοιχα για τη **θεωρητική πρότυπη**

ισχύ:

$$N_{th} = zW_{th} \dot{\tau} \quad (12.8)$$

όπου W_{th} το **θεωρητικό πρότυπο έργο** ανά κύλινδρο και κύκλο λειτουργίας.

Ορίζεται ως **βαθμός ποιότητας** ο λόγος:

$$\zeta_g = \frac{W_i}{W_{th}} = \frac{N_i}{N_{th}} \quad (12.9)$$

ο οποίος εκφράζει το βαθμό προσεγγίσεως του πραγματικού κύκλου προς τον πρότυπο θεωρητικό κύκλο αέρα. Η σημερινή τεχνολογική στάθμη δίνει τιμές του βαθμού ποιότητας περίπου ίσες με 0,80.

Ορίζεται ως **ενδεικνύμενος βαθμός αποδόσεως** ο λόγος:

$$\zeta_i = \frac{W_i}{Q_B} \quad (12.10)$$

όπου Q_B η ανά κύλινδρο και κύκλο λειτουργίας θερμότητα που ελευθερώνεται κατά την καύση ποσότητας καυσίμου μάζας B και κατώτερης θερμογόνου δυνάμεως Θ_u , δηλαδή:

$$Q_B = B\Theta_u \quad (12.11)$$

Η **θερμική ισχύς του καυσίμου** της μηχανής (δηλ. η ισχύς που μεταφέρει το καύσιμο που καταναλώνεται με σταθερή παροχή στη μηχανή) δίδεται αντίστοιχα:

$$\dot{Q}_{Bz} = B\dot{E}_u z \dot{\tau} = \dot{m}_B \dot{E}_u \quad (12.12)$$

όπου

$$\dot{m}_B = Bz \dot{\tau} \quad (12.13)$$

η **παροχή καυσίμου** (κατανάλωση καυσίμου) του κινητήρα.

Με τις παραπάνω σχέσεις ο ενδεικνύμενος βαθμός αποδόσεως γίνεται:

$$\zeta_i = \frac{N_i}{\dot{Q}_{Bz}} = \frac{N_i}{zQ_B \dot{\tau}} = \frac{W_i}{W_{th}} \frac{W_{th}}{Q_B} = \zeta_g \zeta_{th} \quad (12.14)$$

όπου η_{th} ο **θεωρητικός πρότυπος βαθμός αποδόσεως**, ο οποίος δίδεται:

$$\zeta_{th} = \frac{W_{th}}{Q_B} = \frac{N_{th}}{\dot{Q}_{Bz}} \quad (12.15)$$

12.3 Μηχανικές απώλειες και πραγματική ισχύς της μηχανής.

Το ενδεικνύμενο έργο αναφέρεται στο καθαρό έργο που παράγεται στο έμβολο και όχι στην άτρακτο του κινητήρα. Το ίδιο ισχύει προφανώς και για

την ενδεικνύμενη ισχύ. Το πραγματικό έργο και η πραγματική ισχύς στην άτρακτο προκύπτουν από τα αντίστοιχα ενδεικνύμενα, εάν αφαιρεθούν οι **μηχανικές απώλειες**.

Οι μηχανικές απώλειες περιλαμβάνουν πρωτίτως τις απώλειες λόγω τριβών στα κινούμενα τμήματα της μηχανής (έδρανα, ελατήρια εμβόλων). Οι απώλειες αυτές αποτελούν το σοβαρότερο τμήμα των μηχανικών απωλειών (περίπου 60%). Εκτός από τις απώλειες λόγω τριβών πρέπει να προστεθούν οι απώλειες ισχύος λόγω της παρουσίας βοηθητικών μηχανισμών. Οι βοηθητικοί μηχανισμοί, οι οποίοι απορροφούν ωφέλιμη ισχύ περιλαμβάνουν τις αντλίες καυσίμου, ελαίου και νερού ψύξεως, τον ανεμιστήρα ψύξεως (στους μικρούς κινητήρες), την αντλία σαρώσεως σε δίχρονες μηχανές και το μηχανικό υπερπληρωτή (εάν υπάρχει). Επίσης υπάρχουν οι απώλειες ανεμισμού του σφονδύλου και οι απώλειες τριβής στους κινηματικούς μηχανισμούς μεταδόσεως της κινήσεως στους εκκεντροφόρους. Γενικά όσο μικρότερος γίνεται ο κινητήρας τόσο σοβαρότερο ρόλο παίζουν οι βοηθητικοί μηχανισμοί στην αύξηση των μηχανικών απωλειών.

Οι παράγοντες, που επηρεάζουν τις μηχανικές απώλειες είναι ο τύπος, η θερμοκρασία και το ιξώδες του ελαίου λιπάνσεως, ο τύπος και η αποτελεσματικότητα του συστήματος ψύξεως του κινητήρα και οι στροφές του κινητήρα. Το ιξώδες του λιπαντικού μειώνεται με την αύξηση της θερμοκρασίας. Για θερμοκρασίες χαμηλότερες από τις προδιαγραφόμενες, το ιξώδες αυξάνεται προκαλώντας αύξηση των τριβών και συνεπώς και των μηχανικών απωλειών. Για αρκετά μεγαλύτερες θερμοκρασίες από τις προδιαγραφόμενες το ιξώδες μειώνεται σημαντικά, με αποτέλεσμα το λιπαντικό να ρέει πιο εύκολα και να μην συγκρατείται μεταξύ των τριβομένων επιφανειών, με συνέπεια την απότομη αύξηση των τριβών. Η άνοδος της θερμοκρασίας, που προκαλείται με τον τρόπο αυτό, επιτείνει το πρόβλημα με κίνδυνο τα τριβομένα μέταλλα να συγκολληθούν και να καταστραφεί ο κινητήρας.

Με ανάλογο τρόπο ορίζεται η **μέση πίεση μηχανικών απωλειών** σε συνάρτηση με το **έργο των μηχανικών απωλειών** ως:

$$W_r = \bar{p}_r V_h \quad (12.16)$$

ενώ η **ισχύς μηχανικών απωλειών** δίδεται:

$$N_r = zW_r v = z\bar{p}_r V_h \frac{n}{30K} \quad (12.17)$$

Το έργο των μηχανικών απωλειών μπορεί να δι-

ακριθεί σε επιμέρους τμήματα, ανάλογα με την πηγή των απωλειών. Συνήθως τα αντίστοιχα έργα ανάγονται σε αντίστοιχες πιέσεις. Συγκεντρωτικά δίδονται στη συνέχεια οι ακόλουθοι ορισμοί:

- **Μέση πίεση τριβών** (friction mean effective pressure—fmepr), η οποία αναφέρεται στο καταναλισκόμενο έργο των εσωτερικών τριβών της μηχανής και των αναγκαίων για τη λειτουργία της εσωτερικών μηχανισμών.
- **Μέση πίεση βοηθητικών μηχανημάτων** (auxiliary mean effective pressure—amepr), η οποία αναφέρεται στο καταναλισκόμενο έργο των μη αναγκαίων για τη λειτουργία της μηχανής βοηθητικών μηχανημάτων.
- **Μέση πίεση συμπιεστών** (compressor mean effective pressure—cmep), η οποία αναφέρεται στο καταναλισκόμενο έργο για την κίνηση των συμπιεστών.
- **Μέση πίεση στροβίλου** (turbine mean effective pressure—tmep), η οποία αναφέρεται στο παραγόμενο (θετικό) έργο των καυσαερίων στο στρόβιλο.

Το **πραγματικό έργο**, που αποδίδεται στην άτρακτο της μηχανής ισούται προφανώς με τη διαφορά του ενδεικνύμενου και του έργου των μηχανικών απωλειών, ενώ το αντίστοιχο ισχύει και για την **πραγματική ισχύ**:

$$W_e = W_i - W_r \quad (12.18)$$

και

$$N_e = N_i - N_r = zW_e v \quad (12.19)$$

Ανάγοντας το πραγματικό έργο στη μονάδα του όγκου εμβολισμού ορίζεται η **μέση πραγματική πίεση** (ονομάζεται και μέση πραγματική πίεση πέδης, brake mean effective pressure—bmepr), η οποία είναι μέγεθος ανεξάρτητο του μεγέθους του κυλίνδρου:

$$\bar{p}_e = \frac{W_e}{V_h} = \frac{W_i - W_r}{V_h} = \bar{p}_i - \bar{p}_r \quad (12.20)$$

Με την παραπάνω σχέση η **πραγματική ισχύς** γίνε-
νεται:

$$N_e = zW_e v = z\bar{p}_e V_h \frac{n}{30K} = z\bar{p}_e \frac{1}{4} \delta D^2 s \frac{n}{30K} \quad (12.21)$$

Εξ' ορισμού ισχύει:

$$\begin{aligned} \text{imepr} - \text{bmepr} + \text{tmep} &= \text{fmepr} + \text{amepr} + \text{cmep} \Rightarrow \\ \Rightarrow \text{fmepr} &= (\text{imepr} - \text{bmepr}) - (\text{amepr} + \text{cmep}) + \text{tmep} \end{aligned} \quad (12.22)$$

Σε πρώτη προσέγγιση μπορεί να θεωρηθεί ότι το έργο των συμπιεστών ισούται με το έργο των στροβίλων, δηλαδή:

$$c_{\text{μερ}} = t_{\text{μερ}} \quad (12.23)$$

Τότε η μέση πίεση μηχανικών απωλειών θα δίδεται ως:

$$\bar{p}_r = f_{\text{μερ}} + a_{\text{μερ}} \quad (12.24)$$

Αν V_H ο *συνολικός όγκος εμβολισμού του κινητήρα*, τότε αυτός θα προκύπτει ως το γινόμενο του όγκου εμβολισμού κάθε κυλίνδρου επί τον αριθμό των κυλίνδρων:

$$V_H = zV_h \quad (12.25)$$

και η σχέση (12.21) γίνεται:

$$N_e = z\bar{p}_e V_{h1} = \bar{p}_e V_H \dot{V}_H = \bar{p}_e \dot{V}_H \quad (12.26)$$

όπου:

$$\dot{V}_H = V_{H1} \quad (12.27)$$

η *θεωρητική παροχή αναρροφήσεως* του κινητήρα.

Ο *μηχανικός βαθμός αποδόσεως* ορίζεται ως:

$$\zeta_m = \frac{W_e}{W_i} = \frac{N_e}{N_i} = \frac{\bar{p}_e}{\bar{p}_i} = \frac{\bar{p}_i - \bar{p}_r}{\bar{p}_i} = 1 - \frac{\bar{p}_r}{\bar{p}_i} \quad (12.28)$$

Ο μηχανικός βαθμός αποδόσεως μειώνεται με την αύξηση της ταχύτητας περιστροφής (λόγω της αύξησεως των τριβών), ενώ αυξάνεται με την αύξηση του φορτίου. Αντίστοιχα με την αύξηση των στροφών έχομε αύξηση της ισχύος μηχανικών απωλειών και μάλιστα με εκθετικό τρόπο. Γενικά στους δίχρονους κινητήρες ο μηχανικός βαθμός αποδόσεως είναι μικρότερος από ό,τι στους τετράχρονους, λόγω της παρουσίας της αντλίας σαρώσεως, όταν αυτή υπάρχει. Σε σύγχρονους κινητήρες με υπερπληρωτή το παραπάνω δεν ισχύει.

Η συνολική απόδοση του κινητήρα εκφράζεται μέσα από τον *πραγματικό βαθμό αποδόσεως*, ο οποίος ορίζεται ως:

$$\begin{aligned} \zeta_e &= \frac{W_e}{Q_B} = \frac{N_e}{\dot{Q}_{Bz}} = \frac{W_e}{W_i} \frac{W_i}{W_{th}} \frac{W_{th}}{Q_B} = \\ &= \zeta_m \zeta_g \zeta_{th} = \zeta_m \zeta_i \end{aligned} \quad (12.29)$$

Από την παραπάνω σχέση φαίνεται ότι για τη βελτίωση του πραγματικού βαθμού αποδόσεως του κινητήρα απαιτείται η βελτίωση τόσο του θεωρητικού βαθμού αποδόσεως (εκλογή καλού ιδανικού πρότυπου κύκλου αέρα), του βαθμού ποιότητας (μείωση των θερμοδυναμικών και ρευστομηχανικών απωλειών), όσο και του μηχανικού βαθμού αποδό-

σεως (μείωση των μηχανικών απωλειών). Ο θεωρητικός βαθμός αποδόσεως εξαρτάται από βασικές επιλογές όσον αφορά στη λειτουργία του κινητήρα, όπως ο λόγος συμπίεσεως και η μέγιστη θερμοκρασία του κύκλου. Ο βαθμός ποιότητας εξαρτάται από τα τεχνολογικά δεδομένα, που συνδέονται με τη θερμοδυναμική και ρευστομηχανική σχεδίαση του κινητήρα, ενώ ο μηχανικός βαθμός αποδόσεως εξαρτάται από τεχνολογικά δεδομένα όσον αφορά τη μείωση των τριβών και από το είδος του κινητήρα (2-X, 4-X, αντλίες σαρώσεως, υπερπληρωτές).

Με τον πραγματικό βαθμό αποδόσεως συνδέεται άμεσα η *κατανάλωση καυσίμου*, μέσα από την παρακάτω σχέση (η οποία τη συνδέει με τη θερμοκή ισχύ καύσεως και την κατώτερη θερμογόνο δύναμη του καυσίμου):

$$\begin{aligned} N_e &= \eta_e \dot{Q}_{Bz} = \eta_e z B v \Theta_u = \eta_e \dot{m}_B \Theta_u \Rightarrow \\ \Rightarrow \dot{m}_B &= \frac{N_e}{\eta_e \Theta_u} \end{aligned} \quad (12.30)$$

Από την προηγούμενη σχέση φαίνεται ότι η κατανάλωση καυσίμου είναι ανάλογη της ισχύος της μηχανής, άρα και του μεγέθους της. Για να προκύψει ένα μέγεθος ανεξάρτητο του μεγέθους της μηχανής, το οποίο θα δίνει ένα μέτρο της ποιότητας σχεδιασμού του κινητήρα, ορίζεται η *ειδική κατανάλωση καυσίμου* (specific fuel consumption – sfc, ή specific fuel oil consumption – sfoc) ως:

$$sfc \equiv \dot{b}_e = \frac{\dot{m}_B}{N_e} = \frac{1}{\zeta_e \dot{E}_u} \quad (12.31)$$

η οποία είναι αντιστρόφως ανάλογη του πραγματικού βαθμού αποδόσεως, όπως άλλωστε ήταν αναμενόμενο. Η σχέση αυτή μπορεί προσεγγιστικά να χρησιμοποιηθεί για τον προσδιορισμό της ισχύος της μηχανής για μία διαφορετική κατανάλωση καυσίμου, αν θεωρήσομε ότι η ειδική κατανάλωση καυσίμου δεν μεταβάλλεται σημαντικά για μικρές μεταβολές της ισχύος (θεωρούμε δηλ. σε μία μικρή περιοχή λειτουργίας σταθερό τον πραγματικό βαθμό αποδόσεως). Έτσι για σημείο λειτουργίας υπολογίζεται η ειδική κατανάλωση καυσίμου από την παροχή καυσίμου και την πραγματική ισχύ και εφαρμόζεται η ίδια σχέση για δεύτερη παροχή (με την ίδια τιμή της ειδικής καταναλώσεως) ώστε να υπολογιστεί η πραγματική ισχύς για την εν λόγω τροποποιημένη κατανάλωση. Προσοχή πρέπει να δοθεί στο γεγονός ότι η παραπάνω διαδικασία είναι προσεγγιστική και δεν μπορεί να ισχύει με ακρίβεια για με-

γάλες μεταβολές της παροχής του καυσίμου.

Από τη σχέση (12.30) που συνδέει την κατανάλωση καυσίμου με τον πραγματικό βαθμό αποδόσεως, αν γραφεί η πραγματική ισχύς ως συνάρτηση της μέσης πραγματικής πίεσεως (σχέση 12.26), προκύπτει μια σχέση που συνδέει τη μέση πραγματική πίεση με την κατανάλωση καυσίμου:

$$\bar{p}_e = \frac{\dot{m}_B \zeta_e \dot{E}_u 30K}{V_{Hn}} \quad (12.32)$$

Από την παραπάνω σχέση είναι δυνατός ο προσδιορισμός της μέσης πραγματικής πίεσεως του κινητήρα σε σχέση με την κατανάλωση καυσίμου, αν είναι γνωστός ο πραγματικός βαθμός αποδόσεως της μηχανής στο συγκεκριμένο σημείο λειτουργίας.

Για τη μέτρηση της πραγματικής ισχύος του κινητήρα χρησιμοποιείται σύζευξη του κινητήρα με ειδική *πέδη φορτίσεως*, η οποία μετασχηματίζει την απορροφούμενη πραγματική ισχύ σε άλλη μορφή ισχύος. Η πέδη έχει κατά κανόνα *ταλαντούμενο κέλυφος*, ώστε να είναι δυνατή η μέτρηση της ροπής στρέψεως στην άτρακτο, οπότε να είναι δυνατός ο υπολογισμός της πραγματικής ισχύος από τη *στρεπτική ροπή* M_d με τη σχέση:

$$N_e = M_d \dot{\omega} = M_d \delta \frac{n}{30} \quad (12.33)$$

όπου ω η γωνιακή ταχύτητα περιστροφής και n οι στροφές της ατράκτου του κινητήρα, μετρομημένες σε rpm.

Οι πέδες φορτίσεως διακρίνονται ανάλογα με την αρχή λειτουργίας τους σε *υδραυλικές πέδες* (στις οποίες η μηχανική ενέργεια μετατρέπεται σε θερμότητα λόγω του στροβιλισμού του περιεχόμενου υγρού), σε τυπικές *ηλεκτρικές πέδες* (γεννήτριες συνεχούς ή εναλλασσόμενου ρεύματος, με ταλαντούμενο κέλυφος) και σε *πέδες δινορρευσμάτων* (οι οποίες μετατρέπουν τη μηχανική ενέργεια σε θερμική, λόγω των δινορρευσμάτων που αναπτύσσονται).

Από την προηγούμενη σχέση προκύπτει για τη στρεπτική ροπή του κινητήρα:

$$M_d = \frac{N_e}{\dot{\omega}} = \frac{\bar{p}_e V_{Hn} / 30K}{\delta n / 30} = \frac{\bar{p}_e V_H}{\delta K} = \frac{\bar{p}_e z V_h}{\delta K} = \frac{z W_e}{\delta K} = \frac{z \zeta_e Q_B}{\delta K} = \frac{z \zeta_e B \dot{E}_u}{\delta K} \quad (12.34)$$

Από την παραπάνω σχέση είναι φανερό ότι η ροπή στρέψεως είναι ανάλογη προς το συνολικό πραγματικό έργο του κινητήρα ανά κύκλο λειτουργίας $z W_e$, είναι ανάλογη της ανά κύκλο παρεχόμε-

νης θερμότητας $z Q_B$ και τέλος ανάλογη του γινομένου του συνολικού όγκου εμβολισμού του κινητήρα επί τη μέση πραγματική πίεση.

Μία μέθοδος εκτιμής της μέσης πίεσεως μηχανικών απωλειών είναι η *ετεροκίνηση* (motoring). Για την εφαρμογή της μεθόδου απαιτείται η χρήση εξωτερικής πηγής ισχύος για την περιστροφή του κινητήρα. Ο κινητήρας αρχικά λειτουργεί για ικανό χρονικό διάστημα με τη δική του ισχύ, ώστε να αποκατασταθούν παντού οι κανονικές θερμοκρασίες λειτουργίας και να αποκτήσει το λιπαντικό το κανονικό του ιξώδες. Στη συνέχεια διακόπτεται η τροφοδότηση του κινητήρα με καύσιμο, ενώ ο κινητήρας περιστρέφεται με τη βοήθεια εξωτερικής πηγής ισχύος (ηλεκτροκινητήρας), στις κανονικές στροφές του κινητήρα. Η ροπή την οποία ασκεί η εξωτερική πηγή για την περιστροφή του κινητήρα ισούται με τη ροπή των μηχανικών απωλειών. Με τη μέτρηση αυτής της ροπής είναι δυνατός ο υπολογισμός της ισχύος των μηχανικών απωλειών από τη σχέση:

$$N_r = M_r \omega \quad (12.35)$$

όπου ω η γωνιακή ταχύτητα περιστροφής του κινητήρα

$$\omega = \pi n / 30 \quad (12.36)$$

n οι στροφές του κινητήρα (σε rpm) και M_r η ανθιστάμενη ροπή του ηλεκτροκινητήρα που κινεί τη ΜΕΚ. Για την ετεροκίνηση απαιτείται η χρησιμοποίηση ταλαντούμενης ηλεκτρικής πέδης, η οποία μπορεί να χρησιμοποιηθεί ως ηλεκτροκινητήρας, ενώ το ταλαντούμενο κέλυφός της επιτρέπει τη μέτρηση της στρεπτικής ροπής στον άξονά της.

Για την περίπτωση τετραχρόνων μηχανών, κατά την ετεροκίνηση, η υπολογιζόμενη ισχύς απωλειών περιλαμβάνει και την ισχύ αντλήσεως και εξώθησεως του αέρα από τον κύλινδρο (που αναλογεί περίπου στον αρνητικό βρόγχο του πραγματικού δυναμοδεικτικού διαγράμματος). Για να υπολογιστούν συνεπώς οι αμιγείς μηχανικές απώλειες πρέπει να αφαιρεθεί αυτή η ποσότητα από τη μετρούμενη ισχύ κατά την ετεροκίνηση. Εναλλακτικά η ετεροκίνηση μπορεί να πραγματοποιηθεί με την αφαίρεση των καπακιών από τους κυλίνδρους της μηχανής, ώστε να μην καταναλώνεται έργο για την εισαγωγή και την εξώθηση του αέρα. Στην περίπτωση όμως αυτή υπάρχει πρόβλημα με την επίτευξη των ιδίων θερμοκρασιακών συνθηκών στον κινητήρα με αυτές που επικρατούν κατά την πραγματική λειτουργία του.

Η μέθοδος της ετεροκινήσεως είναι αρκετά ακριβής για τη μέτρηση της ισχύος μηχανικών απωλειών για την περίπτωση μη υπερπληρουμένων τετραχρόνων και δίχρονων μηχανών. Για την περίπτωση υπερπληρουμένων μηχανών χρησιμοποιούνται εμπειρικοί συντελεστές για τη διόρθωση των μετρήσεων.

12.4 Συγκέντρωση ισχύος και μηχανική ομοιότητα.

Κατά τη διαδικασία επιλογής κινητήρων ή κατά τη φάση σχεδιάσεώς τους χρησιμοποιούνται συγκεκριμένες παράμετροι, που περιγράφουν τη στιβαρότητα της κατασκευής ενός κινητήρα και τη συγκέντρωση ισχύος του.

Ορίζεται ως *χωρική ισχύς* του κινητήρα το μέγεθος:

$$N_H \equiv \frac{N_e}{V_H} = \frac{1}{zV_h} \frac{z\bar{p}_e V_h n}{30K} = \frac{\bar{p}_e n}{30K} = \frac{\zeta_m \bar{p}_i n}{30K} \quad (12.37)$$

ενώ αντίστοιχα ορίζεται η *χωρική ροπή* ως:

$$M_{dH} \equiv \frac{M_d}{V_H} = \frac{\bar{p}_e}{\pi K} \quad (12.38)$$

Η χωρική ισχύς και η χωρική ροπή δίνουν αντίστοιχα την ισχύ και τη ροπή ανά μονάδα όγκου του κινητήρα.

Ως *χωρική μάζα* του κινητήρα ορίζεται το μέγεθος:

$$M_H \equiv \frac{M}{V_H} \quad (12.39)$$

όπου M η μάζα του κινητήρα, ενώ ως *ειδική μάζα* ορίζεται το μέγεθος:

$$M_P \equiv \frac{M}{N_e} = \frac{M_H}{N_H} \quad (12.40)$$

Η χωρική μάζα εκφράζει τη στιβαρότητα της κατασκευής του κινητήρα. Για τους βενζινοκινητήρες οι τιμές του M_H κυμαίνονται μεταξύ 60 και 80 kg/lit, ενώ για τους πετρελαιοκινητήρες κυμαίνονται μεταξύ 80 και 100 kg/lit, αντικατοπτρίζοντας τη μεγαλύτερη στιβαρότητα της κατασκευής των τελευταίων. Η ειδική μάζα είναι γενικά ανάλογη της δαπάνης κτήσεως της μηχανής, ανά μονάδα ισχύος. Μικρή τιμή του M_P σημαίνει μικρό κόστος κτήσεως αλλά και μικρότερη στιβαρότητα, άρα και μικρότερη διάρκεια ζωής, μεγαλύτερες δαπάνες συντήρησης και πιθανά μεγαλύτερη δαπάνη λειτουργίας. Η μείωση της ειδικής μάζας για δεδομένη μηχανή επιτυγχάνεται με εφαρμογή υπερπληρώσεως. Η επι-

πλέον μάζα του στροβιλοϋπερπληρωτή είναι συνήθως πολύ μικρή, ενώ αντίθετα αυξάνει σημαντικά η παραγόμενη ισχύς (μέχρι και 3 φορές για τετράχρονους κινητήρες).

Συνήθεις τιμές της ειδικής μάζας είναι για κινητήρες αυτοκινήτων από 2 έως 4 kg/kW, για κινητήρες Wankel από 1,5 έως 0,75 kg/kW, για πετρελαιοκινητήρες αυτοκινήτων 2 έως 6 kg/kW, για τετράχρονους υπερπληρούμενους ναυτικούς κινητήρες 7 έως 16 kg/kW, ενώ για δίχρονους αργόστροφους υπερπληρούμενους ναυτικούς κινητήρες από 40 έως 55 kg/kW.

Αντίστοιχα με την ειδική μάζα ορίζεται ως *συγκέντρωση ισχύος*, ο λόγος του βάρους προς την πραγματική ισχύ του κινητήρα, ενώ ως *μαζική ισχύς* N_M ορίζεται ο αντίστροφος λόγος της συγκέντρωσεως ισχύος:

$$N_M \equiv \frac{N_e}{G} \quad (12.41)$$

όπου G το βάρος του κινητήρα.

Η συγκέντρωση ισχύος όπως και η ειδική μάζα (μεγέθη ανάλογα μεταξύ τους) αποτελούν ένα μέτρο της στιβαρότητας της κατασκευής, ενώ απαιτείται να παίρνουν χαμηλές τιμές στις περιπτώσεις που το βάρος του κινητήρα είναι κρίσιμος παράγοντας, όπως στους κινητήρες αεροσκαφών και στους κινητήρες αυτοκινήτων αγώνων.

Για την κατάταξη των διαφορετικών τύπων και μεγεθών κινητήρων και τη σύγκριση μεταξύ τους, χρησιμοποιούνται οι έννοιες της *γεωμετρικής* και της *μηχανικής ομοιότητας*. Δύο κινητήρες καλούνται γεωμετρικώς όμοιοι, όταν όλες οι γεωμετρικές τους διαστάσεις έχουν τον ίδιο λόγο μ , ο οποίος καλείται λόγος *γεωμετρικής ομοιότητας*:

$$\mu = \frac{l}{l'} = \frac{D}{D'} = \frac{s}{s'} = \dots \quad (12.42)$$

όπου βέβαια οι δύο κινητήρες έχουν τον ίδιο αριθμό κυλίνδρων και l και l' τυχαία αντίστοιχα μήκη των δύο κινητήρων.

Αν επί πλέον οι κινητήρες λειτουργούν υπό τις ίδιες συνθήκες (ίδιο δυναμοδεικτικό διάγραμμα) και συνεπώς έχουν την ίδια μέση ενδεικνύμενη πίεση ή τον ίδιο κατά προσέγγιση μηχανικό βαθμό αποδόσεως, οπότε έχουν την ίδια μέση πραγματική πίεση και ταυτόχρονα έχουν την ίδια μέση *ταχύτητα εμπόλου*, τότε οι κινητήρες καλούνται *μηχανικώς όμοιοι*.

Η μέση ταχύτητα εμβόλου ορίζεται ως:

$$\bar{c}_a = \frac{sn}{30} \quad (12.43)$$

Η ισότητα των μέσων πιέσεων (ενδεικνυμένων ή πραγματικών) αντικατοπτρίζει το γεγονός της ισοδύναμης φορτίσεως των μηχανών λόγω πιέσεων, ενώ η ισότητα των μέσων ταχυτήτων εμβόλου δείχνει την ισοδυναμία της φορτίσεως λόγω αδρανειακών δυνάμεων.

Από την ισότητα των μέσων ταχυτήτων εμβόλου προκύπτει:

$$\bar{c}_e = \bar{c}'_e \Rightarrow \frac{ns}{30} = \frac{n's'}{30} \Rightarrow \frac{n}{n'} = \frac{s'}{s} = \frac{1}{i} \quad (12.44)$$

Λαμβάνοντας το λόγο των ισχύων ανά κύλινδρο μηχανής προκύπτει:

$$\frac{N_e/z}{N'_e/z'} = \frac{V_h \bar{p}_e n / 30K}{V'_h \bar{p}'_e n' / 30K} = \frac{\delta D^2 s}{\delta D'^2 s'} \frac{1}{i} = i^2 \frac{1}{i} = i \quad (12.45)$$

και επειδή όπως δείχθηκε προηγουμένως ισχύει:

$$\frac{n'}{n} = i \Rightarrow \left(\frac{n'}{n} \right)^2 = i^2 \quad (12.46)$$

προκύπτει τελικά ότι:

$$\begin{aligned} \frac{N_e/z}{N'_e/z'} &= \left(\frac{n'}{n} \right)^2 = i^2 \Rightarrow \\ &\Rightarrow n \sqrt{N_e/z} = n' \sqrt{N'_e/z'} = \text{σταθερό} \quad (12.47) \end{aligned}$$

Το παραπάνω σταθερό μέγεθος ονομάζεται *ειδική ταχύτητα*:

$$\tau \equiv n \sqrt{N_e/z} \quad (12.48)$$

και χαρακτηρίζει τη σειρά μηχανικώς ομοίων κινητήρων. Οι κινητήρες με βάση την τιμή της ειδικής ταχύτητας διακρίνονται σε βραδύστροφους, μεσόστροφους και ταχύστροφους (και όχι με βάση τις στροφές n). Η ειδική ταχύτητα χαρακτηρίζει τη σειρά των κινητήρων και είναι μέγεθος σταθερό για όλους τους κινητήρες της ίδιας σειράς.

12.5 Ενεργειακός (θερμικός) ισολογισμός.

Ο ενεργειακός ισολογισμός μιας ΜΕΚ ουσιαστικά αποτελεί εφαρμογή του Πρώτου Θερμοδυναμικού Νόμου, της αρχής δηλαδή διατηρήσεως της ενέργειας. Εφαρμόζεται για μόνιμη κατάσταση λειτουργίας του κινητήρα και συνίσταται στην άθροιση των ροών ενέργειας (ισχύων) μέσα από μια νοητή κλει-

στή επιφάνεια ελέγχου, η οποία περιβάλλει τη μηχανή (σχ. 12.5α). Το συγκεκριμένο άθροισμα πρέπει πάντα να είναι μηδενικό ή ισοδύναμα το σύνολο της εισερχόμενης ισχύος να ισούται με το σύνολο της εξερχόμενης ισχύος από την επιφάνεια ελέγχου. Με τη χρήση του ενεργειακού ισολογισμού είναι δυνατόν με παραστατικό τρόπο να φανεί πού και με ποια ποσότητα διανέμεται η θερμική ισχύς του καυσίμου.

Η εισερχόμενη στο σύστημα θερμική ισχύς του καυσίμου δίδεται ως:

$$\dot{Q}_{Bz} = \dot{m}_B \Theta_u \quad (12.49)$$

Η εξερχόμενη από το σύστημα μηχανική ισχύς στην άτρακτο ισούται με την πραγματική ισχύ N_e του κινητήρα.

Η εξερχόμενη από το σύστημα θερμική ισχύς μέσω του συστήματος ψύξεως του κινητήρα (θεωρώντας υδρόψυκτο κινητήρα) θα δίνεται:

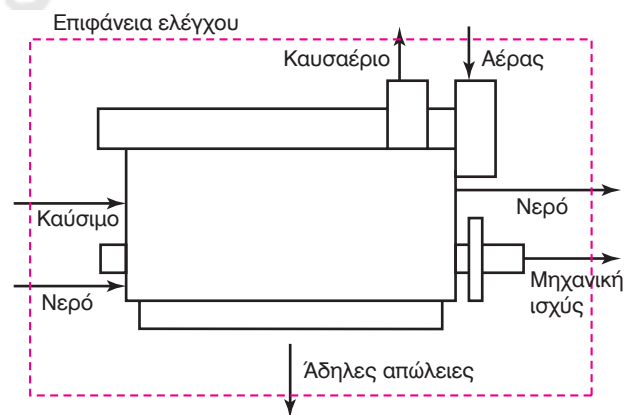
$$\dot{Q}_w = \dot{m}_w (h_{w2} - h_{w1}) = \dot{m}_w c_w \Delta T \quad (12.50)$$

όπου c_w η ειδική θερμοχωρητικότητα του νερού, ΔT η μεταβολή της θερμοκρασίας του κατά τη ροή μέσα από τον κινητήρα και h_{w1} , h_{w2} οι ενθαλπίες του νερού ψύξεως στην είσοδο και στην έξοδο από τη μηχανή αντίστοιχα (θεωρήσαμε ότι δεν μεταβάλλεται η κινητική ενέργεια του νερού ψύξεως).

Η εξερχόμενη με τα καυσαέρια ωφέλιμη ισχύς δίδεται:

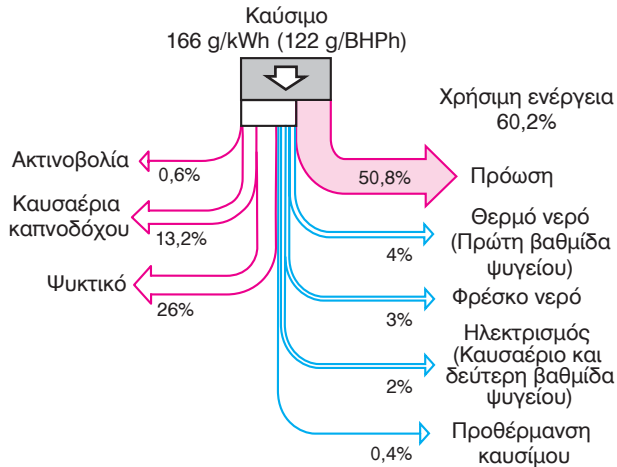
$$\dot{Q}_R = \dot{m}_R \Delta h_R \quad (12.51)$$

όπου Δh_R η ενθαλπική πτώση των καυσαερίων από τη θερμοκρασία εξόδου τους έως τη θερμοκρασία του περιβάλλοντος και \dot{m}_R η παροχή μάζας των καυσαερίων.



Σχ. 12.5α.

Σχηματική παράσταση επιφάνειας ελέγχου για την εφαρμογή θερμικού ισολογισμού εμβολοφόρου ΜΕΚ.



Σχ. 12.5β.

Θερμικός ισολογισμός βραδύστροφου ναυτικού κινητήρα.

Στις προηγούμενες κατηγορίες ισχύος εξόδου πρέπει να προστεθούν οι άδηλες απώλειες ισχύος (συμβολίζονται με δείκτη a), που αφορούν σε απώλεια θερμότητας προς το περιβάλλον με ακτινοβολία, αγωγή και συναγωγή, οι οποίες δεν είναι εύκολο να καταγραφούν. Στις άδηλες απώλειες συμπεριλαμβάνεται και τυχόν άκαυστη ποσότητα καυσίμου που εξέρχεται μαζί με τα καυσαέρια.

Η εφαρμογή του Πρώτου Θερμοδυναμικού Νόμου δίνει:

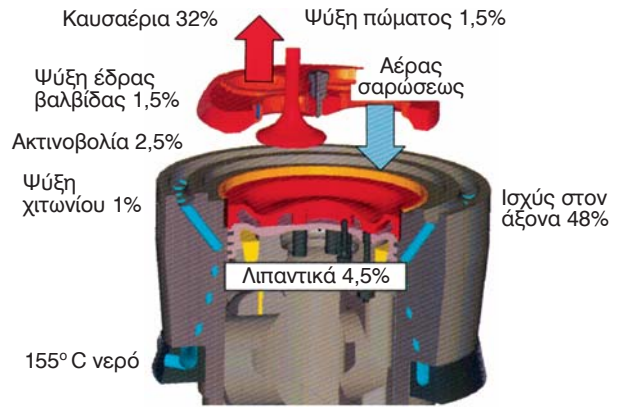
$$\dot{Q}_{Bz} = N_c + \dot{Q}_W + \dot{Q}_R + \dot{Q}_a \quad (12.52)$$

Διαιρώντας με τη θερμική ισχύ του καυσίμου είναι δυνατό να γραφούν τα ποσά της εξερχόμενης ισχύος ως ποσοστά της εισερχόμενης θερμικής ισχύος:

$$1 = \frac{N_c}{\dot{Q}_{Bz}} + \frac{\dot{Q}_W}{\dot{Q}_{Bz}} + \frac{\dot{Q}_R}{\dot{Q}_{Bz}} + \frac{\dot{Q}_a}{\dot{Q}_{Bz}} = \eta_c + \frac{\dot{Q}_W}{\dot{Q}_{Bz}} + \frac{\dot{Q}_R}{\dot{Q}_{Bz}} + \frac{\dot{Q}_a}{\dot{Q}_{Bz}} \quad (12.53)$$

Η γραφική απεικόνιση της παραπάνω σχέσεως γίνεται με απλοποιημένα διαγράμματα Sankey (σχ. 12.5β). Ο θερμικός ισολογισμός πραγματοποιείται με τον υπολογισμό ή τη μέτρηση όλων των όρων πλην των αδηλών απωλειών, οι οποίες προκύπτουν από τον Πρώτο Θερμοδυναμικό Νόμο, το μέγεθος των οποίων δίνει μια πρώτη εικόνα για την ακρίβεια των υπολογισμών και των μετρήσεων.

Για έναν μικρό πετρελαιοκινητήρα σε πλήρες φορτίο, ο πρώτος όρος της παραπάνω σχέσεως είναι ίσος περίπου με 0,38, ο δεύτερος με 0,22, ο τρίτος με περίπου 0,35, ενώ το κλάσμα που αντιστοιχεί στις άδηλες απώλειες είναι της τάξεως του 0,05.



Σχ. 12.5γ.

Θερμικός ισολογισμός μεσόστροφης τετράχρονης πετρελαιομηχανής μεγάλης ισχύος.

Οι αντίστοιχες τιμές για ένα βενζινοκινητήρα σε πλήρες φορτίο είναι 0,28, 0,20, 0,45 και 0,07.

Στο σχήμα 12.5γ παρουσιάζεται ένας θερμικός ισολογισμός τετράχρονης μεσόστροφης ναυτικής πετρελαιομηχανής μεγάλης ισχύος.

12.6 Λήψη δυναμοδεικτικών διαγραμμάτων.

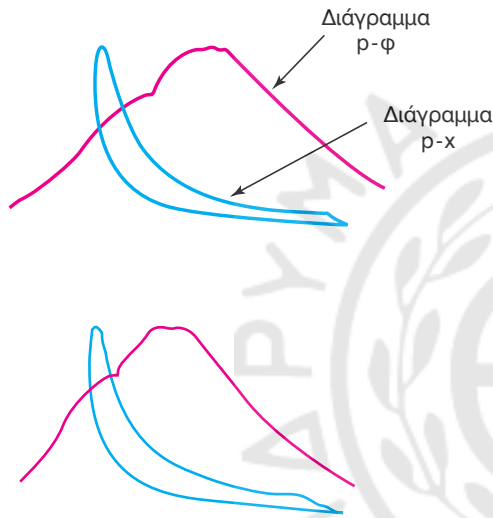
Η συνήθης μέτρηση που μπορεί να γίνει στο εσωτερικό του κυλίνδρου κατά τη λειτουργία της μηχανής είναι η λήψη του δυναμοδεικτικού διαγράμματος λειτουργίας του κινητήρα (σχ. 12.6α και 12.6β), το οποίο παρέχει την τιμή της πίεσης p στο εσωτερικό του κυλίνδρου για κάθε θέση του εμβόλου x (διάγραμμα $p-x$). Η λήψη του δυναμοδεικτικού διαγράμματος ενός κυλίνδρου είναι ιδιαίτερα ουσιαστική υπόθεση. Εκτός της δυνατότητας υπολογισμού του ενδεικνύμενου έργου που παρέχει, αποτελεί ουσιαστικό εργαλείο για τη διάγνωση βλαβών σε κάθε κύλινδρο. Η σύγκριση του δυναμοδεικτικού διαγράμματος με το πρότυπο διάγραμμα του κάθε κυλίνδρου παρέχει τη δυνατότητα να διαγνωστούν έγκαιρα και με αξιοπιστία συγκεκριμένες βλάβες της μηχανής (όπως θα αναλυθεί στο επόμενο κεφάλαιο). Το δυναμοδεικτικό διάγραμμα λαμβάνεται με τη χρήση μηχανικού ή ηλεκτρονικού δυναμοδείκτη.

12.6.1 Μηχανικοί δυναμοδείκτες.

Ο μηχανικός δυναμοδείκτης (σχ. 12.6γ) είναι μία συσκευή η οποία προσαρμόζεται στον ειδικό δυναμοδεικτικό κρουνό του πώματος και επικοινωνεί με τον κύλινδρο μέσω οπής και διακόπτη. Η πίεση του κυλίνδρου μετακινεί ένα μικρό έμβολο, η κίνηση του οποίου εμποδίζεται από ένα επανατατι-

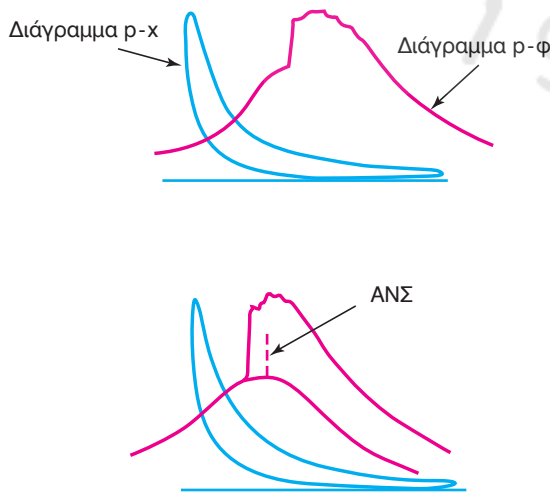
κό ελατήριο συγκεκριμένης σταθεράς. Η μετακίνηση του μικρού εμβόλου είναι ανάλογη της πίεσεως στο εσωτερικό του κυλίνδρου, με σταθερά αναλογίας τη σταθερά του ελατηρίου. Η μετακίνηση του μικρού εμβόλου μεταβιβάζεται με σύστημα μοχλών σε μία γραφίδα, η οποία καταγράφει την κίνηση του μικρού εμβόλου σε ειδικό χαρτί που τυλίγεται σε ένα τύμπανο. Το τύμπανο αυτό περιστρέφεται γύρω από άξονα, ενώ ένα επανατατικό ελατήριο τείνει να το επαναφέρει στην αρχική του θέση. Η περιστροφή του πραγματοποιείται με τη χρήση βοηθητικού μηχανισμού σε συγχρονισμό με την κίνηση του εμβόλου τη μηχανής (παίρνοντας κίνηση από το στροφαλοφόρο άξονα ή από το ζύγωμα ή

από βοηθητικό μηχανισμό). Ένα λεπτό σχοινί που τυλίγεται σε τροχαλία συνδεδεμένη με το τύμπανο συνδέεται στο βοηθητικό μηχανισμό που ακολουθεί την κίνηση του στροφαλοφόρου άξονα (π.χ. εκκεντροφόρος αντλιών καυσίμου). Έτσι η περιστροφική κίνηση του τυμπάνου αναλογεί στην απόσταση x που διανύει το έμβολο ή στον όγκο V που σαρώνει, ενώ η γραμμική κίνηση της γραφίδας αντιστοιχεί στη μεταβολή της πίεσεως p εντός του κυλίνδρου της μηχανής. Η κλίμακα της πίεσεως στο διάγραμμα που προκύπτει εξαρτάται από τη σταθε-



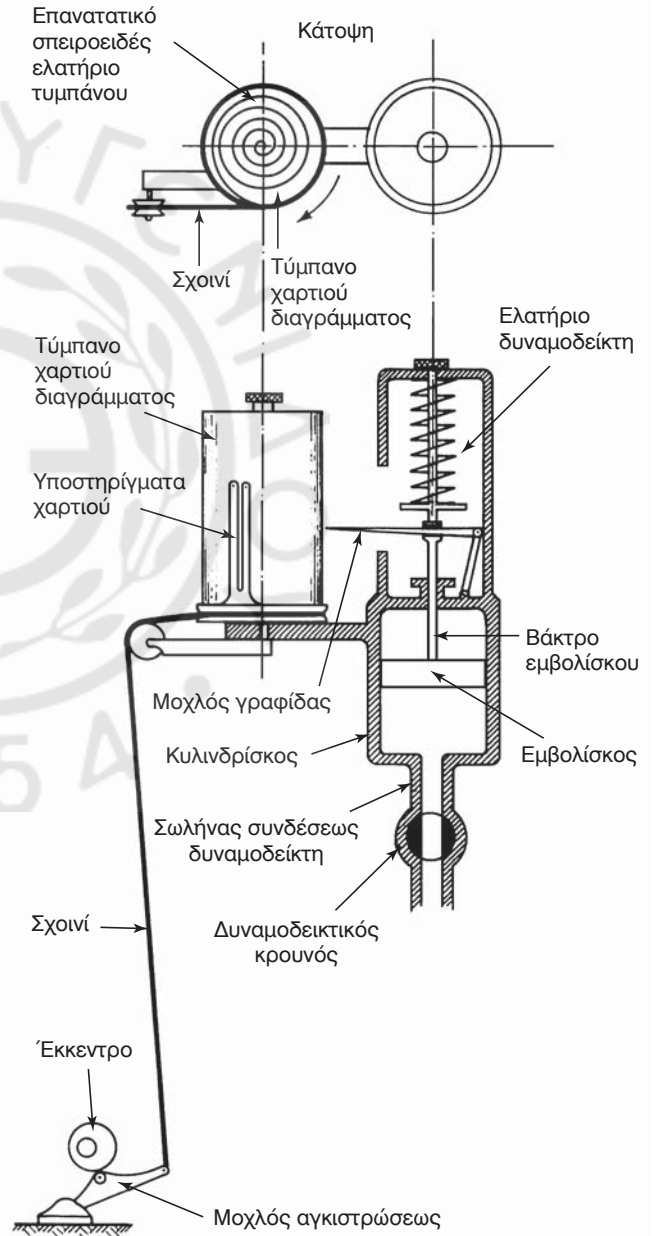
Σχ. 12.6α.

Δυναμοδεικτικά διαγράμματα δίχρονης μηχανής (p-x και p-φ).



Σχ. 12.6β.

Δυναμοδεικτικά διαγράμματα τετράχρονης μηχανής (p-x και p-φ).



Σχ. 12.6γ.

Μηχανικός δυναμοδείκτης.

ρά του ελατηρίου, ενώ η κλίμακα της αποστάσεως x εξαρτάται από τη γεωμετρία του βοηθητικού μηχανισμού που χρησιμοποιείται για τη σύνδεση του τυμπάνου.

Το σύστημα του μηχανικού δυναμοδείκτη, επειδή συμπεριλαμβάνει κινούμενες μάζες, έχει το μειονέκτημα της αυξημένης αδράνειας, οπότε είναι κατάλληλο για μικρές ταχύτητες περιστροφής ($n < 1000$ rpm για μεγάλες αργόστροφες μηχανές). Επειδή δίνει κατ' ευθείαν το διάγραμμα $p-x$ έχει το πλεονέκτημα του εύκολου καθορισμού των ΑΝΣ και ΚΝΣ, τα οποία αντιστοιχούν στα ακραία σημεία του διαγράμματος.

12.6.2 Διαδικασία λήψεως δυναμοδεικτικού διαγράμματος με μηχανικό δυναμοδείκτη.

Η διαδικασία που ακολουθείται για τη λήψη του δυναμοδεικτικού διαγράμματος είναι η εξής:

1) Πραγματοποιείται λίπανση των αρθρώσεων, καθώς καθαρισμός και λίπανση του εμβόλου του δυναμοδείκτη. Αυτό είναι απαραίτητο για την εύκολη επαναφορά της γραφίδας και του εμβόλου στη φάση μειώσεως της πίεσεως. Σε αντίθετη περίπτωση το διάγραμμα θα παρουσιάσει κυματοειδή μορφή, τόσο στην ανερχόμενη, όσο και στην κατερχόμενη καμπύλη, με αποτέλεσμα να δίνει λανθασμένες ενδείξεις.

2) Γίνεται με προσοχή η επιλογή της κλίμακας του ελατηρίου που θα τοποθετηθεί στο δυναμοδείκτη. Το ελατήριο που θα τοποθετηθεί πρέπει να αναγράφει επάνω του μέγιστη πίεση μεγαλύτερη από τη μέγιστη πίεση του κυλίνδρου.

3) Το μήκος του σχοινιού πρέπει να ρυθμιστεί ώστε να αποφεύγεται το κτύπημα του περιστρεφόμενου τυμπάνου στα άκρα, διαφορετικά θα αναταράσσεται η βελόνα, με αποτέλεσμα να προκύπτει εσφαλμένη λήψη του διαγράμματος.

4) Είναι απαραίτητο να εξαερίζεται ο κύλινδρος της μηχανής πριν από την τοποθέτηση του δυναμοδείκτη, με το άνοιγμα του αντίστοιχου διακόπτη του δυναμοδεικτικού κρουνού, για τον καθαρισμό του από τυχόν υπάρχοντα εξανθρακώματα. Η διάρκεια του ανοίγματος είναι 2 περίπου κύκλοι λειτουργίας.

5) Για τη λήψη του διαγράμματος, τοποθετείται κατάλληλο χαρτί στο τύμπανο του δυναμοδείκτη και στη συνέχεια φέρνομε σε επαφή τη γραφίδα με το χαρτί. Για τη χάραξη του άξονα των πιέσεων, πριν τοποθετηθεί στη θέση του το σχοινί μεταδόσεως της κινήσεως, ανοίγομε στιγμιαία το δυναμοδεικτικό κρουνό, οπότε η γραφίδα καταγράφει μία

ευθεία γραμμή, λόγω της μεταβολής της πίεσεως εντός του κυλίνδρου. Στη συνέχεια, αφού κλείσει ο δυναμοδεικτικός κρουνός, χαράσσεται ο δεύτερος άξονας (άξονας μετατοπίσεως), τραβώντας με το χέρι το σχοινί μεταδόσεως της κινήσεως. Ο άξονας αυτός αντιστοιχεί σε πίεση ίση με την ατμοσφαιρική.

6) Πριν ληφθούν τα διαγράμματα, τοποθετείται ο δυναμοδείκτης για 5 λεπτά στη μηχανή για να προθερμανθεί. Η λίπανσή του γίνεται μετά από τη λήψη τεσσάρων διαγραμμάτων.

7) Για τη λήψη του διαγράμματος προσαρμόζεται το άγκιστρο σε παλινδρομούν μέρος της μηχανής, ανοίγει ο δυναμοδεικτικός κρουνός και καταγράφεται το σχετικό διάγραμμα ως συνδυασμός πιέσεων και διαδρομής. Κάθε διάγραμμα λαμβάνεται 2 – 3 φορές και

8) αν ο δυναμοδείκτης θερμαίνεται πολύ γρήγορα και κατά την εξάρμοσή του ο εμβολίσκος είναι μαύρος, τότε υπάρχουν διαρροές και θα πρέπει να αντικατασταθούν ο εμβολίσκος και το χιτώνιό του.

12.6.3 Σταθερές ελατηρίου μηχανικού δυναμοδείκτη.

Η γνώση της σταθεράς του ελατηρίου του μηχανικού δυναμοδείκτη είναι απαραίτητη για τη μετατροπή της κλίμακας πιέσεων του διαγράμματος από μονάδες μήκους, που είναι στο χαρτί σε μονάδες πίεσεως που επιθυμούμε.

Οι κλίμακες των ελατηρίων του δυναμοδείκτη δείχνουν την πίεση στο εσωτερικό του κυλίνδρου, που αντιστοιχεί σε δεδομένη συσπίρωση του ελατηρίου. Για παράδειγμα μπορεί να αναγράφεται πόσα kp/cm^2 αντιστοιχούν σε συσπίρωση ελατηρίου (ύψος διαγράμματος) 1 mm ή πόσα bar αντιστοιχούν σε συσπίρωση 1 mm ή πόσα psi αντιστοιχούν σε κάθε ίντσα (στο Αγγλοσαξωνικό σύστημα).

Στο μετρικό σύστημα οι συνηθισμένες κλίμακες ελατηρίων που χρησιμοποιούνται είναι 0,6 ή 0,8 ή 1,0 mm ανά kp/cm^2 . Άρα για μέγιστο ύψος διαγράμματος 50 mm (απόσταση της μέγιστης τιμής από την ατμοσφαιρική γραμμή) και κλίμακα 0,8 η μέγιστη πίεση είναι $50/0,8 = 62,5 \text{ kp/cm}^2$, ενώ για κλίμακα ελατηρίου 1,0 είναι $50/1,0 = 50 \text{ kp/cm}^2$.

Με μέσο ύψος διαγράμματος 6,0 mm και με κλίμακα ελατηρίου 0,8 η μέση πίεση είναι $6,0 \text{ mm}/0,8 \text{ mm}/(\text{kp/cm}^2) = 7,5 \text{ kp/cm}^2$.

Για μετρήσεις μικρών πιέσεων (π.χ. πίεσεως εξαγωγής, πίεσεως σαρώσεως κ.λπ.), χρησιμοποιούνται ελατήρια μικρής εντάσεως, π.χ. με κλίμακες 45 ή 12 $\text{mm}/(\text{kp/cm}^2)$.

Στο Αγγλοσαξωνικό σύστημα οι κλίμακες δίνου-

νται με τα παρακάτω κλάσματα: 1/300, 1/360, 1/400, 1/500 in/psi.

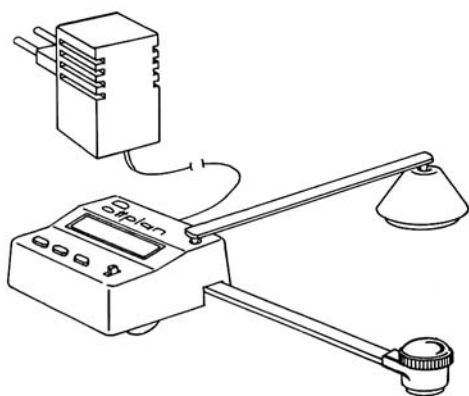
Κάθε ίντσα του διαγράμματος πρέπει να πολλαπλασιασθεί με τον παρονομαστή της κλίμακας για να υπολογιστεί η πίεση του διαγράμματος. Για παράδειγμα, εάν το μέγιστο ύψος διαγράμματος είναι 2 in, η μέγιστη πίεση καύσεως για κλίμακα ελατηρίου 1/400 προκύπτει $2/(1/400) = 2 \times 400 = 800$ psi.

12.6.4 Εμβαδομέτρηση δυναμοδεικτικού διαγράμματος.

Για τον υπολογισμό της μέσης ενδεικνύμενης πίεσεως απαιτείται η εμβαδομέτρηση του δυναμοδεικτικού διαγράμματος. Αυτή συνήθως χρησιμοποιείται με τη χρήση **πλανιμέτρου** (εμβαδομέτρου) (σχ. 12.6δ). Στην περίπτωση του δυναμοδεικτικού διαγράμματος τετράχρονης μηχανής αφαιρείται το εμβασόν του αρνητικού βρόγχου. Αυτό γίνεται αυτόματα με τη χρήση του πλανιμέτρου.

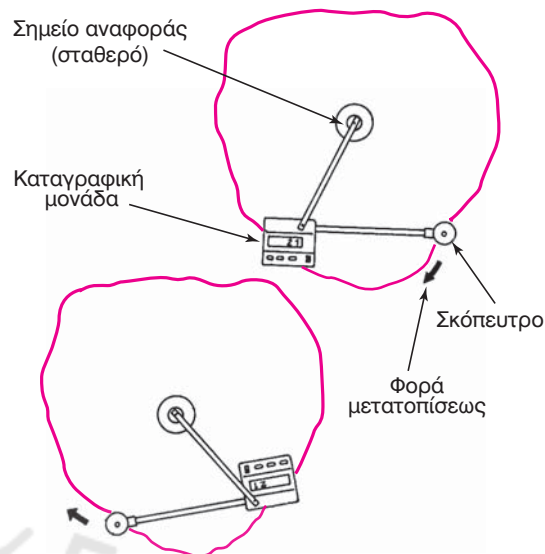
Το πλανιμέτρο είναι μία συσκευή που χρησιμοποιείται για την εμβαδομέτρηση επιφάνειας που περικλείεται από κλειστή καμπύλη τυχαίου σχήματος. Διαθέτει ειδική γραφίδα με τροχίσκο και πίνακα ενδείξεων. Η γραφίδα τοποθετείται σε κάποιο σημείο της καμπύλης του διαγράμματος και μηδενίζονται οι ενδείξεις στον πίνακα. Στη συνέχεια μετακινούμε τη γραφίδα πάνω στο ίχνος του διαγράμματος, έως ότου επιστρέψουμε στην αρχική θέση (σχ. 12.6ε). Η τιμή που αναγράφεται στον πίνακα ενδείξεων είναι το εμβασόν του διαγράμματος που περικλείεται εντός της καμπύλης p-x.

Αν είναι γνωστό το εμβασόν του διαγράμματος σε mm^2 , διαιρούμε με το μήκος μετατοπίσεως της γραφίδας (σε mm) που αντιστοιχεί στη διαδρομή μεταξύ ΑΝΣ και ΚΝΣ, οπότε προκύπτει η μέση ενδεικνύμενη πίεση σε mm. Η πίεση αυτή μετατρέπε-



Σχ. 12.6δ.

Σχηματική παράσταση πλανιμέτρου.



Σχ. 12.6ε.

Διαδικασία εμβαδομετρήσεως με τη χρήση πλανιμέτρου.

ται σε kp/cm^2 ή σε bar χρησιμοποιώντας τη σταθερά του ελατηρίου, όπως περιγράφηκε προηγουμένως. Το μήκος μετατοπίσεως της γραφίδας στη x - διεύθυνση προκύπτει αν μετρηθεί η απόσταση μεταξύ των ακραίων σημείων του διαγράμματος στην x - διεύθυνση.

12.6.5 Ηλεκτρονικοί δυναμοδείκτες.

Το διάγραμμα p-φ λαμβάνεται με τη χρησιμοποίηση **ηλεκτρονικού δυναμοδείκτη**. Ο ηλεκτρονικός δυναμοδείκτης αποτελείται από ένα **μορφοτροπέα πίεσεως** (pressure transducer), ο οποίος συνδέεται σε κατάλληλη υποδοχή του πώματος του κυλίνδρου, και μετατρέπει την πίεση εντός του κυλίνδρου σε ένταση ή τάση, που μετά από ενίσχυση, οδηγείται στην οθόνη παλμογράφου (ή H/Y). Ο καθοδικός παλμογράφος τροφοδοτείται επίσης από σήμα του συστήματος λήψεως στροφών στροφαλοφόρου και μοιρών γωνίας στροφάλου και το οποίο αποτελείται από ένα επαγωγικό πηνίο, που διεγείρεται από πείρους τοποθετημένους στο σφόνδυλο της μηχανής. Ο συνδυασμός των δύο σημάτων δίνει το διάγραμμα πίεσεως-γωνίας στροφάλου στην οθόνη του παλμογράφου ή του H/Y. Το πλεονέκτημα της συσκευής είναι η απουσία μηχανικής αδράνειας, το οποίο επιτρέπει τη χρήση της συσκευής σε πολύστροφες μηχανές. Το μειονέκτημα της συσκευής είναι η δυσχέρεια στον καθορισμό των ΑΝΣ και ΚΝΣ, λόγω της χρησιμοποίησης της γωνίας στροφάλου ως μεταβλητής. Το μειονέκτημα αυτό διορθώνεται με τη χρησιμοποίηση ανιχνευτή για το ΑΝΣ (δημιουργώντας κατάλλη-

λη εγκοπή στο σφόνδυλο της μηχανής). Η μέτρηση της πίεσεως σε ηλεκτρονική μορφή επιτρέπει τον αυτόματο υπολογισμό της μέσης ενδεικνύμενης πίεσεως, η οποία συνήθως δίδεται μαζί με άλλα χαρακτηριστικά στοιχεία (όπως στροφές, ισχύς, μέγιστη πίεση συμπίεσεως, μέγιστη πίεση κυλίνδρου, πίεση σαρώσεως) στο ίδιο διάγραμμα. Όταν γίνεται χρήση Η/Υ για τη σχεδίαση του παραπάνω διαγράμματος, εύκολα αυτό μπορεί να μετατραπεί σε διάγραμμα p-x ή p-V.

12.7 Μέτρηση της ροπής με χρήση πέδης.

Όπως αναφέρθηκε στην παράγραφο 12.3, για τη μέτρηση της πραγματικής ισχύος του κινητήρα χρησιμοποιείται σύζευξη του κινητήρα με ειδική πέδη φορτίσεως, η οποία μετασχηματίζει την απορροφούμενη πραγματική ισχύ σε άλλη μορφή ισχύος. Η πέδη έχει κατά κανόνα ταλαντούμενο κέλυφος, ώστε να είναι δυνατή η μέτρηση της ροπής στρέψεως στην άτρακτο, οπότε να είναι δυνατός ο υπολογισμός της πραγματικής ισχύος από τη στρεπτική ροπή του κινητήρα, η οποία μετρείται στην πέδη.

Οι πέδες φορτίσεως διακρίνονται ανάλογα με την αρχή λειτουργίας τους σε *υδραυλικές πέδες* (στις οποίες η μηχανική ενέργεια μετατρέπεται σε θερμότητα λόγω του στροβιλισμού του περιεχόμενου υγρού), σε τυπικές *ηλεκτρικές πέδες* (γεννήτριες συνεχούς ή εναλλασσόμενου ρεύματος, με ταλαντούμενο κέλυφος) και σε *πέδες δινορρευσμάτων* (οι οποίες μετατρέπουν τη μηχανική ενέργεια σε θερμική, λόγω των δινορρευσμάτων που αναπτύσσονται).

12.7.1 Υδραυλικές πέδες.

Η υδραυλική πέδη αποτελεί παραλλαγή του υδροδυναμικού (ή υδραυλικού) συμπλέκτη (συνδέσμου), οπότε για την κατανόηση της λειτουργίας της θα αναφερθούν περιληπτικά μερικά στοιχεία για τους υδροδυναμικούς συμπλέκτες και τις υδροδυναμικές μεταδόσεις κινήσεως. Η αρχή της υδροδυναμικής μεταδόσεως κινήσεως βασίζεται στο συνδυασμό μίας φυγόκεντρης υδροδυναμικής αντλίας και ενός υδροστροβίλου ακτινικής ροής σε κοινό κέλυφος. Η περωτή της αντλίας ονομάζεται *πρωτεύον*, ενώ η περωτή του στροβίλου ονομάζεται *δευτερεύον*. Η περωτή της αντλίας περιστρέφεται από την κινητήρια άτρακτο, ενώ η περωτή του στροβίλου περιστρέφει το φορτίο. Η κινητήρια άτρακτος, περιστρέφοντας την περωτή της αντλίας, προσδίδει ενέργεια στο ρευστό που κυκλοφορεί στο εσωτερικό της δια-

τάξεως. Η ενέργεια αυτή απορροφάται (στο μεγαλύτερο ποσοστό της) από την περωτή του στροβίλου και μεταδίδεται ως μηχανική ενέργεια από τον αντίστοιχο άξονα. Ένα τμήμα της ενέργειας μετατρέπεται σε θερμότητα λόγω των εσωτερικών τριβών του ρευστού με τα περύγια των περωτών και τα τοιχώματα του συμπλέκτη, ανεβάζοντας τη θερμοκρασία του υγρού. Για το λόγο αυτό απαιτείται κύκλωμα ψύξεως για το υγρό του υδροδυναμικού συμπλέκτη.

Στον υδραυλικό συμπλέκτη οι δύο περωτές είναι προσαρμοσμένες, όπως προαναφέρθηκε, σε κοινό κέλυφος, ενώ απουσιάζουν τα σταθερά περύγια (σχ. 12.7α). Το ρευστό εξέρχεται από το πρωτεύον (περωτή αντλίας) με υψηλή ενέργεια και εισέρχεται στο δευτερεύον (περωτή στροβίλου). Εξερχόμενο από το δευτερεύον εισέρχεται ξανά στο πρωτεύον κ.ο.κ. Η ροπή που αναπτύσσεται στις δύο περωτές είναι ίση (σύμφωνα με το θεώρημα της ροπής της ορμής), αλλά η ταχύτητα περιστροφής του δευτερεύοντος είναι μικρότερη του πρωτεύοντος, ως αποτέλεσμα των απωλειών ισχύος λόγω τριβών (αποδεικνύεται ότι η μικρή αυτή διαφορά στην ταχύτητα περιστροφής μεταξύ των δύο περωτών είναι η βάση για τη λειτουργία του υδραυλικού συμπλέκτη).

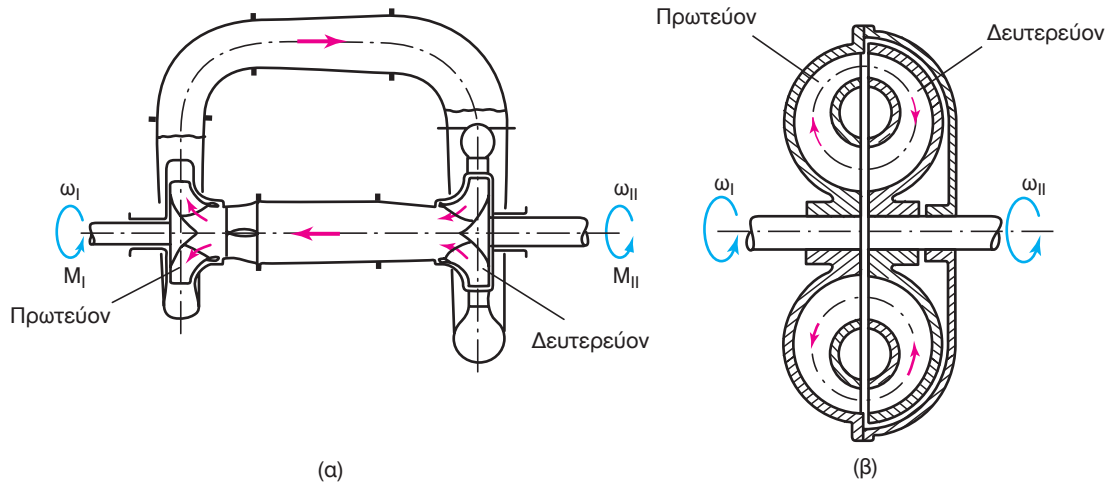
Η αρχή λειτουργίας της υδραυλικής πέδης είναι η ίδια, μόνο που το δευτερεύον δεν περιστρέφεται ελεύθερα, αλλά συνδέεται μέσω ενός βραχίονα με δυναμόμετρο (ελατήριο), για τη μέτρηση της στρεπτικής ροπής στον άξονά του. Έτσι στην πράξη μπορεί να περιστραφεί μόνο κατά μερικές μοίρες (σχ. 12.7β). Σύμφωνα με την παραπάνω ανάλυση, η ροπή στρέψεως στο δευτερεύον ισούται με αυτή στο πρωτεύον, άρα ισούται με την πραγματική ροπή στρέψεως της μηχανής που συνδέεται στην πέδη. Η ροπή αυτή υπολογίζεται από τη δύναμη στο δυναμόμετρο, σύμφωνα με τη σχέση:

$$M = r \cdot F \quad (12.54)$$

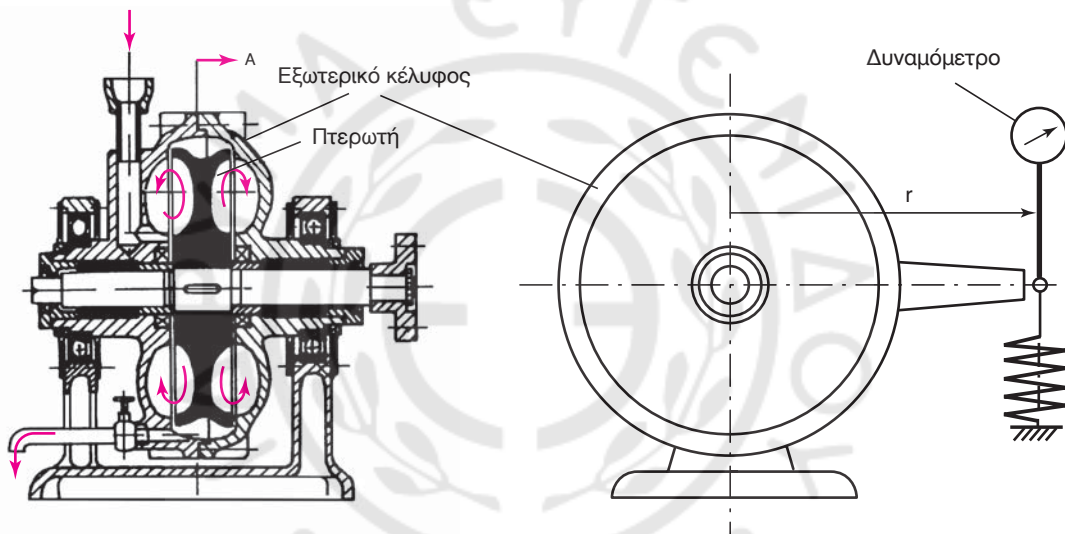
όπου r το μήκος του μοχλοβραχίονα (η απόσταση του δυναμόμετρου από τον άξονα της πέδης) και F η δύναμη που μετρείται στο δυναμόμετρο.

Επειδή το δευτερεύον δεν περιστρέφεται, όλη η ισχύς της μηχανής μετατρέπεται σε θερμότητα εντός της πέδης, αυξάνοντας τη θερμοκρασία του υγρού (συνήθως νερού). Για να αποφευχθεί η υπερθέρμανσή του, αυτό ψύχεται μέσω κυκλοφορίας του σε κλειστό κύκλωμα με εναλλάκτη θερμοτήτας, ενώ για την κυκλοφορία του μέσα από τον εναλλάκτη φροντίζει αντλία θετικής μετατοπίσεως.

Η μεταβολή της ικανότητας πεδίσεως επιτυγχά-



Σχ. 12.7α.
Αρχή λειτουργίας υδραυλικού συμπλέκτη.



Σχ. 12.7β.
Τομή και πλάγια όψη υδραυλικής πέδης.

νεται μεταβάλλοντας την ποσότητα του νερού εντός της πέδης. Για απουσία νερού δεν εμφανίζεται καμιά ανθιστάμενη ροπή στρέψεως, ενώ όσο αυξάνεται η ποσότητα του νερού, αυξάνεται και η ικανότητα πεδήσεως (η ανθιστάμενη ροπή), επιτρέποντας τη λειτουργία του κινητήρα σε διαφορετικά φορτία και τη χάραξη των χαρακτηριστικών λειτουργίας του.

Η υδραυλική πέδη είναι η φθηνότερη πέδη για τη μέτρηση της ροπής και της ισχύος κινητήριας μηχανής. Έχει όμως το μειονέκτημα ότι δεν μπορεί να χρησιμοποιηθεί ως κινητήρια μηχανή για την ετεροκίνηση του κινητήρα και τη μέτρηση της ισχύος των μηχανικών απωλειών. Μπορεί όμως να κατασκευαστεί σε μεγάλα μεγέθη για συνεργασία με μηχανές μεγάλης ισχύος (ναυτικές μηχανές και μηχανές ηλε-

κτροπαραγωγής), κάτι που δεν ισχύει για τις ηλεκτρικές πέδες. Υδραυλικές πέδες κατασκευάζονται για ισχύ μέχρι 25.000 kW και ταχύτητες περιστροφής έως 10.000 rpm.

12.7.2 Ηλεκτρικές πέδες.

Οι ηλεκτρικές πέδες είναι στην ουσία ηλεκτρογεννήτριες, οι οποίες μετατρέπουν τη μηχανική ισχύ στον άξονα της μηχανής σε ηλεκτρική ισχύ. Έχουν το πλεονέκτημα ότι μπορούν να λειτουργήσουν και ως κινητήρες για την ετεροκίνηση της μηχανής και τη μέτρηση της ισχύος των μηχανικών απωλειών, έχουν όμως πολύ μεγαλύτερο κόστος από τις υδραυλικές πέδες, ενώ το εύρος εφαρμογής τους περιορίζεται σε μικρές τιμές ισχύος.

Για τη μέτρηση της ροπής του κινητήρα δεν εδράζονται σταθερά, αλλά αφήνονται να ταλαντώνονται πάνω σε έδρανα. Η ταλάντωση αυτή σε καμιά περίπτωση δεν πρέπει να γίνει αυτοπεριοστροφή της γεννήτριας και για το λόγο αυτό τοποθετούνται ειδικοί οριοθετές, που επιτρέπουν την ταλάντωση μέσα σε συγκεκριμένο εύρος γωνιών. Η ηλεκτρική πέδη φέρει βραχίονα, που συνδέεται με δυναμόμετρο για τη μέτρηση της ροπής στρέψεως, όπως και στην περίπτωση της υδραυλικής πέδης.

Οι γεννήτριες συνεχούς ρεύματος είναι η πιο κατάλληλη αλλά και η πιο ακριβή λύση για τον προσδιορισμό της ροπής της μηχανής, λόγω του μεγάλου κόστους του βοηθητικού εξοπλισμού ελέγχου και του εξοπλισμού μετατροπής του εναλλασσόμενου ρεύματος του δικτύου σε συνεχές και το αντίστροφο. Με τη χρήση ρεοστατών μπορούν να λειτουργήσουν σε μεγάλο εύρος τιμών φορτίων και στροφών, διευκολύνοντας τη λήψη των χαρακτηριστικών λειτουργίας της μηχανής. Δυστυχώς όμως η χρήση τους περιορίζεται σε μικρές σχετικά τιμές της ισχύος, για εργαστηριακές κυρίως εφαρμογές.

Το παραγόμενο ρεύμα κατά τη λειτουργία της πέδης καταναλώνεται σε ψυχόμενες ηλεκτρικές αντιστάσεις.

Μεγάλη σημασία για την ακριβή μέτρηση της ροπής έχει η μικρή τριβή στα έδρανα της γεννήτριας, καθώς και η μεγάλη ευκαμψία των ηλεκτρικών συνδέσεων της πέδης, ώστε να μην προσθέτουν αντίσταση στην ελεύθερη ταλάντωσή της.

12.7.3 Πέδες δινορευμάτων.

Οι πέδες δινορευμάτων αποτελούνται από ζεύξη ηλεκτρομαγνητών τοποθετημένων στο κέλυφος της πέδης, τα οποία δημιουργούν ανθιστάμενο ηλεκτρομαγνητικό πεδίο στην περιστρεφόμενη άτρακτο της πέδης. Το ηλεκτρομαγνητικό αυτό πεδίο απορροφά την ισχύ της μηχανής και τη μετατρέπει σε θερμότητα μέσω των δινορευμάτων που αναπτύσσονται. Η θερμότητα αυτή απορροφάται από το ψυκτικό μέσο της πέδης (νερό) και αποβάλλεται σε εναλλάκτη θερμότητας. Οι πέδες δινορευμάτων είναι κατάλληλες για μικρές και μέσες τιμές ισχύος της μηχανής (συνήθως από 30 μέχρι περίπου 800 kW), ενώ δεν είναι ιδιαίτερα ιδανική η σχέση στροφών και ροπής που δίνουν. Σε πειραματικά εργαστήρια συνδυάζονται και με κινητήρες εναλλασσόμενου ρεύματος, οι οποίοι χρησιμοποιούνται για την ετεροκίνηση της ΜΕΚ.

12.8 Διαγράμματα λειτουργίας.

12.8.1 Γενικά.

Πριν προχωρήσουμε στην ανάλυση των διαγραμμάτων λειτουργίας της μηχανής, πρέπει να δοθούν συγκεντρωτικά οι ακόλουθοι ορισμοί:

- **Απόλυτη μέγιστη ισχύς (Absolute maximum power)** ονομάζεται η μέγιστη ισχύς που **μπορεί** να αποδώσει η μηχανή στο επίπεδο της θάλασσας, χωρίς περιορισμούς στροφών ή του λόγου αέρα-καυσίμου.
- **Μέγιστη κανονική ισχύς (Maximum rated power)** ονομάζεται η μέγιστη ισχύς που **επιτρέπεται** να αποδώσει η μηχανή κατά τη λειτουργία της.
- **Κανονική ή ονομαστική ισχύς (Rated power)** ονομάζεται η μέγιστη η ισχύς που **εγγυάται ο κατασκευαστής** ότι μπορεί να αποδώσει η μηχανή υπό συνεχή λειτουργία. Ως ονομαστική ισχύς των ναυτικών κινητήρων θεωρείται η μέγιστη ισχύς, που μπορεί να αποδίδει συνεχώς ο κινητήρας σε ορισμένη ταχύτητα περιστροφής και η οποία ονομάζεται **μέγιστη συνεχής ισχύς (Maximum Continuous Rating – MCR)**. Η μέγιστη συνεχής ισχύς αναφέρεται στις συγκεκριμένες συνθήκες που ορίζει ο κατασκευαστής του κινητήρα. Στη μέγιστη συνεχή ισχύ πραγματοποιείται ο σχεδιασμός ολόκληρου του εξοπλισμού που σχετίζεται με τον κινητήρα, όπως οι άξονες και τα βοηθητικά μηχανήματα.
- **Κανονική ή ονομαστική ταχύτητα περιστροφής (Rated speed)** ονομάζεται η ταχύτητα περιστροφής (σε στροφές ανά λεπτό - rpm) στην κανονική ισχύ.
- **Φορτίο (Load)** ονομάζεται ο λόγος της ροπής (ή της ισχύος), ως προς την ονομαστική ροπή (ή ονομαστική ισχύ) στις ίδιες στροφές. Όταν ο κινητήρας λειτουργεί στην ονομαστική ταχύτητα περιστροφής και σε φορτίο 100% (ονομαστική στρεπτική ροπή) αποδίδει την ονομαστική ισχύ.
- **Ισχύς πέδης** ονομάζεται η διαθέσιμη ισχύς στη φλάντζα εξόδου του κινητήρα, πριν αφαιρεθούν οι απώλειες ισχύος λόγω παρεμβολής μειωτήρα.
- **Ισχύς άξονα** ονομάζεται η καθαρή ισχύς, που μεταβιβάζεται από τον κινητήρα στο συνδεδεμένο φορτίο, αφού αφαιρεθούν οι απώλειες ισχύος, που οφείλονται στους μειωτήρες στροφών, σε άλλα συστήματα μεταδόσεως της κι-

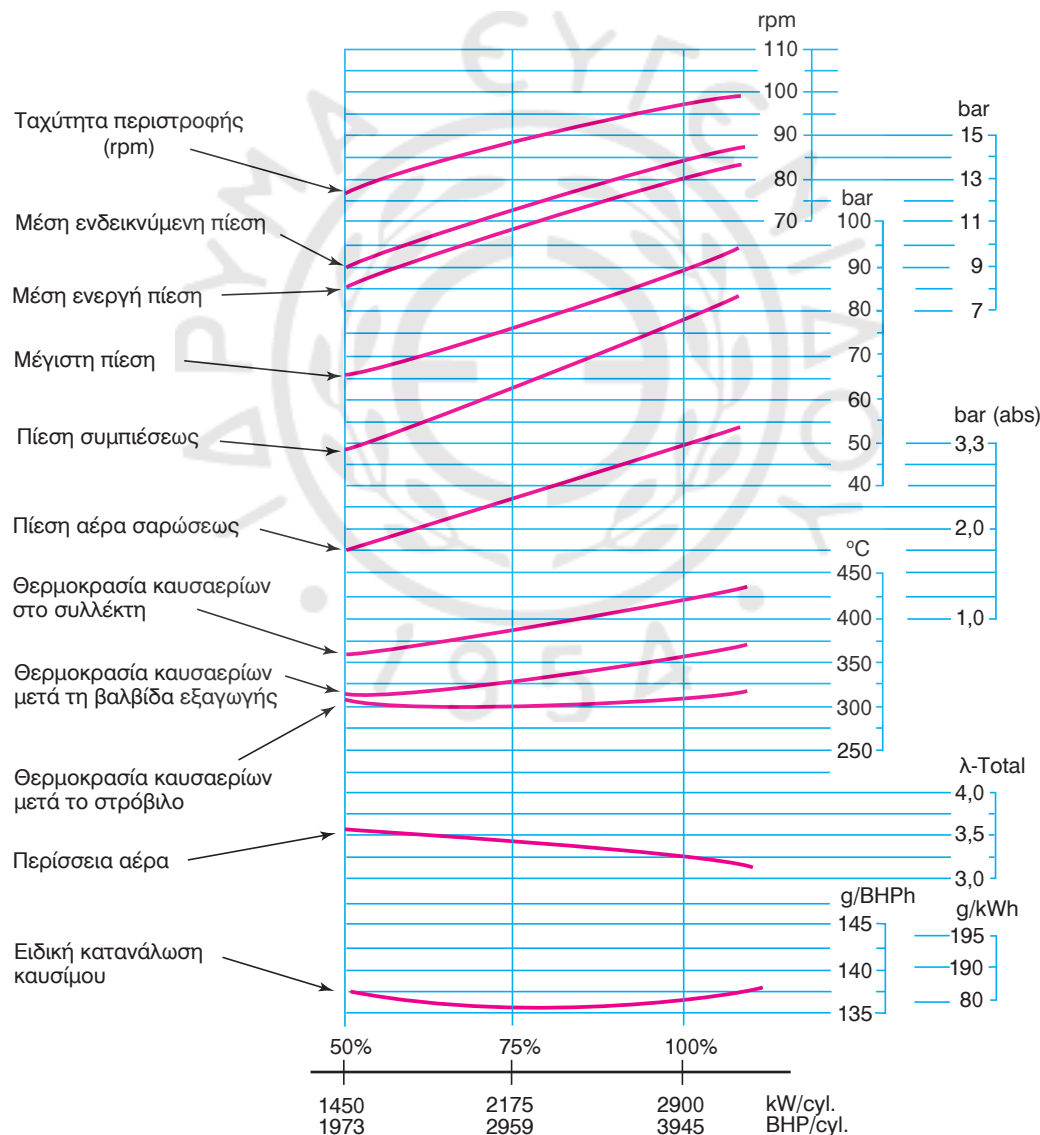
νήσεως, οι απώλειες στο ωστικό έδρανο και η ισχύς που καταναλώνουν βοηθητικά μηχανήματα εξαρτημένα από την κύρια μηχανή (απ' ευθείας ή μέσω συστήματος μεταδόσεως της κινήσεως).

– **Μέση πραγματική πίεση πέδης (brake mean effective pressure–bme_p)**, η οποία έχει ήδη ορισθεί στην παράγραφο 12.3 και συνδέεται με την ισχύ που διατίθεται στο στροφαλοφόρο άξονα. Η μέση ενεργή πίεση είναι ένα μέγεθος, που μπορεί να μετρηθεί με τη βοήθεια της πέδης σε στατικές μηχανές, αλλά δεν έχει τόσο μεγάλη εφαρμογή σε ναυτικές πετρελαιομηχανές, αφού δεν είναι συνήθως δυνατόν να μετρη-

θεί κατά τη λειτουργία τους. Αν η μέση πραγματική πίεση πέδης εφαρμοσθεί στο έμβολο του κινητήρα συνεχώς κατά τη διάρκεια της διαδρομής του, θα παραχθεί έργο, που στη μονάδα του χρόνου αντιστοιχεί προς την ισχύ πέδης.

– **Μέση ενδεικνύμενη πίεση (mean indicated pressure–mip)**, η οποία όπως φάνηκε σε προηγούμενες παραγράφους, προκύπτει από το δυναμοδεικτικό διάγραμμα λειτουργίας, οπότε έχει σημαντική εφαρμογή σε όλες και ειδικά στις ναυτικές πετρελαιομηχανές.

Η συνολική συμπεριφορά μίας πετρελαιομηχανής περιγράφεται με διαγράμματα αποδόσεως, όπως αυτό του σχήματος 12.8α. Στα διαγράμματα



Σχ. 12.8α.

Τυπικό διάγραμμα λειτουργίας ναυτικής πετρελαιομηχανής.

αυτά ο οριζόντιος άξονας δίνει την ισχύ της μηχανής ανά κύλινδρο (σε kW ή BHP), καθώς και ως ποσοστό της ονομαστικής ισχύος. Στον κατακόρυφο άξονα (με τη χρήση διαφορετικών κλιμάκων) δίδονται συνήθως οι στροφές περιστροφής (σε rpm), η μέση ενδεικνύμενη πίεση, η μέση πραγματική πίεση πέδης, η μέγιστη πίεση του κύκλου, η μέγιστη πίεση συμπίεσεως, η πίεση σαρώσεως, η θερμοκρασία των καυσαερίων (μετά τη βαλβίδα εξαγωγής και μετά το στρόβιλο του στροβιλοϋπερπληρωτή) και η ειδική κατανάλωση καυσίμου (specific fuel oil consumption-sfoc ή specific fuel consumption-sfc).

Κάποια πλοία διαθέτουν συστήματα μετρήσεως της ροπής στο στροφαλοφόρο άξονα, οπότε είναι άμεσα υπολογίσιμη η μέση πραγματική πίεση. Επιπλέον είναι δυνατός ο υπολογισμός της μέσης ενδεικνύμενης πιέσεως από τα δυναμοδεικτικά διαγράμματα. Η διαφορά τους δίνει τη μέση πίεση μηχανικών απωλειών, οπότε με τις δύο αυτές μετρήσεις διαπιστώνεται τόσο η θερμοδυναμική όσο και η μηχανική λειτουργία του κινητήρα.

Ένας κινητήρας μπορεί να ρυθμισθεί κατά τρόπο τέτοιο ώστε να λειτουργεί σε μέγιστη συνεχή ισχύ μικρότερη της κανονικής ισχύος, προκειμένου να βελτιστοποιηθεί η συμπεριφορά του για συγκεκριμένα εφαρμογή προώσεως. Αυτή η τροποποίηση μπορεί να λάβει τις ακόλουθες μορφές:

- Μείωση της μέσης πραγματικής πιέσεως στις ονομαστικές στροφές, με σκοπό τη μείωση της ειδικής κατανάλωσης καυσίμου και κυρίως του κόστους συντηρήσεως του κινητήρα.
- Κρατώντας σταθερή τη μέση πραγματική πίεση, μειώνεται η ονομαστική ταχύτητα περιστροφής του κινητήρα, επιτυγχάνοντας υψηλότερους βαθμούς αποδόσεως προώσεως. Παράλληλα μειώνεται η κατανάλωση καυσίμου, αλλά το κόστος συντηρήσεως παραμένει αμετάβλητο.
- Μείωση τόσο της μέσης πραγματικής πιέσεως όσο και της ονομαστικής ταχύτητας περιστροφής, οπότε μειώνεται το κόστος συντηρήσεως και η κατανάλωση καυσίμου, ενώ αυξάνεται ο βαθμός αποδόσεως προώσεως.

Οι παραπάνω επεμβάσεις έχουν ως αρνητικό αποτέλεσμα, η επιθυμητή παραγόμενη ισχύς να απαιτεί μεγαλύτερο μέγεθος και βάρος κινητήρα με μεγαλύτερο κόστος κτήσεως, σε σχέση με τον αντίστοιχο κινητήρα που λειτουργεί στην κανονική μέγιστη συνεχή ισχύ.

12.8.2 Επιλογή ισχύος κύριας μηχανής.

Όπως φάνηκε στην παράγραφο 12.3, η πραγματική ισχύς της μηχανής συνδέεται με τη μέση πραγματική πίεση με τη σχέση:

$$N_e = zW_e i = z\bar{p}_e V_h \frac{n}{30K} = z\bar{p}_e \frac{1}{4} \delta D^2 s \frac{n}{30K} \quad (12.55)$$

η οποία μπορεί να γραφθεί στη μορφή:

$$N_e = C_1 n \quad (12.56)$$

όπου n η ταχύτητα περιστροφής σε στροφές ανά λεπτό (rpm).

Εφόσον η μηχανή κινεί έλικα σταθερού βήματος, η ισχύς που απορροφά η έλικα είναι ανάλογη της τρίτης δυνάμεως της ταχύτητας περιστροφής (νόμος της έλικας), οπότε:

$$N_e = C_2 n^3 \quad (12.57)$$

Και στις δύο δηλαδή περιπτώσεις η πραγματική ισχύς μπορεί να εκφραστεί ως εκθετική συνάρτηση των στροφών, στη μορφή:

$$N_e = Cn^i \quad (12.58)$$

ενώ παίρνοντας τους αντίστοιχους λογαρίθμους, η παραπάνω σχέση γίνεται:

$$\log(N_e) = i \log(n) + \log(C) \quad (12.59)$$

Η παραπάνω σχέση σε λογαριθμικό διάγραμμα σχεδιάζεται ως ευθεία γραμμή, αφού αντιστοιχεί σε σχέση της μορφής:

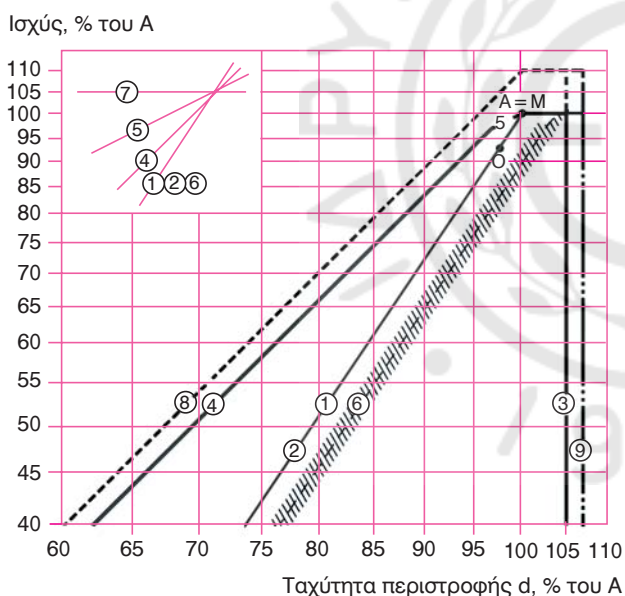
$$y = ax + b \quad (12.60)$$

Μία τέτοια απεικόνιση φαίνεται στο σχήμα 12.8β. Συνεπώς, σε λογαριθμική κλίμακα η εξίσωση της πραγματικής ισχύος θα έχει συντελεστή $i=1$, ενώ η εξίσωση του νόμου της έλικας θα έχει $i=3$. Έτσι, με τη χρήση λογαριθμικών κλιμάκων και οι δύο εξισώσεις απεικονίζονται με ευθείες γραμμές διαφορετικής κλίσεως (σχ. 12.8β). Η σταθερά στο νόμο της έλικας για κάθε πλοίο προκύπτει από θεωρητικούς υπολογισμούς ή πειράματα σε πρότυπα υπό κλίμακα, για ιδανικές συνθήκες πλεύσεως. Η τομή της ευθείας, που δίνει την ισχύ της μηχανής με την ευθεία που αντιστοιχεί στο νόμο της έλικας ορίζει το **σημείο σχεδίασεως της έλικας (Propeller Design point-PD)**. Συχνά, τα ναυπηγεία δίνουν και ένα δεύτερο σημείο σχεδίασεως για την έλικα (PD') στο οποίο λαμβάνεται υπόψη μέρος ή το σύνολο των επιδράσεων, λόγω αυξήσεως της αντιστάσεως

ζεται το σημείο, στο οποίο αναφέρεται ο συνδυασμός του στροβιλοϋπερπληρωτή με τον κινητήρα και στο οποίο έχει γίνει η βελτιστοποίηση του χρονισμού και του λόγου συμπίεσεως του κινητήρα. Το σημείο Ο πρέπει να βρίσκεται εντός της επιτρεπόμενης περιοχής του διαγράμματος, ενώ πρέπει να έχει από 85 έως τα 100% της ισχύος του σημείου ΜΡ.

Στο σχήμα 12.8δ, δίδεται το διάγραμμα φορτίσεως της μηχανής, που περιλαμβάνει τις επιτρεπόμενες περιοχές στις οποίες μπορεί να λειτουργήσει η μηχανή, αφού έχουν οριστικοποιηθεί τα σημεία ΜΡ και Ο. Το σημείο Μ είναι το σημείο σχεδίασεως (σημείο ΜΡ του σχ. 12.8γ). Το σημείο Ο είναι το βέλτιστο σημείο λειτουργίας. Το σημείο Α είναι το σημείο αναφοράς για 100% της ισχύος και των στροφών και ανήκει στην εξίσωση της έλικας που περνά από το σημείο Ο (ευθεία 1) για ισχύ ίση με το σημείο Μ. Συνήθως τα σημεία Α και Μ ταυτίζονται.

Η περιοχή ασφαλούς συνεχούς λειτουργίας της μηχανής περιορίζεται μεταξύ των ακολούθων ευθειών του σχήματος 12.8δ:



Σχ. 12.8δ.

Περιοχή επιτρεπόμενης περιοχής συνεχούς λειτουργίας της μηχανής.

- Η ευθεία 3, η οποία εκφράζει τη μέγιστη επιτρεπόμενη ταχύτητα για συνεχή λειτουργία (συνήθως 103% ή 105% του Α). Στην περίπτωση δοκιμών μπορεί το όριο να είναι 107% του Α (ευθεία 9).
- Η ευθεία 4, η οποία εκφράζει το μέγιστο δυνατό συνδυασμό ροπής και ταχύτητας περιστροφής. Έξω από το συγκεκριμένο όριο έχουμε υπερφορτίση. Η παράλληλη ευθεία 8 αντιστοιχεί στο μέγιστο επιτρεπτό όριο υπερφορτίσεως της μηχανής (συνήθως επιτρέπεται συνολικά 1 ώρα ανά 12 ώρες λειτουργίας εντός της συγκεκριμένης περιοχής).
- Η ευθεία 5 αντιστοιχεί στη μέγιστη πραγματική πίεση πέδης (bmer), η οποία μπορεί να γίνει αποδεκτή σε συνεχή λειτουργία της μηχανής.
- Η ευθεία 7 αντιστοιχεί στη μέγιστη ισχύ για συνεχή λειτουργία της μηχανής.

Η περιοχή συνεχούς λειτουργίας της μηχανής περικλείεται μεταξύ των ευθειών 4, 5, 7 και 3 (για έλικες σταθερού βήματος). Η περιοχή μεταξύ των ευθειών 4 και 1 επιτρέπεται για λειτουργία σε ρηγά νερά, έντονο κυματισμό ή κατά την επιτάχυνση (μεταβατική λειτουργία).

Εάν κατά την αρχική εγκατάσταση ο νόμος της έλικας εκφράζεται από την ευθεία 6, με την πάροδο του χρόνου, τη συσσώρευση μικροοργανισμών στη γάστρα του πλοίου και λόγω της φυσιολογικής φθοράς της έλικας, ο νόμος της έλικας εκφράζεται από μία σταδιακή μετατόπιση προς την ευθεία 2 του σχήματος 12.8δ.

Μετά την επιλογή των σημείων Μ και Ο, όλα τα βοηθητικά δίκτυα, μηχανήματα και συσκευές του μηχανοστασίου σχεδιάζονται με βάση τα συγκεκριμένα σημεία. Σε περίπτωση που υπάρχει πιθανότητα τα σημεία Μ και Ο να μεταβληθούν στο μέλλον με αντίστοιχη αύξηση της ισχύος, θα πρέπει να ληφθεί αυτό υπόψη στη διαστασιολόγηση και την ισχύ των βοηθητικών δικτύων και μηχανημάτων από την αρχή της σχεδίασεως.

Κεφάλαιο

Δέκατο Τρίτο



ΑΝΩΜΑΛΙΕΣ – ΒΛΑΒΕΣ – ΑΝΤΙΜΕΤΩΠΙΣΗ – ΕΠΙΘΕΩΡΗΣΕΙΣ

13.1 Γενικά.

Οι κατασκευαστές των πετρελαιομηχανών μεταφέρουν στους μηχανικούς-χρήστες των μηχανών μεγάλο μέρος της εμπειρίας τους, που αποκτήθηκε κατά τα στάδια της μελέτης και κατασκευής των μηχανών τους. Η γνώση αυτή μεταφέρεται μέσω των συνοδευτικών *Εγχειριδίων της Μηχανής* (Instruction Books). Επίσης υπάρχουν διαθέσιμα στατιστικά δεδομένα, από το σύνολο σχεδόν των ανωμαλιών και βλαβών, που αντιμετωπίστηκαν καθ' όλο το χρονικό διάστημα όπου οι μηχανές λειτουργούσαν στα διάφορα πλοία ανά τον κόσμο, ενώ παρέχονται και οδηγίες για τον προσφορότερο τρόπο αντιμετώπισης και αποκαταστάσεώς τους. Παράλληλα οι μηχανικοί, προσθέτοντας την πείρα τους, αντιλαμβάνονται, εντοπίζουν και, αν είναι δυνατόν, προλαμβάνουν τις διάφορες ανωμαλίες και βλάβες, έχοντας στη διάθεσή τους μεγάλο αριθμό οργάνων ελέγχου, με τους αντίστοιχους αυτοματισμούς και τα συστήματα ασφαλείας.

Στη συνέχεια θα αναλυθούν οι συνηθέστερες βλάβες και ανωμαλίες, οι οποίες γενικά είναι κοινές για όλες σχεδόν τις μεγάλες πετρελαιομηχανές ίδιας κατηγορίας (δίχρονες ή τετράχρονες). Οι βλάβες θα κατηγοριοποιηθούν ανάλογα με το σύστημα στο οποίο εμφανίζονται. Για λόγους πληρότητας θα γίνει αναφορά και σε βλάβες, που έχουν ήδη αναπτυχθεί σε προηγούμενα κεφάλαια, κατά την ανάλυση των επί μέρους τμημάτων της μηχανής.

13.2 Ανωμαλίες – Βλάβες στο σύστημα ψύξεως της μηχανής.

α) Απότομη πτώση της πίεσεως του νερού ψύξεως της μηχανής.

Η απότομη πτώση της πίεσεως του νερού γίνεται

αντιληπτή με τη βοήθεια των μανομέτρων, καθώς και με την ενεργοποίηση των συστημάτων συναγερμού. Σε περίπτωση καθυστερημένης αντιδράσεως των μηχανικών, ακολουθεί αυτόματη κράτηση της μηχανής από το σύστημα ελέγχου.

Η απότομη πτώση της πίεσεως οφείλεται συνήθως στις ακόλουθες αιτίες:

- Μεγάλη διαρροή του δικτύου ή των δεξαμενών.
- Ηλεκτρική ή μηχανική βλάβη της αντλίας κυκλοφορίας του νερού.

Εφόσον πρόκειται για μεγάλη διαρροή, αυτή μπορεί να οφείλεται σε ατύχημα, σε αστοχία υλικού κεντρικού σωλήνα του δικτύου (από παλαιότητα, συντονισμό, κόπωση, διάβρωση κλπ.) ή σε ρήγμα των δεξαμενών. Στην περίπτωση εμφανίσεως εκτεταμένης διαρροής διακόπτεται η λειτουργία της μηχανής, επισκευάζεται η βλάβη, συμπληρώνεται και εξαιρώνεται το δίκτυο και τέλος επαναλειτουργεί η μηχανή. Η περίπτωση αυτή είναι αρκετά σπάνια· αντίθετα είναι συνηθεις οι μικροδιαρροές νερού σε αρκετά σημεία του δικτύου, όπως π.χ. από τις φλάντζες, τις τσιμούχες κλπ.

Στην περίπτωση που η απότομη πτώση της πίεσεως οφείλεται σε βλάβη αντλίας, τίθεται αυτόματα (ή και χειροκίνητα εάν απαιτηθεί) σε λειτουργία η εφεδρική αντλία κυκλοφορίας. Εάν ο χρόνος αντιδράσεως του προσωπικού της μηχανής είναι μικρός τότε δεν είναι απαραίτητο να σταματήσει η λειτουργία της μηχανής. Εάν όμως ο χρόνος αντιδράσεως είναι μεγάλος ή κατά την προσπάθεια εκκινήσεως της εφεδρικής αντλίας παρουσιασθούν και άλλα προβλήματα (ηλεκτρικά ή μηχανικά), τότε πρέπει να διακοπεί η λειτουργία της μηχανής. Αφού επισκευασθεί η βλάβη σε μία τουλάχιστον αντλία, εκκινεί η μηχανή, ενώ άμεσα προγραμματίζεται η επισκευή της άλλης το συντομότερο δυνα-

τόν. Στην περίπτωση αυτή, λόγω ελλείψεως εφεδρικής αντλίας, απαιτείται αυξημένη επιτήρηση από το προσωπικό του μηχανοστασίου.

β) Συνεχείς διακυμάνσεις της πίεσεως του νερού ψύξεως της μηχανής.

Οι συνεχείς διακυμάνσεις της πίεσεως του νερού ψύξεως γίνονται αντιληπτές από τη μεταβολή των ενδείξεων των αντιστοίχων μανομέτρων της εγκαταστάσεως. Εάν οι μεταβολές αυτές υπερβαίνουν τα αντίστοιχα όρια ασφαλείας, ενεργοποιούνται τα συστήματα συναγερμού. Συνήθως οφείλονται στις ακόλουθες αιτίες:

- Αναρρόφηση αέρα και διάχυση του στο δίκτυο από το στυπιοθλίπτη της αντλίας κυκλοφορίας.
- Εμφάνιση σπηλαιώσεως στην αναρρόφηση της αντλίας κυκλοφορίας.
- Πιθανή εισχώρηση καυσαερίων και διάχυσή τους στο δίκτυο του νερού ψύξεως.

Η αναρρόφηση αέρα συνήθως οφείλεται στην αυξημένη φθορά των παρεμβυσμάτων του στυπιοθλίπτη. Στην περίπτωση που η αντλία διαθέτει σύστημα παροχής νερού υπό πίεση στους στυπιοθαλάμους, δεν μπορεί να παρουσιασθεί το φαινόμενο αυτό, ενώ αντιθέτως παρουσιάζεται διαρροή νερού.

Μετά τον εντοπισμό της ανωμαλίας και εφόσον πρόκειται για φθορά των παρεμβυσμάτων του στυπιοθλίπτη, τίθεται σε λειτουργία η εφεδρική αντλία κυκλοφορίας, ενώ απομονώνεται και επισκευάζεται το συντομότερο εκείνη που παρουσίασε βλάβη. Εάν απαιτείται γίνεται εξαέρωση του δικτύου. Η παραπάνω επισκευή δεν απαιτεί κράτηση της μηχανής.

Η εμφάνιση σπηλαιώσεως στην αναρρόφηση της αντλίας κυκλοφορίας του νερού ψύξεως οφείλεται στην αύξηση της θερμοκρασίας του νερού, σε φραγμένα φίλτρα αναρροφήσεως ή σε μερικό κλείσιμο (από λάθος) της βάνας στην αναρρόφηση της αντλίας.

Η εισροή καυσαερίων στο δίκτυο νερού ψύξεως οφείλεται στην εμφάνιση ρωγμής στο πώμα, στο χιτώνιο (ή στον κύλινδρο σε μικρές μηχανές) ή σπανίως στην κεφαλή του εμβόλου (εάν αυτό είναι υδρόψυκτο). Σε μικρές μηχανές συνήθως οφείλεται σε καταστροφή του διμεταλλικού παρεμβύσματος μεταξύ κεφαλής και σώματος κυλίνδρων.

Η βλάβη διαπιστώνεται από τη ρύπανση του νερού και την εμφάνιση φυσαλλίδων στον υαλοδείκτη του δοχείου διαστολών. Στις μικρές μηχανές εμφανίζονται φυσαλλίδες στο ψυγείο νερού, καθώς και

αύξηση της θερμοκρασίας του νερού ψύξεως.

Στις μεγάλες μηχανές ο ακριβής εντοπισμός της θέσεως της διαρροής γίνεται από την εμφάνιση φυσαλλίδων στον υαλοδείκτη του κυλίνδρου που παρουσιάζει ρωγμή (εφόσον υπάρχουν υαλοδείκτες) ή συνήθετα από την αύξηση της θερμοκρασίας του νερού ψύξεως στην έξοδο του κυλίνδρου στον οποίο εμφανίσθηκε η βλάβη. Εάν όμως υπάρχει και σοβαρή διαρροή νερού προς το εσωτερικό του κυλίνδρου, πιθανόν να ακούγονται ασυνήθεις κτύποι, να ανοίγει το ασφαλιστικό του πώματος, να εξέρχεται μαύρο νερό αντί για φλόγα από τον εξαεριστικό κρουνό, ενώ η θερμοκρασία των καυσαερίων του συγκεκριμένου κυλίνδρου θα είναι πολύ χαμηλή.

Όταν η μηχανή είναι εν στάσει, τότε υπάρχει πιθανότητα να διαρρέει νερό προς το εσωτερικό του κυλίνδρου. Για να διαπιστωθεί η βλάβη όταν η μηχανή δεν λειτουργεί, ανοίγονται οι εξαεριστικοί κρουνοί και στρέφεται η μηχανή με αέρα, προκειμένου να εντοπισθεί από ποιον κύλινδρο βγαίνει νερό. Ταυτόχρονα παρατηρείται πτώση της στάθμης του νερού ψύξεως στο θερμοδοχείο, ενώ είναι πιθανόν και ο φυγοκεντρικός καθαριστήρας του λαδιού να αποβάλλει συνεχώς νερό.

Στις δίχρονες μηχανές με βάκτρο, για να εντοπισθεί η τυχόν διαρροή νερού προς το εσωτερικό του κυλίνδρου στρέφεται η μηχανή με τον κρίκο και έρχονται διαδοχικά τα έμβολα στο ύψος των θυρίδων εισαγωγής. Εάν παρατηρηθούν σταγόνες νερού στο κέντρο του εμβόλου, σημαίνει ότι υπάρχει ρηγμάτωση στο πώμα, ενώ εάν οι σταγόνες του νερού παρατηρηθούν στην περιφέρεια του εμβόλου τότε υπάρχει ρηγμάτωση στο χιτώνιο.

Στην περίπτωση που εντοπισθεί ρηγμάτωση πώματος ή χιτωνίου σε κάποιον κύλινδρο και το πλοίο είναι εν πλω, τότε, εάν το πλοίο κινείται από περισσότερες της μιας μηχανές, σταματάει η λειτουργία της μηχανής που παρουσιάζει τη βλάβη και πραγματοποιείται πλεύση με μειωμένο φορτίο. Εφόσον υπάρχει η δυνατότητα και το επιτρέπουν οι συνθήκες κυματισμού, αρχίζει αμέσως η επισκευή (αντικατάσταση του τμήματος που παρουσίασε την αστοχία). Εάν το πλοίο κινείται από μία μηχανή και κρίνεται ότι είναι αδύνατον να σταματήσει για επισκευή, απομονώνεται ο κύλινδρος από παροχή καυσίμου, ανοίγεται ο δυναμοδεικτικός κρουνός ή η ασφαλιστική βαλβίδα και ρυθμίζεται η λίπανση του κυλίνδρου, ενώ η πλεύση συνεχίζεται με μειωμένο φορτίο (χαμηλή ταχύτητα) μέχρι τη στιγμή που θα υπάρχει δυνατότητα επισκευής.

Για την αποκατάσταση της βλάβης αφαιρείται το πώμα και ελέγχεται με υδραυλική δοκιμή. Στην περίπτωση που διαπιστωθεί ύπαρξη ρωγμής αντικαθίσταται, ενώ, εάν δεν βρεθεί ρωγμή, αφαιρείται το χιτώνιο και πραγματοποιείται σε αυτό έλεγχος για ρηγμάτωση με διάφορες μεθόδους (οπτικά, διεισδυτικά υγρά κλπ.). Εάν διαπιστωθεί ρωγμή αντικαθίσταται το χιτώνιο. Σε περίπτωση που δεν διαπιστωθεί ρωγμή ούτε στο πώμα ούτε στο χιτώνιο, αντικαθίστανται οι δακτύλιοι στεγανότητας του χιτωνίου (αντίστοιχα στις μικρές μηχανές αντικαθίσταται το διμεταλλικό παρέμβυσμα). Στη συνέχεια επανασυναρμολογείται η μηχανή και ελέγχεται η στεγανότητά της.

Μετά το τέλος των εργασιών επισκευής είναι απαραίτητη η εξαέρωση του δικτύου ψύξεως.

γ) *Αύξηση της θερμοκρασίας του νερού ψύξεως της μηχανής.*

Η αύξηση της θερμοκρασίας του νερού ψύξεως γίνεται αντιληπτή με την παρατήρηση των θερμομέτρων (πάνω στη μηχανή ή στον κεντρικό πίνακα ελέγχου). Εάν αυτή υπερβαίνει τα όρια ασφαλείας ακολουθεί ενεργοποίηση των συστημάτων συναγερμού. Εάν συνεχισθεί η αύξηση της θερμοκρασίας, ακολουθεί αυτόματη κράτηση της μηχανής. Η αύξηση της θερμοκρασίας οφείλεται συνήθως στις ακόλουθες αιτίες:

- Σε ανωμαλία ή βλάβη του εναλλάκτη θερμότητας του δικτύου ή γενικότερα στο δίκτυο θαλασσινού νερού.
- Σε βλάβη του αυτοματισμού ελέγχου θερμοκρασίας.
- Σε κακό εξαερισμό και εγκλωβισμό θυλάκων αέρα στο δίκτυο.
- Σε εισχώρηση καυσαερίων στο δίκτυο νερού ψύξεως.
- Σε υπερφόρτιση της μηχανής.

Σταδιακή αύξηση της θερμοκρασίας του νερού ψύξεως της μηχανής μπορεί να οφείλεται σε απόφραξη των αυλών του εναλλάκτη θερμότητας (ψυγείου) με την πάροδο του χρόνου. Η απόφραξη επιταχύνεται στα θερμά κλίματα από τους γρήγορους ρυθμούς αναπτύξεως των θαλασσιών μικροοργανισμών, π.χ. στρειδιών ή από την εισρόφηση ακάθαρτου θαλασσινού νερού στις εκβολές των ποταμών και σε λιμάνια. Η απόφραξη γίνεται αντιληπτή από την αύξηση της διαφοράς πίεσεως και θερμοκρασίας πριν και μετά τον εναλλάκτη στο δίκτυο του θαλασσινού νερού. Αν δεν υπάρχει συγκεκριμένο χρο-

νοδιάγραμμα καθαρισμού του εναλλάκτη και το φαινόμενο επιδεινωθεί, απαιτείται έκτακτος καθαρισμός του εναλλάκτη στο επόμενο αγκυροβόλιο.

Εάν παρουσιασθεί απότομη αύξηση της θερμοκρασίας του νερού ψύξεως της μηχανής, οφείλεται πιθανότατα σε σοβαρή βλάβη της αντλίας του δικτύου θαλασσινού νερού (αντλία θαλάσσης). Στην περίπτωση αυτή τίθεται σε λειτουργία αυτόματα (ή χειροκίνητα εάν απαιτηθεί) η εφεδρική αντλία, χωρίς να είναι υποχρεωτικό, εφόσον ο χρόνος αντιδράσεως είναι μικρός, να διακοπεί η λειτουργία της μηχανής. Εάν όμως ο χρόνος αντιδράσεως είναι μεγάλος ή κατά την προσπάθεια εκκινήσεως της εφεδρικής αντλίας θαλάσσης παρουσιασθούν και άλλα προβλήματα (ηλεκτρικά ή μηχανικά) τότε πρέπει να διακοπεί η λειτουργία της μηχανής. Μόλις καταστεί δυνατή η λειτουργία της εφεδρικής αντλίας, εκκινεί η μηχανή, ενώ προγραμματίζεται άμεσα η επισκευή της άλλης, στην οποία είχε αρχικά διαπιστωθεί βλάβη. Στην περίπτωση αυτή, λόγω ελλείψεως εφεδρικής αντλίας, απαιτείται αυξημένη επιτήρηση από το προσωπικό του μηχανοστασίου.

Η απότομη αύξηση της θερμοκρασίας μπορεί να οφείλεται και σε αιφνίδιο φραγμό του φίλτρου αναρροφήσεως της αντλίας θαλάσσης από εισρόφηση ξένου αντικειμένου. Στην περίπτωση αυτή πρέπει άμεσα είτε να αλλάξει η αναρρόφηση και να γίνει από το δεύτερο κλωβό αναρροφήσεως, ή αν δεν υπάρχει δεύτερος κλωβός αναρροφήσεως να χρησιμοποιηθεί κάποιο εναλλακτικό δίκτυο αναρροφήσεως, εάν υπάρχει. Εάν η αντίδραση είναι άμεση δεν είναι απαραίτητο το κράτημα της μηχανής. Σε αντίθετη περίπτωση πραγματοποιείται κράτηση της μηχανής και αφού καθαρισθούν οι κλωβοί και τα φίλτρα, γίνεται επανεκκίνηση. Η ανωμαλία γίνεται εύκολα αντιληπτή από την απότομη πτώση της πίεσεως στην αναρρόφηση της αντλίας θαλάσσης.

Αύξηση ή ακόμη και μείωση της θερμοκρασίας του νερού ψύξεως της μηχανής θα παρουσιασθεί σε περίπτωση βλάβης του αυτοματισμού ελέγχου θερμοκρασίας [κακή λειτουργία του θερμοστάτη στο κύκλωμα γλυκού νερού (σχ. 6.8γ Πρώτος Τόμος, σελ. 259) ή στο κύκλωμα θαλασσινού νερού].

Η θερμοκρασία του θαλασσινού νερού στο αντίστοιχο κύκλωμα ρυθμίζεται με βάση την ποσότητά του που ανακυκλοφορεί στο κύκλωμα, μέσω κατάλληλης τριόδης βάνας, η οποία ρυθμίζει την απορριπτόμενη ποσότητα του θερμού θαλασσινού νερού. Η ρύθμιση της βάνας πραγματοποιείται με βάση τη θερμοκρασία του νερού σε συγκεκριμένο σημείο

του κυκλώματος (σχ. Π.Γ.2β, Πρώτος Τόμος, Παράρτ. Γ, σελ. 317). Σε περίπτωση βλάβης του συστήματος ρυθμίσεως της βάνας δεν μπορεί να ρυθμισθεί η θερμοκρασία του θαλασσινού νερού στο κύκλωμα, οπότε είτε αυξάνεται εάν η βάνα απορρίπτει λιγότερο νερό στη θάλασσα, ή μειώνεται, αν απορρίπτεται περισσότερο από το κανονικό. Εξυπακούεται ότι η απορριπτόμενη παροχή θαλασσινού νερού ισούται με την εισερχόμενη στο δίκτυο, από το κιβώτιο αναρροφήσεως. Σε περίπτωση βλάβης του συστήματος αυτόματης ρυθμίσεως της τρίοδης βάνας, η ρύθμιση της ποσότητας του νερού ψύξεως πραγματοποιείται χειροκίνητα, ενώ ακολουθεί επισκευή ή αντικατάστασή της. Ανάλογη είναι η αντίδραση σε περίπτωση βλάβης στο ρυθμιστή θερμοκρασίας του γλυκού νερού ψύξεως.

Εάν η ανωμαλία προέρχεται από κακό εξαερισμό και εγκλωβισμό θυλάκων αέρα στο δίκτυο, είναι απαραίτητο να γίνει άμεσα εξαέρωση του δικτύου, με την αντλία κυκλοφορίας σε λειτουργία (δεν είναι απαραίτητη η κράτηση της μηχανής).

Πιθανότητα εισχωρήσεως καυσαερίων στο δίκτυο του νερού ψύξεως, λόγω ρηγματώσεως, αναπτύχθηκε στην προηγούμενη παράγραφο.

Σε περίπτωση υπερφορτίσεως της μηχανής για μεγάλο χρονικό διάστημα λόγω συνθηκών πλεύσεως και εφόσον δεν υπάρχει σοβαρός κίνδυνος για το πλοίο, οι μηχανικοί οφείλουν να προειδοποιήσουν τη γέφυρα για το ενδεχόμενο σοβαρής βλάβης της μηχανής από την παρατεταμένη υπερβολική φόρτισή της και να εγγραφούν στο βιβλίο της μηχανής την υπόδειξή τους για τον περιορισμό του φορτίου της μηχανής. Εάν παρατηρείται αύξηση της θερμοκρασίας σε μερικούς μόνο κυλίνδρους της μηχανής τότε ελέγχεται η θερμοκρασία του αέρα σαρώσεως, η κατάσταση των αντιστοιχών εγχυτήρων, η παροχή των αντιστοιχών αντλιών πετρελαίου και η θερμοκρασία του νερού ψύξεως.

δ) Διαρροή στον εναλλάκτη θερμότητας του δικτύου ψύξεως της μηχανής.

Η διαρροή στον εναλλάκτη θερμότητας προέρχεται από κακή στεγανότητα μεταξύ αυλών και αυλοφόρων πλακών ή από διάτρηση αυλού. Έτσι, κατά τη λειτουργία της μηχανής εμφανίζεται συνήθως διαρροή γλυκού νερού προς τη θάλασσα (λόγω υψηλότερης πίεσεως). Η διαρροή γίνεται αντιληπτή από την πτώση της στάθμης του νερού στη δεξαμενή γλυκού νερού. Κατά την κράτηση της μηχανής συνήθως συνεχίζεται η διαρροή του γλυκού νε-

ρού προς τη θάλασσα, λόγω της συνεχούς λειτουργίας της αντλίας κυκλοφορίας αλλά και διότι η δεξαμενή γλυκού νερού βρίσκεται υψηλότερα από τη στάθμη της θάλασσας.

Υπάρχει και μία μικρή πιθανότητα εισροής θαλασσινού νερού στο δίκτυο του γλυκού νερού ψύξεως της μηχανής, οπότε απαιτείται η αντικατάσταση του γλυκού νερού ψύξεως. Η εισροή αυτή θα συμβεί μόνο εφόσον έχει σταματήσει να λειτουργεί η αντλία κυκλοφορίας του γλυκού νερού, η πίεση δε του θαλασσινού νερού στον εναλλάκτη είναι τόσο υψηλή ώστε να υπερκαλύψει τη διαφορά στάθμης που προαναφέρθηκε. Εάν η εισροή είναι μεγάλη γίνεται γρήγορα αντιληπτή από την αύξηση της στάθμης στη δεξαμενή γλυκού νερού, εάν όμως είναι μικρή γίνεται αντιληπτή μόνο κατά τους περιοδικούς ελέγχους της ποιότητας του νερού ψύξεως της μηχανής. Λόγω του σοβαρότατου κινδύνου επικαθήσεως αλάτων στους χώρους ψύξεως της μηχανής στην περίπτωση εισροής θαλασσινού νερού στο δίκτυο, οι έλεγχοι πρέπει να είναι τακτικοί και να εκτελούνται από ειδικευμένο μηχανικό με μεγάλη προσοχή.

Οι διαρροές στους εναλλάκτες παρουσιάζονται συνήθως στα σημεία εκτονώσεως των αυλών επί των αυλοφόρων πλακών, πιθανώς λόγω κακής εκτονώσεως ή λόγω ηλεκτρολύσεως. Μέσα στον εναλλάκτη από την πλευρά του θαλασσινού νερού υπάρχουν υποχρεωτικά ράβδοι ψευδαργύρου, οι οποίες ως ηλεκτροθετικότερες φθείρονται, προστατεύοντας έτσι τους χάλκινους αυλούς. Οι ράβδοι του ψευδαργύρου ελέγχονται σε κάθε καθαρισμό του εναλλάκτη και εάν το πάχος τους είναι μικρότερο από 50% του αρχικού πάχους τότε αντικαθίστανται.

Είναι σύνηθες να εμφανίζεται διαρροή μετά τον καθαρισμό του εναλλάκτη από τους θαλάσσιους μικροοργανισμούς και γι' αυτό μετά από κάθε καθαρισμό ο εναλλάκτης πρέπει πάντα να υποβάλλεται σε υδραυλική δοκιμή.

13.3 Ανωμαλίες – Βλάβες στο σύστημα λιπάνσεως της μηχανής.

α) Απότομη πτώση της πίεσεως του λιπαντικού της μηχανής.

Η απότομη πτώση της πίεσεως στο δίκτυο λιπάνσεως της μηχανής γίνεται αντιληπτή με τη βοήθεια των μανομέτρων, καθώς και με την ενεργοποίηση των συστημάτων συναγερμού. Σε περίπτωση καθυστερημένης αντιδράσεως του προσωπικού του μηχαν-

νοστασίου ακολουθεί αυτόματη κράτηση της μηχανής από το σύστημα ελέγχου.

Η απότομη πτώση της πιέσεως του λιπαντικού οφείλεται συνήθως στις ακόλουθες αιτίες:

- Μεγάλη διαρροή του δικτύου ή των δεξαμενών.
- Ηλεκτρική ή μηχανική βλάβη της αντλίας κυκλοφορίας του λαδιού.

Στην περίπτωση που παρουσιασθεί εκτεταμένη διαρροή λιπαντικού, αυτή μπορεί να οφείλεται σε κάποιο ατύχημα ή σε αστοχία κεντρικού αγωγού του δικτύου ή σε ρήγμα των δεξαμενών. Τότε είναι επιβεβλημένη η διακοπή της λειτουργίας της μηχανής, ώστε να αποφευχθεί καταστροφή της και να αποκατασταθεί άμεσα η βλάβη. Μετά την αποκατάσταση της βλάβης πρέπει να συμπληρωθεί το δίκτυο με νέο λιπαντικό (του ίδιου τύπου ή αντίστοιχο συμβατό). Η περίπτωση αυτή είναι αρκετά σπάνια, ενώ αντίθετως είναι συνήθεις οι μικροδιαρροές λιπαντικού σε διάφορα σημεία του δικτύου (π.χ. στα παρεμβύσματα στεγανότητας των φίλτρων και των εναλλακτών θερμότητας, των φλαντζών συνδέσεως με το υπόλοιπο δίκτυο του λιπαντικού κλπ.).

Οι μικροδιαρροές λιπαντικού που παρουσιάζονται σε όλους τους τύπους και τα μεγέθη των μηχανών προέρχονται από κακή σύσφιξη, τη χρήση ακατάλληλου υλικού παρεμβύσματος ή τη χρήση ακατάλληλου ή κατεστραμμένου παρεμβύσματος στη συναρμολόγηση των εξωτερικών τμημάτων της μηχανής (π.χ. θυρίδες ασφαλείας, θυρίδες επιθεωρήσεως, εξωτερικά καλύμματα κεφαλών κυλίνδρων κλπ.).

Στην περίπτωση που η πτώση της πιέσεως οφείλεται σε βλάβη της αντλίας, τίθεται αυτόματα (ή και χειροκίνητα αν απαιτηθεί) σε λειτουργία η αντίστοιχη εφεδρική αντλία κυκλοφορίας. Εφόσον η αντίδραση των μηχανικών είναι άμεση (ή ενεργοποιηθεί άμεσα ο αντίστοιχος αυτοματισμός) τότε δεν είναι απαραίτητη η κράτηση της μηχανής. Εάν όμως κατά την προσπάθεια εκκινήσεως της εφεδρικής αντλίας παρουσιασθούν και άλλα προβλήματα (ηλεκτρικά ή μηχανικά), τότε πρέπει να διακοπεί αμέσως η λειτουργία της μηχανής. Μετά την επισκευή της μίας τουλάχιστον αντλίας μπορεί να επανεκκινήσει η μηχανή. Στην περίπτωση αυτή, λόγω ελλείψεως εφεδρικής αντλίας, απαιτείται αυξημένη επιτήρηση της λειτουργίας του δικτύου λιπάνσεως από το προσωπικό του μηχανοστασίου, ενώ προγραμματίζεται το συντομότερο δυνατόν η επισκευή της αντλίας που έχει υποστεί βλάβη.

β) Σταδιακή πτώση της πιέσεως του λιπαντικού της μηχανής.

Η σταδιακή πτώση της πιέσεως γίνεται αντιληπτή μέσω των ενδείξεων των μανομέτρων. Εάν συνεχισθεί για αρκετό χρονικό διάστημα χωρίς να γίνει αντιληπτή, τότε ενεργοποιούνται τα συστήματα συναγερμού. Η σταδιακή πτώση της πιέσεως οφείλεται συνήθως στις ακόλουθες αιτίες:

- Κακή αναρρόφηση της αντλίας λαδιού, λόγω αποφράξεως του φίλτρου αναρροφήσεως ή λόγω αποφράξεως των φίλτρων αποστραγγίσεως του στροφαλοθαλάμου.
- Αναρρόφηση αέρα από την αντλία λαδιού.
- Υπερβολικά διάκενα των τριβέων της μηχανής.
- Εσωτερικές διαρροές στο δίκτυο λιπάνσεως (π.χ. στους τηλεσκοπικούς βραχίονες του εμβόλου).

Μόλις γίνει αντιληπτή η πτώση της πιέσεως, πρέπει να ελεγχθούν τα πιθανά σημεία όπου μπορεί να εντοπίζεται το πρόβλημα. Καθ' όλη τη διάρκεια της αναζητήσεως της αιτίας του προβλήματος, απαιτείται αυξημένη προσοχή του προσωπικού φυλακής του μηχανοστασίου. Εάν δεν αποκατασταθεί άμεσα η βλάβη μετά τον εντοπισμό της, τότε παρατείνεται η επαγρύπνηση μέχρι την επισκευή.

Εάν η πτώση της πιέσεως οφείλεται σε απόφραξη φίλτρου το καθαρίζουμε ή το αντικαθιστούμε. Η οξείδωση του λιπαντικού δημιουργεί συσώρευση μεγάλων ποσοτήτων ιζήματος στις δεξαμενές και συχνή απόφραξη των φίλτρων. Σε περίπτωση οξειδώσεως του λιπαντικού είναι επιβεβλημένη η σύντομη αντικατάστασή του. Το πρόβλημα είναι σοβαρότερο εάν παρατηρηθούν λασπώδη κατάλοιπα στο σκελετό και στις θυρίδες του στροφαλοθαλάμου, οπότε η αντικατάσταση πρέπει να γίνει άμεσα. Η απόφραξη του μεταλλικού πλέγματος στο στροφαλοθάλαμο οφείλεται κατά πάσα πιθανότητα σε ξεχασμένα αντικείμενα κατά την επισκευή (π.χ. πανιά, σπουπιά κλπ.).

Εάν η ανωμαλία προέρχεται από αναρρόφηση αέρα στην αντλία λαδιού, αυτό συνήθως συμβαίνει λόγω χαμηλής στάθμης του λιπαντικού στην ελαιολεκάνη οπότε, λόγω διατοιχισμού του πλοίου, αποκαλύπτεται η αναρρόφηση της αντλίας. Το πρόβλημα αποκαθίσταται με τη συμπλήρωση λιπαντικού στο δίκτυο. Στις σύγχρονες μηχανές αυτό έχει αντιμετωπισθεί με το σχηματισμό κατάλληλου κοιλώματος γύρω από το στόμιο αναρροφήσεως της αντλίας. Άλλη αιτία προκλήσεως της ίδιας ανωμαλίας είναι η

προμήθεια ακατάλληλου λιπαντικού με χαμηλή αντι-αφρωτική ικανότητα. Στην περίπτωση αυτή υπάρχει αυξημένη ποσότητα εγλωβισμένου αέρα εντός του λιπαντικού. Λόγω της συμπίεσής του αέρα, μειώνεται η απόδοση της αντλίας λαδιού και ελαττώνεται η ποσότητα του λιπαντικού που καταλήγει στις λιπανόμενες επιφάνειες. Η ανωμαλία αποκαθίσταται με την αντικατάσταση του λιπαντικού.

Στην περίπτωση που τα διάκενα στα έδρανα είναι μεγαλύτερα από τα επιτρεπόμενα, εμφανίζονται εκτεταμένες διαρροές λαδιού από τα πλάγια των τριβών. Προκαλείται έτσι πτώση της πίεσης του λιπαντικού της μηχανής. Η αύξηση των διακένων μπορεί να οφείλεται σε μεγάλες φυσιολογικές φθορές, σε φθορές από κακή ευθυγράμμιση του στροφαλοφόρου, σε λανθασμένη τοποθέτηση των τριβών ή σε λανθασμένη επιλογή προσθηκών. Αυξημένες φθορές σε συγκεκριμένα έδρανα δυνατόν να οφείλονται σε ανομοιόμορφη φόρτιση των κυλίνδρων ή εμφάνιση φαινομένων συντονισμού. Σε οποιαδήποτε περίπτωση κρίνεται απαραίτητη η επισκευή της μηχανής το συντομότερο δυνατόν. Ο χρόνος της επισκευής καθορίζεται από το μέγεθος του προβλήματος. Στις περισσότερες από τις παραπάνω περιπτώσεις η επισκευή δεν μπορεί να γίνει μόνο από το προσωπικό της μηχανής.

Εάν η ανωμαλία προέρχεται από διαρροές στο εσωτερικό δίκτυο της μηχανής, προβαίνουμε σε επισκευή ή αντικατάσταση του ελαττωματικού εξαρτήματος. Η επισκευή πραγματοποιείται συνήθως όταν φθάσει το πλοίο στο λιμάνι, αφού σταματήσει η αντλία κυκλοφορίας του λαδιού και κρυώσει η μηχανή.

γ) *Αύξηση της θερμοκρασίας του λιπαντικού.*

Η αύξηση της θερμοκρασίας του λαδιού γίνεται αντιληπτή με τη βοήθεια των αισθητήρων θερμοκρασίας στον πίνακα ελέγχου ή τοπικά με τα θερμόμετρα στη μηχανή. Σε περίπτωση απότομης αύξησης της θερμοκρασίας, και εφόσον δεν προλάβει το προσωπικό να αντιδράσει άμεσα, ενεργοποιούνται τα συστήματα συναγερμού και ακολουθεί αυτόματη κράτηση της μηχανής.

Η αύξηση της θερμοκρασίας του λαδιού συνήθως οφείλεται στους παρακάτω λόγους:

- Ανεπαρκής ποσότητα λαδιού στην ελαιολεκάνη του στροφαλοθαλάμου.
- Υπερβολική αύξηση της τριβής σε κάποιο σημείο της μηχανής.

- Θραύση τηλεσκοπικού αγωγού ψύξεως του εμβόλου.
- Πρόβλημα στο σύστημα ψύξεως του λιπαντικού.
- Κακή λειτουργία του συστήματος ρυθμίσεως της θερμοκρασίας του λιπαντικού.
- Κακή στεγανότητα των ελατηρίων του εμβόλου.
- Υψηλό ποσοστό ιζήματος στα φίλτρα και στη λεκάνη του στροφαλοθαλάμου.
- Ανεπαρκής κυκλοφορία λαδιού (πρόβλημα αντλίας, φραγμένα φίλτρα κλπ.).
- Παρατεταμένη υπερφόρτιση της μηχανής.
- Ανεπαρκής ψύξη χιτωνίων.
- Λανθασμένο ιξώδες λιπαντικού.
- Κακός χρονισμός της εγχύσεως.

Σε περίπτωση που μειωθεί η στάθμη του λιπαντικού και δεν συμπληρωθεί εγκαίρως υπάρχει κίνδυνος αύξησης της θερμοκρασίας του. Η μεγάλη και ταυτόχρονα απότομη αύξηση της θερμοκρασίας του λαδιού είναι δυνατόν να συμβεί μόνο σε μηχανές που χρησιμοποιούν για τη λειτουργία τους μικρή ποσότητα λιπαντικού. Αντίθετα στις μηχανές που κατά την κανονική λειτουργία τους χρησιμοποιούν μεγάλες ποσότητες λιπαντικού δεν είναι δυνατόν να συμβεί απότομη αύξηση της θερμοκρασίας, λόγω της μεγάλης μάζας του λιπαντικού και της αντίστοιχα μεγάλης θερμοχωρητικότητάς του.

Η αύξηση των τριβών είναι καθοριστική αιτία ανόδου της θερμοκρασίας του λιπαντικού και μία αρκετά κρίσιμη κατάσταση για τη σωστή λειτουργία της μηχανής. Εάν σε κάποια τριβόμενη επιφάνεια μειωθεί το πάχος της λιπαντικής μεμβράνης και εμφανισθεί ξηρή τριβή, η αύξηση της θερμοκρασίας που θα προκληθεί επιδεινώνει το πρόβλημα, λόγω της μείωσης του ιξώδους του λιπαντικού. Στην περίπτωση αυτή απαιτείται άμεση αντίδραση και υποχρεωτική κράτηση της μηχανής για την προστασία της. Η διάγνωση του συγκεκριμένου προβλήματος γίνεται με τη βοήθεια των αισθητήρων θερμοκρασίας στα σημεία τριβής (όπου υπάρχουν) ή από το σύστημα ανιχνεύσεως ατμών λιπαντικού στο στροφαλοθάλαμο. Στις μικρές μηχανές η διάγνωση γίνεται μόνο από την αύξηση της θερμοκρασίας του λιπαντικού και την πτώση της ισχύος της μηχανής.

Η ανάπτυξη υπέρμετρης τριβής μεταξύ των τριβομένων τμημάτων της μηχανής προκαλεί συνήθως εκτεταμένη καταστροφή του μετάλλου των αντιστοιχών τριβών, π.χ. των εδράνων της μηχανής (άρπαγμα κουζινέτου), των τριβών του ποδιού ή της κεφαλής του διωστήρα (άρπαγμα μπιέλας), των εδράνων

του εκκεντροφόρου άξονα (άρπαγμα εκκεντροφόρου) κλπ.

Η θραύση στο εσωτερικό της μηχανής τηλεσκοπικού αγωγού λαδιού ψύξεως έχει ως αποτέλεσμα την υπέρμετρη αύξηση της θερμοκρασίας του αντίστοιχου εμβόλου και των ελατηρίων του. Εάν δεν πραγματοποιηθεί άμεσα κράτηση της μηχανής υπάρχει κίνδυνος κολλήματός της. Η βλάβη αυτή γίνεται ταχύτερα αντιληπτή διότι έχουμε ταυτόχρονα σημαντική πτώση της πίεσεως του λιπαντικού και υπέρμετρη αύξηση της θερμοκρασίας των καυσαερίων και του νερού ψύξεως του αντίστοιχου κυλίνδρου.

Εάν η αύξηση της θερμοκρασίας του λιπαντικού προέρχεται από κακή ψύξη του λιπαντικού τότε γίνεται εύκολα αντιληπτή από τον έλεγχο των θερμοκρασιών πριν και μετά τον εναλλάκτη. Στους εναλλάκτες που λειτουργούν με θαλασσινό νερό, με την πάροδο του χρόνου φράζουν οι δίοδοι από τους θαλάσιους μικροοργανισμούς, οπότε επιβάλλεται να προγραμματισθεί ο καθαρισμός τους.

Η θερμοκρασία του λιπαντικού ρυθμίζεται με τη βοήθεια βαλβίδας ανακυκλοφορίας, η οποία καθορίζει το ποσοστό του λαδιού που παρακάμπτει τον εναλλάκτη θερμότητας. Σε περίπτωση κακής λειτουργίας της βαλβίδας ή του αντίστοιχου αισθητήρα θερμοκρασίας, είναι δυνατόν να προκληθεί αύξηση ή μείωση της θερμοκρασίας του λιπαντικού, ανάλογα με τη θέση στην οποία θα κολλήσει η βαλβίδα. Σε αυτήν την περίπτωση η ρύθμιση της ποσότητας του λαδιού που παρακάμπτει το ψυγείο πραγματοποιείται χειροκίνητα, μέχρι τη διόρθωση της βλάβης. Αντίστοιχο πρόβλημα μπορεί να εμφανιστεί στο κύκλωμα του ψυκτικού μέσου. Και στις δύο περιπτώσεις απαιτείται αυξημένη επιτήρηση από το προσωπικό, μέχρι την αποκατάσταση του προβλήματος.

Σε όλες της μηχανές χωρίς βάκτρο, όταν υπάρχουν μεγάλες φθορές στα ελατήρια και στα χιτώνια, ή λόγω κολλήματος ή θραύσεως των ελατηρίων, καυσαέρια διαρρέουν προς το στροφαλοθάλαμο και ανεβάζουν τη θερμοκρασία του λιπαντικού. Η διαρροή καυσαερίων προς το στροφαλοθάλαμο αυξάνει κατά πολύ τον κίνδυνο εκρήξεως εάν ταυτόχρονα υπάρχουν και συνθήκες δημιουργίας ατμών λιπαντικού.

Το υψηλό ποσοστό ιζήματος στα φίλτρα και στην ελαιολεκάνη του στροφαλοθαλάμου προκαλεί μείωση της ροής του λιπαντικού και σταδιακή αύξηση της θερμοκρασίας του. Συνοδεύεται από πτώση της πίεσεως στην αναρρόφηση της αντλίας κυκλοφορίας.

Βλάβη στην αντλία κυκλοφορίας του λαδιού ή απόφραξη των φίλτρων από στερεά κατάλοιπα μειώνει την παροχή λιπαντικού στη μηχανή και συνεπώς αυξάνει τη θερμοκρασία του. Οι αντίστοιχες βλάβες γίνονται αντιληπτές από τη διαφοροποίηση της πίεσεως στα αντίστοιχα σημεία. Στα φίλτρα η διαφορά πίεσεως πριν και μετά το φίλτρο δεν πρέπει να υπερβεί τις προκαθορισμένες τιμές του κατασκευαστή (συνήθως μέχρι 0,6 kp/cm²).

Σε περίπτωση παρατεταμένης υπερφορτίσεως της μηχανής, αυξάνεται υπερβολικά η θερμοκρασία των τμημάτων του θαλάμου καύσεως, με αποτέλεσμα την αύξηση της θερμοκρασίας του νερού ψύξεως και του λιπαντικού. Ανάλογες καταστάσεις πρέπει να αποφεύγονται, διότι υπάρχει μεγάλος κίνδυνος καταστροφής της μηχανής.

Βλάβες στο σύστημα ψύξεως της μηχανής, έχουν ως επακόλουθο και την αύξηση της θερμοκρασίας του λιπαντικού. Εάν δεν λυθεί άμεσα το πρόβλημα στο δίκτυο ψύξεως, ακολουθούν αλυσιδωτά προβλήματα σε όλα τα σημεία της μηχανής που λιπαίνονται.

Λανθασμένη επιλογή λιπαντικού με χαμηλό ιξώδες έχει ως αποτέλεσμα την εύκολη ροή του λιπαντικού από τα διάκενα των εδράνων και τη δυσκολία διατηρήσεως της λιπαντικής μεμβράνης. Συνεπώς αυξάνεται ο κίνδυνος ξηρής τριβής, ακολουθεί τοπική αύξηση της θερμοκρασίας των εδράνων και του λιπαντικού, οπότε μειώνεται επιπλέον το ιξώδες και επιδεινώνεται το πρόβλημα. Η αλυσιδωτή αυτή διαδικασία έχει ως τελικό αποτέλεσμα την καταστροφή της μηχανής εάν δεν υπάρξει έγκαιρη αντίδραση από το προσωπικό του μηχανοστασίου.

Κακός χρονισμός της εγχύσεως (από μη ενδεδειγμένη επέμβαση στο σύστημα χρονισμού των αντλιών υψηλής πίεσεως) μπορεί να έχει ως συνέπεια την υπερθέρμανση του αντίστοιχου κυλίνδρου. Ακολουθεί αλυσιδωτά αύξηση της θερμοκρασίας του ψυκτικού μέσου και του λιπαντικού, με τα προαναφερθέντα αποτελέσματα. Η βλάβη γίνεται αρχικά αντιληπτή από την άνοδο της θερμοκρασίας των καυσαερίων στον αντίστοιχο κύλινδρο και επιβεβαιώνεται με τη λήψη δυναμοδεικτικού διαγράμματος.

δ) *Ανάμειξη του λιπαντικού με νερό.*

Η πιθανότητα αναμείξεως του λιπαντικού με θαλασσινό νερό υπάρχει μόνο στον εναλλάκτη θερμότητας εφόσον υπάρχει διαρροή. Τότε κατά τη λειτουργία της μηχανής θα υπάρχει διαρροή λιπαντικού προς το δίκτυο θαλασσινού νερού, λόγω υψηλότερης πίεσεως λειτουργίας του αντίστοιχου δικτύου.

Η διαρροή αυτή γίνεται αντιληπτή από την πτώση της πίεσης του λιπαντικού.

Κατά την κράτηση της μηχανής και εφόσον δεν λειτουργεί η αντλία του λαδιού, επειδή επικρατεί μεγαλύτερη πίεση από την πλευρά του ψυκτικού μέσου, εισέρχεται θαλασσινό νερό στο εσωτερικό του εναλλάκτη, με αποτέλεσμα την καθολική ρύπανση του λιπαντικού και την υποχρεωτική αντικατάστασή του. Αυτό συνέβαινε μόνο στις παλαιότερες εγκαταστάσεις που χρησιμοποιούσαν ως ψυκτικό μέσο θαλασσινό νερό. Στις νεότερες εγκαταστάσεις η χρήση κεντρικού συστήματος ψύξεως με γλυκό νερό αποκλείει την ανάμειξη του λιπαντικού με θαλασσινό νερό. Εάν υπάρξει ανάμειξη του λιπαντικού με το νερό του κεντρικού συστήματος ψύξεως αυτό αποβάλλεται στους φυγοκεντρικούς καθαριστές χωρίς άλλες επιπτώσεις. Επιβάλλεται όμως η άμεση αποκατάσταση της βλάβης, η οποία γίνεται αντιληπτή από τον αυξημένο ρυθμό αποβολής νερού στους φυγοκεντρικούς διαχωριστές λιπαντικού, καθώς και από την πτώση της στάθμης του νερού στην αντίστοιχη δεξαμενή του κεντρικού συστήματος ψύξεως.

ε) *Αύξηση της καταναλώσεως του λιπαντικού.*

Όλες οι ΜΕΚ κατά τη λειτουργία τους καταναλώνουν ποσότητες λιπαντικού. Τα όρια καταναλώσεως (μέγιστη-ελάχιστη) τα καθορίζει ο κατασκευαστής της μηχανής. Σε περίπτωση αυξημένης καταναλώσεως λιπαντικού, αυξάνεται το κόστος λειτουργίας της μηχανής και η εκπομπή ρύπων στο περιβάλλον, αποτελεί δε αυτό μία από τις ασφαλέστερες ενδείξεις για την ανάγκη επισκευής της μηχανής. Οι συνηθέστερες αιτίες αυξημένης καταναλώσεως λιπαντικού είναι οι ακόλουθες:

- Μεγάλη αύξηση των φθορών των ελατηρίων.
- Μεγάλα διάκενα στις υποδοχές των ελατηρίων.
- Κολημένα ελατήρια.
- Λανθασμένη τοποθέτηση ή κακή επιλογή ελατηρίων.
- Φραγμένες οπές αποστραγγίσεως του λιπαντικού στις υποδοχές των ελατηρίων του εμβόλου ή λανθασμένη τοποθέτηση του ελατηρίου λαδιού.
- Υπερβολική φθορά ή κακή λείανση των χιτωνίων.
- Υπερβολική λείανση του χιτωνίου από το σχηματισμό εξανθρακώματος περιφερειακά της κορώνας του εμβόλου.
- Μεγάλη αύξηση των διακένων στους οδηγούς των βαλβίδων.

- Υπερβολική παροχή κυλινδρελαίου στους κυλίνδρους από τις ογκομετρικές αντλίες (λουμπρικέςτες).
- Υψηλή πίεση προσαγωγής λιπαντικού.
- Χαμηλό ιξώδες λιπαντικού.
- Υψηλή θερμοκρασία του λιπαντικού στην έξοδο του ψυγείου λαδιού.
- Συχνή αποβολή κατακαθίσεων από τους φυγοκεντρικούς διαχωριστές λαδιού.
- Υπερθέρμανση εμβόλου.

Αυξημένη κατανάλωση λιπαντικού παρατηρείται στις εμβολοφόρες μηχανές μετά την πάροδο μεγάλου χρονικού διαστήματος χωρίς επισκευή. Κατά τη λειτουργία της μηχανής οι περισσότερες φθορές λόγω τριβών παρουσιάζονται στα ελατήρια του εμβόλου και στο χιτώνιο, με αποτέλεσμα τη δημιουργία μεγάλων διακένων. Με την αύξηση αυτή των διακένων ποσότητες λιπαντικού διαφεύγουν προς το θάλαμο καύσεως όπου και καίγονται. Η κατανάλωση του λιπαντικού αυξάνεται ανάλογα με τις φθορές της μηχανής και γίνεται εύκολα αντιληπτή από την πτώση της στάθμης του λιπαντικού στη δεξαμενή καθώς και από το λευκό-γαλαζωπό χρώμα των καυσαερίων.

Η αύξηση των φθορών των ελατηρίων ακολουθείται από παράλληλη αύξηση των διακένων στις υποδοχές των ελατηρίων. Αυτό έχει ως αποτέλεσμα να αντλείται λιπαντικό προς το θάλαμο καύσεως με την κίνηση των ελατηρίων μέσα στις υποδοχές τους (oil pumping). Το πρόβλημα αντιμετωπίζεται με την αντικατάσταση των ελατηρίων από αντίστοιχα μεγαλύτερου πάχους.

Επακόλουθο των φθορών που προαναφέρθηκαν είναι και η δυσανάλογα μεγάλη συγκέντρωση εξανθρακωμάτων στα ελατήρια και στις υποδοχές των εμβόλων, με αποτέλεσμα το κόλλημα των ελατηρίων. Αυτό με τη σειρά του έχει ως επακόλουθο την κακή στεγανότητα του κυλίνδρου και την αύξηση των διαρροών καυσαερίων περιφερειακά του εμβόλου (επιδείνωση του προβλήματος).

Στις μηχανές χωρίς βάκτρο η διαφυγή καυσαερίων προς το στροφαλοθάλαμο μολύνει σε μεγάλο βαθμό το λιπαντικό, αυξάνει δε την πιθανότητα εκρήξεως στο στροφαλοθάλαμο. Στις μηχανές με βάκτρο αυξάνεται σημαντικά ο κίνδυνος πυρκαγιάς στον οχετό σαρώσεως. Με το κόλλημα των ελατηρίων αυξάνονται η κατανάλωση λιπαντικού, η κατανάλωση καυσίμου και η αποβολή ρύπων στο περιβάλλον.

Λανθασμένη τοποθέτηση των ελατηρίων συμπι-

έσεως έχει ως αποτέλεσμα την προώθηση λιπαντικού προς το θάλαμο καύσεως και την κακή στεγανοποίησή του. Ειδικά στην περίπτωση λανθασμένης τοποθέτησεως των ελατηρίων λαδιού το πρόβλημα επιδεινώνεται σημαντικά, λόγω του σχήματος και του προορισμού του ελατηρίου αυτού (αντί να στρώνει τη μεμβράνη λαδιού πάνω στο χιτώνιο, προωθεί το λάδι προς το θάλαμο καύσεως). Αντίστοιχα οι φραγμένες από εξανθρακώματα οπές αποστραγγίσεως του λαδιού εμποδίζουν την επιστροφή του στην ελατολεκάνη (στις μηχανές χωρίς βάκτρο) με συνέπεια την αύξηση της κατανάλωσης, έντονο σχηματισμό εξανθρακωμάτων στις αυλακώσεις τοποθέτησεως των ελατηρίων των εμβόλων και κόλλημα των ελατηρίων.

Αυξημένη κατανάλωση του λιπαντικού προκαλεί υπέρμετρη λείανση ή υπερβολική φθορά του χιτωνίου. Επίσης η συσώρευση εξανθρακωμάτων περιμετρικά της κορώνας του εμβόλου, κατά την παλινδρομήσή του λειάνει υπερβολικά το χιτώνιο, με αποτέλεσμα την ανεπαρκή συγκράτηση του λιπαντικού, καθώς και την αύξηση της κατανάλωσής του. Το πρόβλημα αντιμετωπίζεται με τοποθέτηση αφαιρούμενου δακτυλίου μικρότερης διαμέτρου στο ανώτερο τμήμα του χιτωνίου. Ο δακτύλιος αυτός αποξέει τα εξανθρακώματα, προστατεύοντας το χιτώνιο.

Η αύξηση, λόγω φθορών, των διακένων στους οδηγούς των βαλβίδων (ιδιαίτερα στις πολυβάλβιδες μηχανές), επιτρέπει τη διαρροή λιπαντικού προς το θάλαμο καύσεως και αυξάνει την κατανάλωση λιπαντικού. Σε προχωρημένη φθορά των οδηγών, το φαινόμενο γίνεται αντιληπτό και από το χρώμα των καυσαερίων.

Στις μεγάλες δίχρονες πετρελαιομηχανές, η παροχή κυλινδρελαίου στα χιτώνια πρέπει να ρυθμίζεται με εξαιρετική ακρίβεια. Στην περίπτωση μειωμένης παροχής υπάρχει κίνδυνος αυξημένων φθορών στο χιτώνιο και στα ελατήρια. Στην αντίθετη περίπτωση αυξάνεται η κατανάλωση κυλινδρελαίου, καθώς και ο κίνδυνος πυρκαγιάς στον σχετό σαρώσεως ενώ προκαλείται υπέρμετρη παραγωγή ρύπων.

Στις μεσόστροφες πετρελαιομηχανές, η υψηλή πίεση προσαγωγής λιπαντικού οδηγεί αυξημένη ποσότητα λιπαντικού στα έμβολα για τη λίπανση των χιτωνίων, οπότε αυξάνεται παράλληλα και η κατανάλωση λιπαντικού. Αντίστοιχα αποτελέσματα έχει και η μείωση του ιξώδους του λιπαντικού (ή λανθασμένη επιλογή του), αφού ενοείται η διαρροή του λιπαντικού μέσα από τα ελατήρια και από τους οδηγούς των βαλβίδων. Το μειωμένο ιξώδες μπορεί να προ-

κληθεί από αυξημένη θερμοκρασία λιπαντικού στην έξοδο του εναλλάκτη.

Κακή καύση και σχηματισμός εξανθρακωμάτων ρυπαίνουν το λιπαντικό στις μηχανές χωρίς βάκτρο, οπότε αυξάνεται η συχνότητα αποβολής ιζημάτων (μαζί με λιπαντικό) στους φυγοκεντρικούς διαχωριστές.

Υπερθέρμανση του εμβόλου (από στάξιμο εγχυτήρων ή βλάβη του συστήματος ψύξεως) ειδικά στις δίχρονες πετρελαιομηχανές, οδηγεί σε αύξηση της κατανάλωσης λιπαντικού και δημιουργία εξανθρακωμάτων από το ίδιο το λιπαντικό. Αυτό γίνεται αντιληπτό από την άνοδο των θερμοκρασιών αλλά και από την αυξημένη αποβολή ιζημάτων στους φυγοκεντρικούς διαχωριστές.

13.4 Ανωμαλίες – Βλάβες στο σύστημα καυσίμου της μηχανής.

α) Απότομη πτώση της πίεσεως του καυσίμου.

Η απότομη πτώση της πίεσεως στο δίκτυο καυσίμου γίνεται αντιληπτή από τις ενδείξεις των τοπικών μανομέτρων ή τις αντίστοιχες ενδείξεις των οργάνων στο δωμάτιο ελέγχου της μηχανής. Εάν η πτώση της πίεσεως υπερβεί τα αντίστοιχα όρια, ενεργοποιούνται τα συστήματα συναγερμού, ενώ ακολουθεί αυτόματη κράτηση της μηχανής. Η απότομη πτώση της πίεσεως οφείλεται συνήθως στις ακόλουθες αιτίες:

- Σοβαρή βλάβη της τροφοδοτικής αντλίας του καυσίμου.
- Βλάβη ή λανθασμένος χειρισμός στο σύστημα ανακυκλοφορίας (επιστροφών) του καυσίμου.
- Θραύση αγωγού παροχής καυσίμου μετά την τροφοδοτική αντλία.

Σημαντικό ρόλο παίζει η ταχύτητα εντοπισμού της βλάβης και η ταχύτητα αντιδράσεως του προσωπικού του μηχανοστασίου. Εάν πρόκειται για βλάβη της τροφοδοτικής αντλίας (ή της αντλίας ανακυκλοφορίας εάν υπάρχει) τίθεται αυτόματα (ή και χειροκίνητα εάν απαιτηθεί) αμέσως σε λειτουργία η αντίστοιχη εφεδρική αντλία. Μέσω της ενεργοποίησεως του συστήματος αυτόματου ελέγχου, έχουν μειωθεί οι στροφές της μηχανής.

Εφόσον η αντίδραση του προσωπικού είναι άμεση, δεν είναι απαραίτητη η κράτηση της μηχανής. Εάν κατά την προσπάθεια εκκινήσεως της εφεδρικής αντλίας παρουσιασθούν και άλλα προβλήματα (ηλεκτρικά ή μηχανικά), τότε ακολουθεί υποχρεωτικά κράτηση της μηχανής. Εάν τεθεί σε λειτουργία χωρίς προβλήματα η εφεδρική αντλία, επαναφέρο-

νται οι στροφές της μηχανής στις κανονικές, ενώ προγραμματίζεται το ταχύτερο δυνατόν η επισκευή της προβληματικής αντλίας, ώστε το σύστημα να μην λειτουργεί για μεγάλο χρονικό διάστημα χωρίς εφεδρεία.

Στην περίπτωση που παρουσιαστεί βλάβη και στην εφεδρική αντλία, τότε αναγκαστικά ακολουθεί αυτόματη κράτηση της μηχανής και επιβάλλεται η άμεση επισκευή της μίας τουλάχιστον αντλίας. Κατά τη διάρκεια της επισκευής λειτουργούν όλα τα υπόλοιπα συστήματα της μηχανής (λιπάνσεως, ψύξεως κλπ.), ενώ η μηχανή στρέφεται με τον κρίκο. Μετά την επισκευή της μίας αντλίας ακολουθεί επανεκκίνηση της μηχανής, ενώ καθίσταται επιτακτικότερη η ταχύτατη επισκευή της δεύτερης αντλίας, ώστε το σύστημα να μην λειτουργεί για μεγάλο χρονικό διάστημα χωρίς εφεδρεία.

Η βλάβη των τροφοδοτικών αντλιών καυσίμου συνήθως οφείλεται σε μηχανική αιτία (σπάσιμο της σφίνας που ενώνει τον άξονα με την περωτή, φρακάρισμα της περωτής και ακινητοποίηση της αντλίας, καταστροφή των εδράνων της αντλίας ή του ηλεκτροκινητήρα κλπ.) ή συνήθεστερα ηλεκτρική βλάβη (βραχυκύκλωμα του κινητήρα, ενεργοποίηση συστήματος θερμοκλής προστασίας κλπ.).

Βλάβη στο σύστημα ανακυκλοφορίας προκαλείται συνήθως από δυσλειτουργία (κόλλημα) της ρυθμιστικής βαλβίδας ανακυκλοφορίας στη θέση τελείως ανοικτή ή από λάθος χειρισμό του προσωπικού (άνοιγμα του επιστομίου παρακάμψεως-επιστροφών). Η βλάβη της ρυθμιστικής βαλβίδας συνεπάγεται υποχρεωτικά κράτηση της μηχανής, ενώ ακολουθεί επισκευή ή αντικατάσταση της βαλβίδας και επανεκκίνηση της μηχανής.

Η θραύση αγωγού καυσίμου μετά την τροφοδοτική αντλία έχει ως αποτέλεσμα την απότομη πτώση της πίεσεως στο δίκτυο. Η θραύση συνήθως οφείλεται σε κάποιο ατύχημα ή σε αποτυχία υλικού.

β) Σταδιακή πτώση της πίεσεως του καυσίμου.

Η σταδιακή πτώση της πίεσεως στο δίκτυο καυσίμου δεν γίνεται άμεσα αντιληπτή, αλλά εντοπίζεται από τη συνεχή παρακολούθηση των ενδείξεων των τοπικών μανομέτρων ή των αντιστοιχών ενδείξεων των οργάνων στο δωμάτιο ελέγχου της μηχανής. Σε περίπτωση που η πτώση της πίεσεως δεν γίνεται έγκαιρα αντιληπτή, αλλά με την πάροδο του χρόνου υπερβεί τα προκαθορισμένα όρια, ενεργοποιούνται τα συστήματα συναγερμού, ενώ σπάνια ακολουθεί αυτόματη κράτηση της μηχανής (αφού

συνήθως υπάρχει αρκετός διαθέσιμος χρόνος αντιδράσεως). Η σταδιακή πτώση της πίεσεως οφείλεται συνήθως στις ακόλουθες αιτίες:

- Κακή αναρρόφηση της τροφοδοτικής αντλίας καυσίμου, λόγω σταδιακής αποφράξεως του φίλτρου αναρροφήσεως.
- Απόφραξη του φίλτρου καταθλίψεως.
- Αναρρόφηση αέρα από τη βοηθητική αντλία καυσίμου (από το στυπιοθλίπτη).

Γενικά η απόφραξη των φίλτρων διαπιστώνεται από τη μεγάλη διαφορά πίεσεως πριν και μετά το φίλτρο αυτό. Η μέγιστη επιτρεπόμενη διαφορά πίεσεως στο φίλτρο καταθλίψεως είναι συνήθως 0,6 bar. Η βλάβη αποκαθίσταται με τον άμεσο καθαρισμό των φίλτρων, εκτός από την περίπτωση που το φίλτρο είναι αυτοκαθαριζόμενο, οπότε πραγματοποιείται περιοδικός έλεγχος.

Στην περίπτωση που η ανωμαλία προέρχεται από αναρρόφηση αέρα στην τροφοδοτική αντλία καυσίμου, αυτή μπορεί να οφείλεται στις ακόλουθες αιτίες:

- Σε χαμηλή στάθμη της δεξαμενής καυσίμου, οπότε με τους διατοιχισμούς του πλοίου αποκαλύπτεται το στόμιο αναρροφήσεως και γίνεται αναρρόφηση αέρα.
- Σε μεγάλη φθορά των παρεμβυσμάτων του στυπιοθλίπτη, οπότε το πρόβλημα αποκαθίσταται με την αντικατάσταση των παρεμβυσμάτων.

Αποτέλεσμα της αναρροφήσεως αέρα από την τροφοδοτική αντλία καυσίμου είναι η εμφάνιση αστάθειας στις στροφές της μηχανής, εξαιτίας της δυσλειτουργίας των αντλιών υψηλής πίεσεως και των εγχυτήρων καυσίμου. Σε περίπτωση που δεν γίνει έγκαιρη αποκατάσταση της βλάβης, ακολουθεί διακοπή λειτουργίας της μηχανής. Για την επαναλειτουργία της πρέπει να επισκευασθεί η βλάβη και να ακολουθήσει υποχρεωτική εξαέρωση όλου του δικτύου καυσίμου.

γ) Δυσλειτουργία του ρυθμιστή στροφών.

Αποτέλεσμα της κακής λειτουργίας του ρυθμιστή στροφών είναι η εμφάνιση αστάθειας στις στροφές της μηχανής, και η πιθανή ανομοιόμορφη φόρτιση των κυλίνδρων της μηχανής. Ο εντοπισμός και η αποκατάσταση της βλάβης πραγματοποιούνται με βάση τις οδηγίες του κατασκευαστή του μηχανισμού.

Βλάβη στο μηχανισμό υπερταχύνσεως του ρυθμιστή στροφών έχει ως αποτέλεσμα τη διακοπή της παροχής του καυσίμου στη μηχανή και συνεπώς την

κράτησή της. Πολλές φορές μετά την κράτηση της μηχανής εμφανίζεται και δυσκολία επανεκκινήσεως. Η αποκατάσταση της βλάβης πραγματοποιείται σύμφωνα με τις οδηγίες του κατασκευαστή του μηχανισμού.

Οι βλάβες στους ρυθμιστές στροφών ποικίλλουν ανάλογα με την αρχή λειτουργίας στην οποία στηρίζονται. Μπορεί να είναι μηχανικές βλάβες, αν και συνήθεστερα οι βλάβες εμφανίζονται στο ηλεκτρονικό-πνευματικό-υδραυλικό σύστημα ελέγχου που συνδέεται με το ρυθμιστή στροφών. Περισσότερες λεπτομέρειες για τις αρχές λειτουργίας των ρυθμιστών στροφών αναφέρθηκαν στο ένατο κεφάλαιο.

δ) Βλάβες στις αντλίες καυσίμου και στο δίκτυο υψηλής πίεσης.

Οι φθορές στις αντλίες υψηλής πίεσης οφείλονται κυρίως στη χρήση χαμηλής ποιότητας βαρέων πετρελαίων, που φέρουν αδιάλυτα σωματίδια. Εμφανίζονται έτσι φθορές εκτριβής στα έμβολα και στα τοιχώματα του κυλίνδρου. Παράλληλα, λόγω πιθανής ασύμμετρης φθοράς του εμβόλου ή του κυλίνδρου ή κακής μεταξύ τους λιπάνσεως, μπορεί να προκληθεί ξηρή τριβή μεταξύ των αντιστοίχων επιφανειών, με σημαντική αύξηση των φθορών. Στην αναρρόφηση της αντλίας, λόγω της απότομης ανόδου του εμβόλου της, δημιουργούνται κύματα υποπίεσεως, τα οποία προκαλούν τοπικά σπληαίωση του καυσίμου. Η σπληαίωση συνήθως επηρεάζει το θάλαμο της αντλίας πριν από τη θυρίδα αναρροφήσεως. Ο κίνδυνος σπληαίωσης μειώνεται με κατάλληλη σχεδίαση των οπών προσαγωγής και απαγωγής του καυσίμου, ενώ χρησιμοποιούνται και αφαιρούμενα περιβλήματα (συχνά με υψηλή επιφανειακή σκληρότητα), τα οποία μετά τη φθορά τους από σπληαίωση αντικαθίστανται.

Στις σύγχρονες πετρελαιομηχανές υπάρχει η πρόβλεψη λειτουργίας τόσο με βαριά όσο και με ελαφρά καύσιμα. Τα βαριά καύσιμα προσάγονται στην αντλία σε υψηλή θερμοκρασία, αναγκαία για τη σωστή τους έγχυση. Οι διαστολές που προκαλεί στα μέταλλα η υψηλή θερμοκρασία του καυσίμου πρέπει να παραλαμβάνονται από αντίστοιχα (αυξημένα) διάκενα. Τα διάκενα αυτά μειώνονται με την αύξηση της θερμοκρασίας, εμποδίζοντας τις διαρροές. Όταν όμως διοχετευθεί στην αντλία το ψυχρότερο ελαφρύ καύσιμο οι διαστολές είναι μικρότερες, οπότε τα διάκενα παραμένουν αυξημένα, αυξάνο-

ντας τις διαρροές του καυσίμου. Έτσι υπάρχει κίνδυνος το καύσιμο που διαρρέει να περάσει στο θάλαμο του εκκεντροφόρου και να μολύνει το λιπαντικό.

Η μετάβαση από το ένα καύσιμο στο άλλο πρέπει να γίνεται πάντοτε σταδιακά, ώστε να μην προκαλούνται φορτίσεις στα αντίστοιχα εξαρτήματα από την απότομη μεταβολή της θερμοκρασίας, να αποφεύγεται ο εγκλωβισμός αέρα και να μειώνεται ο κίνδυνος σπληαίωσης. Για το λόγο αυτό στο εξωτερικό δίκτυο του πετρελαίου υπάρχει η στήλη εξαερώσεως-αναμειξέως.

Ο κύριος κίνδυνος φθοράς των αγωγών υψηλής πίεσεως οφείλεται στη σπληαίωση του καυσίμου. Προς το τέλος της εγχύσεως δημιουργούνται εντός του αγωγού κύματα υποπίεσεως (απόλυτη πίεση μικρότερη της ατμοσφαιρικής). Εάν σε κάποιο σημείο του αγωγού η πίεση πέσει κάτω από την πίεση των κεκορεσμένων ατμών του καυσίμου, τότε μέρος του καυσίμου ατμοποιείται τοπικά, σχηματίζοντας φυσαλλίδες ατμοποιημένου καυσίμου. Με την απότομη αύξηση της πίεσεως (λόγω διελεύσεως ενός κύματος υπερπίεσεως) οι φυσαλλίδες ατμού καταρρέουν και μετατρέπονται σε υγρό. Η μεταβολή αυτή συνοδεύεται από απότομη αύξηση της πίεσεως τοπικά σε πολύ υψηλές τιμές και την ανάπτυξη σημειακών κρουστικών φορτίων πάνω στα τοιχώματα του σωλήνα στα σημεία σχηματισμού των φυσαλλίδων. Τα κρουστικά αυτά φορτία προκαλούν την αποκόλληση μικρών ποσοτήτων υλικού από το εσωτερικό τοίχωμά του. Η αύξηση τοπικά της τραχύτητας στο εσωτερικό του αγωγού με την αφαίρεση υλικού, αυξάνει τον κίνδυνο δημιουργίας ρωγμών από τα επαναλαμβανόμενα κρουστικά φορτία των κυμάτων πίεσεως, συνεπώς και την πιθανότητα αποτυχίας του αγωγού.

ε) Βλάβες στους εγχυτήρες καυσίμου.

Οι φθορές των εγχυτήρων εντοπίζονται συνήθως στον οδηγό της βελόνας, στην έδρα της βελόνας, στο ελατήριο, καθώς και στις οπές των ακροφυσίων.

Η έδρα της βελόνας φθείρεται λόγω των περιεχομένων στερεών μικροσωματιδίων στο καύσιμο, της χημικής προσβολής από διαβρωτικές ουσίες που υπάρχουν σε αυτό, της κρουστικής επαφής της βελόνας με την έδρα της κατά το πέρας της εγχύσεως και λόγω σπληαίωσης από τη ροή του καυσίμου. Η διάβρωση της έδρας προκαλεί κακή στεγανοποίηση της βαλβίδας του εγχυτήρα, μειώνοντας την ωφέλιμη

ζωή του. Αποτέλεσμα της κακής στεγανοποίησης της βαλβίδας είναι το στάξιμο του εγχυτήρα, καθώς και η μείωση της ποιότητας ψεκασιμού.

Η θερμοκρασία στο άκρο του εγχυτήρα έχει σημαντικότητα ρόλο στη διατήρηση καθαρών των οπών των ακροφυσίων. Ειδικότερα καθοριστικός είναι ο ρόλος της στους εγχυτήρες των μεγάλων διχρόνων πετρελαιομηχανών, οι οποίοι συχνά φέρουν αρκετά μεγάλη κοιλότητα στο εσωτερικό του συγκροτήματος των ακροφυσίων. Εκεί συγκρατείται σημαντική ποσότητα καυσίμου μετά το πέρας της εγχύσεως. Με την άνοδο της θερμοκρασίας το καύσιμο που έχει παραμείνει εντός της κοιλότητας του συγκροτήματος του ακροφυσίου βράζει και στάζει από τις οπές των ακροφυσίων. Επειδή το στάξιμο συμβαίνει στο πέρας της φάσεως της καύσεως, δεν πραγματοποιείται πλήρης καύση, οπότε σχηματίζονται εναποθέσεις εξανθρακωμάτων γύρω από τις οπές των ακροφυσίων (σχ. 9.4κζ), μειώνοντας σημαντικά την ποιότητα της εγχύσεως ή ακόμα φράσσοντας αυτές. Στους εγχυτήρες μίας οπής η συσσώρευση εξανθρακωμάτων μπορεί να προκαλέσει κόλλημα της βελόνας με το συγκρότημα του ακροφυσίου.

Η θερμοκρασία στην περιοχή του συγκροτήματος του ακροφυσίου δεν πρέπει επίσης να είναι χαμηλή (λόγω ισχυρού στροβιλισμού του εισερχόμενου αέρα και ιδιαίτερα χαμηλής θερμοκρασίας του). Στην περίπτωση αυτή υπάρχει κίνδυνος επιτεξεως σημείου δρόσου στην επιφάνεια του συγκροτήματος των ακροφυσίων. Τότε υδροποιείται ο υδρατμός που περιέχεται στο θάλαμο καύσεως, αντιδρά με τα οξειδία του θείου, το οποίο υπάρχει στο καύσιμο, και δημιουργεί θειικό οξύ. Το θειικό οξύ προσβάλλει την εξωτερική επιφάνεια του συγκροτήματος των ακροφυσίων, αυξάνοντας επίσης τη διάμετρο των οπών. Η αύξηση της διαμέτρου των οπών μπορεί να προκληθεί και από μηχανική διάβρωση, από τα περιεχόμενα στο καύσιμο στερεά σωματίδια.

Το τυχόν περιεχόμενο νερό στο καύσιμο προκαλεί επιπλέον διαβρώσεις στον εγχυτήρα. Για θερμοκρασία του νερού μικρότερη από το σημείο βρασμού του, εμφανίζονται φαιοπράσινες ζώνες στις μεταλλικές επιφάνειες που διαβρέχονται από το καύσιμο. Στην περίπτωση που η θερμοκρασία του καυσίμου υπερβαίνει το σημείο βρασμού του νερού υπό ατμοσφαιρική πίεση υπάρχει κίνδυνος, στα σημεία της ροής που εμφανίζονται χαμηλές πιέσεις (π.χ. αγωγός επιστροφής, στο διάκενο μεταξύ της βελόνας και του οδηγού της) να προκληθεί μερική ατμοποίηση του νερού. Ο ιδιαίτερα διαβρωτικός

ατμός προκαλεί την επιφανειακή οξειδωση των μεταλλικών επιφανειών. Η οξειδωση αυτή διευρύνεται γρήγορα, καταστρέφει τη στεγανότητα των συνεργαζομένων επιφανειών και τερματίζει την ωφέλιμη ζωή των αντιστοιχών τμημάτων του εγχυτήρα.

Το ελατήριο του εγχυτήρα φορτίζεται σε ιδιαίτερα υψηλές τάσεις, ενώ, λόγω της υψηλής σκληρότητας του, δεν μπορεί να αντέξει τις απότομες αλλαγές στην πίεση που μπορεί να δεχθεί. Έτσι σε περίπτωση που μεταβληθεί σημαντικά η πίεση που δίνει η αντλία καυσίμου, υπάρχει πιθανότητα θραύσεως του ελατηρίου. Η συνεχής λειτουργία του ελατηρίου προκαλεί την πτώση της τάσεώς του, με αποτέλεσμα να απαιτείται επαναρρύθμιση με τη χρήση του αντίστοιχου κοχλία στο πάνω μέρος του εγχυτήρα.

13.5 Ανωμαλίες – Βλάβες στο σύστημα υπερπληρώσεως.

13.5.1 Ανωμαλίες και βλάβες.

Οι ανωμαλίες στο σύστημα αέρα υπερπληρώσεως της μηχανής συνήθως οφείλονται στις ακόλουθες αιτίες:

- Απόφραξη των φίλτρων των στροβιλοϋπερπληρωτών.
- Επικάθηση ρύπων στα περύγια του στροβιλοϋπερπληρωτή.
- Βλάβη στο σύστημα ψύξεως του αέρα υπερπληρώσεως.
- Βλάβη στο δίκτυο λιπάνσεως ή στα έδρανα του στροβιλοϋπερπληρωτή.
- Βλάβη στο δίκτυο ψύξεως του στροβιλοϋπερπληρωτή (εάν υπάρχει).
- Εμφάνιση *παλμώσεως* (surge).
- Αστοχία περρυγίων του στροβίλου (απώλεια ζυγοσταθμίσεως και υπερβολική αύξηση ταλαντώσεων).
- Πυρκαγιά στον οχετό σαρώσεως.

Η απόφραξη των φίλτρων των στροβιλοϋπερπληρωτών γίνεται εύκολα αντιληπτή από την αύξηση της διαφοράς πιέσεως πριν και μετά τα φίλτρα (πτώση της πιέσεως μετά τα φίλτρα). Η μέγιστη επιτρεπόμενη διαφορά πιέσεως ορίζεται από τον κατασκευαστή. Η ανωμαλία αποκαθίσταται με τον καθαρισμό των φίλτρων ή με την αντικατάστασή τους όταν έχουν φθαρεί υπερβολικά.

Οι επικαθήσεις ρύπων στα περρύγια του συμπιεστή και του στροβίλου μειώνουν την απόδοσή τους, ενώ αυξάνουν την πιθανότητα εμφανίσεως ανεπιθυμητών ταλαντώσεων (πάλμωση). Η αντιμετώπιση

του προβλήματος γίνεται με σχολαστική και τακτική πλύση τους, σύμφωνα με τις οδηγίες του κατασκευαστή, όπως αναλύεται στη συνέχεια.

Οι δυσλειτουργίες στο σύστημα ψύξεως του αέρα υπερπληρώσεως εμφανίζονται συνήθως λόγω ρυπάνσεως των επιφανειών του εναλλάκτη ή βλάβης της αυτόματης ρυθμιστικής βαλβίδας του νερού ψύξεως στον εναλλάκτη ή διαρροής του. Στην πρώτη περίπτωση το πρόβλημα αντιμετωπίζεται με τη σχολαστική πλύση του εναλλάκτη σε τακτά χρονικά διαστήματα, όπως ορίζει ο κατασκευαστής. Στις άλλες δυο περιπτώσεις αποκαθίσταται η βλάβη μετά την κράτηση της μηχανής και ακολουθεί υδραυλική δοκιμή του εναλλάκτη.

Το φαινόμενο της παλμώσεως συνοδεύεται από ισχυρό περιοδικά μεταβαλλόμενο θόρυβο και ισχυρές ταλαντώσεις του συγκροτήματος του στροβιλοϋπερπληρωτή, κραδασμούς των πτερυγίων και ισχυρές καταπονήσεις των περιστρεφόμενων τμημάτων. Αν συμβαίνει για μικρό διάστημα είναι συνήθως ακίνδυνο. Σε μεγάλες ταχύτητες περιστροφής παρατεταμένη ασταθής λειτουργία, εκτός του υψηλού θορύβου, μπορεί να προκαλέσει καταστροφή του στροβιλοϋπερπληρωτή. Για τους λόγους αυτούς πρέπει να αποφεύγεται η είσοδος του συμπιεστή στην περιοχή ασταθούς λειτουργίας. Η είσοδος σε αστάθεια μπορεί να συμβεί:

- Κατά τη φάση απότομης επιταχύνσεως ή επιβραδύνσεως του συμπιεστή (σε αντίστοιχες απότομες μεταβολές της ισχύος της μηχανής).
- Λόγω παραμορφώσεως της ροής του αέρα στην είσοδο του συμπιεστή (ακάθαρτα φίλτρα αέρα).
- Λόγω ταλαντώσεων του αέρα στην είσοδο ή την έξοδο του συμπιεστή.
- Λόγω εμφανίσεως ταλαντώσεων στη ροή των καυσαερίων (φραγμός θυρίδων εξαγωγής, φραγμός μεταλλικού φίλτρου στην είσοδο του στροβίλου καυσαερίων, επικαθήσεις στα πτερύγια του στροβίλου και στο λέβητα καυσαερίων).
- Λόγω υψηλής θερμοκρασίας του αέρα εισόδου στον κύλινδρο (κακή λειτουργία εναλλάκτη θερμότητας).
- Λόγω πυρκαγιάς στο θάλαμο σαρώσεως.
- Στην περίπτωση που κάποιος κύλινδρος δίχρονης μηχανής βγει εκτός λειτουργίας και η μηχανή λειτουργεί πάνω από το 50% της ισχύος της, υπάρχει κίνδυνος εμφανίσεως αστάθειας στον αντίστοιχο στροβιλοϋπερπληρωτή.

Τα πτερύγια του ρότορα του στροβίλου λειτουργούν σε υψηλή θερμοκρασία και υπό μεγάλες εφελκυστικές τάσεις λόγω της περιστροφής τους σε υψηλές ταχύτητες. Ως αποτέλεσμα υπάρχει αυξημένος κίνδυνος αστοχίας τους λόγω ερπυσμού. Αν υπερβεί η θερμοκρασία των καυσαερίων την κρίσιμη θερμοκρασία στην οποία εμφανίζεται απότομη μείωση της αντοχής σε ερπυσμό, υπάρχει κίνδυνος αστοχίας των πτερυγίων του στροβίλου. Η αστοχία μπορεί να συμβεί και χωρίς υπερβολική αύξηση της θερμοκρασίας των καυσαερίων, λόγω αστοχίας υλικού (κατασκευαστική ατέλεια) ή κατά τη διάρκεια της παλμώσεως, από επαφή των πτερυγίων με το κέλυφος. Αν αποκοπούν μικρά τεμάχια των πτερυγίων, αυτά που αποκόπτονται παρασύρονται από τα καυσαέρια, ενώ προκαλείται απώλεια της ζυγοσταθμίσεως του στροβιλοϋπερπληρωτή και αυξάνονται επικίνδυνα οι ταλαντώσεις του (με συνεπαγόμενες φθορές στα έδρανα). Εάν το φαινόμενο είναι εκτεταμένο, η θραύση μεγάλων τμημάτων των πτερυγίων προκαλεί τη θραύση και των υπολοίπων και την ολική καταστροφή του ρότορα του στροβίλου.

Από τις πιο επικίνδυνες ανωμαλίες στο σύστημα υπερπληρώσεως είναι και η πυρκαγιά στον οχετό σαρώσεως, η οποία περιγράφεται στην παράγραφο 13.8.

13.5.2 Συντήρηση στροβιλοϋπερπληρωτών.

Η τυπική διάρκεια ζωής για τα έδρανα του στροβιλοϋπερπληρωτή είναι από 25.000 έως 40.000 ώρες λειτουργίας. Για τα οδηγία πτερύγια του στροβίλου περίπου 60.000 ώρες λειτουργίας, ενώ για τα πτερύγια του ρότορα του στροβίλου η διάρκεια ζωής τους κυμαίνεται από 70.000 έως 100.000 ώρες λειτουργίας. Κάθε 15.000 έως 30.000 ώρες λειτουργίας πρέπει να αντικαθίσταται ο σταθερός εξωτερικός δακτύλιος στο κέλυφος του στροβίλου, ο οποίος τοποθετείται εξωτερικά του ρότορα του στροβίλου. Το όριο ζωής της περωτής του συμπιεστή κυμαίνεται περί τις 80.000 ώρες λειτουργίας. Τα παραπάνω όρια μεταβάλλονται ανάλογα με τον τύπο του στροβιλοϋπερπληρωτή και δίδονται λεπτομερώς από τον κατασκευαστή.

Μία τυπική διαδικασία περιοδικών ελέγχων και συντηρήσεως προβλέπει:

- Κάθε 250 ώρες λειτουργίας: καθαρισμός των φίλτρων αέρα.
- Κάθε 3.000 ώρες λειτουργίας: έλεγχος των κοχλιών και των συνδέσεων των οχετών.
- Κάθε 6.000 ώρες λειτουργίας: επιθεώρηση και

ολόκληρης της μηχανής. Πτώση του βαθμού αποδόσεως του στροβιλοϋπερπληρωτή, ακόμη και ελάχιστες μονάδες, προκαλεί σημαντική πτώση της αποδόσεως των διχρόνων πετρελαιομηχανών.

13.6 Ανωμαλίες – Βλάβες κατά την εκκίνηση της μηχανής.

Τα βασικότερα προβλήματα που εμφανίζονται κατά την εκκίνηση της μηχανής είναι τα εξής:

- Απουσία αέρα εκκινήσεως λόγω κενών αεροφυλακίων ή κλειστών επιστομιών ή λόγω ανοικτών βαλβίδων εξυδατώσεων των φιαλών ή του δικτύου αέρα εκκινήσεως (λόγω λανθασμένου χειρισμού του πληρώματος).
- Ανεπαρκής πίεση αέρα δικτύου από συχνές επανεκκινήσεις.
- Βλάβη στους συμπιεστές του δικτύου ή στον αυτοματισμό ελέγχου πίεσεως του δικτύου.
- Βλάβη στο σύστημα του διανομέα του αέρα αρχικής εκκινήσεως προς τους κυλίνδρους της μηχανής.
- Κρίκος εμπλεγμένος στο σφόνδυλο της μηχανής.
- Βλάβη στο σύστημα αυτομάτου ελέγχου και τηλεχειρισμών της μηχανής.
- Εμφάνιση προβλήματος στην αξονική μετατόπιση του εκκεντροφόρου άξονα κατά την αλλαγή φοράς περιστροφής.
- Βλάβη σε κύριο σύστημα της μηχανής, το οποίο είναι προγραμματισμένο να εμποδίζει την εκκίνησή της για λόγους ασφαλείας (π.χ. βλάβη στο σύστημα λιπάνσεως ή στο σύστημα ψύξεως).

13.7 Εκρήξεις στροφαλοθαλάμου.

13.7.1 Γενικά.

Οι εκρήξεις στροφαλοθαλάμου αν και αρκετά σπάνιες, είναι από τις πιο επικίνδυνες καταστάσεις, αφού μπορούν να προκαλέσουν εκτενείς καταστροφές στη μηχανή, πυρκαγιά στο μηχανοστάσιο, καθώς και τραυματισμούς του προσωπικού. Αν και εκρήξεις στροφαλοθαλάμου μπορούν να συμβούν σε όλους τους τύπους και τα μεγέθη των μηχανών, πιο επικίνδυνες γίνονται στην περίπτωση των μεγάλων αργοστρόφων διχρόνων πετρελαιομηχανών, για λόγους που θα αναλυθούν στη συνέχεια.

Οι εκρήξεις στροφαλοθαλάμου οφείλονται στην αυτανάφλεξη ατμών λιπαντικού εντός του στροφαλοθαλάμου, όταν δημιουργηθούν οι κατάλληλες συν-

θήκες. Στις κανονικές συνθήκες λειτουργίας της μηχανής, εντός του στροφαλοθαλάμου υπάρχουν **αιωρούμενα σταγονίδια λιπαντικού** (spray), αρκετά μεγάλου μεγέθους (100 έως 300 μm), τα οποία στις κανονικές θερμοκρασίες του στροφαλοθαλάμου δεν είναι δυνατόν να αναφλεγούν. Υπό κανονικές συνθήκες η ποσότητα του λαδιού που νεφοποιείται κάθε χρονική στιγμή ισούται με την ποσότητα των σταγονιδίων που υγροποιούνται πάνω στα ψυχρά τμήματα της μηχανής, οπότε ο στροφαλοθάλαμος βρίσκεται σε κατάσταση ισορροπίας.

Εάν όμως σε κάποιο σημείο του στροφαλοθαλάμου αναπτυχθούν υψηλές θερμοκρασίες (πάνω από 360° C), τότε τα σταγονίδια στη συγκεκριμένη περιοχή εξατμίζονται, σχηματίζοντας **νέφος λιπαντικού** (oil mist) με σωματίδια πολύ μικρότερης διαμέτρου από τα αρχικά (2 έως 10 μm). Λόγω του πολύ λεπτού διαμερισμού του λιπαντικού, τα σταγονίδια έρχονται σε πολύ καλύτερη επαφή με τον αέρα του στροφαλοθαλάμου, οπότε δημιουργούνται συνθήκες ανάφλεξης ή αυτανάφλεξης. Η ανάφλεξη είναι δυνατόν να προέλθει από τοπική υπερθέρμανση κάποιου εξαρτήματος της μηχανής (συνήθως την ίδια υπερθέρμανση που δημιουργήσε τους ατμούς του λιπαντικού). Τέτοια εξαρτήματα είναι τα έδρανα, ο στυπειοθλίπτης και το βάκτρο, το τυχόν πυρκατωμένο διάφραγμα (από πυρκαγιά του οχετού σαρώσεως), η ποδιά του εμβόλου, οδοντώσεις και αλυσίδες κ.ά. Η ανάφλεξη μπορεί επίσης να προέλθει από διαρροή θερμών καυσαερίων στην περίπτωση απουσίας διαφράγματος (φθορά χιτωνίου, θραύση ή κόλλημα ελατηρίων κ.ά.).

Οι κύριοι παράγοντες που επιδρούν στη δημιουργία ή μη εκρήξεως είναι η ποιότητα και ο όγκος του μείγματος αέρα και ατμών λιπαντικού.

Ο όγκος του μείγματος καθορίζει τον τύπο της καύσεως μετά την ανάφλεξη. Στις περιπτώσεις μεγάλων στροφαλοθαλάμων, όπως αυτοί των διχρόνων αργοστρόφων πετρελαιομηχανών, το νέφος του λιπαντικού μπορεί να καταλάβει μεγάλο όγκο. Με την ανάφλεξή του σε κάποιο σημείο, η εκτόνωση των καυσαερίων συμπιέζει το υπόλοιπο μείγμα, οπότε επιταχύνεται η διάδοση του μετώπου της φλόγας, οδηγώντας σε έκρηξη. Σε μικρότερες μηχανές ή στην περίπτωση που το μείγμα καταλαμβάνει μικρό όγκο, το μείγμα καίγεται πριν προλάβει να δημιουργήσει έκρηξη.

Η ποιότητα του μείγματος (αναλογία λιπαντικού προς αέρα) καθορίζει την ισχύ της εκρήξεως. Γενικά, τα φτωχά (2-3% κ.ό.) και τα πλούσια μείγ-

ματα (9-10% κ.ό.) δημιουργούν ήπιες εκρήξεις, ενώ εκτός των ορίων αυτών αποκλείεται η δημιουργία εκρήξεως. Αντιθέτως σε μείγματα με μεσαία περιεκτικότητα σε λιπαντικό (5-7% κ.ό.) εμφανίζονται ισχυρές εκρήξεις.

Ακόμη και αν υπάρχει τοπική υπερθέρμανση δεν είναι απαραίτητο να προκληθεί έκρηξη στο στροφαλοθαλάμιο, αν η συγκέντρωση ατμών εντός του στροφαλοθαλάμιου είναι κανονική. Έκρηξη θα προκληθεί μόνον όταν η υπερθέρμανση οδηγήσει σε επιταχυνόμενη εξάτμιση του λιπαντικού, δημιουργώντας μείγμα ατμών με τον αέρα του στροφαλοθαλάμιου.

Η πιθανότητα εκρήξεως στο στροφαλοθαλάμιο αυξάνεται σημαντικά με την αύξηση του χρόνου χρήσεως συγκεκριμένης ποσότητας λιπαντικού, λόγω της διαλύσεως σε αυτό ποσοτήτων καυσίμου. Το διαλυμένο καύσιμο μειώνει το σημείο αναφλέξεως του λιπαντικού αυξάνοντας την πτητικότητά του.

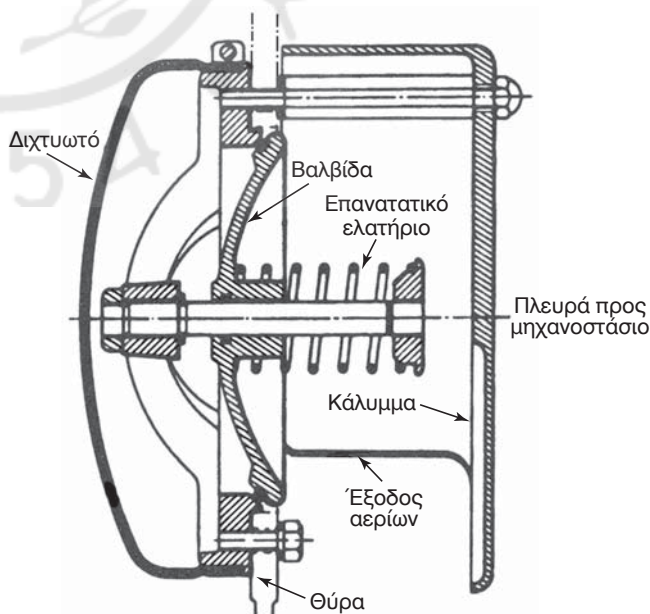
Επίσης έκρηξη στο στροφαλοθαλάμιο μπορεί να συμβεί ακόμη και μετά την κράτηση της μηχανής, όσο διάστημα τα μέταλλα διατηρούν υψηλή θερμοκρασία. Κάθε αλλαγή στις ευσταθείς συνθήκες εντός του στροφαλοθαλάμιου είναι πιθανόν να φέρει το μείγμα σε συνθήκες αναφλέξεως. Ως παράδειγμα αναφέρεται το άνοιγμα μιας θυρίδας επιθεωρήσεως αμέσως μετά την κράτηση της μηχανής, λόγω ενεργοποιήσεως του συστήματος ανιχνεύσεως ατμών στο στροφαλοθαλάμιο. Στην περίπτωση αυτή, εάν στο εσωτερικό του στροφαλοθαλάμιου επικρατούσε πολύ πλούσιο μείγμα (το οποίο δεν είναι δυνατόν να αναφλεγεί), με την είσοδο του καθαρού αέρα το μείγμα έρχεται στην περιοχή συγκεντρώσεως που ευνοεί την ανάφλεξη (5-7% κ.ό.), οπότε μπορεί να προκληθεί έκρηξη.

13.7.2 Αποτελέσματα της εκρήξεως και προστατευτικά μέτρα.

Η έκρηξη εντός του στροφαλοθαλάμιου δημιουργεί ένα βραχύ κύμα πίεσεως με όχι ιδιαίτερα υψηλή μέγιστη πίεση (δεν υπερβαίνει τα 7 bar για αρχική ατμοσφαιρική πίεση εντός του στροφαλοθαλάμιου). Στην περίπτωση που δεν έχουν ληφθεί κατάλληλα μέτρα, το βραχύ κύμα υπερπίεσεως μπορεί να προκαλέσει τη διάρρηξη των θυρίδων προσπελάσεως. Με τη διαφυγή του κύματος των αερίων δημιουργείται υποπίεση στο εσωτερικό του στροφαλοθαλάμιου, οπότε προκαλείται αναρρόφηση αέρα στο εσωτερικό του. Το νέο μείγμα που δημιουργείται προκαλεί δευτερογενή ισχυρότερη έκρηξη, λόγω της καλύτερης αναμείξεως του λιπαντικού με τον εισερχόμενο

αέρα. Για το λόγο αυτό πρέπει να αποκλεισθεί η πιθανότητα εισροής αέρα εντός του στροφαλοθαλάμιου μετά την πρώτη έκρηξη. Αυτό επιτυγχάνεται με τη χρησιμοποίηση ισχυρών θυρίδων επιθεωρήσεως με πυκνή διάταξη κοχλιών στηρίξεως, ώστε να εξασφαλίζεται ότι οι θυρίδες δεν θα εκτιναχθούν προς τα έξω κατά την πρωτογενή έκρηξη και δεν θα αναρροφηθούν προς το εσωτερικό του στροφαλοθαλάμιου, στη φάση της υποπίεσεως.

Επιπλέον σε κατάλληλες θέσεις τοποθετούνται ειδικές ανακουφιστικές ανεπίστροφες βαλβίδες, οι οποίες ανοίγουν μόνο προς τα έξω κατά την έκρηξη, εκτονώνοντας τα αέρια (σχ. 13.7). Το άνοιγμα των βαλβίδων γίνεται ακαριαία, ακόμη και για μικρή εσωτερική υπερπίεση (της τάξεως των 0,2 bar). Πάντα φέρουν φλογοπαγίδα (εξωτερικό κέλυφος) για τη μείωση της πιθανότητας προκλήσεως δευτερογενών αναφλέξεων στο χώρο του μηχανοστασίου και για την προστασία του προσωπικού. Οι βαλβίδες πρέπει να κλείνουν ακαριαία μετά το πέρας του κύματος πίεσεως, ώστε να αποτρέπεται η είσοδος καθαρού αέρα εντός του στροφαλοθαλάμιου. Το επανατατικό ελατήριο βρίσκεται από την εξωτερική πλευρά πιέζοντας το διάφραγμα της βαλβίδας πάνω στην έδρα του (σχ. 13.7). Επίσης τα κινούμενα μέρη τους πρέπει να έχουν μικρή μάζα, ώστε να ελαχιστοποιείται ο χρόνος αποκρίσεως, λόγω αυξημένης αδράνειας. Το ακαριαίο κλείσιμο των βαλβίδων είναι ουσιαστικό και για την πρόληψη προκλήσεως



Σχ. 13.7.

Τομή ανακουφιστικής βαλβίδας εκρήξεως στο στροφαλοθαλάμιο.

δευτερογενούς εκρήξεως, ως αποτέλεσμα εκρήξεως σε γειτονικό κινητήρα. Η εκτόνωση των αερίων στο χώρο του μηχανοστασίου, δημιουργεί κύμα υποπίεσεως μετά το κύμα πίεσεως. Αυτό μπορεί να αναρροφήσει προς τα έξω τις ανακουφιστικές βαλβίδες μίας γειτονικής μηχανής, εκθέτοντας το εσωτερικό του αντίστοιχου στροφαλοθαλάμου στα αέρια από τη γειτονική έκρηξη. Η πιθανότητα αυτή είναι αυξημένη στην περίπτωση πυκνής διατάξεως κυρίων μηχανών και ηλεκτρομηχανών.

Στις μικρότερες μηχανές (με όγκο στροφαλοθαλάμου μικρότερο από $0,6 \text{ m}^3$ και διάμετρο εμβόλου μικρότερη των 200 mm) δεν είναι υποχρεωτική η τοποθέτηση ανακουφιστικών βαλβίδων. Στις μηχανές με διάμετρο εμβόλου μεγαλύτερη από 300 mm τοποθετείται μία βαλβίδα για κάθε γόνατο στροφάλου και επιπλέον μία βαλβίδα για κάθε ξεχωριστό χώρο (π.χ. χώρος οδοντωτών τροχών ή χώρος αλυσίδων).

Μετά την έκρηξη δεν πρέπει να ανοίγονται αμέσως οι θυρίδες προσπελάσεως, διότι λόγω της εσωτερικής υποπίεσεως θα αναρροφηθεί καθαρός αέρας και υπάρχει κίνδυνος δευτερογενούς εκρήξεως.

Επειδή η μέγιστη πίεση κατά την έκρηξη είναι ανάλογη της διαδρομής της φλόγας και του όγκου του στροφαλοθαλάμου, στις μεγάλες μηχανές και ειδικά στις δίχρονες με ζύγωμα, ο όγκος του στροφαλοθαλάμου χωρίζεται σε διαμερίσματα ανάλογα με τον αριθμό των κυλίνδρων, με τη χρήση καταλλήλων διαφραγμάτων, τα οποία λειτουργούν και ως δομικά στοιχεία της κατασκευής. Ο αριθμός των διαμερισμάτων δεν μπορεί να αυξηθεί απεριόριστα, ενώ μεταξύ τους δεν μπορούν να είναι απόλυτα στεγανά, για λόγους λειτουργικότητας και συντηρήσεως. Για το λόγο αυτό υπάρχει πιθανότητα μεταφοράς της φλόγας και σε γειτονικό διαμέρισμα, σε περίπτωση εκρήξεως.

Πολλοί κατασκευαστές έχουν προβλέψει διατάξεις πληρώσεως του στροφαλοθαλάμου με αδρανές αέριο, ώστε να μειώνεται η περιεκτικότητα σε οξυγόνο κάτω από 10%, οπότε δεν είναι δυνατή η ανάφλεξη των ατμών του λιπαντικού. Σε άλλες περιπτώσεις η πλήρωση με αδρανές αέριο γίνεται μόνο, όταν υπάρχει υποψία προκλήσεως εκρήξεως. Οι διατάξεις όμως αυτές δεν είναι υποχρεωτικές και έτσι η χρήση τους δεν είναι γενικευμένη.

13.7.3 Συστήματα παρακολούθησεως στροφαλοθαλάμου.

Για την πρόληψη της εκρήξεως εντός του στρο-

φαλοθαλάμου χρησιμοποιούνται όργανα μετρήσεως, τα οποία παρακολουθούν διαφορετικές παραμέτρους λειτουργίας της μηχανής. Τα κύρια όργανα μετρήσεως είναι αισθητήρες θερμοκρασίας, τοποθετημένοι σε διάφορα σημεία του στροφαλοθαλάμου. Απαραιτήτως μετρείται η θερμοκρασία και η πίεση του λιπαντικού.

Ο πιο άμεσος τρόπος για την πρόληψη της εκρήξεως είναι η ανίχνευση ατμών λιπαντικού σε κάθε ξεχωριστό διαμέρισμα του στροφαλοθαλάμου. Αυτό επιτυγχάνεται με τη χρήση ειδικής συσκευής (**ανιχνευτής νέφους λιπαντικού** – oil mist detector). Η συσκευή αυτή αναρροφά αέρα διαδοχικά από όλα τα διαμερίσματα του στροφαλοθαλάμου, με τη βοήθεια ειδικής αντλίας. Ο αέρας περνά μπροστά από φωτοκύτταρο και σε περίπτωση που το νέφος του λιπαντικού είναι αυξημένο, μειώνεται το φως που μπορεί να περάσει μέσα από αυτό, οπότε ανιχνεύεται από τη συσκευή και συγκρίνεται με πρότυπη τιμή. Εάν η τιμή περάσει τα επιτρεπόμενα όρια ενεργοποιείται συναγερμός και ανάβει ενδεικτική λυχνία στην αίθουσα ελέγχου του μηχανοστασίου, εντοπίζοντας το διαμέρισμα στο οποίο ανιχνεύθηκε το πρόβλημα. Τα σημεία λήψεως των δειγμάτων του αέρα βρίσκονται στο πάνω τμήμα του στροφαλοθαλάμου στις αργόστροφες μηχανές. Στις μεσόστροφες και πολύστροφες μηχανές τα σημεία δειγματοληψίας βρίσκονται μεταξύ της βάσεως των χιτωνίων και των κυρίων εδράνων, εκεί όπου υπάρχει μεγαλύτερη πιθανότητα συγκεντρώσεως του νέφους του λιπαντικού.

Με την ενεργοποίηση του συναγερμού πρέπει να απομακρυνθεί το προσωπικό από τις ανθρωποθυρίδες του στροφαλοθαλάμου, ενώ ο μηχανικός βάρδιας ελέγχει άμεσα τις θερμοκρασίες στα διάφορα σημεία του συγκεκριμένου διαμερισματος, καθώς και των παραπλεύρων διαμερισμάτων. Εάν επιβεβαιωθεί η ύπαρξη ατμών και διασταυρωθεί με την ταυτόχρονη ύπαρξη υψηλών θερμοκρασιών, ακολουθεί περιορισμός των στροφών της μηχανής και ενημέρωση της γέφυρας για πιθανή επικείμενη κράτηση της μηχανής.

Εάν το φαινόμενο παραμένει ή επιτείνεται μετά τη μείωση των στροφών, εν συνεχεία κρατείται η μηχανή, διακόπτεται η λειτουργία των αντλιών πετρελαίου και λιπάνσεως, απομονώνεται ο αέρας εκκινήσεως και εμπλέκεται ο κρίκος. Ενεργοποιείται στη μέγιστη ισχύ ο εξαερισμός του μηχανοστασίου και ανοίγονται τα σπειράγια, ενώ το προσωπικό ακολουθεί τη διαδικασία κατασβέσεως πυρκαγιάς με χρήση CO_2 .

Αφού εκλείπει ο κίνδυνος εκρήξεως ή πυρκαγιάς και μετά την πάροδο αρκετού χρόνου, ανοίγεται η ανθρωποθυρίδα στο διαμέρισμα που παρουσιάστηκε το πρόβλημα, ώστε να εντοπισθεί η αιτία που προκάλεσε τους ατμούς. Τα φώτα που χρησιμοποιούνται είναι μπαταρίας, απαγορεύεται η χρήση ηλεκτρικών φωτιστικών του δικτύου (μπαλαντέξες), ενώ απαγορεύεται αυστηρά το κάπνισμα.

Ο έλεγχος εντοπισμού του σημείου υπερθερμάνσεως γίνεται αρχικά οπτικά, ώστε να εντοπιστούν σημεία υψηλής θερμοκρασίας, από την αλλαγή του χρώματος του μετάλλου ή από φουσκωμένα χρώματα. Στη συνέχεια χρησιμοποιούνται φορητά θερμομέτρα επαφής, με τα οποία ελέγχονται τα έδρανα βάσεως, ο τριβέας του διωστήρα, οι παρειές του στροφάλου, οι ευθυντηρίες και οι τριβείς του ζυγώματος, ο στυπιοθλίπτης του βάκτρου, το έλασμα του διαφράγματος και οι τηλεσκοπικοί σωλήνες. Στη συνέχεια για λόγους ασφαλείας ελέγχονται τα αντίστοιχα σημεία και στα δύο γειτονικά διαμερίσματα από αυτό στο οποίο εντοπίστηκε αρχικά το πρόβλημα, ενώ αν κρίνεται απαραίτητο, ανάλογα και με το μέγεθος του προβλήματος, ελέγχονται όλα τα διαμερίσματα του στροφαλοθαλάμου.

Μετά τον εντοπισμό της ανωμαλίας και την επίσκευή της βλάβης τίθεται σε λειτουργία η κύρια αντλία λαδιού και με ανοιχτές τις ανθρωποθυρίδες ελέγχεται η παροχή του λαδιού σε όλα τα τμήματα. Ακολουθεί σφράγισμα των ανθρωποθυρίδων, τίθεται σε λειτουργία το σύστημα παροχής καυσίμου, απομονώνεται ο κρίκος και ενεργοποιείται το σύστημα αέρα εκκινήσεως. Μέχρι να φορτισθεί η μηχανή με πλήρες φορτίο επιβάλλεται ο συνεχής έλεγχος των θερμοκρασιών του στροφαλοθαλάμου, καθώς και ο έλεγχος των θερμοκρασιών και των πιέσεων στο κύκλωμα λιπάνσεως.

13.8 Πυρκαγιά στον οχετό σαρώσεως της μηχανής.

Η πυρκαγιά στον οχετό σαρώσεως της μηχανής είναι από τις πλέον επικίνδυνες καταστάσεις. Η πυρκαγιά γίνεται αντιληπτή κατά τη διάρκεια λειτουργίας της μηχανής από ενδείξεις όπως πώση ισχύος και μείωση στροφών της μηχανής, ασταθής λειτουργία των στροβιλοϋπερπληρωτών, αύξηση της θερμοκρασίας των καυσαερίων στους κυλίνδρους που βρίσκονται κοντά στην πυρκαγιά, πιθανή αύξηση της θερμοκρασίας του νερού ψύξεως των κυλίνδρων, εξαγωγή καπνού από τους κρουνοί σαρώσεως των αντιστοίχων κυλίνδρων, εξαγωγή μαύρου κα-

πνού από την καμινάδα και (εφόσον υπάρχει) από ενεργοποίηση του συστήματος αυτομάτου ελέγχου θερμοκρασιών.

Η πυρκαγιά στον οχετό σαρώσεως είναι αποτέλεσμα μεγάλης συγκεντρώσεως λιπαντικών ή και προϊόντων κακής καύσεως στο χώρο της σαρώσεως. Το λιπαντικό μπορεί να είναι κυλινδρέλαιο ή λιπαντικό των εδράνων του στροβιλοϋπερπληρωτή. Επίσης κατά την καύση βαρέων καυσίμων με μεγάλη καθυστέρηση αναφλέξεως, μπορεί να προκληθεί μεγάλη πίεση κατά το τέλος της εκτονώσεως (ειδικά για χαμηλή θερμοκρασία καυσίμου). Έτσι, κατά την αποκάλυψη των θυρίδων εισαγωγής, υπάρχει διαφυγή καυσαερίων και προϊόντων ατελούς καύσεως προς τον οχετό σαρώσεως, λόγω υψηλότερης πίεσεως. Τα προϊόντα αυτά ρυπαίνουν τα τοιχώματα του οχετού.

Οι παραπάνω επικαθήσεις αναφλέγονται εάν υπάρξει υψηλή θερμοκρασία στον οχετό, λόγω διαρροής καυσαερίων περιφερειακά του εμβόλου από κόλλημα ή υπερβολική φθορά των ελατηρίων ή από διαρροή καυσαερίων προς τον οχετό σαρώσεως λόγω υπερβολικής καθυστέρησης της καύσεως. Σπανιότερα από υπερβολική τριβή στο στυπιοθλίπτη του βάκτρου (κακή τοποθέτηση, υπέρμετρη σύσφιξη κ.ά.).

Με τον εντοπισμό της πυρκαγιάς στον οχετό σαρώσεως, ο υπεύθυνος φυλακής ελαττώνει τις στροφές της μηχανής στη θέση «Αργά» και ενημερώνει αμέσως τον πρώτο μηχανικό. Ειδοποιεί τη γέφυρα ότι πιθανώς θα ακολουθήσει κράτηση της μηχανής εάν αυτό κριθεί απαραίτητο από τον πρώτο μηχανικό. Προειδοποιείται το προσωπικό να απομακρυνθεί από τις θυρίδες και τις ανακουφιστικές βαλβίδες του οχετού σαρώσεως και είναι πλέον στην κρίση του πρώτου μηχανικού, ο οποίος θα σταθμίσει όλες τις παραμέτρους και ή θα συνεχίσει με τη μηχανή να λειτουργεί στη θέση «Αργά» μέχρι να καούν τα λάδια και τα εξανθρακώματα ή θα διατάξει την κράτηση της μηχανής με αποτέλεσμα το σβήσιμο της φωτιάς λόγω ελλείψεως οξυγόνου (το κράτημα της μηχανής συνοδεύεται από κάλυψη των φίλτρων των στροβιλοϋπερπληρωτών, ώστε να εμποδίζεται η είσοδος καθαρού αέρα). Στην περίπτωση που συνεχισθεί η λειτουργία της μηχανής στη θέση «Αργά», απαραίτητως πρέπει να αυξηθεί η παροχή του κυλινδρελαίου, ώστε να προστατευθούν το έμβολο, τα ελατήρια και το χιτώνιο από την υπερβολική αύξηση των τριβών, λόγω της αυξήσεως της θερμοκρασίας. Καθ' όλη της διάρκεια που η

πυρκαγιά στον οχετό σαρώσεως παραμένει ενεργή, ελέγχεται συνεχώς η θερμοκρασία των τοιχωμάτων του οχετού σαρώσεως, καθώς και των χιτωνίων (από τη θερμοκρασία του νερού ψύξεως). Σε περίπτωση που οι αντίστοιχες θερμοκρασίες αυξηθούν υπέρμετρα, ακολουθεί υποχρεωτικά κράτηση της μηχανής.

Μετά το σβήσιμο της πυρκαγιάς και την πώση της θερμοκρασίας στον οχετό σαρώσεως, ανοίγονται οι θυρίδες επιθεωρήσεως και ακολουθεί σχολαστικό καθάρισμα από τα κατάλοιπα. Καθ' όλη τη διάρκεια του καθαρισμού χρησιμοποιούνται μόνο φώτα μπαταρίας και απαγορεύεται το κάπνισμα. Μετά το πέρας του καθαρισμού ακολουθεί έλεγχος του χώρου σαρώσεως, των στυπιοθλιπτών, των βάρκτρων και της παροχής του κυλινδρελαίου, με τη μηχανή σε πλήρη ετοιμότητα να στρέφεται με τον κρίκο (όλα τα δίκτυα βρίσκονται σε λειτουργία ή σε αναμονή και ειδικότερα το σύστημα ψύξεως πρέπει να λειτουργεί συνεχώς, ώστε να αποφευχθεί δημιουργία στρεβλώσεων από υπερθέρμανση). Εάν σφραγίζονται οι θυρίδες, απομονώνεται ο κρίκος και επανακινεί η μηχανή.

Μετά την πλήρη φόρτιση της μηχανής κρίνεται σκόπιμη η λήψη δυναμοδεικτικών διαγραμμιάτων, από τα οποία και θα επιβεβαιωθεί η αιτία της πυρκαγιάς. Οι κύριες αιτίες στις περισσότερες περιπτώσεις είναι οι υπερβολικές φθορές ή θραύση ή κόλλημα των ελατηρίων των εμβόλων, η βλάβη των εγχυτήρων, η κακή ποιότητα του πετρελαίου καθώς και η χαμηλή θερμοκρασία εγχύσεως του καυσίμου. Μέχρι την πλήρη αποκατάσταση της βλάβης κρίνεται σκόπιμο οι μηχανικοί βάρδιας να εκτελούν συχνότερες αποστραγγίσεις του οχετού σαρώσεως.

Σε εξαιρετικές περιπτώσεις, λόγω υπερβολικά υψηλών θερμοκρασιών υπάρχει κίνδυνος στρεβλώσεως τμημάτων του κιβωτίου σαρώσεως και του μεταλλικού σκελετού της μηχανής. Το κυριότερο πρόβλημα εντοπίζεται σε τυχόν στρέβλωση του διαφράγματος μεταξύ κιβωτίου σαρώσεως και στροφαλοθαλάμου, στο οποίο στηρίζεται ο στυπιοθλιπτής του βάρκτρου. Ως αποτέλεσμα της στρεβλώσεως αυτής αυξάνονται σημαντικά και μονόπλευρα οι τριβές μεταξύ βάρκτρου και παρεμβυσμάτων του στυπιοθλιπτή, με συνέπεια σε γρήγορη φθορά τους.

Οι πυρκαγιές του οχετού σαρώσεως μπορούν να προκαλέσουν δευτερογενώς και έκρηξη στο στροφαλοθάλαμο, λόγω της υπερθερμάνσεως του διαφράγματος και σε ακραίες περιπτώσεις λόγω διαρροής καυσαερίων μέσω του στυπιοθλιπτή προς το στροφαλοθάλαμο.

Για την κατάσβεση των πυρκαγιών στον οχετό σαρώσεως χρησιμοποιούνται διατάξεις πληρώσεως του οχετού με ατμό.

13.9 Φθορές και βλάβες εξαρτημάτων της μηχανής.

Στη συνέχεια θα γίνει αναφορά στις συνηθέστερες βλάβες που εμφανίζονται στα επιμέρους τμήματα της μηχανής. Οι περισσότερες από αυτές έχουν ήδη αναφερθεί σε προηγούμενα κεφάλαια, αλλά κρίνεται απαραίτητο να παρατεθούν συγκεντρωτικά, για λόγους πληρότητας του κεφαλαίου.

13.9.1 Φθορές και βλάβες χιτωνίων.

Οι φθορές και οι βλάβες των χιτωνίων οφείλονται σε διάφορες αιτίες, οι βασικότερες των οποίων είναι:

α) Υπερβολική ψύξη του χιτωνίου.

Η υπερβολική ψύξη του χιτωνίου προκαλεί αύξηση των θερμικών τάσεων, αύξηση των φθορών από τη δράση των συμπυκνώσεων θεϊκού οξέος στο εσωτερικό του κυλίνδρου και αύξηση της ποσότητας των εξανθρακωμάτων. Αντιμετωπίζεται με τη μόνωση των υδροθαλάμων και των οπών ψύξεως με χρήση τεφλόν και με κατάλληλη ρύθμιση του συστήματος ψύξεως. Ιδιαίτερη προσοχή πρέπει να δίδεται στη θερμοκρασία εισόδου του νερού ψύξεως, η οποία δεν πρέπει ποτέ να είναι μικρότερη από 55° C.

β) Κακό στρώσιμο του χιτωνίου.

Κακό στρώσιμο του χιτωνίου όταν είναι καινούριο ή μετά από επισκευή, προκαλεί αύξηση των φθορών, μεγάλη κατανάλωση λιπαντικού, αύξηση της δημιουργίας εξανθρακωμάτων και πτώση της απόδοσης της μηχανής, λόγω μειώσεως του λόγου συμπίεσεως. Είναι αποτέλεσμα λανθασμένης επιλογής ελατηρίων, ανεπαρκούς προθερμάνσεως της μηχανής, λανθασμένου τρόπου σταδιακής φορτίσεως της μηχανής, ελλειπούς ποσότητας λιπαντικού και δημιουργίας ισχυρών θερμικών τάσεων στις 10 - 20 πρώτες ώρες λειτουργίας της μηχανής.

γ) Αντικανονικά διάκενα (ανοχές-ελευθερίες) στα ελατήρια του εμβόλου.

Τα αντικανονικά διάκενα είναι αποτέλεσμα λανθασμένης επιλογής υλικού και τύπου ελατηρίου, εσφαλμένης τοποθέτησεως των ελατηρίων ή της φυσιολογικής φθοράς τους. Προκαλούν πτώση του

λόγου συμπίεσεως και της αποδόσεως της μηχανής, αύξηση της καταναλώσεως του λιπαντικού, της δημιουργίας εξανθρακωμάτων, του κινδύνου εμφάνισης πυρκαγιάς στον οχετό σαρώσεως (ή εκρηξέως στο στροφαλοθάλαμο στις τετράχρονες μηχανές). Η αύξηση της δημιουργίας εξανθρακωμάτων και της καταναλώσεως λιπαντικού και το κακό στρώσιμο του λιπαντικού λόγω αντικανονικών διακένων των ελατηρίων, επιτείνουν τις φθορές των χιτωνίων.

δ) Παραμόρφωση του χιτωνίου.

Η παραμόρφωση του χιτωνίου μπορεί να οφείλεται σε υπερφόρτιση του κυλίνδρου, εξαιτίας των μεγάλων τάσεων από τις πιέσεις και τις θερμοκρασίες στο θάλαμο καύσεως. Επίσης τοπικές παραμορφώσεις προκαλούνται λόγω της ανομοιομορφής ψύξεως του χιτωνίου ή κακής συσφίξεως ή λανθασμένης τοποθετήσεως.

ε) Κακό φίλτράρισμα του αέρα στα φίλτρα.

Ο ανεπαρκής καθαρισμός των φίλτρων του στροβιλοϋπερπληρωτή έχει ως αποτέλεσμα την εισαγωγή σκόνης μέσα στον κύλινδρο και τη δημιουργία αυξημένων επικαθήσεων και φθορών. Παράλληλα μειώνεται η ποσότητα του αέρα σαρώσεως, με συνέπεια την κακή ποιότητα της καύσεως και την αύξηση της δημιουργίας εξανθρακωμάτων. Παράλληλα αυξάνεται η εναπόθεση σκόνης στους εναλλάκτες του αέρα σαρώσεως.

στ) Κακή λίπανση ή ανεπαρκής λίπανση.

Η κακή ή η ανεπαρκής λίπανση του κυλίνδρου προκαλεί αύξηση των τριβών μεταξύ ελατηρίων και χιτωνίου, με αποτέλεσμα την άνοδο της θερμοκρασίας καθώς και την ανάπτυξη των αντιστοίχων θερμοκών τάσεων, ενώ αυξάνεται και η πιθανότητα καταστροφής του λιπαντικού.

ζ) Περίσσεια λιπαντικού.

Έχει ως συνέπεια τη δημιουργία εξανθρακωμάτων στις υποδοχές των ελατηρίων, με επακόλουθο το κόλλημα των ελατηρίων. Τα εξανθρακώματα συσσωρεύονται στις θυρίδες σαρώσεως, εμποδίζοντας την ελεύθερη ροή του αέρα, με αποτέλεσμα τη μείωση της αποδόσεως της μηχανής. Παράλληλα προκαλείται και ανάπτυξη των εξανθρακωμάτων στις επιφάνειες του εμβόλου και στις λοιπές επιφάνειες του θαλάμου καύσεως.

η) Λανθασμένη επιλογή λιπαντικού.

Το χαμηλό ιξώδες του λιπαντικού προκαλεί την εύκολη ροή του λιπαντικού, οπότε δεν συγκρατείται στις τριβόμενες επιφάνειες. Έτσι μειώνεται το πάχος της λιπαντικής μεμβράνης στα τοιχώματα των χιτωνίων και αυξάνονται οι τριβές και οι θερμοκρασίες του χιτωνίου.

θ) Ελλειπτική φθορά του χιτωνίου.

Οφείλεται στην πλαγιότητα του διωστήρα. Η ελλειπτική φθορά έχει ως αποτέλεσμα την αύξηση των διακένων μεταξύ των ελατηρίων και του χιτωνίου και την απώλεια συμπίεσεως προς το στροφαλοθάλαμο. Επιπλέον προκαλεί την τοπική καταστροφή της λιπαντικής μεμβράνης πάνω στο χιτωνίο (οπότε επιτείνεται η φθορά του χιτωνίου) και τη ρύπανση του λιπαντικού από τα εισερχόμενα καυσαέρια στο στροφαλοθάλαμο (στις τετράχρονες μηχανές). Το πρόβλημα επιτείνεται διότι, λόγω της υψηλής θερμοκρασίας που αναπτύσσεται από τα διαφεύγοντα καυσαέρια, τα ελατήρια χάνουν την ελαστικότητά τους. Η αποκατάσταση της ελλειπτικής φθοράς των χιτωνίων γίνεται με την εφαρμογή εσωτερικής λειάνσεως, όταν αυτή υπερβεί συγκεκριμένες τιμές. Λόγω της αυξήσεως της εσωτερικής διαμέτρου του κυλίνδρου που προκαλείται, χρησιμοποιούνται μετά τη λείανση ελατήρια **μεγαλύτερης διαμέτρου** (oversize).

ι) Φθορά εκτριβής.

Το σπάσιμο σε κάποιο σημείο του χιτωνίου της λιπαντικής μεμβράνης επιτρέπει στιγμιαία επαφή των μετάλλων του χιτωνίου και των ελατηρίων, με αποτέλεσμα την τοπική αποκόλληση υλικού. Η αρχική αυτή εκτριβή εξελίσσεται διότι στο συγκεκριμένο σημείο η τραχύτητα που έχει δημιουργηθεί δυσχεραίνει το σχηματισμό ομαλής λιπαντικής μεμβράνης, οπότε η διάβρωση επεκτείνεται. Η εκτριβή ενισχύεται από την εναπόθεση τέφρας και εξανθρακωμάτων στα ελατήρια και στην κορώνα του εμβόλου, καθώς και από την παρουσία τους στο λιπαντικό. Η ύπαρξη των εξανθρακωμάτων στην κορώνα του εμβόλου προκαλεί ανομοιομορφή «λείανση» της επιφάνειας του χιτωνίου. Αντιμετωπίζεται με την εφαρμογή του πρόσθετου δακτυλίου στην κορυφή του χιτωνίου και με αντίστοιχη διαβάθμιση στο έμβολο, οπότε με την άνοδο του εμβόλου στο ΑΝΣ αφαιρούνται οι επικαθήσεις από την

κορώνα. Η καταστροφή της λιπαντικής μεμβράνης μπορεί να οφείλεται στις ακόλουθες αιτίες:

- Κακή ευθυγράμμιση του κινηματικού μηχανισμού.
- Ανεπαρκή λίπανση, με κακή ποιότητα λιπαντικού (μικρό ιξώδες, παρουσία εξανθρακωμάτων).
- Υπερβολικό διάκενο ελατηρίων (λόγω φθοράς ή κολλημάτων τους στο έμβολο).
- Εσφαλμένη επιλογή υλικού ελατηρίων.
- Απώλεια της ελαστικότητάς τους λόγω υψηλής θερμοκρασίας ή γηράνσεως.
- Υπερφόρτιση κινητήρα με αποτέλεσμα το κάψιμο του λιπαντικού και στρέβλωση του χιτωνίου ή των ελατηρίων.

ια) Φθορά χιτωνίων λόγω χρήσεως βαρέων καυσίμων.

Τα βαρέα καύσιμα περιέχουν σε μεγάλο ποσοστό ανεπιθύμητα για τη λειτουργία της μηχανής προϊόντα, όπως είναι ασφαλτικά προϊόντα, οξειδία σιδήρου, νικέλιο, ασβέστιο, νάτριο, μαγνήσιο, βανάδιο και θείο. Τα προϊόντα αυτά καιγόμενα, δημιουργούν ανθρακώδη κατάλοιπα, τα οποία επικάθονται στα έμβολα και στις θυρίδες σαρώσεως και εξαγωγής, με αποτέλεσμα να προκαλούν υπερβολική φθορά στα τμήματα αυτά. Τα ασφατικά προϊόντα δεν καίγονται ή καίγονται κακώς, με αποτέλεσμα να επικάθονται στα χιτώνια (ιδιαίτερα στις θυρίδες), καθώς και στις εγκοπές (αυλάκια) των ελατηρίων των εμβόλων, όπου και κολλούν, με αποτέλεσμα να δημιουργείται ένα στρώμα από αυτά και πολλές φορές να προκαλούν το φαινόμενο της πυρραναφλέξεως. Επιπλέον, δεν αφαιρούνται εύκολα από το βαρύ πετρέλαιο στους φυγοκεντρικούς διαχωριστήρες. Λόγω της οξειδώσεως των μειγμάτων σιδήρου, νικελίου, ασβεστίου, νατρίου, μαγνησίου και βαναδίου, σχηματίζεται η τέφρα (οξειδία των παραπάνω στοιχείων), η οποία προκαλεί φθορά κατά τη διάρκεια της παλινδρομήσεως και τριβής των κινουμένων τμημάτων της μηχανής. Για να ελατωθεί η φθορά λόγω τριβής, θα πρέπει μετά τη διαδικασία καθαρισμού στους φυγοκεντρικούς διαχωριστήρες, η περιεκτικότητα των παραπάνω ανεπιθυμητών προσμειξεων στο πετρέλαιο να είναι μικρότερη από 0,004%.

Το περιεχόμενο θείο στο καύσιμο αντιδρά με τους υδρατμούς της καύσεως, σχηματίζοντας θειικό οξύ (H_2SO_4), το οποίο υγροποιούμενο επικάθεται στις πλευρές των χιτωνίων, των εμβόλων και των ελατηρίων, η δε ενέργειά του δεν είναι απλώς δια-

βρωτική, αλλά συνδυασμός διαβρώσεως και τριβής (*ψυχρή διάβρωση* - cold corrosion).

Ο σχηματισμός του θειικού οξέος στην εσωτερική επιφάνεια του χιτωνίου εντείνεται όταν η θερμοκρασία του χιτωνίου πέσει κάτω από το σημείο δρόσου του νερού και για το λόγο αυτό δεν πρέπει να γίνεται υπερβολική ψύξη του. Τα βαριά πετρέλαια έχουν αυξημένη περιεκτικότητα σε θείο, οπότε αυξάνουν ιδιαίτερα τον κίνδυνο φθοράς στα χιτώνια των κινητήρων. Για την αποτελεσματική εξουδετέρωση του θείου, απαιτείται προσεκτική επιλογή κυλινδρελαίου, ανάλογα με την ποιότητα του καυσίμου. Κυλινδρέλαιο περισσότερο αλκαλικό από όσο χρειάζεται οδηγεί στη δημιουργία επικαθήσεων στην περιμέτρο της κορώνας του εμβόλου, που καταστρέφουν τη λιπαντική μεμβράνη και αυξάνουν τις φθορές. Αντιθέτως, κυλινδρέλαιο λιγότερο αλκαλικό από το αναγκαίο, δεν εξουδετερώνει πλήρως τα οξέα, οπότε αυξάνονται οι φθορές. Καθώς το κυλινδρέλαιο απλώνεται στην επιφάνεια του χιτωνίου, λόγω της δράσεως των ελατηρίων, χάνει σταδιακά τις ιδιότητες εξουδετερώσεως των οξέων και προκαλείται μία χαρακτηριστική ανομοιομορφη περιφερειακή διάβρωση σε σχήμα τριφυλλιού. Στα μερικά φορτία της μηχανής υπάρχει μεγάλος κίνδυνος φθοράς από την επίδραση του θειικού οξέος, λόγω υπερβολικής ψύξεως του χιτωνίου. Για το λόγο αυτό εφαρμόζεται σε αργότροφες μηχανές ρυθμιζόμενη ψύξη του κατώτερου τμήματος του χιτωνίου, από ξεχωριστό κύκλωμα, το οποίο επιτρέπει τη μείωση της ψύξεως του συγκεκριμένου τμήματος στα μερικά φορτία, χωρίς να επηρεάζεται η ψύξη του ανώτερου τμήματος του χιτωνίου, όπου επικρατούν οι υψηλότερες θερμοκρασίες.

ιβ) Φθορά χιτωνίων στο ανώτερο τμήμα τους.

Το ανώτερο τμήμα των χιτωνίων καταπονείται περισσότερο σε υψηλές πιέσεις και θερμοκρασίες κατά την αρχική φάση της καύσεως. Λόγω της μικρής ταχύτητας του εμβόλου στην περιοχή του ΑΝΣ και της αντιστροφής της φοράς κινήσεώς του, ο σχηματισμός της υδροδυναμικής λιπαντικής μεμβράνης είναι δυσχερής, ενώ συνοδεύεται από καταστροφή του λιπαντικού, λόγω των πολύ υψηλών θερμοκρασιών της καύσεως. Τα ελαφρύτερα κλάσματα του λιπαντικού εξατμίζονται ή και καίγονται, ενώ το υπόστρωμα άνθρακα που απομένει δεν έχει ικανοποιητικές λιπαντικές ιδιότητες. Παράλληλα οι υψηλές πιέσεις των καυσαερίων προκαλούν ισχυρότερες δυνάμεις στα ελατήρια στεγανότητας, οπότε αυ-

ξάνονται αντίστοιχα οι δυνάμεις τριβής. Έτσι, οι φθορές στο ανώτερο τμήμα του χιτωνίου είναι μεγαλύτερες, ενώ η δημιουργία τους ευνοείται από τη μείωση της αντοχής του χυτοσιδήρου στις υψηλές θερμοκρασίες. Ως εκ τούτου, αυξάνεται (ανομοιόμορφα) το διάκενο μεταξύ χιτωνίου και εμβόλου, μειώνοντας τη στεγανότητα των ελατηρίων, οπότε η φθορά επιταχύνεται.

13.9.2 Φθορές και βλάβες πωμάτων.

Οι βασικότερες βλάβες που παρατηρούνται στα πώματα των ναυτικών μηχανών είναι οι ακόλουθες:

α) Ρωγμές και θραύσεις των πωμάτων.

Οι θραύσεις των πωμάτων οφείλονται σε δύο κυρίως λόγους, τις θερμικές τάσεις λόγω υψηλής θερμοκρασίας και την κόπωση του μετάλλου από τη δυναμική καταπόνηση του πώματος (κυκλική μεταβολή των πιέσεων και των θερμοκρασιών). Συνήθως οι αστοχίες προκαλούνται από συνδυασμό των παραπάνω αιτιών. Αναλυτικότερα οι θραύσεις μπορεί να οφείλονται:

- Στην κυκλική μεταβολή της θερμοκρασίας στο πώμα, λόγω του θερμικού κύκλου της μηχανής. Η κυκλική μεταβολή των αναπτυσσομένων θερμικών τάσεων, σε συνδυασμό με τις τάσεις από τη δράση των αερίων, δημιουργούν συνθήκες κοπώσεως του μετάλλου του πώματος.
- Στις θερμικές τάσεις που αναπτύσσονται κατά τη χύτευση του μετάλλου ή από σύσφιξη των κοχλιών με μεγαλύτερη ροπή της επιτρεπόμενης ή από υπερβολική σύσφιξη στρεβλωμένων πωμάτων.
- Από ξαφνική διακοπή και αποκατάσταση της λειτουργίας του συστήματος ψύξεως, λόγω των πολύ ισχυρών θερμικών τάσεων που αναπτύσσονται με την απότομη ψύξη.
- Από κακή απαγωγή της θερμότητας, λόγω της επικαθήσεως αλάτων στους υδροθαλάμους ή από την εσωτερική οξειδωση των αγωγών. Με το σχηματισμό του εσωτερικού αυτού στρώματος μειώνεται σταδιακά ο συντελεστής θερμικής αγωγιμότητας, με αποτέλεσμα την υπερβολική αύξηση των εμφανιζομένων θερμοκρασιών.
- Από κάψιμο της επιφάνειας του πώματος, λόγω επαφής της με τη φλεγόμενη δέσμη εγχυόμενου καυσίμου.

Μετά τη δημιουργία της αρχικής ρωγμής, αυτή, λόγω της δυναμικής φορτίσεως του πώματος, διευ-

ρύνεται, ώσπου ενώνονται οι υδροθαλάμοι ή οι αγωγοί του λιπαντικού με την κάτω επιφάνεια του πώματος. Τότε αποκαθίσταται επικοινωνία των υδροθαλάμων με τον κύλινδρο της μηχανής, οπότε θερμά αέρια εισέρχονται στο κύκλωμα ψύξεως, κατά τη λειτουργία της μηχανής ή αντίστοιχα στο κύκλωμα λιπάνσεως (με αποτέλεσμα τη μεγάλη αύξηση της θερμοκρασίας του νερού ψύξεως). Όταν η μηχανή δεν βρίσκεται σε λειτουργία, νερό ψύξεως και λάδια μπορεί να εισχωρήσουν στον κύλινδρο. Σε περίπτωση μεγάλων διαρροών υπάρχει σοβαρός κίνδυνος κατά την εκκίνηση της μηχανής, επειδή τα υγρά είναι ασυμπίεστα. Εφόσον δεν προλαβαίνουν να εξέλθουν έγκαιρα από τη βαλβίδα ασφαλείας του κυλίνδρου, το έμβολο κατά την άνοδό του κτυπά σε έναν όγκο υγρού πρακτικά ασυμπίεστου. Στις περιπτώσεις αργουστροφών μηχανών υπάρχει τότε κίνδυνος ολισθήσεως των κομβίων του στροφαλοφόρου άξονα και αλλαγής της γωνίας σφηνώσεως.

Οι εξωτερικές ρωγμές στις τετράχρονες μηχανές συνήθως εμφανίζονται στην κάτω επιφάνεια του πώματος μεταξύ των βαλβίδων εξαγωγής ή μεταξύ των βαλβίδων και του εγχυτήρα. Για την αποκατάσταση των ρωγμών, πρέπει να γίνει πρώτα ο εντοπισμός τους οπτικά ή με τη μέθοδο ρινοισμάτων σιδήρου (*μαγνητική μέθοδος* - magnaflux) ή με άλλες μη καταστρεπτικές μεθόδους. Στη συνέχεια γίνεται συγκόλληση των ρωγμών ή αντικατάσταση του πώματος, εάν αυτές δεν επισκευάζονται.

β) Διαβρώσεις των πωμάτων.

Η διάβρωση των πωμάτων οφείλεται σε πολλούς παράγοντες, οι βασικότεροι των οποίων είναι:

- Επικαθήσεις αλάτων στους αγωγούς ψύξεως. Τα άλατα δημιουργούν εσωτερικά ένα στρώμα λεβητόλιθου (πουρί) με αποτέλεσμα, λόγω της διαταραχής της ροής, να διαβρώνονται εσωτερικά οι αγωγοί του νερού ψύξεως (νεροφάγωμα).
- Δημιουργία εσωτερικού στρώματος σκουριάς στους αγωγούς ψύξεως από την οξειδωση του σιδήρου. Για την αποφυγή της απαιτείται η προσθήκη στο νερό ειδικών αντιοξειδωτικών προσθέτων.
- Το περιεχόμενο θείου στο πετρέλαιο διαβρώνει και αυτό τα πώματα των κυλίνδρων στην επιφάνεια του θαλάμου καύσεως και στο εσωτερικό του αγωγού εξαγωγής.

Οι επικαθήσεις στους αγωγούς ψύξεως μειώνουν το ρυθμό μεταδόσεως θερμότητας, αυξάνοντας τη

θερμική καταπόνηση του πώματος, λόγω της τοπικής αυξήσεως της θερμοκρασίας.

γ) Στρεβλώσεις των πωμάτων.

Η κεφαλή (πώμα) των κυλίνδρων, μπορεί να υποστεί στρέβλωση, με αποτέλεσμα να παρατηρούνται διαρροές, σε αέρα, καύσιμο μείγμα και καυσαέρια. Επίσης παρατηρούνται διαρροές σε λιπαντικό και ψυκτικό μέσο, και προς το χώρο καύσεως και προς την εξωτερική πλευρά της μηχανής.

Η στρέβλωση του πώματος έχει ως συνέπεια:

- Να υπάρχει χαμηλή συμπίεση στο χώρο καύσεως, επομένως και μειωμένη απόδοση της μηχανής.
- Να καίγονται τα λάδια που εισέρχονται στο χώρο καύσεως, με αποτέλεσμα την αύξηση της ρυπάνσεως και της καταναλώσεως λιπαντικού.
- Να παρατηρείται υπερθέρμανση, λόγω της εισροής καυσαερίων στο κύκλωμα ψύξεως και λιπάνσεως, από τη στρεβλωμένη κεφαλή. Η υπερθέρμανση αυτή μπορεί να επιτείνει το πρόβλημα της στρεβλώσεως, ενώ αυξάνει την πιθανότητα εμφάνισης ρωγμών.

Η στρέβλωση της κεφαλής μπορεί να προκληθεί:

- Εάν αφαιρεθεί η κεφαλή των κυλίνδρων, όταν αυτή είναι ακόμη ζεστή.
- Εάν υπάρχει πρόβλημα στο σύστημα ψύξεως στην περιοχή του πώματος.
- Εάν γίνει σύσφιγξη των κοχλιών της κεφαλής με ροπή μικρότερη ή μεγαλύτερη από αυτήν που ορίζει ο κατασκευαστής.
- Εάν γίνει σύσφιγξη των κοχλιών με διαφορετική από την προβλεπόμενη σειρά ή με ανομοιόμορφη ροπή.

13.9.3 Φθορές και βλάβες βαλβίδων.

α) Γενικά.

Η μέγιστη θερμοκρασία της βαλβίδας εμφανίζεται στην κεφαλή της από την πλευρά του θαλάμου καύσεως και ειδικότερα στο κέντρο της, όπως είναι φυσικό. Επειδή η ψύξη της βαλβίδας γίνεται κυρίως με αγωγή θερμότητας προς την έδρα της, είναι ουσιώδους σημασίας να διατηρείται πολύ καλή επαφή μεταξύ τους, κατά το κλείσιμο της βαλβίδας. Η μη ικανοποιητική επαφή μπορεί να οφείλεται σε ανομοιόμορφη ψύξη της έδρας, η οποία οδηγεί σε τοπική παραμόρφωσή της. Έτσι χάνεται η στεγανότητα μεταξύ βαλβίδας και έδρας, οπότε θερμά καυσαέρια διαφεύγουν τοπικά. Η διαρροή αυτή δημιουργεί

τοπικά πολύ υψηλούς ρυθμούς μεταδόσεως θερμότητας προς την έδρα και τη βαλβίδα, που επιτείνουν την παραμόρφωση και οδηγούν σε κάψιμο του υλικού της έδρας και της βαλβίδας. Με την εφαρμογή της ψύξεως των εδρών μέσω οπών, μειώνεται ο παραπάνω κίνδυνος, λόγω του ομοιόμορφου θερμοκρασιακού πεδίου που επιτυγχάνεται με αυτό τον τρόπο.

Η δεύτερη αιτία κακής επαφής βαλβίδας και έδρας συνδέεται με τη χρήση βαρέων πετρελαίων ως καυσίμων. Τα βαριά πετρέλαια περιέχουν βανάδιο και νάτριο, τα οποία κατά την καύση οξειδώνονται σχηματίζοντας V_2O_5 και Na_2SO_4 , τα οποία στη συνέχεια αντιδρούν μεταξύ τους σχηματίζοντας ευτηκτικά άλατα, σε θερμοκρασίες ανώτερες των $550^\circ C$. Οι ενώσεις των οξειδίων αυτών έχουν σημείο τήξεως λίγο πάνω από τους $600^\circ C$. Πάνω από τη θερμοκρασία αυτή σχηματίζουν υαλώδη στρώματα στην επιφάνεια επαφής βαλβίδας και έδρας, αντιδρώντας με τα μέταλλα της βαλβίδας και της έδρας και διαβρώνοντάς τα (θερμή διάβρωση). Κατά τη φάση της σαρώσεως μειώνεται η θερμοκρασία τους, οπότε στερεοποιούνται σχηματίζοντας ψαθυρά στρώματα. Με το κλείσιμο της βαλβίδας ή κατά το άνοιγμά της, τμήματα αυτών των στρωμάτων θρυμματίζονται ή λειώνουν τοπικά, οπότε παρεμποδίζεται το στεγανό κλείσιμο της βαλβίδας. Έτσι εμφανίζονται τοπικές διαρροές καυσαερίων που διευρύνουν τις διόδους και οδηγούν αρχικά σε τοπική παραμόρφωση και δημιουργία ρωγμών, ενώ στη συνέχεια καταλήγουν σε κάψιμο και καταστροφή της βαλβίδας. Ως επακόλουθο των διαρροών μειώνεται η συμπίεση του κυλίνδρου και πέφτει η απόδοση του κινητήρα. Η θερμοκρασία της κεφαλής της βαλβίδας δεν πρέπει να είναι μικρότερη από $350^\circ C$, διότι ευνοείται η εναπόθεση των παραπάνω οξειδίων που προκαλούν τη θερμή διάβρωση.

Η αποφυγή του παραπάνω προβλήματος γίνεται με συνδυασμό μεθόδων. Η πολύ καλή και ομοιόμορφη ψύξη της έδρας της βαλβίδας συνδυάζεται με αυξημένες ποσότητες αέρα σαρώσεως, ώστε να βελτιώνεται η ψύξη της βαλβίδας και να πέφτει η θερμοκρασία της κάτω από τη θερμοκρασία τήξεως των οξειδίων του βαναδίου και του νατρίου. Επιπρόσθετα, χρησιμοποιείται η τεχνική της περιστροφής της βαλβίδας.

Η θραύση των ελατηρίων των βαλβίδων συνήθως οφείλεται σε κόπωση, λόγω της δυναμικής τους καταπόνησεως (κυκλικές φορτίσεις), η οποία επιταχύνεται από την επιφανειακή τους διάβρωση λόγω κα-

κής συντηρήσεως. Μετά από μεγάλο αριθμό ωρών λειτουργίας, μειώνεται η τάση επαναφοράς του ελατηρίου, δημιουργώντας προβλήματα στη στεγανοποίηση του θαλάμου καύσεως.

β) Επισκευές και επιθεωρήσεις των βαλβίδων εξαγωγής διχρόνων μηχανών.

Οι χρόνοι μεταξύ γενικών επιθεωρήσεων και επισκευών των βαλβίδων εξαγωγής και των εδρών τους στις σύγχρονες δίχρονες αργότροφες μηχανές κυμαίνονται μεταξύ **12.000 και 14.000 ωρών λειτουργίας** (πάνω από δύο χρόνια λειτουργίας), αν και έχουν αναφερθεί και χρόνοι λειτουργίας χωρίς ανάγκη επισκευής μεγαλύτεροι από 25.000 ώρες. Οι χρόνοι αυτοί καθορίζονται από τον κατασκευαστή και συνήθως είναι οι ίδιοι για τα κύρια συγγροτήματα της μηχανής, ώστε να μειώνεται ο χρόνος και το κόστος των επισκευών. Οι χρόνοι μεταξύ των γενικών επιθεωρήσεων και επισκευών στις παλαιότερες μηχανές είναι σαφώς μικρότεροι, κυμαινόμενοι μεταξύ 2.000 και 12.000 ωρών λειτουργίας, ανάλογα με τον τύπο της μηχανής και πάντα σύμφωνα με τις προδιαγραφές του κατασκευαστή.

γ) Επισκευές και επιθεωρήσεις των βαλβίδων τετραχρόνων μηχανών.

Τα χρονικά διαστήματα μεταξύ των γενικών επιθεωρήσεων των βαλβίδων και των εδρών των τετραχρόνων μηχανών δίνονται από τον κατασκευαστή και αναγράφονται στα εγχειρίδια συντηρήσεως των μηχανών, ενώ κυμαίνονται σημαντικά ανά τύπο μηχανής. Η μέτρηση του διακένου των βαλβίδων γίνεται συνήθως ανά 1000 ώρες λειτουργίας.

Οι χρόνοι επιθεωρήσεων των βαλβίδων ανάλογα με το χρησιμοποιούμενο καύσιμο, το υλικό κατασκευής και ανάλογα με την ύπαρξη ή μη μηχανισμού περιστροφής (rotocar ή περύγια), κυμαίνονταν από 2.000 έως 3.000 ώρες λειτουργίας στις παλαιότερες μηχανές. Στις νεότερες μηχανές οι χρόνοι μεταξύ γενικών επιθεωρήσεων κυμαίνονται μεταξύ 6.000 έως και 18.000 ωρών λειτουργίας, για χρήση βαρέος πετρελαίου, ενώ για χρήση πετρελαίου Diesel ξεπερνούν τις 20.000 ώρες λειτουργίας.

Τυπικά όρια ζωής με τη χρήση βαρέος πετρελαίου είναι για τις βαλβίδες εξαγωγής 12.000 ώρες, τις έδρες τους 24.000 ώρες, τις βαλβίδες εξαγωγής και τις έδρες τους 36.000 ώρες. Τα παραπάνω όρια αυξάνονται σημαντικά με τη χρήση πετρελαίου Diesel, ενώ είναι γενικά μεγαλύτερα στις μικρότερες μηχανές (ηλεκτρομηχανές).

13.9.4 Φθορές και βλάβες εμβόλων.

Το έμβολο καταπονείται από θλιπτικές τάσεις λόγω της εκτονώσεως των καυσαερίων (καθώς και κατά τη φάση της συμπίεσεως) και από θερμικές τάσεις λόγω της μεγάλης διαφοράς θερμοκρασίας μεταξύ του θερμού άνω τμήματος της κεφαλής του και του ψυχόμενου εσωτερικού του. Επίσης, όταν το έμβολο δεν βρίσκεται στο άνω ή στο κάτω νεκρό σημείο, για μηχανές χωρίς βάκτρο, καταπονείται σε οριζόντιες θλιπτικές τάσεις, λόγω της οριζόντιας συνιστώσας (κάθετης στον πείρο του εμβόλου) της δυνάμεως που εξασκείται σε αυτό κατά τις φάσεις της συμπίεσεως και της εκτονώσεως.

Το θερμαινόμενο άνω εξωτερικό τμήμα του εμβόλου τείνει να διασταλεί λόγω υψηλής θερμοκρασίας, αλλά εμποδίζεται από το εσωτερικό ψυχόμενο τμήμα. Έτσι το πρώτο καταπονείται από θλιπτικές θερμικές τάσεις, ενώ το δεύτερο από εφελκυστικές. Οι θερμικές αυτές τάσεις προστίθενται στις θλιπτικές που προέρχονται από την εκτόνωση των καυσαερίων. Η μεγαλύτερη καταπόνηση όπως είναι φυσικό ασκείται στο ανώτερο τμήμα του εμβόλου (κεφαλή). Οι εσωτερικές εφελκυστικές τάσεις αυξάνονται σημαντικά στα ισχυρά θερμικά φορτία (λόγω σταξίματος των εγχυτήρων, ένεκα κακής μεταδόσεως της θερμότητας από την εναπόθεση δυσθερμαγωγών καταλοίπων στο χώρο ψύξεως ή λόγω υπερφορτίσεως του κινητήρα) και προκαλούν εσωτερικές ρωγμές που βαθμιαία επεκτείνονται προς τα έξω. Συνήθως εμφανίζονται στην περιοχή των αυλάκων των ελατηρίων, όπου λόγω του μικρότερου πάχους του εμβόλου εμφανίζονται οι μεγαλύτερες μεταβολές της θερμοκρασίας άρα και οι μεγαλύτερες θερμικές τάσεις.

Υπερθέρμανση της κεφαλής και ακόλουθη ψύξη (λόγω απότομης μειώσεως του φορτίου), προκαλεί ακτινικές ρωγμές, που οδηγούν στην καταστροφή της κεφαλής του εμβόλου. Με την ψύξη που ακολουθεί την υπερθέρμανση δημιουργούνται εφελκυστικές τάσεις στην εξωτερική επιφάνεια της κεφαλής, οι οποίες προκαλούν τις παραπάνω ρωγμές.

- Φθορές των ελατηρίων του εμβόλου.

Η φθορά των ελατηρίων και ειδικά του πρώτου που καταπονείται περισσότερο, καθορίζει το χρονικό διάστημα μεταξύ γενικής επισκευής του συγγροτήματος του θαλάμου καύσεως. Για τη μείωση συνεχώς του κόστους επισκευών ουσιώδης παράμετρος είναι η αύξηση του χρόνου μεταξύ συντηρήσεως και

αντικαταστάσεως των ελατηρίων. Η φθορά των ελατηρίων μειώνεται καθώς κινούμεθα από το πρώτο (το ανώτερο) προς τα επόμενα, λόγω της μείωσης της θερμομικής καταπονήσεως αλλά και της καταπονήσεως από την πίεση των καυσαερίων.

Στα σημεία όπου είναι μειωμένη η λίπανση μεταξύ ελατηρίου και χιτωνίου, υπάρχει περίπτωση μικροσκοπικά εξογκώματα του χιτωνίου ή του ελατηρίου να έλθουν σε επαφή με την απέναντι επιφάνεια, δημιουργώντας στιγμιαίες αποξέσεις υλικού (φθορά μικροτριβής). Το πρόβλημα επιτείνεται, επειδή αυξάνεται η τραχύτητα των επιφανειών, οπότε και ο κίνδυνος επαφής. Η φθορά μικροτριβής εξαρτάται από τη μέγιστη πίεση του κύκλου, το είδος της εσωτερικής κατεργασίας του χιτωνίου και της τραχύτητας που επιτυγχάνεται, τη μέση ταχύτητα του εμβόλου και φυσικά το είδος και τη σύσταση του λιπαντικού.

Εκτός της μικροτριβής, η φθορά των ελατηρίων οφείλεται και στις ακόλουθες αιτίες:

- Σε επικαθήσεις εξανθρακωμάτων στις υποδοχές των ελατηρίων.
- Σε κόλλημα των ελατηρίων από εξανθρακώματα που σχηματίζονται όταν η θερμοκρασία στην περιοχή τους ξεπεράσει τους 180 - 200° C.
- Σε κακή λίπανση που οφείλεται σε μικρή ποσότητα, κακής ποιότητας ή καμένο λάδι (λόγω διαρροής καυσαερίων).
- Σε μικρές ανοχές μεταξύ των ελατηρίων και των αυλάκων τους.
- Σε αύξηση της πλευρικής ανοχής, οπότε τα καυσαέρια περνώντας πίσω από τα ελατήρια, αυξάνουν υπερβολικά την πίεση και την τριβή.
- Σε ύπαρξη διαβαθμίσεων στις θυρίδες ή στα χιτώνια, με αποτέλεσμα, κατά την παλινδρόμηση του εμβόλου, τα ελατήρια να κτυπούν σε αυτές και να καταστρέφονται.

Τα ελατήρια πρέπει να αντικατασταθούν όταν έχει μειωθεί το πάχος τους λόγω φθοράς κατά 15% (η διαφορά μεταξύ εξωτερικής και εσωτερικής ακτίνας). Στην περίπτωση μεγάλης φθοράς, δεν υπάρχει αρκετή στήριξη από τα τοιχώματα του αυλακιού, οπότε υπάρχει κίνδυνος στρεβλώσεώς τους. Επίσης λόγω μείωσης της διατομής τους μειώνεται και η αντοχή τους, οπότε αυξάνεται ο κίνδυνος θραύσεως. Η θραύση των ελατηρίων οφείλεται κυρίως σε διάδοση ρωγμών λόγω κοπώσεως του υλικού, ως αποτέλεσμα της δυναμικής καταπονήσεως των ελατηρίων. Η επιφανειακή φθορά των ελατηρίων στην επιφάνεια επαφής με το χιτώνιο επι-

τείνει τον κίνδυνο καταστροφής από κόπωση, λόγω της δημιουργίας μικρορωγμών.

Η μείωση της διατομής των ελατηρίων (λόγω υπερβολικής και ανομοιόμορφης φθοράς) μπορεί να έχει ως αποτέλεσμα την *κατάρρευση του ελατηρίου* (ring collapse) στον πυθμένα του αυλακιού. Η ανομοιόμορφη τοπική φθορά των ελατηρίων επιτρέπει στα καυσαέρια να εξασκήσουν εξωτερικές θλιπτικές πιέσεις, πριν αυτά προλάβουν να εισέλθουν στο εσωτερικό των αυλακίων και εξισορροπήσουν τις εξωτερικές πιέσεις. Η διαφυγή των καυσαερίων εξωτερικά των ελατηρίων, λόγω της τοπικής φθοράς τους, επιτείνει το πρόβλημα, διότι λόγω της υψηλής θερμοκρασίας τους, μειώνεται η ελαστικότητα των ελατηρίων και συνεπώς και η τάση τους να διαστέλλονται και να έρχονται σε επαφή με το χιτώνιο.

Η στεγανοποιητική δράση του ελατηρίου ελατώνεται ενώ αυξάνεται ο ρυθμός φθοράς του με τη συσσώρευση εξανθρακωμάτων στον ελεύθερο χώρο μεταξύ ελατηρίου και πυθμένα του αυλακιού. Η συσσώρευση αυτή των εξανθρακωμάτων μπορεί να προκαλέσει κόλλημα ελατηρίου στα τοιχώματα του αυλακιού, με αποτέλεσμα τη μείωση της στεγανοποιητικής του δράσεως και την αύξηση της φθοράς του. Το κόλλημα του ελατηρίου και η συσσώρευση υπολειμμάτων καύσεως και εξανθρακωμάτων λιπαντικού ευνοούνται από την ανάπτυξη υψηλών θερμοκρασιών στην περιοχή του πρώτου ελατηρίου.

13.9.5 Φθορές και βλάβες των τριβέων.

Μεταξύ των τριβέων και του αντίστοιχου κομβίου πρέπει να υπάρχει ακτινικό διάκενο για την παραλαβή των διαστολών και κυρίως για το σχηματισμό της λιπαντικής μεμβράνης. Η φθορά μειώνει το πάχος των τριβέων και αυξάνει το διάκενο μεταξύ τριβέων και συνεργαζόμενης επιφάνειας. Η υπερβολική αύξηση του διακένου προκαλεί σοβαρά προβλήματα στη λειτουργία της μηχανής, λόγω της κρουστικής λειτουργίας του μηχανισμού κινήσεως, της πτώσεως της πίεσεως του λιπαντικού, λόγω πλαγίων διαρροών και συνεπώς της αδυναμίας δημιουργίας της απαραίτητης λιπαντικής μεμβράνης. Με την αύξηση του διακένου υπάρχει μεγάλη πιθανότητα εμφάνισης σπληναιώσεως, η οποία καταστρέφει την επιφάνεια του τριβέα και του κομβίου.

Η παρουσία σκληρών ρινισμάτων εντός του λιπαντικού προκαλεί την απόξεση της επιφάνειας του τριβέα. Σκληρά ρινίσματα συνήθως αποκολλώνται από τη σκληρυμένη επιφάνεια των κομβίων (χάλυβας με νιτρίδια). Τα τμήματα που αποξένονται, λόγω

πλαστικής παραμορφώσεως σκληραίνουν, προκαλώντας δευτερεύουσες φθορές. Η κακή τραχύτητα της επιφάνειας του κομβίου μπορεί να προκαλέσει επαφή των δύο επιφανειών και απόξεση του τριβέα.

Η μείωση του πάχους των τριβέων αυξάνει την πιθανότητα καταστροφής τους. Η πιθανότητα καταστροφής τους αυξάνεται με την πάροδο του χρόνου λειτουργίας του τριβέα και λόγω της σκληρύνσεώς του. Ολική καταστροφή του τριβέα σπάνια παρατηρείται. Μπορεί να είναι αποτέλεσμα συνδυασμού υψηλού φορτίου, αναπτύξεως υψηλής θερμοκρασίας (π.χ. από κακή λίπανση) και ακαταλληλότητας του υλικού του τριβέα (ή ελαττωματικής κατασκευής του).

Η καταστροφή της λιπαντικής μεμβράνης μπορεί να οφείλεται σε:

- Διακοπή ή μείωση της παροχής λιπαντικού στο έδρανο.
- Παρουσία ρινισμάτων στο λιπαντικό.
- Αύξηση της θερμοκρασίας και συνεπώς μείωση του ιξώδους του λιπαντικού.
- Πτώση της πιέσεως του λιπαντικού.
- Εμφάνιση κρουστικών φορτίων ή πρόκληση υπερβολικής φθοράς των τριβέων ή του κομβίου.

Έχει ως αποτέλεσμα την επαφή των τριβομένων μετάλλων (άρπαγμα τριβέων), με ταυτόχρονη αύξηση της θερμοκρασίας, την καταστροφή των μαλακών μετάλλων του τριβέα, αλλά και την υπερμετρη αύξηση της φθοράς των κομβίων. Η αύξηση της θερμοκρασίας του λιπαντικού και των τριβομένων επιφανειών προκαλεί τήξη των πιο ευτήκτων ουσιών των τριβέων και σημαντική αύξηση της φθοράς τους. Η αύξηση της θερμοκρασίας μπορεί να είναι αποτέλεσμα:

- Αποτυχίας σχηματισμού της λιπαντικής μεμβράνης.
- Μεγάλου ή μικρού διακένου.
- Μετατοπίσεως ή κακής τοποθέτησεως του εδράνου.
- Προβλήματος στο κύκλωμα λιπάνσεως.
- Προβλήματος σε κάποιο άλλο έδρανο.

Συχνά η κακή τοποθέτηση είναι ο κύριος παράγοντας φθοράς των εδράνων. Η κακή τοποθέτηση μπορεί να περιλαμβάνει:

- Απόφραξη των οπών λιπάνσεως.
- Απώλεια επαφής της πλάτης του τριβέα με το έδρανο.
- Κακή σύσφιγξη των κοχλιών.
- Κακή ρύθμιση του διακένου.

Η κακή τοποθέτηση των τριβέων (κυρίως στην κεφαλή του διωστήρα) προκαλεί την εισροή λαδιού

μεταξύ των δύο επιφανειών, μειώνοντας την απαγωγή θερμότητας και μικραίνοντας το διάκενο. Έτσι αυξάνεται η θερμοκρασία και κινδυνεύει με καταστροφή ο τριβέας. Η κακή ευθυγράμμιση κατά την τοποθέτηση του στροφαλοφόρου άξονα προκαλεί ταχύτερες φθορές στους τριβείς των εδράνων βάσεως, με επακόλουθο τη σύντομη καταστροφή τους.

Η υπερβολική και ειδικά η ανομοιόμορφη φθορά των εδράνων βάσεως του στροφαλοφόρου άξονα, προκαλεί κάμψη του στροφαλοφόρου και αύξηση των τάσεων και των ταλαντώσεων που τον καταπονούν. Η κάμψη του στροφαλοφόρου επιτείνει και επιταχύνει δραματικά τη φθορά των τριβέων.

Ειδικά οι τριβείς των τετραχρόνων μηχανών που περιέχουν χράματα μολύβδου κινδυνεύουν από διάβρωση, λόγω της παρουσίας του θείου στα βαρέα πετρέλαια. Το λιπαντικό εντός του χιτωνίου παρασύρει ενώσεις του θείου, που προσβάλλουν το μολύβδο των τριβέων και τον διαβρώνουν. Ακολούθως μειώνεται ανομοιόμορφα το πάχος των τριβέων και καταστρέφεται η λιπαντική μεμβράνη. Ο μολύβδος όμως προσβάλλεται και από οργανικά οξέα που έχουν σχηματισθεί στο γηρασμένο λιπαντικό ή από την εισαγωγή νερού στο λιπαντικό με αντιοξειδωτικά πρόσθετα. Με την προσβολή του ο μολύβδος γίνεται πορώδης, οπότε δεν αντέχει στα μηχανικά φορτία που καταπονούν τον τριβέα.

Τα χράματα του αλουμινίου είναι ιδιαίτερα ανθεκτικά στο λάδι, αλλά σε επαφή τους με το νερό (που πιθανώς έχει εισέλθει στο σύστημα λιπάνσεως) σχηματίζεται επιφανειακό οξειδίο του αλουμινίου (ιδιαίτερα σκληρό), το οποίο σε συνδυασμό με τη διάβρωση του χαλύβδινου κελύφους του τριβέα, προκαλεί μείωση του διακένου.

Τα λευκά μέταλλα (με βάση τον κασσίτερο) διαβρώνονται με την παρουσία νερού στο λιπαντικό, σχηματίζοντας επιφανειακά στρώματα οξειδίου του κασσιτέρου, τα οποία προκαλούν μείωση του διακένου και αύξηση της θερμοκρασίας. Επειδή είναι ψαθυρά, αποκολλώνται από την επιφάνεια του τριβέα και, κινούμενα μεταξύ των επιφανειών, προκαλούν αποξέσεις υλικού.

Από ελαττωματική κατασκευή ή επισκευή των τριβέων είναι δυνατόν να παρατηρηθεί αποκόλληση των επιστρώσεων ή σπάσιμο του τριβέα. Στην περίπτωση αυτή πρέπει να αντικατασταθεί άμεσα ο τριβέας. Σε περίπτωση καθυστέρησης υπάρχει σοβαρός κίνδυνος καταστροφής του κομβίου.

Σημαντικός παράγοντας για την αύξηση της διάρκειας ζωής των τριβέων είναι η ποιότητα του λιπαντικού (σύνθεση, καθαρότητα και ιξώδες), η σω-

στη πίεση λειτουργίας (για τη διατήρηση της λιπαντικής μεμβράνης) και η σωστή θερμοκρασία του λαδιού. Αύξηση της θερμοκρασίας του λιπαντικού προκαλεί μείωση του ιξώδους του και συνεπώς διευκολύνεται η διαρροή του, οπότε μειώνεται το πάχος της λιπαντικής μεμβράνης.

13.9.6 Φθορές και βλάβες στροφαλοφόρου άξονα.

Η επιφάνεια των κομβίων διαβρώνεται από τα όξινα λάδια της μηχανής, τα οποία αλλοιώνονται κατά τη διάρκεια λειτουργίας της, με αποτέλεσμα να δημιουργούνται γραμμώσεις. Γραμμώσεις μπορεί να δημιουργηθούν και από στιγμιαία επαφή των κομβίων με τους τριβείς σε μεγάλα φορτία, όπου μειώνεται το πάχος της λιπαντικής μεμβράνης, καθώς και από ρινίσματα που παρασύρονται από το λιπαντικό.

Στην περίπτωση που και ο στροφαλοφόρος τοπικά από την ανάφλεξη λαδιού, εμφανίζονται ισχυρές θερμικές τάσεις με κίνδυνο προκλήσεως ρωγμών. Στην περίπτωση αυτή ο στροφαλοφόρος άξονας πρέπει να ελέγχεται στη συγκεκριμένη περιοχή με μη καταστρεπτικές μεθόδους για ύπαρξη ρωγμών (π.χ. διεισδυτικά υγρά).

Ιδιαίτερη προσοχή πρέπει να δίδεται στη μέτρηση της σκληρότητας των επιφανειών των κομβίων. Μείωση της σκληρότητας επιταχύνει τη φθορά των κομβίων από διάβρωση.

Θραύσεις στροφαλοφόρων σπάνια παρατηρούνται. Μπορεί να προκύψουν όταν:

- Ο κινητήρας λειτουργεί για μεγάλο χρονικό διάστημα στην κρίσιμη ταχύτητα με παρουσία στρεπτικών ταλαντώσεων, οπότε συντονίζεται ο στροφαλοφόρος άξονας και καταπονείται υπερβολικά σε κόπωση.
- Ο στροφαλοφόρος λειτουργεί με μεγάλα βέλη κάμψεως και με τιμές της εκτροπής μεγαλύτερες από τα όρια του κατασκευαστή.
- Υπάρχει μεγάλο διάκενο μεταξύ των τριβέων και του στροφαλοφόρου ή ανομοιόμορφη και σημαντική φθορά των κομβίων του.

Συνήθως η θραύση παρατηρείται κοντά στις οπές λιπάνσεως ή στα σημεία συνδέσεως βραχίονα και κομβίου. Στα σημεία αυτά εμφανίζεται η μεγαλύτερη συγκέντρωση τάσεων και είναι τα πιο επικίνδυνα για έναρξη ρωγμών λόγω κοπώσεως.

Σε περίπτωση που το πλοίο προσαράξει και δημιουργηθούν επιπρόσθετες τάσεις στο στροφαλοφόρο (λόγω παραμορφώσεως της γάστρας και επακόλουθης παραμορφώσεως του σκελετού της μηχανής), τότε αυξάνεται η πιθανότητα θραύσεώς του.

Ο στροφαλοφόρος άξονας μπορεί να εμφανίσει έλλειψη ευθυγραμμίσεως, ακόμη και σε καινούργιες μηχανές. Αυτή μπορεί να οφείλεται στο ότι:

- Ο στροφαλοφόρος δεν είναι τελείως ευθύς από κατασκευής.
- Δεν έχει γίνει σωστά η ευθυγράμμιση της βάσεως κατά την εγκατάσταση της μηχανής, οπότε με την τοποθέτησή του ο στροφαλοφόρος άξονας παραμορφώνεται.
- Δεν έχει γίνει σωστή σύσφιγξη των κοχλιών των εδράνων βάσεως του στροφαλοφόρου.
- Έχει παραμορφωθεί η γάστρα, από προσαράξη του πλοίου.
- Έχει παραμορφωθεί ο σκελετός από κακή σύσφιγξη των εντατήρων.
- Έχουν χαλαρώσει οι κοχλίες της βάσεως και οι σφήνες (chocks).
- Έχουν φθαρεί υπερβολικά οι τριβείς των εδράνων βάσεως, με αποτέλεσμα την κάμψη του στροφαλοφόρου άξονα.

13.10 Βλάβες στη λειτουργία της μηχανής.

13.10.1 Κωδικοποίηση βλαβών κατά τη λειτουργία της μηχανής.

Στη συνέχεια αναφέρονται οι κυριότερες βλάβες που εμφανίζονται στη λειτουργία της μηχανής, μαζί με τις πιθανότερες αιτίες που τις προκαλούν.

α) Αύξηση της θερμοκρασίας των καυσαερίων.

- Υπερθέρμανση του αέρα σαρώσεως λόγω ακάθαρτου εναλλάκτη και των φίλτρων του στροβιλοϋπερπληρωτή.
- Υπερφόρτιση της μηχανής για μεγάλο χρονικό διάστημα.
- Πυρκαγιά στον οχετό σαρώσεως.
- Αυξημένες επικαθήσεις εξανθρακωμάτων στις θυρίδες σαρώσεως.
- Αυξημένες επικαθήσεις στα πτερύγια του συμπιεστή και του στροβίλου του στροβιλοϋπερπληρωτή.
- Λανθασμένος χρονισμός (καθυστέρηση) εγχύσεως καυσίμου.
- Κακή ποιότητα ή λανθασμένη επιλογή καυσίμου.
- Κακή προθέρμανση εγχυόμενου καυσίμου.
- Ανεπαρκής φυγοκέντρωση του καυσίμου.
- Στάξιμο εγχυτήρων.
- Κακή στεγανοποίηση βαλβίδας εξαγωγής.
- Υπερβολική κατανάλωση κυλινδρελαίου.

β) Πτώση της θερμοκρασίας των καυσαερίων.

- Κακής ποιότητας καύσιμο με χαμηλή θερμογόνο δύναμη.
- Ατελής καύση.
- Μειωμένη ποσότητα αέρα σαρώσεως (ακάθαρτα φίλτρα, ακάθαρτος εναλλάκτης, μεγάλη συγκέντρωση εξανθρακωμάτων στις θυρίδες σαρώσεως, απόφραξη λέβητα καυσαερίων).
- Μειωμένη πίεση εγχύσεως.
- Αανθασμένος χρονισμός (μεγάλη προπορεία) εγχύσεως καυσίμου.
- Βλάβη στους εγχυτήρες.
- Βλάβη στις αντλίες υψηλής πίεσεως.
- Απώλεια συμπίεσεως από φθααρμένα ή κολλημένα ελατήρια εμβόλου.
- Βλάβη στους στροβιλοϋπερπληρωτές.
- Διαρροή νερού ψύξεως στον κύλινδρο.
- Εμπλοκή λόγω υπάρξεως αέρα στο σύστημα εγχύσεως.

γ) Κτύποι στη μηχανή.

- Διαρροή νερού με αποτέλεσμα την υδραυλική κρούση και το άνοιγμα της ασφαλιστικής βαλβίδας του πώματος.
- Υπερβολικό διάκενο βαλβίδων (τετράχρονες μηχανές).
- Φθορές στις ευθυντηρίες και στα πέδιλα σε μηχανές με ζύγωμα.
- Μεγάλες ελευθερίες ή φθορές στο μηχανισμό τανύσεως της αλυσίδας μεταδόσεως της κινήσεως προς τον εκκεντροφόρο (όταν υπάρχει).

δ) Μικρή πτώση των στροφών.

- Μειωμένη παροχή του αέρα σαρώσεως λόγω μερικού φραγμού των φίλτρων του στροβιλοϋπερπληρωτή, των εναλλακτών του αέρα σαρώσεως, των θυρίδων σαρώσεως και του λέβητα καυσαερίων.
- Μειωμένη παροχή καυσίμου λόγω φθορών των αντλιών υψηλής πίεσεως.
- Αλλαγή του πετρελαίου από πετρελαιο ντήζελ σε βαρύ πετρελαιο με το χειριστήριο να παραμένει στην ίδια θέση.
- Δυσλειτουργία ή φθορά της ανεπίστροφης βαλβίδας σε αντλία υψηλής πίεσεως.
- Παρουσία αέρα στο δίκτυο καυσίμου.
- Παρουσία νερού στο καύσιμο.
- Πτώση της πίεσεως στο εξωτερικό δίκτυο καυσίμου.
- Κακή προθέρμανση του καυσίμου.

- Απόφραξη των φίλτρων καυσίμου.
- Αύξηση του φορτίου της μηχανής λόγω αύξησης της αντιστάσεως του πλοίου κατά τη διάρκεια του πλου εξαιτίας κυματισμού ή σταδιακής ρυπάνσεως της γάστρας.

ε) Μεγάλη πτώση στροφών.

- Έλλειψη καυσίμου ή βλάβη αντλιών καυσίμου.
- Μεγάλη ποσότητα νερού στο πετρελαιο.
- Βλάβη στο ρυθμιστή στροφών.
- Επέμβαση αυτοματισμών προστασίας της μηχανής.

στ) Ασταθής λειτουργία της μηχανής (αυξομείωση στροφών).

- Ακανόνιστη παροχή πετρελαίου λόγω:
 - Εγκλωβισμού φυσαλίδων αέρα στο δίκτυο καυσίμου.
 - Υπάρξεως νερού στο καύσιμο από ατελή φυγοκέντρωση.
 - Ασταθούς λειτουργίας των αντλιών κυκλοφορίας καυσίμου.
 - Υψηλής ή χαμηλής θερμοκρασίας του βαρέος πετρελαίου.
 - Διαρροής στο δίκτυο παροχής καυσίμου.
 - Ακαθάρτων φίλτρων καυσίμου.
 - Κακής λειτουργίας των ανεπιστρόφων βαλβίδων στις αντλίες υψηλής πίεσεως.
- Βλάβη στο ρυθμιστή στροφών.
- Βλάβη στο σύστημα ελέγχου της μηχανής.
- Λειτουργία της μηχανής κοντά στον κρίσιμο αριθμό στροφών.
- Ακάθαρτα φίλτρα στροβιλοϋπερπληρωτή.
- Ασταθής λειτουργία του στροβιλοϋπερπληρωτή.
- Υπερβολική αύξηση των στροφών λόγω αποκαλύψεως της έλικας σε υψηλό κυματισμό.

ζ) Κράτηση της μηχανής.

- Επέμβαση του ρυθμιστή υπεραχύνσεως λόγω απότομης μειώσεως του φορτίου, με αποτέλεσμα τη διακοπή της παροχής καυσίμου.
- Απότομη πτώση της πίεσεως του καυσίμου.
- Απότομη πτώση της πίεσεως του λιπαντικού.
- Απότομη πτώση της πίεσεως του νερού ψύξεως.
- Απότομη αύξηση της θερμοκρασίας των καυσαερίων.
- Απότομη αύξηση της θερμοκρασίας του λιπαντικού.
- Απότομη αύξηση της θερμοκρασίας του νερού ψύξεως.

- Απότομη αύξηση θερμοκρασίας εδράνων.
- Πυρκαγιά στον οχετό σαρώσεως.
- Κρίσιμη αύξηση ατμών ελαίου στο στροφαλοθάλαμο.
- Κράτηση των αντλιών θαλασσινού νερού.
- Απώλεια ηλεκτρικής ισχύος.
- Κρίσιμη βλάβη σε στροβιλοϋπερπληρωτή.
- Υπερβολική αύξηση θερμοκρασίας λιπαντικού μειωτήρα (τετράχρονες μηχανές).

13.10.2 Διάγνωση με βάση το χρώμα των καυσαερίων.

α) Έντονα μαύρο χρώμα καυσαερίων.

Το έντονα μαύρο χρώμα των καυσαερίων συνήθως οφείλεται στις ακόλουθες αιτίες:

- Υπερφόρτιση των κυλίνδρων.
- Κρύα εκκίνηση της μηχανής.
- Λειτουργία σε χαμηλό φορτίο.
- Ανεπαρκής προθέρμανση του καυσίμου.
- Βλάβη στις αντλίες υψηλής πίεσεως (χαμηλή πίεση εγχύσεως) ή στους εγχυτήρες καυσίμου (αντικανονική εγχύση του καυσίμου, επικαθήσεις εξανθρακωμάτων στα ακροφύσια).
- Κακή στεγανότητα του εγχυτήρα (στάξιμο εγχυτήρα).
- Ανεπάρκεια αέρα σαρώσεως (φραγμένα φίλτρα ή εναλλάκτες αέρα, αυξημένες επικαθήσεις στα περυσία του στροβιλοϋπερπληρωτή, φραγμένες θυρίδες σαρώσεως και απόφραξη λέβητα καυσαερίων από εξανθρακώματα).
- Απώλεια συμπίεσεως από τις βαλβίδες ή από τα ελατήρια του εμβόλου.
- Εκδήλωση φωτιάς στον οχετό σαρώσεως.

β) Λευκό ή γαλάζιο χρώμα καυσαερίων.

Το λευκό ή γαλάζιο χρώμα των καυσαερίων συνήθως οφείλεται στις ακόλουθες αιτίες:

- Μεγάλη κατανάλωση κυλινδρελαίου (κυρίως υψηλής αλκαλικότητας), σε μηχανές με ζύγωμα.
- Λανθασμένη τοποθέτηση ελατηρίων λαδιού ή υπερβολικά διάκενα ελατηρίων.
- Υπερβολικά διάκενα στους οδηγούς των βαλβίδων.
- Ρήγμα σε έμβολο που ψύχεται εσωτερικά με το λιπαντικό.

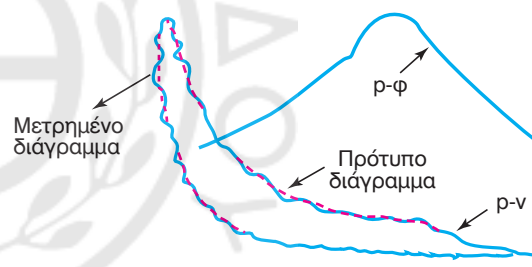
13.10.3 Διάγνωση βλαβών με τη χρήση των δυναμοδεικτικών διαγραμμάτων.

Ένα από τα σημαντικότερα και ασφαλέστερα ερ-

γαλεία για τη διάγνωση βλαβών στη λειτουργία της μηχανής είναι το δυναμοδεικτικό διάγραμμα κάθε κυλίνδρου. Οι κατασκευάστριες εταιρείες στα εγχειρίδια των μηχανών παραθέτουν παραδείγματα δυναμοδεικτικών διαγραμμάτων που αντιστοιχούν σε συγκεκριμένες βλάβες της μηχανής (πάντα σε αντιδιαστολή με το φυσιολογικό διάγραμμα αναφοράς). Στη συνέχεια παρατίθενται δυναμοδεικτικά διαγράμματα δίχρονης αργόστροφης πετρελαιομηχανής, μαζί με τις βλάβες που είναι δυνατόν να προκαλέσουν την κάθε μία αλλοίωση του διαγράμματος. Αρχικά παρατίθενται διαγράμματα των οποίων τα σφάλματα οφείλονται σε λανθασμένη λήψη του διαγράμματος ή βλάβη στο δυναμοδείκτη.

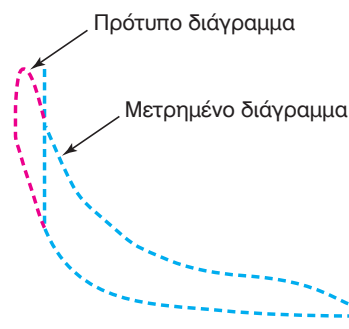
Στο σχήμα 13.10α δίδεται τυπική μορφή διαγράμματος $p-v$ όταν υπάρχουν ταλαντώσεις στη μετάδοση της κινήσεως προς το δυναμοδείκτη. Πρέπει να δοθεί προσοχή στο γεγονός ότι το αντίστοιχο διάγραμμα $p-\phi$ δεν εμφανίζει καμιά μεταβολή που να υποδηλώνει τη βλάβη.

Στο σχήμα 13.10β δίδεται τυπική μορφή διαγράμματος, το οποίο προήλθε από μεγαλύτερο μή-



Σχ. 13.10α.

Τυπική μορφή διαγράμματος $p-v$ δίχρονης πετρελαιομηχανής, όταν υπάρχουν ταλαντώσεις στη μετάδοση της κινήσεως προς το δυναμοδείκτη.



Σχ. 13.10β.

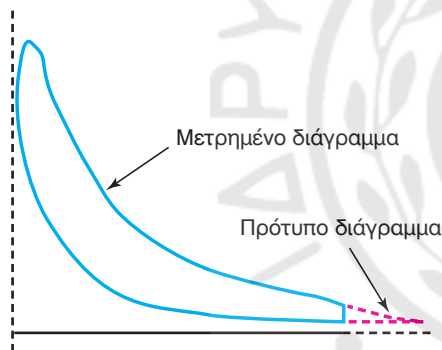
Τυπική μορφή διαγράμματος $p-v$ δίχρονης πετρελαιομηχανής, το οποίο προήλθε από μεγαλύτερο μήκος σχοινού δυναμοδείκτη.

κος σχοινοῦ δυναμοδείκτη. Από το διάγραμμα απουσιάζει το τμήμα κοντά στο ΑΝΣ.

Στο σχήμα 13.10γ δίδεται τυπική μορφή διαγράμματος, το οποίο προήλθε από μικρότερο μήκος σχοινοῦ δυναμοδείκτη. Από το διάγραμμα απουσιάζει το τμήμα κοντά στο ΚΝΣ.

Στο σχήμα 13.10δ δίδεται τυπική μορφή διαγράμματος το οποίο προήλθε από δυναμοδείκτη με υπερβολικές τριβές στον εμβολίσκο του (ακάθαρτος και αλάδωτος εμβολίσκος δυναμοδείκτη). Όπως είναι φανερό επηρεάζεται και το διάγραμμα $p-\phi$. Με τη χρησιμοποίηση του σχετικού διαγράμματος προκύπτουν υπερβολικές τιμές της ενδεικνυμένης πίεσεως και συνεπώς λανθασμένος υπολογισμός της ισχύος.

Στο σχήμα 13.10ε δίδεται τυπική μορφή διαγράμματος το οποίο προήλθε από δυναμοδείκτη με μικρή τιμή σταθεράς ελατηρίου. Λόγω της μικρής τιμής της σταθεράς του ελατηρίου, αυτό συμπιέζεται πλήρως, οπότε ο εμβολίσκος τερματίζει τη διαδρομή του και συνεπώς δεν ολοκληρώνεται το διά-



Σχ. 13.10γ.

Τυπική μορφή διαγράμματος δίχρονης πετρελαιομηχανής, το οποίο προήλθε από μικρότερο μήκος σχοινοῦ δυναμοδείκτη.

γράμμα στις υψηλές πιέσεις κοντά στο ΑΝΣ.

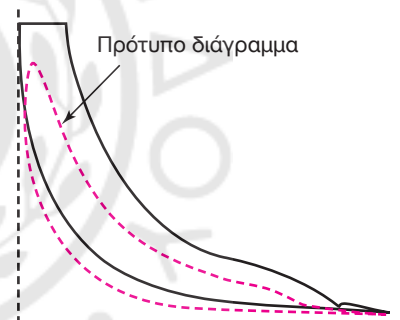
Στο σχήμα 13.10στ δίδεται τυπική μορφή διαγράμματος το οποίο προήλθε από κακή στεγανότητα του δυναμοδεικτικού κρουνοῦ, με αποτέλεσμα να δίδεται λανθασμένη η ατμοσφαιρική γραμμή.

Στη συνέχεια παρατίθενται χαρακτηριστικά παραδείγματα δυναμοδεικτικών διαγραμμάτων, που υποδηλώνουν βλάβη της μηχανής.

Στο σχήμα 13.10ζ δίδεται τυπική μορφή διαγράμματος, το οποίο οφείλεται σε καθυστέρηση της εγχύσεως. Αυτή μπορεί να οφείλεται σε χαμηλή πίεση εγχύσεως, βλάβη στους εγχυτήρες του κυλίνδρου, βλάβη στην ανεπίστροφη βαλβίδα της αντλίας υψηλής πίεσεως, πολύ κακό καύσιμο ή κακή ρύθμιση του χρονισμού της αντλίας υψηλής πίεσεως.

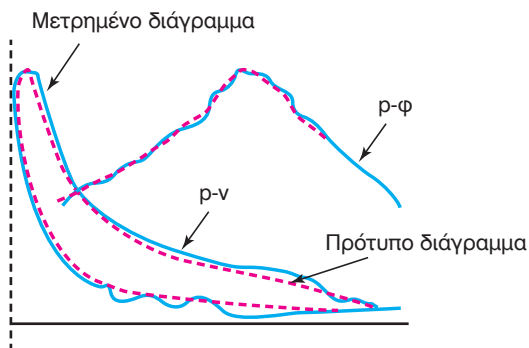
Στο σχήμα 13.10η δίδεται τυπική μορφή διαγράμματος, το οποίο οφείλεται σε πρόωρη έγχυση (κακή ρύθμιση του χρονισμού της εγχύσεως στην αντλία υψηλής πίεσεως).

Στο σχήμα 13.10θ δίδεται τυπική μορφή διαγράμ-



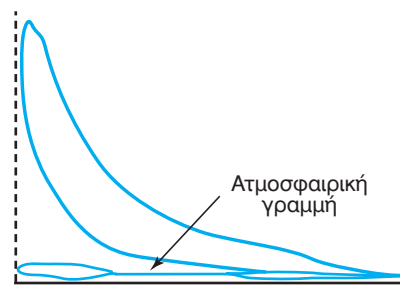
Σχ. 13.10ε.

Τυπική μορφή διαγράμματος δίχρονης πετρελαιομηχανής, το οποίο προήλθε από δυναμοδείκτη με μικρή σταθεράς ελατηρίου.



Σχ. 13.10δ.

Τυπική μορφή διαγράμματος δίχρονης πετρελαιομηχανής, το οποίο προήλθε από δυναμοδείκτη με υπερβολικές τριβές στον εμβολίσκο του.



Σχ. 13.10στ.

Τυπική μορφή διαγράμματος δίχρονης πετρελαιομηχανής, το οποίο προήλθε από κακή στεγανότητα του δυναμοδεικτικού κρουνοῦ, με αποτέλεσμα να δίδεται λανθασμένη η ατμοσφαιρική γραμμή.

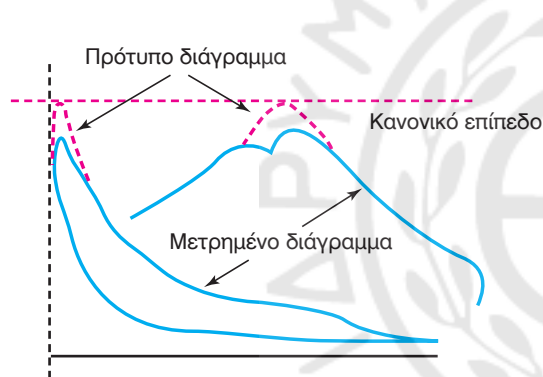
ματος, το οποίο οφείλεται σε αυξημένα διάκενα ελατηρίων εμβόλου ή κακή στεγανότητα βαλβίδας εξαγωγής ή σε καμένη κορώνα εμβόλου, με αποτέλεσμα την πτώση της πίεσης συμπίεσεως καθώς και την πτώση της μέγιστης πίεσεως καύσεως.

Στο σχήμα 13.10ι δίδεται τυπική μορφή διαγράμματος δίχρονης πετρελαιομηχανής, το οποίο οφείλεται σε διαρροή καυσίμου περιφερειακά του εμβόλου της αντλίας καυσίμου υψηλής πίεσεως, οπότε προκαλείται πτώση της πίεσεως εγχύσεως και μείωση της παροχής καυσίμου προς τον κύλινδρο. Οφείλεται σε αυξημένες φθορές της αντλίας ή σε χρησιμοποίηση καυσίμου με πολύ χαμηλό ιξώδες.

Στο σχήμα 13.10ια (α) και (β) δίδονται τυπικά διαγράμματα που αντιστοιχούν σε φυσιολογική λειτουργία τετράχρονης πετρελαιομηχανής. Αντιθέτως το διάγραμμα του σχήματος 13.10ια (γ) αντιστοιχεί

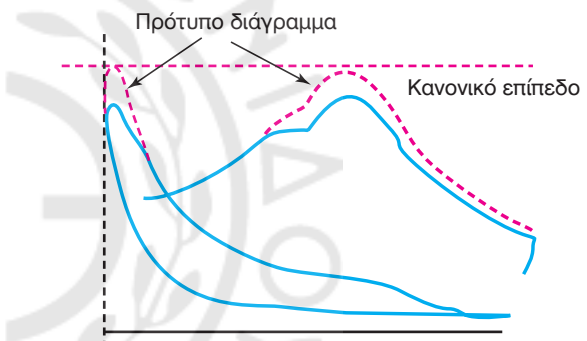
σε πρόωρη έγχυση (με αντίστοιχη αύξηση της μέγιστης πίεσεως), ενώ το διάγραμμα του σχήματος 13.10ια (δ) αντιστοιχεί σε καθυστερημένη έγχυση (με αντίστοιχη μείωση της μέγιστης πίεσεως).

Στο σχήμα 13.10ιβ δίδονται διαγράμματα p-V τετράχρονης πετρελαιομηχανής, τα οποία έχουν ληφθεί με ελατήριο δυναμοδείκτη με χαμηλή σταθερά (απουσιάζει το άνω τμήμα όλων των διαγραμμάτων). Η επιλογή χρησιμοποίησης ελατηρίου με μικρότερη σταθερά από την κανονική έγινε για να εμφανίζονται καθαρά στο δυναμοδεικτικό διάγραμμα οι καμπύλες αναρροφήσεως (Α) και εξαγωγής (D). Με (C) συμβολίζεται η καμπύλη εκτονώσεως. Το διάγραμμα στο σχήμα 13.10ιβ (α) αντιστοιχεί σε φυσιολογική λειτουργία της μηχανής. Το σημείο Ε αντιστοιχεί στο άνοιγμα της βαλβίδας εξαγωγής. Στο σχήμα 13.10ιβ (β) η βαλβίδα εξαγω-



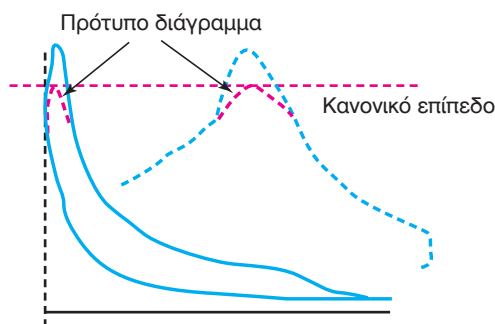
Σχ. 13.10ζ.

Τυπική μορφή διαγράμματος δίχρονης πετρελαιομηχανής, το οποίο οφείλεται σε καθυστέρηση της εγχύσεως (μείωση της μέγιστης πίεσεως του κύκλου).



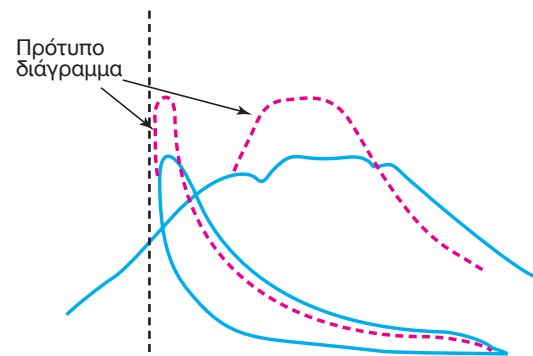
Σχ. 13.100.

Τυπική μορφή διαγράμματος δίχρονης πετρελαιομηχανής, το οποίο οφείλεται σε απώλεια συμπίεσεως. Παρατηρείται πτώση της πίεσεως συμπίεσεως καθώς και πτώση της μέγιστης πίεσεως καύσεως.



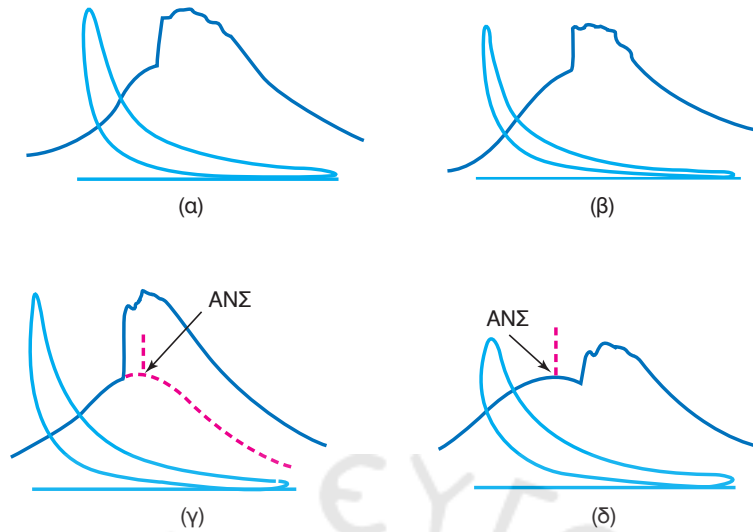
Σχ. 13.10η.

Τυπική μορφή διαγράμματος δίχρονης πετρελαιομηχανής, το οποίο οφείλεται σε πρόωρη έγχυση (αύξηση της μέγιστης πίεσεως του κύκλου).



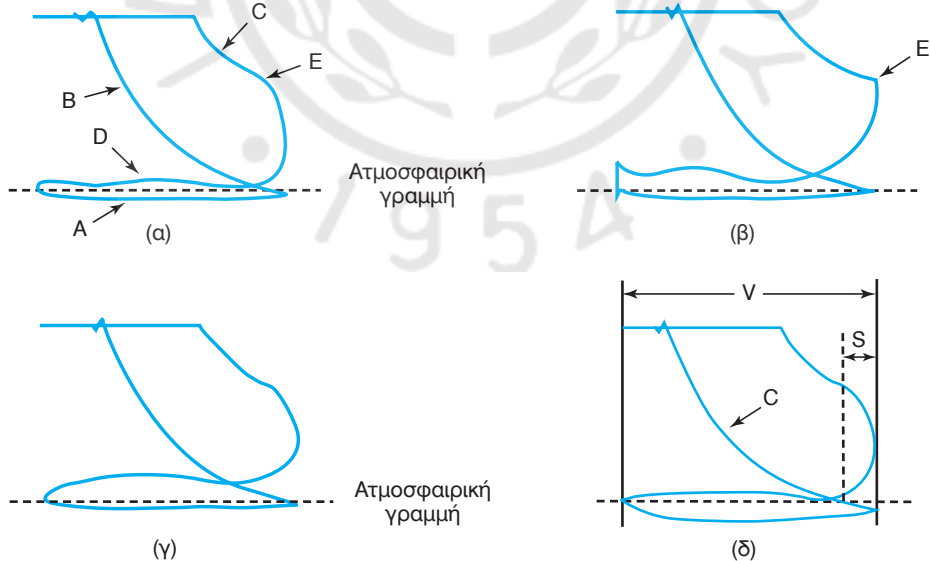
Σχ. 13.10ι.

Τυπική μορφή διαγράμματος δίχρονης πετρελαιομηχανής, το οποίο οφείλεται σε διαρροή καυσίμου περιφερειακά του εμβόλου της αντλίας καυσίμου υψηλής πίεσεως.



Σχ. 13.10α.

(α), (β) Τυπικά διαγράμματα που αντιστοιχούν σε φυσιολογική λειτουργία τετράχρονης πετρελαιομηχανής. Αντιθέτως το διάγραμμα (γ) αντιστοιχεί σε πρόωρη έγχυση (με αντίστοιχη αύξηση της μέγιστης πίεσεως), ενώ το διάγραμμα (δ) αντιστοιχεί σε καθυστερημένη έγχυση (με αντίστοιχη μείωση της μέγιστης πίεσεως). Με βέλος σημειώνεται το ΑΝΣ.



Σχ. 13.10β.

Διαγράμματα p-v τετράχρονης πετρελαιομηχανής, τα οποία έχουν ληφθεί με ελατήριο δυναμοδείκτη με χαμηλή σταθερά (απουσιάζει το άνω τμήμα όλων των διαγραμμμάτων). Το διάγραμμα (α) αντιστοιχεί σε φυσιολογική λειτουργία της μηχανής. Το σημείο E αντιστοιχεί στο άνοιγμα της βαλβίδας εξαγωγής. Στο διάγραμμα (β) η βαλβίδα εξαγωγής εμφανίζει καθυστέρηση ανοίγματος και πρόωρο κλείσιμο. Το διάγραμμα (γ) αντιστοιχεί σε αυξημένη αντίθλιψη στον οχετό εξόδου των καυσασερίων. Το διάγραμμα (δ) αντιστοιχεί σε αυξημένη πτώση πίεσεως στον οχετό εισαγωγής αέρα.

γής εμφανίζει καθυστέρηση ανοίγματος και πρόωρο κλείσιμο (υπερβολικό διάκενο μεταξύ εκκέντρου και ωστηρίου). Το σχήμα 13.10ιβ (γ) αντιστοιχεί σε αυξημένη αντίθλιψη στον οχετό εξόδου των καυσαερίων. Το σχήμα 13.10ιβ (δ) αντιστοιχεί σε αυξημένη πτώση πιέσεως στον οχετό εισαγωγής αέρα (ακάθαρτα φίλτρα, μικρό βύθισμα βαλβίδας εισαγωγής, παραμορφωμένος οχετός εισαγωγής ή παρεμβολή ξένου σώματος στον οχετό εισαγωγής). Το έμβολο κινείται κατά διάστημα S πριν επιτευχθεί ατμοσφαιρική πίεση εντός του κυλίνδρου, αντιστοιχώντας σε μειωμένο όγκο εμβολισμού.

13.11 Παρακολούθηση λειτουργίας, συντήρηση και επισκευές.

13.11.1 Γενικά.

Οι φυσιολογικές φθορές της μηχανής και τα πιθανά προβλήματα που παρουσιάζονται σε ένα τόσο πολύπλοκο μηχανικό σύστημα, επιβάλλουν τη συνεχή και συστηματική παρακολούθηση της λειτουργίας της. Η παρακολούθηση της λειτουργίας πραγματοποιείται με τη βοήθεια μετρήσεων μεγάλου αριθμού παραμέτρων λειτουργίας. Η πρόοδος της τεχνολογίας έχει επιτρέψει πλέον την ανάπτυξη ολοκληρωμένων συστημάτων παρακολούθησεως της λειτουργίας της μηχανής, τα οποία ενσωματώνουν ευφυή συστήματα αυτόματης διαγνώσεως των βλαβών. Τα παραπάνω συστήματα έχουν τη δυνατότητα να επέμβουν αυτομάτως, για την πρόληψη πιθανών βλαβών.

Οι μέθοδοι συντηρήσεως οι οποίες έχουν πλέον επικρατήσει διεθνώς είναι:

α) *Συντήρηση και επισκευή μετά από βλάβη του κινητήρα (breakdown maintenance).*

Σύμφωνα με αυτήν, εκτελείται επισκευή και αντικατάσταση των φθαρμένων ή κατεστραμμένων τμημάτων του κινητήρα. Προϋποτίθεται βέβαια ότι μέχρι την παρουσίαση της βλάβης το συγκεκριμένο εξάρτημα λειτουργεί κανονικά (εντός αποδεκτών ορίων) και δεν υπάρχουν ενδείξεις κακής λειτουργίας του. Η συγκεκριμένη μέθοδος συντηρήσεως εμπεριέχει τον κίνδυνο δημιουργίας δευτερευουσών βλαβών μετά την αστοχία του εξαρτήματος.

Σε πολλούς μηχανικούς υπάρχει η λανθασμένη αντίληψη ότι ακολουθώντας την παραπάνω μέθοδο συντηρήσεως επιτυγχάνεται οικονομικότερη λειτουργία της εγκαταστάσεως. Όμως η πτώση της

αποδόσεως της μηχανής που προκαλεί η χρησιμοποίηση φθαρμένων εξαρτημάτων, καθώς και ο σοβαρός κίνδυνος να παρουσιασθεί η βλάβη σε δύσκολη χρονικά περίσταση (έντονα καιρικά φαινόμενα, διέλευση από διαύλους, είσοδο και έξοδο από λιμένα κ.ά.) καθιστούν μη αποδοτική και συχνά επικίνδυνη την παραπάνω πρακτική. Πρέπει να σημειωθεί ότι η μεγαλύτερη πιθανότητα εμφανίσεως βλαβών υπάρχει κατά τη διάρκεια δυσκόλων ελιγμών ή εντόνων καιρικών φαινομένων, όταν η μηχανή λειτουργεί υπό δυσμενείς συνθήκες. Δεν είναι σπάνιες επίσης οι περιπτώσεις που η αστοχία εξαρτήματος μπορεί να προκαλέσει ακινησία της μηχανής (με σημαντικές οικονομικές συνέπειες) και ακόμη χειρότερα σωματικές βλάβες στο προσωπικό του μηχανοστασίου.

β) *Προληπτική συντήρηση (planned maintenance).*

Κατά την προληπτική συντήρηση πραγματοποιείται προληπτικά αντικατάσταση τμημάτων, εξαρτημάτων και υλικών της μηχανής σε προδιαγεγραμμένα από τον κατασκευαστή χρονικά διαστήματα. Η αντικατάστασή τους καθορίζεται από τις ώρες λειτουργίας της μηχανής ή από ανώτατο χρονικό διάστημα ωφέλιμης ζωής (ανεξαρτήτως ωρών λειτουργίας). Τα αντίστοιχα όρια αντικαταστάσεως προκύπτουν από στατιστικά και εμπειρικά δεδομένα του κατασκευαστή, με βάση το ιστορικό αντιστοιχών ή παρομοίων εξαρτημάτων σε άλλες μηχανές. Με την προληπτική συντήρηση, μειώνεται (αλλά δεν εξαλείφεται) η πιθανότητα αστοχίας υλικού ή εξαρτήματος, η οποία μπορεί αλυσιδωτά να προκαλέσει πολύ μεγαλύτερες ζημιές, ειδικά όταν πλησιάζει το όριο ζωής του εξαρτήματος. Η αντικατάσταση του εξαρτήματος, του οποίου έχει λήξει η ωφέλιμη ζωή του, επιβάλλεται ανεξάρτητα της καλής λειτουργίας ή των (πιθανώς) περιορισμένων φθορών που εμφανίζει.

Η προληπτική συντήρηση επιβάλλει τον ακριβή προγραμματισμό εργασιών και προμήθειας ανταλλακτικών από τον Α' μηχανικό. Επιτρέπεται βέβαια μικρή χρονική παρέκκλιση, ώστε η συντήρηση να συμπίπτει με άφιξη σε λιμένα ή αγκυροβόλιο ή όταν επίκειται γενικότερη επισκευή και συντήρηση της μηχανής.

Η προληπτική συντήρηση δεν αποτελεί πανάκεια, αφού δεν εξασφαλίζει μηδενισμό της πιθανότητας αστοχίας, ενώ παράλληλα μπορεί να αυξήσει

αδικαιολόγητα και το κόστος της συντηρήσεως (με την πρόωγη αντικατάσταση εξαρτημάτων). Τα κύρια μειονεκτήματα της μεθόδου είναι τα ακόλουθα:

- Η χωρίς λόγο εξάρμοση και αντικατάσταση εξαρτημάτων της μηχανής αυξάνει σημαντικά τον κίνδυνο προκλίσεως πιθανής βλάβης σε γειτονικά εξαρτήματα ή αλληλοεξαρτώμενα συστήματα, λόγω κακής συναρμολογήσεως ή λόγω ατελούς συνεργασίας του νεότερου μη φθαρμένου με τα ήδη φθαρμένα εξαρτήματα ή δίκτυα της μηχανής.
- Η προληπτική επιθεώρηση και συντήρηση των εξαρτημάτων αυξάνει το χρόνο και πιθανώς και το κόστος της συντηρήσεως.

γ) Συντήρηση με βάση την παρακολούθηση της λειτουργίας του κινητήρα (condition monitoring based maintenance).

Με τη χρησιμοποίηση συστημάτων παρακολούθησεως και ελέγχου του κινητήρα καθίσταται δυνατή η διάγνωση της πραγματικής καταστάσεως των επιμέρους τμημάτων και εξαρτημάτων του, οπότε η αντικατάστασή του γίνεται όταν το επιβάλλουν οι πραγματικές φθορές τους.

Η μέθοδος αυτή προϋποθέτει την ύπαρξη αξιόπιστου συστήματος διαγνώσεως των βλαβών και αξιολογήσεως των φθορών, ώστε να εξασφαλίζεται αυξημένη βεβαιότητα ως προς την πραγματική κατάσταση της μηχανής και των εξαρτημάτων της. Με τη συνεχή λήψη καταλλήλων μετρήσεων από διάφορα σημεία της μηχανής είναι δυνατή η πρόβλεψη της καταστάσεως των επιμέρους εξαρτημάτων, καθώς και η πρόβλεψη με αυξημένη ακρίβεια της απομένουσας ασφαλούς ζωής των εξαρτημάτων της μηχανής. Η μέθοδος εξασφαλίζει παράταση της ωφέλιμης ζωής των επιμέρους εξαρτημάτων (άρα μείωση του κόστους συντηρήσεως και επισκευών), ενώ παράλληλα επιτυγχάνεται ασφαλής λειτουργία (με τη μείωση της πιθανότητας απροσδοκίτων βλαβών) και μεγαλύτερη διάρκεια υψηλής αποδόσεως της μηχανής.

Με την εφαρμογή της μεθόδου μπορεί ένα μικρό πρόβλημα να αντιμετωπισθεί στη γέννησή του πριν εξελιχθεί σε σοβαρή βλάβη της μηχανής. Παράλληλα εξασφαλίζεται το αναγκαίο χρονικό διάστημα ώστε να προγραμματιστεί η συντήρηση υπό τις καταλληλότερες συνθήκες. Ως παράδειγμα, εάν έχει διαγνωσθεί πρόβλημα σε συγκεκριμένο τμήμα

της μηχανής, το οποίο επιτρέπει την ασφαλή λειτουργία της για αρκετό χρονικό διάστημα, μπορεί εύκαιρα να προγραμματιστεί και να επιλεγεί χώρα και τόπος με φθηνότερο κόστος επισκευής.

Η μέθοδος προϋποθέτει την εγκατάσταση ολοκληρωμένων συστημάτων μετρήσεων και επεξεργασίας τους, τα οποία έχουν αυξημένο κόστος κτήσεως, ενώ επιβάλλουν και την ανάλογη εκπαίδευση του προσωπικού.

Η παρακολούθηση της καταστάσεως πραγματοποιείται με την καταγραφή των αποκλίσεως από τις επιθυμητές τιμές συγκεκριμένων παραμέτρων λειτουργίας και φθορών των επιμέρους εξαρτημάτων, καθώς και παραμέτρων λειτουργίας της μηχανής ως συνόλου. Αυτές με τη σειρά τους δίνουν έμμεσες πληροφορίες για επιμέρους συστήματα (αύξηση ταλαντώσεων, αύξηση ρινισμάτων στα φίλτρα λαδιού κ.ά.).

Με τη χρήση της μεθόδου μπορούν να εξαχθούν ασφαλή στοιχεία για την πραγματική διάρκεια ζωής των επιμέρους εξαρτημάτων της μηχανής, τα οποία χρησιμοποιούνται από την κατασκευάστρια εταιρεία και από τον πλοιοκτήτη για τον ασφαλή προγραμματισμό της προμήθειας ανταλλακτικών και την πρόβλεψη του κόστους συντηρήσεως, αλλά και για την εξαγωγή αξιόπιστων συμπερασμάτων, ώστε να καθίσταται ακριβέστερη η μέθοδος της προληπτικής συντηρήσεως και επιθεωρήσεως.

13.11.2 Σύγχρονα συστήματα παρακολούθησεως λειτουργίας και διαγνώσεως βλαβών (condition monitoring and diagnostics systems).

Πριν αναλυθούν τα σύγχρονα συστήματα παρακολούθησεως λειτουργίας και διαγνώσεως βλαβών θα δοθούν τα βασικά χαρακτηριστικά των κλασικών (συμβατικών) συστημάτων παρακολούθησεως της λειτουργίας του κινητήρα. Στα συμβατικά συστήματα περιλαμβάνονται συνήθως:

- Συναγερμοί.
- Παρακολούθηση κύριας μηχανής.
- Παρακολούθηση ηλεκτρομηχανών.
- Παρακολούθηση βοηθητικού λέβητα και λέβητα καυσαερίων.
- Ανίχνευση καπνού ή πυρκαγιάς.
- Μείωση στροφών και αυτόματη κράτηση κύριας μηχανής.
- Διατάξεις ασφάλειας κύριας μηχανής και ηλεκτρομηχανών.

- Αυτόματο σβήσιμο βοηθητικού λέβητα.
- Αυτόματη κράτηση ηλεκτρομηχανών.
- Αυτόματη κράτηση βοηθητικών μηχανημάτων.
- Καταγραφή μετρήσεων, παραγγελμάτων και συμβάντων.
- Τηλεχειρισμός και έλεγχος κινήσεων κύριας μηχανής από γέφυρα και δωμάτιο ελέγχου.
- Έλεγχος ταχύτητας πλοίου.

Τα σύγχρονα συστήματα παρακολούθησης λειτουργίας και διαγνώσεως βλαβών συνδυάζουν τις προηγούμενες λειτουργίες σε ενιαίο σύστημα, με επιπλέον δυνατότητα ανιχνεύσεως και διαγνώσεως πιθανών βλαβών. Για τη διάγνωση των βλαβών είναι δυνατόν να χρησιμοποιούνται οι κλασικές μετρήσεις παραμέτρων λειτουργίας του κινητήρα και των βοηθητικών μηχανημάτων και δικτύων. Μπορούν να χρησιμοποιηθούν επιπλέον μετρητικές διατάξεις, οι οποίες όμως αυξάνουν την πολυπλοκότητα και το κόστος συντηρήσεως της μηχανής. Η διεθνής τάση είναι με όσο το δυνατόν λιγότερες μετρήσεις να εξάγονται κατά το δυνατόν ασφαλή συμπεράσματα για το σημείο και την επικινδυνότητα της βλάβης. Για το λόγο αυτό χρησιμοποιούνται ευφυή συστήματα (νευρωνικά δίκτυα, ασαφής λογική κ.ά.) τα οποία, με τη χρήση συγκεκριμένων κανόνων και χαρακτηριστικών βλαβών και με την παρακολούθηση των αποκλίσεων των μετρημένων μεγεθών από την «κανονική» τιμή τους, είναι δυνατόν να διαγνώσουν (με αρκετά υψηλή πιθανότητα) την παρουσία βλάβης σε κάποιο σημείο, καθώς και το μέγεθος και την επικινδυνότητα της φθοράς ή της βλάβης.

Για τη δημιουργία ενός τέτοιου συστήματος διαγνώσεως βλαβών θα πρέπει να ληφθούν πρώτα οι «κανονικές» παράμετροι λειτουργίας, οι οποίες συνήθως προκύπτουν από τις αρχικές δοκιμές της μηχανής. Παράλληλα αναπτύσσεται κατάλληλο λογισμικό προσομοιώσεως της λειτουργίας του κινητήρα, το οποίο μπορεί να προβλέπει τη συμπεριφορά του κινητήρα σε διαφορετικά σημεία λειτουργίας και σε διαφορετικές συνθήκες. Στη συνέχεια πρέπει να τροφοδοτηθεί το σύστημα με τις λεγόμενες **υπογραφές βλαβών**, δηλαδή μία αντιστοιχία μεταξύ τυπικών βλαβών και μεταβολής των παραμέτρων λειτουργίας της μηχανής (τυπικές αποκλίσεις των μεγεθών από την κανονική τιμή). Επειδή κάθε βλάβη επηρεάζει διαφορετικά κάθε παράμετρο λειτουργίας, είναι δυνατόν από τις μεταβολές των παραμέτρων (και με τη χρήση κατάλληλου λογισμικού) να

προβλεφθεί η βλάβη που τις προκαλεί, καθώς και το μέγεθος της φθοράς. Έτσι, εάν για δεδομένο σημείο λειτουργίας το σύστημα προσομοιώσεως δίνει διαφορετικές τιμές από τις μετρούμενες παραμέτρους, επεμβαίνει το ευφυές σύστημα διαγνώσεως, και παρουσιάζει τις πιθανές βλάβες.

Σε εξελιγμένη μορφή του, είναι δυνατόν το σύστημα παρακολούθησης και διαγνώσεως φθορών και βλαβών να επεμβαίνει στη ρύθμιση της λειτουργίας του κινητήρα (μεταβολή χρονισμού εγχύσεως και βαλβίδων εξαγωγής, μεταβολή πίεσεως και διάρκειας εγχύσεως κ.ά.) ώστε να βελτιστοποιείται συνεχώς η λειτουργία του κινητήρα ή ακόμη και κάθε κυλίνδρου ξεχωριστά, ανάλογα με το μέγεθος των φθορών και τις ώρες λειτουργίας της μηχανής. Η βελτιστοποίηση μπορεί να γίνεται και με διαφορετικά κριτήρια, ανάλογα με τις συνθήκες του πλου. Έτσι για κίνηση κοντά σε κατοικημένες περιοχές μπορεί να αφορά στη μειωμένη εκπομπή ρύπων, ενώ κατά την κίνηση σε ανοικτές θάλασσες η βελτιστοποίηση μπορεί να αφορά στην αυξημένη θερμική απόδοση του κινητήρα. Σε ακραίες καταστάσεις το σύστημα προκαλεί αυτόματη κράτηση της μηχανής, για την προστασία της από σοβαρή βλάβη, ενώ συνήθως επεμβαίνει στη ρύθμιση των στροφών (μετά από διάγνωση της πιθανής βλάβης).

Στις σύγχρονες εγκαταστάσεις το σύστημα παρακολούθησης και διαγνώσεως βλαβών καταγράφει συνεχώς πάνω από 50 διαφορετικές παραμέτρους λειτουργίας, εκ των οποίων οι κυριότερες είναι:

- Ο λόγος συμπίεσεως σε κάθε κύλινδρο.
- Η πίεση και η θερμοκρασία αέρα εισαγωγής και καυσαερίων.
- Ο χρονισμός, ο ρυθμός, η ποσότητα και η θερμοκρασία εγχύσεως του καυσίμου σε κάθε κύλινδρο.
- Ο χρονισμός, ο ρυθμός και το εύρος ανοίγματος των βαλβίδων.
- Οι θερμοκρασίες και οι πιέσεις στο σύστημα ψύξεως.
- Οι θερμοκρασίες και οι πιέσεις στο σύστημα λιπάνσεως.
- Ο λόγος αέρα-καυσίμου.
- Τα χαρακτηριστικά λειτουργίας στροβιλοϋπερπληρωτή.
- Η αυτόματη λήψη δυναμοδεικτικών διαγραμμάτων σε κάθε κύλινδρο.

Στον πίνακα 13.11.1 δίδεται αναλυτική κατά-

ΠΙΝΑΚΑΣ 13.1.1**Είδη και θέσεις αισθητήρων σύγχρονης δίχρονης αργόστρωφης ναυτικής πετρελαιομηχανής.****Αισθητήρες θερμοκρασίας.**

TI: Τοπικό θερμόμετρο.

TE: Αισθητήρας θερμοκρασίας με τηλεμετάδοση.

1. Θερμοκρασία καυσίμου στην είσοδο της μηχανής (TI, TE).
2. Θερμοκρασίες εισόδου του λιπαντικού στα κύρια έδρανα, στο ωπτικό έδρανο, στον αποσβεστήρα αξονικών ταλαντώσεων, στο λιπαντικό ψύξεως εμβόλων, στον εκκεντροφόρο, στους υδραυλικούς επενεργητές των βαλβίδων εξαγωγής και στους στροβιλοϋπερπληρωτές (TI, TE).
3. Θερμοκρασία εξόδου του λιπαντικού ψύξεως εμβόλων σε κάθε κύλινδρο (TI, TE).
4. Θερμοκρασία ωπτικού εδράνου (TI, TE).
5. Θερμοκρασία λιπαντικού στην έξοδο κάθε στροβιλοϋπερπληρωτή (TI, TE).
6. Θερμοκρασία νερού ψύξεως στην είσοδο του κάθε εναλλάκτη αέρα υπερπληρώσεως (TI, TE).
7. Θερμοκρασία νερού ψύξεως στην έξοδο του κάθε εναλλάκτη αέρα υπερπληρώσεως (TI, TE).
8. Θερμοκρασία εισόδου νερού ψύξεως κάθε χιτωνίου (TI, TE).
9. Θερμοκρασία εξόδου νερού ψύξεως κάθε χιτωνίου (TI, TE).
10. Θερμοκρασία εξόδου νερού ψύξεως στροβιλοϋπερπληρωτών (TI).
11. Θερμοκρασία αέρα υπερπληρώσεως πριν τον εκάστοτε εναλλάκτη αέρα (TI, TE).
12. Θερμοκρασία αέρα υπερπληρώσεως μετά τον εκάστοτε εναλλάκτη αέρα (TI, TE).
13. Θερμοκρασία αέρα στον οχετό σαρώσεως (TI, TE).
14. Θερμοκρασία εισόδου καυσαερίων στο στροβίλο κάθε στροβιλοϋπερπληρωτή (TI, TE).
15. Θερμοκρασία καυσαερίων μετά από κάθε βαλβίδα εξαγωγής (TI, TE).

Αισθητήρες πίεσεως.

PI: Τοπικό μανόμετρο.

PE: Αισθητήρας πίεσεως με τηλεμετάδοση.

PDI: Τοπικός μετρητής διαφοράς πίεσεως (διαφορικό μανόμετρο).

PDE: Μετρητής διαφοράς πίεσεως (διαφορικό μανόμετρο) με τηλεμετάδοση.

1. Πίεση καυσίμου στην είσοδο της μηχανής, πριν τις αντλίες υψηλής πίεσεως (PI, PE).
2. Πίεση λιπαντικού ψύξεως εμβόλων, ανά κάθε έμβολο (PI, PE).
3. Πίεση λιπαντικού στην είσοδο κάθε κύριου εδράνου και στον αποσβεστήρα αξονικών ταλαντώσεων (PI, PE).
4. Πίεση λιπαντικού στην είσοδο του εκκεντροφόρου και στους υδραυλικούς επενεργητές των βαλβίδων εξαγωγής (PI, PE).
5. Πίεση λιπαντικού στην είσοδο κάθε στροβιλοϋπερπληρωτή με έδρανα ολισθήσεως (PI, PE).
6. Πίεση νερού ψύξεως στην είσοδο του εναλλάκτη αέρα υπερπληρώσεως (PI, PE).
7. Πίεση νερού ψύξεως στην είσοδο κάθε χιτωνίου (PI, PE).
8. Πίεση νερού καθαρισμού στροβιλοϋπερπληρωτών (PI).
9. Πίεση αέρα εκκινήσεως (PI, PE).
10. Πίεση αέρα στην είσοδο του πνευματικού συστήματος ελέγχου (PI, PE).
11. Πίεση αέρα εφεδρικού συστήματος αέρα εκκινήσεως (PI).
12. Πίεση αέρα στον οχετό σαρώσεως (PI, PE).
13. Πίεση στο συλλέκτη καυσαερίων (PI).
14. Πίεση αέρα για ξηρό καθαρισμό των στροβιλοϋπερπληρωτών (PI).
15. Πίεση νερού για τον καθαρισμό των στροβιλοϋπερπληρωτών (PI).
16. Πίεση ελέγχου για το σύστημα ελιγμών (PI).
17. Πτώση πίεσεως μέσα από κάθε εναλλάκτη αέρα υπερπληρώσεως (PDI).
18. Πτώση πίεσεως στα φίλτρα κάθε στροβιλοϋπερπληρωτή (PDI).

Μετρητές στροφών περιστροφής και ταλαντώσεων.

SI: Τοπικό στροφόμετρο.

SE: Στροφόμετρο με τηλεμετάδοση.

WI: Αισθητήρας ταλαντώσεων.

1. Ταχύτητα περιστροφής μηχανής (SI, SE).
2. Ταχύτητα περιστροφής κάθε στροβιλοϋπερπληρωτή (SI, SE).
3. Μηχανική μέτρηση αξονικών ταλαντώσεων (WI).

Αισθητήρες τηλεμεταδόσεως στο δίκτυο καυσίμου.

VE: Ξωδόμετρο με τηλεμετάδοση.

1. Μέτρηση ιξώδους του καυσίμου στην είσοδο της μηχανής, πριν τις αντλίες υψηλής πίεσεως (VE).
2. Πίεση καυσίμου στην είσοδο της μηχανής (PE).
3. Πτώση πίεσεως μέσα από τα φίλτρα καυσίμου (PDE).
4. Θερμοκρασία καυσίμου στην είσοδο των αντλιών υψηλής πίεσεως (TE).

Αισθητήρες τηλεμεταδόσεως στο δίκτυο λιπάνσεως.

1. Θερμοκρασίες εισόδου του λιπαντικού στα κύρια έδρανα, στο ωστικό έδρανο, στον αποσβεστήρα αξονικών ταλαντώσεων, στο λιπαντικό ψύξεως εμβόλων, στον εκκεντροφόρο, στους υδραυλικούς επενεργητές των βαλβίδων εξαγωγής και στους στροβιλοϋπερπληρωτές (TE).
2. Θερμοκρασία εξόδου του λιπαντικού ψύξεως εμβόλων σε κάθε κύλινδρο (TE).
3. Πίεση λιπαντικού ψύξεως εμβόλων, ανά κάθε έμβολο (PE).
4. Πίεση λιπαντικού στην είσοδο κάθε κύριου εδράνου και στον αποσβεστήρα αξονικών ταλαντώσεων (PE).
5. Θερμοκρασία ωστικού εδράνου (TE).
6. Θερμοκρασία εισόδου του λιπαντικού στον εκκεντροφόρο και στους υδραυλικούς επενεργητές των βαλβίδων εξαγωγής (TE).
7. Πίεση εισόδου του λιπαντικού στον εκκεντροφόρο και στους υδραυλικούς επενεργητές των βαλβίδων εξαγωγής (PE).
8. Θερμοκρασία εξόδου του λιπαντικού από κάθε στροβιλοϋπερπληρωτή (TE).
9. Πίεση εισόδου λιπαντικού σε κάθε στροβιλοϋπερπληρωτή με έδρανα ολισθήσεως (PE).

Αισθητήρες τηλεμεταδόσεως στο δίκτυο νερού ψύξεως.

PDSA: Αισθητήρας συναγερομού από υπέρβαση της μέγιστης επιτρεπόμενης διαφοράς πίεσεως.

1. Θερμοκρασία νερού ψύξεως στην είσοδο του εναλλάκτη αέρα υπερπληρώσεως (TE).
2. Πίεση νερού ψύξεως στην είσοδο του εναλλάκτη αέρα υπερπληρώσεως (PE).
3. Θερμοκρασία νερού ψύξεως στην έξοδο του εναλλάκτη αέρα υπερπληρώσεως (TE).
4. Θερμοκρασία νερού ψύξεως στην είσοδο κάθε χιτωνίου (TE).
5. Πίεση νερού ψύξεως στην είσοδο κάθε χιτωνίου (PE).
6. Θερμοκρασία νερού ψύξεως στην έξοδο κάθε χιτωνίου (TE).
7. Αισθητήρας συναγερομού από υπέρβαση της μέγιστης επιτρεπόμενης διαφοράς πίεσεως στο νερό ψύξεως διά μέσου της μηχανής (PDSA).
8. Θερμοκρασία νερού ψύξεως στην έξοδο κάθε στροβιλοϋπερπληρωτή (TE).
9. Πτώση πίεσεως στο νερό ψύξεως διά μέσου κάθε εναλλάκτη αέρα υπερπληρώσεως (PDE).

Αισθητήρες τηλεμεταδόσεως στο δίκτυο αέρα σαρώσεως.

ZS: Ενδείκτης θέσεως λειτουργίας.

1. Θερμοκρασία περιβάλλοντος στην είσοδο των στροβιλοϋπερπληρωτών (TE).
2. Πίεση στην έξοδο του σπειροειδούς κελύφους κάθε συμπιεστή (PE).
3. Διαφορά πίεσεως μεταξύ εισόδου και εξόδου κάθε συμπιεστή (PDE).

4. Θερμοκρασία αέρα σαρώσεως πριν τον κάθε εναλλάκτη θερμότητας (TE).
5. Θερμοκρασία αέρα σαρώσεως μετά τον κάθε εναλλάκτη θερμότητας (TE). Θερμοκρασία αέρα σαρώσεως στην είσοδο κάθε κυλίνδρου (TE).
6. Θερμοκρασία αέρα σαρώσεως στο κιβώτιο σαρώσεως (TE).
7. Πίεση αέρα σαρώσεως στο κιβώτιο σαρώσεως (PE).
8. Πτώση πίεσεως διά μέσου του κάθε εναλλάκτη αέρα σαρώσεως (PDE).
9. Πτώση πίεσεως διά μέσου των φίλτρων κάθε στροβιλοϋπερπληρωτή (PDE).
10. Ενδείκτης θέσεως λειτουργίας (On-Off) του βοηθητικού ηλεκτροκίνητου υπερπληρωτή (ZS).

Αισθητήρες τηλεμεταδόσεως στο δίκτυο καυσαερίων.

1. Θερμοκρασία στο συλλέκτη καυσαερίων (TE).
2. Ενδείκτης θέσεως λειτουργίας (On-Off) βαλβίδας παρακάμψεως στο στρόβιλο κάθε στροβιλοϋπερπληρωτή (ZE).
3. Ενδείκτης γωνίας των οδηγών περυγίων του στροβίλου κάθε στροβιλοϋπερπληρωτή, εφόσον υπάρχουν ρυθμιζόμενα οδηγία πτερύγια (ZE).
4. Πίεση στο συλλέκτη καυσαερίων (PE).
5. Θερμοκρασία καυσαερίων στην είσοδο κάθε στροβιλοϋπερπληρωτή (TE).
6. Θερμοκρασία καυσαερίων στην έξοδο κάθε κυλίνδρου (TE).
7. Θερμοκρασία καυσαερίων στην έξοδο κάθε στροβιλοϋπερπληρωτή (TE).
8. Πίεση καυσαερίων στην έξοδο κάθε στροβιλοϋπερπληρωτή (PE).
9. Ταχύτητα περιστροφής κάθε στροβιλοϋπερπληρωτή (SE).
10. Πτώση πίεσεως διά μέσου του λέβητα καυσαερίων (PDE).

Κεντρικοί αισθητήρες και καταγραφικά.

1. Καταγραφή χρόνου και μετρήσεων.
2. Μετρητής ωρών λειτουργίας της μηχανής.
3. Πίεση περιβάλλοντος (μηχανοστασίου) (PE).
4. Ταχύτητα περιστροφής μηχανής (SE).
5. Μέγιστη πίεση σε κάθε κύλινδρο.
6. Μέγιστη επιτρεπόμενη πίεση σε κάθε κύλινδρο.
7. Θέση του ρυθμιστικού κανόνα παροχής καυσίμου για κάθε αντλία υψηλής πίεσεως.
8. Θέση ρυθμίσεως ρυθμιστή στροφών.
9. Ροπή στρέψεως της μηχανής.
10. Μέση ενδεικνύμενη πίεση σε κάθε κύλινδρο.
11. Πίεση συμπίεσεως σε κάθε κύλινδρο.

σταση για τη θέση και το είδος των αισθητήρων που χρησιμοποιούνται για την παρακολούθηση της λειτουργίας μίας τυπικής σύγχρονης δίχρονης αργόστροφης ναυτικής πετρελαιομηχανής. Οι αισθητήρες διακρίνονται σε τοπικούς και σε αισθητήρες τηλεμεταδόσεως, των οποίων οι μετρήσεις παρουσιάζονται στο δωμάτιο ελέγχου.

Με τη βοήθεια αναλυτικών ηλεκτρονικών διαγραμμάτων παρουσιάζεται κάθε στιγμή η λεπτομερής κατάσταση λειτουργίας τόσο της μηχανής, όσο και όλων των δικτύων που την υποστηρίζουν. Τα στοιχεία των μετρήσεων είναι διαθέσιμα τόσο στο

δωμάτιο ελέγχου της μηχανής, όσο και στη γέφυρα, ενώ μέσω τοπικού δικτύου μπορούν να εμφανίζονται σε φορητούς υπολογιστές σε επιλεγμένα σημεία του πλοίου (καμπίνες Α' και Β' μηχανικού). Επίσης, μέσω δορυφορικού συστήματος επικοινωνιών, τα στοιχεία από την παρακολούθηση του κινητήρα μπορούν πλέον να μεταδοθούν στην έδρα της πλοιοκλήτριας εταιρείας (μαζί με εικόνα, ήχο και επιπλέον στοιχεία), ώστε να προγραμματίζεται αποτελεσματικότερα η προμήθεια ανταλλακτικών και η διαδικασία των επισκευών και της συντηρήσεως.

13.11.3 Εργαλεία και συσκευές συντηρήσεως και επισκευών.

Λόγω του μεγάλου βάρους των επιμέρους εξαρτημάτων και τμημάτων των αργοστρόφων και μεσοστρόφων ναυτικών πετρελαιομηχανών, απαιτείται η ύπαρξη γερανογέφυρας εντός του μηχανοστασίου (σχ. 13.11α). Ο κύριος άξονας μετακινήσεως της γερανογέφυρας είναι ο άξονας της μηχανής. Για την ανύψωση των μεγάλων κυρίων εξαρτημάτων της μηχανής προσαρμόζονται σε αυτά ειδικά εξαρτήματα, από τα οποία (με τη βοήθεια του γάντζου του γερανού) πραγματοποιείται η έλξη του προς ανύψωση συγκροτήματος (σχ. 13.11β, 13.11γ, 13.11δ, 13.11ε, 13.11στ και 13.11ζ). Ανάλογα με τον τύπο της μηχανής, ο κάθε κατασκευαστής προμηθεύει τις κατάλληλες συσκευές για την άρμωση, εξάρμωση και μετακίνηση των επιμέρους συγκροτημάτων της μηχανής. Μετά την εξαγωγή του κάθε κύριου συγκροτήματος, αυτό τοποθετείται για ασφάλεια σε ειδική έδρα στο δάπεδο του άνω ορόφου της μηχανής (σχ. 13.11η και 13.11θ).

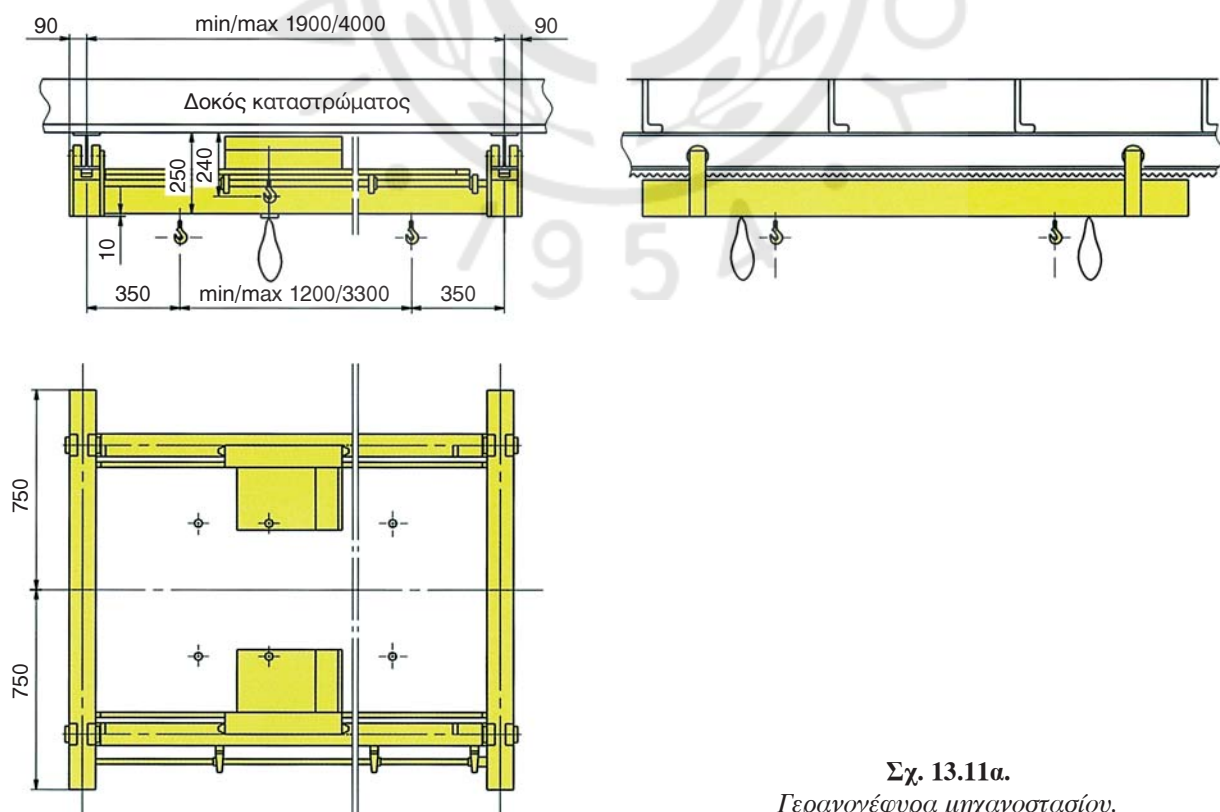
Για τη λύση και τη σύσφιγξη των περικοχλίων των συνδετηρίων κοχλίων του πώματος και του συ-

γκροτήματος της βαλβίδας εξαγωγής χρησιμοποιούνται ειδικά αερόκλειδα με ρυθμιζόμενη ροπή σύσφιγξης ή εξειδικευμένες υδραυλικές συσκευές. Αυτές εξασκούν κατάλληλη προένταση στους συνδετήριους κοχλίες, ώστε να γίνεται ευκολότερα και ομοιόμορφα η σύσφιγξη και η λύση των περικοχλίων τους (σχ. 13.11ι).

Για τη λείανση των εδρών και των στελεχών των βαλβίδων χρησιμοποιείται κατάλληλη συσκευή λείανσεως (σχ. 13.11ια). Για την εσωτερική λείανση των χιτωνίων, προσαρμόζεται ειδική συσκευή στην κορυφή του χιτωνίου (σχ. 13.11ιβ). Στο δοκιμαστήριο εγχυτήρων καυσίμου πραγματοποιούνται δοκιμές σωστής λειτουργίας και ρυθμίσεις των εγχυτήρων. Για την πραγματοποίηση υδραυλικών δοκιμών στεγανότητας και ανιχνεύσεως διαρροών και ρωγμών, υπάρχει ειδική υδραυλική αντλία.

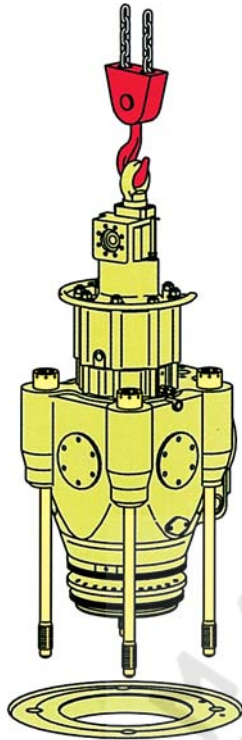
13.11.4 Τυπικό χρονοδιάγραμμα επισκευών και αντικαταστάσεως κρίσιμων ανταλλακτικών.

Τα χρονικά διαστήματα μεταξύ δύο διαδοχικών επιθεωρήσεων ορίζονται από τον κατασκευαστή της μηχανής. Αυτά ποικίλλουν σημαντικά ανάλογα με τον τύπο της μηχανής, το χρόνο κατασκευής και



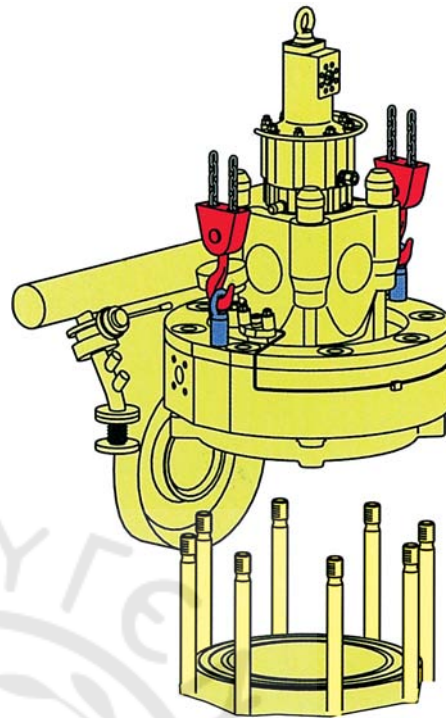
Σχ. 13.11α.

Γερανογέφυρα μηχανοστασίου.



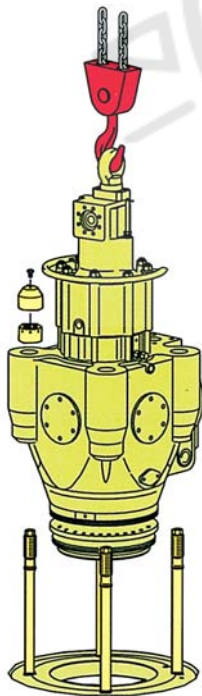
Σχ. 13.11β.

Εξάρμοση συγκροτήματος βαλβίδας εξαγωγής δίχρονης αργόστροφης πετρελαιομηχανής, μαζί με τους συνδετήριους κοχλίες.



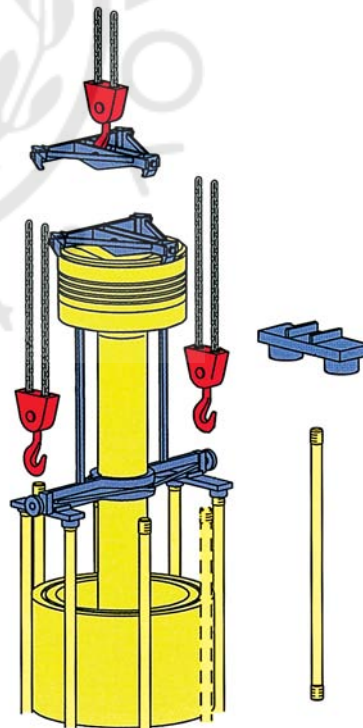
Σχ. 13.11δ.

Αφαίρεση ολόκληρου του συγκροτήματος του πώματος.



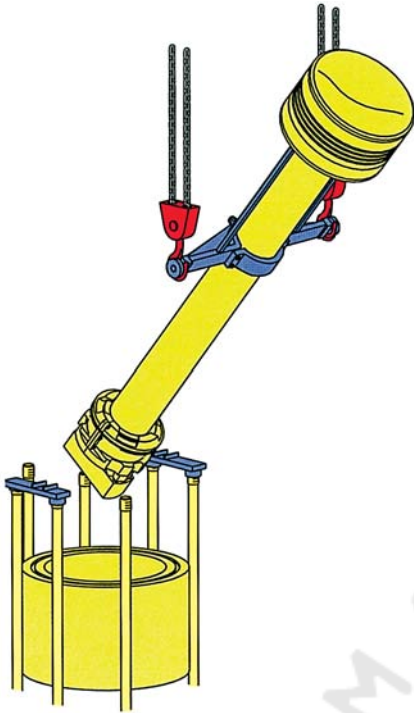
Σχ. 13.11γ.

Εξάρμοση συγκροτήματος βαλβίδας εξαγωγής δίχρονης αργόστροφης πετρελαιομηχανής, χωρίς τους συνδετήριους κοχλίες.



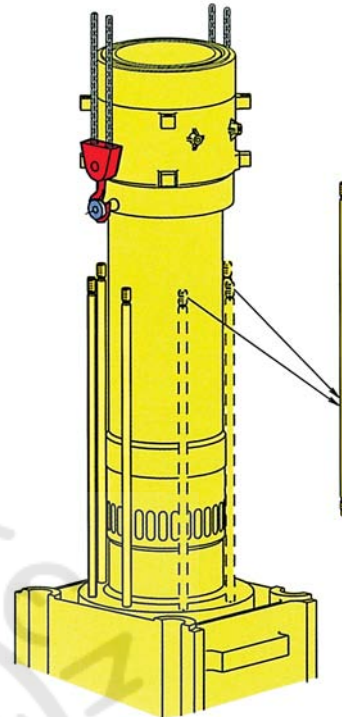
Σχ. 13.11ε.

Αφαίρεση του εμβόλου από τον κύλινδρο μέχρι ορισμένο ύψος και τοποθέτηση ειδικής διατάξεως αναρτήσεως για τη μεταφορά του.



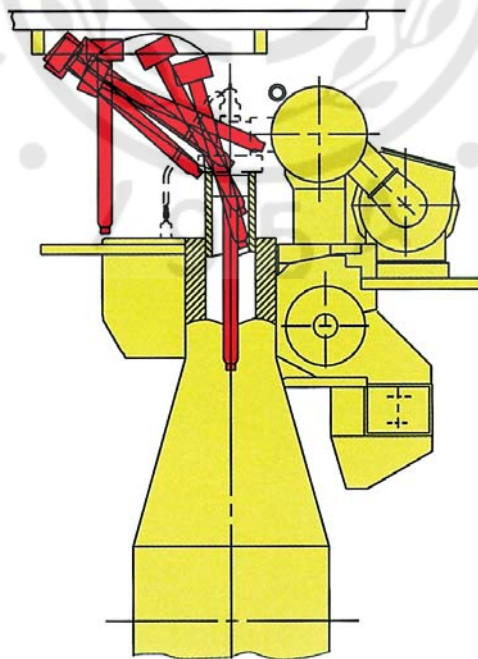
Σχ. 13.11στ.

Μεταφορά υπό κλίση του εμβόλου για την εξοικονόμηση ύψους.



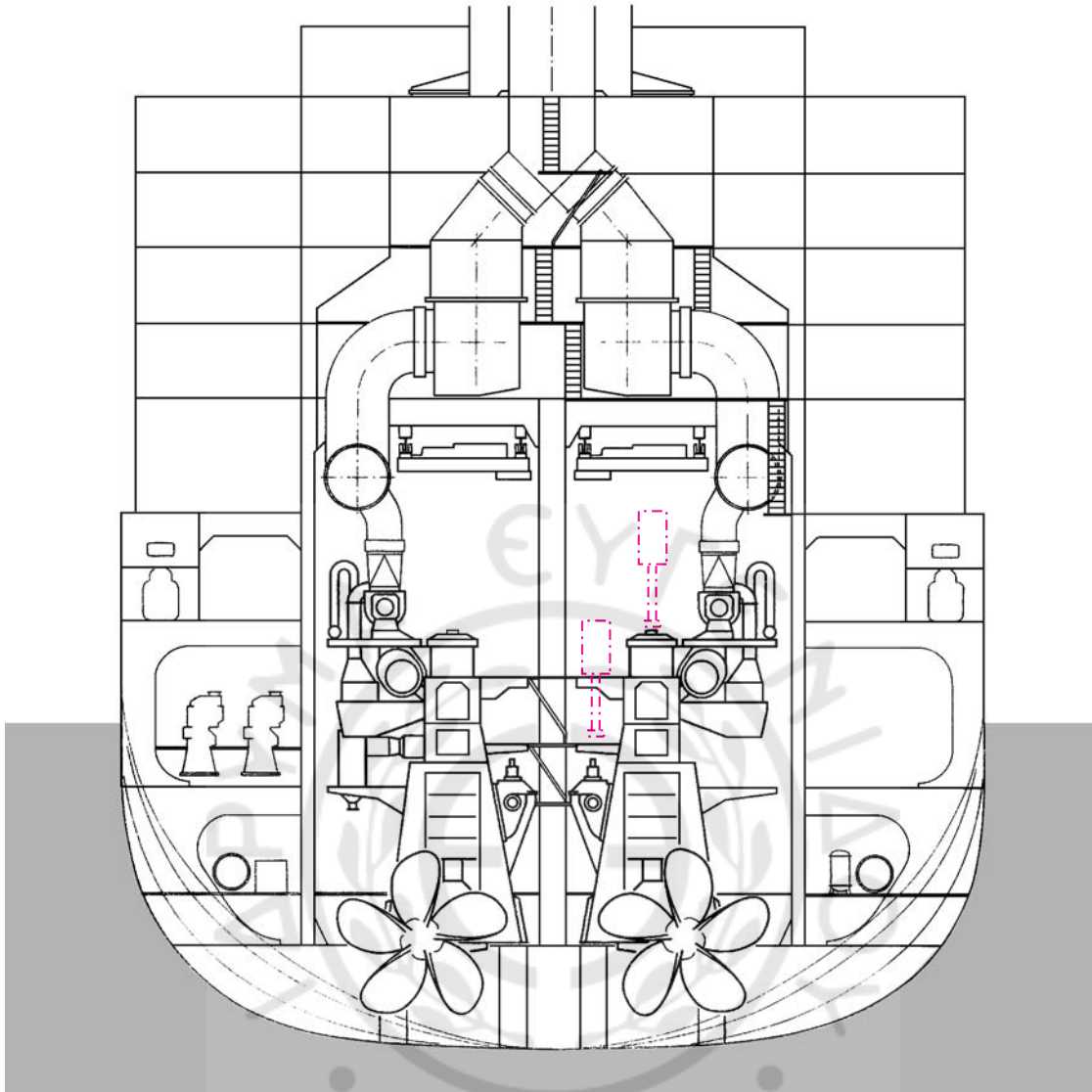
Σχ. 13.11ζ.

Αφαίρεση του χιτωνίου.



Σχ. 13.11η.

Αφαίρεση του εμβόλου από τον κύλινδρο και τοποθέτησή του σε κατάλληλη θέση στο δάπεδο του άνω οσόφου της μηχανής.



Σχ. 13.110.

Διάταξη μηχανοστασίου με δύο κύριες δίχρονης αργόστροφες πετρελαιομηχανές και δύο γερανογέφυρες. Διακρίνεται ο τρόπος αφαιρέσεως του εμβόλου και η τοποθέτησή του στην ειδική θέση του ανώτερου δαπέδου της μηχανής.

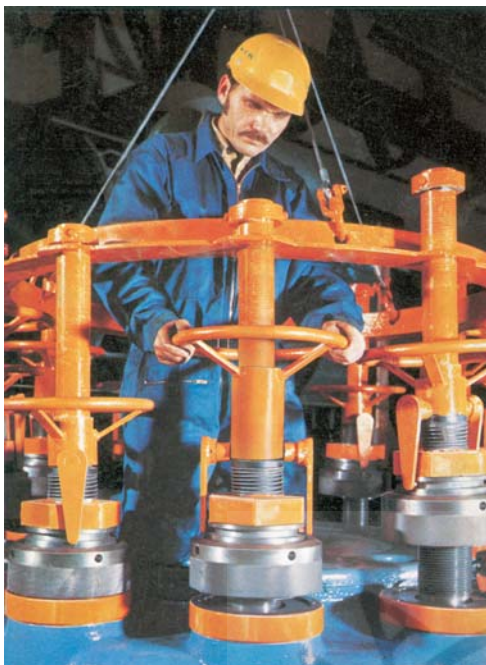
το βαθμό αυτοματοποιήσεως που αυτή διαθέτει. Σε κάθε επιθεώρηση ο κατασκευαστής ορίζει τα τμήματα που πρέπει να ελεγχθούν ή να αντικατασταθούν προληπτικά. Σημαντικό ρόλο στην έκταση και τη συχνότητα των επιθεωρήσεων έχει η εμπειρία του προσωπικού του μηχανοστασίου στη συγκεκριμένη μηχανή, καθώς και η συσσωρευμένη εμπειρία της πλοιοκτήτριας εταιρείας. Η συχνότητα και η έκταση των προγραμματισμένων προληπτικών επιθεωρήσεων εξαρτώνται ακόμη από το κόστος των επισκευών αλλά και από τον προγραμματισμό των ταξιδιών του πλοίου.

Στη συνέχεια θα δοθεί ένα τυπικό χρονοδιά-

γραμμα αντικαταστάσεως κρισιμίων ανταλλακτικών δίχρονης αργόστροφης ναυτικής πετρελαιομηχανής, λόγω φυσιολογικής φθοράς, με βάση την προβλεπόμενη ωφέλιμη διάρκεια ζωής τους. Οι συλλογές των ανταλλακτικών που απαιτούνται είναι ίσες με τον αριθμό των κυλίνδρων της μηχανής. Το συγκεκριμένο χρονοδιάγραμμα βασίζεται στην εμπειρία του κατασκευαστή από αντίστοιχες μηχανές.

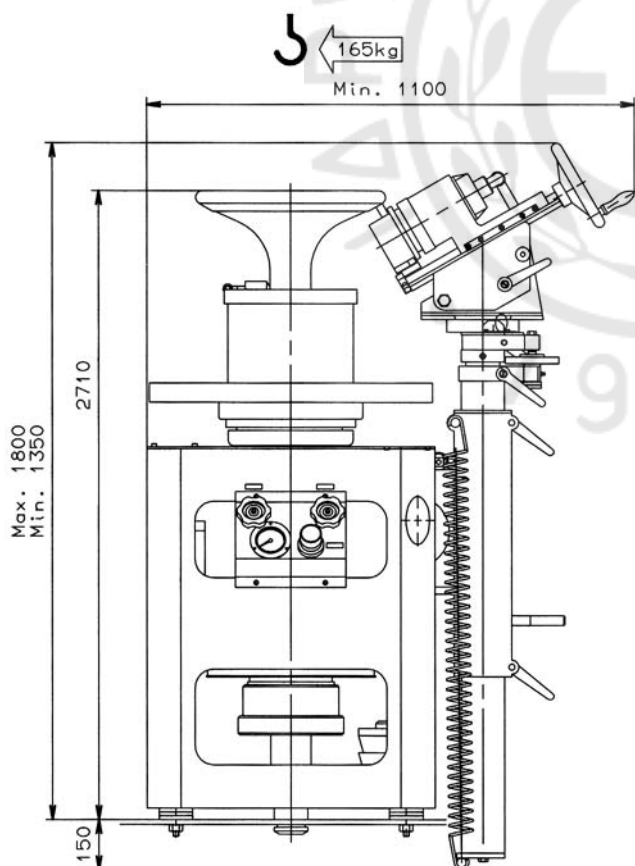
α) Κάθε 6.000 ώρες λειτουργίας πρέπει να αντικαθίστανται:

- Οι δακτύλιοι και τα ελαστικά παρεμβύσματα στεγανοποιήσεως στο δίκτυο νερού ψύξεως



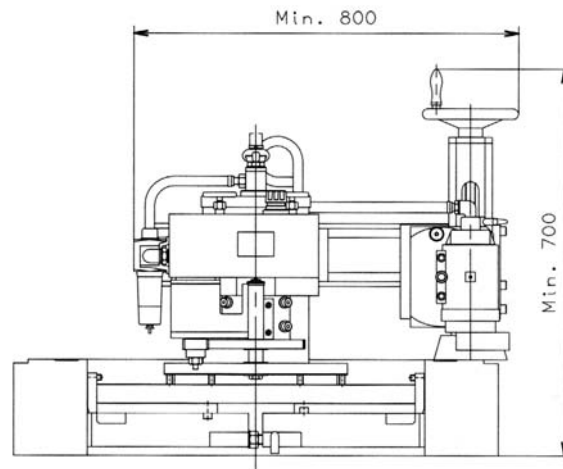
Σχ. 13.11α.

Σύστημα συσφίξεως και λύσεως των περικοχλίων των συνδετηρίων κοχλίων.



Σχ. 13.11α.

Συσκευή λειάνσεως βαλβίδας εξαγωγής.



Σχ. 13.11β.

Συσκευή λειάνσεως του εσωτερικού του χιτωνίου.

κάθε βαλβίδας εξαγωγής.

– Οι δακτύλιοι στεγανοποιήσεως στο δίκτυο λιπάνσεως κάθε βαλβίδας εξαγωγής.

β) Κάθε 12.000 ώρες λειτουργίας επιπλέον πρέπει να αντικαθίστανται:

– Τα ελατήρια στεγανοποιήσεως κάθε εμβόλου.
– Οι κάτω δακτύλιοι αποξέσεως λαδιού του στυπιοθλίπτη κάθε εμβόλου.

γ) Κάθε 18.000 ώρες λειτουργίας επιπλέον πρέπει να αντικαθίστανται:

– Ο οδηγός της βαλβίδας εξαγωγής κάθε κυλίνδρου.
– Οι δακτύλιοι στεγανοποιήσεως στο υδραυλικό και πνευματικό σύστημα κινήσεως κάθε βαλβίδας εξαγωγής.

δ) Κάθε 24.000 ώρες λειτουργίας επιπλέον πρέπει να αντικαθίστανται:

– Οι άνω δακτύλιοι αποξέσεως λαδιού και οι δακτύλιοι στεγανοποιήσεως στο στυπιοθλίπτη κάθε εμβόλου.
– Και τα δύο έδρανα ολισθήσεως κάθε στροβιλοϋπερπληρωτή.
– Τα έδρανα ολισθήσεως του βοηθητικού ηλεκτροκίνητου υπερπληρωτή.

ε) Κάθε 36.000 ώρες λειτουργίας επιπλέον πρέπει να αντικαθίστανται:

– Η βαλβίδα εξαγωγής (το στέλεχος) κάθε κυλίνδρου.

- Η έδρα κάθε βαλβίδας εξαγωγής.
- Οι δακτύλιοι στεγανότητας (του δικτύου ψύξεως) της έδρας κάθε βαλβίδας εξαγωγής.
- Τα ελατήρια των εμβόλων του υδραυλικού και του πνευματικού συστήματος για την κίνηση της βαλβίδας εξαγωγής κάθε κυλίνδρου.
- Οι εδράσεις των τροχίσκων των ωστηρίων κάθε αντλίας καυσίμου υψηλής πίεσεως, καθώς και κάθε υδραυλικού εμβόλου κινήσεως της βαλβίδας εξαγωγής.
- Το έμβολο, το χιτώνιο, οι βαλβίδες και οι στεγανωτικοί δακτύλιοι κάθε αντλίας καυσίμου υψηλής πίεσεως.

13.11.5 Τυπικός κατάλογος ανταλλακτικών κύριας μηχανής που πρέπει να υπάρχουν στο πλοίο.

Για να μειωθεί όσο το δυνατόν ο κίνδυνος ακινητοποίησης του πλοίου από έλλειψη ανταλλακτικών της κύριας μηχανής, κάθε πλοίο οφείλει να είναι εφοδιασμένο με ελάχιστο υποχρεωτικό αριθμό ανταλλακτικών, κρίσιμων για τη λειτουργία της. Ένας τυπικός κατάλογος για μία αργόστροφη δίχρονη κύρια ναυτική πετρελαιομηχανή παρατίθεται στη συνέχεια. Πέρα των παρακάτω μπορεί να υπάρχει μεγαλύτερη ποικιλία και αριθμός ανταλλακτικών, ανάλογα με τις προτάσεις του κατασκευαστή και τις γεωγραφικές περιοχές που συνήθως ταξιδεύει το πλοίο.

1. Ένα πλήρως εξοπλισμένο πώμα κυλίνδρου (Cylinder cover complete).
2. Μισή συλλογή κοχλιών συσφίξεως του πώματος (Half set of studs for one cylinder cover).
3. Ένα πλήρως εξοπλισμένο έμβολο (One piston complete).
4. Μία επιπλέον συλλογή ελατηρίων εμβόλου (One set of piston rings).
5. Ένα πλήρες συγκρότημα τηλεσκοπικών βραχιόνων (One set of telescopic pipe for 1 cylinder).
6. Ένα πλήρες συγκρότημα χιτωνίου με τους στεγανωτικούς δακτυλίους και τα ελαστικά παρεμβύσματα (One cylinder liner with sealing rings and gaskets).
7. Ένα πλήρες συγκρότημα λιπαντήρων κυλίνδρου (One complete set of cylinder lubricator).
8. Ένα πλήρες σύστημα μεταδόσεως της κινήσεως στην αντλία κυλινδρελαίου (One cylinder lubricator drive).
9. Μία πλήρης συλλογή τριβέων ποδιού διωστήρα μαζί με τα δύο ημικελύφη και τους αντί-

- στοιχους κοχλίες και περικόχλια (Crankpin bearing shells with studs and nuts).
10. Μία πλήρης συλλογή τριβέων κεφαλής διωστήρα μαζί με τα ημικελύφη και τους αντίστοιχους κοχλίες και περικόχλια (Crosshead bearing shells with studs and nuts).
 11. Δύο στελέχη διωστήρα (Two thrust pieces).
 12. Μία πλήρης συλλογή μπροστινών τριβέων ωστικού εδράνου (Thrust block segments «ahead»).
 13. Ένα ζεύγος τριβέων κομβίου βάσεως του στροφαλοφόρου για κάθε διαφορετικό μέγεθος (One main bearing shell of each size).
 14. Μία πλήρης συλλογή κοχλιών και περικοχλίων συσφίξεως για ένα έδρανο βάσεως (One set of studs and nuts for 1 main bearing).
 15. Έξι σύνδεσμοι της αλυσίδας του εκκεντροφόρου (Six camshaft chain links).
 16. Πλήρεις συλλογές εδράνων του εκκεντροφόρου στο σημείο μεταδόσεως της κινήσεως από την αλυσίδα, του άξονα του εντατήρα της αλυσίδας και του ενδιάμεσου άξονα της αλυσίδας (One set of each type of bearings for camshaft at chain drive, chain tightener and intermediate shaft).
 17. Μία πλήρης συλλογή τριβέων ενός εδράνου εκκεντροφόρου (One guide ring for camshaft bearing).
 18. Μία πλήρης βαλβίδα αέρα εκκινήσεως (One starting valve complete).
 19. Δύο πλήρεις συλλογές βαλβίδων εξαγωγής (Two exhaust valves complete).
 20. Ένας αγωγός υψηλής πίεσεως του υδραυλικού συστήματος κινήσεως της βαλβίδας εξαγωγής (One pressure pipe for exhaust valve).
 21. Μία πλήρης αντλία καυσίμου υψηλής πίεσεως (One fuel pump).
 22. Ένας αγωγός καυσίμου υψηλής πίεσεως από κάθε τύπο (One high-pressure pipe for each type).
 23. Μία πλήρης συλλογή των βαλβίδων μίας αντλίας καυσίμου υψηλής πίεσεως (one set of suction and puncture valve complete).
 24. Μία πλήρης συλλογή (από κάθε τύπο), εγχυτήρων καυσίμου για όλους τους κυλίνδρους της μηχανής (One complete set of fuel valves, one of each size and type, for one engine).
 25. Μία πλήρης συλλογή των τυπικών ανταλλακτικών του στροβιλοϋπερπληρωτή που δίνει

ο κατασκευαστής (One set of maker's standard spare parts).

26. Μία πλήρης συλλογή εδράνων του ηλεκτροκινητήρα του βοηθητικού υπερπληρωτή (One set of bearings for electric motor of scavenge air blower).
27. Μία πλήρης συλλογή εδράνων του βοηθητικού υπερπληρωτή (One set of bearings of scavenge air blower).
28. Μία πλήρης βαλβίδα υπερπίεσεως του κυλίνδρου (One safety valve, complete).

13.12 Δοκιμές θαλάσσης (Sea trials).

Κατά την παραλαβή του πλοίου ή μετά από επισκευή ακολουθεί υποχρεωτικά συγκεκριμένο πρόγραμμα **δοκιμών θαλάσσης** (sea trials) για την πιστοποίηση της ορθής, οικονομικής και ασφαλούς λειτουργίας της μηχανής και των βοηθητικών υποσυστημάτων του συγκροτήματος προώσεως, καθώς και του συστήματος ελέγχου και πηδαλιουχίας του πλοίου.

Οι δοκιμές ελέγχου γίνονται για την εξασφάλιση των ακόλουθων απαιτήσεων:

- Σωστή λειτουργικότητα και συνεργασία του συνόλου των υποσυστημάτων του συγκροτήματος προώσεως.
- Επίτευξη της προδιαγεγραμμένης αποδόσεως του συγκροτήματος προώσεως (μέγιστη ταχύτητα και ισχύς), όπως προβλέπεται στο συμβόλαιο κατασκευής.
- Διασφάλιση της προδιαγεγραμμένης αντοχής με τη λειτουργία της μηχανής σε μέγιστη ισχύ και ταχύτητα χωρίς πρόβλημα για καθορισμένο χρονικό διάστημα.
- Διασφάλιση της οικονομικής λειτουργίας με τη μέτρηση της καταναλώσεως σε συγκεκριμένα σημεία λειτουργίας, όπως προβλέπεται στο συμβόλαιο κατασκευής.
- Έλεγχος της ορθής λειτουργίας του συστήματος χειρισμών και της ευελιξίας.
- Λήψη των τιμών αναφοράς για τις διάφορες μετρούμενες παραμέτρους λειτουργίας, ώστε να χρησιμοποιούνται κατά τη λειτουργία της μηχανής για τη διάγνωση πιθανών προβλημάτων (κατά την πρώτη δοκιμή θαλάσσης μετά την καθέλκυση).

Πριν ξεκινήσει η δοκιμή του συστήματος προώσεως καθορίζονται επακριβώς οι στόχοι, το πρό-

γραμμα των δοκιμών, οι συνθήκες μετρήσεων και οι μέθοδοι λήψεως αυτών, οι διαδικασίες διορθώσεως των μετρήσεων, οι χρόνοι και οι συχνότητες καταγραφής των μετρούμενων μεγεθών, καθώς και η χρονική διάρκεια κάθε ενδιάμεσης φάσεως δοκιμών. Πριν την έναρξη των δοκιμών τοποθετούνται τα επιπλέον όργανα μετρήσεως και ελέγχεται η βαθμονόμησή τους, καθώς και η βαθμονόμηση των εγκατεστημένων οργάνων της μηχανής. Αν μία φάση δοκιμών διακοπεί λόγω βλάβης, θα πρέπει να επαναληφθεί εξ αρχής στο σύνολό της.

Ένα τυπικό πρωτόκολλο δοκιμών αποδοχής μίας δίχρονης αργόστροφης ναυτικής πετρελαιομηχανής περιλαμβάνει τις ακόλουθες δοκιμές:

- Δοκιμή εκκινήσεως και ελιγμών χωρίς φορτίο.
- Δοκιμή εκκινήσεως και σταδιακή άνοδος του φορτίου μέχρι το 50% του ονομαστικού φορτίου σε διάστημα μίας ώρας.
- Λειτουργία της μηχανής στο 50% του ονομαστικού φορτίου για μισή ώρα.
- Λειτουργία της μηχανής στο 75% του ονομαστικού φορτίου για μισή ώρα.
- Μία ώρα λειτουργίας στο βέλτιστο σημείο λειτουργίας (στο σημείο που αναφέρεται η ελάχιστη ειδική κατανάλωση) ή μισή ώρα λειτουργίας στο 90% του ονομαστικού φορτίου εάν η ελάχιστη ειδική κατανάλωση που εγγυάται ο κατασκευαστής αναφέρεται στο ονομαστικό σημείο λειτουργίας.
- Μία ώρα λειτουργίας στο 100% του ονομαστικού φορτίου.
- Μισή ώρα λειτουργίας στο 110% του ονομαστικού φορτίου.

Σε κάθε μεταβολή του φορτίου όλες οι μετρήσεις πιέσεων, θερμοκρασιών κλπ. θα πρέπει να σταθεροποιηθούν προτού ξεκινήσει η λήψη των μετρήσεων στο νέο φορτίο.

Σε περίπτωση που υπάρξει βλάβη στο ενδιάμεσο της δοκιμής, η δοκιμή επαναλαμβάνεται από την αρχή μετά την αποκατάσταση της βλάβης.

Πριν τις δοκιμές πραγματοποιούνται μετρήσεις και έλεγχοι της ποιότητας του καυσίμου και των λιπαντικών.

Επιπλέον πραγματοποιούνται οι ακόλουθες δοκιμές:

- Έλεγχος καλής λειτουργίας του ρυθμιστή στροφών.
- Έλεγχος διατηρήσεως ελαχίστων στροφών περυστροφής.

- Έλεγχος υπερταχύνσεως.
- Έλεγχος αυτόματης κρατήσεως της μηχανής.
- Έλεγχος εκκινήσεως και αναστροφής της μηχανής.
- Έλεγχος εμπλοκής του κρίκου.
- Πραγματοποίηση εκκινήσεως, κρατήσεως, αναστροφής και χειρισμών χειροκίνητα από την κονσόλα της μηχανής.
- Έλεγχος της εκπομπής ρύπων (εάν προδιαγράφεται στα συμβόλαια).

13.13 Κωδικοποίηση κυριότερων βλαβών και αιτιών αυτών.

Στη συνέχεια παρατίθενται επιγραμματικά οι κυριότερες βλάβες των εμβολοφόρων μηχανών εσωτερικής καύσεως, καθώς και οι συνηθέστερες αιτίες που τις προκαλούν, ώστε να καθίσταται ευκολότερη η διάγνωση του προβλήματος. Όπως γίνεται εύκολα αντιληπτό, στις περισσότερες περιπτώσεις οι βλάβες αλληλεπιδρούν μεταξύ τους, οπότε δεν είναι μονοσήμαντο το αποτέλεσμα κάποιας δυσλειτουργίας.

α) Κόλλημα ελατηρίων.

- Υπερφόρτιση της μηχανής για μεγάλο χρονικό διάστημα.
- Παραμορφωμένο έμβολο ή χιτώνιο.
- Φθαρμένο έμβολο (αύξηση του διακένου των υποδοχών των ελατηρίων).
- Κακή επιλογή τύπου και γεωμετρίας ελατηρίων ή λανθασμένη τοποθέτησή τους.
- Φθαρμένα ελατήρια ή ελατήρια που έχουν χάσει την ελαστικότητά τους.
- Μη κανονικό περιφερειακό διάκενο ελατηρίων.
- Κακή καύση (αυξημένη παραγωγή εξανθρακωμάτων).
- Κακή ποιότητα καυσίμου.
- Λανθασμένη ρύθμιση παροχής κυλινδρελαίου.
- Περιφερειακή διαρροή καυσαερίων διά μέσου των ελατηρίων.
- Ιδιαίτερα υψηλές ή χαμηλές θερμοκρασίες νερού ψύξεως στο χιτώνιο.
- Μη ικανοποιητικό στρώσιμο του λιπαντικού.
- Γήρανση του λιπαντικού.
- Μειωμένη ικανότητα απορροπάνσεως του λιπαντικού, οξειδωση, δηλητηρίαση ή μείωση της θερμοκρασιακής του σταθερότητας.
- Επιλογή λανθασμένου τύπου λιπαντικού.
- Ανάμειξη λιπαντικών μη συμβατών μεταξύ τους.
- Μεγάλη κατανάλωση λιπαντικού (φθαρμένα

ελατήρια λαδιού ή κακή ρύθμιση λιπαντήρων χιτωνίου).

β) Φθορά ελατηρίων και χιτωνίου.

- Μη ικανοποιητικό φίλτράρισμα του αέρα σαρώσεως, του καυσίμου ή του λιπαντικού.
- Παρουσία νερού στο λιπαντικό.
- Καύσιμο ιδιαίτερα οξειδωτικό (συνήθως υψηλή περιεκτικότητα σε θείο).
- Χαμηλό ιξώδες λιπαντικού.
- Λανθασμένη επιλογή ή μη επαρκής καθαρισμός του λιπαντικού.
- Μη επαρκής ή ανομοιόμορφη προσαγωγή του λιπαντικού στα χιτώνια.
- Χαμηλή θερμοκρασία του νερού ψύξεως των χιτωνίων και του πώματος.
- Υγροποίηση υδρατμών στον εναλλάκτη του υπερπληρωτή και στον οχετό σαρώσεως.
- Διαρροή καυσαερίων διά μέσου των ελατηρίων.
- Παραμορφωμένα έμβολα και χιτώνια από υπερβολική φόρτιση ή ανομοιόμορφη θερμική διαστολή.
- Συχνή ψυχρή εκκίνηση ή κακή προθέρμανση της μηχανής.
- Αντικανονική διαδικασία φορτίσεως της μηχανής.
- Λειτουργία της μηχανής εκτός των προδιαγραφών.
- Υπερβολικά διάκενα μεταξύ εμβόλου και χιτωνίου και περιφερειακή διαρροή καυσαερίων.
- Επιφανειακή λείανση του χιτωνίου εκτός προδιαγραφών.
- Λανθασμένο στρώσιμο χιτωνίων και ελατηρίων.
- Αντικανονικό υλικό χιτωνίου.
- Υπερφόρτιση μηχανής για μεγάλο χρονικό διάστημα.
- Μη ικανοποιητικός ρυθμός καύσεως του καυσίμου (καθυστέρηση εναύσεως).
- Υπερβολική τάση δημιουργίας εξανθρακωμάτων του καυσίμου.
- Χρησιμοποίηση καυσίμων με υψηλή περιεκτικότητα σε μεταλλικά κατάλοιπα καταλυτικής αποστάξεως.
- Υπερθέρμανση της μηχανής λόγω μειωμένης προσαγωγής αέρα (έμφραξη φίλτρων ή εναλλάκτη αέρα).
- Αύξηση της θερμοκρασίας λειτουργίας λόγω εμφράξεως της εξόδου των καυσαερίων στο λέβητα καυσαερίων.

- Μεγάλη ποσότητα εξανθρακωμάτων στην κορόνα του εμβόλου.
- Μη επαρκής ή υπερβολική ψύξη του εμβόλου.
- Μη χρήση του κρίκου κατά την κράτηση της μηχανής για μεγάλο χρονικό διάστημα (περιφερειακή φθορά του χιτωνίου στα σημεία επαφής με τα ελατήρια).
- Διαρροή νερού ψύξεως στο εσωτερικό του κυλίνδρου λόγω ρωγμών.

γ) Αυξημένη εναπόθεση εξανθρακωμάτων στην κορόνα του εμβόλου και γενικά στο θάλαμο καύσεως.

- Μη ικανοποιητικό φίλτράρισμα του αέρα εισόδου.
- Μη ικανοποιητική φυγοκέντρωση ή φίλτράρισμα του καυσίμου.
- Υπερβολική περιεκτικότητα σε τέφρα, βανάδιο και νάτριο στο καύσιμο.
- Μη κανονική καύση, κακός χρονισμός.
- Υπερφόρτιση της μηχανής για μεγάλο χρονικό διάστημα.
- Υψηλή παροχή λιπαντικού στα χιτώνια.
- Λανθασμένη επιλογή ή τοποθέτηση ελατηρίων.
- Φθαρωμένα ελατήρια ή ελατήρια τα οποία έχουν μειωμένη τάση.
- Υπερβολική περιεκτικότητα υπολείμματος άνθρακα στο καύσιμο.
- Ανεπαρκής ψύξη του εμβόλου.
- Δυσλειτουργία ή αστοχία των εγχυτήρων καυσίμου.
- Χαμηλή θερμοκρασία ψεκασμού του καυσίμου.
- Χαμηλή θερμοκρασία νερού ψύξεως χιτωνίων και πώματος.
- Χαμηλή θερμοκρασία ψυκτικού μέσου εμβόλου.

δ) Επικαθήσεις στο στροφαλοθάλαμο.

- Μη ικανοποιητική φυγοκέντρωση του λιπαντικού.
- Ακάθαρτα φίλτρα του δικτύου λιπάνσεως.
- Υψηλή θερμοκρασία λιπαντικού.
- Χαμηλή θερμοκρασία του λιπαντικού.
- Νερό στο λιπαντικό (δημιουργία γαλακτώματος).
- Απόφραξη αγωγών εξαερισμού στροφαλοθαλάμου.
- Υψηλή περιεκτικότητα σε αδιάλυτες ουσίες στο λιπαντικό.
- Περιφερειακή διαρροή καυσαερίων (στις τε-

τράχρονες μηχανές).

- Γήρανση ή απουσία του λιπαντικού.
- Ανάπτυξη μικροοργανισμών στο λιπαντικό.
- Ανάμειξη καυσίμου με το λιπαντικό.
- Ανάμειξη λιπαντικών μη συμβατών μεταξύ τους.
- Κακή καύση (μόλυνση του λιπαντικού από εξανθρακώματα).
- Συμπύκνωση υγρασίας στο στροφαλοθάλαμο.
- Διαρροές νερού από τα χιτώνια προς το στροφαλοθάλαμο (από τους δακτυλίους στεγανοποίησης ή από ρωγμές).
- Υπερβολική ή χαμηλή κατανάλωση λιπαντικού.
- Μη ικανοποιητική ψύξη εμβόλου (στις μεσόστροφες μηχανές).
- Ανάπτυξη υψηλών θερμοκρασιών σε τμήματα του στροφαλοθαλάμου.

ε) Φθορά ή αστοχία των τριβέων.

- Μεγάλο ή μικρό μέγεθος διακένων.
- Λανθασμένη σύσφιξη των εδράνων.
- Κακή τοποθέτηση και ευθυγράμμιση τριβέων.
- Κακή επισκευή ή στρώσιμο τριβέων.
- Υπερβολική απόκλιση στροφαλοφόρου ή λανθασμένη ευθυγράμμισή του.
- Χαμηλή παροχή λιπαντικού.
- Υψηλό ή χαμηλό ιξώδες λιπαντικού.
- Υψηλή περιεκτικότητα εξανθρακωμάτων ή μεταλλικών ρινισμάτων στο λιπαντικό ή μολυσμένο λιπαντικό.
- Υψηλή περιεκτικότητα νερού ή καυσίμου στο λιπαντικό.
- Υψηλή περιεκτικότητα σκληρών συστατικών τέφρας στο λιπαντικό.
- Υψηλή οξύτητα του λιπαντικού.
- Κακή φυγοκέντρωση του λιπαντικού.
- Ανεπαρκές φίλτράρισμα του λιπαντικού.
- Ατέλειες εκ κατασκευής στους τριβείς.
- Λανθασμένη επιλογή υλικού τριβέων.
- Λανθασμένη γεωμετρία τριβέων.
- Ισχυρές ταλαντώσεις στη μηχανή.
- Ανεπαρκής λίπανση εδράνων πριν την εκκίνηση της μηχανής ή κατά τη διάρκεια της εκκίνησης.
- Απότομες και συχνές μεταβολές του φορτίου.
- Ανεπαρκής προθέρμανση της μηχανής ή ψυχή εκκίνησης.
- Απόφραξη αγωγών λιπάνσεως.
- Κακή καύση (μεγάλη περιεκτικότητα εξανθρακωμάτων στο λιπαντικό).

- Μη επαρκής προσαγωγή λιπαντικού στα έδρανα κατά την περιστροφή του στροφαλοφόρου με τον κρίκο.
- Παρατεταμένη υπερφόρτιση της μηχανής.
- Λειτουργία της μηχανής υπό υψηλό φορτίο σε έντονο κυματισμό.

στ) Φθορά στροφαλοφόρου.

- Μεγάλο ή μικρό μέγεθος διακένων.
- Λανθασμένη σύσφιξη των εδράνων.
- Κακή τοποθέτηση και ευθυγράμμιση τριβέων.
- Κακή επισκευή τριβέων.
- Υπερβολική κάμψη στροφαλοφόρου ή λανθασμένη ευθυγράμμισή του.
- Χαμηλή παροχή λιπαντικού.
- Υψηλό ή χαμηλό ιξώδες λιπαντικού.
- Υψηλή περιεκτικότητα εξανθρακωμάτων ή μεταλλικών ρινισμάτων στο λιπαντικό.
- Υψηλή περιεκτικότητα νερού στο λιπαντικό.
- Υψηλή περιεκτικότητα σκληρών συστατικών τέφρας στο λιπαντικό.
- Υψηλή οξύτητα του λιπαντικού.
- Κακή φυγοκέντρωση του λιπαντικού.
- Ατέλειες εκ κατασκευής στους τριβείς.
- Λανθασμένη επιλογή υλικού τριβέων.
- Λανθασμένη γεωμετρία τριβέων.
- Ισχυρές ταλαντώσεις στη μηχανή.
- Ανεπαρκής λίπανση εδράνων πριν την εκκίνηση της μηχανής ή κατά τη διάρκεια της εκκίνησης.
- Απότομες και συχνές μεταβολές του φορτίου.
- Ανεπαρκής προθέρμανση της μηχανής.
- Απόφραξη αγωγών λιπάνσεως.
- Εμφάνιση δινορευμάτων εξ επαγωγής.
- Επικόλληση σκληρών μεταλλικών ρινισμάτων στην επιφάνεια των τριβέων.
- Μεταβολή της γωνίας σφηνώσεως στροφάλου (απότομη υπερφόρτιση, εκκίνηση μετά από διαρροή υγρών σε κύλινδρο).
- Λανθασμένη ευθυγράμμιση της βάσεως της μηχανής.
- Προσάραξη του πλοίου.

ζ) Ταχεία πτώση της ποιότητας του λιπαντικού.

- Κακή ποιότητα λιπαντικού.
- Μεγάλη περιεκτικότητα σε νερό.
- Αυξημένη περιεκτικότητα σε αδιάλυτες ουσίες λόγω διαρροών κυλινδρελαίου μέσα από το στυπιοθλίπτη λόγω φθαρμένων παρεμβυσμάτων (δίχρονοι μηχανές).

- Ανάποδη τοποθέτηση παρεμβυσμάτων στυπιοθλίπτη (δίχρονοι μηχανές).
- Ανάποδη τοποθέτηση ελατηρίων λαδιού (τετράχρονοι μηχανές).
- Κολημένα ή υπερβολικά φθαρμένα ελατήρια (τετράχρονοι μηχανές).
- Υψηλή θερμοκρασία στην έξοδο του ψυγείου λαδιού.
- Υψηλή θερμοκρασία κεφαλής εμβόλου (στις μηχανές όπου το έμβολο ψύχεται με λιπαντικό).
- Υψηλή αστάθεια του λιπαντικού.
- Ανάμειξη ασυμβάτων λιπαντικών.
- Τοπική ανάπτυξη υψηλών θερμοκρασιών (π.χ. στα έδρανα βάσεως).

η) Αφρισμα λιπαντικού.

- Κακή σχεδίαση του δικτύου λιπάνσεως.
- Εισροή αέρα στο δίκτυο λιπάνσεως.
- Χαμηλή αντιαφριστική ικανότητα του λιπαντικού.
- Απομάκρυνση των αντιαφριστικών προσθέτων λόγω χρήσεως πολύ λεπτών φίλτρων.
- Μόλυνση του λιπαντικού με γράσο ή με αντιοξειδωτικά (επιβάλλεται η αντικατάστασή του).

θ) Υπερβολική κυκλοφορία και κατανάλωση λιπαντικού.

- Υψηλή παροχή λιπαντικού στον κύλινδρο.
- Διαρροή λιπαντικού.
- Υψηλή πίεση προσαγωγής λιπαντικού.
- Χαμηλό ιξώδες λιπαντικού.
- Συχνή αποβολή κατακαθήσεων από τους φυγοκεντρικούς διαχωριστές λαδιού.
- Υψηλή θερμοκρασία του λιπαντικού στην έξοδο του ψυγείου λαδιού.
- Χαμηλή θερμοκρασιακή σταθερότητα και αντιαφριστική ικανότητα του λιπαντικού.
- Εσωτερική διαρροή λιπαντικού (π.χ. σπάσιμο τηλεσκοπικού αγωγού).
- Φθαρμένα ή κολλημένα ελατήρια εμβόλων.
- Λανθασμένη τοποθέτηση ή κακή επιλογή ελατηρίων.
- Υπερβολικά διάκενα εδράνων.
- Υπερβολική φθορά ή κακή λείανση των χιτωνίων.
- Υπερβολική λείανση του χιτωνίου από το σχηματισμό εξανθρακώματος περιφερειακά της κορώνας του εμβόλου.
- Υπερθέρμανση εμβόλου.

ι) Πρόωρη αύξηση του ιξώδους του λιπαντικού.

- Εφοδιασμός με κακής ποιότητας λιπαντικό.
- Αύξηση των αδιαλύτων ουσιών στο λιπαντικό λόγω παρατεταμένης κακής καύσεως.
- Ανεπαρκής ικανότητα φυγοκεντρίσεως.
- Υψηλή τάση δημιουργίας εξανθρακωμάτων του καυσίμου.
- Χαμηλή παροχή λαδιού.
- Υψηλή θερμοκρασιακή αστάθεια του λιπαντικού.
- Ακάθαρτα φίλτρα λιπαντικού.
- Διαρροή καυσίμου στο λιπαντικό.
- Διαρροή θαλασσινού νερού στο λιπαντικό και οξειδωσή του.
- Συσσώρευση θεικού οξέος στο λιπαντικό από χαμηλή θερμοκρασία των χιτωνίων.
- Ανάμειξη ασυμβάτων λιπαντικών.

ια) Πρόωρη πτώση της αλκαλικότητας του λιπαντικού.

- Υψηλή περιεκτικότητα θείου στο καύσιμο.
- Χαμηλή παροχή λιπαντικού.
- Ανεπαρκής φυγοκέντρωση του λαδιού.
- Χαμηλή θερμοκρασία νερού ψύξεως χιτωνίων.
- Συμπυκνώματα νερού στο ψυγείο αέρα και στον οχετό σαρώσεως.
- Εισαγωγή αέρα με υψηλή περιεκτικότητα σε θαλασσινή υγρασία.
- Παρατεταμένη λειτουργία υπό χαμηλό φορτίο.
- Κακή καύση.
- Αμέλεια αναπληρώσεως και λειτουργία για μεγάλο χρονικό διάστημα με μειωμένη ποσότητα λιπαντικού στο δίκτυο.
- Συμπλήρωση του δικτύου με λιπαντικό χαμηλής αλκαλικότητας.
- Διαρροή καυσαερίων προς το στροφαλοθάλαμο (μεσόστροφες μηχανές).
- Διαρροή καυσίμου προς το λιπαντικό.

ιβ) Υψηλή θερμοκρασία λιπαντικού.

- Φραγμένο ψυγείο λαδιού.
- Ανεπαρκής κυκλοφορία ψυκτικού μέσου στο ψυγείο λαδιού.
- Θραύση τηλεσκοπικού αγωγού ψύξεως εμβόλου.
- Υψηλό ποσοστό ιξήματος στα φίλτρα και στη λεκάνη του στροφαλοθαλάμου.
- Παρατεταμένη υπερφόρτιση της μηχανής.

- Ανεπαρκής ψύξη χιτωνίων.
- Υπερθέρμανση εδράνων.
- Λανθασμένο ιξώδες λαδιού.
- Ανεπαρκής ποσότητα λαδιού στη λεκάνη του στροφαλοθαλάμου.
- Ανεπαρκής κυκλοφορία λαδιού (πρόβλημα αντλίας, φραγμένα φίλτρα κλπ.).
- Κακός χρονισμός της εγχύσεως.

ιγ) Πτώση ισχύος της μηχανής.

- Κακή καύση.
- Ανεπάρκεια αέρα σαρώσεως.
- Υψηλή πίεση στην έξοδο των καυσαερίων.
- Χαμηλή θερμογόνος δύναμη καυσίμου.
- Μεγάλη απώλεια συμπίεσεως από φθαρμένα ή κολλημένα ελατήρια.
- Κακή λειτουργία υπερπληρωτών.
- Κακή εφαρμογή των βαλβίδων στις έδρες τους.
- Ανεπαρκής λίπανση.
- Στάξιμο εγχυτήρων.
- Κακός χρονισμός εγχύσεως.
- Πυρκαγιά στον οχετό σαρώσεως.
- Συγκέντρωση εξανθρακωμάτων στις θυρίδες σαρώσεως.
- Λανθασμένη θερμοκρασία ψεκασμού του καυσίμου.
- Ανεπαρκής ψύξη του αέρα σαρώσεως.

ιδ) Κακή καύση.

- Ανομοιόμορφη φόρτιση κυλίνδρων.
- Βλάβη στους εγχυτήρες ή απώλεια ρυθμίσεως.
- Κακή ποιότητα καυσίμου.
- Λανθασμένη θερμοκρασία ψεκασμού του καυσίμου.
- Χαμηλή πίεση εγχύσεως.
- Κακός χρονισμός εγχύσεως.
- Ανεπάρκεια αέρα υπερπληρώσεως ή χαμηλή συμπίεσή του.
- Κακή έδραση των βαλβίδων.
- Χαμηλό φορτίο κινητήρα.
- Χαμηλή θερμοκρασία χιτωνίων.
- Κακή προθέρμανση της μηχανής.
- Ανεπαρκής ψύξη του αέρα σαρώσεως.
- Συγκέντρωση εξανθρακωμάτων στις θυρίδες σαρώσεως.
- Μεγάλη απώλεια συμπίεσεως από φθαρμένα ή κολλημένα ελατήρια.
- Υπερβολική παροχή κυλινδρελαίου.

ιε) Καταστροφή βαλβίδας εξαγωγής.

- Ατελής ψύξη έδρας και βαλβίδας.
- Αστοχία υλικού.
- Κακή έδραση βαλβίδας.
- Προβληματική περιστροφή της βαλβίδας.
- Θερμή διάβρωση (από νάτριο και βανάδιο στο καύσιμο).
- Ατελής λίπανση και υπερβολικές φθορές στον οδηγό της βαλβίδας.

ιστ) Ανεπαρκές βύθισμα βαλβίδας.

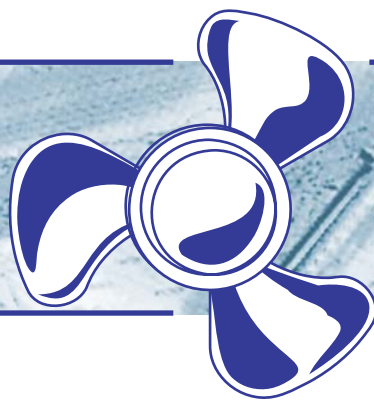
- Μη επαρκής ποσότητα υδραυλικού υγρού στο υδραυλικό σύστημα της βαλβίδας.
- Λανθασμένη επιλογή υδραυλικού υγρού (χαμηλό ιξώδες, υψηλή οξύτητα).
- Διαρροή υδραυλικού υγρού.
- Διαρροή αέρα από το σύστημα αέρα επαναφοράς.
- Φθαρμένος τροχίσκος ή έγκκεντρο στην αντλία του υδραυλικού συστήματος, λόγω ανεπαρκούς λιπάνσεως.
- Κόλλημα του στελέχους της βαλβίδας λόγω ανεπαρκούς λιπάνσεως.

- Εμπλοκή στις βαλβίδες του υδραυλικού ή του πνευματικού συστήματος κινήσεως της βαλβίδας.
- Λανθασμένη ρύθμιση διακένων (τετράχρονες μηχανές).
- Υπερβολικές φθορές του μηχανισμού κινήσεως (τετράχρονες μηχανές).

ιζ) Επικαθήσεις στους στροβιλοϋπερπληρωτές.

- Λειτουργία υπό χαμηλό φορτίο για μεγάλο χρονικό διάστημα.
- Κακή καύση.
- Χρησιμοποίηση καυσίμου με μεγάλη περιεκτικότητα σε τέφρα και θείο.
- Υπερβολική κατανάλωση κυλινδρελαίου.
- Θαλασσινό νερό στο καύσιμο ή υψηλή περιεκτικότητα θαλασσινής υγρασίας στον αέρα.
- Υψηλή περιεκτικότητα νατρίου και βαναδίου στο καύσιμο.
- Μη συστηματικός καθαρισμός του στροβιλοϋπερπληρωτή.
- Μη συστηματικός καθαρισμός και αντικατάσταση των φίλτρων των συμπιεστών.
- Πυρκαγιά στον οχετό σαρώσεως.

Κεφάλαιο Δέκατο Τέταρτο



ΝΑΥΤΙΚΕΣ ΜΗΧΑΝΕΣ

14.1 Γενικά.

Οι δίχρονες αργόστροφες πετρελαιομηχανές διατηρούν την κυριαρχία τους στην πρόωση των μεγάλων ποντοπόρων πλοίων (πετρελαιοφόρα, μεταφορές χύδην φορτίου και πλοία μεταφοράς εμπορευματοκιβωτίων). Όλοι οι σύγχρονοι δίχρονοι αργόστροφοι κινητήρες έχουν κοινά χαρακτηριστικά, όπως ύπαρξη σταυρού, ευθύγραμμη σάρωση με βαλβίδα εξαγωγής, σύστημα καυσαερίων σταθερής πίεσεως και μεγάλους λόγους διαδρομής προς διάμετρο εμβόλου, που φθάνουν έως το 4,2:1. Το χαμηλότερο όριο της ταχύτητας περιστροφής τους έχει κατέλθει πλέον στις 55 στροφές το λεπτό, επιτρέποντας την περιστροφή μεγάλων ελίκων με πολύ καλή απόδοση προώσεως.

Ενώ παλαιότερα οι κατασκευαστές αργόστροφων διχρόνων πετρελαιομηχανών ξεπερνούσαν τους δεκαπέντε, σήμερα έχουν καταφέρει να επιβιώσουν μόνο τρεις και συγκεκριμένα η MAN B&W, η Wartsila (πρώην Wartsila NSD) που κατασκευάζει τις μηχανές Sulzer και η Mitsubishi. Οι παραπάνω κατασκευαστές προσφέρουν διαφορετικές οικογένειες διχρόνων αργόστροφων πετρελαιομηχανών, με διαμέτρους κυλίνδρων από 260 έως 980 mm, αριθμό κυλίνδρων έως δώδεκα και ταχύτητα περιστροφής από 55 έως 250 στροφές το λεπτό.

Οι μεσόστροφες τετράχρονες πετρελαιομηχανές χρησιμοποιούνται κυρίως για την κίνηση μικρότερων πλοίων ή για την κίνηση ειδικών τύπων μεγάλων πλοίων, όπως τα πλοία αναψυχής (κρουαζιερόπλοια) και τα οχηματαγωγά, αν και οι μεγαλύτερες μηχανές της κατηγορίας στοχεύουν πλέον και στην περιοχή που επικρατούν οι δίχρονες αργόστροφες πετρελαιομηχανές. Κατασκευάζονται σε διάταξη εν σειρά ή σε διάταξη V και είναι όλες υπερπληρούμενες. Το σύστημα προσαγωγής των

καυσαερίων στο σπρόβιλο είναι συνήθως σύστημα παλμών, αλλά χρησιμοποιούνται και συστήματα σταθερής πίεσεως ή και υβριδικά συστήματα.

Στην κατηγορία των μεσοστροφών τετραχρόνων πετρελαιομηχανών έχουν επιβιώσει πολύ περισσότεροι κατασκευαστές, όπως οι Wartsila, MAN B&W, MTU, Caterpillar, W H Allen, Deutz MWM, MaK (θυγατρική πλέον της Caterpillar), Ruston, SEMT - Pielstick, Ulstein Bergen, Daihatsu, Yanmar κ.ά.

Εκτός των μεσοστροφών τετραχρόνων πετρελαιομηχανών, υπάρχουν και αργόστροφες τετράχρονες πετρελαιομηχανές. Η κατασκευή και η χρήση τους περιορίζεται στην αγορά της Ιαπωνίας και της Άπω Ανατολής. Με ταχύτητες περιστροφής κάτω των 200 rpm επιτρέπουν την απ' ευθείας σύνδεση της έλικας στη μηχανή. Σε σχέση με τις μεσόστροφες τετράχρονες πετρελαιομηχανές, έχουν μεγαλύτερο βάρος και όγκο, ενώ, λόγω της απουσίας μειωτήρα, η ταχύτητα περιστροφής της προπέλας είναι δεδομένη.

Στην παραπάνω κατηγορία κινητήρων οι κύριοι κατασκευαστές είναι οι ακόλουθοι: Hanshin Diesel, Akasaka Diesels, Makita, Matsui Iron Works και Nigata Engineering.

Οι ταχύστροφες πετρελαιομηχανές είναι τετράχρονες και χρησιμοποιούνται για την πρόωση μικρών πλοίων, αλλά και ως ηλεκτροπαραγωγά ζεύγη σε όλες τις κατηγορίες των πλοίων. Δεν υπάρχει σαφής διαχωρισμός μεταξύ μεσοστροφών και ταχυστροφών πετρελαιομηχανών, αν και συνήθως ως όριο λαμβάνονται οι 1000 στροφές ανά λεπτό. Οι κυριότεροι κατασκευαστές ταχυστροφών πετρελαιομηχανών είναι οι ακόλουθοι: Caterpillar, Cummins, Deutz MWM, Wartsila, Isotta Fraschini, MAN B&W Holeby, Mitsubishi, MTU, Nigata Engineering, Paxman, SEMT Pielstick, Volvo Penta.

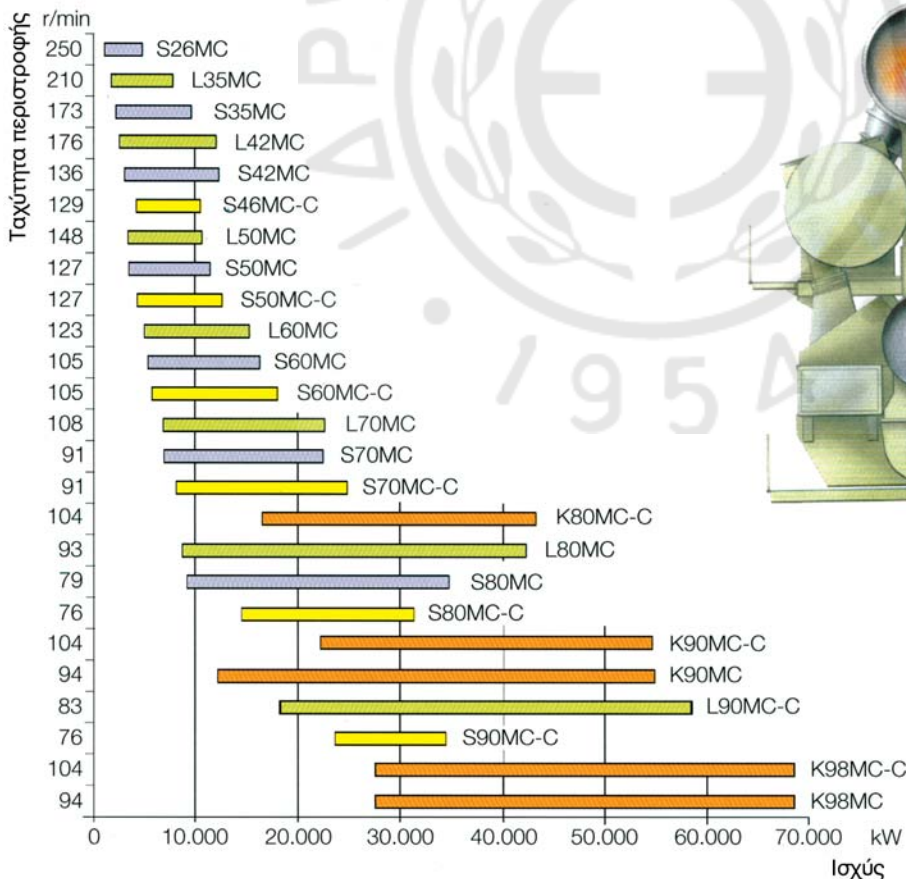
14.2 Αργόστροφες πετρελαιομηχανές.

14.2.1 Αργόστροφες μηχανές MAN B&W.

Η MAN B&W αποτελεί συνένωση της γερμανικής MAN και της δανέζικης Burmeister & Wain, δύο εταιρείες οι οποίες έχουν συνδεθεί με την ανάπτυξη του κινητήρα Diesel από τα πρώτα χρόνια της ιστορίας του. Μετά την ένωση των δύο εταιρειών το 1980 σταμάτησε η ανάπτυξη των παλαιότερων διχρόνων πετρελαιομηχανών με σάρωση βρόγχου της MAN και η εταιρεία επικεντρώθηκε στην ανάπτυξη διχρόνων πετρελαιομηχανών με ευθύγραμμη σάρωση, με βάση το πρόγραμμα MC. Το συγκεκριμένο πρόγραμμα έχει δώσει περισσότερες από είκοσι σειρές κινητήρων με μεγάλο εύρος ταχυτήτων περιστροφής και ισχύος (σχ. 14.2α και 14.2β).

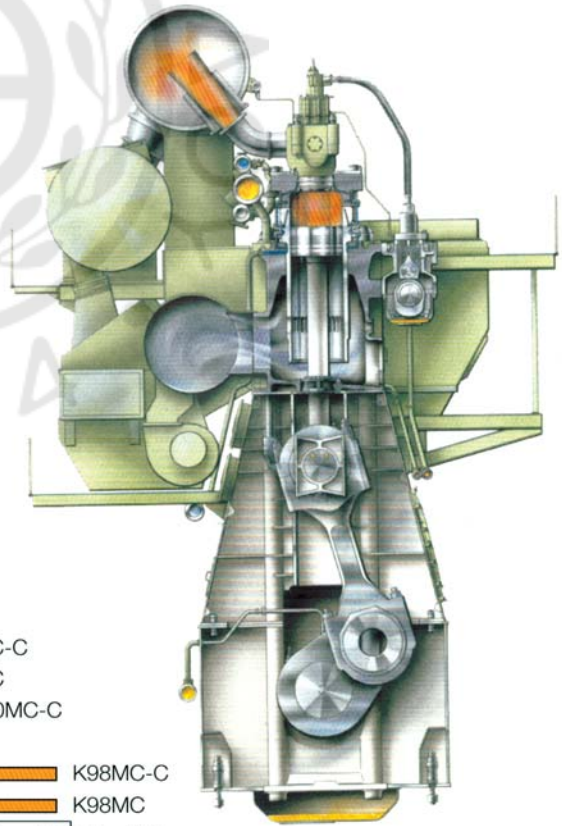
Οι κινητήρες της οικογένειας MC χρησιμοποιούν συγκεκριμένη ονοματολογία για να είναι ευκολότερος ο προσδιορισμός των χαρακτηριστικών τους. Στην αρχή δίδεται ο αριθμός των κυλίνδρων της μηχανής. Ακολουθεί ένα γράμμα που χαρακτηρίζει το

λόγο διαδρομής εμβόλου προς διάμετρο κυλίνδρου (stroke/bore ratio). Με *S* (Super long) χαρακτηρίζονται οι μηχανές με πολύ μεγάλη τιμή του λόγου (περίπου 3,8), με *L* (Long) οι μηχανές με μεγάλη τιμή του λόγου (περίπου 3,2), ενώ με *K* (Short stroke), οι μηχανές με μικρή τιμή του λόγου (περίπου 2,8). Ακολουθεί η διάμετρος του κυλίνδρου σε εκατοστά και στη συνέχεια η έκδοση της μηχανής. Η μηχανή π.χ. με χαρακτηρισμό 6K98MC Mk6, αφορά σε εξακύλινδρη μηχανή με χαμηλή τιμή του λόγου s/b, διάμετρο κυλίνδρου 980 mm, ενώ η έκδοση του κινητήρα είναι η Mk6. Κινητήρες με μέση ενεργή πίεση πάνω από 18 bar χαρακτηρίζονται ως Mk6, ενώ με μέση ενεργή πίεση έως 17 bar χαρακτηρίζονται ως Mk5. Στο σχήμα 14.2γ παρουσιάζεται σε τομή ο τύπος K98MC, ενώ στο σχήμα 14.2δ παρουσιάζεται ο τύπος 6S60MC-C, μαζί με επεξηγηματικό υπόμνημα των επιμέρους στοιχείων του κινητήρα. Το επίθεμα C (Compact) αναφέρεται σε πιο συμπαγείς μηχανές. Στον πίνακα 14.2.1 παρουσιάζεται η εξέλιξη της οικογένειας κινητήρων MC.



Σχ. 14.2α.

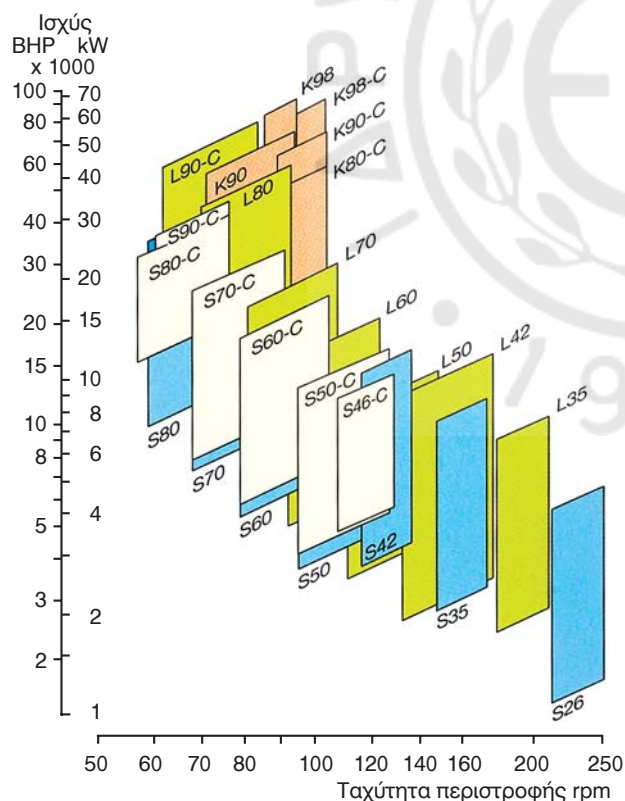
Το εύρος στροφών και ισχύος που καλύπτουν τα μέλη της οικογένειας κινητήρων MC της MAN B&W.



Η βάση των μηχανών κατασκευάζεται από χυτοσίδηρο για τις μικρότερες μηχανές και από συγκολλημένα χαλύβδινα ελάσματα για τις μεγαλύτερες, ενώ οι βάσεις των εδράνων είναι χυτοσιδηρές. Το ωστικό έδρανο είναι ενσωματωμένο στη βάση της μηχανής. Ο σκελετός κατασκευάζεται από επάλληλα τμήματα τύπου Α, τα οποία είναι χυτοσιδηρά για τις μικρότερες μηχανές και από συγκολλητά χαλύβδινα ελάσματα για τις μεγαλύτερες. Το σώμα των κυλίνδρων κατασκευάζεται από ξεχωριστά χυτοσιδηρά τμήματα (ένα για κάθε κύλινδρο). Κάθε τμήμα περιλαμβάνει και τον οχετό σαρώσεως. Η σπονδυλωτή κατασκευή του σκελετού και του σώματος των κυλίνδρων παρέχει μεγάλη ευελιξία, όσον αφορά στους κινητήρες με διαφορετικό αριθμό κυλίνδρων, μειώνοντας έτσι το κόστος κατασκευής.

Τα κομβία και οι βραχίονες του στροφαλοφόρου άξονα συνδέονται με σφιχτή συναρμογή μεταξύ τους. Στο ελεύθερο άκρο του στροφαλοφόρου προσαρμόζεται απουβεστήρας αξονικών ταλαντώσεων.

Για τη μείωση του συνολικού ύψους της μηχανής οι διωπτήρες έχουν μειωμένο μήκος. Τα έδρανα ολι-



Σχ. 14.2β.

Διάγραμμα περιοχών λειτουργίας για την επιλογή του κατάλληλου κινητήρα από τα μέλη της οικογένειας κινητήρων MC της MAN B&W.

σθήσεως του ζυγώματος είναι ταλαντούμενα και δεν απαιτούν ευθυγράμμιση.

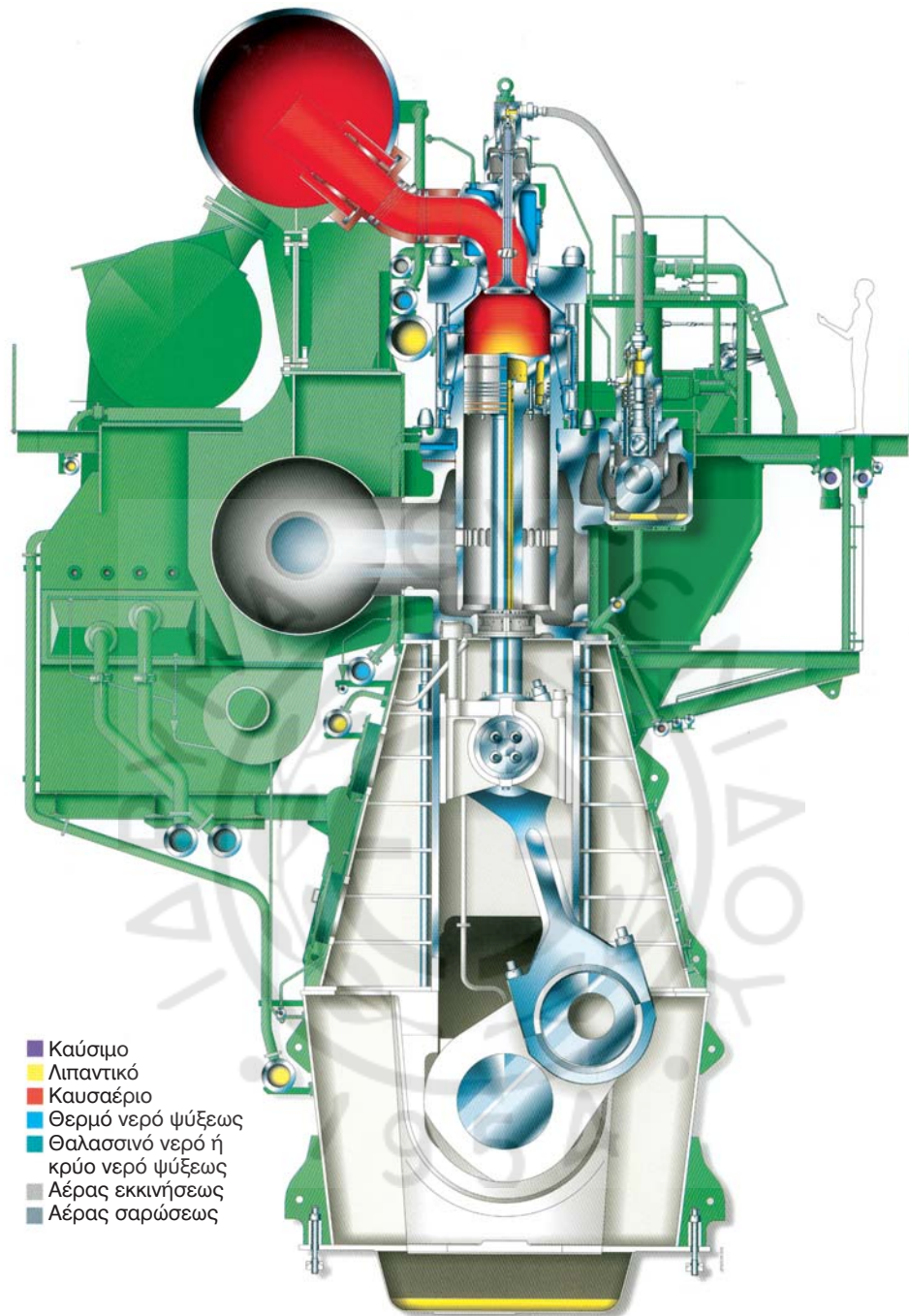
Τα χυτοσιδηρά χιτώνια στις μεγαλύτερες μηχανές ψύχονται με εγκάρσιες *οπές ψύξεως* (bore cooling), ενώ διατίθενται με ή χωρίς θερμοκή μόνωση των αγωγών ψύξεως. Το σύστημα ελέγχου της θερμοκρασίας του νερού ψύξεως, σε κάθε τύπο χιτωνίου, προστατεύει από την ψυχρή διάβρωση λόγω του θετικού οξέος. Το πάμα κάθε κυλίνδρου κατασκευάζεται από ενιαίο χαλύβδινο τεμάχιο, στο οποίο ανοίγονται οι οπές για την ψύξη, η κεντρική οπή για τη βαλβίδα εξαγωγής, οι οπές για τους εγχυτήρες καυσίμου, την ασφαλιστική βαλβίδα, τη βαλβίδα αέρα εκκινήσεως και το δυναμοδεικτικό κρουνοί.

Η κορώνα του εμβόλου κατασκευάζεται από χρωμιο-μολυβδενιούχο χάλυβα και ψύχεται από το λάδι της μηχανής. Διαθέτει τέσσερις αύλακες ελατηρίων, οι οποίοι φέρουν επικάλυψη στις πλευρικές τους επιφάνειες από χρώμιο, για τη μείωση των φθορών τους. Η ποδιά είναι χυτοσιδηρή και προσαρμόζεται με κοχλίες στο κάτω μέρος της κορώνας. Στις μεγάλες μηχανές φέρει ενσωματωμένους δακτυλίους από ορείχαλκο, για τη μείωση των τριβών.

Το βάκτρο υπόκειται σε επιφανειακή σκλήρυνση για τη μείωση των τριβών στο στυπιοθλίπτη. Μπορεί έτσι η επιφάνειά του να αντέξει μεγαλύτερες πιέσεις των δακτυλίων του στυπιοθλίπτη, μειώνοντας τις διαρροές λιπαντικού. Το βάκτρο συνδέεται με κοχλίες στην κορώνα του εμβόλου. Στο κοίλο εσωτερικό του προσαρμόζεται αγωγός μικρότερης διαμέτρου για την προσαγωγή και την απαγωγή του λιπαντικού προς την κορώνα του εμβόλου.

Οι αντλίες καυσίμου υψηλής πίεσεως, καθώς και οι υδραυλικοί μηχανισμοί των βαλβίδων εξαγωγής παίρνουν κίνηση από κοινό εκκεντροφόρο. Τα εκκεντρα προσαρμόζονται με σφιχτή συναρμογή στον εκκεντροφόρο άξονα, ενώ η γωνιακή τους θέση μπορεί να προσαρμοστεί με τη διοχέτευση λαδιού υψηλής πίεσεως. Ο εκκεντροφόρος παίρνει κίνηση μέσω αλυσίδας. Οι εντατήρες της αλυσίδας είναι αυτορρυθμιζόμενοι και λειτουργούν με υδραυλική πίεση.

Οι βαλβίδες εξαγωγής βυθίζονται με την εφαρμογή υδραυλικής πίεσεως, ενώ η επαναφορά τους γίνεται με "ελατήριο" αέρα, το οποίο επιτρέπει την ελεύθερη περιστροφή της κάθε βαλβίδας. Η περιστροφή των βαλβίδων πραγματοποιείται με τη χρήση περυγίων. Στην κορυφή του στελέχους της βαλβίδας υπάρχει υδραυλικός απουβεστήρας ταλα-



Σχ. 14.2γ.

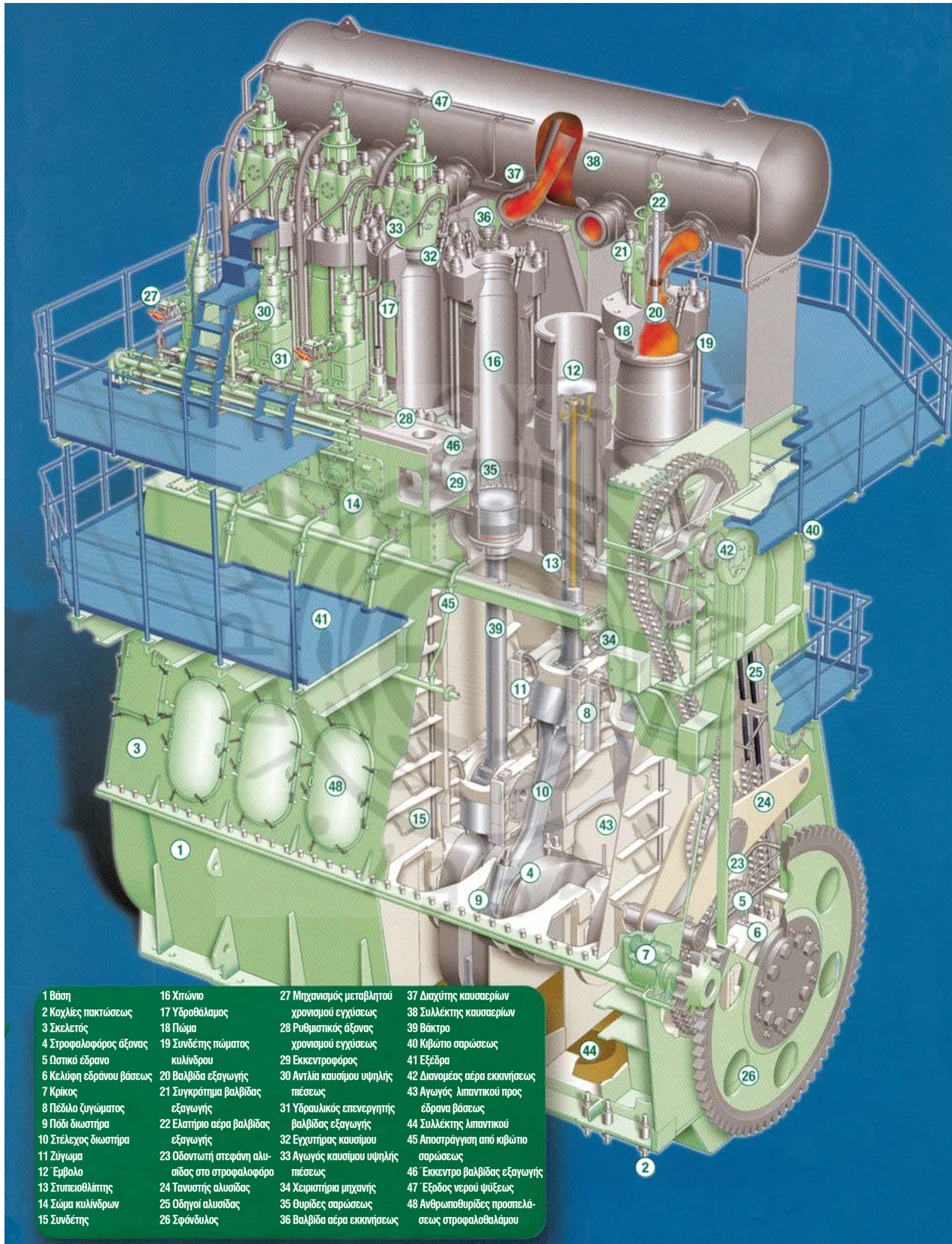
Τομή του μοντέλου K98MC της MAN B&W.

νώσεων. Για τις μηχανές με διάμετρο κυλίνδρου μεγαλύτερη των 600 mm χρησιμοποιούνται βαλβίδες από κράμα νικελίου (Nimonic).

Οι μεγαλύτερες μηχανές εφοδιάζονται με αντλίες καυσίμου υψηλής πίεσης, που έχουν τη δυνατότητα μεταβολής του χρονισμού της εγχύσεως, για τη βελτίωση της οικονομίας σε μερικά φορτία. Η ρύθμιση μπορεί να είναι ανεξάρτητη για κάθε κύλινδρο ή συ-

νολική, ώστε να λαμβάνει υπόψη τα διαφορετικά χαρακτηριστικά εναύσεως των διαφόρων καυσίμων.

Το καύσιμο προθερμαίνεται πριν την έγχυση, με τη μέγιστη θερμοκρασία να μην υπερβαίνει τους 150° C. Το σύστημα διατηρεί τη θερμοκρασία του με την ανακυκλοφορία θερμού καυσίμου. Οι εγχυτήρες δεν διαθέτουν σύστημα ψύξεως. Η μηχανή έχει τη δυνατότητα λειτουργίας χωρίς έναν κύλι-



Σχ. 14.2δ.

Η εξακύλινδρη αργόστροφη πετρελαιομηχανή 6S60MC-C της MAN B&W.

ΠΙΝΑΚΑΣ 14.2.1
Χρονολογική εξέλιξη της οικογένειας κινητήρων MC της MAN B&W.

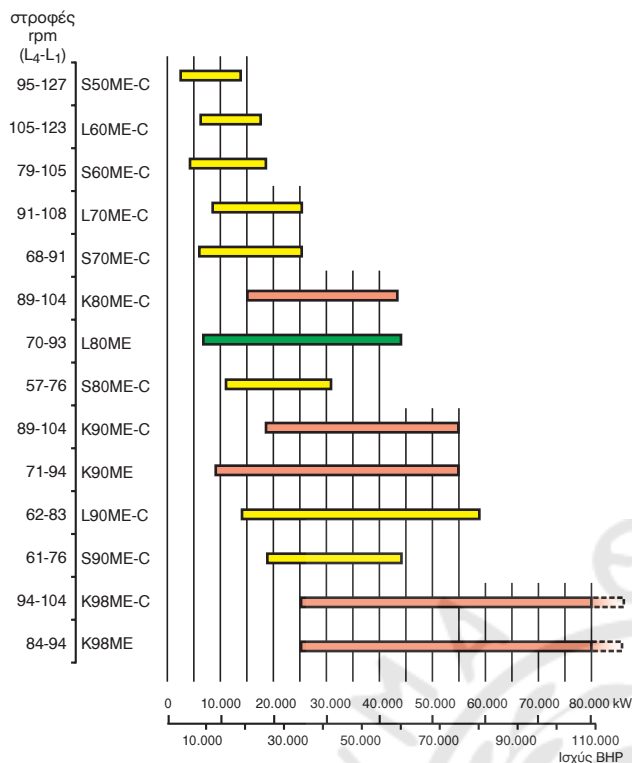
Χρόνος		Mk	Μέση ενεργή πίεση (bar)	Μέση ταχύτητα εμβόλου(m/s)
1981	Εισαγωγή της L35MC			
1982	Πλήρες πρόγραμμα κατασκευής της σειράς L-MC	1	15,0	7,2
1984	Αναβάθμιση της σειράς L-MC	2	16,2	
1985	Εισαγωγή της σειράς L42MC	2	16,2	7,2
1986	Εισαγωγή της σειράς K-MC, εισαγωγή της σειράς S-MC και αναβάθμιση της σειράς L-MC	3	16,2 17,0 16,2	7,6
1987	Εισαγωγή της σειράς S26MC		16,8	8,2
1988	Εισαγωγή της σειράς K-MC-C		16,2	8,0
1991	Αναβάθμιση της οικογένειας MC, αναβάθμιση των σειρών K και L-MC και αναβάθμιση της σειράς S-MC	5 6	18,0 18,0	
1992	Αναβάθμιση των σειρών S26MC και L35MC		18,5	8,2
1993	Εισαγωγή των σειρών S35MC και S90MC και αναβάθμιση των σειρών K90MC / MC-C	6	18,0	8,0
1994	Εισαγωγή της σειράς S42MC	6	18,5	8,0
1994	Εισαγωγή της σειράς K98MC-C	6	18,2	8,3
1995	Αναβάθμιση της σειράς K80MC-C	6	18,0	8,0
1996	Αναβάθμιση της σειράς L70MC	6	18,0	8,2
1996	Εισαγωγή των S70MC-C, S60MC-C, S50MC-C και S46MC-C		19,0 19,0	8,5 8,3
1996	Αναβάθμιση της S80MC		19,0	8,0
1997	Αναβάθμιση της L80MC και εισαγωγή της K98MC	6 6	18,0 18,2	8,0 8,3
1998	Εισαγωγή των S80MC-C, S90MC-C και L90MC-C και αναβάθμιση της S35MC	7	19,0 19,1	8,1 8,2
1999	Αναβάθμιση της S42MC	7	19,5	8,0

δρο, ο οποίος απομονώνεται, με το ρυθμιστικό κάρνα καυσίμου της αντίστοιχης αντλίας υψηλής πίεσης στο μηδέν.

Η οικογένεια μηχανών ME αποτελεί εξέλιξη της οικογένειας MC και αναφέρεται σε ηλεκτρονικά ελεγχόμενες μηχανές, οι οποίες προσφέρουν αυξημένη οικονομία, μειωμένους ρύπους, αλλά και περισσότερη ευελιξία κατά τη λειτουργία τους. Είναι διαθέσιμες σε διαμέτρους κυλίνδρων από 500 έως 980 mm. Εξασφαλίζουν την ίδια ειδική κατα-

νάλωση καυσίμου στο κανονικό σημείο σχεδιάσεως με τις μηχανές της οικογένειας MC, αλλά μικρότερη ειδική κατανάλωση σε μερικά φορτία.

Στην οικογένεια ME καταργείται ο εκκεντροφόρος άξονας και αντικαθίσταται από υδραυλικό σύστημα (ηλεκτρονικά ελεγχόμενο), το οποίο με κατάλληλους υδραυλικούς επενεργητές ρυθμίζει τη λειτουργία των αντλιών καυσίμου. Το σύστημα συνδυάζεται με αντίστοιχη διάταξη για τις βαλβίδες εξαγωγής των κυλίνδρων, οπότε εκλείπει η ανάγκη



Σχ. 14.2ε.

Το εύρος στροφών και ισχύος που καλύπτουν τα μέλη της οικογένειας κινητήρων ME της MAN B&W.

υπάρξεως εκκεντροφόρου άξονα. Η λειτουργία του αντικαθίσταται από ηλεκτρονικό σύστημα ελέγχου, το οποίο παρέχει μεγάλη ελευθερία μεταβολής του χρονισμού και της διάρκειας της εγχύσεως (καθώς και του χρονισμού και της διάρκειας ανοίγματος των βαλβίδων εξαγωγής), ανάλογα με το σημείο λειτουργίας του κινητήρα. Επίσης κάθε κύλινδρος μπορεί να ρυθμιστεί ανεξάρτητα, οδηγώντας σε ομαλότερη λειτουργία του κινητήρα. Τα μέλη της οικογένειας κινητήρων ME δίδονται στο σχήμα 14.2ε. Συγκριτικά διαγράμματα λειτουργίας μεταξύ των δύο οικογενειών MC και ME για συγκεκριμένο τύπο μηχανής δίδονται στο σχήμα 14.2στ. Σ' αυτό διακρίνεται η μείωση στην ειδική κατανάλωση καυσίμου στα μερικά φορτία, που επιτυγχάνεται στη σειρά ME σε σχέση με τη σειρά MC.

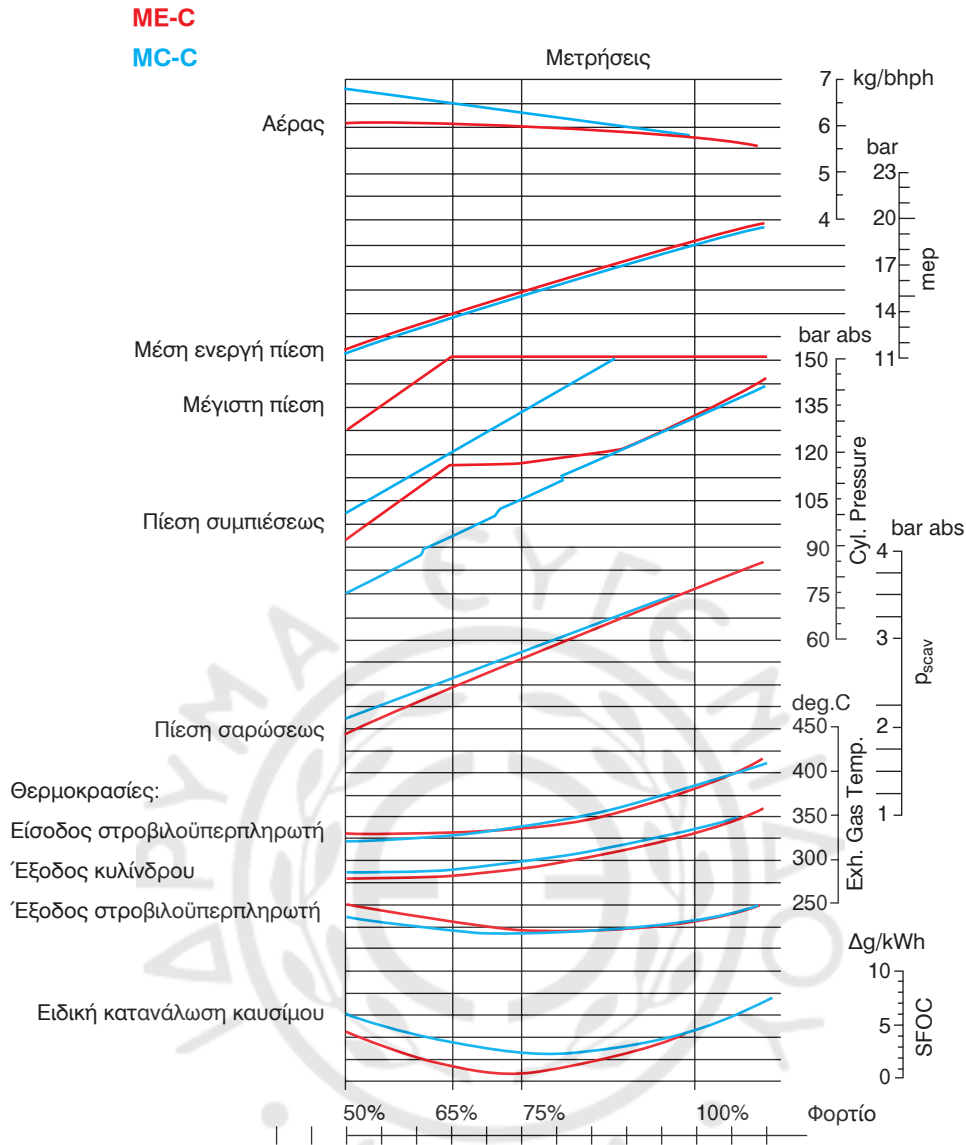
14.2.2 Αργόστροφες μηχανές Sulzer (Wartsila).

Η γνωστή ελβετική εταιρεία New Sulzer Diesel συγχωνεύτηκε με τη φιλανδική Wartsila και αποτελεί πλέον τμήμα της. Το όνομα Sulzer είναι άμεσα συνδεδεμένο με την ιστορία της εξέλιξης των πετρελαιοκινητήρων, μιας και ο Rudolf Diesel πρωτοεργάστηκε στη συγκεκριμένη εταιρεία, ως εκπαι-

δευόμενος μηχανικός μετά το πέρας των σπουδών του. Η πρώτη πετρελαιομηχανή κατασκευής Sulzer λειτούργησε για πρώτη φορά τον Ιούνιο του 1898, ενώ το 1905 κατασκευάστηκε η πρώτη άμεσα αναστρέψιμη δίχρονη ναυτική πετρελαιομηχανή. Το 1954 εισάγει την υπερπλήρωση στις δίχρονες μηχανές της ενώ από το 1956 και μετά οι δίχρονοι πετρελαιοκινητήρες της εταιρείας διαθέτουν θυρίδες εξαγωγής, σάρωση βρόγχου και υπερπλήρωση. Οι οικογένειες κινητήρων με τα παραπάνω χαρακτηριστικά, που εισήχθησαν διαδοχικά σε παραγωγή, ήταν οι RD, RND, RND-M, RLA και RLB. Μετά το 1981 διακόπτεται η παράδοση της σαρώσεως τύπου βρόγχου και υιοθετείται η ευθύγραμμη σάρωση με βαλβίδα εξαγωγής, με την οικογένεια κινητήρων RTA.

Η αρχική σειρά RTA διέθετε υψηλότερο λόγο διαδρομής εμβόλου προς διάμετρο κυλίνδρου (2,86), σε σχέση με τον αντίστοιχο της προηγούμενης γενιάς RL (2,1), ως αποτέλεσμα της διαφορετικής μεθόδου σαρώσεως. Η νέα τροποποιημένη σειρά RTA (RTA-2) που εισήχθη το 1984 διέθετε ακόμη μεγαλύτερο λόγο (3,47), επιτυγχάνοντας χαμηλότερες ταχύτητες περιστροφής και υψηλότερη απόδοση, σε σχέση με τη βασική σειρά. Το 1992 εισάγεται η αναβαθμισμένη σειρά RTA-2U (Upgrade) με αυξημένη ειδική ισχύ κατά 9%.

Το 1991 εισάγεται η σειρά RTA-T (Tanker) με το μοντέλο RTA84T, ειδικά σχεδιασμένη για την πρόωση μεγάλων δεξαμενοπλοίων και πλοίων μεταφοράς χύδην φορτίου. Το μοντέλο RTA84T διαθέτει λόγο διαδρομής εμβόλου προς διάμετρο κυλίνδρου ίσο με 3,75, ελάχιστη ταχύτητα περιστροφής που φτάνει ως και τις 54 στροφές το λεπτό και διάμετρο κυλίνδρου 840 mm. Τα υπόλοιπα μέλη της σειράς με μικρότερη διάμετρο κυλίνδρου χαρακτηρίζονται ως RTA-8T (RTA48T, RTA58T και RTA68T, με αντίστοιχες διαμέτρους κυλίνδρων 480, 580 και 680 mm). Διαθέτουν ακόμη μεγαλύτερο λόγο διαδρομής εμβόλου προς διάμετρο κυλίνδρου (4,17) και ιδιαίτερα συμπαγή κατασκευή. Η περιοχή εφαρμογής της σειράς RTA-8T δίδεται στο σχήμα 14.2ζ, ενώ στο σχήμα 14.2η δίδονται τα συγκριτικά μεγέθη των τριών μελών της σειράς. Στον πίνακα 14.2.2 δίδονται τα κύρια χαρακτηριστικά λειτουργίας των τριών μελών της σειράς RTA-8T. Τα κύρια χαρακτηριστικά των κινητήρων RTA84T-B και RTA84T-D, εκσυγχρονισμένων εκδόσεων της βασικής σειράς RTA84T, δίδονται στον πίνακα 14.2.3.



Σχ. 14.2στ.

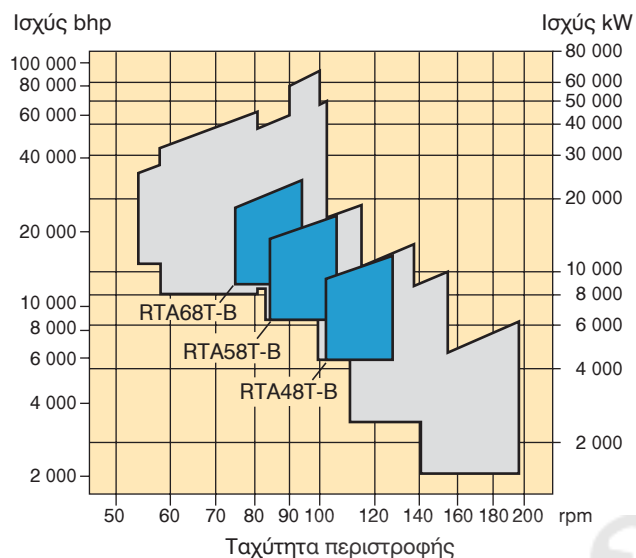
Συγκριτικά διαγράμματα λειτουργίας μεταξύ των δύο οικογενειών MC και ME για συγκεκριμένο τύπο μηχανής.

Το 1988 εισάγεται η σειρά RTA-C (Container-ships) αρχικά με το μοντέλο RTA84C με διάμετρο κυλίνδρου 840 mm, ακολουθούμενο από το μοντέλο RTA96C. Η σειρά αυτή σχεδιάστηκε για την πρόωση των μεγάλων πλοίων μεταφοράς εμπορευματοκιβωτίων (Post-Panamax), φθάνοντας σε ισχύ έως τους 89640 bhp (65880 kW). Η περιοχή εφαρμογής της σειράς RTA-C δίδεται στο σχήμα 14.2θ. Στον πίνακα 14.2.4 δίδονται τα κυριότερα χαρακτηριστικά της οικογένειας RTA-C, ενώ στο σχήμα 14.2ι δίδονται σε τομή στην ίδια κλίμακα οι τύποι RTA84C και RTA96C.

Οι διαθέσιμοι κινητήρες της οικογένειας RTA και οι περιοχές εφαρμογής τους δίδονται στο σχήμα

14.2ια. Στο σχήμα 14.2ιβ παρατίθεται η εξέλιξη μερικών βασικών χαρακτηριστικών της λειτουργίας των κινητήρων στα διάφορα μέλη της οικογένειας RTA. Είναι φανερή η διαδοχική αύξηση της μέγιστης πίεσεως λειτουργίας, της μέσης ενεργής πίεσεως και της μέσης ταχύτητας του εμβόλου, οδηγώντας σε αύξηση της ισχύος και του βαθμού αποδόσεως. Στον πίνακα 14.2.5 παρουσιάζεται η χρονολογική εξέλιξη των διαφόρων μοντέλων της οικογένειας RTA, καθώς και οι κυριότερες διαφοροποιήσεις τους από τα υπόλοιπα μέλη της οικογένειας.

Τα μέλη της οικογένειας RTA διαθέτουν κοινά κατασκευαστικά χαρακτηριστικά, μερικά από τα οποία παρατίθενται στη συνέχεια. Ο σκελετός κα-



Σχ. 14.2ξ.

Διάγραμμα περιοχών λειτουργίας για την επιλογή του κατάλληλου κινητήρα από τα μέλη της σειράς κινητήρων Sulzer RTA-8T-B, σε σχέση με τους υπόλοιπους κινητήρες της οικογένειας RTA (ανοικτό γαλάζιο).

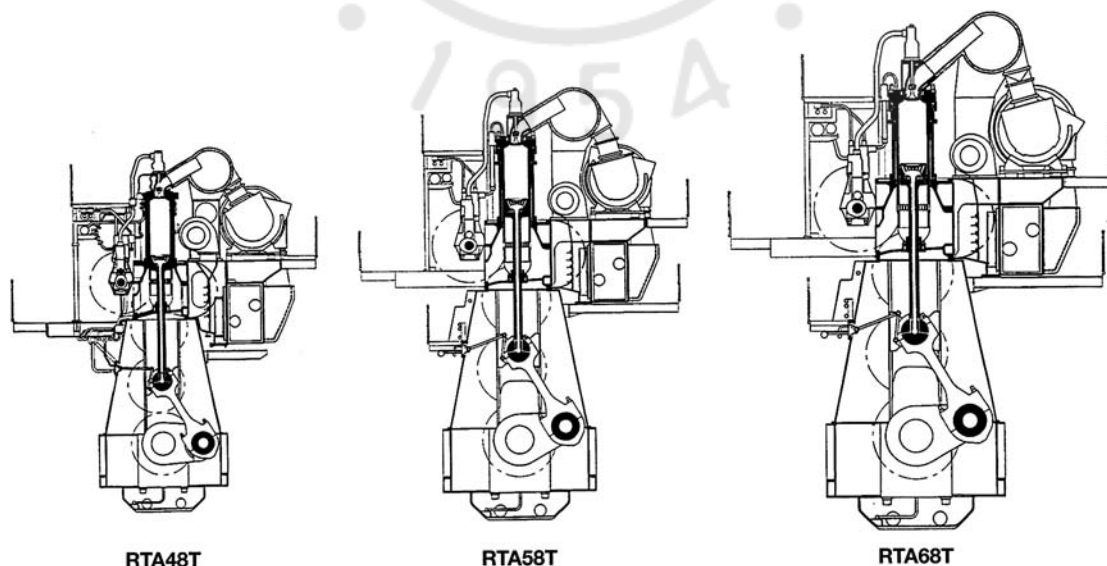
τασκευάζεται από επάλληλα τμήματα τύπου A, τα οποία είναι μονοκόμματα χυτοσιδηρά για τις μικρότερες μηχανές, ενώ στις μεγαλύτερες μηχανές κατασκευάζονται από συγκολλητά χαλύβδινα ελάσματα. Στις μεγαλύτερες μηχανές, το σώμα κάθε κυλίνδρου κατασκευάζεται από χυτοσίδηρο ως ανεξάρτητο τμήμα, ενώ όλα μαζί τα σώματα ενώνονται με συνδέτες, σχηματίζοντας μία στιβαρή κατασκευή. Οι μι-

κρότερες μηχανές της οικογένειας περιλαμβάνουν μονοκόμματα χυτοσιδηρά τμήματα, που περιέχουν περισσότερους από έναν κυλίνδρους.

Το πώμα κάθε κυλίνδρου κατασκευάζεται από ενιαίο τεμάχιο με σφυρηλάτηση, ενώ ψύχεται με εγκάρσιες οπές ψύξεως (bore-cooled). Όλα τα τμήματα που απαρτίζουν το θάλαμο καύσεως ψύχονται με τον ίδιο τρόπο, εξασφαλίζοντας τη διατήρηση της θερμοκρασίας κάθε τμήματος εντός των ασφαλών ορίων, ώστε να μην προκαλείται διάβρωση υψηλής ή χαμηλής θερμοκρασίας. Επιπλέον η ψυχρή εξωτερική περιοχή διαθέτει μεγαλύτερη αντοχή και υποστηρίζει μηχανικά την εσωτερική περιοχή κάθε τμήματος, η οποία υποβάλλεται σε υψηλές θερμοκρασίες και πιέσεις.

Το πώμα διαθέτει κεντρική οπή για το μηχανισμό της βαλβίδας εξαγωγής. Η βαλβίδα εξαγωγής λειτουργεί με υδραυλικό σύστημα, ενώ συμπεριλαμβάνεται και ελατήριο αέρα για το ομαλό κλείσιμό της. Το ελατήριο αέρα επιτρέπει την ελεύθερη περιστροφή της βαλβίδας, μέσω συστήματος περιστροφής (μηχανικού ή με περούγια). Η ψύξη της βαλβίδας εξασφαλίζεται με τη διοχέτευση της κατάλληλης ποσότητας αέρα στον κύλινδρο, με την ψύξη της έδρας της βαλβίδας με την πολύ καλή επαφή μεταξύ έδρας και βαλβίδας, η οποία υποβοηθείται και με την περιστροφή της.

Στις μηχανές με μεγάλη διάμετρο και μεγάλο αριθμό κυλίνδρων ο στροφαλοφόρος άξονας κατασκευάζεται διαιρούμενος σε δύο τμήματα. Η κίνηση



Σχ. 14.2η.

Συγκριτικές τομές στην ίδια κλίμακα των μελών της σειράς RTA-8T.

ΠΙΝΑΚΑΣ 14.2.2
Κύρια χαρακτηριστική λειτουργία της σειράς Sulzer RTA-8T.

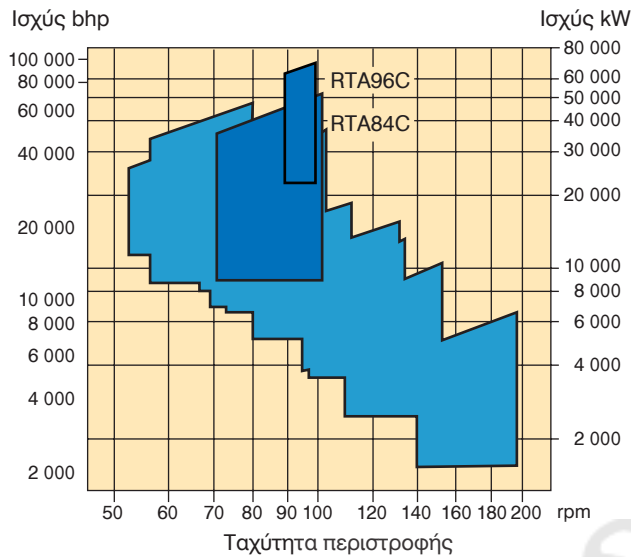
Τύπος	Μονάδες	RTA48T	RTA48T-B
Διάμετρος κυλίνδρου	mm	480	480
Διαδρομή εμβόλου	mm	2000	2000
Ισχύς	kW/cyl	1360	1455
Ισχύς	bhp/cyl	1850	1980
Περιοχή στροφών	rpm	124-99	127-102
Μέση ενεργή πίεση	bar	18,2	19
Μέγιστη πίεση	bar	142	150
Μέση ταχύτητα εμβόλου	m/s	8,3	8,5
Αριθμός κυλίνδρων		5-8	5-8
Ειδική κατανάλωση καυσίμου, πλήρες φορτίο	g/kWh	171	171
Ειδική κατανάλωση καυσίμου, πλήρες φορτίο	g/bhph	126	126
Τύπος		RTA58T	RTA58T-B
Διάμετρος κυλίνδρου	mm	580	580
Διαδρομή εμβόλου	mm	2416	2416
Ισχύς	kW/cyl	2000	2125
Ισχύς	bhp/cyl	2720	2890
Περιοχή στροφών	rpm	103-82	105-84
Μέση ενεργή πίεση	bar	18,3	19
Μέγιστη πίεση	bar	142	150
Μέση ταχύτητα εμβόλου	m/s	8,3	8,5
Αριθμός κυλίνδρων		5-8	5-8
Ειδική κατανάλωση καυσίμου, πλήρες φορτίο	g/kWh	170	170
Ειδική κατανάλωση καυσίμου, πλήρες φορτίο	g/bhph	125	125
Τύπος		RTA68T	RTA68T-B
Διάμετρος κυλίνδρου	mm	680	680
Διαδρομή εμβόλου	mm	2720	2720
Ισχύς	kW/cyl	2750	2940
Ισχύς	bhp/cyl	3740	4000
Περιοχή στροφών	rpm	92-74	94-75
Μέση ενεργή πίεση	bar	18,2	19
Μέγιστη πίεση	bar	142	150
Μέση ταχύτητα εμβόλου	m/s	8,3	8,5
Αριθμός κυλίνδρων		5-8	5-8
Ειδική κατανάλωση καυσίμου, πλήρες φορτίο	g/kWh	169	169
Ειδική κατανάλωση καυσίμου, πλήρες φορτίο	g/bhph	124	124

ΠΙΝΑΚΑΣ 14.2.3
Κύρια χαρακτηριστικά λειτουργίας των μοντέλων RTA84T-B και RTA84T-D.

Τύπος	Μονάδες	RTA84T-B	RTA84T-D
Διάμετρος κυλίνδρου	mm	840	840
Διαδρομή εμβόλου	mm	3150	3150
Ισχύς	kW/cyl	3880	4100
Ισχύς	bhp/cyl	5280	5880
Περιοχή στροφών	rpm	74-59	76-61
Μέση ενεργή πίεση	bar	18	18,5
Μέγιστη πίεση	bar	140	144
Μέση ταχύτητα εμβόλου	m/s	7,77	8,0
Αριθμός κυλίνδρων		5-9	5-9
Ειδική κατανάλωση καυσίμου, πλήρες φορτίο	g/kWh	168	168
Ειδική κατανάλωση καυσίμου, πλήρες φορτίο	g/bhph	123	123
Ειδική κατανάλωση καυσίμου, 85% του φορτίου	g/kWh	164	164
Ειδική κατανάλωση καυσίμου, 85% του φορτίου	g/bhph	121	121
Ειδική κατανάλωση καυσίμου, 70% του φορτίου	g/kWh	163	163
Ειδική κατανάλωση καυσίμου, 70% του φορτίου	g/bhph	120	120

ΠΙΝΑΚΑΣ 14.2.4
Συγκριτική παρουσίαση των χαρακτηριστικών λειτουργίας της σειράς Sulzer RTA-C.

Τύπος	Μονάδες	RTA84	RTA84	RTA84C	RTA84C	RTA96C
Έτος εισαγωγής		1981	1988	1988	1993	1994
Διάμετρος κυλίνδρου	mm	840	840	840	840	960
Διαδρομή εμβόλου	mm	2400	2400	2400	2400	2500
Λόγος διαδρομής εμβόλου προς διάμετρο κυλίνδρου		2,86	2,86	2,86	2,86	2,6
Ισχύς	kW/cyl	2960	3500	3820	4050	5490
Ισχύς	bhp/cyl	4030	4760	5200	5510	7470
Στροφές	rpm	87	95	100	102	100
Μέση ενεργή πίεση	bar	15,35	16,6	17,2	17,91	18,2
Μέγιστη πίεση	bar	125	130	135	140	142
Μέση ταχύτητα εμβόλου	m/s	6,96	7,6	8,0	8,16	8,33
Ειδική κατανάλωση καυσίμου, πλήρες φορτίο	g/kWh	173	171	171	171	171
Ειδική κατανάλωση καυσίμου, πλήρες φορτίο	g/bhph	127	126	126	126	126



Σχ. 14.20.

Διάγραμμα περιοχών λειτουργίας για την επιλογή του κατάλληλου κινητήρα από τα μέλη της σειράς κινητήρων Sulzer RTA-C, σε σχέση με τους υπόλοιπους κινητήρες της οικογένειας RTA (ανοικτό γαλάζιο).

προς τον εκκεντροφόρο άξονα μεταδίδεται με τη βοήθεια οδοντωτών τροχών. Το συγκρότημα των οδοντωτών τροχών είτε περιέχεται εντός ειδικής διπλής κολόνας τύπου A του σκελετού είτε προσαρμόζεται στο εσωτερικό απλής κολόνας τύπου A. Τοποθετείται είτε στο άκρο της μηχανής είτε στο μέσον αυτής. Η τελευταία διαμόρφωση υιοθετείται

στην περίπτωση μηχανών με μεγάλο αριθμό κυλίνδρων (και μεγάλη διάμετρο κυλίνδρων), όπου βέβαια ο στροφαλοφόρος άξονας είναι διαιρούμενος.

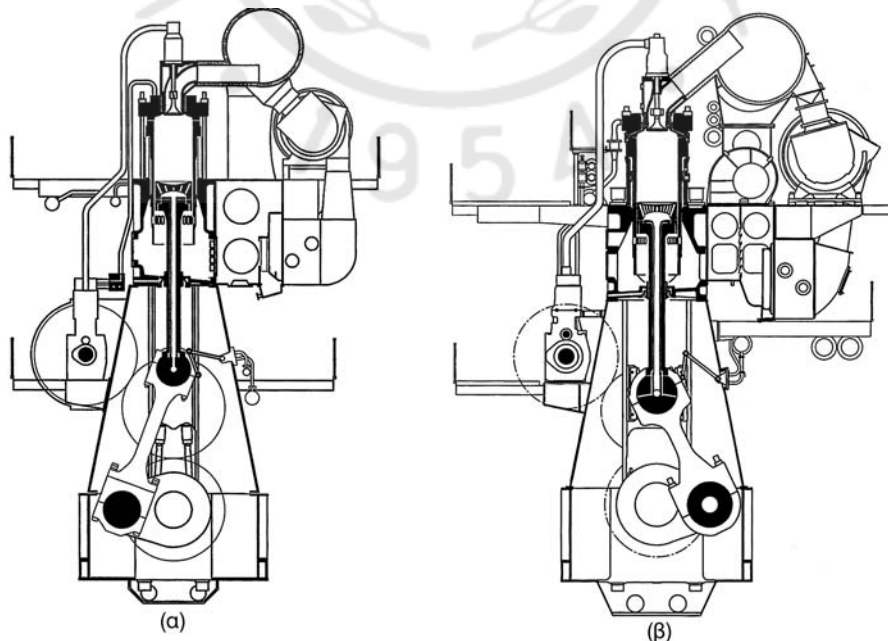
Ο εκκεντροφόρος άξονας μεταδίδει την κίνηση στους υδραυλικούς μηχανισμούς κινήσεως των βαλβίδων εξαγωγής και στις αντλίες καυσίμου υψηλής πίεσεως. Οι αντλίες καυσίμου και οι υδραυλικοί μηχανισμοί των βαλβίδων συνδυάζονται ανά δύο σε κοινό σώμα (μπλοκ), που αντιστοιχούν σε δύο γειτονικούς κυλίνδρους.

Το σύστημα υπερπληρώσεως είναι σταθερής πίεσεως, ενώ οι στροβιλοϋπερπληρωτές δεν είναι ψυχόμενοι. Για την υποβοήθηση της σαρώσεως σε χαμηλά φορτία χρησιμοποιούνται ηλεκτρικά κινούμενοι φυσητήρες.

Στη συνέχεια παρουσιάζονται τα ιδιαίτερα χαρακτηριστικά συγκεκριμένων σειρών της οικογένειας RTA.

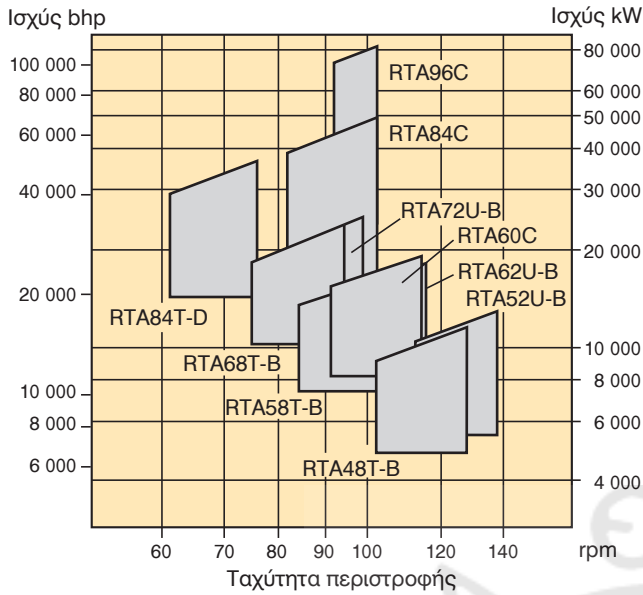
α) Σειρά RTA-2U.

Η σειρά RTA-2U αποτελεί αναβαθμισμένη έκδοση της RTA-2 και περιλαμβάνει τροποποιήσεις απαραίτητες λόγω της αυξήσεως των πιέσεων λειτουργίας και της ισχύος. Η σειρά διαθέτει ειδική ισχύ αυξημένη κατά 9% σε σχέση με τη σειρά RTA-2. Για το λόγο αυτό ενισχύθηκαν οι παρειές του στροφαλοφόρου άξονα, ώστε να είναι δυνατή η παραλαβή της μεγαλύτερης στρεπτικής ροπής. Ακόμη



Σχ. 14.2ι.

Σχέδια σε τομή (στην ίδια κλίμακα) των τύπων RTA84C (α) και RTA96C (β) της Sulzer.



Σχ. 14.2ια.

Το εύρος στροφών και ισχύος που καλύπτουν τα μέλη της οικογένειας κινητήρων RTA της Sulzer.

υιοθετήθηκε ισχυρότερο υλικό κατασκευής για το πώμα του κυλίνδρου, ενώ ενισχύθηκαν και τα έδρανα στα κομβία βάσεως του στροφαλοφόρου, ώστε να παραλαμβάνουν χωρίς πρόβλημα τα μεγαλύτερα φορτία. Οι κινητήρες τύπου RTA62U και RTA72U διαθέτουν 3 εγχυτήρες ανά κύλινδρο, ενώ οι κινητήρες τύπου RTA52U διαθέτουν μόνο 2. Τα έμβολα εφοδιάζονται με 4 ελατήρια, σε σύγκριση με τα 5 που διέθεταν οι προηγούμενοι τύποι, με το ανώτερο να έχει μεγαλύτερο πάχος, ενώ διαθέτει επικάλυψη με πλάσμα για αύξηση της αντοχής και μείωση των τριβών. Για τη μείωση των φθορών του κινητή-

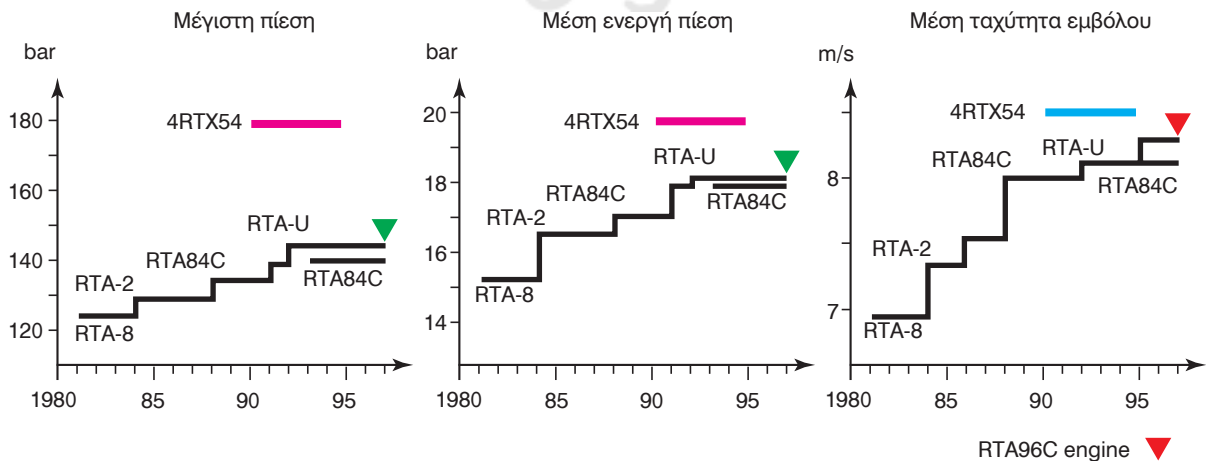
ρα, όλη η σειρά εφοδιάζεται με πιο αποτελεσματικό σύστημα αφυγρόνσεως του αέρα σαρώσεως.

β) Σειρά RTA-8T.

Οι κινητήρες της σειράς αυτής είναι αρκετά όμοιοι με τους κινητήρες της σειράς RTA-2U. Το κύριο χαρακτηριστικό τους είναι η πολύ μεγάλη τιμή του λόγου διαδρομής εμβόλου προς διάμετρο κυλίνδρου, ίση με 4,17. Ο στόχος κατά τη σχεδίαση της σειράς ήταν η μείωση του βάρους και του όγκου της μηχανής, καθώς και η μείωση του αριθμού των τμημάτων της μηχανής σε σχέση με τα προηγούμενα μοντέλα, με αποτέλεσμα τη μείωση του κόστους κατασκευής, εγκαταστάσεως και συντηρήσεως.

Διαθέτουν βάση *τύπου γόνδολας*, σκελετό τύπου A και σώμα κυλίνδρων από χυτοσιδηρά τμήματα, τύπου monoblock στους κινητήρες RTA48T και RTA58T. Οι κολόνες τύπου A του σκελετού αποτελούνται από ένα ενιαίο τμήμα, κατάλληλα σχεδιασμένες ώστε να μην απαιτούν κατεργασίες κοπής σε κεκλιμένα επίπεδα, παρότι μόνο στο οριζόντιο και στο κατακόρυφο, μειώνοντας έτσι το κόστος κατασκευής.

Το κομβίο του σταυρού διαθέτει τριβέα στο κάτω τμήμα του που καταλαμβάνει ολόκληρο το μήκος του, ενώ ανεξάρτητο δίκτυο λιπαντικού υψηλής πίεσεως εξασφαλίζει την υδροστατική ανύψωση του κομβίου. Στους κινητήρες τύπου RTA58T και RTA68T υπάρχουν 3 εγχυτήρες ανά κύλινδρο, στον τύπο RTA48T υπάρχουν 2, ενώ τα συγκροτήματα των ακροφυσίων είναι μη ψυχόμενα. Οι κινητήρες είναι εφοδιασμένοι με ηλεκτρονικά ελεγχόμενο σύστημα μεταβλητού χρονισμού της εγχύσεως.



Σχ. 14.2ιβ.

Χρονολογική εξέλιξη βασικών χαρακτηριστικών λειτουργίας των κινητήρων της οικογένειας RTA της Sulzer.

ΠΙΝΑΚΑΣ 14.2.5
Χρονολογική εξέλιξη των μελών της οικογένειας RTA της Sulzer.

Είσοδος σε υπηρεσία	Τύπος	Χαρακτηριστικά
1982	RTA84 RTA76 RTA68 RTA58 RTA48 RTA38	Η αρχική σειρά RTA με λόγο διαδρομής εμβόλου προς διάμετρο κυλίνδρου ίσο με 2,86.
1984	RTA84M RTA62 RTA52	Η σειρά RTA-2 με αυξημένο λόγο διαδρομής εμβόλου προς διάμετρο κυλίνδρου, ίσο με 3,47.
1986	RTA72	Λόγος διαδρομής εμβόλου προς διάμετρο κυλίνδρου, ίσος με 3,47.
1988	RTA84C	Τροποποιημένη έκδοση της RTA84 για την πρόωση μεγάλων πλοίων μεταφοράς εμπορευματοκιβωτίων.
1991	RTA84T	Για την πρόωση μεγάλων δεξαμενοπλοίων με λόγο διαδρομής εμβόλου προς διάμετρο κυλίνδρου ίσο με 3,75.
1992	RTA72U RTA62U RTA52U	Αναβαθμισμένες (Upgraded) εκδόσεις της σειράς RTA-2.
1994	RTA96C	Αύξηση της μέγιστης ισχύος της σειράς RTA-C για την πρόωση των πολύ μεγάλων πλοίων μεταφοράς εμπορευματοκιβωτίων.
1995	RTA58T RTA48T	Με λόγο διαδρομής εμβόλου προς διάμετρο κυλίνδρου ίσο με 4,17, για την πρόωση τυπικών δεξαμενοπλοίων και πλοίων μεταφοράς χύδην φορτίου.
1996	RTA68T	Με λόγο διαδρομής εμβόλου προς διάμετρο κυλίνδρου ίσο με 4,0.
1996	RTA84T-B	Έκδοση B, εκσυγχρονισμένη.
1997	RTA72U-B RTA62U-B RTA52U-B	Έκδοση B, εκσυγχρονισμένη, με πιο συμπαγείς διαστάσεις και μεγαλύτερη ισχύ.
1997	RTA68T-B RTA58T-B RTA48T-B	Έκδοση B, εκσυγχρονισμένη, με μεγαλύτερη ισχύ.
1998	RTA84T-D	Έκδοση D, με ακόμη μεγαλύτερη ισχύ.

Τα χιτώνια είναι χιτοσιδηρά με ιδιαίτερα λείες εσωτερικές επιφάνειες. Οι θυρίδες εισαγωγής έχουν μειωμένο ύψος, σε σχέση με τα προηγούμενα μοντέλα. Η προσαγωγή του κυλινδρελαίου στο χιτώνιο γίνεται σε επάλληλα επίπεδα, για βέλτιστη διανομή του και μεγαλύτερη οικονομία. Τα επάλληλα επίπεδα προσαγωγής του κυλινδρελαίου επιβάλλονται από τη μεγάλη διαδρομή του εμβόλου. Το ανώτερο ελατήριο του εμβόλου διαθέτει επίτρωση με χρήση πλάσματος, για μείωση των τριβών και αύξηση της

διάρκειας ζωής του. Η κεφαλή του εμβόλου ψύχεται με λιπαντικό, με χρήση μεικτού συστήματος εγχύσεως-παφλασμού.

14.2.3 Αργόστροφες μηχανές Mitsubishi.

Η ιαπωνική εταιρεία Mitsubishi είναι ο τρίτος κατασκευαστής που έχει πλέον απομείνει στην παραγωγή των διχρόνων αργοστρόφων πετρελαιομηχανών. Ενώ παλαιότερα η παραγωγή της απευθυνόταν κυρίως στην εσωτερική αγορά της Ιαπωνίας,

κερδίζει πλέον σημαντικά συμβόλαια και από κατασκευαστές εκτός Ιαπωνίας. Η κύρια διαφορά σε σχέση με τους δύο άλλους κατασκευαστές είναι ότι κατασκευάζει κυρίως σε δικά της εργοστάσια τους κινητήρες, σε αντίθεση με τους άλλους δύο, που έχουν σημαντικές συνεργασίες με άλλες εταιρείες, οι οποίες κατασκευάζουν κατόπιν άδειας τους κινητήρες τους. Ένα άλλο ιδιαίτερο χαρακτηριστικό των κινητήρων της Mitsubishi είναι ότι χρησιμοποιούν στροβιλοϋπερπληρωτές της ίδιας εταιρείας.

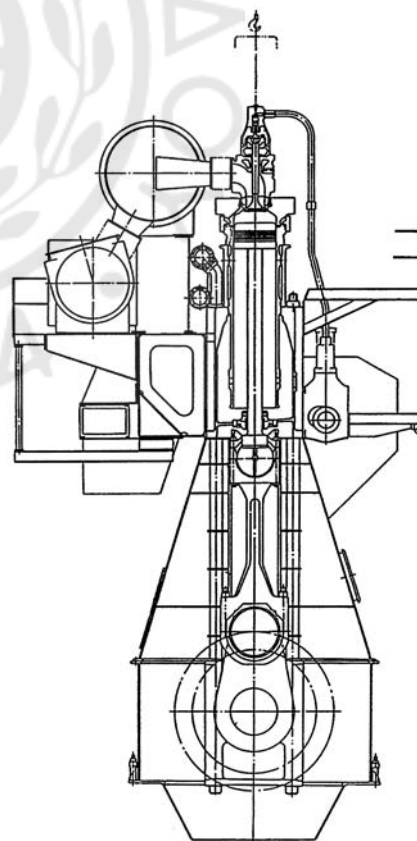
Η οικογένεια κινητήρων που βρίσκεται σε παραγωγή από το 1955 μέχρι και σήμερα είναι η UEC, με τον πρώτο πειραματικό κινητήρα της οικογένειας να κατασκευάζεται το 1952. Η συγκεκριμένη οικογένεια διαθέτει πλέον κοινά χαρακτηριστικά με τις αντίστοιχες οικογένειες κινητήρων σε παραγωγή των δύο άλλων κατασκευαστών, δηλαδή διαθέτει ευθύγραμμη σάρωση με μοναδική βαλβίδα εξαγωγής (υδραυλικά βυθιζόμενη), στροβιλοϋπερπλήρωση με σύστημα σταθερής πίεσεως και κινηματικό μηχανισμό με σταυρό. Τα παραπάνω όμως χαρακτηριστικά υιοθετήθηκαν σταδιακά κατά την εξέλιξη της συγκεκριμένης οικογένειας κινητήρων.

Τα αρχικά μέλη της οικογένειας (οι τύποι UEC-A έως UEC-E) διέθεταν στροβιλοϋπερπλήρωση με σύστημα παλμών, τρεις βαλβίδες εξαγωγής ανά κύλινδρο, μηχανικά κινούμενες, ενώ ο μοναδικός εγχυτήρας τοποθετούνταν (αναγκαστικά) κεντρικά στο πώμα του κυλίνδρου. Ειδικά στη σειρά UEC-E τοποθετήθηκε το 1977 στροβιλοϋπερπλήρωση δύο σταδίων (με δύο στροβιλοϋπερπληρωτές συνδεδεμένους σε σειρά), ώστε να αυξηθεί η μέση ενεργή πίεση και η αποδιδόμενη ισχύς. Η συγκεκριμένη πρακτική είναι μοναδική στην περιοχή των διχρόνων αργοστρόφων πετρελαιομηχανών. Οι σειρές UEC-A και UEC-B διέθεταν στροβιλοϋπερπληρωτές ψυχόμενους με νερό, κάτι που εγκαταλείφθηκε στις επόμενες σειρές. Στον πίνακα 14.2.6 δίδονται οι διάμετροι κυλίνδρων που περιλαμβάνονταν στις διάφορες σειρές της οικογένειας UEC.

Με την εισαγωγή της σειράς UEC-H το 1979 εγκαταλείπεται το σύστημα παλμών και υιοθετείται το σύστημα σταθερής πίεσεως. Επίσης εγκαταλείπεται η διάταξη των τριών βαλβίδων εξαγωγής και του μοναδικού εγχυτήρα και υιοθετείται μοναδική βαλβίδα εξαγωγής με δύο εγχυτήρες ανά κύλινδρο. Οι επόμενες σειρές διατηρούν τα χαρακτηριστικά της σειράς H, με συνεχή αύξηση της οικονομίας και της ισχύος. Παράλληλα αυξάνεται συνεχώς και ο λόγος

διαδρομής εμβόλου προς διάμετρο κυλίνδρου, ώστε να επιτευχθούν χαμηλότερες ταχύτητες περιστροφής και να αυξηθεί η απόδοση της έλικας. Το 1982 εισάγεται η σειρά UEC-HA, το 1983 η σειρά UEC-L, το 1985 η σειρά UEC-LA, το 1986 η σειρά UEC-LS και το 1987 η σειρά UEC-LSII.

Από τα μέσα της δεκαετίας του '70 έως τα μέσα της δεκαετίας του '80 η Mitsubishi επικεντρώθηκε στην κατασκευή διχρόνων αργοστρόφων πετρελαιομηχανών μικρού και μεσαίου μεγέθους, με διαμέτρους κυλίνδρων έως 600 mm. Η επιστροφή στις μεγάλου μεγέθους αργόστροφες μηχανές πραγματοποιήθηκε με την εισαγωγή της σειράς LSII, το 1987 με το μοντέλο UEC 75LSII (σχ. 14.2γ) με διάμετρο κυλίνδρου 750 mm, διαδρομή εμβόλου 2800 mm και ταχύτητες περιστροφής 63-84 rpm, ενώ το 1990 εισάγει το δεύτερο μοντέλο της σειράς UEC 85LSII, με διάμετρο κυλίνδρου 850 mm, διαδρομή εμβόλου 3150 mm και ταχύτητες περιστροφής 54-76 rpm. Με υψηλούς λόγους διαδρομής εμβόλου προς διάμετρο κυλίνδρου, επιτυγχάνουν χαμηλές ταχύτητες περιστροφής και υψηλή ισχύ για την



Σχ. 14.2γ.

Το μοντέλο UEC 75LSII της Mitsubishi σε τομή.

πρόωση των μεγάλων δεξαμενοπλοίων. Μετά την εισαγωγή των δύο μεγάλων μοντέλων της σειράς -LSII, η σειρά εμπλουτίζεται με μικρότερα μοντέλα, οπότε διατίθεται μία ευρεία ποικιλία διαμέτρων κυλίνδρων από 330 έως 850 mm (πίν. 14.2.6).

Το 1992 εισάγεται η σειρά -LSC, τροποποιημένη σειρά της LSII με υψηλότερες ταχύτητες περιστροφής και μικρότερη διαδρομή εμβόλου, ειδικά σχεδιασμένη για την πρόωση των μεγάλων πλοίων μεταφοράς εμπορευματοκιβωτίων.

Στο σχήμα 14.2ιδ δίδεται η περιοχή εφαρμογής μερικών από τα μοντέλα της Mitsubishi, ενώ στη συνέχεια θα δοθούν μερικά από τα κύρια χαρακτηριστικά των δύο μεγαλύτερων μοντέλων της σειράς -LSII.

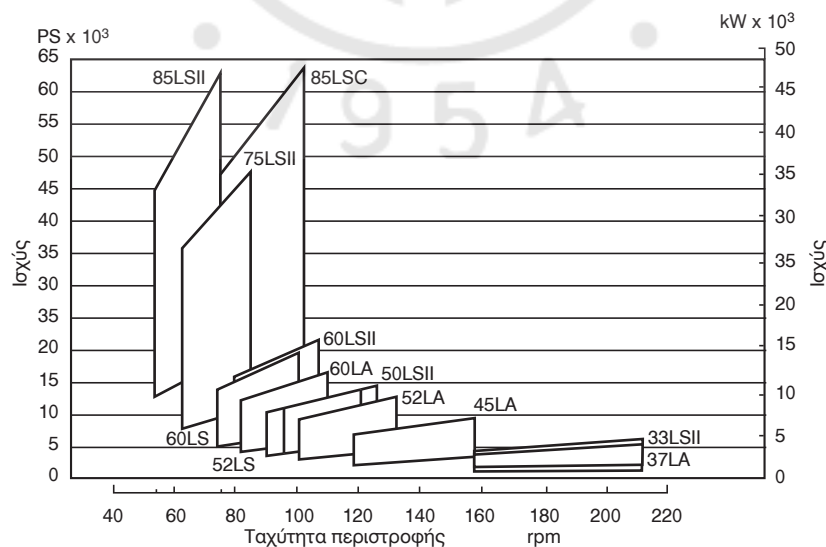
Η βάση και ο σκελετός κατασκευάζονται από συγκολλητά χαλύβδινα ελάσματα. Κάθε κολόνα τύπου A του σκελετού αποτελεί ενιαίο (monoblock) τμήμα. Τα έμβολα διαθέτουν 4 ελατήρια, με επικάλυψη χρωμίου για μείωση των τριβών και αύξηση της διάρκειας ζωής τους. Επικάλυψη χρωμίου διαθέτουν αντίστοιχα και οι αύλακες των ελατηρίων επί του εμβόλου.

Η μοναδική βαλβίδα εξαγωγής βυθίζεται με υδραυλικό μηχανισμό, διαθέτει ελατήριο αέρα, ενώ η έδρα της ψύχεται με νερό. Η περιστροφή της βαλβίδας πραγματοποιείται υδραυλικά, με κατάλληλα περύγια, τα οποία βρίσκονται εντός του υδραυλικού μηχανισμού βυθίσματος της βαλβίδας και όχι στον οχετό εξαγωγής των καυσαερίων. Σε κάθε κύλινδρο

τοποθετούνται δύο μη ψυχόμενοι εγχυτήρες καυσίμου εκατέρωθεν της κεντρικής βαλβίδας. Οι εγχυτήρες θερμαίνονται με παροχή ατμού, όταν η μηχανή δεν λειτουργεί.

Οι αντλίες καυσίμου υψηλής πίεσεως διαθέτουν σύστημα μεταβλητού χρονισμού της εγχύσεως, ελεγχόμενο από το ρυθμιστή στροφών της μηχανής. Προαιρετικά οι μηχανές εξοπλίζονται με ολοκληρωμένο ηλεκτρονικό σύστημα ελέγχου για τη βελτιστοποίηση της λειτουργίας σε μερικά φορτία, που ελέγχει το σύστημα μεταβλητού χρονισμού και τη (μεταβλητή) γωνία των οδηγών περρυγίων στο στρόβιλο του στροβιλοϋπερπληρωτή, τροποποιώντας έτσι τη μέγιστη πίεση του κυλίνδρου και την πίεση υπερπληρώσεως.

Ένα ιδιαίτερο χαρακτηριστικό των θυρίδων σαρώσεως είναι η μεταβλητή καθ' ύψος γωνία με την οποία εισέρχεται ο αέρας στο εσωτερικό του χιτωνίου. Η γωνία στο κατώτερο τμήμα κάθε θυρίδας κατευθύνει τον αέρα προς το κέντρο του κυλίνδρου, η γωνία στην κεντρική περιοχή της θυρίδας δίνει αρκετή συστροφή στον αέρα, ενώ η γωνία της οπής στην κορυφή της θυρίδας δίνει μεγάλη συστροφή στον αέρα, ώστε αυτός να εισέρχεται σχεδόν εφαιπομενικά στον κύλινδρο (σχ. 3.2δ, σελ. 63, Τόμος Πρώτος). Με τον τρόπο αυτό επιτυγχάνεται αποδοτικότερη σάρωση του κυλίνδρου, αύξηση του βαθμού αποδόσεως και μείωση της θερμοκλής φορτίσεως της μηχανής.



Σχ. 14.2ιδ.

Διάγραμμα περιοχών λειτουργίας για την επιλογή του κατάλληλου κινητήρα από τα μέλη της οικογένειας των κινητήρων Mitsubishi UEC.

ΠΙΝΑΚΑΣ 14.2.6
Κατασκευαστικά χαρακτηριστικά των σειρών της οικογένειας UEC της Mitsubishi.

Σειρά	Είσοδος σε υπηρεσία	Διαθέσιμοι διάμετροι κυλίνδρων (mm)	Αριθμός βαλβίδων εξαγωγής	Αριθμός εγχυτήρων
A	1955	330 390 450 520 650 750 850	3	1
B	1963	450 520 850	3	1
C	1965	330 390 450 520 650 850	3	1
D	1970	450 520 650 850	3	1
E	1975	520 600	3	1
H	1979	370 450 520 600	1	2
HA	1982	370 450 520 600	1	2
L	1983	370 450 520 600	1	2
LA	1985	370 450 520 600	1	2
LS	1986	520 600	1	2
LSII	1987 1990 1991 1992 1992 1995 1995	750 850 330 500 600 370 430	1	2

14.3 Μεσόστροφες μηχανές.

14.3.1 Γενικά.

Οι μεσόστροφες μηχανές είναι τετράχρονοι και χρησιμοποιούνται κυρίως για την κίνηση μικροτέρων πλοίων ή για την κίνηση ειδικών τύπων μεγάλων πλοίων, όπως τα πλοία αναψυχής και τα οχηματαγωγά. Κατασκευάζονται σε διάταξη εν σειρά ή σε διάταξη V και είναι όλες υπερπληρούμενες.

Το κύριο πλεονέκτημα των μεσοστρόφων έναντι των αργοστρόφων πετρελαιομηχανών είναι το μικρότερο μέγεθος και βάρος τους, που οδηγούν σε αύξηση του ωφέλιμου χώρου των πλοίων. Η αυξημένη όμως πολυπλοκότητα που τις χαρακτηρίζει, σχετιζόμενη με το μεγάλο αριθμό κυλίνδρων, απαιτεί μεγαλύτερο κόστος συντηρήσεως. Στις τελευταίες γενιές κινητήρων έχει επιτευχθεί σημαντική μείωση των τιμημάτων που συνθέτουν κάθε μηχανή (έως και 40% σε σχέση με τις προηγούμενες γενιές), οδηγώντας σε μειωμένο κόστος κατασκευής και συντηρήσεως.

Οι μεσόστροφες πετρελαιομηχανές χρησιμοποιούνται για την παραγωγή ηλεκτρικής ισχύος σε εγκαταστάσεις ξηράς, ως κύριες ναυτικές μηχανές εμπορικών πλοίων, ως κύριες μηχανές οχηματαγωγών και πλοίων αναψυχής και ως ηλεκτροπαραγωγά ζεύγη πλοίων. Στην πρώτη περίπτωση (εγκαταστάσεις ξηράς) οι μηχανές εργάζονται συνήθως στην περιοχή ισχύος 95 - 110% της ονομαστικής ισχύος τους και σε σταθερό αριθμό στροφών. Στη δεύτερη (κύριες μηχανές εμπορικών πλοίων) οι μηχανές εργάζονται στην περιοχή ισχύος 80 έως 95%. Στην περίπτωση των οχηματαγωγών οι μηχανές εργάζονται συνήθως στην περιοχή ισχύος μεταξύ 50 και 90%, ενώ στην περίπτωση των πλοίων αναψυχής η περιοχή ισχύος κυμαίνεται μεταξύ του 75 και του 90% της ονομαστικής ισχύος της μηχανής. Τέλος, στα ηλεκτροπαραγωγά ζεύγη πλοίων η συνήθης περιοχή ισχύος κυμαίνεται μεταξύ του 40 και του 85% της ονομαστικής ισχύος της μηχανής, ανάλογα με τις απαιτήσεις του σκάφους σε ηλεκτρική ισχύ. Η μικρή φόρτιση των ηλεκτροπαραγωγών ζευγών (και γενικά των βοηθητικών μηχανών) εξασφαλίζει μεγάλη διάρκεια ζωής και χαμηλό κόστος συντηρήσεως.

Οι μικρότερες μηχανές της κατηγορίας ξεκινούν από διάμετρο κυλίνδρου 200 mm. Σχεδιασμένες για καύση βαρέος πετρελαίου, προορίζονται

για την πρόωση μικρών πλοίων ή ως ηλεκτροπαραγωγά ζεύγη.

Οι μεγαλύτερες μηχανές της κατηγορίας διαθέτουν πλέον διάμετρο κυλίνδρου μεγαλύτερη από 500 mm. Χαρακτηριστικά παραδείγματα είναι η σειρά L58/64 της MAN B&W, η σειρά ZA50S της Sulzer και η σειρά M601 της MaK (με διάμετρο κυλίνδρου 580 mm). Κυριότερος όμως εκπρόσωπος είναι η σειρά 64 της Wartsila, που μπήκε σε παραγωγή το 1996 και αποτελεί το μεγαλύτερο (σε διάμετρο κυλίνδρου και ισχύ ανά κύλινδρο) εκπρόσωπο των μεσοστρόφων πετρελαιομηχανών. Διαθέτει διάμετρο κυλίνδρου 640 mm, 900 mm διαδρομή εμβόλου και 2010 kW αποδιδόμενη ισχύ ανά κύλινδρο στις 333 στροφές το λεπτό. Η ίδια μηχανή αποτελεί την πρώτη μεσόστροφη ναυτική πετρελαιομηχανή, που ξεπέρασε το φράγμα του 50% θερμοκικού βαθμού αποδόσεως.

Στη συνέχεια παρουσιάζονται μερικοί από τους τύπους των μεσοστρόφων πετρελαιομηχανών, οι οποίοι έχουν και τη μεγαλύτερη διάδοση.

14.3.2 Μεσόστροφες μηχανές MAN B&W.

Οι σειρές τετραχρόνων μηχανών της MAN B&W παρουσιάζονται στο σχήμα 14.3α. Το όνομα της κάθε σειράς μηχανών προκύπτει από τη διάταξη των κυλίνδρων (L: εν σειρά, V: τύπου V), τη διάμετρο των κυλίνδρων σε cm και τη διαδρομή του εμβόλου σε cm. Έτσι, για παράδειγμα, η σειρά L32/40 αναφέρεται σε τετράχρονη μηχανή εν σειρά με διάμετρο κυλίνδρου 320 mm και διαδρομή εμβόλου 400 mm. Η περιοχή ισχύος των μεγαλύτερων σειρών παρουσιάζεται στο σχήμα 14.3β.

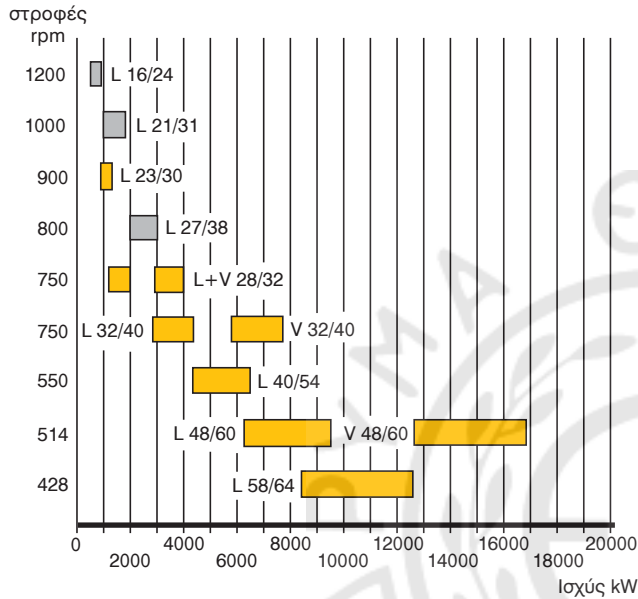
Η νέα γενιά μηχανών εγκαινιάστηκε το 1984 με τη σειρά L58/64, ακολουθούμενη από τις σειρές 32/40, 40/54 και 48/60 με μοντέλα τόσο εν σειρά (σχ. 14.3γ) όσο και σε διάταξη V (σχ. 14.3δ). Η σειρά 32/40 παράγει 440 kW ανά κύλινδρο στις 720/750 στροφές ανά λεπτό. Η σειρά 40/54 παράγει 720 kW ανά κύλινδρο στις 550 στροφές ανά λεπτό. Η σειρά 48/60 παράγει 1050 kW ανά κύλινδρο στις 514 στροφές το λεπτό, ενώ η σειρά 58/64 παράγει 1390 kW ανά κύλινδρο στις 428 στροφές ανά λεπτό.

Η δομή των μεσοστρόφων μηχανών της MAN B&W είναι αρκετά όμοια, με όλες τις σειρές να μοιράζονται κοινά κατασκευαστικά χαρακτηριστικά. Το σώμα των μηχανών είναι ενιαίου τύπου (monoblock), χυτοσιδηρό, ενώ διατρέχεται από μεγάλο μήκος συνδέτες, που ξεκινούν από την

ανώτερη επιφάνεια του σώματος και καταλήγουν στο κάτω ημικέλυφος των εδράνων βάσεως του στροφαλοφόρου άξονα (σχ. 2.1στ Τόμος Πρώτος). Αντίστοιχοι συνδέτες ξεκινούν από την κορυφή του πώματος κάθε κυλίνδρου και φθάνουν στην κάτω επιφάνεια του διαφράγματος του στροφαλοθαλάμου. Η διάταξη αυτή διατηρεί όλα τα τμήματα της μηχανής σε προένταση και έτσι μειώνεται δραστι-

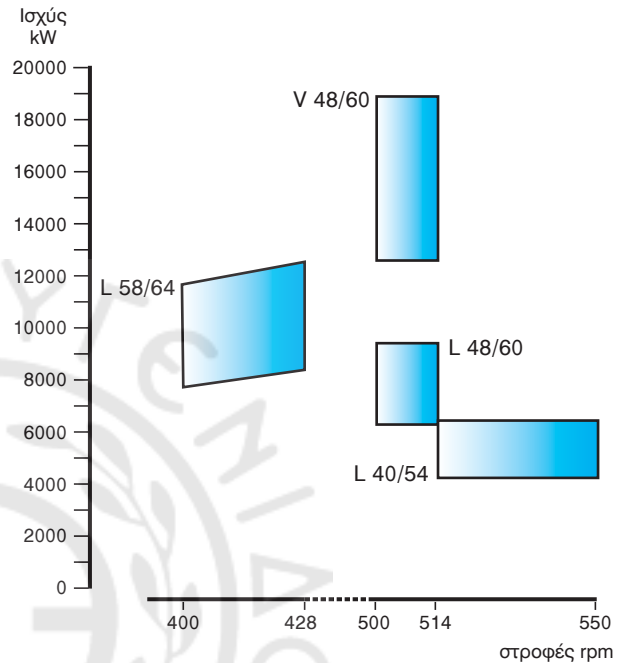
κά η καταπόνησή τους από τις δυναμικές ταλαντώσεις που προκαλεί ο κύκλος λειτουργίας. Επιπλέον, επιτυγχάνει ομοιόμορφη διανομή των τάσεων από τον κύλινδρο προς το στροφαλοφόρο και μειωμένη παραμόρφωση του χιτωνίου.

Τα χιτώνια ψύχονται μόνο στο ανώτερο τμήμα



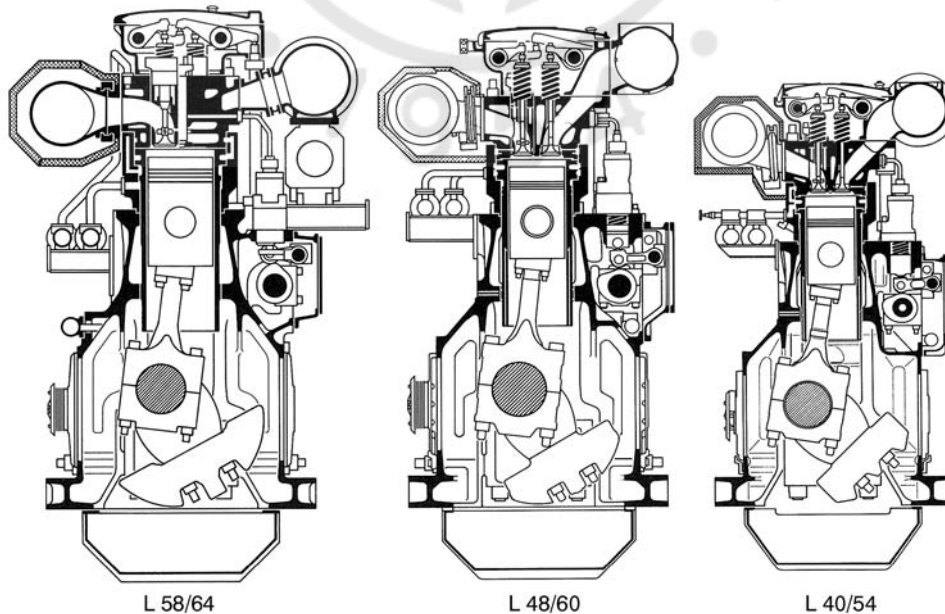
Σχ. 14.3α.

Οι σειρές τετραχρόνων μηχανών της MAN B&W.



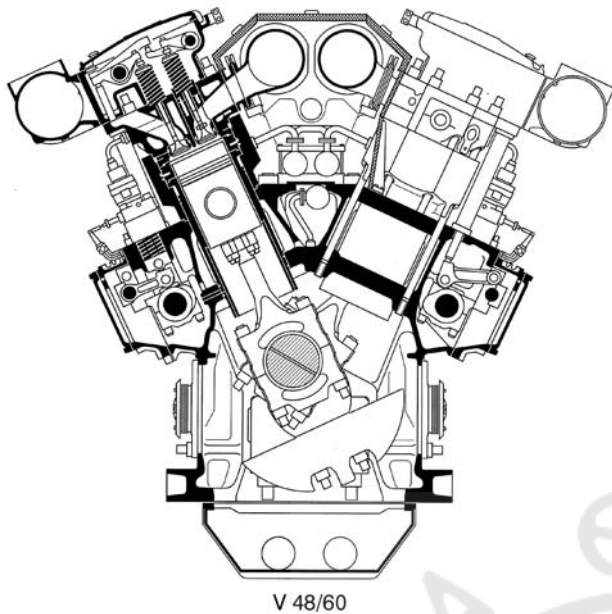
Σχ. 14.3β.

Οι περιοχές ισχύος και στροφών των τετραχρόνων μεσο-στροφών μηχανών της MAN B&W.



Σχ. 14.3γ.

Τομές των σειρών L58/64, L48/60 και L40/54 της MAN B&W.



Σχ. 14.3δ.

Η σειρά V48/60 της MAN B&W σε τομή.

τους, αποφεύγοντας έτσι την ψυχρή διάβρωση στο κατώτερο. Στο ανώτερο τμήμα τους είναι εφοδιασμένα με αποσπώμενο και ψυχόμενο δακτύλιο μικρότερης διαμέτρου από το χιτώνιο, ο οποίος αφαιρεί τα εξανθρακώματα από την περιφέρεια της κορώνας και αποτρέπει έτσι την ανεπιθύμητη εσωτερική λείανση του χιτωνίου.

Το πώμα του κυλίνδρου είναι τύπου φλογόπλακας. Μία λεπτή πλάκα παρεμβάλλεται μεταξύ του θαλάμου καύσεως και των υδροθαλάμων, ώστε να επιτυγχάνεται καλή ψύξη του πώματος. Τις ισχυρές πιέσεις παραλαμβάνει δεύτερη πλάκα πίσω από την πρώτη, με μεγαλύτερο πάχος.

Οι περιστρεφόμενες βαλβίδες είναι τοποθετημένες εντός ψυχόμενου και αφαιρούμενου συγκροτήματος, χωρίς να απαιτείται η αφαίρεση του πώματος για την εξάρωσή τους. Οι βαλβίδες εξαγωγής περιστρέφονται με τη χρήση περυσίων (σχ. 5.4α, Πρώτος Τόμος), ενώ οι βαλβίδες εισαγωγής περιστρέφονται με μηχανισμό περιστροφής (Rotocap). Η περιστροφή των βαλβίδων εξαγωγής συνεχίζεται και κατά την επαφή τους με την έδρα, επιτυγχάνοντας καθαρισμό της από τις επικαθίσεις. Οι έδρες είναι ψυχόμενες και κατασκευάζονται από υλικά ιδιαίτερα ανθεκτικά στη θερμότητα και ψυχρή διάβρωση. Η διάρκεια ζωής των βαλβίδων φθάνει τις 30.000 ώρες.

Στις προηγούμενες γενιές η εταιρεία έχει χρησι-

μοποιήσει δύο κατηγορίες εμβόλων: έμβολα δύο τμημάτων, με την ποδιά να κατασκευάζεται χυτή από αλουμίνιο, ενώ η κορώνα του εμβόλου από χάλυβα υψηλής ποιότητας, καθώς και χυτοσιδηρά έμβολα ενιαίου τύπου. Οι μεγάλες πιέσεις που ασκούνται πλέον στους σύγχρονους κινητήρες επέβαλαν την κατάργηση των τύπων αυτών και τη χρησιμοποίηση χυτοσιδηρών εμβόλων με σφαιροειδή γραφίτη στους μικρούς και χαλυβδίνων εμβόλων στους μεγάλους κινητήρες.

Η ψύξη της κορώνας του εμβόλου επιτυγχάνεται με παροχή ελαίου στην κοιλότητα εσωτερικά της κορώνας (σχ. 5.6β Πρώτος Τόμος), ενώ η μέθοδος ψύξεως είναι τύπου παφλασμού. Για τη μείωση της καταπονήσεως των ελατηρίων του εμβόλου επιβάλλεται μικρό ακτινικό διάκενο μεταξύ του χιτωνίου και του εμβόλου, ενώ η περιοχή των αυλάκων των ελατηρίων έχει υποστεί σκλήρυνση για αύξηση της διάρκειας ζωής. Τα 3 ελατήρια του εμβόλου είναι όλα τοποθετημένα στην κορώνα. Το πρώτο διαθέτει επικάλυψη με χρήση πλάσματος, ενώ τα άλλα δύο διαθέτουν επικάλυψη χρωμίου. Η επικάλυψη πλάσματος στο πρώτο και πλέον καταπονούμενο ελατήριο επιτυγχάνει ρυθμούς φθοράς πολύ μικρότερους από 0,01 mm ανά 1000 ώρες λειτουργίας, αυξάνοντας σημαντικά τους χρόνους μεταξύ διαδοχικών επιθεωρήσεων και αντικαταστάσεων των ελατηρίων (η διάρκεια ζωής τους κυμαίνεται μεταξύ 15.000 και 20.000 ωρών λειτουργίας). Αυτό μεταφράζεται σε χρονικό διάστημα 3 ετών μεταξύ διαδοχικών αφαιρέσεων του εμβόλου για συντήρηση.

Ο ψεκασμός του καυσίμου πραγματοποιείται από μοναδικό εγχυτήρα, τοποθετημένο στο κέντρο του πώματος. Το ακροφύσιο διαθέτει πολλαπλές σπές, που δημιουργούν συμμετρικές δέσμες καυσίμου στο εσωτερικό του θαλάμου καύσεως (σχ. 3.4i, Πρώτος Τόμος). Οι μηχανές είναι σχεδιασμένες να καταναλώνουν και βαρύ πετρέλαιο (HFO) με ιξώδες έως και 700cSt στους 50° C. Για τη μείωση των εκπομπών ρύπων χρησιμοποιείται υψηλή συμπίεση, υψηλή υπερπλήρωση και καθυστέρηση εγχύσεως. Με τη χρήση εξελιγμένων τεχνικών, όπως έγχυση νερού ή μείγματος νερού-καυσίμου, μπορεί να επιτευχθεί επιπλέον μείωση των εκπεμπόμενων οξειδίων του αζώτου (NOx). Στο στάδιο της παραγωγής έχει ήδη φθάσει και το ηλεκτρονικά ελεγχόμενο σύστημα εγχύσεως κοινού συλλέκτη καυσίμου (Common Rail), που προσφέρει σημαντική μείωση των ρύπων με αύξηση της αποδόσεως του κινητήρα.

Για την παραγωγή ηλεκτρικής ισχύος στην Ξηρά, γίνονται μελέτες για τη χρησιμοποίηση υδρογόνου ως καυσίμου, το οποίο προσφέρει το σημαντικό πλεονέκτημα του μηδενισμού της παραγωγής διοξειδίου του άνθρακα, που σε μεγάλο βαθμό, ευθύνεται για το φαινόμενο του θερμοκηπίου.

14.3.3 Μεσόστρφες μηχανές SEMT-Pielstick.

Η γαλλική εταιρεία SEMT-Pielstick έχει επιτύχει σημαντικό μερίδιο στην αγορά των μεσοστρόφων τετραχρόνων πετρελαιομηχανών, είτε με δικές της κατασκευές είτε μέσω αδειών παραγωγής κινητήρων της σε άλλες χώρες. Ο κλάδος παραγωγής μεσοστρόφων μηχανών της εταιρείας ανήκει πλέον στην MAN B&W, ενώ ο κλάδος ταχυστρόφων πετρελαιομηχανών στην MTU Friedrichshafen.

Η παραγωγή μεσοστρόφων μηχανών ξεκίνησε τη δεκαετία του '50 με τη σειρά PC1, ακολουθούμενη από τη σειρά PC2 στα μέσα της δεκαετίας του '60 (με διάμετρο κυλίνδρου 400 mm). Το 1971 εισάγεται η σειρά PC3 με διάμετρο κυλίνδρου 480 mm, ενώ στα τέλη της δεκαετίας του '70 η σειρά PC4 με διάμετρο κυλίνδρου 570 mm. Η σειρά PC3 δεν βρίσκεται πλέον σε παραγωγή, ενώ σε παραγωγή βρίσκονται οι εξελιγμένες σειρές PC2-6B και PC4-2B. Επιπλέον αναπτύχθηκαν οι τροποποιημένες σειρές PC20 και PC40 με ίδια διάμετρο κυλίνδρου με τις σειρές PC2 και PC4 αντίστοιχα, αλλά με μεγαλύτερη διαδρομή εμβόλου και μικρότερη ειδική κατανάλωση καυσίμου. Η σειρά PC20 βρίσκεται πλέον εκτός παραγωγής.

Σημαντική επιτυχία της εταιρείας ήταν η παραγωγή το 1996, από την ιαπωνική εταιρεία Diesel Unipited, κατόπιν αδειας, των ισχυροτέρων μεσοστρόφων πετρελαιομηχανών της εποχής. Επρόκειτο για κινητήρες PC4-2B με 18 κυλίνδρους σε διάταξη V, με παραγόμενη ισχύ 23.850 kW στις 410 στροφές το λεπτό.

α) Η σειρά PC2-6B.

Η εν λόγω σειρά διαθέτει διάμετρο κυλίνδρου 400 mm και διαδρομή εμβόλου 500 mm, ενώ η παραγόμενη ισχύς είναι 615 kW ανά κύλινδρο στις 500 – 520 στροφές το λεπτό. Παράγεται με 6, 7, 8, και 9 κυλίνδρους εν σειρά και 10, 12, 14, 16 και 18 κυλίνδρους σε διάταξη V, με περιεχόμενη γωνία 45 μοιρών. Η μέγιστη πίεση λειτουργίας ανέρχεται στα 150 bar, ενώ η μέση ενεργή πίεση φθάνει τα 23,5 bar.

Ο κορμός κατασκευάζεται από φαιό χυτοσίδηρο με σφαιροειδή γραφίτη. Ο στροφαλοφόρος αναρτάται στο κάτω μέρος του κορμού, με τα άνω ημικελύφη των εδράνων να αποτελούν τμήμα του. Ο στροφαλοφόρος άξονας κατασκευάζεται σε ένα τμήμα με σφουρηλάτηση.

Τα χιτώνια ψύχονται μόνο στο πάνω άκρο τους, με συνδυασμό οπών και υδροθαλάμων.

Τα έμβολα είναι διμερή με κορώνα κατασκευασμένη από χάλυβα και ποδιά από ελαφρά κράμα. Η κορώνα ψύχεται με λιπαντικό με τη μέθοδο παφλασμού του λαδιού. Φέρουν 5 ελατήρια, από τα οποία τα δύο πρώτα είναι συμπίεσεως.

Οι βαλβίδες εξαγωγής διαθέτουν μηχανισμό περιστροφής, ενώ όλες οι βαλβίδες ψύχονται. Επίσης ψυχόμενοι είναι και οι εγχυτήρες καυσίμου, από ανεξάρτητο κύκλωμα νερού ψύξεως. Οι αντλίες καυσίμου υψηλής πίεσεως παρέχουν το καύσιμο σε πίεση 1000 bar.

Το σύστημα καυσαερίων είναι υβριδικού τύπου (Modular Pulse Converter – MPC), συνδυάζοντας χαρακτηριστικά από το σύστημα παλμών και το σύστημα σταθερής πίεσεως.

β) Η σειρά PC4-2B.

Η εν λόγω σειρά διαθέτει διάμετρο κυλίνδρου 570 mm και διαδρομή εμβόλου 660 mm. Με μέση ενεργή πίεση 22 bar παράγει 1325 kW ανά κύλινδρο στις 430 στροφές το λεπτό. Παράγεται σε διάταξη V, με 10, 12, 16 και 18 κυλίνδρους, φθάνοντας, στην τελευταία περίπτωση, σε ισχύ τα 23.850 kW.

Ο κορμός της μηχανής είναι ενιαίου τύπου, αλλά κατασκευάζεται από φύλλα χάλυβα με συγκόλληση. Ο στροφαλοφόρος αναρτάται στο κάτω μέρος του κορμού και κατασκευάζεται σε ένα τμήμα με σφουρηλάτηση από χρωμιο-μολυβδενιούχο χάλυβα.

Τα χιτώνια είναι χυτοσιδηρά και ψύχονται με συνδυασμό οπών ψύξεως και υδροθαλάμων. Οι υδροθάλαμοι σχηματίζονται από ανεξάρτητο χυτοσιδηρό κύλινδρο, ώστε το νερό ψύξεως να μην έρχεται σε επαφή με τον κορμό της μηχανής.

Τα έμβολα είναι διαιρούμενα, με την κορώνα από χάλυβα και την ποδιά από ελαφρό κράμα. Η κορώνα ψύχεται με λιπαντικό, με σύστημα παφλασμού του λαδιού.

Οι βαλβίδες εξαγωγής είναι ψυχόμενες, τοποθετημένες εντός αφαιρουμένων συγκροτημάτων. Όλες οι βαλβίδες είναι περιστρεφόμενες με μηχανή.

νισμό περιστροφής Rotocap. Οι βαλβίδες εισαγωγής είναι χαλύβδινες, ενώ οι βαλβίδες εξαγωγής κατασκευάζονται από κράμα Νικελίου (Nimonic). Οι εγχυτήρες καυσίμου ψύχονται από ανεξάρτητο σύστημα ψύξεως.

Το σύστημα καυσαερίων είναι υβριδικού τύπου (Modular Pulse Converter-MPC), συνδυάζοντας χαρακτηριστικά από το σύστημα παλμών και το σύστημα σταθερής πίεσεως.

14.3.4 Μεσόστροφες μηχανές Sulzer.

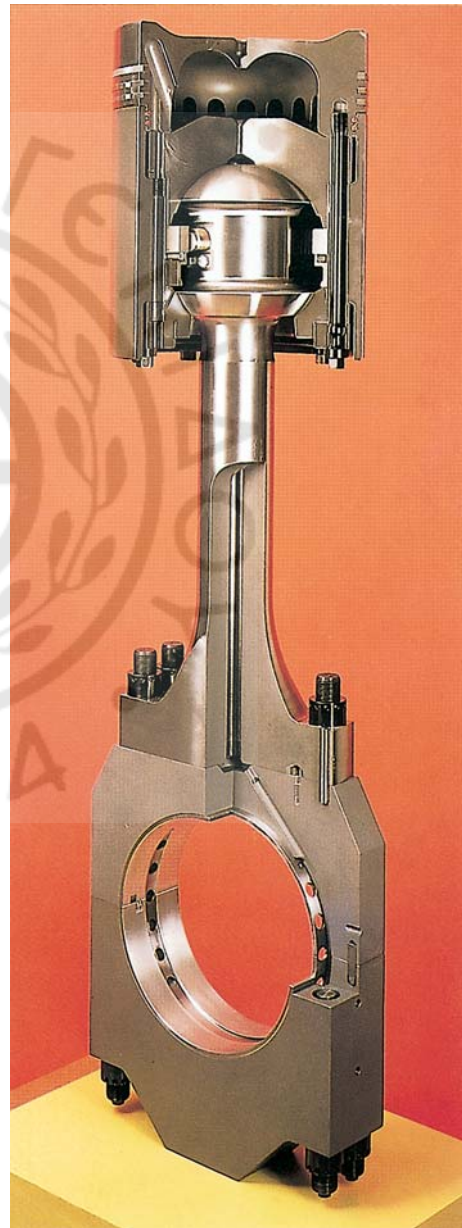
Η εταιρεία Sulzer έχει πλέον ενσωματωθεί στην εταιρεία Wartsila, αλλά οι κινητήρες που είχε αναπτύξει συνεχίζουν να προσφέρονται κάτω από το λογότυπο Sulzer. Οι μεσόστροφοι κινητήρες της Sulzer περιλαμβάνουν 3 σειρές, την S20 με διάμετρο εμβόλου 200 mm, την ZA40S με διάμετρο εμβόλου 400 mm και την ZA50S με διάμετρο εμβόλου 500 mm. Οι σειρές ZA40S και ZA50S προήλθαν από την εξέλιξη της σειράς ZH40 διχρόνων μεσοστρόφων μηχανών, που αναπτύχθηκε τη δεκαετία του '60. Τη δεκαετία του '70 η σειρά ZH40 εξελίχθηκε στη σειρά Z40, που αφορούσε σε τετράχρονη πλέον λειτουργία και επανασχεδιάστηκε και αντικαταστάθηκε πλήρως το 1982 από τη σειρά ZA40. Η σειρά ZA40S διαθέτει μεγαλύτερη διαδρομή εμβόλου σε σχέση με την ZA40 (560 mm αντί για 480 mm) και εισήχθη σε υπηρεσία το 1986. Η βασική δομή της σειράς ZA40S προέρχεται από τις προηγούμενες σειρές Z40 και ZA40. Στα πλαίσια της νέας εταιρείας προσφέρεται πλέον μόνον η σειρά ZA40S, ενώ οι σειρές S20 και ZA50S δεν κατασκευάζονται, ώστε να μην υπάρχει αλληλοεπικάλυψη με άλλα μοντέλα της ενιαίας πλέον εταιρείας.

Το κύριο χαρακτηριστικό της σειράς Z είναι το περιστρεφόμενο έμβολο (σχ. 5.6δ και 5.6ε, Πρώτος Τόμος), το οποίο αποτελεί κατοχυρωμένη ευρεσιτεχνία της εταιρείας από το 1937. Ο διωστήρας καταλήγει σε σφαιρική διαμόρφωση χωρίς πείρο (σχ. 14.3ε). Η σφαιρική αυτή διαμόρφωση περιβάλλεται από ανάλογη διαμόρφωση του εμβόλου και επιτρέπει την περιστροφή του. Η περιστροφή επιτυγχάνεται με κατάλληλο μηχανισμό «καστάνιας», που μετατρέπει τη παλινδρομική κίνηση του διωστήρα σε περιστροφική κίνηση του εμβόλου. Με τη χρήση της σφαιρικής εδράσεως του εμβόλου επιτυγχάνεται σημαντική αύξηση μέχρι και 40% της επιφάνειας επαφής, μειώνοντας αντίστοιχα τις αναπτυσσόμενες τάσεις. Το σύστημα υιοθετήθηκε στη σειρά Z το 1964

και παρέμενε μοναδικό μέχρι το 1995, οπότε εφαρμόστηκε στη σειρά VA55 της GMT (Grandi Motori Trieste), που αποτελεί επίσης μέλος του ομίλου Wartsila.

Η υιοθέτηση του περιστρεφόμενου εμβόλου παρέχει τα ακόλουθα πλεονεκτήματα, σύμφωνα με την εταιρεία κατασκευής:

- Ομοιόμορφη διανομή της θερμοκρασίας στην κορώνα του εμβόλου, καθώς δεν υπάρχουν συγκεκριμένες περιοχές που να αντιστοιχούν



Σχ. 14.3ε.

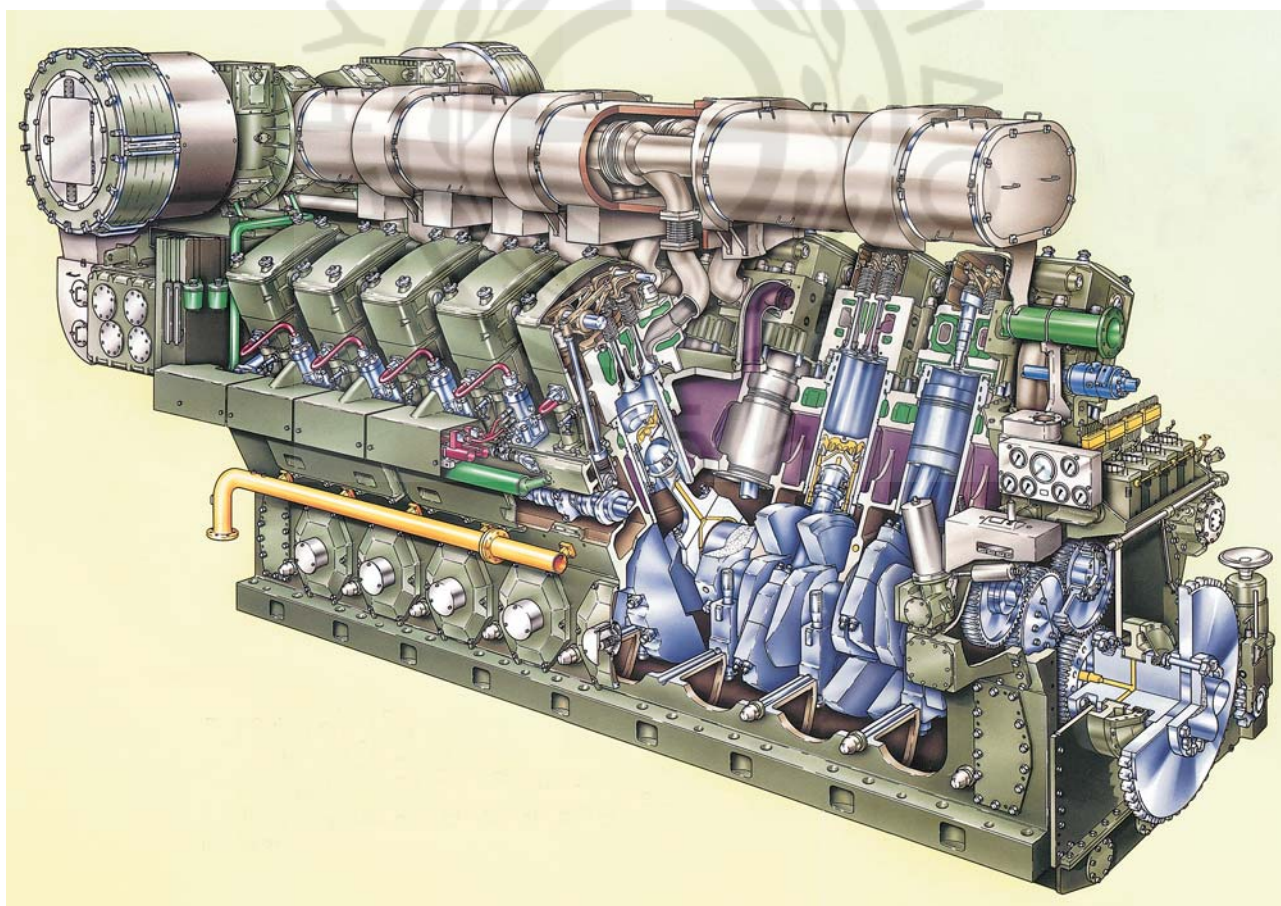
Το σύστημα περιστρεφόμενου εμβόλου, μαζί με το διωστήρα της Sulzer.

- μονίμως κάτω από τις βαλβίδες εισαγωγής και εξαγωγής.
- Μικρή και ομοιόμορφη παραμόρφωση της σφαιρικής εδράσεως, λόγω της μεγαλύτερης επιφάνειας επαφής και της ομοιόμορφης διανομής των τάσεων.
 - Βέλτιστη στεγανοποίηση του θαλάμου καύσεως, αφού λόγω των ομοιομόρφων και μικροτέρων παραμορφώσεων του εμβόλου καθίσταται δυνατή η εφαρμογή μικροτέρων διακένων μεταξύ εμβόλου και χιτωνίου.
 - Μειωμένη κατανάλωση λιπαντικού, λόγω της καλύτερης στεγανοποίησης του θαλάμου καύσεως και ομοιόμορφη λίπανση του χιτωνίου.
 - Ασφαλέστερη λειτουργία της μηχανής και αποφυγή εκτριβής του χιτωνίου από το έμβολο, αφού το έμβολο, λόγω της περιστροφής του, έρχεται διαδοχικά σε επαφή με διαφορετικές περιοχές του χιτωνίου.

Η περιγραφή θα περιορισθεί στη σειρά ZA40S (σχ. 14.3στ), που συνεχίζει να είναι σε παραγωγή (σχ. 1.2δ και 5.1γ, Πρώτος Τόμος). Η σειρά διαθέτει κινητήρες με 6, 8, 9, 12, 14, 16 και 18 κυλίνδρους σε διαμόρφωση εν σειρά ή V. Η ονομαστική ταχύτητα περιστροφής είναι 510 στροφές ανά λεπτό και η παραγόμενη ισχύς, ανάλογα με τον αριθμό των κυλίνδρων, κυμαίνεται από 3600 έως 12960 kW (4890 έως 17640 bhp).

Ο κορμός της μηχανής είναι ενιαίου τύπου και κατασκευάζεται από φαιό χυτοσίδηρο. Το άνω ημικέλυφος των εδράνων βάσεως αποτελεί τμήμα του κορμού, ενώ το κάτω ημικέλυφος αναρτάται από τον κορμό με κοχλίες υδραυλικής προεντάσεως. Ο στροφαλοφόρος άξονας κατασκευάζεται με σφρηλάτηση σε ενιαίο τεμάχιο. Τα αντίβαρα προσαρμίζονται με κοχλίες σε κάθε βραχίονα στροφάλου.

Ο διωστήρας διαθέτει διαιρούμενο στέλεχος, το οποίο συνδέεται με το άνω ημικέλυφος του ποδιού



Σχ. 14.3στ.

Κινητήρας της σειράς ZA40S σε διάταξη V, της Sulzer.

με κοχλίες. Με την παρεμβολή ρυθμιστικών προσθηκών μεταξύ του στελέχους και του άνω ημικελύφους του ποδιού, μπορεί να μεταβληθεί ο λόγος συμπίεσης του κινητήρα (για μείωση των εκπεμπομένων οξειδίων του αζώτου).

Ο εκκεντροφόρος άξονας κατασκευάζεται σε ενιαίο τμήμα, πάνω στον οποίο προσαρμόζονται με υδραυλική πίεση τα έκκεντρα. Η σχεδίαση επιτρέπει τη σχετικά εύκολη μεταβολή της γωνιάς των εκκέντρων για την προσαρμογή των χαρακτηριστικών λειτουργίας του κινητήρα. Όλα τα έδρανα (βάσεως, διωστήρα και εκκεντροφόρου) κατασκευάζονται από χαλύβδινο κέλυφος με επικάλυψη αλουμινίου.

Το έμβολο φέρει στην κορώνα του 4 ελατήρια, από τα οποία τα 3 πρώτα είναι συμπίεσης και το τέταρτο λαδιού. Το πρώτο ελατήριο συμπίεσης διαθέτει επικάλυψη χρωμίου σε κεραμικό υπόστρωμα, ενώ τα άλλα τρία ελατήρια διαθέτουν απλή επικάλυψη χρωμίου.

Το πώμα του κυλίνδρου φέρει 4 περιστρεφόμενες βαλβίδες (δύο εισαγωγής και δύο εξαγωγής) μηχανικά ανοιγόμενες. Οι βαλβίδες εισαγωγής περιστρέφονται μόνον όταν είναι ανοικτές, με την εφαρμογή μηχανικού συστήματος (Rotocap). Οι βαλβίδες εξαγωγής περιστρέφονται μερικώς και στην κλειστή θέση για την απομάκρυνση των επικαθίσεων, με τη χρησιμοποίηση διαφορετικού μηχανισμού (Turnomat). Οι βαλβίδες εξαγωγής κατασκευάζονται από κράμα νικελίου ανθεκτικό στην υψηλή θερμοκρασία (Nimonic). Οι βαλβίδες αφαιρούνται μόνο προς τα κάτω, μετά από αφαίρεση του πώματος. Αποσπώμενες είναι και οι έδρες των βαλβίδων (οι έδρες των βαλβίδων εξαγωγής είναι ψυχόμενες). Η φλογόπλακα του πώματος έχει μεγάλο πάχος για καλύτερη έδραση των βαλβίδων.

Ο ψεκασμός του καυσίμου πραγματοποιείται με τη χρήση μοναδικού κεντρικά τοποθετημένου εγχυτήρα καυσίμου. Το σύστημα εγχύσεως είναι σχεδιασμένο για την κατανάλωση βαρέος πετρελαίου, με ιξώδες έως 700 cSt στους 50° C.

Το σύστημα υπερπληρώσεως είναι υβριδικό (τύπου SPES) με κεντρικό οχετό καυσαερίων μικρής διατομής, συνδυάζοντας τα χαρακτηριστικά του συστήματος σταθερής πίεσεως και του συστήματος παλμών. Μπορεί να εφοδιασθεί με ανακουφιστική βαλβίδα καυσαερίων, για καλύτερη συμπεριφορά σε όλα τα φορτία. Με τη χρήση της ανακουφιστικής βαλβίδας, το σύστημα μπορεί να λειτουργήσει σε υψηλότερες πιέσεις, βελτιώνοντας τη συμπεριφορά σε μερικά φορτία. Σε υψηλά φορτία

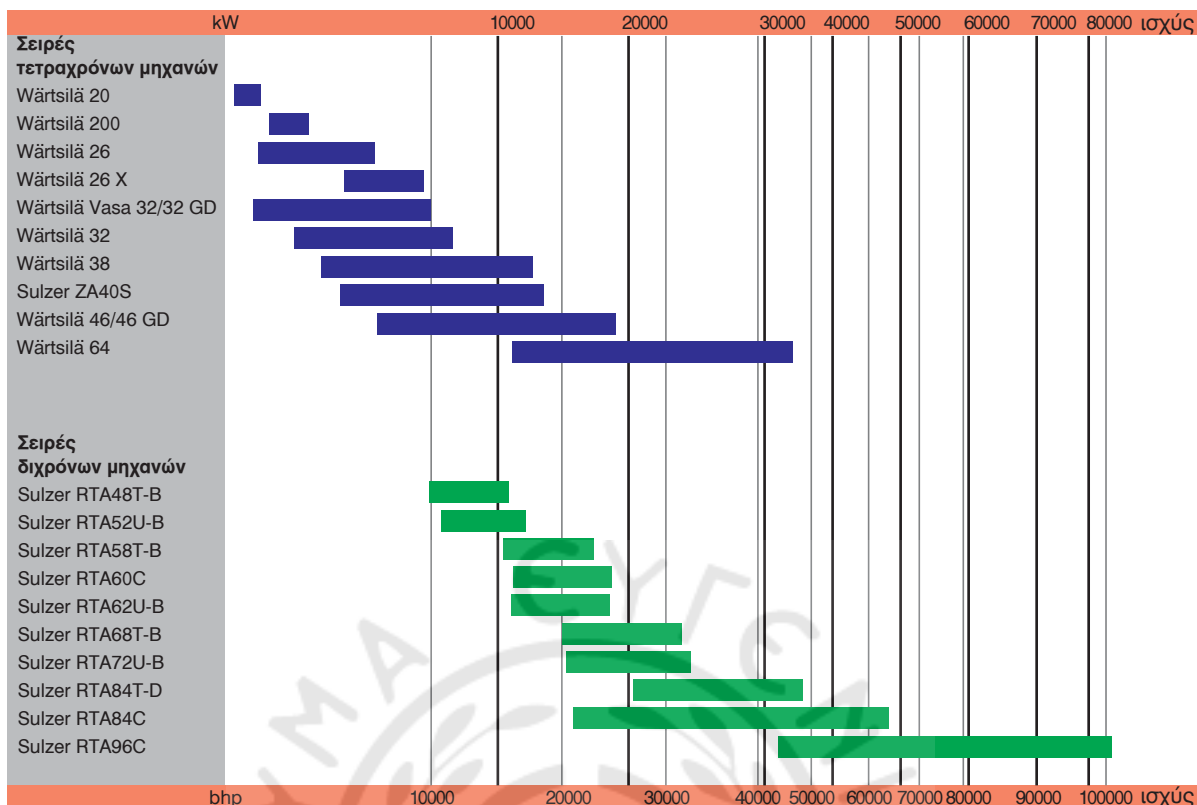
ενεργοποιείται η ανακουφιστική βαλβίδα, προστατεύοντας το σύστημα από υπερπίεση.

14.3.5 Μεσόστροφες μηχανές Wartsila.

Ο όμιλος εταιρειών της Wartsila εξελίχθηκε μέσα στα τελευταία 30 χρόνια, από μία μικρή σχετικά φιλανδρική εταιρεία κατασκευής μεσοστρόφων μηχανών, σε έναν από τους μεγαλύτερους κατασκευαστές πετρελαιομηχανών παγκοσμίως. Η μεγέθυνση του ομίλου πραγματοποιήθηκε με τη σταδιακή απορρόφηση σημαντικού αριθμού κατασκευαστών πετρελαιομηχανών, όπως η σουηδική Nohab Polar, η ολλανδική Stork-Werkspool Diesel, η νορβηγική Wichman, οι γαλλικές Duvant-Crepelle και SACM και τέλος η ισπανική Echevarria. Από το 1997 εισέρχονται στον ίδιο όμιλο η ελβετική Sulzer και η ιταλική Grandi Motori Trieste.

Η σημαντική πορεία της εταιρείας έχει αφετηρία την ανάπτυξη της σειράς Vasa 32 (με διάμετρο κυλίνδρου 320 mm), στις αρχές της δεκαετίας του '70, ως συμπλήρωμα της σειράς Vasa 22 (με διάμετρο κυλίνδρου 220 mm). Ενώ η σειρά Vasa 22 ήταν σχεδιασμένη για χρήση MDO ως καυσίμου, η νέα σειρά σχεδιάστηκε εξ αρχής για την καύση βαρέος πετρελαίου, ένα πρωτοποριακό χαρακτηριστικό για την εποχή. Το εγχείρημα αυτό ήταν αποτέλεσμα της πετρελαϊκής κρίσεως της δεκαετίας του '70. Εκτός από το παραπάνω χαρακτηριστικό, η σειρά Vasa 32 εισήγαγε και μερικά άλλα στην κατασκευή των μεσοστρόφων μηχανών, τα οποία πλέον αποτελούν κοινά χαρακτηριστικά των μεσοστρόφων τετραχρόνων πετρελαιομηχανών, όπως έμβολα από φαιό χυτοσίδηρο με σφαιροειδή γραφίτη, ψυχόμενες έδρες των βαλβίδων εξαγωγής, έγχυση καυσίμου με υψηλή πίεση και ελεγχόμενη ψύξη των χιτωνίων, για την αποφυγή της διαβρώσεως.

Η εταιρεία προσφέρει ένα εύρος κινητήρων, που ξεκινούν από διάμετρο κυλίνδρου 200 mm και φθάνουν σε διάμετρο κυλίνδρου 640 mm, ενώ η ονομαστική ισχύς τους ξεκινά από 660 kW (για την τετρακύλινδρη εν σειρά κύρια μηχανή προώσεως Wartsila 4L20) και φθάνει τα 34920 kW (για τη 18-κύλινδρη διατάξεως V κύρια μηχανή προώσεως Wartsila 18V64). Το όνομα των κινητήρων αρχίζει με τον αριθμό των κυλίνδρων, ακολουθεί ένα γράμμα (L ή V) που δείχνει τη διάταξη των κυλίνδρων (εν σειρά ή διατάξεως V) και στη συνέχεια ακολουθεί η διάμετρος του κυλίνδρου σε cm, που δείχνει και τη σειρά των κινητήρων. Έτσι ο τύπος 18V64 αναφέρεται στη σειρά 64 με 640 mm διάμετρο κυλίνδρου, με

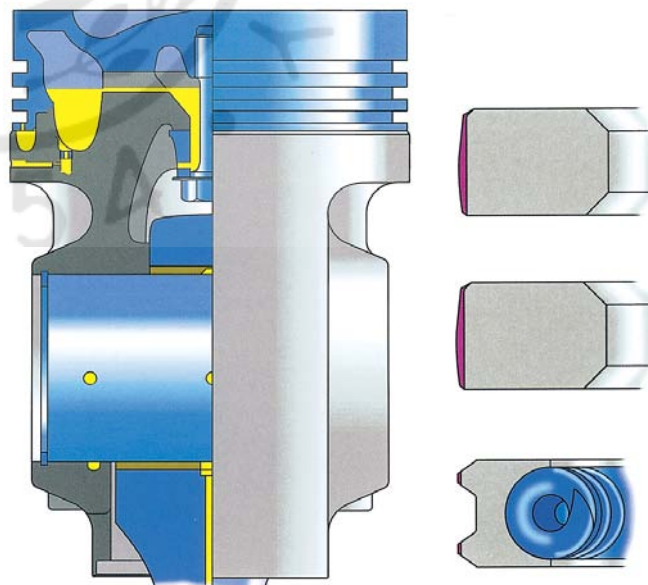


Σχ. 14.3ξ.

Οι σειρές τετραχρόνων και διχρόνων πετρελαιοκινητήρων της Wartsila και οι αντίστοιχες περιοχές ισχύος τους.

18 κυλίνδρους σε διάταξη V. Στο σχήμα 14.3ξ παρουσιάζονται οι προσφερόμενες σειρές μηχανών με το αντίστοιχο εύρος ονομαστικής ισχύος. Στο ίδιο σχήμα είναι δυνατόν να γίνει σύγκριση με τις δίχρονες πετρελαιομηχανές Sulzer, οπότε γίνεται φανερό ότι οι τετράχρονοι μεσόστροφοι πετρελαιομηχανές μπορούν πλέον να στοχεύουν σε περιοχές ισχύος, που πριν μερικά χρόνια ήταν αποκλειστικό προνόμιο των δίχρονων αργοστρόφων πετρελαιομηχανών.

Οι μεσόστροφοι μηχανές της Wartsila διαθέτουν αρκετά κοινά χαρακτηριστικά, παρά το γεγονός της μεγάλης διαφοράς μεγέθους μεταξύ της σειράς 20 και της σειράς 64. Ο κορμός της μηχανής κατασκευάζεται από χυτοσίδηρο και είναι ενιαίου τύπου σε όλες τις σειρές, εκτός από τη σειρά 64. Διαθέτει ενσωματωμένους τους αγωγούς ψύξεως και λιπάνσεως, για μείωση του αριθμού των τμημάτων και του κόστους κατασκευής και συντηρήσεως. Τα πώματα των κυλίνδρων προσαρμόζονται με 4 κοχλίες στον κορμό. Τα έμβολα είναι διαιρούμενα και κατασκευάζονται με χαλύβδινη κορώνα και ποδιά από φαιό χυτοσίδηρο με σφαιροειδή γραφίτη. Φέρουν στην κορώνα τρία ελατήρια (δύο συμπιέσεως και ένα λαδιού) με ειδικές επικαλύψεις (σχ. 14.3η). Τα



Σχ. 14.3η.

Έμβολο και τα αντίστοιχα ελατήρια σε τομή, της σειράς Wartsila 26.

χιτώνια κατασκευάζονται από ειδικό φαιό χυτοσίδηρο. Φέρουν αφαιρούμενο δακτύλιο για απομάκρυνση των εξανθρακωμάτων από την κορώνα του εμβόλου, που προκαλούν ανεπιθύμητη λείανση του χιτώνιου. Ψύχονται στο ανώτερο τμήμα τους, για την αποφυγή ψυχρής διαβρώσεως.

Ο στροφαλοφόρος αναρτάται στο κάτω μέρος του κορμού, με το άνω ημικέλυφος των εδράνων βάσεως να αποτελεί τμήμα του κορμού. Ο εκκεντροφόρος αποτελείται από διαδοχικά τμήματα, με κάθε τμήμα να αντιστοιχεί σε έναν κύλινδρο (σχ. 14.3θ). Τα τμήματα συνδέονται μεταξύ τους με χρήση φλαντζών, οι οποίες αποτελούν και τα έδρανα του εκκεντροφόρου. Το κιβώτιο του εκκεντροφόρου αποτελεί τμήμα του κορμού της μηχανής.



Σχ. 14.3θ.

Τμήμα εκκεντροφόρου, που αντιστοιχεί σε έναν κύλινδρο, της σειράς Wartsila 38.

α) Η σειρά Wartsila 20.

Η σειρά Wartsila 20 εισήχθη το 1992 και σχεδιάστηκε εξ αρχής για καύση βαρέος πετρελαίου, οπότε επιδεικνύει μεγάλη αξιοπιστία στη λειτουργία της με MDO. Το ιξώδες του καυσίμου μπορεί να κυμαίνεται από 1,8 έως 730 cSt στους 50° C. Περισσότερες από 1000 μηχανές έχουν κατασκευασθεί, ενώ ο χρόνος μεταξύ επισκευών φθάνει τις 24.000 ώρες λειτουργίας. Η σειρά σχεδιάστηκε για εν σειρά διάταξη κυλίνδρων και διατίθεται με 4, 5, 6, 8 και 9 κυλίνδρους. Η διάμετρος κυλίνδρου είναι 200 mm, η διαδρομή του εμβόλου 280 mm και η ισχύς ανά κύλινδρο κυμαίνεται από 130 έως 180 kW (στις 720 και 1000 στροφές ανά λεπτό αντίστοιχα). Η κύρια εφαρμογή της είναι ως ηλεκτροπαραγωγό ζεύγος, αντικαθιστώντας τη σειρά Vasa 22.

Τα έμβολα είναι διαιρούμενα με χαλύβδινη κορώνα και ποδιά από φαιό χυτοσίδηρο με σφαιροειδή γραφίτη, ενώ διαθέτει σύστημα λιπάνσεως της ποδιάς. Στην κορώνα τοποθετούνται τρία ελατήρια (δύο συμπίεσης και ένα λαδιού), όλα με επικάλυ-

ψη χρωμίου, ενώ το πρώτο υπόκειται σε ειδική κατεργασία για αύξηση της αντοχής και της διάρκειας ζωής. Το πόδι του διωστήρα διαιρείται υπό γωνία (χαρακτηριστικό δανεισμένο από τις σειρές Vasa 22 και 32), σχεδίαση που επιτρέπει την αφαίρεση του διωστήρα μέσα από το χιτώνιο, καθώς και μεγαλύτερη διάμετρο κομβίου διωστήρα.

Η κεφαλή κάθε κυλίνδρου προσαρμόζεται στον κορμό με 4 κοχλίες, επιτρέποντας πιέσεις της τάξεως των 200 bar. Λόγω των υψηλών πιέσεων, στις οποίες λειτουργεί ο κινητήρας, χρησιμοποιείται αυξημένη επιφάνεια επαφής στα έδρανα, ώστε να μειώνονται οι αναπτυσσόμενες τάσεις.

Το σύστημα παροχής καυσίμου χρησιμοποιεί αντλίες καυσίμου υψηλής πίεσεως, με ενσωματωμένο το κύκλωμα χαμηλής πίεσεως. Συγκεκριμένα, η αντλία υψηλής πίεσεως κάθε κυλίνδρου ενσωματώνει επίσης τους αγωγούς προσαγωγής και επιστροφής, που διατρέχουν κατά μήκος τη μηχανή και το πνευματικό σύστημα ελέγχου υπερταχύνσεως. Το τμήμα υψηλής πίεσεως έχει σχεδιασθεί για πίεση 2000 bar, ενώ λειτουργεί στα 1500 bar, οι δε εγχυτήρες διαθέτουν μη ψυχόμενα ακροφύσια, που έχουν υποστεί θερμική κατεργασία για μειωμένες φθορές. Το σύστημα καυσαερίων είναι υβριδικό (μετατροπής παλμών). Το σύστημα ψύξεως υψηλής θερμοκρασίας είναι πλήρως ενσωματωμένο στον κορμό της μηχανής, χωρίς να απαιτούνται επιπλέον σωληνώσεις. Η θερμοκρασία διατηρείται στους 95° C. Επίσης ενσωματωμένο στον κορμό της μηχανής και στο εσωτερικό των κυρίων τμημάτων της μηχανής είναι και το σύστημα ψύξεως χαμηλής θερμοκρασίας.

β) Η σειρά Wartsila 26.

Στη σειρά Wartsila 26 η διάμετρος κυλίνδρου είναι 260 mm και η διαδρομή εμβόλου 320 mm, διατίθεται δε με 6, 8 και 9 κυλίνδρους σε διάταξη σειράς και 12, 16 και 18 κυλίνδρους σε διάταξη V. Είναι σχεδιασμένη για καύση τόσο MDO (έως 14 cSt στους 40° C), όσο και HFO (730 cSt στους 50° C).

Ο κορμός της μηχανής είναι ενιαίου τύπου χυτοσίδηρος με το στροφαλοφόρο να αναρτάται στο κάτω μέρος. Προσαρμοσμένες πάνω στο ελεύθερο άκρο του κορμού βρίσκονται οι αντλίες λιπαντικού και νερού ψύξεως, που παίρνουν κίνηση από τη μηχανή.

Ο διωστήρας κατασκευάζεται σε δύο τμήματα με τη διαίρεση του ποδιού να πραγματοποιείται κάθετα στον άξονα του διωστήρα. Το πώμα κάθε κυλίνδρου είναι τύπου φλογόπλακας, με τη λεπτή φλογόπλακα

να ψύχεται ικανοποιητικά, ενώ την αντοχή στις πιέσεις την παρέχει ανεξάρτητη εσωτερική πλάκα κωνικής διατομής. Η φλογόπλακα διαθέτει επίσης και οριζόντιες οπές ψύξεως, για αποδοτικότερη μετάδοση της θερμότητας.

Το σύστημα καυσίμου είναι παρόμοιο με αυτό της σειράς 20, με τους αγωγούς προσαγωγής και απαγωγής του καυσίμου να ενσωματώνονται στις αντλίες υψηλής πίεσεως.

Η σειρά 26X προορίζεται για πρόωση ταχέων οχηματαγωγών και προσφέρει υψηλότερη ισχύ, σε σχέση με την απλή σειρά 26 (με αντίστοιχα υψηλότερη μέση ενεργή πίεση). Διατίθεται σε διάταξη V, με 12, 16 και 18 κυλίνδρους και αντίστοιχες ισχύεις 4800, 6400 και 7200 kW στις 1000 στροφές το λεπτό.

γ) Η σειρά Wartsila 32.

Η σειρά Wartsila 32 εισήχθη το 1997 ως διάδοχος της σειράς Vasa 32, με την ίδια διάμετρο κυλίνδρου (320 mm) αλλά μεγαλύτερη διαδρομή εμβόλου (400 mm από 350 mm της προηγούμενης σειράς). Διατίθεται με 6, 8 και 9 κυλίνδρους εν σειρά και 12, 16 και 18 κυλίνδρους σε διάταξη V, με την ισχύ να κυμαίνεται από 2760 kW (6L32) έως 8280 kW (18V32) στις 750 στροφές ανά λεπτό. Η σειρά είναι σχεδιασμένη για καύση βαρέος πετρελαίου, έως 730 cSt στους 50° C.

Σε σχέση με τη σειρά Vasa 32, διαθέτει ελαφρώς μεγαλύτερο ύψος και βάρος, αλλά υψηλότερο λόγο ισχύος προς βάρος. Επίσης διαθέτει 40% λιγότερα εξαρτήματα, αποτέλεσμα της φιλοσοφίας ενσωματώσεως των αγωγών λιπάνσεως και ψύξεως στον κορμό της μηχανής και των αγωγών καυσίμου χαμηλής πίεσεως στις αντλίες υψηλής πίεσεως (όπως και στις μικρότερες σειρές). Βασικός στόχος της σχεδιάσεως ήταν η μείωση των αφαιρουμένων τμημάτων κατά τη συντήρηση, ενώ ο χρόνος μεταξύ γενικών επισκευών ανέρχεται στις 20.000 ώρες λειτουργίας. Τα κατασκευαστικά χαρακτηριστικά είναι παρόμοια με αυτά των σειρών 20, 26, 38 και 46.

δ) Η σειρά Wartsila 38.

Η σειρά Wartsila 38 αναπτύχθηκε από τη θυγατρική της Wartsila Stork-Wartsila Diesel, ως αντικαταστάτης της σειράς TM410, ενώ εισήχθη σε υπηρεσία το 1993. Διαθέτει διάμετρο κυλίνδρου 380 mm και διαδρομή εμβόλου 475 mm, με ονομαστική ταχύτητα περιστροφής 600 rpm. Διατίθεται με 6, 8 και 9

κυλίνδρους εν σειρά και 12, 16 και 18 κυλίνδρους σε διάταξη V. Η ονομαστική ισχύς κυμαίνεται από 3960 kW έως 11.880 kW για τον τύπο A και από 4350 kW έως 13.050 kW για τον τύπο B στις 600 rpm. Χρησιμοποιείται ως κύρια μηχανή για την πρόωση πλοίων αναψυχής, πλοίων μεταφοράς εμπορευματοκιβωτίων, μεταφοράς χύδην φορτίου, καθώς και σε σταθμούς παραγωγής ηλεκτρικής ισχύος στην ξηρά.

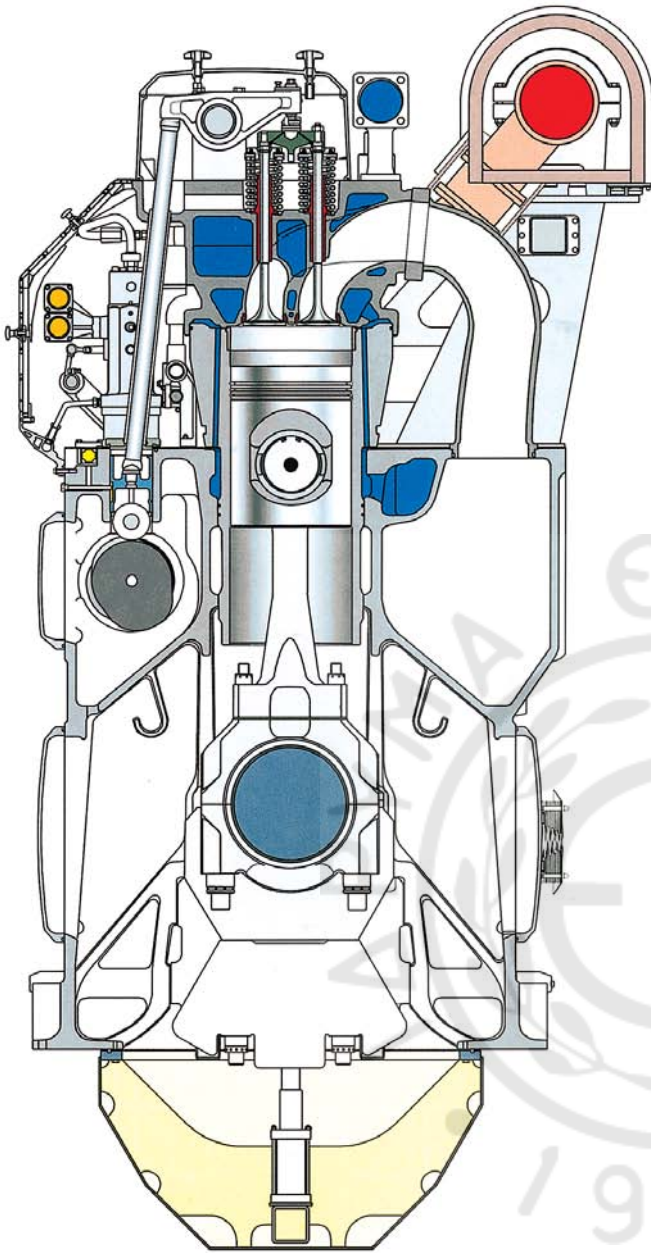
Η φιλοσοφία σχεδιάσεως βασίζεται στη χρησιμοποίηση ολιγοτέρων τμημάτων, στις μικρότερες απαιτήσεις συντηρήσεως, τη μειωμένη ειδική καταπόνηση καυσίμου με χρήση διαφορετικών καυσίμων και τη μειωμένη εκπομπή ρύπων.

Στις μηχανές τύπου V η βάση είναι ενσωματωμένη στον κορμό, ενώ στις εν σειρά μηχανές συνδέεται στον κορμό με κοχλίες. Ο εκκεντροφόρος αναρτάται από τον κορμό, κάτι που αποτελεί κοινό χαρακτηριστικό και με τις μικρότερες σειρές. Ο διωστήρας είναι διαιρούμενος σε τρία τμήματα (στελέχος, άνω ημικέλυφος ποδιού, κάτω ημικέλυφος ποδιού) με τους διαχωριστικούς αρμούς κάθετους στον άξονα του στελέχους του διωστήρα. Η διαίρεση επιτρέπει την αφαίρεση του στελέχους μέσα από το χιτώνιο, χωρίς την αφαίρεση του ποδιού από το αντίστοιχο κομβίο του στροφαλοφόρου άξονα. Οι αντλίες του συστήματος λιπάνσεως και του συστήματος ψύξεως είναι τοποθετημένες στο ελεύθερο άκρο του κορμού.

Στο σύστημα καυσίμου οι αγωγοί προσαγωγής και απαγωγής του καυσίμου χαμηλής πίεσεως είναι ενσωματωμένοι στις αντλίες υψηλής πίεσεως, ενώ οι αγωγοί υψηλής πίεσεως βρίσκονται εντός προστατευτικού εξωτερικού αγωγού. Το καύσιμο προσάγεται σε μοναδικό εγχυτήρα στο κέντρο του πώματος του εκάστοτε κυλίνδρου. Το σύστημα υπερπληρώσεως διαθέτει βαλβίδες παρακάμψεως και ανακουφιστικές βαλβίδες, ενώ είναι υβριδικού τύπου (SPEX).

ε) Η σειρά Wartsila 46.

Η σειρά Wartsila 46 (σχ. 14.3ι) εισήχθη σε υπηρεσία το 1988. Η διάμετρος κυλίνδρων είναι 460 mm, ενώ η διαδρομή του εμβόλου είναι 580 mm. Η αποδιδόμενη ισχύς είναι 905 kW ανά κύλινδρο για τη σειρά 46A (1988), 975 kW ανά κύλινδρο για τη σειρά 46B (1992) και 1050 kW ανά κύλινδρο για τη σειρά 46C (1995). Οι κινητήρες διατίθενται με διαφορετικές ονομαστικές ταχύτητες περιστροφής, οπότε ποικίλλουν αντίστοιχα και οι ονομαστικές ισχύεις. Για τη σειρά 46A οι προσφερόμενες ονομα-



Σχ. 14.3ι.

Κινητήρας της σειράς Wartsila 46 σε τομή.

στικές ταχύτητες περιστροφής είναι 450, 500 και 514 rpm, ενώ για τις σειρές Β και C είναι 500 και 514 rpm. Οι κινητήρες της σειράς διαθέτουν 6, 8 και 9 κυλίνδρους σε διάταξη εν σειρά και 12, 16 και 18 κυλίνδρους σε διάταξη V. Η περιοχή ισχύος των μοντέλων της σειράς βρίσκεται μεταξύ των 5430 kW και 18900 kW. Η σειρά 46C διαθέτει μέση ενεργή πίεση 26,1 bar με μέγιστη πίεση τα 210 bar.

Η σειρά 46 ήταν η πρώτη μεσότροφη μηχανή του συγκεκριμένου μεγέθους, που σχεδιάστηκε για ελαστική έδραση. Επειδή η σειρά ανταγωνίζεται

αντίστοιχες δίχρονες αργόστροφες μηχανές, κατά τη σχεδίασή της κύριο μέλημα ήταν η αύξηση της αξιοπιστίας και της οικονομίας.

Ο κορμός της μηχανής είναι ενιαίου τύπου χυτοσιδηρός, με το στροφαλοφόρο να αναρτάται στο κάτω τμήμα του, κοινό χαρακτηριστικό και στις μικρότερες σειρές. Ο στροφαλοφόρος κατασκευάζεται σε ένα τεμάχιο με σφυρηλάτηση. Οριζόντιοι συνδέτες αυξάνουν την ακαμψία του κορμού. Οι εν σειρά μηχανές προσφέρονται με ενσωματωμένο στον κορμό σχετό αέρα εισαγωγής.

Οι βαλβίδες δεν είναι τοποθετημένες σε ανεξάρτητα συγκροτήματα για αφαίρεση προς τα έξω, για την απλοποίηση της κατασκευής και βελτιστοποίηση της ροής του αέρα και των καυσαερίων. Διαθέτουν όλες μηχανισμό περιστροφής (Rotocap).

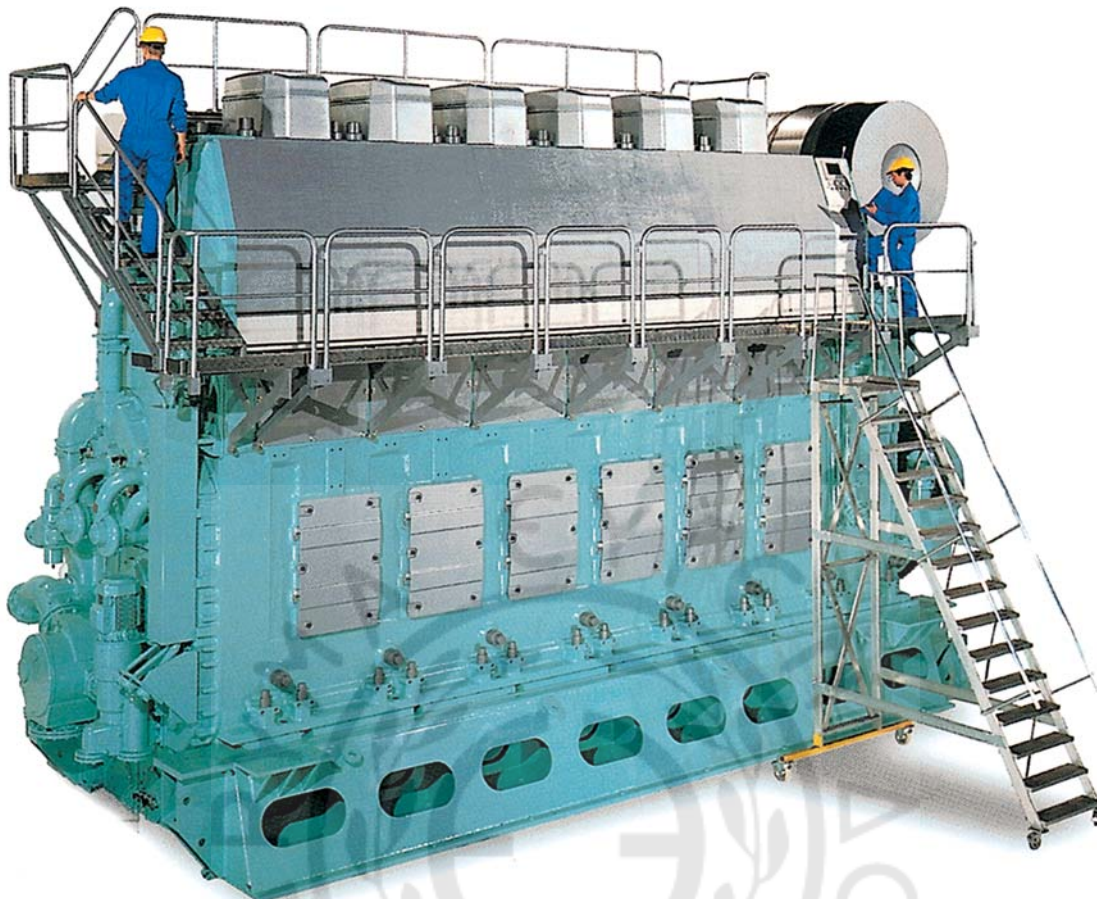
Τα έμβολα έχουν την ίδια αρχή σχεδίασεως με τις μικρότερες σειρές, ενώ διαθέτουν επίσης λίπανση της ποδιάς. Ο διωστήρας διαιρείται σε τρία τμήματα, όπως στη σειρά 38, ώστε να αφαιρείται το έμβολο χωρίς την αφαίρεση του ποδιού του διωστήρα. Οι μεγάλες επιφάνειες επαφής των τριβέων του διωστήρα μειώνουν τη φόρτιση από τις υψηλές πιέσεις λειτουργίας.

Το σύστημα εγχύσεως διαθέτει (εκτός του κύριου) και πιλοτικό εγχυτήρα, που οδηγεί σε βελτίωση της καύσεως και μείωση των παραγομένων οξειδίων του αζώτου.

Το αρχικά τοποθετημένο σύστημα καυσαερίων σταθερής πίεσεως αντικαταστάθηκε από υβριδικό σύστημα (SPEX), για αύξηση της ταχύτητας αποκρίσεως του κινητήρα. Για ειδικές εφαρμογές (που απαιτούν ταχεία απόκριση στις μεταβολές του φορτίου) προσφέρεται και με σύστημα παλμών. Το σύστημα υπερπληρώσεως εφοδιάζεται με ανακουφιστικές και παρακαμπτικές βαλβίδες καυσαερίων και ανακουφιστικές βαλβίδες αέρα, για βελτιστοποίηση της λειτουργίας του σε όλα τα φορτία.

στ) Η σειρά Wartsila 64.

Η σειρά 64 (σχ. 14.3ια) της Wartsila αποτελεί την ισχυρότερη τετράχρονη μηχανή που έχει κατασκευασθεί ποτέ και την πρώτη τετράχρονη μηχανή που ξεπέρασε το όριο του 50% βαθμού αποδόσεως. Μία πρωτότυπη εξακύλινδρη μηχανή δοκιμάστηκε το 1996, ενώ τα μοντέλα παραγωγής διατίθενται από το 1997. Οι κινητήρες παράγονται με 6, 7, 8 και 9 κυλίνδρους σε διάταξη εν σειρά και με 12, 16 και 18 κυλίνδρους σε διάταξη V. Η διάμετρος



Σχ. 14.3ια.

Κινητήρας της σειράς Wartsila 64.

του κυλίνδρου είναι 640 mm, ενώ η διαδρομή του εμβόλου είναι 900 mm για τους κινητήρες εν σειρά και 770 mm για τους κινητήρες τύπου V. Η ισχύς ανά κύλινδρο φθάνει την εκπληκτική τιμή των 2010 kW για τους εν σειρά κινητήρες και τα 1940 kW για τους κινητήρες τύπου V. Αντίστοιχα οι διατιθέμενες ονομαστικές ταχύτητες περιστροφής είναι 327,3 και 333,3 rpm για τις εν σειρά μηχανές και 400, 428,6 rpm για τις τύπου V. Η μέση ενεργή πίεση φθάνει τα 25,5 bar για τις εν σειρά μηχανές στη χαμηλή ονομαστική ταχύτητα περιστροφής και τα 25 bar για την υψηλότερη ονομαστική ταχύτητα περιστροφής. Τα αντίστοιχα μεγέθη για τις τύπου V είναι 23,5 και 22 bar. Η μέγιστη πίεση του θαλάμου καύσεως φθάνει τα 190 bar.

Η κατασκευή της ακολουθεί τη γενική φιλοσοφία των μεσοστροφών τετραχρόνων μηχανών της εταιρείας. Ο κορμός είναι χυτοσίδηρος με ενσωματωμένους τους αγωγούς λιπάνσεως και ψύξεως. Λόγω μεγέθους και βάρους, κατασκευάζεται σε

τρία τμήματα για τις μηχανές τύπου V. Ο στροφαλοφόρος αναρτάται στο κάτω μέρος του κορμού, ενώ τα κομβία του διαθέτουν αυξημένο πλάτος, για μείωση των αναπτυσσομένων τάσεων.

Το έμβολο ακολουθεί τη φιλοσοφία των υπολοίπων σειρών, με κορώνα από χάλυβα και ποδιά από φαιό χυτοσίδηρο με σφαιροειδή γραφίτη. Εφοδιάζεται με 3 ελατήρια (δύο στεγανοποιήσεως και ένα λαδιού). Τα δύο πρώτα φέρουν επικάλυψη κεραμικού-χρωμίου, ενώ οι παρειές των αυλάκων τους έχουν υποσθεί κατεργασία σκληρύνσεως. Το χιτώνιο εφοδιάζεται με αφαιρούμενο δακτύλιο, ενώ ψύχεται μόνο στο πάνω τμήμα του με συνδυασμό διατρήτων οπών και υδροθαλάμου. Ο διωστήρας έχει αντίστοιχη γεωμετρία με τη σειρά 46.

Οι βαλβίδες είναι ψυχόμενες, ενώ ψυχόμενες από ανεξάρτητο κύκλωμα είναι και οι έδρες τους. Το σύστημα καυσίμου διαθέτει αντλίες υψηλής πίεσεως διπλού βυθίσματος για κάθε κύλινδρο, που οδηγούν το καύσιμο σε μοναδικό εγχυτήρα. Έχει

αναλυθεί διεξοδικά στην παράγραφο 9.4.1.

Το σύστημα καυσαερίων είναι υβριδικό τύπου SPEX, με ανακουφιστική βαλβίδα και βαλβίδα παρακάμψεως καυσαερίων. Το δίκτυο ψύξεως διακρίνεται σε δίκτυο υψηλής θερμοκρασία (95° C)

και δίκτυο χαμηλής θερμοκρασίας. Το πρώτο αφορά στην ψύξη των χιτωνίων, των πωμάτων και την αρχική ψύξη του αέρα υπερπληρώσεως, ενώ το δεύτερο στην τελική ψύξη του αέρα υπερπληρώσεως, του λιπαντικού και των εδρών των βαλβίδων.



Κεφάλαιο

Δέκατο Πέμπτο



ΣΤΟΙΧΕΙΑ ΔΥΝΑΜΙΚΩΝ ΦΑΙΝΟΜΕΝΩΝ

15.1 Γενικά.

Στο κεφάλαιο αυτό θα αναπτυχθούν τα βασικά στοιχεία των δυναμικών φαινομένων που, εμφανίζονται κατά τη λειτουργία μιας εμβολοφόρου ΜΕΚ. Ως δυναμικά ορίζονται τα φαινόμενα που χαρακτηρίζονται από τη χρονική μεταβολή των αναπτυσσόμενων δυνάμεων και ροπών. Οι συγκεκριμένες μηχανές, όπως έχει αναφερθεί και σε προηγούμενα κεφάλαια, καταπονούνται από έντονα δυναμικά φαινόμενα, λόγω της παλινδρομικής κίνησης των εμβόλων τους, αλλά και λόγω της χρονικής μεταβολής των δυνάμεων από τη συμπίεση, την καύση και την εκτόνωση των αερίων. Η ένταση των δυναμικών φαινομένων συνδέεται άμεσα με βασικές σχεδιαστικές επιλογές, όπως ο τύπος του κινητήρα (δίχρονος, τετράχρονος), η διάταξη των κυλίνδρων του (εν σειρά, V κλπ.), ο αριθμός των κυλίνδρων του, η ταχύτητα περιστροφής του, η πίεση λειτουργίας του κ.ά. Συνεπώς, αποφάσεις που λαμβάνονται κατά τα πρώτα στάδια σχεδιάσεως ενός νέου κινητήρα, καθορίζουν σε μεγάλο βαθμό τη συμπεριφορά κατά τη λειτουργία του, ως προς την ύπαρξη ή όχι ανεπιθυμητών ταλαντώσεων.

Αρχικά θα αναπτυχθούν οι δυνάμεις που εμφανίζονται κατά τη λειτουργία μιας εμβολοφόρου ΜΕΚ, με τη χρονική μεταβολή τους. Στη συνέχεια θα δοθούν οι βασικές αρχές που ακολουθούνται για τη ζυγοστάθμιση των αδρανειακών δυνάμεων και ροπών σε μονοκύλινδρο και σε πολυκύλινδρες μηχανές. Τέλος θα γίνει αναφορά (χωρίς μαθηματική ανάπτυξη) στις βασικές αρχές και στα είδη των ταλαντώσεων που συνδέονται με τις εμβολοφόρες ΜΕΚ, καθώς και στις μεθόδους περιστολής τους.

15.2 Ανάλυση των δυνάμεων.

15.2.1 Γενικά.

Στη συνέχεια θα γίνει ανάλυση των δυνάμεων που αναπτύσσονται κατά τη λειτουργία μίας εμβολοφόρου ΜΕΚ. Θα θεωρηθεί ότι ο κινητήρας λειτουργεί σε σταθερή ταχύτητα περιστροφής και δεν θα ληφθούν υπόψη μεταβατικά φαινόμενα, λόγω επιταχύνσεως ή επιβραδύνσεως του κινητήρα. Επίσης θα θεωρηθεί ότι όλα τα τμήματα του κινηματικού μηχανισμού διαγράφουν επίπεδες τροχιές και θα αμεληθεί η ύπαρξη πλευρικών ελευθεριών (τζόγου) κατά την κίνησή τους.

Οι δυνάμεις που αναπτύσσονται κατά τη λειτουργία των εμβολοφόρων ΜΕΚ, διακρίνονται σε τρεις κατηγορίες:

- Δυνάμεις που οφείλονται στην πίεση των αερίων εντός του κυλίνδρου.
- Αδρανειακές δυνάμεις που οφείλονται στην κίνηση των μαζών του κινηματικού μηχανισμού.
- Δυνάμεις λόγω του βάρους των διαφόρων τμημάτων που απαρτίζουν τον κινητήρα.

Οι τελευταίες συνήθως δεν λαμβάνονται υπόψη κατά το δυναμικό υπολογισμό της μηχανής, διότι είναι γενικά αρκετά μικρότερες των υπολοίπων, ενώ δεν συμμετέχουν στην παραγωγή έργου του κινητήρα (αφού σε μία πλήρη περιστροφή του κινηματικού μηχανισμού, το έργο τους είναι μηδενικό).

Για τον υπολογισμό των αδρανειακών δυνάμεων, απαιτείται η γνώση της κινηματικής του συστήματος εμβόλου-διωστήρα-στροφάλου, η οποία θα αναπτυχθεί στη συνέχεια.

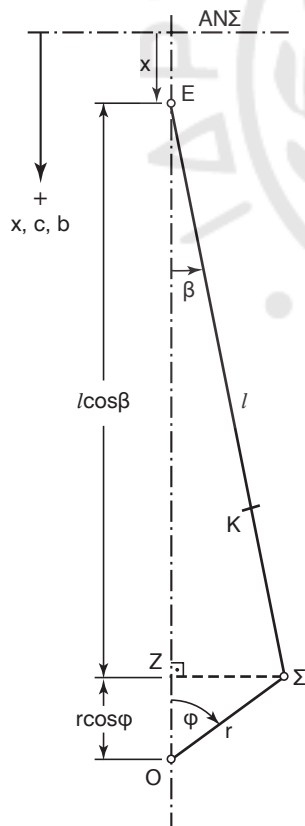
15.2.2 Η κινηματική του μηχανισμού μεταδόσεως της κινήσεως.

Στο σχήμα 15.2α δίδεται το σκαρίφημα του μηχανισμού μεταδόσεως της κινήσεως από το έμβολο στο στροφαλοφόρο άξονα. Δύο κύρια σημεία του κινηματικού μηχανισμού, των οποίων μας ενδιαφέρουν τα κινηματικά χαρακτηριστικά, είναι το κέντρο του πείρου του εμβόλου και το κέντρο του κομβίου του διωστήρα. Το κέντρο του πείρου του εμβόλου εκτελεί ευθύγραμμη επιταχυνόμενη κίνηση (παλινδρόμηση μεταξύ του ΑΝΣ και του ΚΝΣ), ενώ το κέντρο του κομβίου του διωστήρα διαγράφει κυκλική τροχιά ακτίνας r , με σταθερή γωνιακή ταχύτητα περιστροφής ω (στην περίπτωση που ο κινητήρας λειτουργεί σε σταθερές στροφές), η οποία δίδεται:

$$\omega = 2\pi n / 60 \quad (15.1)$$

όπου n οι στροφές περιστροφής του στροφαλοφόρου άξονα ανά λεπτό (rpm).

Όπως προκύπτει από το σχήμα 15.2α, όταν ο στροφάλος απέχει γωνία φ από το ΑΝΣ, η μετατό-



Σχ. 15.2α.

Σκαρίφημα του μηχανισμού μεταδόσεως της κινήσεως από το έμβολο στο στροφαλοφόρο άξονα.

πιση x του εμβόλου από το ΑΝΣ θα δίδεται:

$$x = r + l - l \cos(\beta) - r \cos(\varphi) \quad (15.2)$$

όπου β η γωνία που σχηματίζει ο διωστήρας με την κατακόρυφη διεύθυνση, r η ακτίνα του στροφάλου (η απόσταση μεταξύ των κέντρων του κομβίου βάσεως και του κομβίου διωστήρα του στροφαλοφόρου άξονα), ενώ l είναι το μήκος του διωστήρα (η απόσταση μεταξύ των κέντρων του κομβίου διωστήρα του στροφαλοφόρου και του πείρου του εμβόλου).

Εάν συμβολισθεί με λ ο λόγος της ακτίνας του στροφάλου προς το μήκος του διωστήρα:

$$\lambda = r/l \quad (15.3)$$

και εκτελεστούν οι τριγωνομετρικές πράξεις, προκύπτει τελικά για τη μετατόπιση x :

$$x = r(1 - \cos \varphi) + l \left(1 - \sqrt{1 - \lambda^2 \sin^2 \varphi} \right) \quad (15.4)$$

Ο λόγος λ είναι χαρακτηριστικό μέγεθος του κάθε κινητήρα και παίρνει συνήθως τιμές μεταξύ 1/3 και 1/5. Η παραπάνω σχέση μπορεί να αναπτυχθεί σε σειρά Fourier της μορφής:

$$x = r(\alpha_0 + \alpha_1 \cos \varphi + \alpha_2 \cos 2\varphi + \alpha_4 \cos 4\varphi + \dots) \quad (15.5)$$

με τους συντελεστές να δίδονται από τις σχέσεις:

$$\alpha_0 = 1 + \frac{\lambda}{4} + \frac{3\lambda^3}{64} + \frac{5\lambda^5}{256} \quad (15.6)$$

$$\alpha_1 = -1 \quad (15.7)$$

$$\alpha_2 = -\frac{\lambda}{4} - \frac{\lambda^3}{16} - \frac{15\lambda^5}{512} \quad (15.8)$$

$$\alpha_4 = \frac{\lambda^3}{64} + \frac{3\lambda^5}{256} \quad (15.9)$$

$$\alpha_6 = -\frac{\lambda^5}{512} \quad \text{κλπ.} \quad (15.10)$$

κλπ. Οι όροι στους οποίους αναλύεται η μετατόπιση x είναι άπειροι στον αριθμό και αποτελούν τις **αρμονικές συνιστώσες** της αναπτύξεως κατά Fourier. Για τους συντελεστές αναγκαστικά ισχύει:

$$\alpha_0 + \alpha_1 + \alpha_2 + \alpha_4 + \alpha_6 + \alpha_8 + \dots = 0 \quad (15.11)$$

αφού για μηδενική γωνία στροφάλου [$\cos(0^\circ) = 1$], θα πρέπει η μετατόπιση x να ισούται με 0. Εάν παραλειφθούν από τους παραπάνω συντελεστές οι όροι του λ με εκθέτη μεγαλύτερο του 3, προκύπτει η ακόλουθη προσεγγιστική σχέση για τη μετατόπιση x του εμβόλου:

$$x \approx r \left(1 + \frac{\lambda}{4} - \cos \varphi - \frac{\lambda}{4} \cos 2\varphi \right) \quad (15.12)$$

Η πρώτη παράγωγος της μετατόπισης x ως προς το χρόνο δίνει την ταχύτητα του εμβόλου:

$$c = \frac{dx}{dt} = \frac{dx}{d\varphi} \frac{d\varphi}{dt} = \frac{dx}{d\varphi} \omega \quad (15.13)$$

όπου ω η γωνιακή ταχύτητα περιστροφής του τροφάλου:

$$\omega = \frac{d\varphi}{dt} \quad (15.14)$$

Χρησιμοποιώντας τις σχέσεις 15.4 και 15.5, που αναπτύχθηκαν για τη μετατόπιση του εμβόλου και παραγωγίζοντας ως προς φ , προκύπτει:

$$c = \omega r \sin \varphi \left(1 + \lambda \cos \varphi / \sqrt{1 - \lambda^2 \sin^2 \varphi} \right) \quad (15.15)$$

Αναπτύσσοντας σε σειρά Fourier η προηγούμενη σχέση γίνεται:

$$c = \omega r (\gamma_1 \sin \varphi + \gamma_2 \sin 2\varphi + \gamma_4 \sin 4\varphi + \dots) \quad (15.16)$$

με τους συντελεστές να δίδονται:

$$\gamma_1 = 1 \quad (15.17)$$

$$\gamma_2 = \frac{\lambda}{2} + \frac{\lambda^3}{8} + \frac{15\lambda^5}{256} \quad (15.18)$$

$$\gamma_4 = -\frac{\lambda^3}{16} - \frac{3\lambda^5}{64} \quad (15.19)$$

$$\gamma_6 = \frac{3\lambda^5}{256} \text{ κλπ.} \quad (15.20)$$

Χρησιμοποιώντας την προσεγγιστική σχέση της μετατόπισης του εμβόλου, προκύπτει η αντίστοιχη σχέση για την ταχύτητά του:

$$c \approx \omega r \left(\sin \varphi + \frac{\lambda}{2} \sin 2\varphi \right) \quad (15.21)$$

Η φορά της ταχύτητας c του εμβόλου λαμβάνεται ως θετική, όταν αυτό κατευθύνεται από το ΑΝΣ προς το ΚΝΣ.

Παραγωγίζοντας την ταχύτητα ως προς το χρόνο προκύπτει η επιτάχυνση b του εμβόλου:

$$b = \frac{dc}{dt} = \frac{dc}{d\varphi} \frac{d\varphi}{dt} = \frac{dc}{d\varphi} \omega \quad (15.22)$$

Εκτελώντας την παραγωγή των σχέσεων 15.15 και 15.16, που δίνουν την ταχύτητα του εμβόλου ως προς τη γωνία τροφάλου φ , προκύπτουν οι αντί-

στοιχες σχέσεις για την επιτάχυνση b του εμβόλου:

$$b = \omega^2 r [\cos \varphi + \lambda (\cos 2\varphi + \lambda^2 \sin^4 \varphi) / (1 - \lambda^2 \sin^2 \varphi)^{3/2}] \quad (15.23)$$

ενώ για την αναπτυγμένη σε σειρά Fourier, προκύπτει αντίστοιχα:

$$b = \omega^2 r (\beta_1 \cos \varphi + \beta_2 \cos 2\varphi + \beta_4 \cos 4\varphi + \dots) \quad (15.24)$$

με τους συντελεστές να δίδονται:

$$\beta_1 = 1 \quad (15.25)$$

$$\beta_2 = \lambda + \frac{\lambda^3}{4} + \frac{15\lambda^5}{128} \quad (15.26)$$

$$\beta_4 = -\frac{\lambda^3}{4} - \frac{3\lambda^5}{16} \quad (15.27)$$

$$\beta_6 = \frac{9\lambda^5}{128} \text{ κλπ.} \quad (15.28)$$

Η αντίστοιχη προσεγγιστική σχέση για την επιτάχυνση δίδεται:

$$b \approx \omega^2 r (\cos \varphi + \lambda \cos 2\varphi) \quad (15.29)$$

Όπως και για την ταχύτητα, η θετική φορά της επιταχύνσεως είναι από το ΑΝΣ προς το ΚΝΣ.

Αν υπολογισθούν οι προηγούμενοι συντελεστές του αναπτύγματος της επιταχύνσεως για χαρακτηριστικές τιμές του λόγου λ ίσες με 1/3 και 1/4, προκύπτει αντίστοιχα:

\ddot{e}	1/3	1/4
\hat{a}_2	0,3431	0,2540
\hat{a}_4	-0,0100	-0,0041
\hat{a}_6	0,0003	0,0001

Όπως είναι φανερό, οι τιμές των συντελεστών μειώνονται δραματικά, καθώς οδεύουμε προς μεγαλύτερες αρμονικές, οπότε είναι φανερό γιατί χρησιμοποιούνται οι προηγούμενες προσεγγιστικές σχέσεις για τις περισσότερες πρακτικές εφαρμογές, τόσο για τη μετατόπιση του εμβόλου, όσο και για την ταχύτητα και την επιτάχυνσή του.

Από τις παραπάνω σχέσεις, ιδιαίτερη σημασία, όπως θα φανεί στη συνέχεια, έχει η σχέση που δίνει την επιτάχυνση του εμβόλου. Από αυτή θα προκύψει η αδρανειακή δύναμη λόγω της παλινδρομώσεως της μάζας του εμβόλου (συν τη μάζα των ελατηρίων, του πείρου, των αντιστοίχων τριβών και της κεφαλής του διωστήρα).

15.2.3 Οι δυνάμεις των αερίων.

Όπως αναλύθηκε σε προηγούμενα κεφάλαια, η

πίεση των αερίων εντός του κυλίνδρου μεταβάλλεται με τη γωνία στροφάλου. Η μεταβολή αυτή δίνεται από το αντίστοιχο δυναμοδεικτικό διάγραμμα $p-\varphi$. Η μεταβολή της πίεσεως των αερίων μπορεί να είναι ιδιαίτερα μεγάλη. Η ελάχιστη τιμή της είναι λίγο μικρότερη της πίεσεως υπερπληρώσεως, ενώ η μέγιστη τιμή της μπορεί να υπερβαίνει τα 200 bar (σε μεγάλης ισχύος πετρελαιομηχανές). Έτσι μεταβάλλεται έντονα και η δύναμη στο έμβολο, η οποία προκύπτει ως γινόμενο της πίεσεως των αερίων επί τη διατομή του κυλίνδρου (και όχι του εμβόλου). Εδώ πρέπει να ληφθεί υπόψη ότι, ενώ η διατομή του εμβόλου είναι μικρότερη αυτής του κυλίνδρου, τα ελατήρια στεγανότητας, που παρεμβάλλονται μεταξύ των δύο διαμέτρων, μεταφέρουν την αντίστοιχη πίεση των αερίων στο έμβολο. Έτσι η δύναμη προκύπτει από ολόκληρη τη διάμετρο του κυλίνδρου. Προφανώς ίση σε μέτρο και αντίθετη σε φορά δύναμη καταπονεί την κεφαλή του κυλίνδρου (το πώμα) και τείνει να την αποκολλήσει από το χιτώνιο. Αντίστοιχες δυνάμεις καταπονούν και τα τοιχώματα του χιτωνίου.

Η πίεση που λαμβάνεται για τον υπολογισμό της δυνάμεως των αερίων είναι η σχετική πίεση (η μανομετρική πίεση, η διαφορά της πίεσεως των αερίων από την ατμοσφαιρική πίεση), αφού στους κινητήρες χωρίς βάκτρο η κάτω πλευρά του εμβόλου δέχεται την ατμοσφαιρική πίεση εντός του στροφαλοθαλάμου. Στους κινητήρες με βάκτρο, όπου το κάτω μέρος του εμβόλου χρησιμοποιείται ως βοηθητική διάταξη σαρώσεως, πρέπει να αφαιρεθεί η πίεση που επικρατεί κάτω από το έμβολο κάθε χρονική στιγμή.

Αν p_g η αντίστοιχη πίεση των αερίων, τότε η δύναμη στο έμβολο θα δίδεται προφανώς:

$$F_g = \pi \frac{D^2}{4} p_g \quad (15.30)$$

όπου D η διάμετρος του κυλίνδρου.

Η δύναμη αυτή αναλύεται σε δύο συνιστώσες, μία κάθετη στα τοιχώματα του κυλίνδρου και μία κατά τη διεύθυνση του στελέχους του διωστήρα. Στις μηχανές με βάκτρο η ανάλυση αυτή πραγματοποιείται στο κομβίο του ζυγώματος. Η κάθετη στα τοιχώματα συνιστώσα F_{gN} προκαλεί την οβάλφθορα του χιτωνίου στους κινητήρες χωρίς βάκτρο, ενώ στους κινητήρες με βάκτρο παραλαμβάνεται από τις ευθυντηρίες του ζυγώματος. Η συνιστώσα F_{gS} κατά τη διεύθυνση του στελέχους του διωστήρα

μεταβιβάζεται στο κομβίο διωστήρα του στροφάλου. Οι δύο δυνάμεις δίδονται αντίστοιχα (σχ. 15.2β):

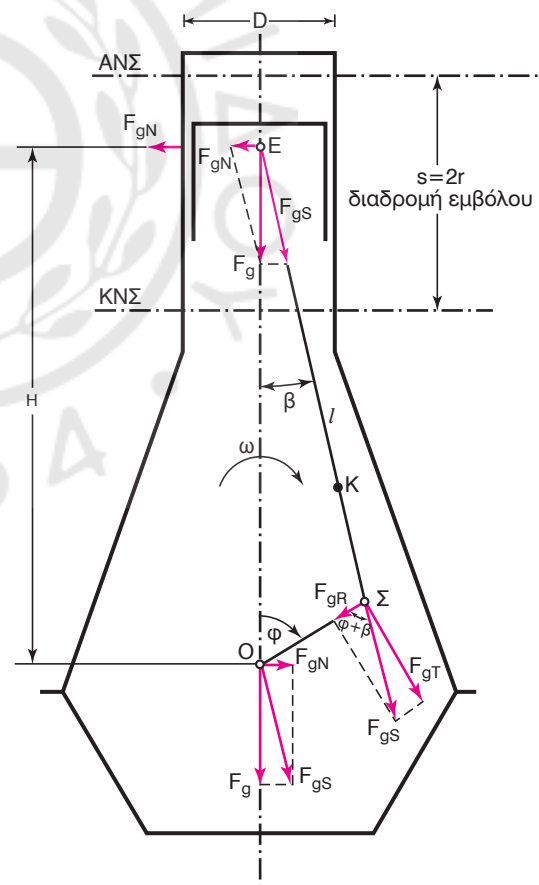
$$F_{gN} = F_g \cdot \tan(\beta) \quad (15.31)$$

$$F_{gS} = F_g / \cos(\beta) \quad (15.32)$$

όπου β η γωνία που σχηματίζει ο διωστήρας με την κατακόρυφη διεύθυνση (μεταξύ $AN\Sigma$ και $KN\Sigma$).

Η δύναμη F_{gS} , μεταφερόμενη στο κομβίο του διωστήρα, αναλύεται σε δύο συνιστώσες, μία κατά την ακτίνα του στροφάλου F_{gR} και μία κατά την περιφερειακή διεύθυνση F_{gT} (κάθετη στην προηγούμενη). Η πρώτη ονομάζεται **ακτινική δύναμη στροφάλου** ενώ η δεύτερη ονομάζεται **στρεπτική δύναμη στροφάλου**, αφού σε αυτήν οφείλεται η **στρεπτική ροπή στο στρόφαλο**, λόγω της πίεσεως των αερίων. Εφαρμόζοντας τριγωνομετρικές σχέσεις, προκύπτει για τις δύο συνιστώσες:

$$F_{gT} = F_g \cdot \frac{\sin(\varphi + \beta)}{\cos\beta} \quad (15.33)$$



Σχ. 15.2β.

Ανάλυση της δυνάμεως λόγω της δράσεως των αερίων σε συνιστώσες, στα διάφορα σημεία του κινηματικού μηχανισμού, εμβολοφόρου MEK χωρίς βάκτρο.

$$F_{gR} = F_g \cdot \frac{\cos(\varphi + \beta)}{\cos\beta} \quad (15.34)$$

Προφανώς η **στρεπτική ροπή** λόγω της δράσεως των αερίων θα δίδεται ως το γινόμενο της στρεπτικής δυνάμεως επί την ακτίνα του στροφάλου:

$$M_{gT} = F_{gT} \cdot r = F_g \frac{\sin(\varphi + \beta)}{\cos\beta} r \quad (15.35)$$

Η στρεπτική ροπή από όλους τους κυλίνδρους μεταφέρεται μέσω του στροφαλοφόρου άξονα έξω από τη μηχανή (π.χ. στην έλικα). Η συνιστώσα F_{gS} μεταφέρεται και στο έδρανο βάσεως του στροφαλοφόρου (το οποίο καταπονεί) και στη συνέχεια στο σκελετό και την έδραση της μηχανής. Το σύνολο των δυνάμεων των αερίων που φορτίζουν το σκελετό, αν μεταφερθεί σε ένα σημείο, έχει μηδενική συνιστώσα (η δύναμη στο πόμα είναι αντίθετη της δυνάμεως στο έμβολο, ενώ οι δυνάμεις που ασκούνται περιφερειακά στα τοιχώματα του κυλίνδρου είναι επίσης αντίθετες). **Όμως, η ροπή στο σκελετό από την πίεση των αερίων δεν είναι μηδενική, αλλά ίση και αντίροπη της ροπής στρέψεως. Η ροπή αυτή τείνει να ανατρέψει τη μηχανή και παραλαμβάνεται από τους κοχλίες εδράσεως της μηχανής.** Λόγω της χρονικής μεταβολής της, η στρεπτική ροπή επιφέρει επίσης ταλαντώσεις, οι οποίες μεταφέρονται μέσω της εδράσεως στη γάστρα του πλοίου.

Το έργο της δυνάμεως των αερίων πάνω στο έμβολο ισούται με το έργο της περιφερειακής συνιστώσας στο στροφάλο (αφού οι υπόλοιπες συνιστώσες δεν παράγουν έργο, καθώς το σημείο εφαρμογής τους μετακινείται κάθετα στη διεύθυνσή τους). Εξισώνοντας τα δύο αντίστοιχα έργα σε στοιχειώδη χρόνο dt , που αντιστοιχεί σε στοιχειώδη μετακίνηση του στροφάλου κατά $d\varphi$ και στοιχειώδη μετακίνηση του εμβόλου κατά $c dt$ προκύπτει:

$$F_g \cdot c \cdot dt = F_{gT} \cdot r \cdot d\varphi \Rightarrow F_{gT} = F_g \frac{c}{r} \frac{dt}{d\varphi} = F_g \frac{c}{r\omega} \quad (15.36)$$

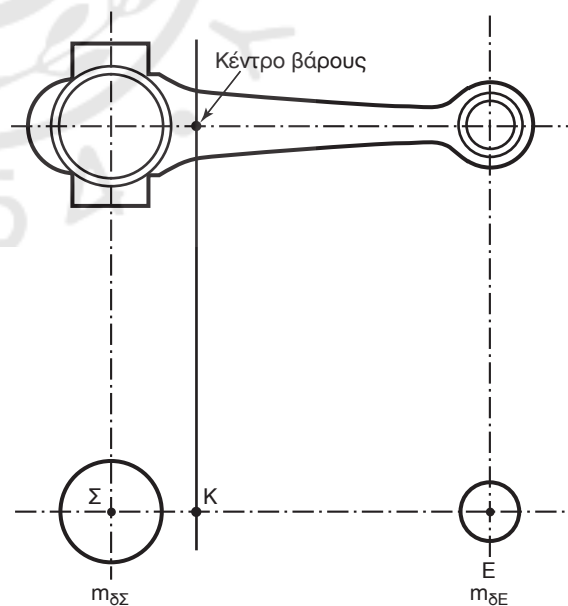
Από την παραπάνω σχέση και με τη βοήθεια του δυναμοδεικτικού διαγράμματος είναι δυνατός ο εύκολος υπολογισμός της στρεπτικής δυνάμεως (καθώς και της στρεπτικής ροπής) σε κάθε θέση του εμβόλου ή του στροφάλου.

15.2.4 Οι αδρανειακές δυνάμεις.

Ολόκληρο το έμβολο εκτελεί ευθύγραμμη επιτα-

χυνόμενη κίνηση (μαζί με τον πείρο και τα ελατήρια του εμβόλου). Ο στροφάλος (στο σύνολό του) εκτελεί περιστροφική κίνηση με σταθερή γωνιακή ταχύτητα περιστροφής. Αντιθέτως ο διωστήρας εκτελεί μία ιδιαίτερα σύνθετη κίνηση. Η κεφαλή του, η οποία συνδέεται στον πείρο του εμβόλου, εκτελεί ευθύγραμμη επιταχυνόμενη κίνηση, το πόδι του εκτελεί περιστροφική κίνηση μαζί με το στροφάλο, ενώ το στέλεχος του διωστήρα εκτελεί σύνθετη κίνηση. Για να απλοποιηθεί η ανάλυση των αδρανειακών δυνάμεων από την κίνηση του διωστήρα, η μάζα του θεωρείται συγκεντρωμένη σε δύο σημεία, στα δύο άκρα του (στο κέντρο του πείρου του εμβόλου και στο κέντρο του κομβίου του διωστήρα). Οι δύο αυτές μάζες υποτίθεται ότι συνδέονται στερεά μεταξύ τους με ράβδο, η οποία δεν διαθέτει μάζα, ενώ μπορεί να μεταβιβάξει δυνάμεις μόνο κατά τη διεύθυνση του άξονά της (σχ. 15.2γ).

Οι δύο αυτές σημειακές μάζες θα πρέπει να συμπεριφέρονται δυναμικά όπως ακριβώς ο πραγματικός διωστήρας. Για να συμβεί αυτό θα πρέπει κατ' αρχήν το άθροισμά τους να είναι ίσο με τη μάζα του διωστήρα. Επιπλέον, θα πρέπει να δίνουν κέντρο βάρους ίδιο με το πραγματικό κέντρο βάρους του διωστήρα. Μία τρίτη απαίτηση αφορά στη ροπή αδράνειας ως προς άξονα που περνά από το κέντρο βάρους του διωστήρα. Αυτή θα πρέπει να είναι η ίδια



Σχ. 15.2γ.

Ανάλυση της μάζας του διωστήρα σε δύο σημειακές μάζες στα άκρα του (στο κέντρο του πείρου του εμβόλου και στο κέντρο του κομβίου του διωστήρα).

για τον πραγματικό διωστήρα και για το σύστημα των δύο μαζών. Οι δύο πρώτες συνθήκες αρκούν για τον προσδιορισμό των δύο μαζών, δηλαδή:

$$m_{\delta E} + m_{\delta \Sigma} = m_{\delta} \quad (15.37)$$

και

$$m_{\delta E} \cdot l_{EK} = m_{\delta \Sigma} \cdot l_{K\Sigma} \quad (15.38)$$

όπου m_{δ} η μάζα του διωστήρα, $m_{\delta E}$ η σημειακή μάζα του διωστήρα που τοποθετείται στο σημείο E (κέντρο του πείρου του εμβόλου), $m_{\delta \Sigma}$ η σημειακή μάζα του διωστήρα που τοποθετείται στο σημείο Σ (κέντρο του κομβίου διωστήρα του στροφάλου), l_{EK} η απόσταση του σημείου E από το σημείο K (κέντρο βάρους διωστήρα) και $l_{K\Sigma}$ η απόσταση του σημείου K από το σημείο Σ (σχ. 15.2γ).

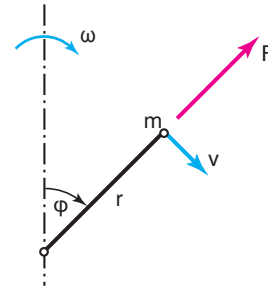
Οι μάζες που θα προκύψουν δεν ικανοποιούν απαραίτητα την τρίτη συνθήκη, το σφάλμα όμως που προκύπτει θεωρείται αμελητέο για τεχνικές εφαρμογές. Η μάζα του διωστήρα που ανάγεται στον πείρο του εμβόλου είναι συνήθως περίπου το 1/3 της συνολικής του μάζας.

Με την παραπάνω αναγωγή, προκύπτει ένα σύνολο μαζών που παλινδρομεί μαζί με το έμβολο (έμβολο, ελατήρια, πείρος, 1/3 μάζας διωστήρα) και θεωρείται εντοπισμένο στο σημείο E (σχ. 15.2γ) και ένα σύνολο μαζών που περιστρέφεται έγκεντρα γύρω από τον άξονα περιστροφής του στροφαλοφόρου (κομβίο διωστήρα, βραχίονες στροφάλου, 2/3 μάζας διωστήρα, κομβία βάσεως) και θεωρείται εντοπισμένο στο σημείο Σ (σχ. 15.2γ). Αρχικά θα μελετηθεί η αδραειακή δύναμη λόγω περιστροφής και στη συνέχεια η αδραειακή δύναμη λόγω παλινδρομικής κινήσεως. Η παραπάνω ανάλυση έγινε για μηχανή χωρίς βάκτρο και ζύγωμα, αλλά αντίστοιχα συμπεράσματα προκύπτουν για μηχανές με βάκτρο, λαμβάνοντας υπόψη και τις μάζες του βάκτρου και του ζυγώματος, στις παλινδρομούσες μάζες.

α) Περιστροφική αδραειακή δύναμη.

Μία μάζα προσαρμοσμένη σε «αβαρή» λεπτό βραχίονα, που περιστρέφεται με σταθερή γωνιακή ταχύτητα ω σε σταθερή ακτίνα r απαιτεί την ύπαρξη μίας κεντρομόλου δυνάμεως F , η οποία διατηρεί την περιστροφική αυτή κίνηση σε σταθερή κυκλική τροχιά (σχ. 15.2δ). Η αντίθετη δύναμη (φυγόκεντρος) είναι η αδραειακή δύναμη η οποία καταπονεί τον λεπτό βραχίονα σε εφελκυσμό, η οποία δίδεται:

$$F = m\alpha = m \frac{v^2}{r} = m\omega^2 r \quad (15.39)$$



Σχ. 15.2δ.

Σκαρίφημα της αδραειακής (φυγόκεντρος) δυνάμεως F , η οποία προκύπτει από την περιστροφή της μάζας m με σταθερή γωνιακή ταχύτητα ω σε σταθερή ακτίνα r (φ η στιγμιαία γωνία στροφάλου).

όπου m η περιστρεφόμενη μάζα, α η γωνιακή επιτάχυνση, r η (σταθερή) ακτίνα περιστροφής, ω η (σταθερή) γωνιακή ταχύτητα περιστροφής και v η γραμμική (περιφερειακή) ταχύτητα της μάζας m .

Η διεύθυνση της δυνάμεως είναι κατά τη διεύθυνση της ακτίνας, οπότε, καθώς το σώμα περιστρέφεται, περιστρέφεται μαζί και η δύναμη, χωρίς όμως να αλλάζει το μέτρο της.

Στην περίπτωση που εξετάζουμε, η περιστρεφόμενη μάζα αποτελείται από την περιστρεφόμενη μάζα του διωστήρα $m_{\delta \Sigma}$ συν την περιστρεφόμενη μάζα του στροφάλου. Η τελευταία δεν είναι η πραγματική μάζα του στροφάλου, αλλά η **ανηγμένη μάζα**, η οποία προκαλεί την ίδια αδραειακή δύναμη με την πραγματική. Αυτό συμβαίνει διότι η μάζα του στροφάλου δεν είναι ολόκληρη συγκεντρωμένη σε μία ακτίνα. Για να αναχθεί μία μάζα m_0 που κινείται σε ακτίνα r_0 σε μία μάζα m που στρέφεται σε ακτίνα r με την ίδια γωνιακή ταχύτητα ω θα πρέπει να ισχύει η ισότητα μεταξύ των αντιστοίχων φυγόκεντρων δυνάμεων, δηλαδή:

$$m_0 r_0 \omega^2 = m r \omega^2 \quad (15.40)$$

Αν η παραπάνω σχέση εφαρμοσθεί διαδοχικά για όλα τα στοιχειώδη τμήματα του στροφάλου, υπολογίζεται μια ισοδύναμη ανηγμένη μάζα στροφάλου m_{σ} , η οποία περιστρέφεται στην ακτίνα r . Η μάζα αυτή, μαζί με την περιστρεφόμενη μάζα του διωστήρα αποτελούν τη συνολική περιστρεφόμενη μάζα m_r , με την οποία υπολογίζεται η φυγόκεντρο αδραειακή δύναμη. Συνεπώς η συνολική περιστρεφόμενη μάζα δίδεται:

$$m_r = m_{\sigma} + m_{\delta \Sigma} \quad (15.41)$$

και η αδραειακή (φυγόκεντρο) δύναμη προκύπτει:

$$F_r = m_r \omega^2 r \quad (15.42)$$

Η παραπάνω δύναμη μπορεί να αναλυθεί σε δύο συνιστώσες (σχ. 15.2ε), μία κατακόρυφη και μία οριζόντια, όπου ο κατακόρυφος άξονας είναι ο άξονας παλινδρομώσεως του εμβόλου (από το ΑΝΣ στο ΚΝΣ). Προφανώς οι δύο συνιστώσες θα δίδονται αντίστοιχα:

$$F_V = F_r \cos \varphi \quad (15.43)$$

$$F_H = F_r \sin \varphi \quad (15.44)$$

όπου φ η γωνία στροφάλου.

Λόγω της μεταβολής της γωνίας φ με την περιστροφή του στροφάλου, οι παραπάνω συνιστώσες είναι χρονικά μεταβαλλόμενες, προκαλώντας ταλαντώσεις, αφού η δράση τους μεταφέρεται στο έδρανο του κομβίου βάσεως και από εκεί στο σκελετό και την έδραση της μηχανής.

Για να μπορέσει να εξουδετερωθεί η δράση της αδραειακής αυτής δυνάμεως F_r , θα έπρεπε να τοποθετηθεί αντιδιαμετρικά από τη μάζα m_r μία μάζα m_B σε ακτίνα r_B , η οποία θα δρα ως αντίβαρο (σχ. 15.2στ). Αφού οι δύο μάζες θα περιστρέφονται με την ίδια γωνιακή ταχύτητα ω , η σχέση που τις συνδέει προκύπτει από την ισότητα των αντιστοίχων φυγοκέντρων δυνάμεων, δηλαδή:

$$m_r r \omega^2 = m_B r_B \omega^2 \Rightarrow m_r r = m_B r_B \quad (15.45)$$

Με βάση την παραπάνω γενική αρχή υπολογίζονται τα αντίβαρα, που τοποθετούνται στους βραχίονες των στροφάλων. Στην πραγματικότητα όμως ο υπολογισμός τους είναι πιο πολύπλοκος για πολυκύλινδρες μηχανές.

β) Παλινδρομική αδραειακή δύναμη.

Ο κινηματικός μηχανισμός ασκεί μία δύναμη στη μάζα του εμβόλου (καθώς και στις υπόλοιπες παλινδρομούσες μάζες) και το επιταχύνει (ή το επιβραδύνει). Το έμβολο αντίστοιχα ασκεί την αντίθετη δύναμη (αντίδραση) στον κινηματικό μηχανισμό (και φυσικά στον κινητήρα). Η δύναμη αυτή είναι η αδραειακή δύναμη F_I , η οποία δίδεται από το νόμο του Newton:

$$F_I = -m_I \cdot b \quad (15.46)$$

όπου b η επιτάχυνση του εμβόλου (σε κάθε θέση του στροφάλου) και m_I η παλινδρομούσα μάζα. Η τελευταία δίδεται από τη σχέση:

$$m_I = m_E + m_{\delta E} \quad (15.47)$$

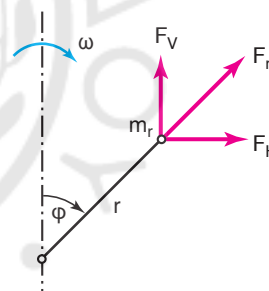
όπου m_E η μάζα του εμβόλου (μαζί με τον πείρο και τα ελατήρια του εμβόλου) και $m_{\delta E}$ η παλινδρομούσα μάζα του διωστήρα (το τμήμα της μάζας του διωστήρα που θεωρήσαμε ότι βρίσκεται συγκεντρωμένη στο σημείο E του πείρου του εμβόλου).

Η δύναμη αυτή ασκείται κατά την κατακόρυφη διεύθυνση (τη διεύθυνση της κινήσεως και της επιταχύνσεως του εμβόλου). Αναλύεται όπως και η δύναμη των αερίων (σχ. 15.2ζ) και καταλήγει σε μία περιφερειακή συνιστώσα στο κομβίο του διωστήρα F_{IT} , που ονομάζεται *στρεπτική αδραειακή δύναμη*, η οποία προκαλεί στρεπτική ροπή M_{IT} ίση με:

$$M_{IT} = F_{IT} \cdot r \quad (15.48)$$

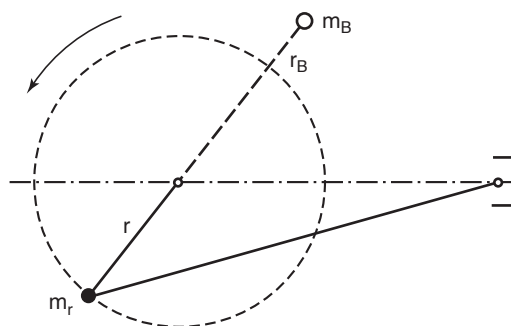
και προφανώς ίση και αντίροπη ροπή ανατροπής (κατ' αναλογία με την αντίστοιχη δύναμη από τα αέρια). Σε αντίθεση όμως με την περίπτωση των δυνάμεων από τα αέρια, η παλινδρομική αδραειακή δύναμη μεταβιβάζεται στο σκελετό και στη συνέχεια στη βάση, αφού δεν υπάρχει αντίθετη δύναμη στο πάμα του κυλίνδρου για να την εξουδετερώσει.

Οι τριγωνομετρικές σχέσεις που δίνουν τις συνιστώσες της αδραειακής δυνάμεως λόγω παλινδρομώσεως είναι προφανώς αντίστοιχες με εκείνες



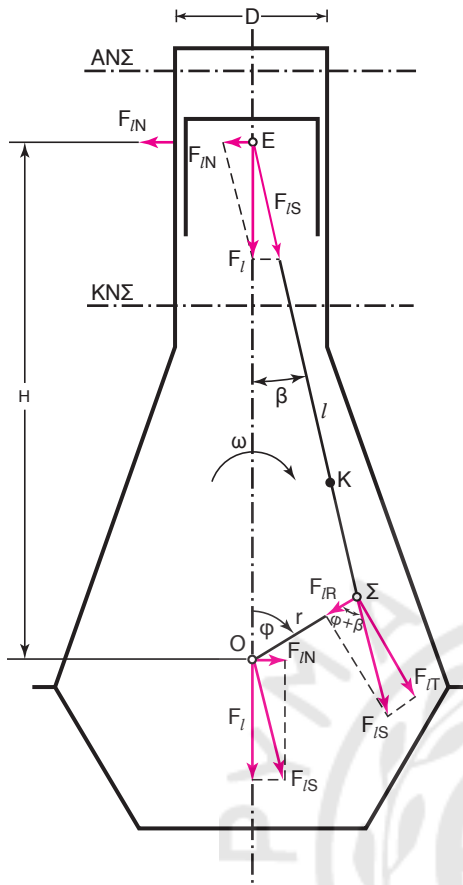
Σχ. 15.2ε.

Ανάλυση της αδραειακής δυνάμεως σε δύο συνιστώσες, μία κατακόρυφη και μία οριζόντια.



Σχ. 15.2στ.

Σχηματική απεικόνιση της αρχής υπολογισμού των αντιβάρων που τοποθετούνται στους βραχίονες των στροφάλων.



Σχ. 15.2ξ.

Ανάλυση της παλινδρομικής αδρανειακής δύναμης σε συνιστώσες, στα διάφορα σημεία του κινηματικού μηχανισμού, μηχανής χωρίς βάκτρο.

των αερίων και δίδονται:

$$F_{IN} = F_l \cdot \tan(\hat{\alpha}) \quad (15.49)$$

$$F_{IS} = F_l / \cos(\hat{\alpha}) \quad (15.50)$$

$$F_{IT} = F_l \cdot \frac{\sin(\varphi + \beta)}{\cos\beta} \quad (15.51)$$

$$F_{IR} = F_l \cdot \frac{\cos(\varphi + \beta)}{\cos\beta} \quad (15.52)$$

$$M_{IT} = F_{IT} \cdot r = F_l \frac{\sin(\varphi + \beta)}{\cos\beta} r \quad (15.53)$$

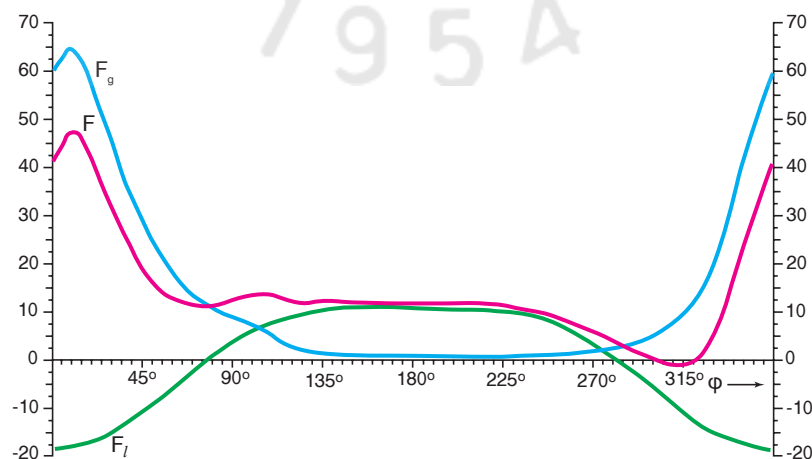
Αντικαθιστώντας την προσεγγιστική σχέση 15.29 για τη στιγμιαία επιτάχυνση του εμβόλου στη σχέση 15.46, η αδρανειακή δύναμη προκύπτει ως συνάρτηση της γωνίας στροφάλου φ :

$$F_l = -m_l \cdot b = -m_l \cdot r \omega^2 (\cos\varphi + \lambda \cos 2\varphi) \quad (15.54)$$

και προφανώς είναι χρονικά μεταβαλλόμενη.

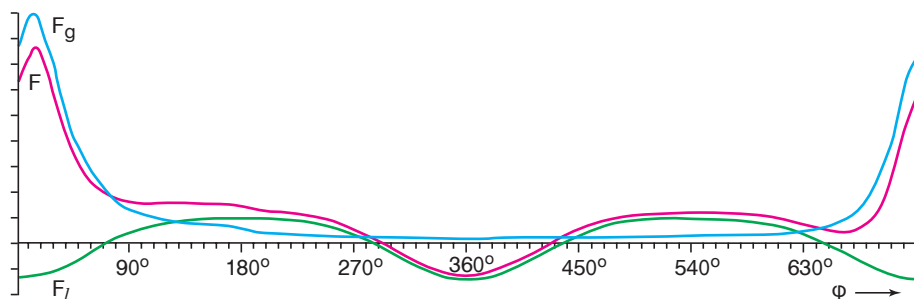
15.2.5 Επαλληλία της παλινδρομικής αδρανειακής δύναμης και της δύναμης από τα αέρια επί του εμβόλου.

Η συνολική δύναμη στον πείρο του εμβόλου προκύπτει από την επαλληλία της αδρανειακής δύναμης λόγω παλινδρομίσεως και της δύναμης των αερίων, σε κάθε γωνία στροφάλου. Σε μηχανές με βάκτρο η δύναμη αυτή μεταφέρεται στο κομβίο του ζυγώματος. Η συνολική αυτή δύναμη, μαζί με τις αντίστοιχες επιμέρους, δίδεται σε διαγράμματα ως συνάρτηση της γωνίας στροφάλου για δίχρονο και τετράχρονο κινητήρα στα σχήματα 15.2η και



Σχ. 15.2η.

Γραφική παράσταση της συνολικής δύναμης F στον πείρο του εμβόλου (ή στο κομβίο του ζυγώματος), της αδρανειακής δύναμης λόγω παλινδρομίσεως F_l και της δύναμης των αερίων F_s συναρτήσει της γωνίας στροφάλου φ για δίχρονη πετρελαιομηχανή. Παρατηρήστε ότι η συνολική δύναμη σχεδόν δεν αντιστρέφει φορά.



Σχ. 15.20.

Γραφική παράσταση της συνολικής δυνάμεως F στον πείρο του εμβόλου, της αδρανιακής δυνάμεως λόγω παλινδρομίσσεως F_I και της δυνάμεως των αερίων F_g συναρτήσει της γωνίας στροφάλου φ για τετράχρονη πετρελαιομηχανή.

15.20 αντίστοιχα. Είναι χαρακτηριστικό ότι η συνολική δύναμη στο δίχρονο κινητήρα δεν αντιστρέφει φορά, με αποτέλεσμα να απαιτείται συνεχής υδροστατική δύναμη από την κάτω πλευρά του κομβίου του ζυγώματος, για τη διατήρηση της λιπαντικής μεμβράνης. Διακρίνεται στο σχήμα 15.2η η (σχεδόν) μηδενική τιμή της συνολικής δυνάμεως 45° περίπου πριν το ΑΝΣ. Η απουσία αντιστροφής της δυνάμεως έχει ως αποτέλεσμα να μην καταπονούνται οι κοχλίες του κινηματικού μηχανισμού σε εφελκυστικές ταλαντωτικές δυνάμεις. Αντιθέτως, στους τετράχρονους κινητήρες, οι αδρανιακές δυνάμεις είναι ιδιαίτερα ισχυρές στο ΑΝΣ κατά την έναρξη της φάσεως εισαγωγής, όπου οι δυνάμεις των πιέσεως είναι αμελητέες. Η παρουσία των αδρανιακών αυτών δυνάμεων καταπονεί ιδιαίτερα σε εφελκυσμό τόσο το στέλεχος του διωστήρα, όσο κυρίως τους κοχλίες του διωστήρα. Στους τελευταίους πρέπει να εφαρμόζεται η κατάλληλη προένταση, για να μην υπάρχει κίνδυνος θραύσεως από κόπωση.

15.3 Ζυγοστάθμιση αδρανιακών δυνάμεων και ροπών.

15.3.1 Γενικά.

Ζυγοστάθμιση των αδρανιακών δυνάμεων και ροπών ονομάζεται η εξουδετέρωσή τους με τη χρήση ειδικών διατάξεων αντιβάρων, αλλά και με την κατάλληλη εκλογή της γωνίας σφηνώσεως των στροφάλων. Η σχεδόν πλήρης εξουδετέρωση των αδρανιακών δυνάμεων είναι πρακτικά ανέφικτη, αφού θα απαιτούσε ιδιαίτερα πολύπλοκες και βαριές διατάξεις. Από την άλλη πλευρά, η μείωση των αδρανιακών δυνάμεων και ροπών, με την αντίστοιχη μείωση του βάρους του κινηματικού μηχανισμού, διευκολύνει τη λύση του προβλήματος. Αυτή

όμως δεν είναι πάντα δυνατή, ειδικά σε περιπτώσεις ιδιαίτερα φορτισμένων υπερπληρουμένων πετρελαιομηχανών μεγάλης ισχύος. Ούτως ή άλλως, η ζυγοστάθμιση στις πολυκύλινδρες μηχανές είναι ευκολότερη από ό,τι σε μία μονοκύλινδρο μηχανή, αφού με την κατάλληλη επιλογή της γωνίας σφηνώσεως των διαφορετικών στροφάλων, μπορούν κάποιες από τις αδρανιακές δυνάμεις να αλληλοαναιρεθούν. Αρχικά θα γίνει ανάλυση της ζυγοσταθμίσεως μονοκύλινδρης μηχανής, ενώ στη συνέχεια θα γίνει η αντίστοιχη ανάπτυξη για πολυκύλινδρες μηχανές.

15.3.2 Ζυγοστάθμιση αδρανιακών δυνάμεων μονοκύλινδρης μηχανής.

α) Παλινδρομική αδρανιακή δύναμη.

Όπως αναπτύχθηκε στην παράγραφο 15.2.4, η παλινδρομική αδρανιακή δύναμη μπορεί να προσεγγισθεί από την ακόλουθη σχέση, συναρτήσει της γωνίας στροφάλου φ (οι όροι μεγαλύτερης τάξεως αμελούνται, ως πολύ μικροί):

$$F_I = -m_I \cdot b = -m_I \cdot r \omega^2 (\cos \varphi + \lambda \cos 2\varphi) \quad (15.55)$$

με θετική φορά από το ΑΝΣ προς το ΚΝΣ και διεύθυνση τον άξονα συμμετρίας του κυλίνδρου. Ειδικά για τη μελέτη της ζυγοσταθμίσεως, θα θεωρήσουμε την αντίθετη φορά ως θετική (δηλαδή από το ΚΝΣ προς το ΑΝΣ), οπότε η προηγούμενη σχέση γίνεται:

$$F_I = m_I \cdot r \omega^2 (\cos \varphi + \lambda \cos 2\varphi) \quad (15.56)$$

ή

$$F_I = m_I r \omega^2 \cdot \cos \varphi + m_I r \omega^2 \lambda \cdot \cos 2\varphi \quad (15.57)$$

ή

$$F_I = Z_I \cdot \cos \varphi + Z_{II} \cdot \cos 2\varphi \quad (15.58)$$

Ο πρώτος όρος στην παραπάνω σχέση ονομάζεται *παλινδρομική δύναμη 1ης τάξεως* ενώ ο δεύτερος όρος ονομάζεται *παλινδρομική δύναμη 2ας τάξεως*. Οι δύο αυτοί όροι δίδονται αντίστοιχα:

$$F_{I\text{I}} = Z_I \cdot \cos \varphi \quad (15.59)$$

$$F_{II} = Z_{II} \cdot \cos 2\varphi \quad (15.60)$$

όπου

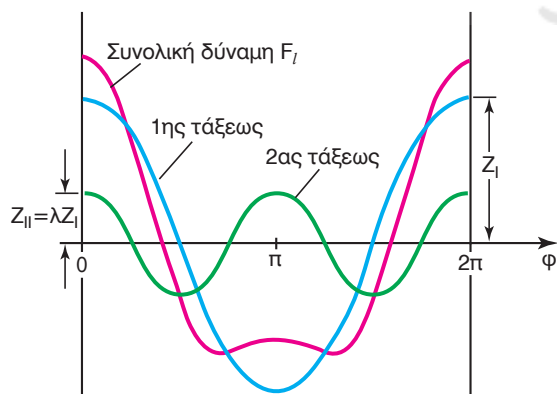
$$Z_I = m_I r \omega^2 \quad (15.61)$$

$$Z_{II} = \lambda m_I r \omega^2 = \lambda Z_I \quad (15.62)$$

Στο σχήμα 15.3α παρουσιάζεται η μεταβολή των παλινδρομικών δυνάμεων 1ης και 2ας τάξεως, καθώς και η συνολική δύναμη, ως συνάρτηση της γωνίας στρόφαλου φ . Είναι φανερό το μικρότερο πλάτος της παλινδρομικής δυνάμεως 2ας τάξεως σε σχέση με την παλινδρομική δύναμη 1ης τάξεως κατά τον παράγοντα λ .

Η παλινδρομική δύναμη 1ης τάξεως μπορεί να θεωρηθεί ότι προκύπτει από την προβολή στον κατακόρυφο άξονα μίας υποθετικής ακτινικής δυνάμεως μέτρου Z_I , η οποία περιστρέφεται μαζί με το στρόφαλο (με την ίδια γωνιακή ταχύτητα ω). Το διάνυσμα αυτό ονομάζεται *βοηθητικό διάνυσμα 1ης τάξεως* (σχ. 15.3β) και μπορεί να θεωρηθεί ότι προκύπτει από μία υποθετική περιστρεφόμενη μάζα. Αν και στην πραγματικότητα είναι ένα φανταστικό διάνυσμα, είναι ιδιαίτερα χρήσιμο στη διαδικασία αντισταθμίσεως των αδρανειακών παλινδρομικών μαζών.

Αν τοποθετηθεί ένα αντίβαρο στο στρόφαλο, μάζας m^a και σε ακτίνα r^a από τον άξονα περιστροφής (αντιδιαμετρικά από τη φορά του βοηθητικού διανύ-



Σχ. 15.3α.

Γραφική παράσταση της μεταβολής των παλινδρομικών δυνάμεων 1ης και 2ας τάξεως, καθώς και της συνολικής δυνάμεως, ως συνάρτηση της γωνίας στρόφαλου φ .

σματος 1ης τάξεως), τότε αυτό θα προκαλεί ακτινική αδρανειακή δύναμη (φυγόκεντρο), ίση με:

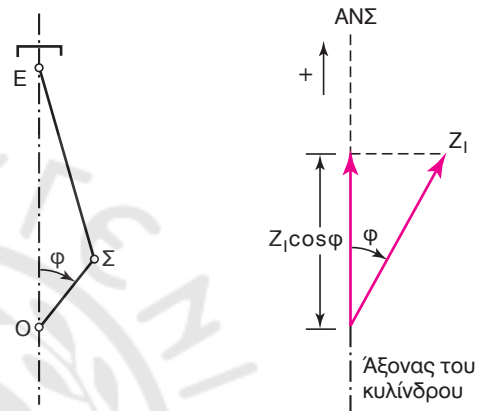
$$m^a r^a \omega^2 \quad (15.63)$$

Η προβολή της παραπάνω δυνάμεως στον κατακόρυφο άξονα θα είναι (σχ. 15.3γ):

$$m^a r^a \omega^2 \cos \varphi \quad (15.64)$$

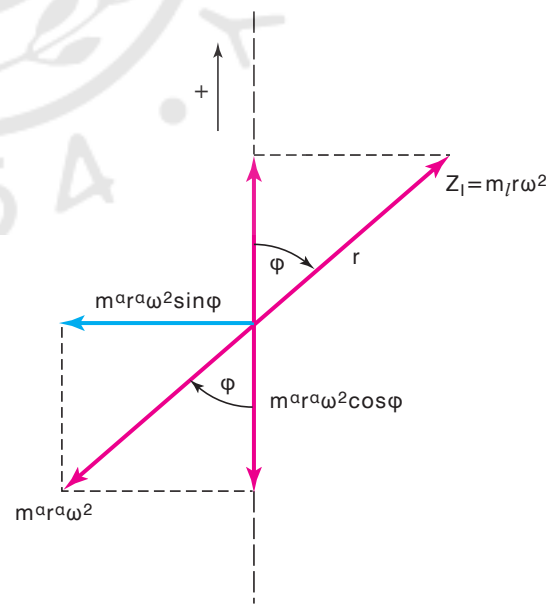
και στον οριζόντιο άξονα

$$m^a r^a \omega^2 \sin \varphi \quad (15.65)$$



Σχ. 15.3β.

Το βοηθητικό διάνυσμα 1ης τάξεως Z_I , το οποίο μπορεί να θεωρηθεί ότι προκύπτει από μία υποθετική περιστρεφόμενη μάζα, με ταχύτητα περιστροφής ω ίση με αυτή του στρόφαλου.



Σχ. 15.3γ.

Προσπάθεια ζυγοσταθμίσεως της κατακόρυφης παλινδρομικής αδρανειακής δυνάμεως 1ης τάξεως, με αποτέλεσμα όμως να προκύψει ελεύθερη οριζόντια δύναμη.

Εάν η μάζα και η ακτίνα του αντίβαρου εκλεγούν έτσι, ώστε να ισχύει:

$$m^a r^a = m_l r \quad (15.66)$$

τότε η αδρανειακή παλινδρομική δύναμη 1ης τάξεως ζυγοσταθμίζεται πλήρως, αλλά προκύπτει μία οριζόντια ελεύθερη συνιστώσα από το αντίβαρο, ίση με:

$$m^a r^a \omega^2 \sin \varphi \quad (15.67)$$

αφού το βοηθητικό διάνυσμα 1ης τάξεως δεν διαθέτει το ίδιο οριζόντια συνιστώσα, που να αντισταθμίζει την οριζόντια συνιστώσα που προκύπτει από το αντίβαρο.

Εάν η μάζα και η ακτίνα του αντίβαρου εκλεγούν έτσι, ώστε να ισχύει (σχ. 15.3δ)

$$m^a r^a = m_l r / 2 \quad (15.68)$$

τότε η αδρανειακή παλινδρομική δύναμη 1ης τάξεως ζυγοσταθμίζεται μόνο κατά το ήμισυ και προκύπτει στον κατακόρυφο άξονα υπόλοιπη δύναμη ίση με:

$$m_l r \omega^2 \cos \varphi / 2 \quad (15.69)$$

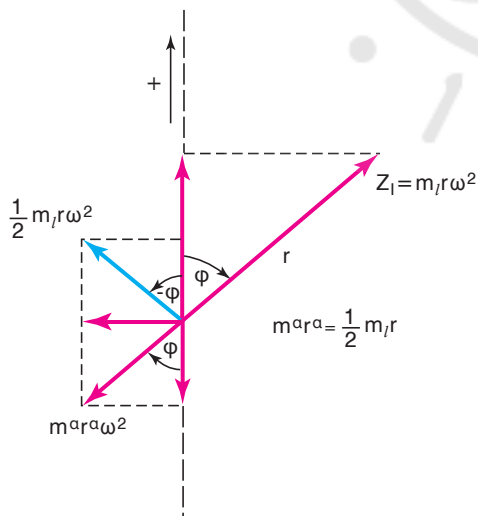
ενώ κατά τον οριζόντιο άξονα προκύπτει δύναμη ίση με:

$$m_l r \omega^2 \sin \varphi / 2 \quad (15.70)$$

Οι δύο τελευταίες δυνάμεις έχουν συνισταμένη σταθερού μέτρου:

$$m_l r \omega^2 / 2 \quad (15.71)$$

ή οποία περιστρέφεται με γωνιακή ταχύτητα ω και σχηματίζει γωνία $-\varphi$ (με τον κατακόρυφο άξονα).



Σχ. 15.3δ.

Μη πλήρης ζυγοστάθμιση της κατακόρυφης παλινδρομικής αδρανειακής δυνάμεως 1ης τάξεως, με αποτέλεσμα να προκύψουν ελεύθερη κατακόρυφη και ελεύθερη οριζόντια δύναμη.

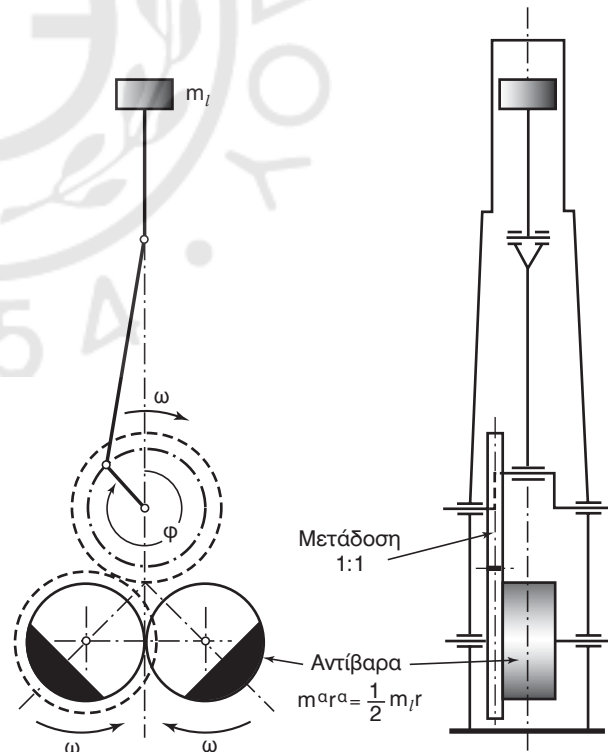
Το τέχνασμα που χρησιμοποιείται για την πλήρη αντιστάθμιση της δυνάμεως 1ης τάξεως (χωρίς να προκύπτει οριζόντια ελεύθερη δύναμη) είναι να τοποθετηθούν δύο όμοια αντίβαρα μάζας m^a και σε ακτίνα r^a , τα οποία να περιστρέφονται με την ίδια γωνιακή ταχύτητα ω (του στροφάλου), για τα οποία θα ισχύει:

$$m^a r^a = m_l r / 2 \quad (15.72)$$

Το ένα εκ των δύο αντιβάρων θα περιστρέφεται κατά την ίδια φορά με το στροφάλο και το δεύτερο κατ' αντίθετη φορά. Το άθροισμα των αδρανειακών τους συνιστωσών στον κατακόρυφο άξονα θα αντισταθμίζει πλήρως την παλινδρομική αδρανειακή δύναμη 1ης τάξεως, ενώ οι αδρανειακές τους συνιστώσες στον οριζόντιο άξονα θα αλληλοεξουδετερώνονται, λόγω της αντίθετης φοράς περιστροφής τους. Τα αντίβαρα αυτά τοποθετούνται σε διαφορετικούς άξονες, εκατέρωθεν του στροφαλοφόρου άξονα και στο ίδιο επίπεδο με το επίπεδο του στροφάλου (σχ. 15.3ε).

Όπως δείχθηκε προηγουμένως, η παλινδρομική δύναμη 2ας τάξεως δίδεται:

$$F_{II} = Z_{II} \cdot \cos 2\varphi \quad (15.73)$$



Σχ. 15.3ε.

Πλήρης ζυγοστάθμιση της κατακόρυφης παλινδρομικής αδρανειακής δυνάμεως 1ης τάξεως, με τη χρήση ζεύγους αντιπεριστρεφόμενων αντιβάρων.

όπου

$$Z_{II} = \lambda m_I r \omega^2 = \lambda Z_I \quad (15.74)$$

Με τον ίδιο τρόπο όπως για την παλινδρομική δύναμη 1ης τάξεως, εισάγουμε το **βοηθητικό διάνυσμα 2ας τάξεως** (σχ. 15.3στ). Αυτό έχει μέτρο ίσο με Z_{II} , ενώ περιστρέφεται με διπλάσια γωνιακή ταχύτητα από αυτή του στροφάλου (δηλ. 2ω), και σχηματίζει στιγμιαία γωνία 2φ με τον κατακόρυφο άξονα.

Με την ίδια διαδικασία που ακολουθήθηκε και για την αδρανειακή δύναμη 1ης τάξεως, εισάγονται δύο αντίβαρα σε δύο συμμετρικούς άξονες, που περιστρέφονται με γωνιακή ταχύτητα 2ω και με αντίθετη φορά περιστροφής (σχ. 15.3ζ). Το κάθε αντίβαρο έχει μάζα m^B και ακτίνα r^B , για τα οποία θα ισχύει:

$$m^B r^B = \lambda m_I r / 8 \quad (15.75)$$

Η ταυτόχρονη περιστροφή των δύο αντιβάρων δημιουργεί στιγμιαία κατακόρυφη δύναμη ίση με:

$$2 (m^B r^B) (2\omega)^2 \cos 2\varphi = 2(\lambda m_I r / 8) 4\omega^2 \cos 2\varphi = \lambda m_I r \omega^2 \cos 2\varphi \quad (15.76)$$

η οποία προφανώς ισούται με την αδρανειακή δύναμη 2ας τάξεως.

Λόγω της ισότητας των δύο μαζών, της συμμετρίας και της αντίθετης φοράς περιστροφής, οι οριζόντιες αδρανειακές συνιστώσες των δύο αντιβάρων αλληλοεξουδετερώνονται.

β) Περιστροφική αδρανειακή δύναμη.

Στην περίπτωση μονοκύλινδρης μηχανής, όπως αναλύθηκε στην παράγραφο 15.2.4, η περιστροφική αδρανειακή δύναμη δίδεται ως:

$$F_T = m_T \omega^2 r \quad (15.77)$$

όπου

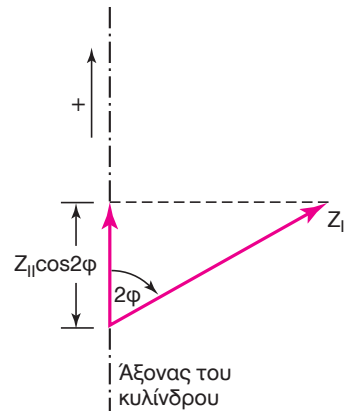
$$m_T = m_\sigma + m_{\delta\Sigma} \quad (15.78)$$

και m_σ η μάζα του στροφάλου, ενώ $m_{\delta\Sigma}$ η περιστρεφόμενη μάζα του διωστήρα.

Για να μπορέσει να εξουδετερωθεί η δράση της αδρανειακής αυτής δυνάμεως F_T , θα πρέπει να τοποθετηθεί αντιδιαμετρικά από τη μάζα m_T μία μάζα m^T σε ακτίνα r^T , η οποία θα δρα ως αντίβαρο. Αφού οι δύο μάζες θα περιστρέφονται με την ίδια γωνιακή ταχύτητα ω , η σχέση που τις συνδέει προκύπτει από την ισότητα των αντιστοίχων φυγοκέντρων δυνάμεων, δηλαδή:

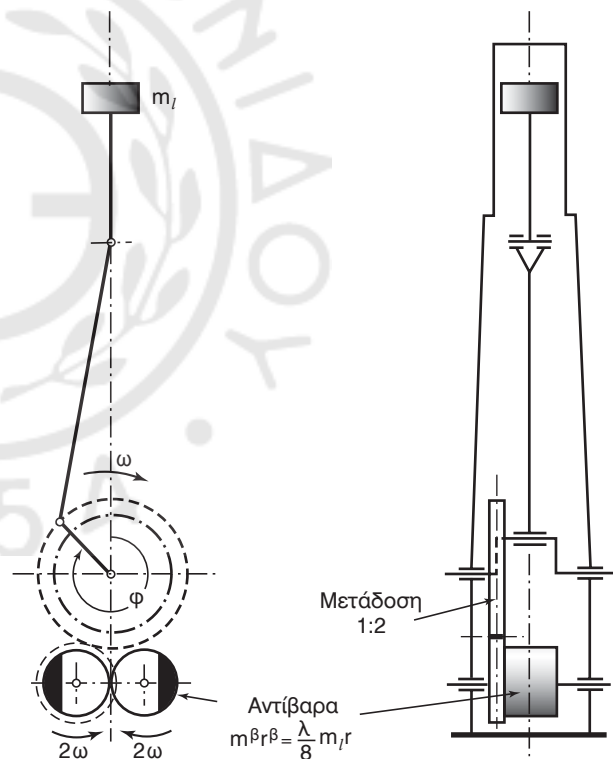
$$m_T r \omega^2 = m^T r^T \omega^2 \Rightarrow m_T r = m^T r^T \quad (15.79)$$

Με βάση την παραπάνω γενική αρχή υπολογί-



Σχ. 15.3στ.

Το βοηθητικό διάνυσμα Z_{II} , το οποίο μπορεί να θεωρηθεί ότι προκύπτει από μία υποθετική περιστρεφόμενη μάζα, με ταχύτητα περιστροφής 2ω , διπλάσια δηλαδή από αυτή του στροφάλου.



Σχ. 15.3ζ.

Πλήρης ζυγοστάθμιση της κατακόρυφης παλινδρομικής αδρανειακής δυνάμεως 2ας τάξεως, με τη χρήση ζεύγους αντιπεριστρεφόμενων αντιβάρων με ταχύτητα περιστροφής διπλάσια από αυτή του στροφάλου.

ζονται τα αντίβαρα που τοποθετούνται στους βραχίονες του στροφάλου για μονοκύλινδρες μηχανές.

15.3.3 Ζυγοστάθμιση αδρανειακών δυνάμεων πολυκύλινδρων μηχανών.

Στους πολυκύλινδρους κινητήρες εν σειρά, σε κάθε στρόφαλο εφαρμόζονται οι δυνάμεις από ένα κύλινδρο, όπως αναλύθηκαν στην παράγραφο 15.3.2. Στην περίπτωση όμως κινητήρα τύπου V, σε κάθε στρόφαλο εφαρμόζονται οι δυνάμεις 2 κυλίνδρων. Στο κεφάλαιο αυτό δεν θα αναλυθεί η περίπτωση των κινητήρων τύπου V, αφού η συγκεκριμένη λεπτομερής ανάλυση ξεφεύγει από το αντικείμενο του βιβλίου. Έτσι θα περιορισθούμε στην ανάπτυξη για κινητήρες εν σειρά.

Οι αδρανειακές δυνάμεις από όλους του κυλίνδρους της μηχανής, εάν αναχθούν σε συγκεκριμένο σημείο, θα δώσουν μία συνιστάμενη δύναμη και μία συνιστάμενη ροπή, οι οποίες μεταβιβάζονται στη βάση της μηχανής. Με κατάλληλη επιλογή του αριθμού των κυλίνδρων και της γωνίας σφηνώσεως, μπορεί να επιτευχθεί σημαντική μείωση ή ακόμη και μηδενισμός της συνιστάμενης αδρανειακής δυνάμεως. Ακόμη όμως και σε αυτήν την περίπτωση, οι αδρανειακές δυνάμεις, επειδή μεταβάλλονται από κύλινδρο σε κύλινδρο, αλλά και χρονικά, καταπονούν εσωτερικά (με καμπτικές και στρεπτικές ροπές) το στροφαλοφόρο άξονα και το σκελετό της μηχανής.

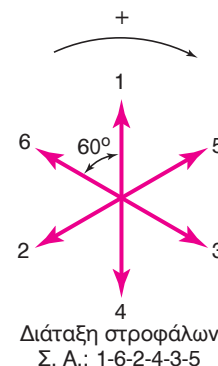
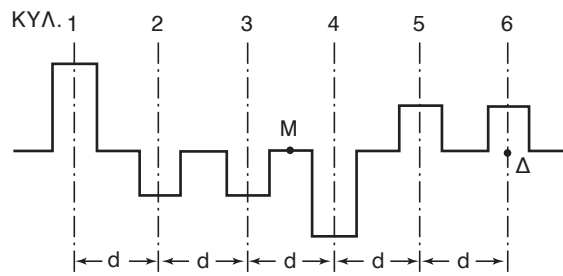
Στη συνήθη περίπτωση που επιλέγουμε ίσα διαστήματα αναφλέξεως μεταξύ των κυλίνδρων, η γωνία σφηνώσεως ε για δίχρονο ή τετράχρονο κινητήρα με περιττό αριθμό κυλίνδρων προκύπτει ίση με:

$$\varepsilon = 360^\circ / z \quad (15.80)$$

όπου z ο αριθμός των κυλίνδρων.

Στην περίπτωση τετράχρονου εν σειρά κινητήρα με άρτιο αριθμό κυλίνδρων, η γωνία σφηνώσεως προκύπτει ίση με:

$$\varepsilon = 720^\circ / z \quad (15.81)$$



Σχ. 15.3η.

Σχηματική παράσταση στροφαλοφόρου άξονα και διάταξη στροφάλων ενός δίχρονου εξακύλινδρου πετρελαιοκινητήρα.

Στην τελευταία περίπτωση, τα στρόφαλα ανά δύο συμπίπτουν στην ίδια γωνιακή θέση.

Αν τοποθετηθούν τα βοηθητικά διανύσματα των παλινδρομικών αδρανειακών δυνάμεων 1ης και 2ας τάξεως στις αντίστοιχες γωνιακές θέσεις των αντιστοίχων στροφάλων, καθώς και τα πραγματικά διανύσματα των περιστροφικών αδρανειακών δυνάμεων, τότε προκύπτουν μηδενικές συνιστώσες για κάθε μία κατηγορία δυνάμεων. Εξαιρέση αποτελούν οι δικύλινδροι δίχρονοι και τετράχρονοι κινητήρες, καθώς και οι τετρακύλινδροι τετράχρονοι, οι οποίοι εμφανίζουν ελεύθερη (μη μηδενική) συνιστώσα των παλινδρομικών αδρανειακών δυνάμεων 2ας τάξεως. Αν και οι συνιστώσες των δυνάμεων μπορεί να μηδενίζονται, δεν συμβαίνει το ίδιο και με τις ροπές που προκαλούν.

Τα παραπάνω θα γίνουν πιο σαφή, αναλύοντας στη συνέχεια την κλασική περίπτωση ενός 6-κύλινδρου δίχρονου εν σειρά πετρελαιοκινητήρα, η οποία είναι και αρκετά απλή. Στο σχήμα 15.3η παρουσιάζεται η διάταξη των στροφάλων και η σειρά αναφλέξεως ενός 6-κύλινδρου κινητήρα, στον οποίο η γωνία σφηνώσεως ισούται με τη γωνία αναφλέξεως (60°). Η φορά περιστροφής θεωρείται δεξιόστροφη.

α) Παλινδρομικές αδρανειακές δυνάμεις 1ης τάξεως.

Οι παλινδρομικές δυνάμεις κάθε κυλίνδρου βρίσκονται με την προβολή των αντιστοίχων βοηθητικών διανυσμάτων 1ης τάξεως στον κατακόρυφο άξονα. Κάθε ένα από αυτά τα διανύσματα έχει το ίδιο μέτρο, ίσο με:

$$Z_1 = m_l r \omega^2 \quad (15.82)$$

ενώ η διεύθυνσή του είναι η διεύθυνση του κάθε στροφάλου. Προφανώς, λόγω αξονικής συμμετρίας, η συνισταμένη των παραπάνω διανυσμάτων εί-

ναι μηδενική (σχ. 15.30). Συνεπώς είναι μηδενική και η κατακόρυφη προβολή της, που δίνει τη συνολική αδρανειακή δύναμη 1ης τάξεως.

Στη συνέχεια υπολογίζεται η συνολική ροπή από τις αντίστοιχες δυνάμεις, η οποία δεν είναι απαραίτητως μηδενική. Επειδή η συνολική δύναμη είναι μηδενική, η ροπή έχει την ίδια τιμή ανεξάρτητα του σημείου, ως προς το οποίο υπολογίζεται. Για ευκολία λαμβάνεται ως σημείο αναφοράς το σημείο στο στροφαλοφόρο άξονα που αντιστοιχεί στον 6ο κύλινδρο (σχ. 15.3η σημείο Δ). Τα βοηθητικά διανύσματα των ροπών σχηματίζουν γωνία 90° με τα βοηθητικά διανύσματα των δυνάμεων, οπότε (όπως και τα διανύσματα των δυνάμεων) απέχουν μεταξύ τους κατά γωνία ίση με τη γωνία σφηνώσεως. Για ευκολία στην παράστασή τους, τα στρέφουμε κατά 90°, ώστε να συμπέσουν με τα αντίστοιχα διανύσματα των δυνάμεων. Στο τέλος του υπολογισμού της, η συνιστάμενη ροπή πρέπει να στραφεί κατά αντίθετη φορά (κατά -90°), ώστε να έλθει στην πραγματική της διεύθυνση.

Το μέτρο κάθε βοηθητικού διανύσματος ροπής ισούται με το γινόμενο του μέτρου του αντίστοιχου βοηθητικού διανύσματος της δύναμης επί την απόσταση του αντίστοιχου κυλίνδρου από το σημείο αναφοράς (μοχλοβραχίονας). Επειδή όλα τα βοηθητικά διανύσματα έχουν το ίδιο μέτρο, ενώ οι αποστάσεις των κυλίνδρων μεταξύ τους είναι σταθερές, τα μέτρα των βοηθητικών διανυσμάτων των ροπών θα είναι ακέραια πολλαπλάσια του μέτρου του 5ου κυλίνδρου. Ο 5ος κύλινδρος έχει τη μικρότερη απόσταση από το σημείο αναφοράς. Για τον 6ο κύλινδρο που βρίσκεται στο σημείο αναφοράς, η αντίστοιχη ροπή είναι μηδενική (μηδενική απόσταση από το σημείο αναφοράς). Τα βοηθητικά διανύσματα όλων των κυλίνδρων δίδονται σε μορφή αστέρα στο σχήμα 15.3ι, σε διεύθυνση στραμμένη κατά 90°, για ευκολία, ώστε να έχουν την ίδια διεύθυνση με τα διανύσματα των αντιστοίχων δυνάμεων. Όπως είναι εύκολο να διαπιστωθεί, η συνιστάμενη των βοηθητικών διανυσμάτων των ροπών 1ης τάξεως είναι μηδενική. Συνεπώς μηδενική είναι και η πραγματική ροπή των παλινδρομικών δυνάμεων 1ης τάξεως, η οποία έχει ως μέτρο την προβολή του συνολικού βοηθητικού διανύσματος των ροπών στην κατακόρυφη διεύθυνση.

β) Περιστροφικές αδρανειακές δυνάμεις.

Η διαδικασία που ακολουθείται για τις περιστροφικές αδρανειακές δυνάμεις είναι η αντίστοιχη με

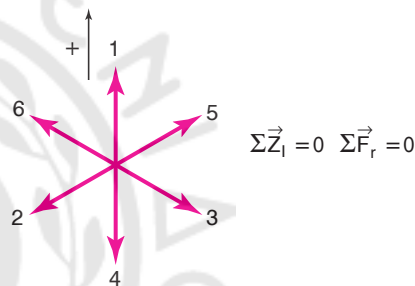
αυτήν που αναφέρθηκε προηγουμένως. Στην περίπτωση αυτή, τα περιστρεφόμενα διανύσματα είναι πραγματικά και όχι βοηθητικά, έχουν δηλαδή συνιστώσες και στην οριζόντια διεύθυνση. Επειδή έχουν όλα το ίδιο μέτρο ίσο με:

$$F_r = m_r \omega^2 r \quad (15.83)$$

και επειδή η διάταξή τους είναι συμμετρική, προκύπτει μηδενική συνιστώσα των περιστροφικών αδρανειακών δυνάμεων (όπως προηγουμένως). Δημιουργώντας τον αστέρα των ροπών (αντίστοιχη διαδικασία) προκύπτει επίσης μηδενική συνιστάμενη ροπή. Πρέπει να δοθεί όμως προσοχή στο ότι τα διανύσματα των ροπών είναι στην παρούσα περίπτωση πραγματικά και όχι βοηθητικά.

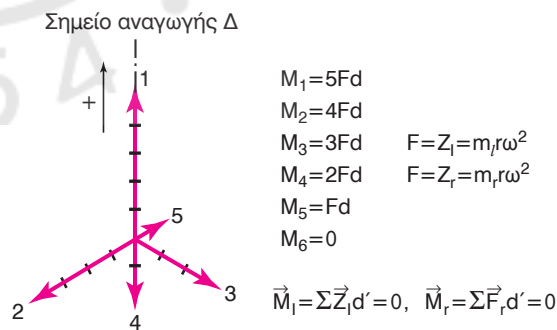
γ) Παλινδρομικές αδρανειακές δυνάμεις 2ας τάξεως.

Ακολουθείται αντίστοιχη διαδικασία, όπως και



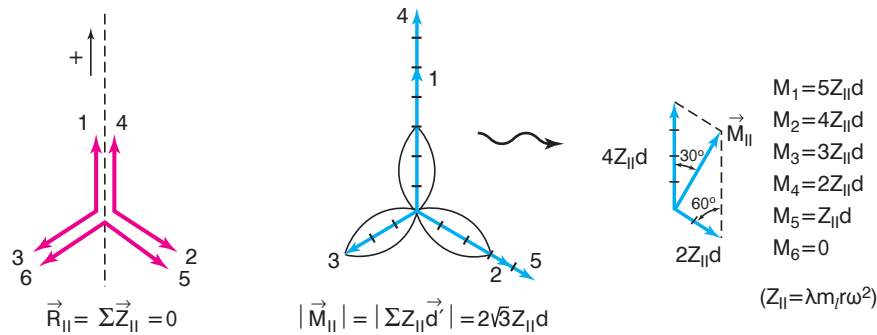
Σχ. 15.30.

Διάγραμμα δυνάμεων του εξακύλινδρου δίχρονου πετρελαιοκινητήρα του σχήματος 15.3η. Το διάγραμμα αυτό αντιστοιχεί τόσο στις πραγματικές περιστροφικές αδρανειακές δυνάμεις, όσο και στα βοηθητικά διανύσματα 1ης τάξεως.



Σχ. 15.3ι.

Διάγραμμα ροπών του εξακύλινδρου δίχρονου πετρελαιοκινητήρα του σχήματος 15.3η. Το διάγραμμα αυτό αντιστοιχεί στις ροπές τόσο από τις πραγματικές περιστροφικές αδρανειακές δυνάμεις, όσο και στις ροπές από τα βοηθητικά διανύσματα 1ης τάξεως. Οι ροπές έχουν περιστραφεί για ευκολία κατά 90° (κατά τη φορά των δεικτών του ρολογιού), ώστε να έχουν την ίδια διεύθυνση με τις δυνάμεις που τις προκαλούν. Στη συγκεκριμένη περίπτωση και οι δύο συνιστάμενες ροπές είναι μηδενικές.



Σχ. 15.3α.

Διάγραμμα βοηθητικών διανυσμάτων (αριστερά) και των αντιστοίχων ροπών (δεξιά) των παλινδρομικών αδραειακών δυνάμεων 2ας τάξεως. Οι ροπές έχουν περιστραφεί για ευκολία κατά 90° (κατά τη φορά των δεικτών του ρολογιού), ώστε να έχουν την ίδια διεύθυνση με τα βοηθητικά διανύσματα των δυνάμεων που τις προκαλούν. Η προκύπτουσα συνισταμένη δύναμη είναι μηδενική, ενώ η αντίστοιχη ροπή είναι μη μηδενική. Η πραγματική ροπή 2ας τάξεως προκύπτει από την προβολή στον κατακόρυφο άξονα του συνισταμένου διανύσματος της ροπής και στη συνέχεια περιστροφή του κατά -90° (αντίθετα της φοράς του ρολογιού) ώστε να έλθει στην οριζόντια διεύθυνση.

για τις παλινδρομικές δυνάμεις 1ης τάξεως. Πρέπει όμως να ληφθεί υπόψη, ότι τα βοηθητικά διανύσματα 2ας τάξεως σχηματίζουν διπλάσια γωνία με τον κατακόρυφο άξονα, από ότι οι αντίστοιχοι στρόφαλοι, όπως φαίνεται στο σχήμα 15.3α. Όλα τα βοηθητικά διανύσματα 2ας τάξεως έχουν το ίδιο μέτρο, ίσο με:

$$Z_{II} = \lambda m_1 r \omega^2 = \lambda Z_I \quad (15.84)$$

και λόγω αξονικής συμμετρίας του αστέρα, προκύπτει μηδενική συνισταμένη. Άρα μηδενική είναι και η προβολή της στον κατακόρυφο άξονα, η οποία δίνει το μέτρο της συνολικής παλινδρομικής αδραειακής δυνάμεως 2ας τάξεως. Ο μηδενισμός αυτός ισχύει προφανώς για οποιαδήποτε χρονική στιγμή, καθώς περιστρέφεται ο αστέρας των βοηθητικών διανυσμάτων με γωνιακή ταχύτητα 2ω .

Σε αντίθεση με την περίπτωση των παλινδρομικών αδραειακών δυνάμεων 1ης τάξεως, η συνισταμένη ροπή των βοηθητικών διανυσμάτων δεν είναι μηδενική. Εκτελώντας τα πράξεις (σχ. 15.3α), το συνολικό βοηθητικό διάνυσμα των ροπών προκύπτει ότι έχει μέτρο:

$$|M_{II}| = 2\sqrt{3}Z_{II}d \quad (15.85)$$

όπου d η απόσταση μεταξύ δύο διαδοχικών κυλίνδρων. Σχηματίζει δε γωνία 30° με τον κατακόρυφο άξονα (στη βοηθητική πλασματική θέση που έχει προκύψει με στροφή 90°).

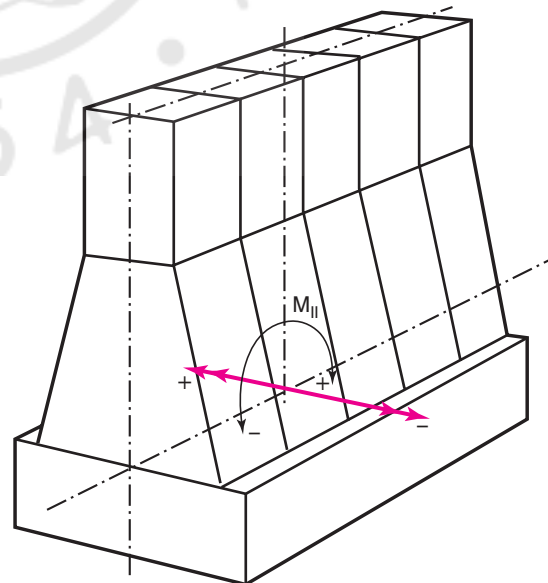
Το μέτρο της πραγματικής ροπής προκύπτει με προβολή στον κατακόρυφο άξονα του συνολικού βοηθητικού διανύσματος των ροπών, οπότε σε κάθε χρονική στιγμή θα δίδεται:

$$M_{II} = 2\sqrt{3} Z_{II}d \cos(2\varphi + 30^\circ) \quad (15.86)$$

Στην παραπάνω σχέση, 2φ είναι η γωνία που

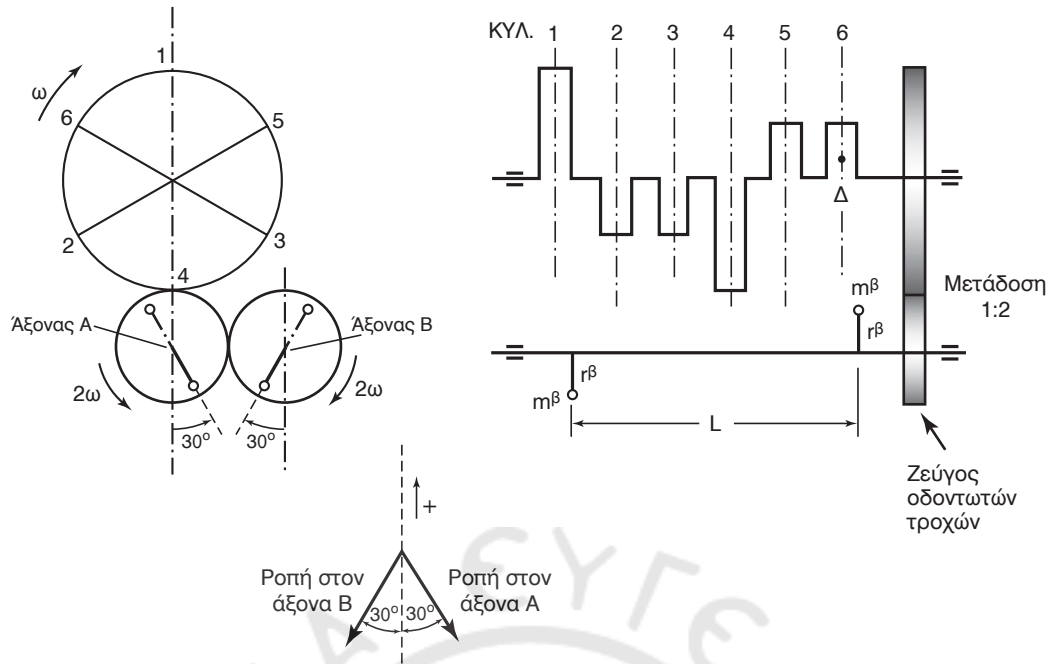
σχηματίζει κάθε χρονική στιγμή το βοηθητικό διάγραμμα του 1ου κυλίνδρου με τον κατακόρυφο άξονα. Στην ανάλυση που προηγήθηκε θεωρήθηκε ότι βρισκόταν στην κατακόρυφη θέση, τη συγκεκριμένη χρονική στιγμή.

Η πραγματική διεύθυνση του διανύσματος της παραπάνω ροπής δεν είναι η κατακόρυφη, αλλά προκύπτει με στροφή κατά -90° , δηλαδή βρίσκεται στην οριζόντια διεύθυνση (είχε προηγηθεί στροφή κατά 90° , ώστε τα βοηθητικά διανύσματα των ροπών να είναι παράλληλα των βοηθητικών διανυσμάτων των δυνάμεων). Έχει δηλαδή οριζόντια διεύθυνση κάθετη στον άξονα της μηχανής και τείνει να τη στρέψει κατά τη φορά του σχήματος 15.3β.



Σχ. 15.3β.

Το επίπεδο και η διεύθυνση εφαρμογής της ροπής των παλινδρομικών δυνάμεων 2ας τάξεως.



Σχ. 15.3γ.

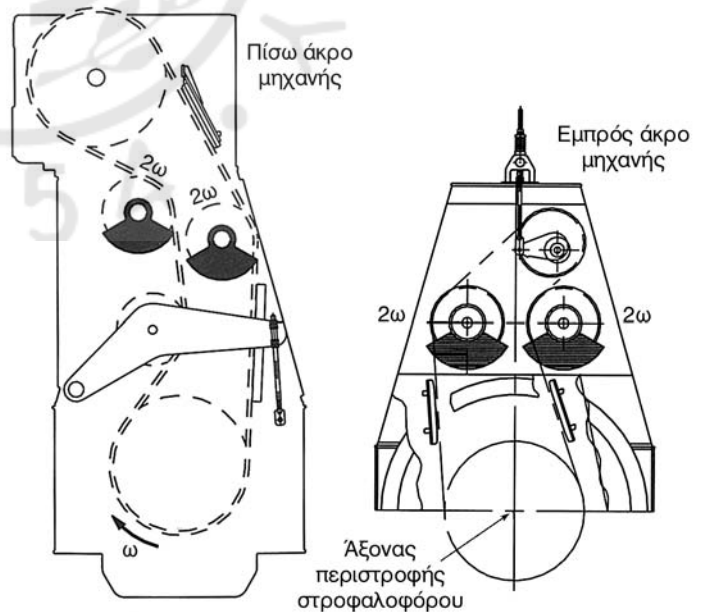
Χρησιμοποίηση 2 ζευγών αντιβάρων στα δύο άκρα της μηχανής για την πλήρη αντιστάθμιση των παλινδρομικών ροπών 2ας τάξεως.

Η ροπή που επάγουν οι αδρανειακές δυνάμεις 2ας τάξεως είναι χρονικά μεταβαλλόμενη (μεταβάλλεται με συχνότητα διπλάσια από τη συχνότητα περιστροφής του άξονα). Συνεπώς επιφέρει ταλαντώσεις, που μεταφέρονται στη βάση της μηχανής. Για την εξουδετέρωση της δράσεώς της χρησιμοποιείται συνδυασμός 2 ζευγών αντιβάρων, όπως στο σχήμα 15.3γ. Κάθε αντίβαρο στρέφεται με γωνιακή ταχύτητα 2ω (διπλάσια του άξονα), ενώ τα αντίβαρα κάθε ζεύγους είναι αντιπεριστροφόμενα. Η φυγόκεντρη δύναμη κάθε αντίβαρου σχηματίζει γωνία 30° με τον κατακόρυφο άξονα όταν ο κύλινδρος 1 βρίσκεται στο ΑΝΣ. Τα αντίβαρα από την πλευρά του 1ου κυλίνδρου, όταν το έμβολό του βρίσκεται στο ΑΝΣ, δίνουν αδρανειακές δυνάμεις προς τα κάτω. Το αντίθετο συμβαίνει με τα αντίβαρα προς την πλευρά του 6ου κυλίνδρου (σχ. 15.3γ). Οι οριζόντιες αδρανειακές δυνάμεις κάθε ζεύγους αλληλοεξουδετερώνονται, λόγω της αντίθετης φοράς περιστροφής τους. Επίσης, επειδή τα δύο ζεύγη έχουν αντιδιαμετρική διάταξη μαζών, το ένα ως προς το άλλο, η συνολική αδρανειακή δύναμη των 4 αντιβάρων είναι μηδενική. Δεν είναι όμως μηδενική η ροπή που προκαλούν στη μηχανή, η οποία πρέπει να είναι ίση και αντίρροπη της M_{II} .

Αν L η αξονική απόσταση μεταξύ των δύο ζευγών και m^b, r^b , οι αντίστοιχες μάζες και ακτίνες εκκεντρότητας, αποδεικνύεται ότι πρέπει να ισχύει:

$$Lm^b r^b = \frac{\sqrt{3}}{4} \lambda d m_{I r} \quad (15.87)$$

Στο σχήμα 15.3ιδ δίδεται η διάταξη των δύο ζευγών αντιβάρων στα δύο άκρα δίχρονης αργόστρο-



Σχ. 15.3ιδ.

Πραγματική διάταξη 2 ζευγών αντιβάρων στα δύο άκρα δίχρονης αργόστροφης πετρελαιομηχανής, για την πλήρη αντιστάθμιση των παλινδρομικών ροπών 2ας τάξεως.

φης πετρελαιομηχανής. Η μετάδοση της κινήσεως πραγματοποιείται με τη χρήση αλυσίδων.

δ) Ροπές κάμψεως του στροφαλοφόρου άξονα.

Οι παλινδρομικές αδραειακές δυνάμεις, καθώς και οι αντίστοιχες περιστροφικές, επειδή εφαρμόζονται σε διαφορετικά σημεία κατά μήκος του στροφαλοφόρου άξονα, προκαλούν επίσης καμπτικές ροπές. Για τη μείωση των καμπτικών ροπών πρέπει να μειωθούν τα μέτρα των αντιτοίχων δυνάμεων σε κάθε κύλινδρο. Για την εξουδετέρωση των περιστροφικών αδραειακών δυνάμεων από κάθε κύλινδρο, τοποθετούνται αντίβαρα στην προέκταση των βραχιόνων κάθε στροφάλου, όπως αναλύθηκε για την περίπτωση του μονοκύλινδρου κινητήρα.

15.4 Ταλαντώσεις.

15.4.1 Γενικά.

Ένα πλοίο (με το σύνολο του εξοπλισμού του) αποτελεί στην πραγματικότητα μία ελαστική μεταλλική κατασκευή, η οποία υπόκειται σε ταλαντώσεις. Οι ταλαντώσεις εμφανίζονται όταν το σύστημα του πλοίου διεγείρεται από δυνάμεις ή ροπές, οι οποίες μεταβάλλονται περιοδικά. Στην περίπτωση ενός πλοίου, οι κύριες πηγές περιοδικά μεταβαλλομένων δυνάμεων και ροπών είναι οι μηχανές και οι έλικες του πλοίου, καθώς και ο κυματισμός. Οι επαγόμενες ταλαντώσεις, αφ' ενός μειώνουν την άνεση των μεταφερομένων επιβατών, εφ' ετέρου καταπονούν επικίνδυνα τον εξοπλισμό, αλλά και τη δομή του πλοίου. Για το λόγο αυτό λαμβάνεται ιδιαίτερη μέριμνα για τη μείωση των επαγομένων ταλαντώσεων από τις μηχανές και τις έλικες. Στη συνέχεια θα γίνει μια όσο το δυνατόν απλοποιημένη ανάπτυξη του θέματος των ταλαντώσεων, που συνδέονται με το συγκρότημα προώσεως του πλοίου.

Η ανάπτυξη θα γίνει κυρίως για δίχρονες αργόστροφες πετρελαιομηχανές, στις οποίες το πρόβλημα των ταλαντώσεων είναι εντονότερο. Ειδικότερα, το πρόβλημα εντείνεται στις δίχρονες μηχανές με μικρό αριθμό κυλίνδρων (4 ή 5). Στη συνέχεια θα γίνει αναφορά και στις τετράχρονες μεσόστροφες πετρελαιομηχανές, οι οποίες εμφανίζουν συνήθως λιγότερα προβλήματα ταλαντώσεων. Η ανάπτυξη, λόγω της πολυπλοκότητας του αντικειμένου, θα είναι κυρίως περιγραφική.

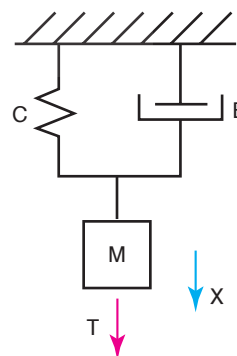
Οι ταλαντώσεις μίας εμβολοφόρου MEK διακρίνονται σε *εσωτερικές* και *εξωτερικές*. Οι εσωτερικές ταλαντώσεις αναφέρονται στη σχετική κίνη-

ση των διαφόρων τμημάτων της μηχανής μεταξύ τους, προκαλώντας εσωτερικές καταπονήσεις. Οι εξωτερικές ταλαντώσεις αναφέρονται στις ταλαντώσεις της μηχανής ως συνόλου, οι οποίες μεταφέρονται στη γάστρα του πλοίου.

Για την ευκολότερη κατανόηση των ταλαντώσεων, θα θεωρήσουμε αρχικά το απλό ελαστικό σύστημα του σχήματος 15.4α. Η μάζα M συνδέεται με ακίνητο σύστημα μέσω ελατηρίου σταθεράς C και αποσβεστήρα με συντελεστή αποσβέσεως B . Αν η μάζα M απομακρυνθεί από τη θέση ισορροπίας της και αφεθεί ελεύθερη, θα αρχίσει να ταλαντώνεται γύρω από τη θέση ισορροπίας της με σταθερή συχνότητα ταλαντώσεως f_n , η οποία ονομάζεται *φυσική συχνότητα* ή *ιδιοσυχνότητα του συστήματος*. Η ταλάντωση αυτή ονομάζεται *ελεύθερη ταλάντωση* ή *ιδιοταλάντωση*. Η ιδιοσυχνότητα είναι χαρακτηριστική του συστήματος και εξαρτάται από τη μάζα M , τη σταθερά του ελατηρίου C και το συντελεστή αποσβέσεως B . Συνήθως οι ιδιοσυχνότητες υπολογίζονται χωρίς να λαμβάνονται υπόψη οι συντελεστές αποσβέσεως, διότι τις περισσότερες φορές έχουν μικρή συνεισφορά στο τελικό αποτέλεσμα.

Στη συνέχεια θα εξετασθεί η περίπτωση κατά την οποία η μάζα του προηγούμενου συστήματος διεγείρεται από εξωτερική περιοδική δύναμη T (*διεγείρουσα δύναμη*). Η ταλάντωση που προκαλείται ονομάζεται *εξαναγκασμένη ταλάντωση*. Η δύναμη T μπορεί στη γενική περίπτωση να αναλυθεί σε σειρά Fourier στη μορφή:

$$T(t) = \sum_v T_v \sin(\omega t + \Psi_v) \quad (15.88)$$



Σχ. 15.4α.

Σχηματική αναπαράσταση απλού ταλαντωτή, αποτελούμενου από μάζα M , ελατήριο σταθεράς C , αποσβεστήρα συντελεστή αποσβέσεως B και διεγείρουσα δύναμη T . Με X συμβολίζεται η απόκλιση του συστήματος, δηλαδή η μετατόπιση της μάζας M από τη θέση ισορροπίας κάθε χρονική στιγμή.

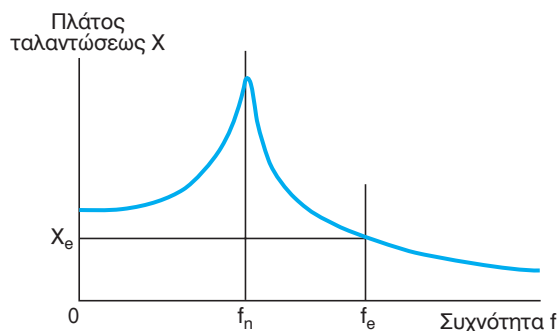
όπου T_v η διεγείρουσα δύναμη v τάξεως, Ψ_v η γωνία φάσεως της αντίστοιχης δυνάμεως, ω η γωνιακή συχνότητα και t ο χρόνος. Οι όροι του παραπάνω αθροίσματος ονομάζονται **αρμονικές** της διεγείρουσας δυνάμεως. Η **απόκριση** του συστήματος (δηλαδή η στιγμιαία απόσταση της μάζας M από τη θέση ισορροπίας) θα δίδεται στην αντίστοιχη μορφή:

$$X(t) = \sum_v X_v \sin(\omega t + \varphi_v) \quad (15.89)$$

όπου X_v το πλάτος (ή εύρος) της ταλαντώσεως v τάξεως και φ_v η γωνία φάσεως v τάξεως. Οι όροι του αθροίσματος ονομάζονται αρμονικές της ταλαντώσεως.

Εφόσον η συχνότητα κάποιας αρμονικής γίνει ίση με την ιδιοσυχνότητα του συστήματος, επέρχεται **συντονισμός**. Στην περίπτωση συντονισμού αυξάνεται υπέρμετρα το πλάτος της ταλαντώσεως. Η αύξηση αυτή περιορίζεται μόνο από τα χαρακτηριστικά του αποσβεστήρα. Η κατάσταση αυτή είναι ιδιαίτερα επικίνδυνη και πρέπει να αποφεύγεται. Σε περιστρεφόμενη μηχανή (όπως οι εμβολοφόρες ΜΕΚ), η ταχύτητα περιστροφής που αντιστοιχεί σε συντονισμό ονομάζεται **κρίσιμη ταχύτητα περιστροφής**. Ανάλογα με το είδος των ταλαντώσεων και την τάξη των αρμονικών, μπορούν να υπάρξουν διαφορετικές **κρίσιμες ταχύτητες περιστροφής**, μερικές από τις οποίες να βρίσκονται εντός της περιοχής λειτουργίας της μηχανής.

Στο σχήμα 15.4β δίδεται το πλάτος X της ταλαντώσεως απλού ελαστικού συστήματος με απόσβεση, το οποίο διεγείρεται από περιοδική δύναμη T , σε συνάρτηση της συχνότητας f με την οποία μεταβάλλεται περιοδικά η διεγείρουσα δύναμη T . Διακρίνεται καθαρά η μεγιστοποίηση του πλάτους της



Σχ. 15.4β.

Γραφική παράσταση της μεταβολής του πλάτους X της ταλαντώσεως απλού ελαστικού συστήματος με απόσβεση, το οποίο διεγείρεται από περιοδική δύναμη T , σε συνάρτηση της συχνότητας f της διεγείρουσας δυνάμεως.

ταλαντώσεως, για συχνότητα διεγέρσεως ίση με την ιδιοσυχνότητα του συστήματος.

Η επίλυση του προβλήματος του συντονισμού γίνεται συνήθως με δύο μεθόδους. Σύμφωνα με την πρώτη μεταβάλλονται τα χαρακτηριστικά του συστήματος, ώστε να μετατοπισθεί η περιοχή και τα χαρακτηριστικά του συντονισμού. Η πρώτη μέθοδος εφαρμόζεται με τρεις διαφορετικές παραλλαγές. Η πρώτη από αυτές αναφέρεται στην τροποποίηση της ελαστικότητας και της μάζας του συστήματος, ώστε να αλλάξει η ιδιοσυχνότητά του και να μην εμφανίζεται πλέον συντονισμός στη συχνότητα λειτουργίας. Η συχνότητα λειτουργίας σε μία ΜΕΚ συνδέεται με την ταχύτητα περιστροφής της. Στο σχήμα 15.4γ αυξήθηκε η μάζα του συστήματος από M σε M' , οπότε μειώθηκε η ιδιοσυχνότητα του συστήματος από f_n σε f'_n .

Η δεύτερη παραλλαγή της μεθόδου αναφέρεται στην αύξηση του συντελεστή αποσβέσεως του συστήματος. Στην περίπτωση αυτή η φυσική ιδιοσυχνότητα μεταβάλλεται ελάχιστα, ενώ μειώνεται το μέγιστο πλάτος στην περιοχή του συντονισμού σε επίπεδα που είναι πλέον αποδεκτά. Όμως, έξω από την περιοχή του συντονισμού, το πλάτος αυξάνεται, αν και συνήθως αυτό δεν αποτελεί σημαντικό πρόβλημα (σχ. 15.4δ).

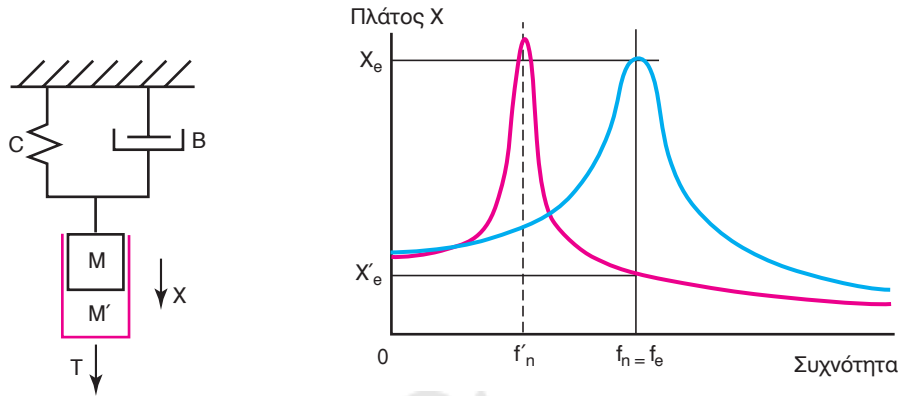
Η πρώτη παραλλαγή χρησιμοποιείται για τη μείωση του πλάτους των ταλαντώσεων σε συγκεκριμένες στροφές λειτουργίας της μηχανής. Έτσι, μεταβάλλοντας τη μάζα και τη ροπή αδράνειας της έλικας και του σφονδύλου, μπορεί να μειωθεί το πλάτος των στρεπτικών ταλαντώσεων, λόγω μετατοπίσεως της ιδιοσυχνότητας του συστήματος. Παράλληλα, το πλάτος των στρεπτικών ταλαντώσεων μπορεί να μειωθεί αυξάνοντας τη στρεπτική ακαμψία του άξονα της προπέλας. Με αντίστοιχο τρόπο, η αύξηση του αριθμού των εδράνων στον άξονα της προπέλας αυξάνει την ακαμψία του συστήματος, μετατοπίζοντας τις τιμές των ιδιοσυχνοτήτων των καμπτικών ταλαντώσεων του άξονα σε υψηλότερες τιμές.

Η δεύτερη παραλλαγή εφαρμόζεται για τη μείωση των στρεπτικών ταλαντώσεων του στροφαλοφόρου άξονα, με την προσθήκη αποσβεστήρα ταλαντώσεων στο ελεύθερο άκρο του.

Στην περίπτωση που οι παραπάνω δύο παραλλαγές της πρώτης μεθόδου δεν επαρκούν, εφαρμόζεται τρίτη παραλλαγή. Σύμφωνα με αυτή, συνδέεται ένα επιπλέον ελαστικό σύστημα στο κύριο σύστημα. Με τον τρόπο αυτό η μοναδική συχνότητα συντονισμού αντικαθίσταται από δύο συχνότητες

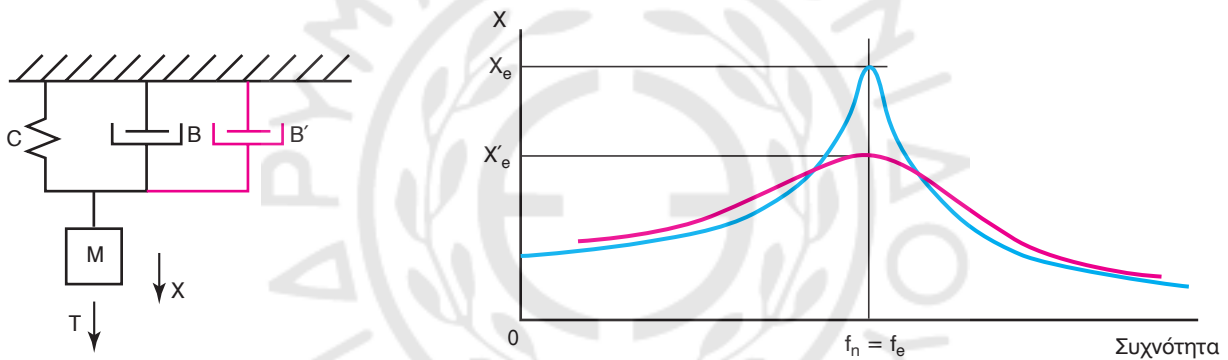
συντονισμού (σχ. 15.4ε). Οι τιμές των δύο αυτών συχνοτήτων εξαρτώνται από την τιμή της πρόσθετης μάζας M' και τη σταθερά C' του πρόσθετου

ελατηρίου. Το εύρος της ταλαντώσεως για τις δύο αυτές τιμές της συχνότητας εξαρτάται από την τιμή του συντελεστή αποσβέσεως B' . Η κύρια εφαρμογή



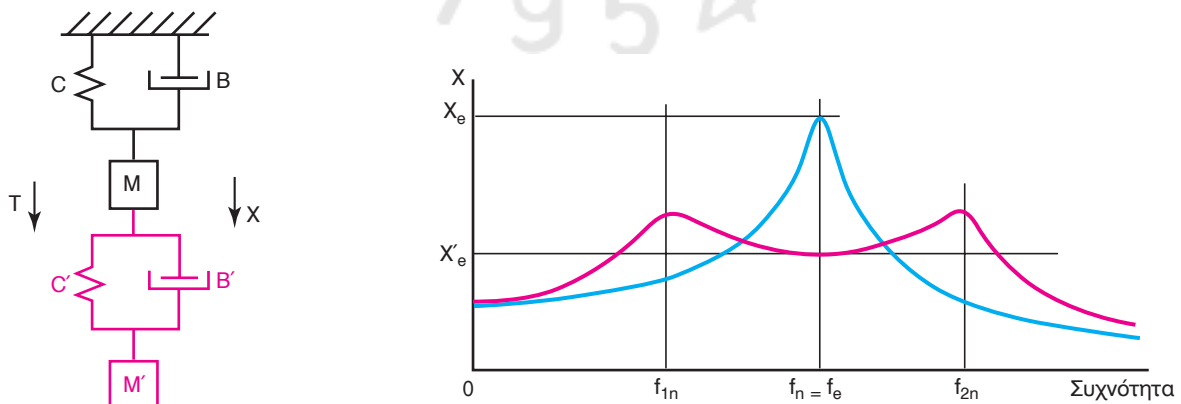
Σχ. 15.4γ.

Με την αύξηση της μάζας του συστήματος από M σε M' μειώθηκε η ιδιοσυχνότητα του συστήματος από f_n σε f_n' . Με τον τρόπο αυτό, εάν η συχνότητα της διεγείρουσας δύναμεις είναι f_e αποφεύγεται πλέον η εμφάνιση συντονισμού και το πλάτος της ταλαντώσεως μειώνεται από X_e σε X_e' .



Σχ. 15.4δ.

Επίδραση της αυξήσεως του συντελεστή αποσβέσεως του συστήματος. Η φυσική ιδιοσυχνότητα μεταβάλλεται ελάχιστα, ενώ μειώνεται το μέγιστο πλάτος στην περιοχή του συντονισμού σε επίπεδα που είναι πλέον αποδεκτά. Όμως έξω από την περιοχή του συντονισμού, το πλάτος αυξάνεται.



Σχ. 15.4ε.

Με την πρόσθεση ενός επιπλέον ελαστικού συστήματος στο κύριο σύστημα η μοναδική συχνότητα συντονισμού f_n αντικαθίσταται από δύο συχνότητες συντονισμού f_{n1} και f_{n2} . Οι τιμές των δύο αυτών συχνοτήτων εξαρτώνται από την τιμή της πρόσθετης μάζας M' και τη σταθερά C' του πρόσθετου ελατηρίου. Το εύρος της ταλαντώσεως για τις δύο αυτές τιμές της συχνότητας εξαρτάται από την τιμή του συντελεστή αποσβέσεως B' .

της τρίτης παραλλαγής στην περίπτωση των ΜΕΚ, έγκειται στην τοποθέτηση ειδικού ελατηρίου στο ελεύθερο άκρο του στροφαλοφόρου άξονα, για τη μείωση των στρεπτικών ταλαντώσεων.

Η δεύτερη μέθοδος αντιμετώπισης του προβλήματος του συντονισμού ακολουθεί διαφορετική οδό και βασίζεται στην εφαρμογή μιας διεγείρουσας δύναμης (ή ροπής) η οποία δρα σε αντίθετη φάση με την αρχική διεγείρουσα δύναμη T , εξουδετερώνοντας την επίδρασή της στο σύστημα. Χαρακτηριστική εφαρμογή της μεθόδου αυτής είναι η εξουδετέρωση των παλινδρομικών αδρανειακών δυνάμεων 2ας τάξεως, προσθέτοντας τα αντίστοιχα αντίβαρα.

15.4.2 Διεγείρουσες δυνάμεις και ροπές.

α) Διεγείρουσες δυνάμεις από τη μηχανή.

Όπως αναλύθηκε στην παράγραφο 15.2, η λειτουργία μιας εμβολοφόρου ΜΕΚ συνοδεύεται από την εμφάνιση τριών ειδών δυνάμεων, τις δυνάμεις των αερίων, τις αδρανειακές παλινδρομικές δυνάμεις και τις αδρανειακές περιστροφικές δυνάμεις. Όπως φαίνεται στο σχήμα 15.4στ, η δύναμη P των αερίων αναλύεται στο ζύγωμα σε οριζόντια συνιστώσα Q και σε συνιστώσα C κατά τη διεύθυνση του στελέχους του διωστήρα. Στο κομβίο του διωστήρα η δύναμη C αναλύεται στην ακτινική συνιστώσα R και στην περιφερειακή συνιστώσα T (στρεπτική δύναμη στροφάλου). Ως αντίδραση στη δύναμη C εμφανίζεται στο κομβίο βάσεως αντίθετη δύναμη, η οποία αναλύεται σε δύο συνιστώσες ίσες με $-P$ (κατακόρυφη) και $-Q$ (οριζόντια).

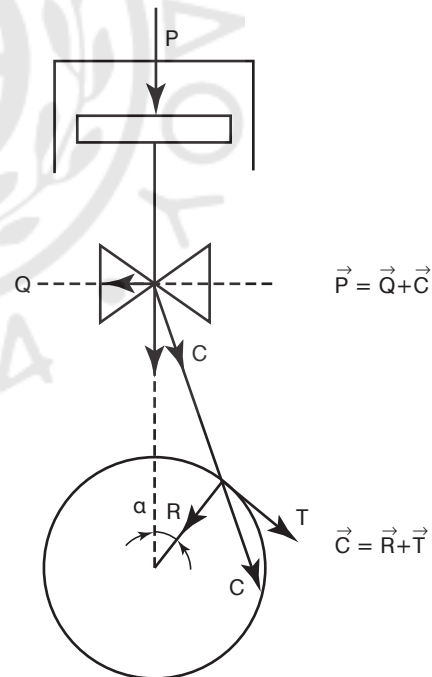
Η περιφερειακή δύναμη T σε κάθε κύλινδρο είναι υπεύθυνη για την εμφάνιση στρεπτικών ταλαντώσεων στο στροφαλοφόρο άξονα, λόγω της χρονικής μεταβολής της T και της διαφορετικής τιμής της από κύλινδρο σε κύλινδρο. Η ακτινική δύναμη R , σε συνδυασμό με την αντίδραση στην περιφερειακή δύναμη T , είναι υπεύθυνες για τις αξονικές ταλαντώσεις του στροφαλοφόρου άξονα. Προκαλούν **καμπτική παραμόρφωση** (deflection) στο στροφαλοφόρο που επιφέρει αντίστοιχη αξονική παραμόρφωσή του. Η οριζόντια δύναμη Q (μαζί με την αντίδραση στο κομβίο βάσεως) είναι υπεύθυνη για τις συνολικές ταλαντώσεις της μηχανής (τύπου H και τύπου X , όπως θα αναλυθούν στη συνέχεια).

Οι παλινδρομικές και περιστροφικές αδρανειακές δυνάμεις προκαλούν αντίστοιχες (χρονικά μεταβαλλόμενες) ροπές, οι οποίες (εάν δεν αντισταθμισθούν) μεταφέρονται στην έδραση της μηχανής και από εκεί στα διπύθμενα του πλοίου.

β) Διεγείρουσες δυνάμεις από την έλικα.

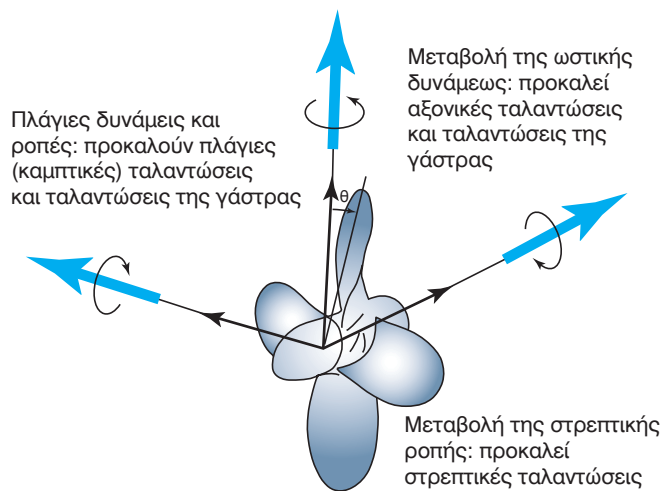
Το πεδίο ροής γύρω από την έλικα του πλοίου είναι μη μόνιμο, λόγω του ομόρου του πλοίου, αλλά και του κυματισμού. Έτσι, οι υδροδυναμικές δυνάμεις που αναπτύσσονται στα περυσία της έλικας σε μία περιστροφή της δεν είναι σταθερές σε μέτρο. Εξ αιτίας της μεταβολής αυτής των δυνάμεων επάγονται δυνάμεις και ροπές (σχ. 15.4ζ), οι οποίες προκαλούν αντίστοιχες ταλαντώσεις:

- Η χρονική μεταβολή της στρεπτικής ροπής της έλικας προκαλεί στρεπτική ταλάντωση κατά τη διεύθυνση του άξονα περιστροφής της.
- Οι πλάγιες δυνάμεις και οι αντίστοιχες ροπές προκαλούν καμπτικές ταλαντώσεις στον άξονα της προπέλας, καθώς και ταλαντώσεις στη γάστρα του πλοίου.
- Μεγάλες αυξομειώσεις της ωστικής δύναμης της έλικας (αυξομειώσεις της στρεπτικής ροπής της), προκαλούν επιπλέον αξονικές (διαμήκεις) ταλαντώσεις (εφελκυστικές - θλιπτικές) στον άξονα της έλικας, καθώς και αντίστοιχες ταλαντώσεις στη γάστρα του πλοίου.



Σχ. 15.4στ.

Ανάλυση της δύναμης P των αερίων. Στο ζύγωμα η P αναλύεται σε οριζόντια συνιστώσα Q και σε συνιστώσα C κατά τη διεύθυνση του στελέχους του διωστήρα. Στο κομβίο του διωστήρα η δύναμη C αναλύεται στην ακτινική συνιστώσα R και στην περιφερειακή συνιστώσα T (στρεπτική δύναμη στροφάλου).



Σχ. 15.4ξ.

Εξ αιτίας της χρονικής μεταβολής των δυνάμεων στα περσόνια της έλικας επάγονται δυνάμεις και ροπές, οι οποίες προκαλούν αντίστοιχες ταλαντώσεις.

15.4.3 Εσωτερικές ταλαντώσεις στο προωστήριο σύστημα.

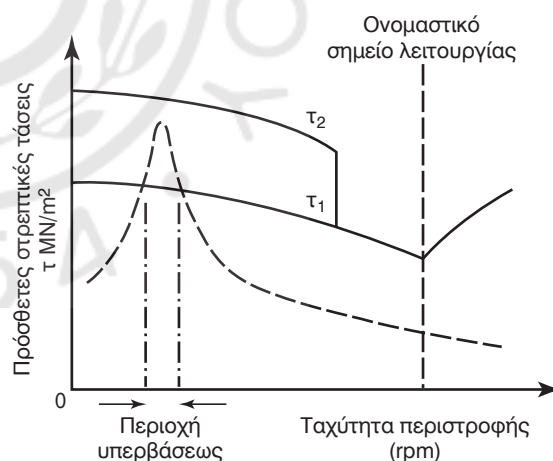
α) Στρεπτικές ταλαντώσεις.

Οι στρεπτικές ταλαντώσεις αφορούν σε ολόκληρο το σύστημα στροφαλοφόρου άξονα, σφονδύλου, ελικοφόρου άξονα και έλικας. Προκαλούνται από τις αντίστοιχες διεγείρουσες δυνάμεις στους στροφάλους και στην έλικα. Οι περιφερειακές δυνάμεις σε κάθε στρόφαλο μεταβάλλονται χρονικά, ενώ μεταβάλλονται επίσης από στρόφαλο σε στρόφαλο. Έτσι δημιουργούνται μεταβαλλόμενες ροπές στρέψεως στο στροφαλοφόρο άξονα, οι οποίες τείνουν να «κουρδίζουν» και να «ξεκουρδίζουν» περιοδικά το στροφαλοφόρο και τον ελικοφόρο άξονα, σε συνδυασμό πάντα με τη μεταβαλλόμενη στρεπτική ροπή της έλικας. Αφού οι στρεπτικές ταλαντώσεις εξαρτώνται από τη μεταβολή των περιφερειακών δυνάμεων μεταξύ των στροφάλων, η επιλογή της κατάλληλης σειράς αναφέξεως είναι καθοριστικός παράγοντας για τη μείωση των στρεπτικών ταλαντώσεων. Ο περιορισμός τους είναι ιδιαίτερα σημαντικός, διότι σε αντίθετη περίπτωση μπορεί να προκληθεί ακόμη και καταστροφή του στροφαλοφόρου ή του ελικοφόρου άξονα.

Οι στρεπτικές ταλαντώσεις αναλύονται σε αρμονικές (όπως όλες οι ταλαντώσεις). **Η κύρια κρίσιμη ταχύτητα για εμφάνιση συντονισμού αναφέρεται στην αρμονική με τάξη ίση με τον αριθμό των κυλίνδρων.** Δηλαδή για 4-κύλινδρο κινητήρα, η 4ης τάξεως αρμονική προκαλεί τη βασική κρίσιμη ταχύτητα στην οποία εμφανίζεται συντονισμός. Η συγκεκρι-

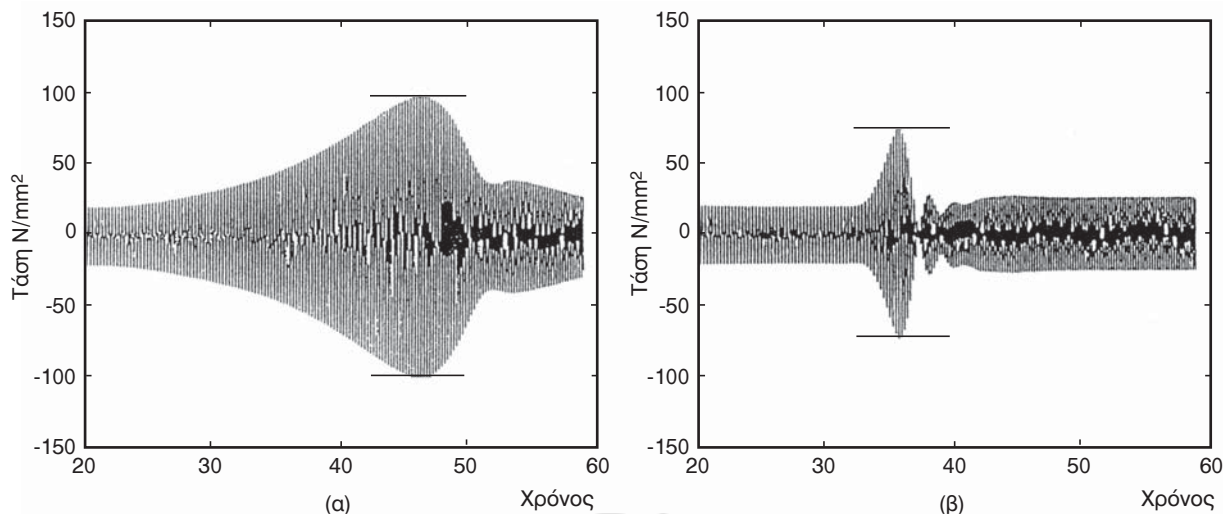
μένη αρμονική έχει συχνότητα τετραπλάσια της συχνότητας περιστροφής του άξονα της μηχανής. Οι κινητήρες που απαιτούν ιδιαίτερη προσοχή, όσον αφορά τις στρεπτικές ταλαντώσεις είναι αυτοί με 4, 5 και 6 κυλίνδρους.

Για την προστασία του συστήματος από τις στρεπτικές ταλαντώσεις, εφαρμόζονται διεθνείς προδιαγραφές για τις πρόσθετες τάσεις που μπορούν να εμφανισθούν λόγω αυτών των ταλαντώσεων. Ορίζονται δύο διαφορετικά όρια τάσεων (τ_1 και τ_2), σε συνάρτηση πάντα με τη μέγιστη αντοχή του υλικού κατασκευής του άξονα (σχ. 15.4η). Οι πρόσθετες στρεπτικές τάσεις λόγω ταλαντώσεων επιτρέπεται να υπερβούν το πρώτο όριο μόνο κατά την αυξομείωση των στροφών περιστροφής του άξονα (δηλαδή μόνο μεταβατικά και όχι σε σταθερή λειτουργία). Αντιθέτως, οι προκαλούμενες τάσεις από τις στρεπτικές ταλαντώσεις δεν επιτρέπεται να υπερβούν το δεύτερο όριο σε καμιά περίπτωση. Στην περιοχή στροφών που οι τάσεις λόγω στρεπτικών ταλαντώσεων υπερβαίνουν το κατώτερο όριο, απαγορεύεται η συνεχής λειτουργία της μηχανής. Οι υπολογισμοί των στρεπτικών ταλαντώσεων του συστήματος πραγματοποιούνται τόσο για κανονική λειτουργία της μηχανής, όσο και στην περίπτωση που κάποιος από τους κυλίνδρους δεν λειτουργεί.



Σχ. 15.4η.

Για την προστασία του συστήματος προώσεως από τις στρεπτικές ταλαντώσεις, εφαρμόζονται διεθνείς προδιαγραφές για τις πρόσθετες τάσεις που μπορούν να εμφανισθούν λόγω αυτών των ταλαντώσεων. Ορίζονται δύο διαφορετικά όρια τάσεων (τ_1 και τ_2), σε συνάρτηση πάντα με τη μέγιστη αντοχή του υλικού κατασκευής του στροφαλοφόρου άξονα. Η καταπόνηση του άξονα επιτρέπεται να υπερβαίνει την τάση τ_1 κατά τη φάση επιταχύνσεως ή επιβραδύνσεως αλλά απαγορεύεται αυστηρά να υπερβεί την τάση τ_2 .



Σχ. 15.40.

Είναι ιδιαίτερα σημαντικό να μειωθεί και ο χρόνος παραμονής της μηχανής στην περιοχή που προκαλείται υπέρβαση του κατώτερου ορίου των τάσεων τ_1 (βλ. σχ. 15.4η). Στο διάγραμμα (α) δίδεται η απόκριση του συστήματος προώσεως κατά τη μετάβαση μέσα από την εν λόγω περιοχή χωρίς καμιά επέμβαση, ενώ στο διάγραμμα (β) δίδεται η αντίστοιχη απόκριση μετά την υιοθέτηση κατάλληλου συστήματος αυτομάτου ελέγχου για τη γρήγορη διάβαση μέσα από την επικίνδυνη περιοχή. Είναι φανερή η μείωση του πλάτους των ταλαντώσεων στη δεύτερη περίπτωση.

Εκτός από τα δύο όρια στις επαγόμενες τάσεις, είναι σημαντικό να μειωθεί και ο χρόνος παραμονής της μηχανής στην περιοχή που προκαλείται υπέρβαση του κατώτερου ορίου τ_1 . Για το λόγο αυτό, οι σύγχρονες μηχανές είναι εφοδιασμένες με συστήματα ελέγχου, τα οποία φροντίζουν για τη γρήγορη διάβαση του κινητήρα από τις επικίνδυνες περιοχές, κατά την αύξηση ή τη μείωση των στροφών (Quick Passing Through Units). Με τη γρήγορη διάβαση μέσα από τη συγκεκριμένη περιοχή μειώνεται και το εύρος των επαγομένων ταλαντώσεων, όπως φαίνεται χαρακτηριστικά στο σχήμα 15.4θ.

β) Αξονικές (διαμήκειες) ταλαντώσεις.

Οι αξονικές ταλαντώσεις αφορούν στο σύστημα του στροφαλοφόρου και του ελικοφόρου άξονα. Επάγονται από τη συνδυασμένη δράση των ακτινικών δυνάμεων σε κάθε στρόφαλο και της μεταβαλλόμενης αξονικής δυνάμεως της έλικας, που προκαλούν εφελκυστικές-θλιπτικές ταλαντώσεις στο σύστημα. Οι ακτινικές δυνάμεις σε κάθε στρόφαλο προκαλούν περιοδική απόκλιση-σύγκλιση των παρειών του στροφάλου, με αποτέλεσμα την εμφάνιση των αντιστοίχων ταλαντώσεων. Δευτερεύουσα αξονική διέγερση προκαλείται από τη δράση των στρεπτικών ταλαντώσεων, οι οποίες «κουρδίζοντας» και «ξεκουρδίζοντας» το στροφαλοφόρο άξονα προκαλούν αξονικές παραμορφώσεις. Το τελευταίο φαι-

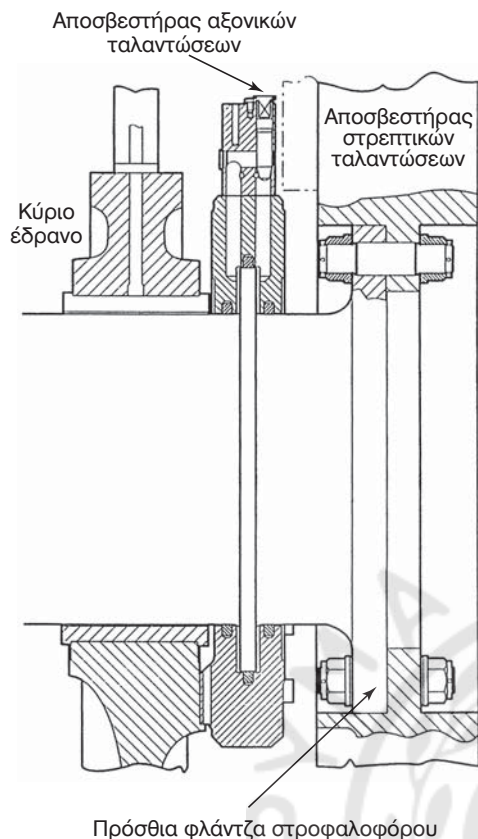
νόμενο είναι ιδιαίτερα σημαντικό, όταν οι αντίστοιχες κρίσιμες ταχύτητες περιστροφής των αξονικών και στρεπτικών ταλαντώσεων βρίσκονται πολύ κοντά μεταξύ τους.

Οι αξονικές ταλαντώσεις αφ' ενός αυξάνουν την καταπόνηση του στροφαλοφόρου άξονα, αφ' ετέρου μεταφέρονται (μέσω του ωστικού εδράνου) στη γάστρα του πλοίου.

Για τη μείωση των αξονικών ταλαντώσεων, τοποθετείται *ειδική συσκευή* (axial detuner) στο ελεύθερο άκρο του στροφαλοφόρου άξονα [σε συνδυασμό με αντίστοιχο αποσβεστήρα των στρεπτικών ταλαντώσεων (σχ. 15.4ι)]. Με την προσαρμογή της, μετατοπίζεται η κρίσιμη ταχύτητα των αξονικών ταλαντώσεων πάνω από τη μέγιστη ταχύτητα περιστροφής, ενώ παράλληλα μειώνεται το μέγιστο πλάτος των αξονικών ταλαντώσεων με κατάλληλη απόσβεση (σχ. 15.4ια). Έτσι μειώνεται η φόρτιση του στροφαλοφόρου άξονα, καθώς και του ωστικού εδράνου, ενώ μειώνονται οι ταλαντώσεις στη γάστρα του πλοίου.

γ) Πλάγιες (καμπτικές) ταλαντώσεις.

Οι πλάγιες ταλαντώσεις αφορούν κυρίως σε μεγάλο μήκος ελικοφόρους άξονες και οφείλονται στις πλάγιες δυνάμεις από την έλικα. Επιφέρουν αντίστοιχες ταλαντώσεις στη γάστρα του πλοίου, μειώνοντας την άνεση των επιβαινόντων. Ειδικά σε πλοία μεταφοράς επιβατών, γίνεται ειδική μελέτη για τη μείωσή τους. Το πρόβλημα των πλαγίων ταλα-



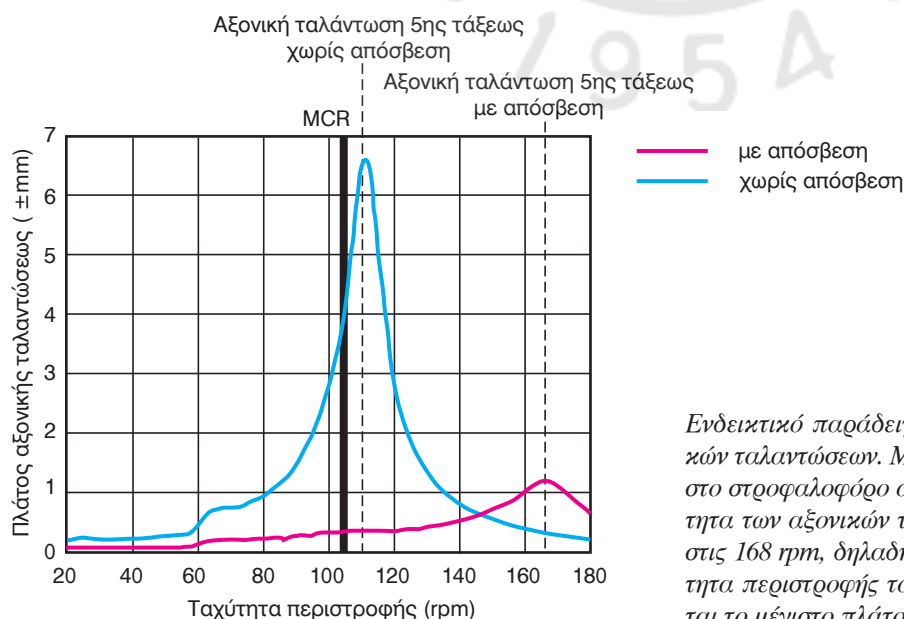
Σχ. 15.4ι.

Για τη μείωση των αξονικών ταλαντώσεων, τοποθετείται ειδική συσκευή (*axial detuner*) στο ελεύθερο άκρο του στροφαλοφόρου άξονα, σε συνδυασμό με αντίστοιχο αποσβεστήρα των στρεπτικών ταλαντώσεων.

ντώσεων συνίσταται στον υπολογισμό των αντιστοίχων ιδιοσυχνοτήτων του συστήματος ελικοφόρου άξονα-ενδιάμεσου άξονα-έλικας. Οι ιδιοσυχνότητες αυτές συγκρίνονται με τις συχνότητες των διεγερουσών δυνάμεων από την έλικα και διαπιστώνεται αν υπάρχει κίνδυνος συντονισμού. Η βασική συχνότητα των διεγερουσών δυνάμεων της έλικας προκύπτει ως το γινόμενο του αριθμού των πτερυγίων με την ταχύτητα περιστροφής της. Η αλλαγή των ιδιοσυχνοτήτων του άξονα πραγματοποιείται με την κατάλληλη επιλογή της θέσεως και του αριθμού των εδράνων του ελικοφόρου άξονα. Με τον τρόπο αυτό αυξάνεται η ακαμψία του και μετατοπίζεται η ιδιοσυχνότητά του σε υψηλότερες τιμές, αρκετά πάνω από τη βασική συχνότητα των διεγερουσών δυνάμεων.

15.4.4 Εξωτερικές ταλαντώσεις της μηχανής.

Το πλοίο ως ελαστική κατασκευή εκτελεί ταλαντώσεις, λόγω των διεγερουσών δυνάμεων, από τις μηχανές, τις έλικες, αλλά και τον κυματισμό. Το επίπεδο και το είδος των ταλαντώσεων εξαρτάται από τις ιδιοσυχνότητες της γάστρας, τις συχνότητες των διεγερουσών δυνάμεων και ροπών, τη θέση των μηχανών, την κατάσταση φορτώσεως του πλοίου, το είδος του κυματισμού κ.ά. Η σύγχρονη τάση για ελαφρύτερες κατασκευές οδηγεί σε μεγαλύτερη ελαστικότητα της γάστρας του πλοίου, άρα και σε ενδυνάμει αύξηση των ταλαντώσεων. Για το λόγο αυτό απαιτείται πολύ προσεκτικός υπολογισμός, όλων



Σχ. 15.4ια.

Ενδεικτικό παράδειγμα εφαρμογής αποσβεστήρα αξονικών ταλαντώσεων. Με την προσαρμογή του αποσβεστήρα στο στροφαλοφόρο άξονα, μετατοπίζεται η κρίσιμη ταχύτητα των αξονικών ταλαντώσεων 5ης τάξεως από τις 112 στις 168 rpm, δηλαδή αρκετά πάνω από τη μέγιστη ταχύτητα περιστροφής του κινητήρα, ενώ παράλληλα μειώνεται το μέγιστο πλάτος των αξονικών ταλαντώσεων.

των επιμέρους παραγόντων που επιδρούν στο επίπεδο και το είδος των ταλαντώσεων του σκάφους. Στη συνέχεια θα ασχοληθούμε με το τμήμα εκείνο που αφορά στην επίδραση των ΜΕΚ.

Οι δυνάμεις των αερίων, όπως αναπτύχθηκε σε προηγούμενη παράγραφο, έχουν μηδενική συνισταμένη δύναμη, επομένως δεν μεταφέρουν εξωτερική δύναμη προς τη βάση. Προκαλούν όμως ροπή ανατροπής στη μηχανή, αντίθετη της στρεπτικής δυνάμεως στον ελικοφόρο άξονα. Η ροπή ανατροπής αυξάνεται λόγω της παρουσίας μη ζυγοσταθμισμένων παλινδρομικών αδρανειακών δυνάμεων. Η ροπή ανατροπής παραλαμβάνεται από τους κοχλίες εδράσεως της μηχανής. Εκτός της ροπής ανατροπής μεταφέρονται και οι ελεύθερες (μη ζυγοσταθμισμένες) παλινδρομικές και περιστροφικές αδρανειακές δυνάμεις. Οι παραπάνω δυνάμεις και ροπές, λόγω της περιοδικής μεταβολής τους, προκαλούν εξωτερικές ταλαντώσεις που μεταφέρονται στη γάστρα του πλοίου. Σπανιότερα, οι εσωτερικές αξονικές και στρεπτικές ταλαντώσεις του στροφαλοφόρου άξονα μπορεί επίσης να μεταφέρουν σημαντικές ταλαντώσεις προς τη γάστρα του πλοίου.

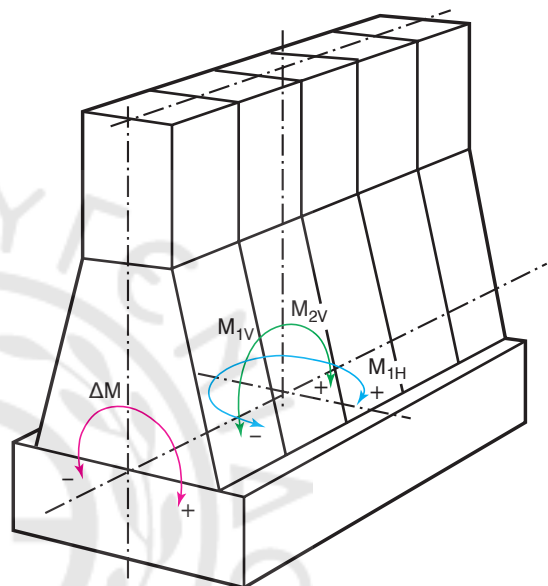
Με κατάλληλη επιλογή της σειράς αναφλέξεως και κατάλληλη σχεδίαση της μηχανής, οι περιστροφικές αδρανειακές δυνάμεις, καθώς και οι παλινδρομικές αδρανειακές δυνάμεις 1ης και 2ας τάξεως μπορούν να έχουν μηδενική συνιστώσα, όπως φάνηκε στο παράδειγμα του εξακύλινδρου κινητήρα. Δεν μηδενίζονται όμως πάντα οι αντίστοιχες ροπές τους, οπότε προκύπτουν στη γενική περίπτωση 2 κατακόρυφες ροπές M_{1V} και M_{2V} (1ης και 2ας τάξεως αντίστοιχα, οριζόντιος άξονας των ροπών) και μία οριζόντια ροπή M_{1H} (κατακόρυφος άξονας της ροπής) (σχ. 15.4β). Οι κατακόρυφες ροπές ονομάζονται έτσι, διότι μπορούν να αντιστοιχηθούν σε ζεύγη δυνάμεων στο κατακόρυφο επίπεδο. Η διεύθυνσή τους είναι οριζόντια, κάθετη στον άξονα της μηχανής. Το αντίστοιχο συμβαίνει για την οριζόντια ροπή, της οποίας η διεύθυνση είναι κατακόρυφη.

Επιπλέον των παραπάνω ροπών εμφανίζεται και η ροπή ΔM , εξαιτίας της χρονικής μεταβολής της στρεπτικής ροπής της μηχανής. Οι παραπάνω ροπές διεγείρουν σημαντικές ταλαντώσεις στο πλοίο, στις ακόλουθες περιπτώσεις:

- Εάν οι συχνότητες των ροπών βρίσκονται κοντά στις αντίστοιχες ιδιοσυχνότητες της δομής του πλοίου (συντονισμός).
- Εάν η μηχανή βρίσκεται κοντά σε κόμβο της

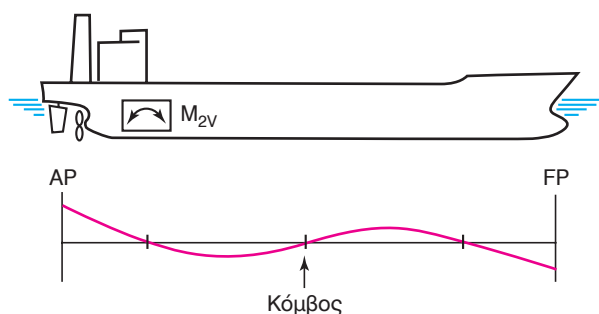
ταλαντώσεως της δομής του πλοίου [συνεπώς παίζει σημαντικό ρόλο η θέση της μηχανής ή των μηχανών (σχ. 15.4γ)].

- Εάν τα πλάτη (οι μέγιστες τιμές) των ελευθέρων ροπών είναι μεγάλα, ενώ η ικανότητα αποσβέσεως της δομής του πλοίου δεν είναι ικανοποιητική. Τα πλάτη των ελευθέρων ροπών εξαρτώνται από τη διάμετρο και τον αριθμό των κυλίνδρων.



Σχ. 15.4β.

Σχηματική αναπαράσταση των ροπών που προκαλούν τις εξωτερικές ταλαντώσεις της μηχανής. Οι ροπές M_{1V} και M_{2V} (1ης και 2ης τάξεως αντίστοιχα) διαθέτουν οριζόντια διεύθυνση (ζεύγος δυνάμεων στο κατακόρυφο επίπεδο) ενώ η ροπή M_{1H} διαθέτει κατακόρυφη διεύθυνση (ζεύγος δυνάμεων στο οριζόντιο επίπεδο). Επιπλέον των παραπάνω ροπών εμφανίζεται και η ροπή ΔM , εξαιτίας της χρονικής μεταβολής της στρεπτικής ροπής της μηχανής.



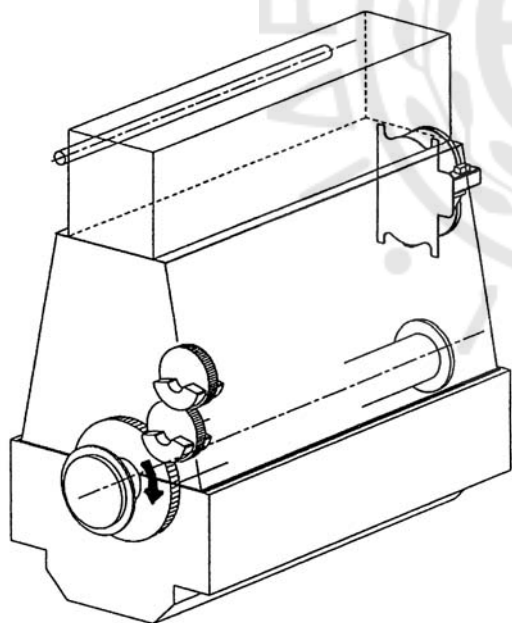
Σχ. 15.4γ.

Σε περίπτωση που η μηχανή τοποθετηθεί κοντά σε κόμβο ταλαντώσεως της γάστρας του πλοίου, αυξάνονται οι ταλαντώσεις που επάγει η μηχανή στη γάστρα.

Σε πλοία με μικρό αριθμό κυλίνδρων και μικρό μήκος ελικοφόρου άξονα, μπορεί η μηχανή να βρεθεί πολύ κοντά στον τελευταίο κόμβο της ταλαντώσεως της γάστρας του πλοίου. Στην περίπτωση που η συχνότητα μίας ελεύθερης ροπής βρίσκεται κοντά στην αντίστοιχη ιδιοσυχνότητα της γάστρας, θα εμφανισθεί συντονισμός. Για το λόγο αυτό τοποθετούνται ειδικοί μηχανισμοί, οι οποίοι προκαλούν αντίθετη ροπή από τη διεγείρουσα, ώστε να την εξουδετερώσουν, όπως αναλύεται στη συνέχεια.

α) Κατακόρυφη ροπή 2ας τάξεως.

Για την εξουδετέρωση της κατακόρυφης ροπής 2ας τάξεως, όπως αναλύθηκε στην παράγραφο 15.3.3, χρησιμοποιούνται συνήθως 2 αντιπεριστροφόμενα ζεύγη αντιβάρων με ταχύτητα περιστροφής διπλάσια του στροφαλοφόρου άξονα (σχ. 15.4ιδ), προσαρμοσμένα στα δύο άκρα της μηχανής, τα οποία παίρνουν κίνηση είτε από το στροφαλοφόρο άξονα είτε είναι ηλεκτροκίνητα. Εναλλακτικά μπορεί να τοποθετηθεί ανεξάρτητος ηλεκτροκίνητος μηχανισμός εξισορροπήσεως με αντίβαρα στο πίσω μέρος του πλοίου, που να προκαλεί αντίθετη ροπή από



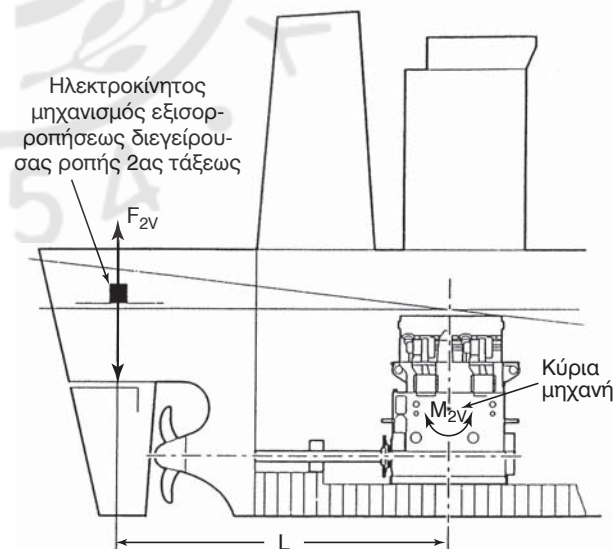
Σχ. 15.4ιδ.

Για την εξουδετέρωση της κατακόρυφης ροπής 2ας τάξεως χρησιμοποιούνται συνήθως 2 αντιπεριστροφόμενα ζεύγη αντιβάρων με ταχύτητα περιστροφής διπλάσια του στροφαλοφόρου άξονα, προσαρμοσμένα στα δύο άκρα της μηχανής. Στη συγκεκριμένη περίπτωση το ένα παίρνει κίνηση από τη μηχανή, μέσω οδοντωτών τροχών, ενώ το δεύτερο είναι ηλεκτροκίνητο.

τη διεγείρουσα ροπή 2ας τάξεως (σχ. 15.4ιε). Ο μηχανισμός αυτός έχει το θετικό ότι τίθεται σε λειτουργία μόνον όταν απαιτείται, δεν μπορεί όμως να εξουδετερώσει αποτελεσματικά την ελεύθερη ροπή 2ας τάξεως στις χαμηλές στροφές, όπου λαμβάνει μεγάλες τιμές. Η αποτελεσματικότητα του μηχανισμού ενισχύεται όταν τίθεται στη μέγιστη δυνατή απόσταση πίσω από τη μηχανή.

β) Ροπές 1ης τάξεως.

Οι ροπές 1ης τάξεως (οριζόντια και κατακόρυφη) προκύπτουν ως αποτέλεσμα των μη εξισορροπημένων (ελεύθερων) αδρανειακών δυνάμεων (περιστροφικών και παλινδρομικών 1ης τάξεως). Οι παραπάνω ροπές είναι κρίσιμες στην περίπτωση των τετρακυλίνδρων διχρόνων μηχανών. Στα περισσότερα πλοία οι ιδιοσυχνότητες της γάστρας που αφορούν στην οριζόντια και στην κατακόρυφη ταλάνωση διαφέρουν σημαντικά. Συνεπώς υπάρχει πολύ μικρή πιθανότητα ταυτόχρονου συντονισμού και στην οριζόντια και στην κατακόρυφη διεύθυνση. Στην περίπτωση που κάποια από τις δύο ιδιοσυχνότητες είναι κοντά στη συχνότητα των παραπάνω διεγερουσών ροπών, τοποθετούνται κατάλληλα αντίβαρα στα άκρα του στροφαλοφόρου άξονα, τα οποία αντισταθμίζουν την προβληματική ροπή. Τα αντίβαρα



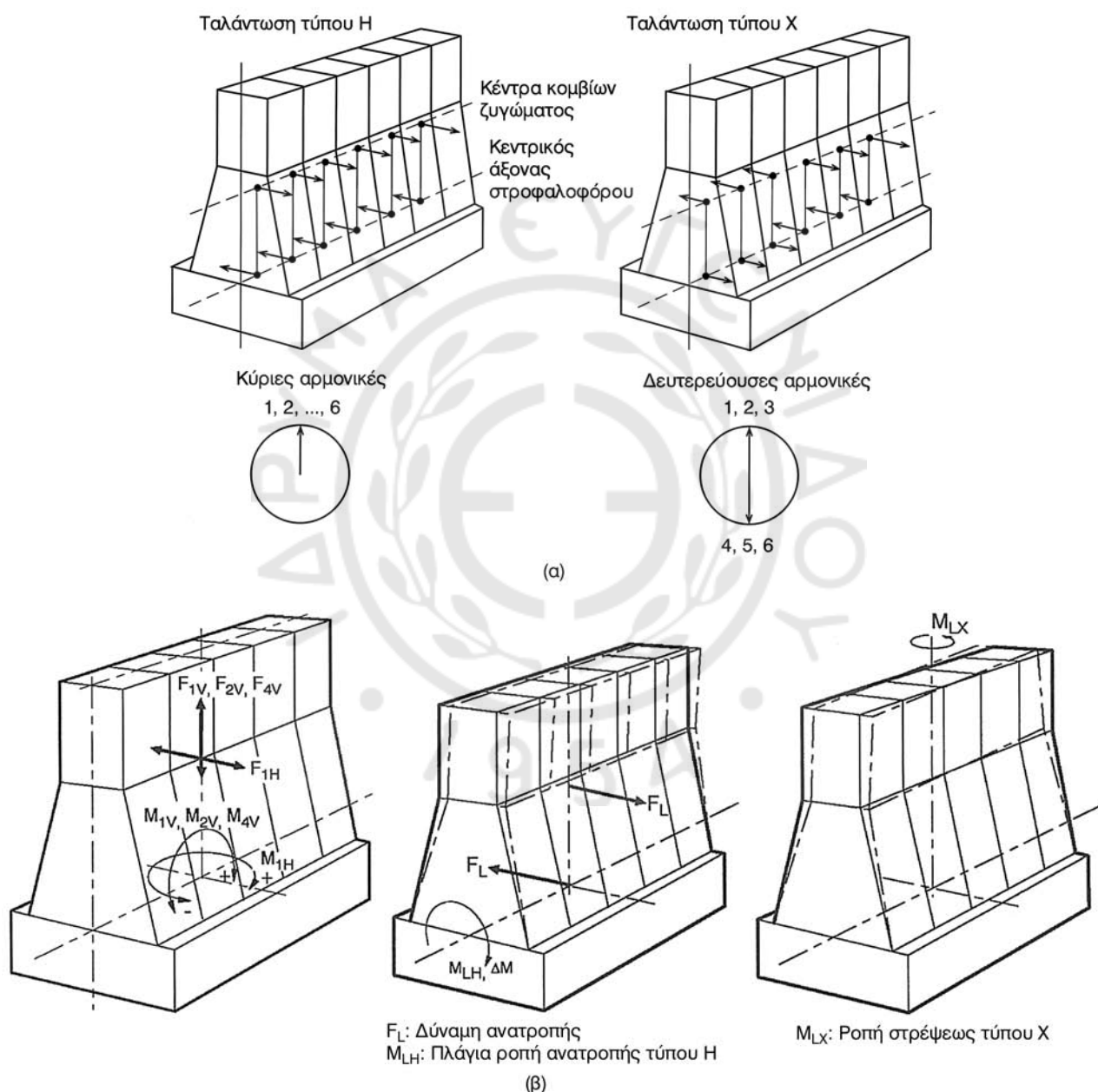
Σχ. 15.4ιε.

Για την εξουδετέρωση της κατακόρυφης ροπής 2ας τάξεως εναλλακτικά μπορεί να τοποθετηθεί ανεξάρτητος ηλεκτροκίνητος μηχανισμός εξισορροπήσεως με αντίβαρα στο πίσω μέρος του πλοίου, που να προκαλεί αντίθετη ροπή από τη διεγείρουσα ροπή 2ας τάξεως.

όμως προκαλούν αύξηση της άλλης ροπής (η μία εξαρτάται από την άλλη). Αλλά αυτό δεν αποτελεί πρόβλημα, εφόσον η αντίστοιχη ιδιοσυχνότητα του πλοίου βρίσκεται μακριά από τη συχνότητα της διεγέρσεως (τη συχνότητα περιστροφής του άξονα).

γ) Πλάγιες δυνάμεις και ροπές (ανατροπής).

Οι πλάγιες δυνάμεις ασκούνται από το ζύγωμα στις ευθυντηρίες, ενώ οι αντίστοιχες αντιδράσεις τους ασκούνται στα κομβία βάσεως του στροφαλοφόρου άξονα. Προκύπτουν ως αποτέλεσμα των δυ-



Σχ. 15.4ιστ.

(α) Παράδειγμα της επιδράσεως των πλαγίων δυνάμεων σε εξακύλινδρη δέχρονη πετρελαιομηχανή. Οι κύριες αρμονικές επάγουν ταλαντώσεις τύπου H, ενώ οι δευτερεύουσες αρμονικές επάγουν ταλαντώσεις τύπου X. (β) Το αποτέλεσμα των δύο τύπων ταλαντώσεων μεταφράζεται για την περίπτωση H σε δύναμη ανατροπής F_L (και αντίστοιχη ροπή ανατροπής M_{LH}), ενώ για την περίπτωση X σε ροπή στρέψεως της μηχανής M_{LX} .

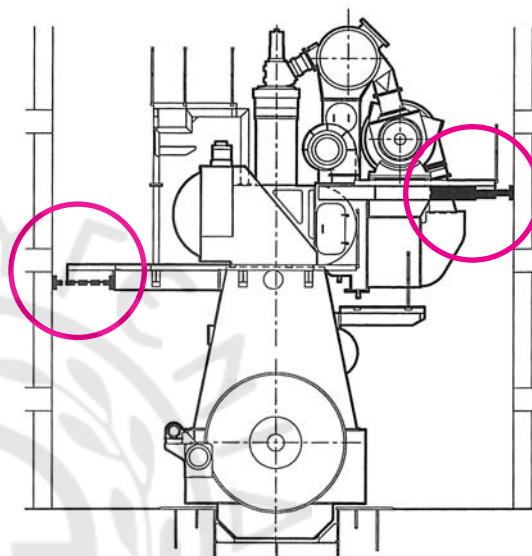
νάμεων από τα αέρια του κάθε κυλίνδρου, αλλά και των αδρανειακών δυνάμεων του αντίστοιχου κινηματικού μηχανισμού. Μεταβάλλονται με τη γωνία στροφάλου, ενώ έχουν διαφορετική φάση μεταξύ των κυλίνδρων, ανάλογα με τη σειρά και τη γωνία αναφλέξεως. Δημιουργούν ροπή ανατροπής της μηχανής, η οποία παραλαμβάνεται από τους κοχλίες της βάσεως. Λόγω της χρονικής μεταβολής τους και της μεταβολής τους από κύλινδρο σε κύλινδρο, επάγουν ταλαντώσεις.

Για τη μελέτη της επιδράσεώς τους, αναλύονται σε σειρές Fourier και οι αντίστοιχες αρμονικές προστίθενται διανυσματικά. Οι αρμονικές των δυνάμεων μπορούν να προκαλέσουν ταλαντώσεις τύπου Η ή τύπου Χ [σχ. 15.4ιστ (α)]. Οι ταλαντώσεις τύπου Η τείνουν να ανατρέψουν τη μηχανή, ενώ οι τύπου Χ τείνουν να τη συστρέψουν [σχ. 15.4ιστ (β)]. Οι ταλαντώσεις μπορεί να δημιουργήσουν καταστροφές στις συνδέσεις των στροβιλοϋπερπληρωτών με τη μηχανή (καθώς και άλλων μηχανισμών). Ταυτόχρονα μεταβιβάζονται προς τη γάστρα του πλοίου, αυξάνοντας τις δονήσεις στην περιοχή του μηχανοστασίου. Η εξουδετέρωσή τους γίνεται με τη χρήση πλαγίων στηριγμάτων (αναστολέων), τα οποία συνδέουν το ανώτερο τμήμα της μηχανής με τα τοιχώματα του πλοίου (σε ενισχυμένες θέσεις της δομής), αυξάνοντας την ακαμψία του συστήματος και την ιδιοσυχνότητά του σε τιμές αρκετά μεγαλύτερες από τη συχνότητα περιστροφής της μηχανής (σχ. 15.4ιζ). Ταυτόχρονα λειτουργούν ως αποσβεστήρες ταλαντώσεων,

είτε με τη βοήθεια μηχανικής τριβής (σχ. 15.4η), είτε με χρήση υδραυλικού συστήματος (σχ. 15.4θ).

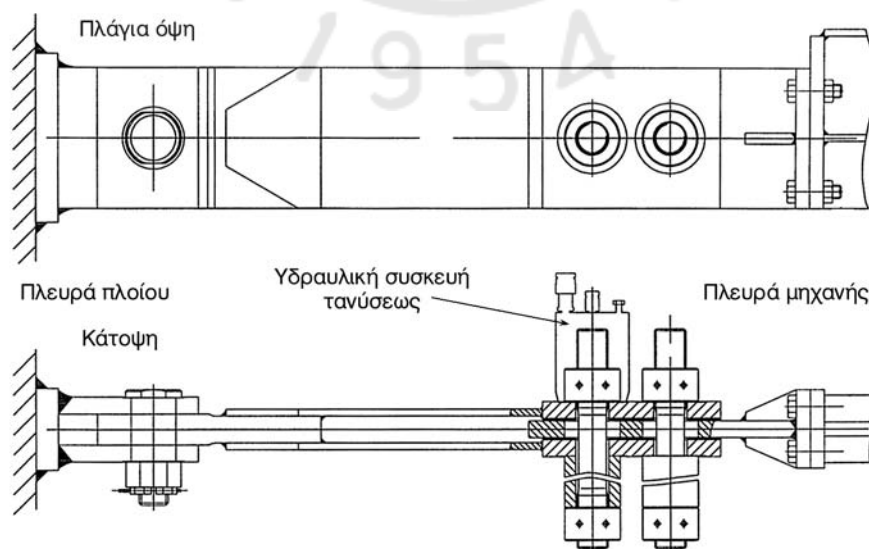
Εναλλακτικά μπορεί να χρησιμοποιηθεί κατάλληλος μηχανισμός με αντίβαρο στην κορυφή της μηχανής, ο οποίος εξουδετερώνει τις διεγείρουσες δυνάμεις και ροπές, μειώνοντας σημαντικά τις αντίστοιχες ταλαντώσεις.

Στον πίνακα 15.4.1 δίδονται στοιχεία για τις μέ-



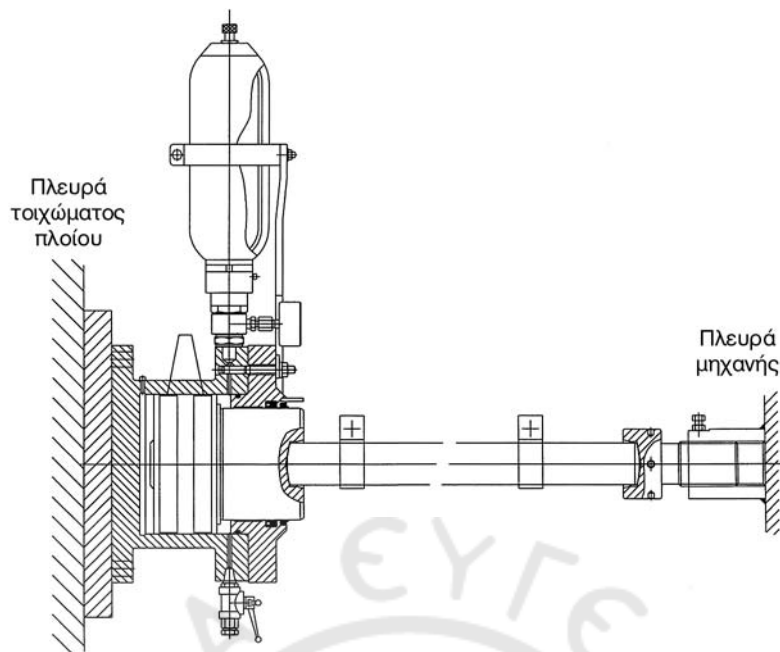
Σχ. 15.4ιζ.

Η εξουδετέρωση των πλαγίων δυνάμεων και ροπών πραγματοποιείται με τη χρήση πλαγίων στηριγμάτων (αναστολέων), τα οποία συνδέουν το ανώτερο τμήμα της μηχανής με τα τοιχώματα του πλοίου.



Σχ. 15.4η.

Πλευρικός αναστολέας εφοδιασμένος με αποσβεστήρα ταλαντώσεων τύπου τριβής.



Σχ. 15.4ιθ.

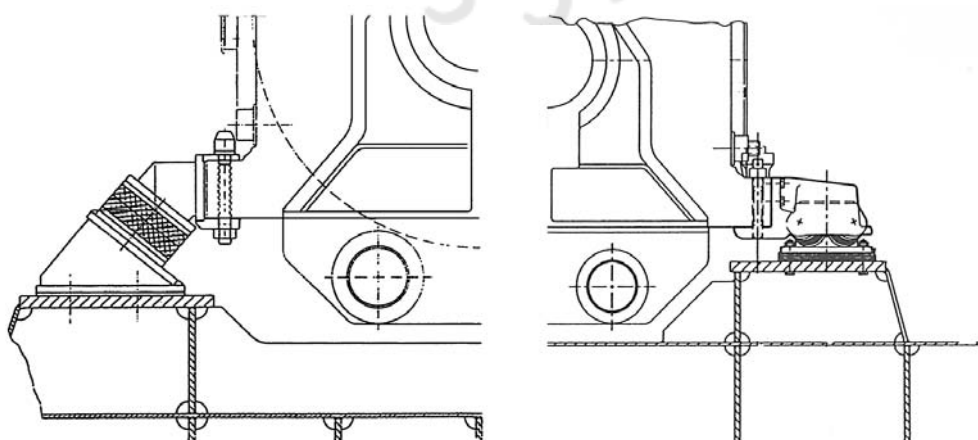
Πλευρικός αναστολέας εφοδιασμένος με υδραυλικό αποσβεστήρα ταλαντώσεων.

ΠΙΝΑΚΑΣ 15.4.1

Αδρανειακές δυνάμεις και ροπές δίχρονης αργόστροφης πετρελαιομηχανής.

4100 kW/κυλ. στις 76 rpm	Αριθμός κυλίνδρων	5	6	7	8	9
	Ισχύς μηχανής kW	20.500	24.600	28.700	32.800	36.900
Ελεύθερες δυνάμεις						
F _{1V}	[±kN]	0	0	0	0	0
F _{1H}	[±kN]	0	0	0	0	0
F _{2V}	[±kN]	0	0	0	0	0
F _{4V}	[±kN]	0	0	0	0	0
Εξωτερικές ροπές						
M _{1V} με κανονικά αντίβαρα	[±kNm]	353	0	209	131	359
M _{1H} με κανονικά αντίβαρα	[±kNm]	495	0	296	200	547
M _{1V} με ειδικά αντίβαρα	[±kNm]	-	-	-	-	-
M _{1H} με ειδικά αντίβαρα	[±kNm]	-	-	-	-	-
M _{2V} χωρίς αντιστάθμιση	[±kNm]	4771	3319	963	0	1667
M _{2V} με αντιστάθμιση	[±kNm]	2478	917	-	-	-
M _{4V}	[±kNm]	27	208	591	240	335
Πλάγιες ροπές τύπου H						
1ης τάξεως	[±kNm]	0	0	0	0	0
2ας τάξεως	[±kNm]	0	0	0	0	0
3ης τάξεως	[±kNm]	0	0	0	0	0

4ης τάξεως	[\pm kNm]	0	0	0	0	0
5ης τάξεως	[\pm kNm]	2816	0	0	0	0
6ης τάξεως	[\pm kNm]	0	2026	0	0	0
7ης τάξεως	[\pm kNm]	0	0	1485	0	0
8ης τάξεως	[\pm kNm]	0	0	0	879	0
9ης τάξεως	[\pm kNm]	0	0	0	0	472
10ης τάξεως	[\pm kNm]	94	0	0	0	0
11ης τάξεως	[\pm kNm]	0	0	0	0	0
12ης τάξεως	[\pm kNm]	0	80	0	0	0
Πλάγιες ροπές τύπου X						
1ης τάξεως	[\pm kNm]	347	0	207	135	370
2ας τάξεως	[\pm kNm]	271	189	55	0	95
3ης τάξεως	[\pm kNm]	480	867	949	1384	1669
4ης τάξεως	[\pm kNm]	117	906	2576	1047	1459
5ης τάξεως	[\pm kNm]	0	0	182	2600	1010
6ης τάξεως	[\pm kNm]	44	0	26	0	1700
7ης τάξεως	[\pm kNm]	325	0	0	11	113
8ης τάξεως	[\pm kNm]	149	104	8	0	14
9ης τάξεως	[\pm kNm]	7	131	15	3	0
10ης τάξεως	[\pm kNm]	0	19	54	0	3
11ης τάξεως	[\pm kNm]	1	0	31	45	5
12ης τάξεως	[\pm kNm]	22	0	4	18	76
Μεταβολή ροπής	[\pm kNm]	2878	2051	1499	889	476



Σχ. 15.4κ.

Δύο εναλλακτικές μορφές ελαστικών εδράσεων τετραχρόνων μεσοστροφών πετρελαιομηχανών.

γιστες τιμές (πλάτη) των αδρανειακών δυνάμεων και ροπών δίχρονης αργόστροφης πετρελαιομηχανής (ανάλογα με τον αριθμό των κυλίνδρων της).

15.4.5 Οι εξωτερικές ταλαντώσεις στις μεσόστροφες τετράχρονες πετρελαιομηχανές.

Οι μεσόστροφες τετράχρονες πετρελαιομηχανές εμφανίζουν μικρότερο πρόβλημα ταλαντώσεων από τις αργόστροφες δίχρονες. Η κύρια αιτία είναι η μεγαλύτερη ταχύτητα περιστροφής τους, η οποία αυξάνει αντίστοιχα τη συχνότητα των διεγερουσών δυνάμεων και ροπών, με αποτέλεσμα να βρίσκεται αρκετά μακριά από τις χαμηλές ιδιοσυχνότητες της δομής του πλοίου. Αυτό έχει ως αποτέλε-

σμα τη φυσική απόσβεση των συγκεκριμένων ταλαντώσεων από τη δομή του πλοίου, χωρίς τον κίνδυνο εμφάνισης συντονισμού.

Επιπλέον, η έδραση των μεσοστροφών πετρελαιομηχανών μπορεί να γίνει με τη χρήση ελαστικών αποσβεστήρων ταλαντώσεων, οι οποίοι απομονώνουν ικανοποιητικά τη μηχανή από τη γάστρα του πλοίου, μειώνοντας αντίστοιχα το επίπεδο των μεταβιβαζόμενων ταλαντώσεων (σχ. 15.4κ).

Κατά την επιλογή του τύπου, του αριθμού και των θέσεων των ελαστικών συνδέσμων, πρέπει να λαμβάνεται υπόψη και η περίπτωση της λειτουργίας της μηχανής με έναν ή περισσότερους κυλίνδρους εκτός λειτουργίας.



Κεφάλαιο

Δέκατο Έκτο



BENZINOKINΗΤΗΡΕΣ

16.1 Εισαγωγή.

Η θεωρητική ανάπτυξη της λειτουργίας των βενζινομηχανών έχει γίνει στο Πρώτο και Τέταρτο κεφάλαιο του Πρώτου Τόμου. Στο κεφάλαιο αυτό θα γίνει μία πιο αναλυτική περιγραφή των τμημάτων και των λειτουργιών των βενζινοκινητήρων που τους διαφοροποιούν από τους αντίστοιχους πετρελαιοκινητήρες. Πρέπει να γίνει η διευκρίνιση ότι αν και έχει επικρατήσει ο όρος «βενζινοκινητήρες» αυτός δεν είναι δόκιμος και θα έπρεπε οι αντίστοιχοι κινητήρες να αποκαλούνται **κινητήρες εναύσεως με σπινθήρα** (spark ignition engines). Με τον όρο αυτό περιγράφεται πολύ καλύτερα η αρχή λειτουργίας τους και ακόμη επισημαίνεται ότι οι κινητήρες αυτού του τύπου δεν καίνε μόνο βενζίνη, αλλά και άλλα καύσιμα, όπως μεθανόλη, μείγμα μεθανόλης με βενζίνη ή αέρια καύσιμα.

Το κύριο χαρακτηριστικό των βενζινομηχανών είναι η έναυση του καυσίμου μείγματος με τη χρήση σπινθηριστή («μπουζί»). Τα καύσιμα που χρησιμοποιούνται στους κινητήρες του τύπου αυτού, λόγω της μεγάλης αναφλεξιμότητάς τους, δεν επιτρέπεται να αναφλεγούν με χρήση υψηλής συμπίεσης, διότι θα οδηγούσαν σε ανεξέλεγκτη κρουστική καύση, με καταστροφικά αποτελέσματα για τον κινητήρα. Η χρήση σπινθηριστή επιτρέπει την ελεγχόμενη έναυση και καύση του καυσίμου σε χαμηλούς λόγους συμπίεσης. Οι κινητήρες του τύπου αυτού μπορεί να είναι δίχρονοι ή τετράχρονοι. Οι διαφοροποιήσεις στις φάσεις λειτουργίας των δύο αυτών κατηγοριών έχουν αναλυθεί στο Πρώτο κεφάλαιο του Πρώτου Τόμου.

Λόγω της μεγάλης πηχτικότητας των καυσίμων που χρησιμοποιούνται στους αντίστοιχους κινητήρες, η παρασκευή του μείγματος αέρα-καυσίμου

μπορεί να γίνει με σχετικά απλά μέσα και μάλιστα εκτός του θαλάμου καύσεως. Έτσι, μέχρι πρόσφατα, ήταν ευρεία η χρήση **εξαεριοτήρων** (carburetors) για την παρασκευή του καυσίμου μείγματος. Με την πρόοδο της τεχνολογίας και την υιοθέτηση πολύ αυστηρών κανονισμών εκπομπής καυσαερίων, οι εξαεριοτήρες σταδιακά αντικαταστάθηκαν από συστήματα εγχύσεως του καυσίμου.

Η ρύθμιση της ισχύος στους βενζινοκινητήρες είναι ποσοτική, δηλαδή πραγματοποιείται με τη χρήση του διαφράγματος του επιταχυτή (πεταλούδα γκαζιού). Ανάλογα με τη θέση του καθορίζει την ποσότητα του καυσίμου μείγματος που εισέρχεται στον κύλινδρο, λόγω της αναρροφήσεως που προκαλεί η κάθοδος του εμβόλου. Η αναλογία όμως καυσίμου-αέρα παραμένει σχεδόν σταθερή. Ειδικά δε στους βενζινοκινητήρες με τριοδικό οξειδωτικό καταλύτη, η αναλογία αυτή είναι πάντοτε σταθερή και ίση με τη στοιχειομετρική, αφού ρυθμίζεται συνεχώς η εγχυόμενη ποσότητα καυσίμου με τη βοήθεια του αισθητήρα «λάμδα» (λ).

16.2 Τροφοδοσία καυσίμου.

Σε αντίθεση με τις πετρελαιομηχανές, στις βενζινομηχανές κατά τη φάση της συμπίεσεως ο κύλινδρος δεν πληρώνεται με αέρα αλλά με μείγμα αέρα-καυσίμου. Σκοπός του συστήματος τροφοδοσίας μιας βενζινομηχανής είναι να παρασκευάζει το καύσιμο μείγμα στην απαιτούμενη κάθε φορά αναλογία και να το διοχετεύει την κατάλληλη στιγμή στον κύλινδρο της μηχανής που βρίσκεται στη φάση της αναρροφήσεως.

Χρονολογικά τα συστήματα τροφοδοσίας που χρησιμοποιήθηκαν μέχρι και σήμερα είναι:

- Το **συμβατικό σύστημα τροφοδοσίας με εξαεριοτήρα**, που χρησιμοποιείται στους παλαιότε-

ρους βενζινοκινητήρες συμβατικής τεχνολογίας και συναντάται πλέον σπάνια.

- Το **σύστημα τροφοδοσίας με μηχανική έγχυση**, που χρησιμοποιείται στους κινητήρες νέας αντιρροπαντικής τεχνολογίας.

Στη συνέχεια θα αναλυθούν οι αρχές λειτουργίας των δύο αυτών συστημάτων τροφοδοσίας, καθώς και των εξελιγμένων εκδόσεών τους.

16.2.1 Συμβατικό σύστημα τροφοδοσίας με χρήση εξαεριωτήρα.

α) Γενικά.

Ο κινητήρας, για να λειτουργεί αποδοτικά, πρέπει να τροφοδοτείται με μείγμα αέρα-καυσίμου στην κατάλληλη αναλογία, την κατάλληλη χρονική στιγμή, ώστε να αναφλεγεί και να καεί με το βέλτιστο τρόπο μέσα στους κυλίνδρους της μηχανής. Ο κινητήρας αποδίδει τη μέγιστη ισχύ, όταν πραγματοποιείται καύση με μείγμα πλουσιότερο από το θεωρητικά απαιτούμενο για τέλεια καύση.

Η κατά βάρος αναλογία για πλήρη καύση είναι περίπου 15 μέρη αέρα για ένα μέρος βενζίνης (14,7:1). Η αυξομείωση της αναλογίας, για τη δημιουργία πλούσιου ή φτωχού μείγματος, ρυθμίζεται γύρω από τη σχέση αυτή.

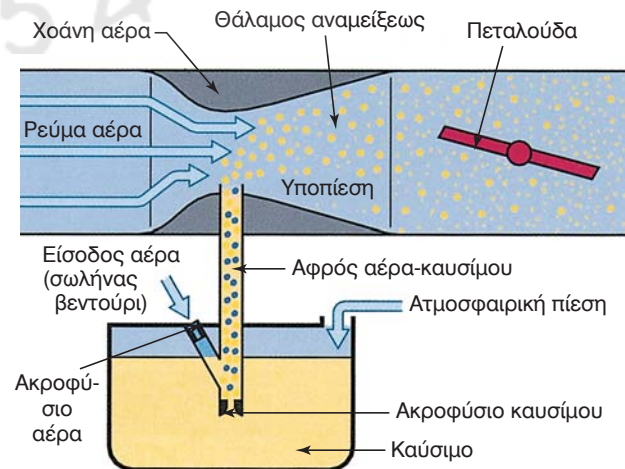
Το άνω όριο του λόγου αέρα-καυσίμου για φτωχά μείγματα καθορίζεται από τη μικρότερη δυνατή ταχύτητα καύσεως, κατά την οποία η καύση είναι τόσο αργή και ασαφής, ώστε ο κινητήρας να λειτουργεί με διακοπές (ρετάρει), ή να δημιουργούνται υπέρμετρες φθορές στο θάλαμο καύσεως. Συνήθως το ανώτερο αυτό όριο του λόγου αέρα-καυσίμου για φτωχό μείγμα είναι της τάξεως του 17:1. Αντίστοιχα το κατώτερο όριο του λόγου αέρα-καυσίμου (που αντιστοιχεί σε πλούσιο μείγμα) κυμαίνεται μεταξύ του 13:1 και του 8:1.

β) Γενικές αρχές λειτουργίας του εξαεριωτή.

Η λειτουργία του εξαεριωτή (καρμπυρατέρ) βασίζεται στην ταχύτητα που αποκτά ο εισερχόμενος αέρας, λόγω της υποπίεσεως που δημιουργεί το έμβολο κατά τη φάση της αναρροφήσεως. Η ταχύτητα αυτή μπορεί να αυξηθεί με την παρεμβολή στον σχετικό αναρροφήσεως κατάλληλης στενώσεως (σχ. 16.2α), που ονομάζεται **σωλήνας βεντούρι**. Ο σωλήνας βεντούρι είναι το κύριο εξάρτημα του εξαεριωτή. Κατά την επιτάχυνση του αέρα εντός του σωλήνα βεντούρι, η στατική πίεσή του μειώνεται (δημιουργείται δηλαδή υποπίεση). Η μείωση της πιέ-

σεως είναι αποτέλεσμα της αυξήσεως της κινητικής ενέργειας του ρευστού, ώστε η συνολική μηχανική ενέργεια να παραμένει σταθερή (Νόμος Βερνουλίου). Στην πραγματικότητα βέβαια η συνολική μηχανική ενέργεια του ρευστού δεν παραμένει σταθερή, αλλά μειώνεται, λόγω των απωλειών πίεσεως εντός του αγωγού αναρροφήσεως και του σωλήνα βεντούρι. Στο σημείο με τη μεγαλύτερη στένωση στο σωλήνα βεντούρι εμφανίζεται και η μικρότερη στατική πίεση (η μεγαλύτερη υποπίεση). Στο σημείο αυτό καταλήγει στενός αγωγός καυσίμου, ο οποίος συνδέεται με ειδική λεκάνη σταθερής στάθμης, εντός της οποίας οδηγείται το καύσιμο από τη δεξαμενή. Στην επιφάνεια του καυσίμου, που βρίσκεται στη λεκάνη σταθερής στάθμης του εξαεριωτή, ασκείται η ατμοσφαιρική πίεση. Η διαφορά πίεσεως μεταξύ της ελεύθερης επιφάνειας του καυσίμου στη λεκάνη και του εσωτερικού του σωλήνα βεντούρι αναγκάζει το καύσιμο να κυκλοφορήσει εντός του σωλήνα τροφοδοσίας και να φθάσει μέχρι το σωλήνα βεντούρι. Έτσι, το καύσιμο ρέει εντός του ρεύματος αέρα, αναμειγνύεται με αυτό και εξατμίζεται, λόγω της μεγάλης πητικότητας της βενζίνης. Το μείγμα αέρα-καυσίμου οδηγείται στη συνέχεια στον κύλινδρο που βρίσκεται στη φάση της αναρροφήσεως, μέσω της πολλαπλής εισαγωγής.

Ένα από τα κύρια χαρακτηριστικά των βενζινομηχανών, που τις διαφοροποιεί από τις πετρελαιομηχανές, είναι ο τρόπος ρυθμίσεως της παραγόμενης ισχύος. Στις πετρελαιομηχανές η ρύθμιση είναι ποιοτική, δηλαδή για σταθερή παροχή αέρα, μεταβάλλεται η ποσότητα του εγχυόμενου καυσίμου,



Σχ. 16.2α.

Σχηματικό διάγραμμα λειτουργίας εξαεριωτή.

οπότε μεταβάλλεται ο λόγος αέρα-καυσίμου. Αντίθετα, η ρύθμιση της ισχύος στις βενζινομηχανές είναι ποσοτική. Ο λόγος καυσίμου-αέρα παραμένει σταθερός και μεταβάλλεται η ποσότητα του εισερχόμενου μείγματος εντός του κυλίνδρου. Η ρύθμιση της παροχής του μείγματος πραγματοποιείται με κατάλληλο «στραγγαλισμό» της ροής, ο οποίος επιτυγχάνεται με τη χρήση του **διαφράγματος του επιταχυντή** (πεταλούδα γκαζιού). Το διάφραγμα βρίσκεται στον οχετό εισαγωγής του αέρα πριν την πολλαπλή εισαγωγής και έχει τη δυνατότητα να περιστρέφεται γύρω από κεντρικό αξονίσκο, ανάλογα με την τάση στο μοχλό επιταχύνσεως του κινητήρα. Στη θέση του μέγιστου φορτίου το διάφραγμα είναι τελείως ανοικτό, δημιουργώντας τις λιγότερες απώλειες πίεσης, οπότε μεγιστοποιείται η παροχή καυσίμου μείγματος προς τους κυλίνδρους. Σε οποιαδήποτε άλλη θέση, το διάφραγμα δημιουργεί αυξημένες απώλειες, οπότε μειώνεται αντίστοιχα και η παροχή μείγματος και συνεπώς η ισχύς της μηχανής.

Οι εξαεριωτές που χρησιμοποιούνται στους διάφορους βενζινοκινητήρες, αν και βασίζονται στην ίδια γενική αρχή λειτουργίας, παρουσιάζουν διαφορετικά κατασκευαστικά χαρακτηριστικά. Οι βασικότεροι τύποι είναι οι ακόλουθοι:

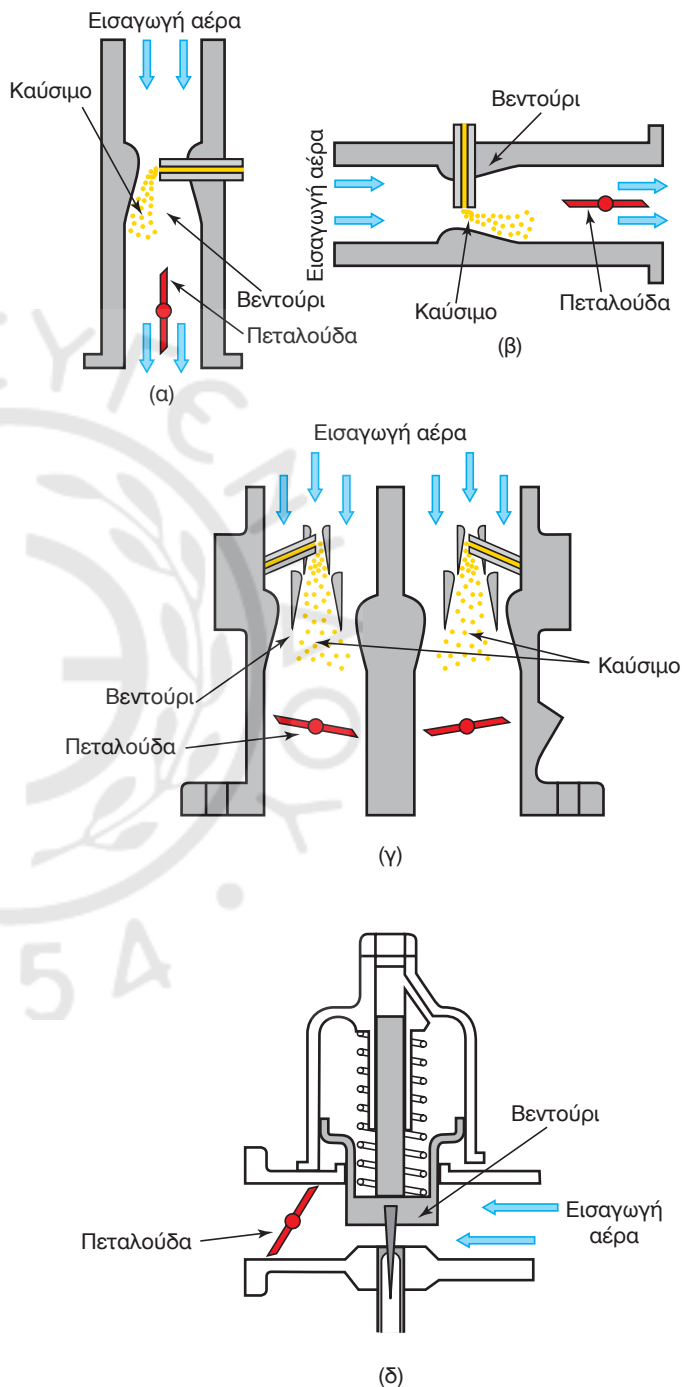
- Ο εξαεριωτής με κάθετη ροή καυσίμου [σχ. 16.2β(α)].
- Ο εξαεριωτής με οριζόντια ροή καυσίμου [σχ. 16.2β(β)].
- Ο εξαεριωτής με διπλό διαχύτη [σχ. 16.2β(γ)].
- Ο εξαεριωτής με μεταβλητή ροή [σχ. 16.2β(δ)].

γ) Βασικά υποσυστήματα εξαεριωτή.

Οι περισσότεροι βενζινοκινητήρες είναι τοποθετημένοι σε οχήματα. Οι εξαεριωτές των συγκεκριμένων κινητήρων πρέπει να επιτρέπουν την ομαλή λειτουργία του οχήματος σε μεγάλο εύρος σημείων λειτουργίας. Για το σκοπό αυτό περιλαμβάνουν ειδικά υποσυστήματα και λειτουργίες, ενώ η κατασκευή τους είναι πιο πολύπλοκη, σε σχέση με τους εξαεριωτές των στατικών μηχανών. Ένας εξαεριωτής οχήματος (ή εξωλέμβιας ναυτικής μηχανής) περιλαμβάνει τα ακόλουθα υποσυστήματα:

- Δοχείο (λεκάνη) σταθερής στάθμης.
- Υποσύστημα κανονικής πορείας (με μερική ή πλήρη ισχύ του κινητήρα).
- Υποσύστημα ψυχρής εκκινήσεως.
- Υποσύστημα στιγμιαίας επιταχύνσεως.
- Υποσύστημα βραδυπορείας (ρελαντί).

Η λεκάνη σταθερής στάθμης του εξαεριωτή έχει προορισμό να αποθηκεύει μία σταθερή ποσότητα καυσίμου, ώστε αυτό να είναι άμεσα διαθέσιμο στις γρήγορες μεταβολές του φορτίου. Η λεκάνη είναι εφοδιασμένη με μηχανισμό πλωτήρα (φλοτέρο),



Σχ. 16.2β

Τύποι εξαεριωτών: (α) Κατακόρυφης ροής, (β) οριζόντιας ροής, (γ) διπλού διαχύτη, (δ) μεταβλητής ροής (σωλήνας βεντούρι μεταβλητής διατομής).

για τη διατήρηση σταθερής της στάθμης του καυσίμου. Επίσης στην ελεύθερη επιφάνεια του καυσίμου εντός της λεκάνης ασκείται η ατμοσφαιρική πίεση, που ωθεί το καύσιμο προς το εσωτερικό του σωλήνα βεντούρι.

Το υποσύστημα κανονικής πορείας έχει προορισμό την τροφοδοσία του κινητήρα με καύσιμο κατά την ομαλή πορεία (σταθερή ταχύτητα), αποτελεί δε το κύριο εξάρτημα του εξαεριωτή, με το σωλήνα βεντούρι και τον αγωγό καυσίμου από τη λεκάνη σταθερής στάθμης μέχρι το βεντούρι.

Η μέγιστη ποσότητα του παρεχόμενου καυσίμου προς το σωλήνα βεντούρι μπορεί να ρυθμισθεί με τη χρήση κατάλληλου *αναβρυτήρα* (ζιγκλέρ). Έτσι ο ίδιος εξαεριωτής μπορεί να τοποθετηθεί σε διαφορετικού κυβισμού κινητήρες, με τη χρήση διαφορετικού αναβρυτήρα. Ο αναβρυτήρας βρίσκεται τοποθετημένος στο άκρο του αγωγού καυσίμου στη λεκάνη σταθερής στάθμης.

Το υποσύστημα ψυχρής εκκίνησης έχει ως προορισμό την τροφοδοσία του κινητήρα με πλούσιο μείγμα κατά την εκκίνησή του. Το πλούσιο μείγμα είναι απαραίτητο για να υπερνικηθεί η αδράνεια των κινουμένων μερών, καθώς και οι αυξημένες τριβές, λόγω χαμηλής θερμοκρασίας και ανεπαρκούς λιπάνσεως. Εκτός από το διάφραγμα του επιταχυντή, πριν από τον εξαεριωτή βρίσκεται το διάφραγμα του αέρα (τσοκ αέρα). Αυτό, κατά την ψυχρή εκκίνηση είναι σχεδόν κλειστό, με αποτέλεσμα να δημιουργείται σημαντική πτώση πίεσης (υποπίεση) στον αγωγό αναρροφήσεως και να μειώνεται η παροχή του εισερχόμενου αέρα. Ανεξάρτητος αγωγός καυσίμου καταλήγει μετά το διάφραγμα αέρα (σχ. 16.2γ). Λόγω της σημαντικής τοπικής υποπίεσης πίσω από το διάφραγμα του αέρα, αυξάνεται η παροχή καυσίμου προς το δευτερεύοντα αγωγό, οπότε το παραγόμενο μείγμα καυσίμου-αέρα είναι πλούσιο σε καύσιμο και ο κινητήρας εκκινεί ευκολότερα. Η αναλογία αέρα-καυσίμου φθάνει περίπου την τιμή 8:1.

Το υποσύστημα βραδυπορίας (ρελαντί) έχει ως προορισμό την τροφοδοσία του κινητήρα με καύσιμο, όταν αυτός λειτουργεί με τις χαμηλότερες δυνατές στροφές. Στην περίπτωση αυτή, το διάφραγμα του επιταχυντή (πεταλούδα γκαζιού) είναι σχεδόν κλειστό, οπότε η ροή του αέρα είναι πολύ μικρή και δεν μπορεί να δημιουργήσει αρκετή υποπίεση για να αναγκάσει το καύσιμο να οδηγηθεί στο σωλήνα βεντούρι. Για το λόγο αυτό υπάρχει ανεξάρτητος αγωγός αέρα και ανεξάρτητος αγωγός καυσίμου, οι

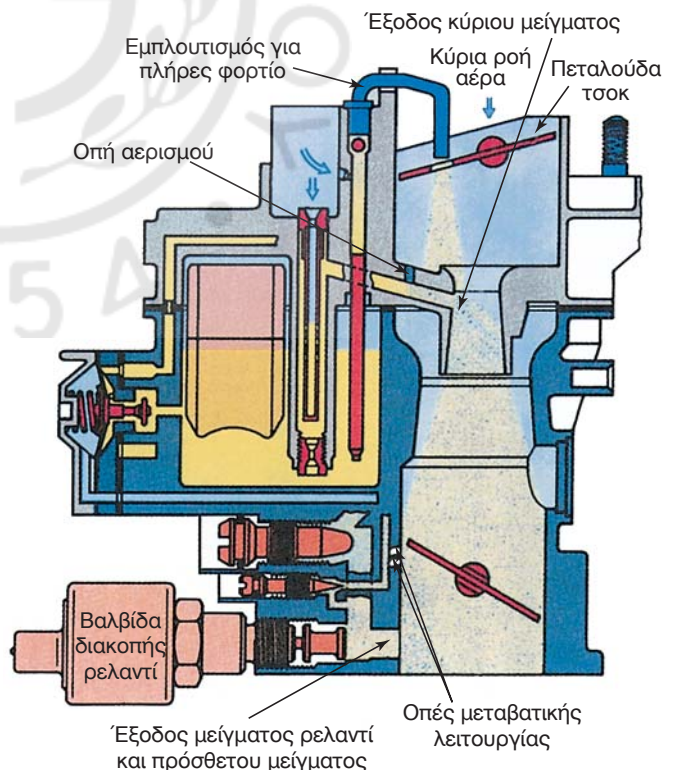
οποίοι καταλήγουν πίσω από το διάφραγμα του επιταχυντή (προς την πολλαπλή εισαγωγής), όπου παρασκευάζεται το καύσιμο μείγμα (σχ. 16.2γ).

δ) Δευτερεύοντα υποσυστήματα συστήματος τροφοδοσίας.

Ένα σύστημα τροφοδοσίας με εξαεριωτήρα εκτός από τον εξαεριωτήρα (καρμπυρατέρ), που είναι το κυριότερό του εξάρτημα, περιλαμβάνει και τα ακόλουθα εξαρτήματα και υποσυστήματα:

- Την αποθήκη καυσίμου (ρεξερβουάρ) και το δείκτη καυσίμου.
- Το φίλτρο καυσίμου.
- Την αντλία καυσίμου.
- Το φίλτρο αέρα.
- Την πολλαπλή εισαγωγής.
- Την πολλαπλή εξαγωγής, η οποία είναι ειδικής κατασκευής, στην περίπτωση που ο κινητήρας είναι υπερπληρούμενος.

Η δεξαμενή βενζίνης κατασκευάζεται είτε από ειδικό πλαστικό στην περίπτωση των οχημάτων είτε από χαλύβδινα ελάσματα με επικάλυψη μολύβδου-κασσιτέρου (για αντιδιαβρωτική προστασία) στην περίπτωση στατικών μηχανών. Το μέγεθός της είναι συνάρτηση των επιθυμητών χιλιομέτρων αυ-



Σχ. 16.2γ.

Σχηματικό διάγραμμα εξαεριωτή, σε τομή.

τόνομης κινήσεως ή των επιθυμητών ωρών συνεχούς λειτουργίας.

Το φίλτρο βενζίνης τοποθετείται μεταξύ της αντλίας καυσίμου και του συστήματος παρασκευής του καυσίμου μείγματος. Μπορεί να είναι τύπου καθιζήσεως, τύπου επαλλήλων ελασμάτων ή φίλτρο διηθητικού χάρτου.

Η αντλία καυσίμου φροντίζει για την τροφοδοσία του συστήματος παρασκευής του μείγματος με επαρκή ποσότητα στην κατάλληλη πίεση. Στην περίπτωση των συμβατικών συστημάτων με εξαεριοτήρα, η αντλία καυσίμου είναι προσαρμοσμένη πάνω στο σώμα της μηχανής και παίρνει κίνηση από τον εκκεντροφόρο άξονα. Η μετατόπιση του καυσίμου επιτυγχάνεται με την παλμική κίνηση κατάλληλης ελαστικής μεμβράνης. Στην περίπτωση των συστημάτων εγχύσεως καυσίμου, η αντλία καυσίμου είναι ηλεκτρική, θετικής μετατοπίσεως, βρίσκεται δε τοποθετημένη εντός της δεξαμενής καυσίμου.

Το φίλτρο του αέρα, εκτός από τον καθαρισμό του, επιτυγχάνει και την απόσβεση του θορύβου από τη ροή του αέρα εντός του εξαεριοτήρα και την πολλαπλή εισαγωγής. Τα φίλτρα που χρησιμοποιούνται σήμερα είναι συνήθως χάρτινα, ενώ σπανιότερα πλέον (στις στατικές μηχανές) συναντώνται φίλτρα με λουτρό λαδιού. Τα τελευταία είναι πολύ περισσότερο αποτελεσματικά σε περιβάλλον με πολλή σκόνη.

Η πολλαπλή εισαγωγής είναι το συγκρότημα των αγωγών που μεταφέρει και διανέμει το καύσιμο μείγμα από τον εξαεριοτήρα (ή το σύστημα εγχύσεως μονού σημείου) στους κυλίνδρους της μηχανής. Η σχεδιάσή της πρέπει να είναι κατάλληλη ώστε να διευκολύνεται η ανάμειξη του μείγματος, να αποφεύγεται η συμπύκνωση του καυσίμου και να μην δημιουργείται μεγάλη πτώση πίεσεως, που αφαιρεί ωφέλιμο έργο από τον κινητήρα. Για το λόγο αυτό οι αγωγοί διαθέτουν λεία εσωτερικά τοιχώματα, ομαλές καμπύλες και ομαλές συνδέσεις. Το μήκος της διαδρομής των αγωγών της πρέπει να είναι κατά το δυνατόν ίσο για όλους τους κυλίνδρους.

Σκοπός της πολλαπλής εξαγωγής είναι η απαγωγή των καυσαερίων από τους κυλίνδρους. Εάν ο κινητήρας είναι υπερπληρούμενος, τότε τα καυσαέρια, μέσω της πολλαπλής εξαγωγής, διοχετεύονται προς την είσοδο του στροβίλου καυσαερίων του στροβιλοϋπερπληρωτή.

16.2.2 Έγχυση (ψεκασμός) καυσίμου.

a) Γενικά.

Στη δεκαετία του 1950 οι κατασκευαστές άρχισαν πειραματικά να χρησιμοποιούν συστήματα μηχανικής εγχύσεως καυσίμου σε βενζινοκινητήρες (κυρίως σε αγωνιστικά αυτοκίνητα) με σκοπό την αύξηση της ισχύος των κινητήρων. Στη συνέχεια, η ανάγκη για δραστική μείωση της καταναλώσεως και η εφαρμογή αυστηρών προδιαγραφών για τους εκπεμπόμενους ρύπους, οδήγησε στην εκτεταμένη εφαρμογή της μηχανικής εγχύσεως στους βενζινοκινητήρες. Τα πλεονεκτήματα των συστημάτων εγχύσεως σε σχέση με τα συμβατικά συστήματα με εξαεριοτήρα είναι τα ακόλουθα:

- Παρέχουν ομοιόμορφο μείγμα αέρα-καυσίμου σε κάθε κύλινδρο (ιδιαίτερα στην περίπτωση των συστημάτων εγχύσεως πολλαπλών σημείων).
- Έχουν τη δυνατότητα ακριβούς ρυθμίσεως της αναλογίας αέρα-καυσίμου, σε όλη την περιοχή στροφών λειτουργίας του κινητήρα.
- Πραγματοποιούν συνεχή έλεγχο και ταχύτατες διορθώσεις του μείγματος αέρα-καυσίμου, ανάλογα με τις συνθήκες λειτουργίας του κινητήρα.
- Επιτυγχάνουν αποδοτικότερη καύση και υψηλότερο βαθμό αποδόσεως του κινητήρα, που μεταφράζεται σε οικονομία καυσίμου.
- Αυξάνουν την παραγόμενη ισχύ του κινητήρα.
- Επιτυγχάνουν αυξημένη ροπή στρέψεως στις χαμηλές στροφές λειτουργίας του κινητήρα, ενώ το διάγραμμα της ροπής είναι πιο ομαλό σε όλο το εύρος των στροφών.
- Επιτυγχάνουν ταχύτερη απόκριση του κινητήρα στις μεταβολές της ισχύος.
- Με την υιοθέτηση εγχυτήρα ψυχρής εκκινήσεως, επιτυγχάνεται βελτιωμένη ψυχρή εκκίνηση και προθέρμανση του κινητήρα.
- Η ακριβής ρύθμιση του λόγου αέρα-καυσίμου που είναι δυνατόν να επιτύχουν, επιτρέπει τη συνεργασία με αισθητήρα «λάμδα» και καταλυτικό μετατροπέα καυσαερίων, μειώνοντας έτσι δραστικά τους εκλυόμενους ρύπους.
- Παρέχουν τη δυνατότητα διακοπής της παροχής καυσίμου σε ορισμένους ή σε όλους τους κυλίνδρους σε συγκεκριμένες περιπτώσεις (π.χ. κατά το φρενάρισμα), επιτυγχάνοντας μει-

ωμένες ή και μηδενικές εκπομπές ρύπων και μείωση της καταναλώσεως.

Ανάλογα με τον τρόπο ελέγχου της εγχύσεως, τα συστήματα ψεκασμού ταξινομούνται στις ακόλουθες κατηγορίες:

- Στα μηχανικά συστήματα εγχύσεως.
- Στα ηλεκτρονικά ελεγχόμενα συστήματα εγχύσεως.

Τα μηχανικά συστήματα εγχύσεως ήταν τα πρώτα που χρησιμοποιήθηκαν στους βενζινοκινητήρες. Η λειτουργία τους είναι μηχανική-υδραυλική. Το καύσιμο ψεκάζεται από τους εγχυτήρες πριν τη βαλβίδα εισαγωγής κάθε κυλίνδρου. Οι εγχυτήρες ανοίγουν ανάλογα με την πίεση που επικρατεί στη γραμμική διανομής καυσίμου. Η ρύθμιση της ποσότητας του καυσίμου για τη λειτουργία του κινητήρα σε όλες τις καταστάσεις φορτίου, πραγματοποιείται με έλεγχο της πίεσεως εγχύσεως, σε συνάρτηση με την ποσότητα του εισερχόμενου αέρα.

Στα ηλεκτρονικά συστήματα εγχύσεως, η ποσότητα του παρεχόμενου καυσίμου ρυθμίζεται από το χρόνο που οι ηλεκτρομαγνητικοί εγχυτήρες παραμένουν ανοικτοί, ενώ η πίεση εγχύσεως παραμένει σταθερή. Ο χρόνος ρυθμίζεται κάθε φορά από μία ηλεκτρονική μονάδα ελέγχου, η οποία λαμβάνει τις πληροφορίες από διάφορους αισθητήρες, ώστε να επιτυγχάνεται κάθε φορά στοιχειομετρική αναλογία του καυσίμου μείγματος. Σήμερα οι κατασκευαστές χρησιμοποιούν κοινή ηλεκτρονική μονάδα για τον έλεγχο τόσο του συστήματος αναφλέξεως όσο και του συστήματος εγχύσεως.

Τα συστήματα ηλεκτρονικής εγχύσεως (ψεκασμού) διακρίνονται σε δύο βασικές κατηγορίες:

- Τα συστήματα ψεκασμού μονού σημείου και
- τα συστήματα ψεκασμού πολλαπλών σημείων.

Στο σύστημα ψεκασμού μονού σημείου, ένας μοναδικός εγχυτήρας ψεκάζει συνεχώς πριν την πεταλούδα του γκαζιού και το μείγμα οδηγείται στον κύλινδρο που βρίσκεται στη φάση της εισαγωγής (σχ. 16.2δ). Στην έγχυση πολλαπλών σημείων, αντιστοιχεί ένας εγχυτήρας σε κάθε κύλινδρο, ο οποίος ψεκάζει ακριβώς πριν από τις βαλβίδες εισαγωγής του κυλίνδρου, κατά τη φάση της εισαγωγής (σχ. 16.2ε). Τα τελευταία χρόνια εξελίσσονται κινητήρες, στους οποίους ένας ειδικός εγχυτήρας ψεκάζει απ' ευθείας μέσα σε κάθε κύλινδρο (κινητήρες άμεσου ψεκασμού), κατ' αναλογία με τα συστήματα εγχύσεως των πετρελαιοκινητήρων (σχ. 16.2στ).

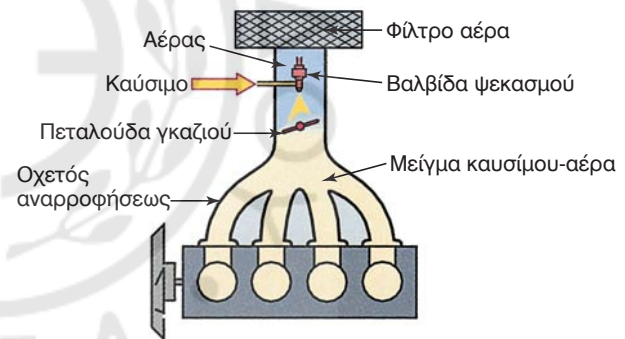
β) Υποσυστήματα των ηλεκτρονικά ελεγχόμενων συστημάτων εγχύσεως.

Τα συστήματα εγχύσεως τόσο του μονού όσο και των πολλαπλών σημείων αποτελούνται από τα ακόλουθα υποσυστήματα:

- Υποσύστημα τροφοδοσίας καυσίμου.
- Υποσύστημα εισαγωγής και ελέγχου της παροχής του αέρα.
- Υποσύστημα ηλεκτρονικού ελέγχου (αισθητήρες-κεντρική μονάδα ελέγχου).

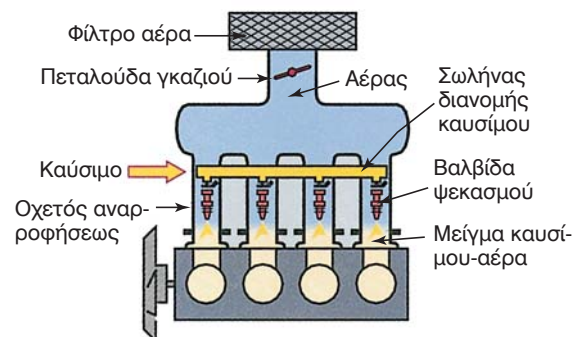
Το **υποσύστημα τροφοδοσίας καυσίμου** παρέχει το απαιτούμενο καύσιμο με την απαιτούμενη πίεση και παροχή. Αποτελείται από τα ακόλουθα τμήματα (σχ. 16.2ζ και 16.2η):

- Δεξαμενή καυσίμου.
- Σύστημα ελέγχου εκπομπών αναθυμιάσεων.
- Ηλεκτρική αντλία παροχής καυσίμου.
- Φίλτρο καυσίμου.
- Διακλαδωτήρας σωληνώσεων των εγχυτήρων (μόνο για πολλαπλό ψεκασμό).
- Ρυθμιστής πίεσεως καυσίμου.
- Ηλεκτρομαγνητικοί εγχυτήρες ψεκασμού.



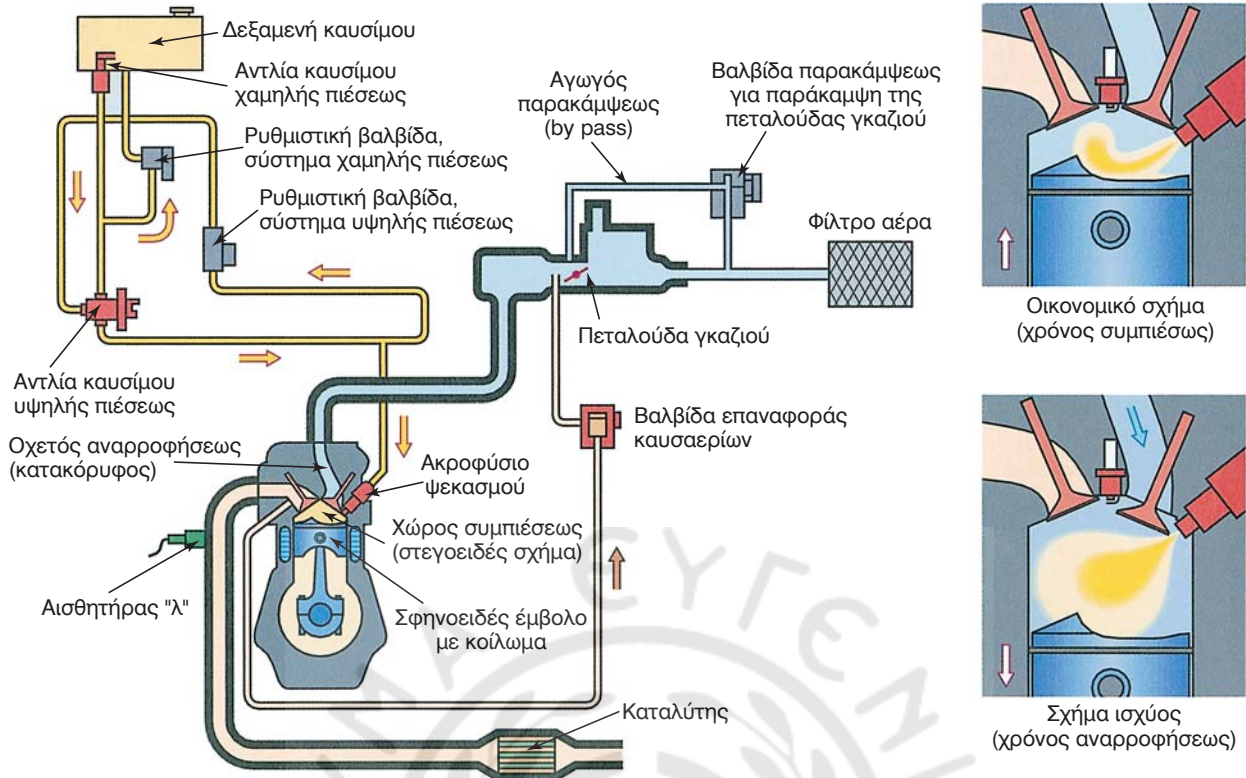
Σχ. 16.2δ.

Σχηματικό διάγραμμα συστήματος εγχύσεως μονού σημείου.



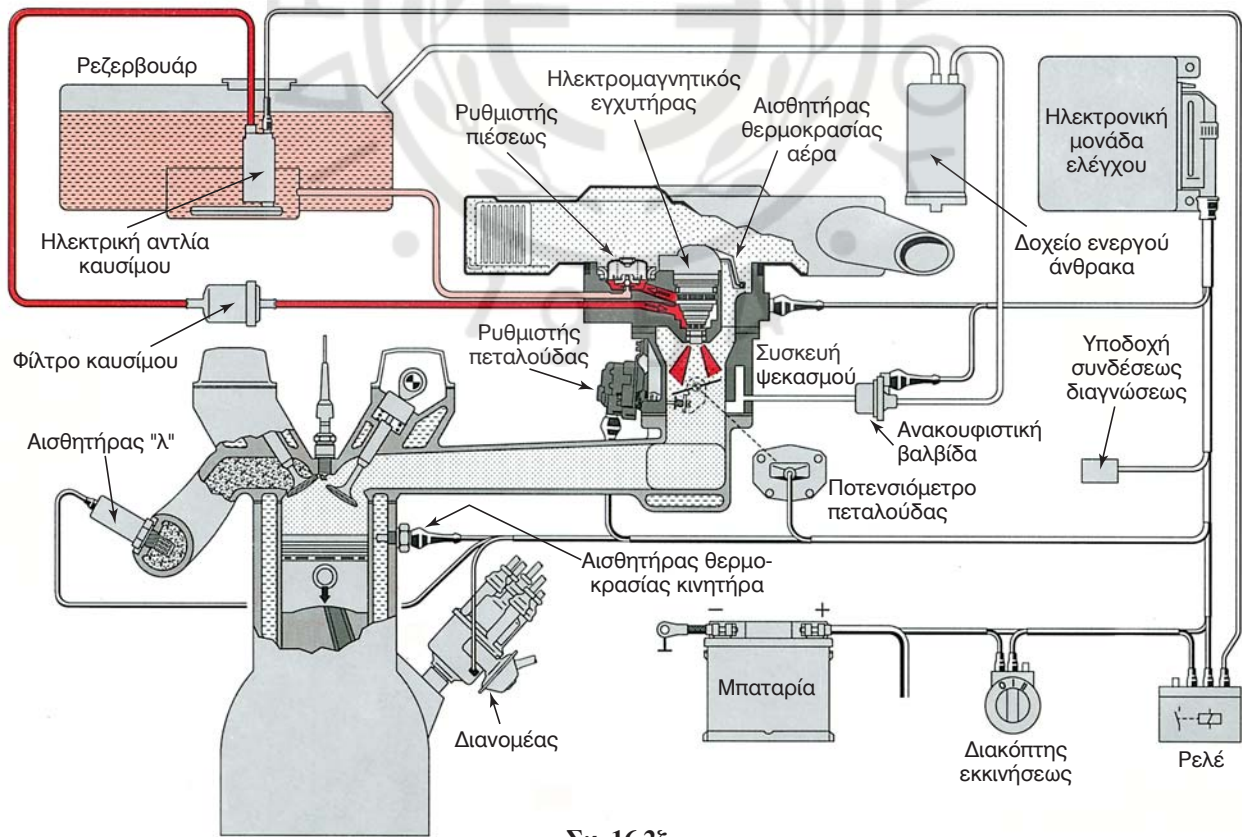
Σχ. 16.2ε.

Σχηματικό διάγραμμα συστήματος εγχύσεως πολλαπλών σημείων.



Σχ. 16.2στ.

Σχηματικό διάγραμμα λειτουργίας συστήματος άμεσου ψεκασμού.



Σχ. 16.2ζ.

Ολοκληρωμένο διάγραμμα συστήματος ψεκασμού μονού σημείου (περιλαμβάνεται και το σύστημα αναφλέξεως).

ξάνεται η απόδοση του κινητήρα σε μεγαλύτερη περιοχή στροφών.

Το *υποσύστημα ηλεκτρονικού ελέγχου* του κινητήρα περιλαμβάνει:

- Τους μετρητικούς αισθητήρες και
- την ηλεκτρονική μονάδα ελέγχου (ECU – Electronic Control Unit).

Οι αισθητήρες που συνήθως χρησιμοποιούνται είναι οι ακόλουθοι:

- Αισθητήρας θερμοκρασίας εισερχόμενου αέρα.
- Αισθητήρας θερμοκρασίας νερού ψύξεως.
- Αισθητήρας οξυγόνου ή αισθητήρας «λάμδα».
- Αισθητήρας στροφών κινητήρα.
- Αισθητήρας προπορείας.
- Αισθητήρας θερμοκρασίας καυσίμου.
- Αισθητήρας κρουστικής καύσεως.
- Αισθητήρας ταχύτητας αυτοκινήτου.
- Αισθητήρας μετρήσεως της ατμοσφαιρικής πίεσης.
- Αισθητήρας ενεργοποιήσεως του συμπλέκτη.
- Αισθητήρας ενεργοποιήσεως του φρένου.
- Αισθητήρας θέσεως του μοχλού επιταχύνσεως (πεντάλ γκαζιού).
- Αισθητήρας ποιότητας καυσίμου.

Η ηλεκτρονική μονάδα ελέγχου δέχεται τις πληροφορίες από τους διάφορους αισθητήρες του κινητήρα, τις οποίες επεξεργάζεται και τις επιστρέφει πίσω υπό μορφή εντολών. Τα κύρια μέρη από τα οποία αποτελείται η ηλεκτρονική μονάδα ελέγχου είναι:

- Η μονάδα τροφοδοσίας (τροφοδοτικό).
- Το σύστημα εισόδου πληροφοριών, το οποίο λαμβάνει όλες τις πληροφορίες από τους αισθητήρες που βρίσκονται στα διάφορα σημεία του κινητήρα.
- Η κεντρική μονάδα επεξεργασίας (ECU), που περιλαμβάνει τον επεξεργαστή των πληροφοριών.
- Η μνήμη στην οποία καταγράφεται το πρόγραμμα λειτουργίας του κινητήρα (χάρτης λειτουργίας).
- Το σύστημα εξόδου πληροφοριών, που μεταβιβάζει στα διάφορα συστήματα του κινητήρα τις εντολές για την ομαλή λειτουργία του. Ένα από τα βασικά σήματα εξόδου είναι η εντολή για το χρονοισμό της εγχύσεως από τους διάφορους εγχυτήρες και το χρόνο που διαρκεί η έγχυση (ανάλογα με το σημείο λειτουργίας).
- Το βοηθητικό πρόγραμμα, που παρέχει τη δυνατότητα λειτουργίας του κινητήρα στην περι-

πτωση που παρουσιασθεί βλάβη σε κάποιους από τους αισθητήρες ή στην κεντρική μονάδα επεξεργασίας. Το αυτοκίνητο τότε δεν ακινητοποιείται, αλλά ενεργοποιείται το βοηθητικό πρόγραμμα, ώστε να φθάσει στο πλησιέστερο συνεργείο.

- Το σύστημα αυτοδιαγνώσεως, που καταγράφει τις τυχόν βλάβες που παρουσιάζονται στον κινητήρα ή στα επιμέρους συστήματα του αυτοκινήτου.

γ) Ηλεκτρομαγνητικοί εγχυτήρες καυσίμου.

Οι εγχυτήρες καυσίμου των βενζινομηχανών έχουν αντίστοιχη αρχή λειτουργίας με τους εγχυτήρες των πετρελαιομηχανών. Στην περίπτωση των ηλεκτρονικά ελεγχόμενων εγχυτήρων, η παροχή του καυσίμου και ο χρονοισμός της εγχύσεως ρυθμίζονται με το άνοιγμα και κλείσιμο της ηλεκτρομαγνητικής βαλβίδας του εγχυτήρα. Η τελευταία ελέγχεται από την κεντρική μονάδα ελέγχου του συστήματος.

Ο σκοπός του *εγχυτήρα ψυχρής εκκινήσεως* είναι να ψεκάξει για ορισμένο χρονικό διάστημα μια πρόσθετη ποσότητα βενζίνης. Ο χρόνος ψεκασμού καθορίζεται από ένα θερμοκτικό χρονοδιακόπτη, ανάλογα με τη θερμοκρασία λειτουργίας του κινητήρα. Ο πρόσθετος αυτός ψεκασμός βενζίνης είναι απαραίτητος, γιατί η εξαιρεωμένη βενζίνη συμπυκνώνεται στα ψυχρά τοιχώματα, με αποτέλεσμα το καύσιμο μείγμα να περιέχει λιγότερη βενζίνη απ' ό,τι όταν ο κινητήρας είναι θερμός και να γίνεται μη αναφλέξιμο. Με την ενεργοποίηση του εγχυτήρα ψυχρής εκκινήσεως επιτυγχάνεται ένας λεπτός ψεκασμός βενζίνης, που εμπλουτίζει το μείγμα με το άνοιγμα του διαφράγματος επιταχύνσεως. Στα τελευταία γενιάς συστήματα ψεκασμού συνήθως απουσιάζει ο εγχυτήρας ψυχρής εκκινήσεως, ενώ ο εμπλουτισμός του μείγματος πραγματοποιείται με την αύξηση του χρόνου ψεκασμού των κανονικών εγχυτήρων από την κεντρική μονάδα ελέγχου.

16.3 Έναυση.

Σκοπός του συστήματος αναφλέξεως είναι να δημιουργεί την κατάλληλη χρονική στιγμή, στον κατάλληλο κύλινδρο σπινθήρα, ώστε να πραγματοποιείται ελεγχόμενη ανάφλεξη του καυσίμου μείγματος. Ο σπινθήρας παράγεται από διακοπόμενο ρεύμα υψηλής τάσεως που κυμαίνεται από 25.000 έως και 40.000 Volt, ανάλογα με τον τύπο του συστήματος, ενώ το ρεύμα διανέμεται μέσω ειδικών

καλωδίων υψηλής τάσεως στους σπινθηριστές. Η ανάφλεξη του καυσίμου μείγματος πραγματοποιείται λίγο πριν το έμβολο φθάσει στο ΑΝΣ, στο τέλος της φάσεως συμπίεσεως. Το ακριβές χρονικό σημείο ενάρξεως καθώς και η χρονική διάρκεια του σπινθήρα εξαρτώνται από τις παραμέτρους λειτουργίας του κινητήρα.

Όλα τα συστήματα αναφλέξεως χρησιμοποιούν την τάση του συσσωρευτή (6 ή 12V) για να παράγουν με βάση το φαινόμενο της επαγωγής υψηλή τάση με τη χρήση πολλαπλασιαστή. Οι διαφορές μεταξύ των συστημάτων αναφλέξεως εντοπίζονται κυρίως στον τρόπο διακοπής και αποκαταστάσεως του κυκλώματος χαμηλής τάσεως. Η διανομή της υψηλής τάσεως προς τους σπινθηριστές είναι παρόμοια σε όλα τα είδη των συστημάτων.

16.3.1 Συμβατικό σύστημα αναφλέξεως.

Το σύστημα αυτό παράγει διακοπόμενο ρεύμα υψηλής τάσεως, που φθάνει περίπου τα 25.000 Volt. Το συγκεκριμένο σύστημα αναφλέξεως εφαρμόστηκε αρχικά στους βενζινοκινητήρες αυτοκινήτων, εξωλεμβίων μηχανών κλπ. και αποτελείται από τα ακόλουθα μέρη (σχ. 16.3α):

- Το συσσωρευτή (μπαταρία).
- Το διακόπτη αναφλέξεως.
- Το πολλαπλασιαστή.
- Το διανομέα (distributor).
- Τις «πλατίνες» (διακόπτης ηλεκτρικού ρεύματος χαμηλής τάσεως της περιελίξεως του πρωτεύοντος πηνίου του πολλαπλασιαστή).

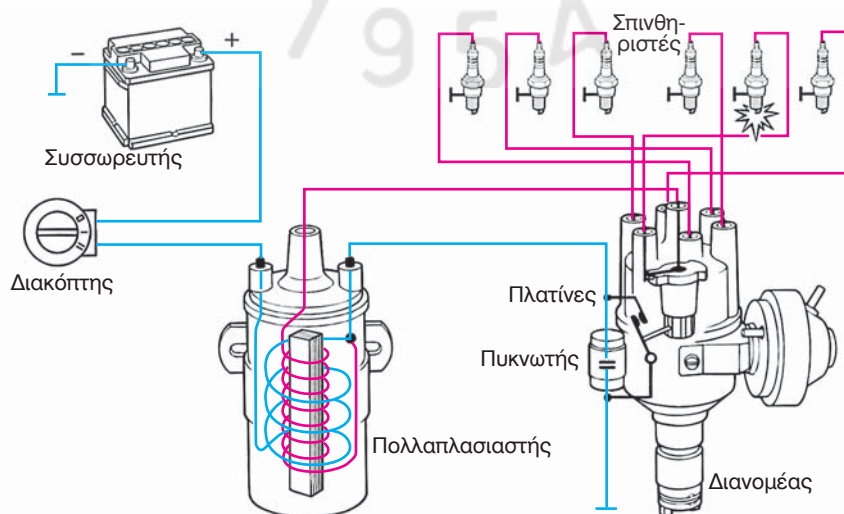
- Τον πυκνωτή.
- Τα καλώδια χαμηλής και υψηλής τάσεως.
- Τους σπινθηριστές (μπουζί).

Ο **συσσωρευτής** είναι αποθήκη ηλεκτρικής ενέργειας και πρέπει να έχει τη δυνατότητα να παρέχει ηλεκτρικό ρεύμα για την εκκίνηση του κινητήρα, να καλύπτει τα ηλεκτρικά φορτία που απαιτούνται όταν ο κινητήρας δεν λειτουργεί για ορισμένο χρονικό διάστημα και να καλύπτει τις ελλείψεις της παραγόμενης από τον ίδιο ηλεκτρικής ενέργειας όταν ο κινητήρας λειτουργεί στο ρελαντί.

Ο συνηθέστερος τύπος συσσωρευτή είναι μολύβδου με ηλεκτρολύτη διάλυμα θεικού οξέος. Οι χρησιμοποιούμενες τάσεις είναι τα 12 Volt για επιβατηγά αυτοκίνητα, τα 6 ή 12 Volt για δίκυκλα και τα 24 ή 48 Volt για βαρέα οχήματα.

Ο **διακόπτης αναφλέξεως** συνδέει το θετικό πόλο του συσσωρευτή με το θετικό ακροδέκτη του πολλαπλασιαστή, από όπου τροφοδοτείται με ηλεκτρικό ρεύμα το πρωτεύον πηνίο. Ειδικά εάν πρόκειται για διακόπτη αναφλέξεως αυτοκινήτου, αυτός ενεργοποιείται από το κλειδί της μηχανής.

Ο **πολλαπλασιαστής** είναι το εξάρτημα του συστήματος αναφλέξεως, μέσα στο οποίο επιτυγχάνεται η δημιουργία της υψηλής τάσεως, με την οποία θα τροφοδοτηθεί ο κάθε σπινθηριστής. Το περίβλημά του αποτελείται από ένα μεταλλικό κυλινδρικό δοχείο (σχ. 16.3β). Στο εσωτερικό του δοχείου υπάρχουν δύο ομόκεντρα τυλίγματα, το πρωτεύον και το δευτερεύον, τα οποία περιβάλλουν έναν πυρήνα από σιδηρομαγνητικό υλικό.



Σχ. 16.3α.

Σχηματική διάταξη συμβατικού συστήματος αναφλέξεως.

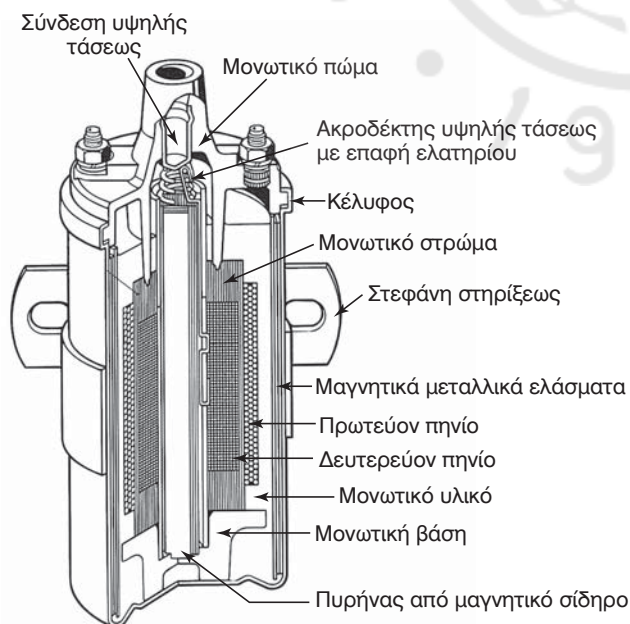
Το εξωτερικά ευρισκόμενο πρωτεύον τύλιγμα (πηνίο χαμηλής τάσεως) είναι κατασκευασμένο από σύρμα διαμέτρου μικρότερης του χιλιοστού και αριθμεί πάνω από 200 σπείρες. Το ένα άκρο του συνδέεται με το διακόπτη αναφλέξεως και το άλλο (ο αρνητικός ακροδέκτης) με τη σταθερή επαφή των πλατινών.

Το εσωτερικό δευτερεύον τύλιγμα (πηνίο υψηλής τάσεως) είναι κατασκευασμένο από σύρμα διατομής μικρότερης των δέκα εκατοστών του χιλιοστού και αποτελείται από περισσότερες των 20.000 σπειρών. Το ένα άκρο του συνδέεται με τον κεντρικό ακροδέκτη υψηλής τάσεως του πολλαπλασιαστή, από το οποίο τροφοδοτείται ο εκάστοτε σπινθηριστής, ενώ το άλλο άκρο του είναι γειωμένο. Ο πυρήνας είναι στερεωμένος στη βάση και στο κάπκι του πολλαπλασιαστή. Όλος ο υπόλοιπος εσωτερικός χώρος στον οποίο βρίσκονται τα δύο πηνία συμπληρώνεται με άσφαλτο (πίσσα), που αποτελεί ένα ισχυρό μονωτικό υλικό.

Ο *διανομέας* (σχ. 16.3γ) είναι το βασικότερο εξάρτημα του συστήματος αναφλέξεως. Η σωστή λειτουργία του συνόλου των εξαρτημάτων που απαρτίζουν το διανομέα εξασφαλίζει τη δημιουργία κατάλληλου σπινθήρα, τη σωστή χρονική στιγμή, στο σπινθηριστή που πρέπει να ενεργοποιηθεί σύμφωνα με τη σειρά αναφλέξεως των κυλίνδρων.

Σκοπός του διανομέα είναι:

- Να διανέμει στους σπινθηριστές το ηλεκτρικό ρεύμα υψηλής τάσεως, που παραλαμβάνει από



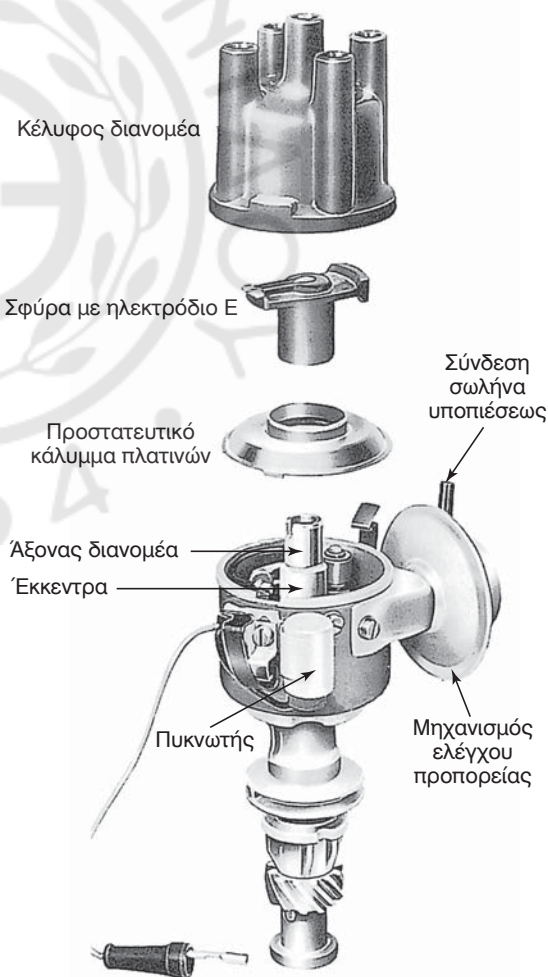
Σχ.16.3β.

Κλασικός πολλαπλασιαστής σε τομή.

το δευτερεύον πηνίο του πολλαπλασιαστή.

- Να διακόπτει και να επανασυνδέει το πρωτεύον κύκλωμα χαμηλής τάσεως με τη βοήθεια των πλατινών και του πυκνωτή, ώστε να δημιουργείται το κατάλληλο ηλεκτρομαγνητικό πεδίο στον πολλαπλασιαστή.
- Να διοχετεύει το ηλεκτρικό ρεύμα υψηλής τάσεως στο σωστό σπινθηριστή την κατάλληλη χρονική στιγμή, λίγο πριν το έμβολο φθάσει στο ΑΝΣ, στο τέλος της φάσεως συμπίεσεως. Ταυτόχρονα, με τη χρήση κατάλληλου μηχανισμού, ρυθμίζεται η προπορεία του σπινθήρα (αβάνς), ανάλογα με τις στροφές και το φορτίο του κινητήρα.

Ο διανομέας παίρνει κίνηση από τον εκκεντροφόρο άξονα της μηχανής με τη βοήθεια ζυγύους μικρών οδοντωτών τροχών που περιστρέφονται με τον ίδιο αριθμό στροφών, δηλαδή με το μισό αριθμό στροφών του άξονα της μηχανής.

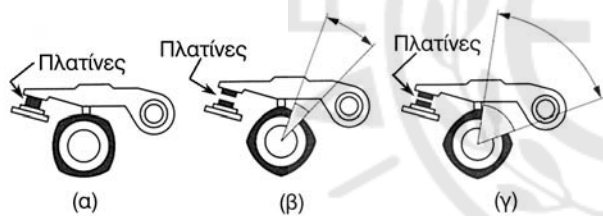


Σχ. 16.3γ.

Σχηματικό διάγραμμα διανομέα.

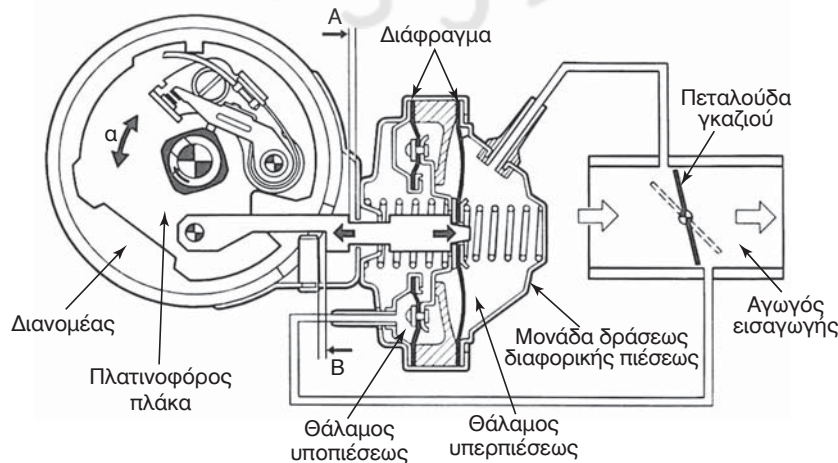
Το κέλυφος του διανομέα (σχ. 16.3γ), είναι κατασκευασμένο από μονωτικό υλικό (βακελίτης). Έχει κυλινδρικό σχήμα και είναι κοίλο εσωτερικά. Στο κέντρο της εξωτερικής άνω επιφάνειας φέρει ακροδέκτη στον οποίο καταλήγει το καλώδιο υψηλής τάσεως του πολλαπλασιαστή. Περιμετρικά του κεντρικού ακροδέκτη υπάρχουν 4 ή 6 ακροδέκτες, ανάλογα με τον αριθμό των κυλίνδρων του κινητήρα, στους οποίους συνδέονται τα καλώδια των σπινθηριστών. Εσωτερικά του περιβλήματος υπάρχουν 4 ή 6 μεταλλικές (χάλκινες) επαφές, ανάλογα με τον αριθμό των κυλίνδρων, οι οποίες συνδέονται με τους αντίστοιχους εξωτερικούς ακροδέκτες. Στο άνω μέρος του άξονα του διανομέα προσαρμόζεται περιστρεφόμενη σφύρα με σώμα κατασκευασμένο από μονωτικό υλικό. Στο κέντρο της φέρει ηλεκτρόδιο που παραλαμβάνει το ρεύμα από τον πολλαπλασιαστή. Το ηλεκτρόδιο καταλήγει στο ένα άκρο της σφύρας. Με την περιστροφή της σφύρας, το ρεύμα από τον πολλαπλασιαστή διανέμεται στον αντίστοιχο σπινθηριστή, ανάλογα με τον ακροδέκτη με τον οποίο έρχεται σε επαφή το αγωγίμο άκρο της σφύρας.

Μεταξύ του ακροδέκτη του πολλαπλασιαστή και του ηλεκτροδίου της σφύρας παρεμβάλλεται κυλιν-



Σχ. 16.3δ.

Σχηματικό διάγραμμα λειτουργίας πλατινών: (α) Κλειστό κύκλωμα, (β) μικρή γωνία Dwell, (γ) μεγάλη γωνία Dwell.



Σχ. 16.3ε.

Σχηματικό διάγραμμα μηχανισμού ελέγχου προπορείας.

δρικό καρβουνάκι, το οποίο, με τη βοήθεια ελατηρίου, βρίσκεται σε μόνιμη επαφή με τη σφύρα. Σκοπός του είναι η παρεμβολή μιας υψηλής αντιστάσεως (μεγαλύτερης του 1 kΩ) στο κύκλωμα υψηλής τάσεως, για να περιορίζονται τα παράσιτα (ηλεκτρονικοί θόρυβοι), που προέρχονται από τους σπινθηρισμούς στο εσωτερικό του διανομέα (υπάρχει μόνο στα οχήματα).

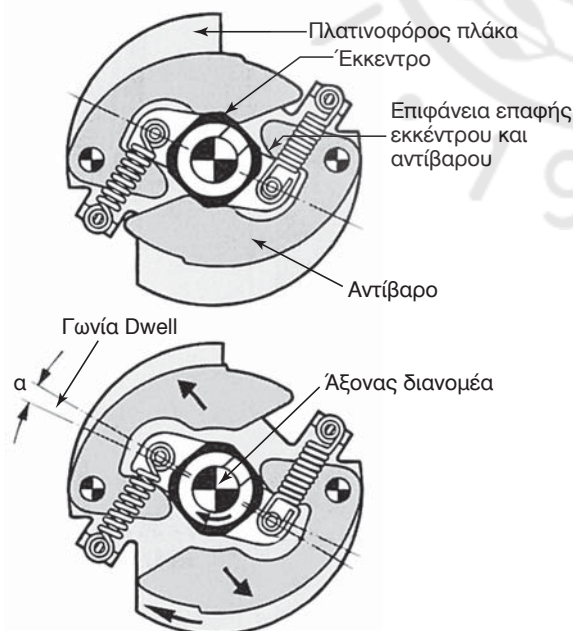
Κάτω από την περιστρεφόμενη σφύρα (ράουλο) παρεμβάλλεται μονωτικό κάλυμμα, το οποίο προστατεύει τις πλατίνες (διακόπτης χαμηλής τάσεως), που βρίσκονται ακριβώς κάτω από αυτό. Οι πλατίνες είναι ένας διακόπτης, που την κατάλληλη χρονική στιγμή διακόπτει το κύκλωμα χαμηλής τάσεως, ώστε να δημιουργηθεί στον πολλαπλασιαστή ο παλμός υψηλής τάσεως. Αυτές σε μία περιστροφή της σφύρας του διανομέα ανοίγουν τόσες φορές όσες και ο αριθμός των σπινθηριστών, υπό την επίδραση καταλλήλων εκκέντρων στον άξονα του διανομέα (σχ. 16.3δ).

Κάτω από τις πλατίνες και μέσα στο διανομέα βρίσκεται ο φυγοκεντρικός μηχανισμός ο οποίος ρυθμίζει την προπορεία (αβάνς), ανάλογα με τις στροφές του κινητήρα (σχ. 16.3ε). Ο φυγοκεντρικός μηχανισμός αποτελείται από την πλάκα των πλατινών (πλατινοφόρος πλάκα), τα περιστρεφόμενα βάρη (αντίβαρα), τα ελατήρια συγκρατήσεως και τον οδηγό περιστροφής της πλατινοφόρου πλάκας.

Η λειτουργία του μηχανισμού βασίζεται στη φυγόκεντρη δύναμη που αναπτύσσεται στα αντίβαρα (σχ. 16.3στ) με την αύξηση των στροφών του άξονα του διανομέα. Όταν αυξηθούν οι στροφές του κινητήρα, τα αντίβαρα μετακινούνται προς τα έξω

και στρέφουν το ζυγό της πλάκας των πλατινών κατά την ίδια φορά με τη φορά περιστροφής του εκκέντρου. Τότε οι πλατίνες ανοίγουν πιο νωρίς και δημιουργείται σπινθήρας αρκετά πριν το έμβολο φθάσει στο ΑΝΣ (σύμφωνα με τη ρύθμιση προπορείας), ώστε το καύσιμο μείγμα να προλάβει να καεί μέσα στον κύλινδρο. Όταν μειωθούν οι στροφές του κινητήρα, τα ελατήρια του μηχανισμού τον επαναφέρουν στην αρχική του θέση, οπότε η προπορεία της αναφλέξεως επανέρχεται και αυτή στο αρχικό επίπεδο.

Βασικός παράγοντας για την καλή λειτουργία του κινητήρα είναι η ένταση και η διάρκεια του σπινθήρα στους σπινθηριστές. Οι δύο αυτοί παράμετροι επηρεάζονται από το χρόνο διακοπής και αποκαταστάσεως της ροής του ρεύματος στο πρωτεύον τύλιγμα του πολλαπλασιαστή, ειδικά σε υψηλούς αριθμούς στροφών. Η ενέργεια του μαγνητικού πεδίου του πολλαπλασιαστή και συνεπώς η ένταση του σπινθήρα, εξαρτάται από το χρόνο κατά τον οποίο το ηλεκτρικό ρεύμα οδηγείται μέσω των κλειστών πλατινών προς το πρωτεύον κύκλωμα του πολλαπλασιαστή. Η διάρκεια του σπινθήρα στους σπινθηριστές εξαρτάται από το χρονικό διάστημα κατά τον οποίο οι πλατίνες παραμένουν ανοικτές. Το χρονικό διάστημα κατά το οποίο οι πλατίνες παραμένουν ανοικτές ή κλειστές εξαρτάται από:



Σχ. 16.3στ.

Σχηματικό διάγραμμα φνυγκεντρικού μηχανισμού ρυθμίσεως προπορείας.

- Το σχήμα των εκκέντρων.
- Τη ρύθμιση του διακένου μεταξύ των πλατινών, όταν αυτές είναι ανοικτές.
- Τους μηχανισμούς ρυθμίσεως της προπορείας.

Ο χρόνος κατά τον οποίο οι πλατίνες παραμένουν κλειστές, μετρούμενος σε γωνία στροφής του άξονα του διανομέα, λέγεται γωνία επαφής ή γωνία Dwell (σχ. 16.3δ). Η γωνία αυτή δίνεται από τον κατασκευαστή και η τιμή της για τετρακύλινδρους κινητήρες κυμαίνεται μεταξύ 43° και 54° , ενώ για εξακύλινδρους κινητήρες μεταξύ 36° και 44° .

Κατά τη λειτουργία του κινητήρα χωρίς φορτίο (ρελαντί), η γωνία Dwell παραμένει σταθερή και εξαρτάται από το διάκενο και από την κατάσταση των επαφών των πλατινών. Στις υψηλές στροφές η γωνία Dwell μεταβάλλεται κατά 2° και εξαρτάται από τους μηχανισμούς ρυθμίσεως της προπορείας (avans).

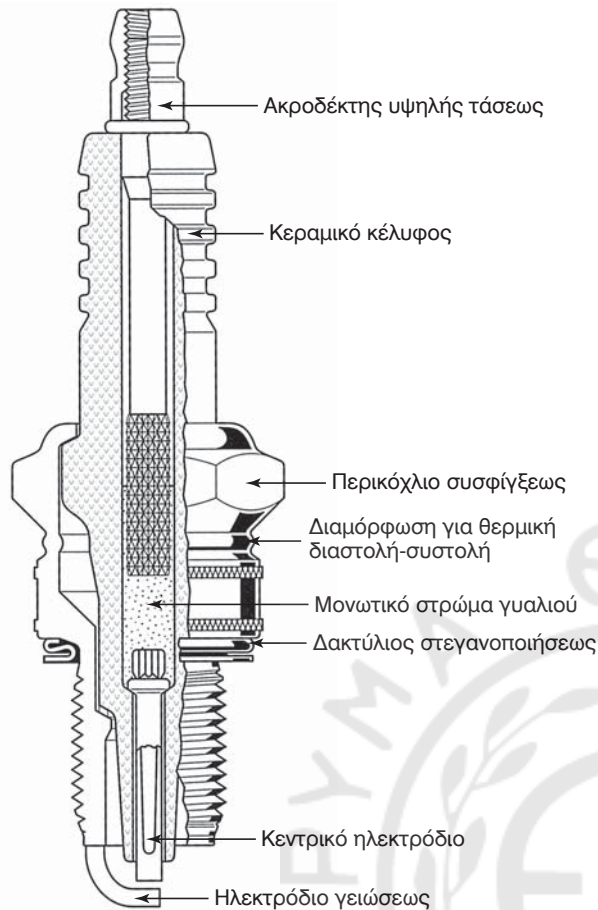
Προορισμός του *πυκνωτή* είναι να ελαχιστοποιεί τους σπινθηρισμούς μεταξύ των επιφανειών επαφής των πλατινών κατά το άνοιγμα και κλείσιμό τους, μειώνοντας έτσι τις απώλειες ηλεκτρικού ρεύματος στο πρωτεύον κύκλωμα με το άνοιγμα και το κλείσιμο των πλατινών, καθώς και να μειώνει στο μισό περίπου το χρόνο πτώσεως του μαγνητικού πεδίου στο πρωτεύον κύκλωμα του πολλαπλασιαστή.

Τα *καλώδια χαμηλής τάσεως* συνδέουν τα εξαρτήματα του πρωτεύοντος κυκλώματος και είναι καλώδια από καλά μονωμένο χάλκινο σύρμα μεγάλης σχετικά διατομής. Ειδικότερα το ηλεκτρικό σύστημα του αυτοκινητού δεν απαιτεί αγωγό επιστροφής του ηλεκτρικού ρεύματος (γείωση). Για το σκοπό αυτό χρησιμοποιείται το ίδιο το (μεταλλικό) αμάξωμα του αυτοκινητού.

Οι *σπινθηριστές* (σχ. 16.3ζ) είναι το τελευταίο στη σειρά εξάρτημα του συστήματος αναφλέξεως. Προορισμός τους είναι η παραγωγή καταλλήλου σπινθήρα στο χώρο καύσεως κάθε κυλίνδρου, για την ανάφλεξη του καυσίμου μείγματος. Ένας κοινός σπινθηριστής αποτελείται από τα εξής βασικά μέρη:

- Το κεντρικό ηλεκτρόδιο (θετικό).
- Το μονωτικό περίβλημά του από πορσελάνη.
- Το μεταλλικό σώμα με την ακίδα (αρνητικό ηλεκτρόδιο).

Επειδή κατά τη λειτουργία του κινητήρα οι σπινθηριστές καταπονούνται από τις υψηλές πιέσεις και θερμοκρασίες που αναπτύσσονται μέσα στο θάλαμο καύσεως καθώς και από τα κατάλοιπα της καύσεως του καυσίμου, το κεντρικό ηλεκτρόδιο του αναφλεκτήρα, κατασκευάζεται συνήθως από νικέλιο ή κρά-



Σχ. 16.3ξ.

Σχηματικό διάγραμμα τυπικού σπινθηριστή σε τομή.

ματα νικελίου, για να αντέχει στις υψηλές θερμοκρασίες. Η μόνωση που το περιβάλλει κατασκευάζεται από πορσελάνη ή παρόμοια κεραμικά υλικά, ώστε να έχει υψηλή ηλεκτρική αντίσταση και να αντέχει στις υψηλές θερμοκρασίες.

Υπάρχουν δύο βασικοί τύποι σπινθηριστών, οι **ψυχροί και οι θερμοί σπινθηριστές**. Αυτοί διαφέρουν στο πάχος της μόνωσης και το μήκος του σπειρώματος. Η επιλογή τους εξαρτάται από τις κλιματολογικές συνθήκες, τη συμπίεση και το φορτίο που λειτουργεί ο κινητήρας. Η ικανότητα των σπινθηριστών να μεταφέρουν τη θερμότητα από το μονωμένο κεντρικό ηλεκτρόδιο στο σώμα τους, εξαρτάται από το σχήμα τους. Η μόνη οδός αποβολής της θερμότητας είναι από το σπείρωμά τους προς την κεφαλή των κυλίνδρων και από εκεί προς το ψυκτικό μέσον. Από το μήκος του σπειρώματος του αναφλεκτήρα εξαρτάται η επιφάνεια συναλλαγής μεταξύ αυτού και της κυλινδροκεφαλής.

Από την κατάσταση των ακίδων των αναφλεκτήρων επηρεάζεται σημαντικά η ποιότητα του σπινθή-

ρα. Πολλές φορές αυτές παραμορφώνονται ή καταστρέφονται και οι συνηθέστερες αιτίες είναι:

- Η ατελής καύση.
- Η υπερφόρτιση για μεγάλο χρονικό διάστημα του κινητήρα.
- Η αντικανονική ρύθμιση του διακένου μεταξύ των ακίδων.
- Η κακή σύσφιξη των αναφλεκτήρων στην κεφαλή των κυλίνδρων.

Σε παραμορφωμένες ακίδες, το ηλεκτρικό ρεύμα ή περνά πολύ εύκολα από το κεντρικό ηλεκτρόδιο στην ακίδα λόγω μικρού διακένου και κατά συνέπεια δημιουργεί σπινθήρα χαμηλής εντάσεως ή ο αναφλεκτήρας είναι βραχυκυκλωμένος και τότε το ηλεκτρικό ρεύμα περνά κατευθείαν μέσα από τις επαπτόμενες ακίδες στο μεταλλικό σώμα του αναφλεκτήρα και από εκεί στην κεφαλή των κυλίνδρων, η οποία είναι και η γείωση. Αυτό έχει ως αποτέλεσμα την ανυπαρξία σπινθηρισμού και την αδυναμία αναφλέξεως του καυσίμου μείγματος.

16.3.2 Λειτουργία συμβατικού συστήματος αναφλέξεως.

Κατά τη διάρκεια της λειτουργίας του κινητήρα, η τάση του συσσωρευτή (μπαταρία) μέσω του διακόπτη αναφλέξεως, φθάνει στον ακροδέκτη χαμηλής τάσεως του πολλαπλασιαστή (σχ. 16.3α). Όταν οι πλατίνες είναι κλειστές, το ηλεκτρικό ρεύμα διααρρέει το πρωτεύον πηνίο του πολλαπλασιαστή προς τη γείωση και δημιουργεί ένα ισχυρό μαγνητικό πεδίο στο εσωτερικό του. Όταν οι πλατίνες ανοίξουν το ηλεκτρικό ρεύμα στο πρωτεύον πηνίο διακόπτεται, το μαγνητικό πεδίο στο εσωτερικό του πολλαπλασιαστή καταρρέει, ενώ ταυτόχρονα εμφανίζεται τάση εξ επαγωγής στο δευτερεύον πηνίο του πολλαπλασιαστή. Η τάση αυτή εξαρτάται από την ένταση του ρεύματος στο πρωτεύον πηνίο, το χρόνο διακοπής και τον αριθμό τυλιγμάτων (σπειρών) του δευτερεύοντος πηνίου. Κατά το άνοιγμα των πλατινών, το ρεύμα τείνει να συνεχίσει την πορεία του, δημιουργώντας σπινθήρα μεταξύ των επιφανειών των πλατινών. Αυτό μπορεί να αποφευχθεί με την παρεμβολή του πυκνωτή, ο οποίος φορτίζεται κατά το άνοιγμα των πλατινών και ελαχιστοποιείται η δημιουργία σπινθήρα.

Η υψηλή τάση που εμφανίζεται στο δευτερεύον πηνίο του πολλαπλασιαστή μεταφέρεται διά μέσου του κεντρικού καλωδίου υψηλής τάσεως από τον κεντρικό ακροδέκτη του πολλαπλασιαστή στον κεντρικό ακροδέκτη του διανομέα. Από αυτόν, μέσω

του ακροδέκτη επαφής του κελύφους του διανομέα, μεταφέρεται στο ηλεκτρόδιο της περιστρεφόμενης σφύρας (ράουλο) του διανομέα. Με την περιστροφή της σφύρας, το ρεύμα υψηλής τάσεως, διανέμεται διαδοχικά στους ακροδέκτες των καλωδίων των σπινθηριστών, ανάλογα με τη σειρά αναφλέξεως των αντιστοίχων κυλίνδρων.

Την κατάλληλη χρονική στιγμή και λίγο πριν το έμβολο φθάσει στο ΑΝΣ στο τέλος της φάσεως συμπίεσεως, η υψηλή τάση διοχετεύεται στο κεντρικό ηλεκτρόδιο του σπινθηριστή, και δημιουργείται σπινθήρας μεταξύ αυτού και των ακίδων του γειωμένου σώματός του. Η χρονική διάρκεια του σπινθήρα εξαρτάται από τη γωνία Dwell των πλατινών. Ο σπινθήρας επηρεάζεται από την τιμή της τάσεως του ρεύματος, την κατάσταση των ακίδων και του κεντρικού ηλεκτροδίου των σπινθηριστών, του σωστού διακένου μεταξύ τους, καθώς και από την ποιότητα της μονώσεως του κεντρικού ηλεκτροδίου του σπινθηριστή.

Ο σπινθήρας πρέπει να δίνεται σε κάθε κύλινδρο, όταν το έμβολο βρίσκεται ορισμένες μοίρες πριν το ΑΝΣ κατά τη φάση της συμπίεσεως. Η γωνία αυτή λέγεται *γωνία προπορείας αναφλέξεως* ή *αβάνς*. Αυτή είναι σταθερή στις στροφές του ρελαντί και μεγαλώνει μέχρι μια ορισμένη τιμή με την αύξηση των στροφών. Η αντικανονική μεταβολή της γωνίας αυτής, λόγω κακής ρυθμίσεως ή βλάβης, είναι μια από τις κύριες αιτίες κακής καύσεως του μείγματος και κατά συνέπεια κακής αποδόσεως του κινητήρα.

Αποτελέσματα της λανθασμένης προπορείας του σπινθήρα είναι:

- Η δύσκολη εκκίνηση του κινητήρα.
- Η κρουστική καύση.
- Η διακοπτόμενη λειτουργία του κινητήρα (ρετάρισμα).
- Η εμφάνιση κραδασμών και η απώλεια ισχύος του κινητήρα.
- Η υπερθέρμανση του κινητήρα.
- Η αντίθετη περιστροφή του κινητήρα (ανάποδες στροφές) κατά τη στιγμή διακοπής της λειτουργίας του.

Η λανθασμένη γωνία προπορείας αναφλέξεως οφείλεται στις ακόλουθες αιτίες:

- Κακή ρύθμιση του διακένου μεταξύ των πλατινών.
- Λανθασμένος εσωτερικός ή εξωτερικός χρονισμός του κινητήρα.
- Κακή λειτουργία των μηχανισμών ρυθμίσεως της προπορείας.

Όσο μεγαλύτερο είναι το διάκενο των πλατινών, τόσο πιο μεγάλη είναι η γωνία προπορείας και αντίθετα. Γι' αυτό πριν από τη ρύθμιση της γωνίας προπορείας, είναι απαραίτητη η ρύθμιση του διακένου των πλατινών (γωνία Dwell). Η γωνία προπορείας έχει άμεση σχέση και με το χρησιμοποιούμενο στον κινητήρα σύστημα διανομής καυσίμου.

Το συμβατικό σύστημα αναφλέξεως δεν χρησιμοποιείται πλέον, αφού έχει αντικατασταθεί από ηλεκτρονικά συστήματα. Η ανάλυσή του έγινε διότι όλα τα νεότερα συστήματα εξελίχθησαν επάνω στις βασικές αρχές λειτουργίας του.

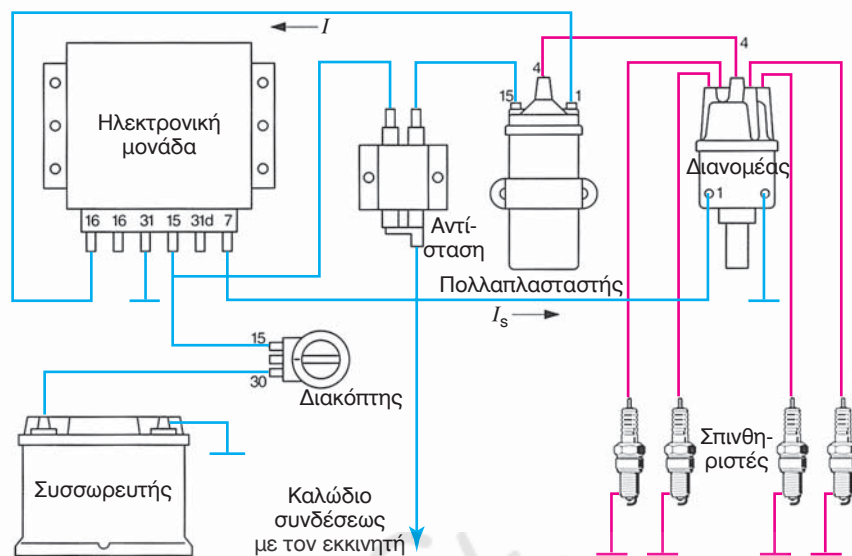
16.3.3 Ηλεκτρονική ανάφλεξη.

Στους σύγχρονους νέας αντιρρουπαντικής τεχνολογίας βενζινοκινητήρες χρησιμοποιούνται διάφοροι τύποι ηλεκτρονικών αναφλέξεων με πολλά πλεονεκτήματα σε σχέση με το συμβατικό σύστημα αναφλέξεως. Οι περισσότεροι από τους τύπους αυτούς συνδυάζονται με συστήματα τροφοδοσίας με έγχυση καυσίμου (injection) και κεντρική ηλεκτρονική μονάδα ελέγχου, η οποία ελέγχει ταυτόχρονα τόσο το σύστημα αναφλέξεως όσο και την λειτουργία του συστήματος εγχύσεως του καυσίμου. Οι κυριότεροι τύποι ηλεκτρονικών αναφλέξεων κατά χρονολογική σειρά αναπτύξεως είναι οι εξής:

- Ηλεκτρονική ανάφλεξη με πλατίνες και τρανζίστορ.
- Ηλεκτρονική ανάφλεξη με γεννήτρια Hall.
- Ηλεκτρονική ανάφλεξη με γεννήτρια παλμών επαγωγικού τύπου.
- Ηλεκτρονική ανάφλεξη με κεντρική μονάδα ελέγχου.
- Ηλεκτρονική ανάφλεξη με κεντρική μονάδα ελέγχου χωρίς διανομέα.

α) Ηλεκτρονική ανάφλεξη με πλατίνες και τρανζίστορ.

Το σύστημα αναφλέξεως με πλατίνες και τρανζίστορ διαφέρει από το συμβατικό στο ότι ο έλεγχος του ηλεκτρικού ρεύματος του πρωτεύοντος τυλίγματος του πολλαπλασιαστή δεν γίνεται άμεσα από τις πλατίνες, αλλά έμμεσα μέσω μίας ηλεκτρονικής μονάδας (σχ. 16.3η). Αυτή αποτελείται από ένα τρανζίστορ και αντιστάσεις σε κατάλληλη συνδεσμολογία και συνδέεται με το πρωτεύον τυλίγμα του πολλαπλασιαστή. Επομένως οι πλατίνες δεν καταπονούνται με το ισχυρό ρεύμα που διαρρέει το πρωτεύον του πολλαπλασιαστή κι έτσι έχουν μεγαλύτερη διάρκεια ζωής.



Σχ. 16.3η.

Σχηματικό διάγραμμα συστήματος αναφλέξεως με πλατίνες και τρανζίστορ.

Η ηλεκτρονική ανάφλεξη με πλατίνες και τρανζίστορ επιτυγχάνει μεγαλύτερη διάρκεια ζωής των πλατινών και ισχυρότερους σπινθήρες στους σπινθηριστές. Το ηλεκτρονικό σύστημα αναφλέξεως με πλατίνες και τρανζίστορ δεν χρησιμοποιείται πλέον.

β) Ηλεκτρονική ανάφλεξη με γεννήτρια Hall.

Ο τύπος αυτός της αναφλέξεως χρησιμοποιείται σε δύο παραλλαγές. Στην πιο απλή παραλλαγή, η γωνία Dwell προσδιορίζεται από τη μορφή που έχει ο ρότορας του διανομέα. Στη δεύτερη παραλλαγή περιλαμβάνει μία μονάδα ελέγχου με υβριδικό κύκλωμα, η οποία ρυθμίζει αυτόματα τη γωνία Dwell. Στην ηλεκτρονική ανάφλεξη, οι πλατίνες έχουν αντικατασταθεί με μία γεννήτρια παλμών. Η λειτουργία της γεννήτριας αυτής βασίζεται στο φαινόμενο Hall, σύμφωνα με το οποίο τα ελεύθερα ηλεκτρόνια που κινούνται μέσα σε έναν αγωγό εκτρέπονται από την πορεία τους, με την επίδραση ενός ομοιογενούς μαγνητικού πεδίου, του οποίου οι μαγνητικές γραμμές είναι κάθετες στη διεύθυνση της κινήσεώς τους (σχ. 16.3θ).

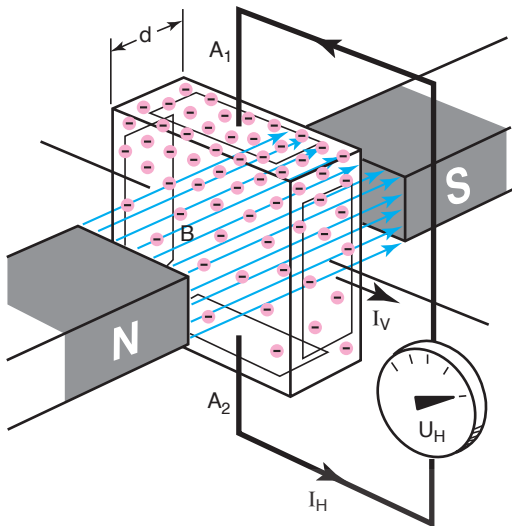
Η γεννήτρια Hall είναι τοποθετημένη στο άνω τμήμα διανομέα, ο οποίος είναι ειδικής κατασκευής (σχ. 16.3ι). Αποτελείται από ένα ρότορα, που έχει μορφή αντεστραμμένου ποτηριού με ανοίγματα στην παράπλευρη επιφάνειά του. Ο ρότορας περιστρέφεται με τις στροφές του άξονα του διανομέα. Ο αριθμός των ανοιγμάτων αντιστοιχεί στον αριθμό των κυλίνδρων του κινητήρα, και το μήκος τώξου μεταξύ δύο διαδοχικών ανοιγμάτων, προσδι-

ορίζει τη μέγιστη γωνία Dwell. Στο εσωτερικό του διανομέα υπάρχει σταθερά τοποθετημένο ένα ζεύγος μικρών μαγνητικών πόλων, οι οποίοι είναι κατασκευασμένοι από σιδηρομαγνητικό υλικό, ενώ στο μεταξύ τους διάκενο παρεμβάλλεται η παράπλευρη επιφάνεια του ρότορα (σχ. 16.3ι και 16.3ια).

Με την περιστροφή του ρότορα διαμέσου του διακενίου των δύο πόλων, δημιουργείται εναλλαγή στη μαγνητική ροή που διέρχεται από τον αγωγό Hall. Έτσι όταν περνά το άνοιγμα της παράπλευρης επιφάνειας του ρότορα, υπάρχει πλήρης διέλευση μαγνητικής ροής από τον ένα πόλο στον άλλο και επομένως, σύμφωνα με το φαινόμενο Hall, εμφάνιση τάσεως στο άκρο του αγωγού Hall. Αντίθετα όταν περνά μεταξύ των πόλων η μεταλλική παράπλευρη επιφάνεια του ρότορα, η μαγνητική ροή διασκορπίζεται και μόνο ένα μικρό τμήμα της φθάνει από τον ένα πόλο στον άλλο, με αποτέλεσμα την πτώση τάσεως λόγω του φαινομένου Hall.

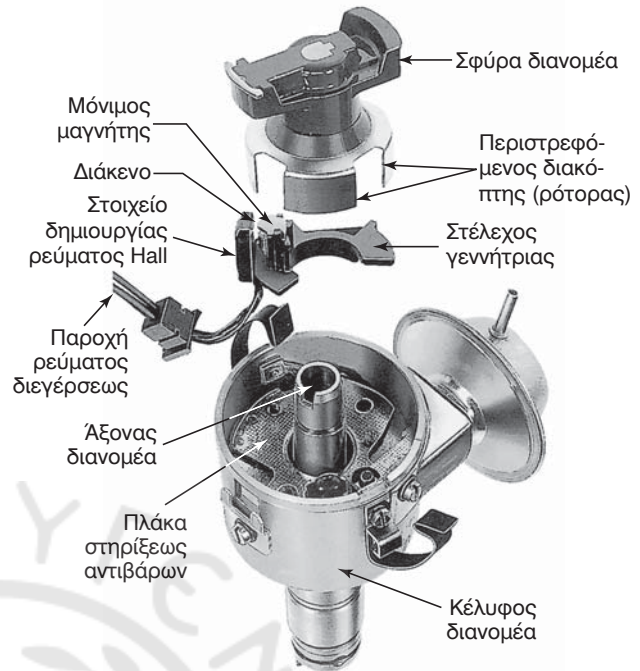
γ) Ηλεκτρονική ανάφλεξη με επαγωγική γεννήτρια παλμών.

Η επαγωγική γεννήτρια παλμών αποτελείται από το στάτη και από το ρότορα (σχ. 16.3ιβ). Ο στάτης φέρει μόνιμους μαγνήτες και το επαγωγικό πηνίο, το οποίο είναι τυλιγμένο γύρω από σιδηρομαγνητικούς πυρήνες. Ο ρότορας έχει αστεροειδή μορφή και είναι προσαρμοσμένος στον άξονα του διανομέα. Όταν περιστρέφεται ο ρότορας, οι προεξοχές του περνούν μπροστά από τις κεφαλές των πυρήνων του επαγωγικού τυλίγματος. Τότε μεταξύ των πόλων και



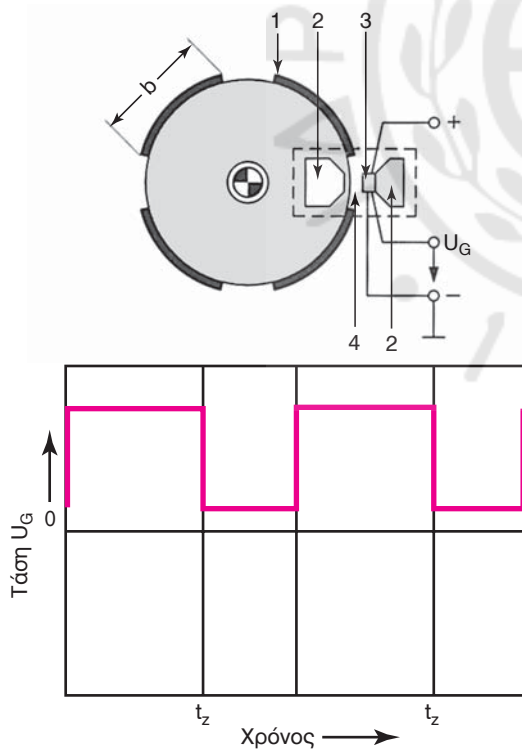
Σχ. 16.30.

Απεικόνιση φαινομένου Hall. B = μαγνητικό πεδίο, I_H = ρεύμα Hall, I_V = ρεύμα τροφοδοσίας, U_H = τάση Hall, d = πάχος ελάσματος, A_1 = περιοχή συσσωρεύσεως ηλεκτρονίων, A_2 = περιοχή αραιώσεως ηλεκτρονίων.



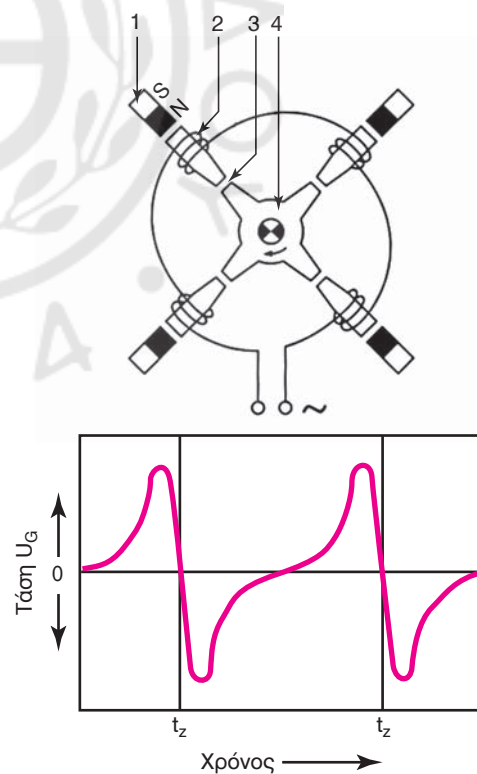
Σχ. 16.31.

Διανομέας με γεννήτρια Hall.



Σχ. 16.31α.

Αρχή λειτουργίας γεννήτριας Hall. 1= περιστρεφόμενος διακόπτης (ρότορας), 2= μόνιμοι μαγνήτες, 3= στοιχείο δημιουργίας ρεύματος Hall, 4= διάκενο, b = μέγιστη γωνία Dwell, U_G = τάση Hall).



Σχ. 16.31β.

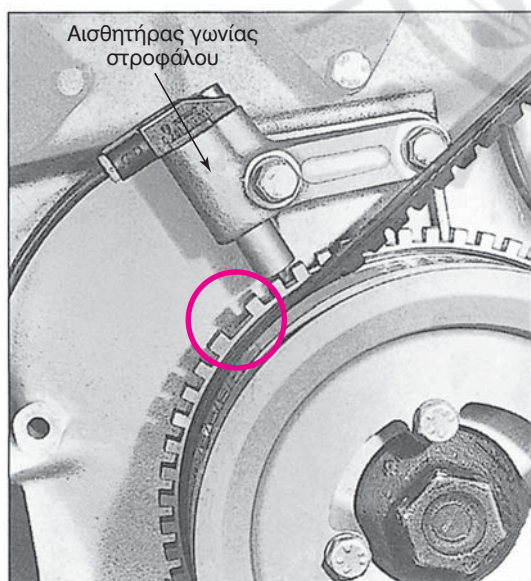
Σχηματικό διάγραμμα λειτουργίας επαγωγικής γεννήτριας παλμών. 1= μόνιμος μαγνήτης στάτη, 2= επαγωγικό πηνίο, 3=διάκενο μεταξύ ρότορα και στάτη, 4= ρότορας.

κινητήρα, χρησιμοποιούνται και άλλα στοιχεία, όπως αυτά αναλύθηκαν στην παράγραφο 16.2.3.

ε) Ηλεκτρονική ανάφλεξη με κεντρική μονάδα ελέγχου χωρίς διανομέα.

Σε αυτό το σύστημα, που είναι το πλέον εξελιγμένο, ο διανομέας της υψηλής τάσεως με μηχανική κίνηση έχει αντικατασταθεί από σύστημα διανομής, το οποίο δεν απαιτεί κίνηση. Το σύστημα διανομής της υψηλής τάσεως συνήθως αποτελείται από μετασχηματιστές, καθένας από τους οποίους δίνει από το δευτερεύον πηνίο του, δύο εξόδους, σε ένα ζεύγος κυλίνδρων. Οι δύο αυτοί κύλινδροι λειτουργούν με διαφορά φάσεως 360°, δηλαδή ο ένας βρίσκεται στο τέλος της φάσεως της συμπίεσεως και ο άλλος στη φάση της εξαγωγής, οπότε ο ένας σπινθήρας δεν προκαλεί κανένα αποτέλεσμα. Οι δύο σπινθηριστές των δύο αυτών κυλίνδρων είναι σε συνδεσμολογία σειράς με το δευτερεύον πηνίο του μετασχηματιστή, δηλαδή είναι συνδεδεμένοι στα δύο άκρα του. Τα πλεονεκτήματα αυτού του συστήματος σε σχέση με όλα τα άλλα συστήματα αναφλέξεως είναι τα ακόλουθα:

- Δεν διαθέτει κινούμενα μέρη, επομένως είναι πιο αξιόπιστο και δεν απαιτεί συντήρηση στο βαθμό που απαιτούν τα άλλα συστήματα συμβατικής ή ηλεκτρονικής αναφλέξεως με διανομέα.



Σχ. 16.3ιδ.

Χαρακτηριστική διαμόρφωση της οδοντώσεως (έλλειψη ενός δοντιού) για την ανίχνευση της γωνίας στροφάλου από τον αντίστοιχο αισθητήρα.

- Δεν απαιτούνται μηχανικές ρυθμίσεις χρονισμού.
- Χρησιμοποιούνται λιγότερα και μικρότερου μήκους καλώδια υψηλής τάσεως ενώ σε μερικά πιο εξελιγμένα συστήματα δεν χρησιμοποιούνται καθόλου καλώδια.
- Ο έλεγχος του σπινθήρα πραγματοποιείται με μεγαλύτερη ακρίβεια.
- Επειδή απουσιάζει ο διανομέας, το σύστημα αναφλέξεως απαιτεί μικρότερο χώρο εγκατάστασεως. Έτσι γίνεται πιο εύκολη η σχεδίαση του κινητήρα.

Τη διαχείριση λειτουργίας της αναφλέξεως πραγματοποιεί μία ηλεκτρονική μονάδα ελέγχου, η οποία παίρνει πληροφορίες από διάφορους αισθητήρες εγκατεστημένους στον κινητήρα και ρυθμίζει το χρονισμό του κάθε σπινθηριστή με βάση τους χάρτες λειτουργίας που βρίσκονται αποθηκευμένοι στη μνήμη της κεντρικής ηλεκτρονικής μονάδας ελέγχου.

16.3.4 Συνδυασμός ολοκληρωμένου συστήματος αναφλέξεως-τροφοδοσίας.

Η διαρκώς αυξανόμενη απαίτηση για περιορισμό των παραγομένων ρύπων και παράλληλη μείωση της καταναλώσεως καυσίμου οδήγησε τους κατασκευαστές στο σχεδιασμό και στην εφαρμογή συστημάτων, στα οποία ο έλεγχος της τροφοδοσίας πραγματοποιείται σε συνδυασμό με τον έλεγχο της αναφλέξεως του καυσίμου μείγματος. Τα συστήματα αυτά ονομάζονται ολοκληρωμένα συστήματα αναφλέξεως-τροφοδοσίας. Στα συστήματα αυτά η διαχείριση της προετοιμασίας του καυσίμου μείγματος και της αναφλέξεως πραγματοποιείται από κοινή ηλεκτρονική μονάδα ελέγχου. Αυτή δέχεται πληροφορίες από διάφορους αισθητήρες σχετικά με τα στοιχεία που αφορούν στον ψεκασμό και την ανάφλεξη του καυσίμου μείγματος, όπως αυτά αναλύθηκαν στην παράγραφο 16.2.3.

Η ηλεκτρονική μονάδα ελέγχου συγκρίνει τα στοιχεία αυτά με τα στοιχεία που είναι αποθηκευμένα στη μνήμη της, τα οποία έχουν προκύψει από δοκιμές. Με βάση τη σύγκριση αυτή προσδιορίζει σε πραγματικό χρόνο:

- Το χρονισμό και τη διάρκεια της εγχύσεως.
- Τη διάρκεια της αναφλέξεως.
- Το χρονισμό της αναφλέξεως.

Το σύστημα αυτό σε συνδυασμό με έναν αισθητήρα «λάμδα» (λ) και με έναν τριοδικό καταλυτικό μετατροπέα μπορεί να ανταποκριθεί σε ιδιαίτερα

αυστηρές προδιαγραφές εκπομπής καυσαερίων, ενώ παρέχει τη δυνατότητα προσαρμογής της λειτουργίας του κινητήρα σε διαφορετικές συνθήκες περιβάλλοντος.

16.4 Η καύση στις βενζινομηχανές.

Η μεγάλη πτητικότητα της βενζίνης και ο μεγάλος διατιθέμενος χρόνος (λόγω της συνήθους παρρασκευής του μείγματος εκτός του θαλάμου καύσεως) επιτρέπει τη σχεδόν πλήρη εξάτμισή της και την ομοιόμορφη ανάμειξη με τον αέρα πριν την έναρξη της καύσεως. Λόγω της πολύ καλής αναμείξεως του καυσίμου με τον αέρα, η καύση στους βενζινοκινητήρες εμφανίζει πολύ μεγαλύτερη ταχύτητα από ό,τι στους πετρελαιοκινητήρες και συνεπώς διαρκεί πολύ μικρότερο χρονικό διάστημα (που μεταφράζεται σε λιγότερες μοίρες γωνίας στροφάλου). Η καύση πραγματοποιείται όταν το έμβολο βρίσκεται κοντά στο ΑΝΣ στο τέλος της φάσεως συμπίεσεως και, επειδή διαρκεί ελάχιστο σχετικά χρόνο, μπορεί με πολύ καλή προσέγγιση να θεωρηθεί ότι πραγματοποιείται υπό σταθερό όγκο (κάτι που δεν συμβαίνει στην περίπτωση των πετρελαιοκινητήρων).

Το καύσιμο μείγμα στις περισσότερες των βενζινομηχανών παρρασκευάζεται εκτός του θαλάμου καύσεως, είτε με τη χρήση εξεαριωτήρα (παλαιότερα) είτε με τη χρήση συστημάτων εγχύσεως (η συνήθης πρακτική σήμερα). Η εξέλιξη όμως της τεχνολογίας θα επιτρέψει στο μέλλον την επικράτηση των συστημάτων εγχύσεως του καυσίμου εντός του θαλάμου καύσεως (άμεσος ψεκασμός).

Τα καύσιμα που χρησιμοποιούνται στους σύγχρονους βενζινοκινητήρες περιλαμβάνουν (εκτός από τους διάφορους τύπους βενζινών) μεθανόλη, μείγματα βενζίνης και μεθανόλης, καθώς και αέρια καύσιμα (υγραέριο). Μεγάλη έρευνα πραγματοποιείται προς την κατεύθυνση της χρησιμοποίησεως του υδρογόνου ως καυσίμου. Η καύση του υδρογόνου δίνει το σημαντικό πλεονέκτημα της μηδενικής παραγωγής ρύπων (παράγεται μόνο νερό), αλλά η χρησιμοποίησή του συνοδεύεται από πολύ δύσκολα προβλήματα αποθηκεύσεως, διανομής και ασφάλειας.

Η καύση ξεκινά με την έναυση του σπινθήρα και εξαπλώνεται με σταθερή ταχύτητα και σχεδόν σφαιρικά σε όλο το χώρο του θαλάμου καύσεως. Όταν η ανάπτυξη της φλόγας γίνεται ομοιόμορφα

κατά μέτωπο με σταθερή ταχύτητα, επιτυγχάνεται η λεγόμενη ομαλή καύση. Στην περίπτωση που εμφανίζεται και δεύτερο ή περισσότερα μέτωπα καύσεως, εκτός του κανονικού μετώπου μεταδόσεως της φλόγας, έχουμε το φαινόμενο της αυτανάφλεξεως. Η αυτανάφλεξη μπορεί να προηγηθεί της κανονικής αναφλέξεως από το σπινθήρα, οπότε έχουμε το φαινόμενο της προαναφλέξεως. Εφόσον η καύση πραγματοποιείται με μεταβαλλόμενο ρυθμό (μεταβαλλόμενη ταχύτητα καύσεως) και συνοδεύεται από ισχυρές μεταβολές της πιέσεως, παρατηρείται το φαινόμενο της κρουστικής καύσεως, το οποίο συνοδεύεται από χαρακτηριστικό θόρυβο και ταλαντώσεις του κινητήρα. Η αυτανάφλεξη του καυσίμου συνήθως συνοδεύεται από κρουστική καύση.

Κατά την κρουστική καύση το μέτωπο της φλόγας κινείται με ιδιαίτερα υψηλές ταχύτητες. Το φαινόμενο προκαλεί υψηλή μηχανική και θερμική καταπόνηση του συγκροτήματος εμβόλου-διωστήρα-στροφάλου, καθώς και μείωση της ισχύος του κινητήρα. Αιτίες της κρουστικής καύσεως είναι η χαμηλή ποιότητα του καυσίμου, η ανομοιόμορφη κατανομή του μείγματος εντός του κυλίνδρου, η κακή ψύξη των τοιχωμάτων του κυλίνδρου, ο υψηλότερος του κανονικού βαθμός συμπίεσεως, η κακή ρύθμιση της προπορείας και η παρουσία πυρακτωμένων (ανθρακώχων-μολυβδούχων) καταλοίπων (επικαθήσεων) στο χώρο της καύσεως (πυρανάφλεξη).

Κακή ανάμειξη του καυσίμου με τον αέρα προκαλεί μείωση της ταχύτητας μεταδόσεως του μετώπου της καύσεως, με αποτέλεσμα τη μείωση της αποδιδόμενης ισχύος (μείωση της μέγιστης πιέσεως και της μέγιστης θερμοκρασίας εντός του κυλίνδρου).

Η επικρατούσα θεωρία όσον αφορά την ανάπτυξη του μετώπου της φλόγας είναι η θεωρία των αλυσιδωτών αντιδράσεων. Σύμφωνα με αυτή, μερικά στοιχεία του καυσίμου με μεγάλη ικανότητα αντιδράσεως με το οξυγόνο προηγούνται στην καύση και στη συνέχεια προκαλούν την αντίδραση με το οξυγόνο των υπολοίπων λιγότερο ενεργών στοιχείων. Στα όρια της φλόγας η επίδραση της καύσεως των πιο ενεργών στοιχείων δεν μπορεί να επεκταθεί πολύ μέσα στο άκαυστο μείγμα, με αποτέλεσμα την αναγκαστική κατά μέτωπο ανάπτυξη της. Στην περίπτωση όμως που η θερμοκρασία του άκαυστου μείγματος τοπικά υπερβεί κάποιο όριο, τα ενεργά αυτά συστατικά αναφλέγονται, προκαλώντας την αυτανάφλεξη του μείγματος. Τον περιορισμό της δράσεως των ενεργών αυτών συστατι-

κών αναλαμβάνουν ειδικά πρόσθετα (όπως ο μόλυβδος) τα οποία προκαλούν ανάσχεση της παραπάνω αλυσιδωτής αντιδράσεως, μειώνοντας τον κίνδυνο αυταναφλέξεως του καυσίμου.

Η καύση στους βενζινοκινητήρες πραγματοποιείται σε δύο στάδια. Το πρώτο αντιστοιχεί σε περίοδο καθυστερήσεως της αναπτύξεως της πίεσεως, ενώ διαρκεί όσο χρόνο απαιτεί ο σχηματισμός αυτοσυντηρούμενου κεντρικού πυρήνα φλόγας μικρού όγκου γύρω από το σπινθηριστή. Ο χρόνος που διαρκεί είναι γενικά σταθερός, ανεξάρτητος δηλαδή της ταχύτητας περιστροφής του άξονα της μηχανής.

Το δεύτερο στάδιο είναι το στάδιο διαδόσεως του μετώπου της φλόγας. Η ταχύτητα διάδόσεως του μετώπου αυτού αυξάνεται σημαντικά με την ταχύτητα περιστροφής της μηχανής, λόγω του ισχυρού στροβιλισμού της ροής (τυρβώδης ροή) που προκαλεί η ταχύτερη κίνηση του εμβόλου. Η αύξηση αυτή της ταχύτητας της καύσεως είναι σχεδόν αναλογική με την αύξηση των στροφών. Αυτό επιτρέπει την επίτευξη της καύσεως ακόμη και σε πολύ υψηλές στροφές, όπου ο διαθέσιμος χρόνος για τη μετάδοση του μετώπου περιορίζεται σημαντικά, ενώ αντίστοιχα η γωνία στροφάλου που διαρκεί η καύση είναι σχεδόν σταθερή και ανεξάρτητη των στροφών του κινητήρα.

Η καύση, η οποία στους βενζινοκινητήρες είναι σχεδόν υσόογκη, συνοδεύεται από αύξηση της πίεσεως εντός του κυλίνδρου, αποτέλεσμα της ανόδου της θερμοκρασίας και της κινήσεως του μετώπου της φλόγας. Η αύξηση αυτή της πίεσεως είναι προοδευτική, καθώς το μέτωπο της φλόγας αναπτύσσεται. Στα πρώτα στάδια παρατηρείται μικρή αύξηση της πίεσεως ενώ η μεγαλύτερη παρατηρείται μόνο στο τελευταίο στάδιο, όταν το μέτωπο φτάνει στα τοιχώματα του θαλάμου καύσεως. Έτσι παρατηρείται μια υστέρηση της αυξήσεως της πίεσεως μέσα στο θάλαμο καύσεως από τη στιγμή της αναφλέξεως μέχρι τη στιγμή της μέγιστης πίεσεως, η οποία επιβάλλει την προπορεία της εναύσεως του σπινθήρα πριν το έμβολο φτάσει στο ΑΝΣ. Αυτή η χρονική υστέρηση είναι αντιστρόφως ανάλογη της ταχύτητας της καύσεως. Η γωνία στροφάλου μεταξύ της εναύσεως του σπινθήρα και της μέγιστης πίεσεως στον κύλινδρο ονομάζεται γωνία καύσεως (ή χρόνος καύσεως αντίστοιχα).

Σημαντική επίδραση στην ταχύτητα της καύσεως στους βενζινοκινητήρες έχει η ταχύτητα περιστροφής του στροφαλοφόρου άξονα. Με την αύξηση της ταχύτητας περιστροφής αυξάνεται σχεδόν ανα-

λογικά και η ταχύτητα της καύσεως, οπότε ανεξάρτητα από τις στροφές του κινητήρα η καύση διαρκεί πρακτικά το ίδιο διάστημα γωνίας στροφάλου. Το γεγονός αυτό είναι ιδιαίτερα σημαντικό για τη λειτουργία των βενζινοκινητήρων γιατί επιτρέπει την πραγματοποίηση της καύσεως ακόμη και σε πολύ υψηλές στροφές. Το σημαντικό αυτό γεγονός είναι αποτέλεσμα της αυξήσεως του επιπέδου της τύρβης (έντονος στροβιλισμός της ροής) με την αύξηση της ταχύτητας του εμβόλου. Με κατάλληλο σχεδιασμό του εμβόλου και των αγωγών εισαγωγής μπορεί να αυξηθεί ιδιαίτερα το επίπεδο της τύρβης, οπότε αυξάνεται αντίστοιχα η ταχύτητα της καύσεως και μειώνεται η γωνία στροφάλου στην οποία αντιστοιχεί.

Η ταχύτητα της καύσεως αυξάνεται επίσης με την αύξηση της αρχικής πίεσεως εισόδου στον κύλινδρο, οπότε αντίστοιχα μειώνεται η γωνία στροφάλου που αντιστοιχεί στην καύση. Έτσι σε υπερπληρούμενους η καύση διαρκεί λιγότερες μοίρες, ενώ σε αεροπορικούς μη υπερπληρούμενους, που λειτουργούν σε μεγάλη ύψη (χαμηλή πίεση) απαιτείται μεγαλύτερη γωνία στροφάλου για την πραγματοποίηση της καύσεως.

Η θέση του σπινθηριστή παίζει σημαντικό ρόλο στο χρόνο που διαρκεί η καύση (άρα και στην αντίστοιχη γωνία στροφάλου). Αυτό είναι αποτέλεσμα της διαφορετικής αποστάσεως που πρέπει να διανύσει το μέτωπο της φλόγας για να καλύψει ολόκληρο τον όγκο του θαλάμου καύσεως, για διαφορετικές θέσεις του σπινθηριστή. Για το λόγο αυτό ο σπινθηριστής τοποθετείται σε κεντρική θέση του πώματος, ώστε να ισαπέχει από τα τοιχώματα του κυλίνδρου.

Ο λόγος καυσίμου-αέρα επηρεάζει επίσης την ταχύτητα της καύσεως. Η μέγιστη τιμή της ταχύτητας (και η ελάχιστη της γωνίας καύσεως) επιτυγχάνεται για ελαφρώς πλούσια μείγματα (τιμή του φ ίση περίπου με 1,2). Για τιμές του φ μικρότερες του 0,6 (πολύ φτωχά μείγματα) το μέτωπο της φλόγας δεν αναπτύσσεται, οπότε δεν μπορεί να πραγματοποιηθεί η καύση.

Αν και οι περισσότεροι βενζινοκινητήρες σχεδιάζονται για ομοιόμορφη διανομή του λόγου καυσίμου-αέρα σε όλον τον όγκο του θαλάμου καύσεως, είναι δυνατόν να επιτευχθεί μεταβαλλόμενη διανομή του λόγου αυτού (στροματωποιημένη διανομή καυσίμου), με σημαντικά αποτελέσματα στην ποιότητα της καύσεως. Έτσι, είναι επιθυμητό στην περιοχή γύρω από το σπινθηριστή το μείγμα να είναι

πλούσιο, ενώ σε μεγαλύτερες αποστάσεις μπορεί να υπάρχει φτωχότερο μείγμα. Με τον τρόπο αυτό εξασφαλίζεται η έναυση και η διάδοση του μετώπου της φλόγας, στα αρχικά δύσκολα στάδια της καύσεως, ενώ το φτωχό μείγμα στον υπόλοιπο χώρο εξασφαλίζει μείωση των εκπεμπομένων ρύπων οξειδίων του αζώτου.

Ένας τρόπος επιτεύξεως της παραπάνω κατανομής του καυσίμου είναι με τη χρήση προθαλάμου καύσεως, στον οποίο οδηγείται αρχικά το καύσιμο μείγμα και εκεί πραγματοποιείται η έναυση (με αντίστοιχη διαδικασία όπως και στους πετρελαιοκινητήρες με διμερή θάλαμο καύσεως). Στη συνέχεια το μέτωπο της φλόγας διαδίδεται και στον κύριο θάλαμο καύσεως, όπου το μείγμα είναι φτωχό. Το μειονέκτημα της μεθόδου είναι ότι η αυξημένη επιφάνεια του θαλάμου καύσεως οδηγεί σε αυξημένη εκπομπή ακαύστων υδρογονανθράκων.

Ο δεύτερος τρόπος επιτεύξεως στρωματοποίησης στη διανομή του καυσίμου είναι η κατάλληλη συστροφή (swirl) του εισερχόμενου μείγματος, με την αντίστοιχη σχεδίαση των οχετών εισαγωγής. Η στρωματοποίηση που επιτυγχάνεται με τον τρόπο αυτό είναι μικρή, ενώ δεν μπορεί να εξασφαλισθεί στον ίδιο βαθμό σε όλα τα σημεία λειτουργίας του κινητήρα.

Ο τρίτος τρόπος επιτεύξεως διαφορετικής συγκεντρώσεως του καυσίμου είναι με άμεση έγχυση του καυσίμου εντός του θαλάμου καύσεως (σχ. 16.2στ). Το καύσιμο εγχύεται στην περιοχή του σπινθηριστή, όπου επιτυγχάνεται πολύ πλούσιο μείγμα και εξασφαλίζεται απρόσκοπτη έναυση και σχηματισμός του μετώπου της φλόγας. Στον υπόλοιπο θάλαμο το μείγμα είναι φτωχό, ενώ και στο σύνολό του θαλάμου καύσεως κατά μέσον όρο το μείγμα καυσίμου-αέρα είναι φτωχό. Η μέθοδος επιτρέπει την καύση φτωχού μείγματος και τη μείωση των παραγομένων ρύπων αλλά συνοδεύεται από τεχνολογικά προβλήματα και μειωμένη παραγωγή ισχύος για δεδομένο κυβισμό.

Μία άλλη μέθοδος μειώσεως των εκπεμπομένων ρύπων είναι η μείωση της φάσεως της προθερμάνσεως του κινητήρα κατά την εκκίνηση. Λόγω των ψυχρών τοιχωμάτων του θαλάμου καύσεως και του πλούσιου μείγματος που αναγκαστικά χρησιμοποιείται, αυξάνεται υπέρμετρα η εκπομπή μονοξειδίου του άνθρακα και ακαύστων υδρογονανθράκων. Με κατάλληλο έλεγχο των συστημάτων ψύξεως και λιπάνσεως, μπορεί να μειωθεί σημαντικά η

φάση της προθερμάνσεως, χωρίς την ανάγκη εγχύσεως πολύ πλούσιου μείγματος, με αντίστοιχη σημαντική μείωση των εκπεμπομένων ρύπων, αλλά και οικονομία καυσίμου.

16.5 Ρυθμίσεις των βενζινομηχανών.

Μία βενζινομηχανή αποτελεί ένα πολύπλοκο σύνολο εξαρτημάτων (έμβολο, διωστήρας, βαλβίδες, στροφαλοφόρος άξονας κλπ.) και συστημάτων (παραγωγής και μετατροπής της κινήσεως, παροχής καυσίμου, αναφλέξεως κλπ.), τα οποία πρέπει να συνεργάζονται σωστά μεταξύ τους, για την ομαλή λειτουργία της. Η απρόσκοπτη λειτουργία του κινητήρα εξαρτάται σε μεγάλο βαθμό από τη σωστή ρύθμιση και την κατάλληλη αλληλεπίδραση των εξαρτημάτων και των συστημάτων. Οι βασικότερες ρυθμίσεις που πραγματοποιούνται σε έναν βενζινοκινητήρα είναι οι ακόλουθες:

- **Ο εξωτερικός χρονισμός του κινητήρα**, που αναφέρεται στη διαδικασία ρυθμίσεως της γωνίας προπορείας αναφλέξεως του καυσίμου μείγματος.
- **Ο εσωτερικός χρονισμός του κινητήρα**, που αντιστοιχεί στη διαδικασία της σωστής συνεργασίας του εκκεντροφόρου άξονα με το στροφαλοφόρο ώστε το άνοιγμα και το κλείσιμο των βαλβίδων εισαγωγής και εξαγωγής να πραγματοποιείται την κατάλληλη χρονική στιγμή, για κάθε κύλινδρο του κινητήρα.
- **Η ρύθμιση διακένων των βαλβίδων**, ώστε η λειτουργία τους να πραγματοποιείται ομαλά, χωρίς θόρυβο και κρουστική επαφή, ενώ ταυτόχρονα να εξασφαλίζεται η στεγανότητα του κυλίνδρου όταν οι βαλβίδες βρίσκονται στην κλειστή θέση.

16.5.1 Εξωτερικός χρονισμός.

Ο εξωτερικός χρονισμός του κινητήρα, αναφέρεται στη διαδικασία ρυθμίσεως της γωνίας προπορείας της εναύσεως, ώστε να είναι σύμφωνη με τις προδιαγραφές του κατασκευαστή. Στους βενζινοκινητήρες παλαιότερης τεχνολογίας με συμβατικά συστήματα αναφλέξεως, απαιτούνταν ειδική διαδικασία για τη ρύθμιση της γωνίας προπορείας («αβάνς»). Στους σύγχρονους κινητήρες με συστήματα ηλεκτρονικού ελέγχου, δεν απαιτείται κάτι τέτοιο, αφού αυτή είναι ηλεκτρονικά ελεγχόμενη.

Στη συνέχεια θα περιγραφεί περιληπτικά η δια-

δικασία της ρυθμίσεως της γωνίας προπορείας, στα συμβατικά συστήματα αναφλέξεως. Σε αυτά η εργασία του χρονισμού πραγματοποιείται με τη χρήση ειδικής λυχνίας, που ονομάζεται *λυχνία χρονισμού* ή *στροβοσκοπική λυχνία* ή *λυχνία «αβάνς»*. Για τη ρύθμιση της γωνίας προπορείας ακολουθείται η ακόλουθη διαδικασία:

- Περιστρέφεται ο στροφαλοφόρος άξονας μέχρι να ταυτιστούν τα σημάδια που βρίσκονται στην τροχαλία του, ή στο σφόνδυλο, με τα αντίστοιχα που είναι χαραγμένα στο σώμα του κινητήρα, σύμφωνα πάντα με τις οδηγίες του κατασκευαστή.
- Χαλαρώνεται ο διανομέας από τη βάση του.
- Συνδέεται η λυχνία χρονισμού με το συσσωρευτή και με το καλώδιο του σπινθηριστή του πρώτου κυλίνδρου.
- Τίθεται σε λειτουργία η λυχνία χρονισμού.
- Στρέφεται ο διανομέας με το χέρι αντίθετα από τη φορά περιστροφής της σφύρας, μέχρι να ανάψει η λυχνία.
- Συσφίγγεται στη θέση αυτή ο διανομέας με τη χρήση των κοχλιών στη βάση του.
- Σημειώνεται η θέση της σφύρας του διανομέα και τοποθετείται το καπάκι του.
- Συνδέεται το καλώδιο υψηλής τάσεως από τον ακροδέκτη στον οποίο καταλήγει η σφύρα στη συγκεκριμένη θέση της, στο σπινθηριστή του πρώτου κυλίνδρου.
- Συνδέονται τα υπόλοιπα καλώδια υψηλής τάσεως στους σπινθηριστές των υπολοίπων κυλίνδρων, σύμφωνα με τη φορά περιστροφής της σφύρας του διανομέα και τη σειρά αναφλέξεως των κυλίνδρων.

Σε μερικούς τύπους κινητήρων τα καλώδια των σπινθηριστών είναι αριθμημένα, οπότε συνδέονται κατά αύξοντα αριθμό. Η σειρά αναφλέξεως δίνεται από τον κατασκευαστή ή αναγράφεται στο πώμα των κυλίνδρων.

Αφού τοποθετηθούν τα καλώδια στους σπινθηριστές, πραγματοποιείται ο έλεγχος της γωνίας προπορείας, ακολουθώντας την παρακάτω διαδικασία:

- Τίθεται σε λειτουργία ο κινητήρας μέχρι να αποκτήσει την απαιτούμενη θερμοκρασία λειτουργίας του.
- Ελέγχεται το καύσιμο μείγμα με τη βοήθεια του αναλυτή καυσαερίων και πραγματοποιούνται οι απαραίτητες ρυθμίσεις στον εξαεριστήρα.

- Ελέγχονται οι στροφές στο ρελαντί εάν συμφωνούν με τις προδιαγραφές του κατασκευαστή.
- Παύει η λειτουργία του κινητήρα και συνδέεται η λυχνία χρονισμού.
- Τίθεται σε λειτουργία ο κινητήρας, με το διακοπτόμενο φως της λυχνίας να φωτίζει τα σημάδια χρονισμού. Τα αντίστοιχα σημάδια στο σώμα του κινητήρα και στην τροχαλία του στροφαλοφόρου (ή του σφονδύλου) πρέπει να ταυτίζονται στις στροφές του ρελαντί.

Εάν τα σημάδια δεν ταυτίζονται, τότε χαλαρώνεται ο διανομέας και στρέφεται δεξιά ή αριστερά, έως ότου ευθυγραμμισθούν τα σημάδια. Εάν και πάλι τα σημάδια χρονισμού δεν ταυτίζονται, τότε πραγματοποιείται έλεγχος των «πλατινών», των εκκέντρων του διανομέα και του μηχανισμού προπορείας, με τη χρήση κατάλληλης συσκευής.

Πρέπει να τονιστεί ότι η παραπάνω διαδικασία αφορά μόνο σε κινητήρες παλαιάς τεχνολογίας με συμβατικό σύστημα αναφλέξεως. Στα σύγχρονα συστήματα με κεντρική ηλεκτρονική μονάδα ελέγχου η ρύθμιση πραγματοποιείται αυτόματα, ενώ υπάρχει και η δυνατότητα αυτοδιαγνώσεως των βλαβών και των δυσλειτουργιών του συστήματος.

16.5.2 Εσωτερικός χρονισμός.

α) Εσωτερικός χρονισμός με επισημαντικά στοιχεία.

Για την εύκολη πραγματοποίηση του εσωτερικού χρονισμού οι οδοντωτοί τροχοί των εκκεντροφόρων και του στροφαλοφόρου φέρουν κατάλληλα επισημαντικά στοιχεία (σημάδια). Ο μηχανικός, κατά την τοποθέτηση των οδοντωτών τροχών, πρέπει να προσέξει ώστε τα σημάδια αυτά να συμπίπτουν μεταξύ τους. Στην περίπτωση μεταδόσεως της κινήσεως με μιάντα, τα σημάδια στις αντίστοιχες τροχαλίες του στροφαλοφόρου και των εκκεντροφόρων πρέπει να συμπίπτουν με κατάλληλα σημάδια επί του σώματος του κινητήρα.

β) Εσωτερικός χρονισμός χωρίς επισημαντικά στοιχεία.

Στη εξαιρετικά σπάνια περίπτωση που δεν υπάρχουν διαθέσιμα επισημαντικά σημεία (λόγω καταστροφής τους), για την επίτευξη ενός προσεγγιστικού εσωτερικού χρονισμού, πραγματοποιούνται οι ακόλουθες εργασίες:

- Έστω ότι υπάρχει ένας κινητήρας με άρτιο αριθμό κυλίνδρων. Αν έλθει ένα έμβολο στο

ΑΝΣ, τότε και κάποιο άλλο έμβολο βρίσκεται στο ΑΝΣ, π.χ. αν έλθει σε έναν τετρακύλινδρο κινητήρα το έμβολο του πρώτου κυλίνδρου τότε αντίστοιχα βρίσκεται στο ΑΝΣ και το έμβολο του τέταρτου κυλίνδρου.

- Στη θέση αυτή, στον ένα κύλινδρο έχει ολοκληρωθεί η συμπίεση, ενώ στον άλλο κύλινδρο τελειώνει η εξαγωγή και αρχίζει η εισαγωγή.
- Πρέπει λοιπόν στη θέση αυτή οι βαλβίδες του πρώτου κυλίνδρου να μένουν κλειστές ενώ του τέταρτου να βρίσκονται σε θέση ισορροπίας («παλάντζο»). Συνδέεται λοιπόν ο εκκεντροφόρος με το στροφαλοφόρο με τέτοιο τρόπο ώστε με μικρή περιστροφή του εκκεντροφόρου δεξιά και αριστερά, οι βαλβίδες του ενός κυλίνδρου να παραμένουν κλειστές ενώ του άλλου να ανοιγοκλείνουν.

16.5.3 Ρύθμιση διακένου βαλβίδων.

Στο Δεύτερο και Πέμπτο κεφάλαιο του Πρώτου Τόμου έγινε περιγραφή των μηχανικών συστημάτων μεταδόσεως της κινήσεως στις βαλβίδες των τετραχρόνων πετρελαιομηχανών. Αντίστοιχοι μηχανισμοί χρησιμοποιούνται και στην περίπτωση των τετραχρόνων βενζινομηχανών.

Το σύστημα ανοίγματος και κλεισίματος των βαλβίδων, αποτελείται από μια σειρά από μεταλλικά εξαρτήματα, των οποίων η γεωμετρία επηρεάζεται από τη θερμοκρασία. Συνεπώς, εάν δεν υπάρχει το κατάλληλο διάκενο μεταξύ της βαλβίδας και των εξαρτημάτων αυτών, με την αύξηση της θερμοκρασίας τα εξαρτήματα διαστέλλονται, με αποτέλεσμα η βαλβίδα να μην κλείνει στεγανά. Εάν το διάκενο είναι μεγαλύτερο από το κανονικό που απαιτείται για να καλύψει τις διαστολές, τότε το μέγιστο άνοιγμα της βαλβίδας είναι μικρότερο από το κανονικό, ενώ ταυτόχρονα ακούγεται κι ένα χαρακτηριστικό μεταλλικό κτύπημα κατά το άνοιγμα των βαλβίδων, τη στιγμή που το ζύγωθρο κτυπά τη βαλβίδα για να ανοίξει. Το διάκενο αυτό ορίζεται από τον κατασκευαστή και συνήθως είναι μεγαλύτερο για τις βαλβίδες εξαγωγής, λόγω της μεγαλύτερης διαστολής τους από τα θερμά καυσαέρια. Ρυθμίζεται με τη βοήθεια ελασμάτων (φίλλερ) μετρήσεως ανοχών, με την ακόλουθη διαδικασία:

- Το έμβολο του κυλίνδρου που θα ρυθμισθεί φέρεται στο ΑΝΣ στο χρόνο της συμπίεσεως, ώστε οι βαλβίδες να είναι κλειστές.
- Ελέγχεται το διάκενο των βαλβίδων με το κα-

τάλληλο μετρητικό έλασμα.

- Αν το διάκενο δεν είναι το κατάλληλο, απαφαιρίζεται ο κοχλίας (ή οι κοχλίες) ρυθμίσεως.
- Το κατάλληλο μετρητικό έλασμα τοποθετείται μεταξύ της ουράς της βαλβίδας και του ζυγώθρου (κοκοράκι).
- Συσφίγγεται ο κοχλίας ρυθμίσεως, ώστε να επιτευχθεί το σωστό διάκενο, με το έλασμα μεταξύ ζυγώθρου και ουράς της βαλβίδας.
- Ελέγχεται πάλι το διάκενο με το έλασμα.

Στην περίπτωση που το ζύγωθρο κινεί δύο βαλβίδες ταυτόχρονα μέσω γέφυρας ή μέσω δεύτερου ζυγώθρου, η διαδικασία τροποποιείται, σύμφωνα με τις οδηγίες του κατασκευαστή. Αντίστοιχη διαδικασία ακολουθείται και στην περίπτωση που ο εκκεντροφόρος είναι τοποθετημένος επί κεφαλής (δηλαδή στο πάμα των κυλίνδρων). Οι περισσότεροι σύγχρονοι βενζινοκινητήρες οχημάτων διαθέτουν δυνατότητα αυτόματης ρυθμίσεως των διακένων των βαλβίδων.

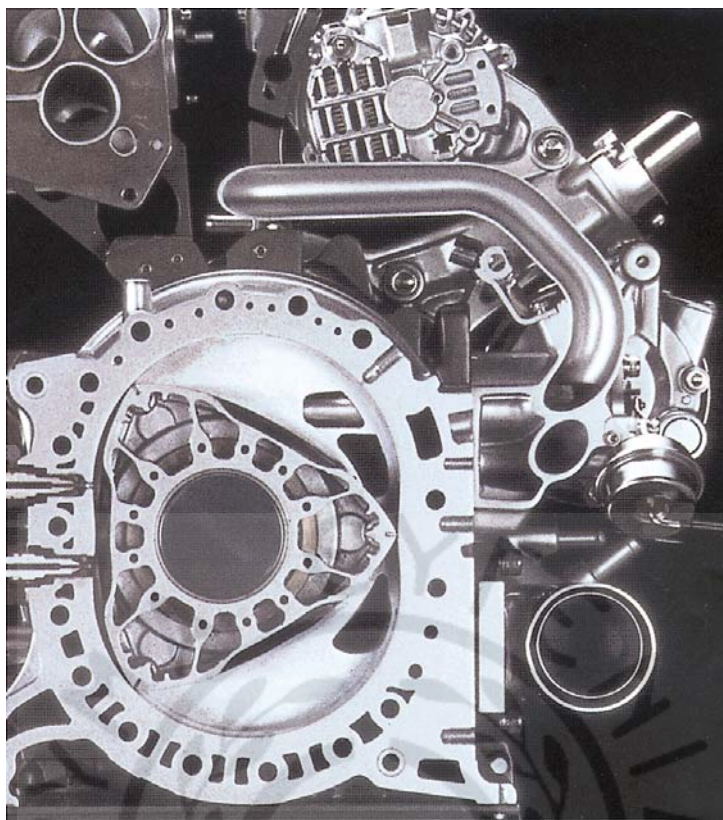
16.6 Κινητήρας περιστρεφόμενων εμβόλων – Wankel.

16.6.1 Γενικά.

Η μέχρι τώρα αναφορά στους εμβολοφόρους κινητήρες εσωτερικής καύσεως (τόσο πετρελαιοκινητήρες, όσο και βενζινοκινητήρες) περιελάμβανε κινητήρες παλινδρομικών εμβόλων. Στην κατηγορία όμως των βενζινοκινητήρων ανήκει και ένας ιδιαίτερος τύπος, ο κινητήρας περιστρεφόμενων εμβόλων – Wankel (RC engine – Rotating Combustion Engine). Εφευρέτης του συγκεκριμένου τύπου εμβολοφόρου κινητήρα εσωτερικής καύσεως είναι ο Γερμανός μηχανικός Felix Wankel. Ο πρώτος κινητήρας του τύπου αυτού κατασκευάστηκε το 1954 από την εταιρεία NSU – Wankel. Παρά τα πολλά του πλεονεκτήματα, η εμπορική επιτυχία του είναι περιορισμένη, λόγω των επίσης σημαντικών μειονεκτημάτων του. Έτσι ο συγκεκριμένος κινητήρας βρίσκει εφαρμογή σε πολύ ειδικές χρήσεις, όπως πρόωση ελαφρών και υπερελαφρών αεροσκαφών. Στην αυτοκινητοβιομηχανία μόνο η εταιρεία Mazda τοποθετεί κινητήρες Wankel σε ορισμένα μοντέλα αυτοκινήτων υψηλών επιδόσεων (σχ. 16.6α).

16.6.2 Περιγραφή κατασκευής.

Ένα από τα σοβαρότερα προβλήματα των παλινδρομικών εμβολοφόρων κινητήρων εσωτερικής



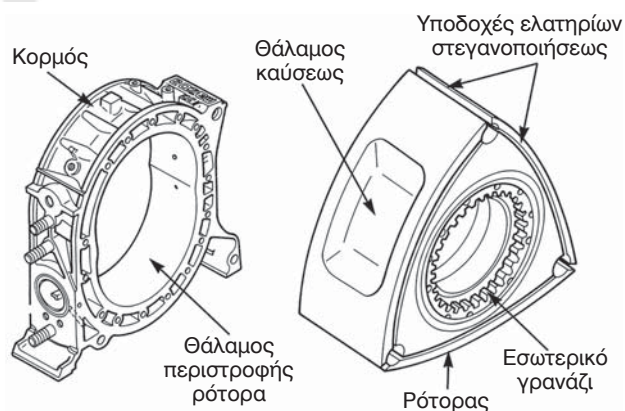
Σχ. 16.6α.

Τομή κινητήρα Wankel της εταιρείας Mazda.

καύσεως είναι οι αυξημένες ταλαντώσεις, λόγω των μαζών που παλινδρομούν, οι οποίες επιβάλλουν ειδική σχεδίαση και ιδιαίτερα στιβαρή κατασκευή. Αυτό συνεπάγεται αυξημένο βάρος και πολυπλοκότητα κατασκευής (λόγω και της παρουσίας του μηχανισμού μετατροπής της παλινδρομικής κινήσεως σε περιστροφική).

Βασικό χαρακτηριστικό του κινητήρα Wankel είναι η απουσία μαζών σε παλινδρομηση. Το έμβολο, που μετατρέπει την ενέργεια της εκτονώσεως των καυσαερίων σε ωφέλιμο έργο, έχει μορφή ισοσκελούς τριγωνικού πρίσματος με καμπύλες κυρτές πλευρές. Δεν παλινδρομεί αλλά περιστρέφεται έκκεντρα εντός θαλάμου με οβάλ σχήμα (σχ. 16.6α και 16.6β) και για το λόγο αυτό καλείται και ρότορας. Ο θάλαμος από τη μία (σχεδόν επίπεδη) πλευρά του φέρει τους οχετούς εισαγωγής και εξαγωγής, ενώ στην απέναντι πλευρά του είναι τοποθετημένοι οι σπινθηριστές και οι εγχυτήρες καυσίμου. Οι οχετοί δεν καταλήγουν στην καμπύλη πλευρά του θαλάμου (όπου ολισθαίνουν οι ακμές του ρότορα) αλλά στην επίπεδη βάση του θαλάμου, ώστε να μην υπάρχουν προβλήματα στεγανοποίησης (σχ. 16.6α).

Το περιστρεφόμενο έμβολο φέρει σε κάθε καμπύλη πλευρά του κατάλληλα διαμορφωμένη κοιλότητα, η οποία σχηματίζει το θάλαμο καύσεως, όταν η συγκεκριμένη πλευρά έλθει σε επαφή με την πλευρά του θαλάμου που φέρει τους σπινθηριστές και τους εγχυτήρες. Κεντρικά φέρει κυλινδρική οπή, στην οποία προσαρμόζεται έδρανο ολισθήσε-



Σχ. 16.6β.

Ελλειψοειδής θάλαμος και τριγωνικό έμβολο κινητήρα Wankel.

ως, μέσα στο οποίο περιστρέφεται ο στροφαλοφόρος άξονας. Από τη μία πλευρά του ρότορα είναι διαμορφωμένη εσωτερική οδόντωση (σε μεγαλύτερη διάμετρο από το έδρανο ολισθήσεως). Η οδόντωση αυτή συνεργάζεται με εξωτερικό οδοντωτό τροχό μικρότερης διαμέτρου, ο οποίος βρίσκεται σταθερά προσαρμοσμένος στο εξωτερικό πλευρικό επίπεδο τοίχωμα (βάση) του θαλάμου. Ο σταθερός αυτός οδοντωτός τροχός βρίσκεται τοποθετημένος στο κέντρο του θαλάμου και είναι αυτός που αναγκάζει το έμβολο να περιστρέφεται έκκεντρα, κυλώντας πάνω στο εκάστοτε σημείο επαφής της εξωτερικής του οδοντώσεως και της εσωτερικής οδοντώσεως του ρότορα. Φέρει κεντρική οπή, μέσα από την οποία περνά ο στροφαλοφόρος άξονας. Η σχέση μεταξύ του αριθμού οδόντων της εσωτερικής οδοντώσεως του εμβόλου και της εξωτερικής οδοντώσεως του σταθερού οδοντωτού τροχού είναι 3:2. Το περιστρεφόμενο έμβολο εφάπτεται στα τοιχώματα του θαλάμου από τις δύο επίπεδες πλευρές του και στις τρεις ακμές του τριγωνικού πρίσματος. Για λόγους στεγανοποιήσεως (και μειώσεως των τριβών) στις επιφάνειες επαφής τοποθετούνται ελάσματα στεγανοποιήσεως (που εδράζονται σε κυματοειδή ή ελασματόμορφα ελατήρια). Ελάσματα στεγανοποιήσεως τοποθετούνται στις τρεις ακμές του πρίσματος και τρία ελάσματα σε κάθε επίπεδη βάση του πρίσματος (σχ. 16.6β), αντιστοιχώντας το κάθε ένα σε μία καμπύλη πλευρά.

Ένας κινητήρας Wankel συνήθως έχει δύο κύλινδρους, με ρότορες οι οποίοι βρίσκονται σε κοινό άξονα. Οι δύο κύλινδροι βρίσκονται σε διαφορά φάσεως 180° .

Ο στροφαλοφόρος άξονας είναι διαφορετικός από τους αντίστοιχους των παλινδρομικών μηχανών. Αποτελείται ουσιαστικά από άξονα πάνω στον οποίο είναι κατασκευασμένοι δύο έκκεντροι κύλινδροι (ένας για κάθε ρότορα). Η εκκεντρότητα αυτή μετατρέπει τη δύναμη από την εκτόνωση των καυσαερίων σε ροπή στρέψεως στον άξονα. Στο εσωτερικό του ο στροφαλοφόρος άξονας φέρει αγωγό λιπάνσεως, που καταλήγει στις επιφάνειες των εκκέντρων, για την λίπανση των αντιστοίχων εδράνων ολισθήσεως.

16.6.3 Αρχή λειτουργίας κινητήρα Wankel.

Λόγω του οβάλ σχήματος του κοίλου θαλάμου, σχηματίζονται τρεις διαφορετικοί χώροι (υποθάλαμοι) μεταξύ των τοιχωμάτων του θαλάμου και

των καμπύλων εξωτερικών επιφανειών του εμβόλου. Ο όγκος των τριών αυτών χώρων μεταβάλλεται σταδιακά κατά την περιστροφή του εμβόλου, λόγω της εκκεντρότητάς του. Αυτή η μεταβολή του όγκου χρησιμοποιείται για την επίτευξη της συμπίεσεως του μείγματος και της εκτονώσεως των καυσαερίων. Επειδή υπάρχουν διαθέσιμοι τρεις διαφορετικοί χώροι για κάθε ρότορα, σε κάθε έναν από αυτούς μπορεί να λαμβάνει χώρα διαφορετική φάση του κύκλου της μηχανής, αντιστοιχώντας έτσι σε τρεις διαφορετικούς κύλινδρους μιας τυπικής παλινδρομικής εμβολοφόρου μηχανής εσωτερικής καύσεως (σχ. 16.6γ).

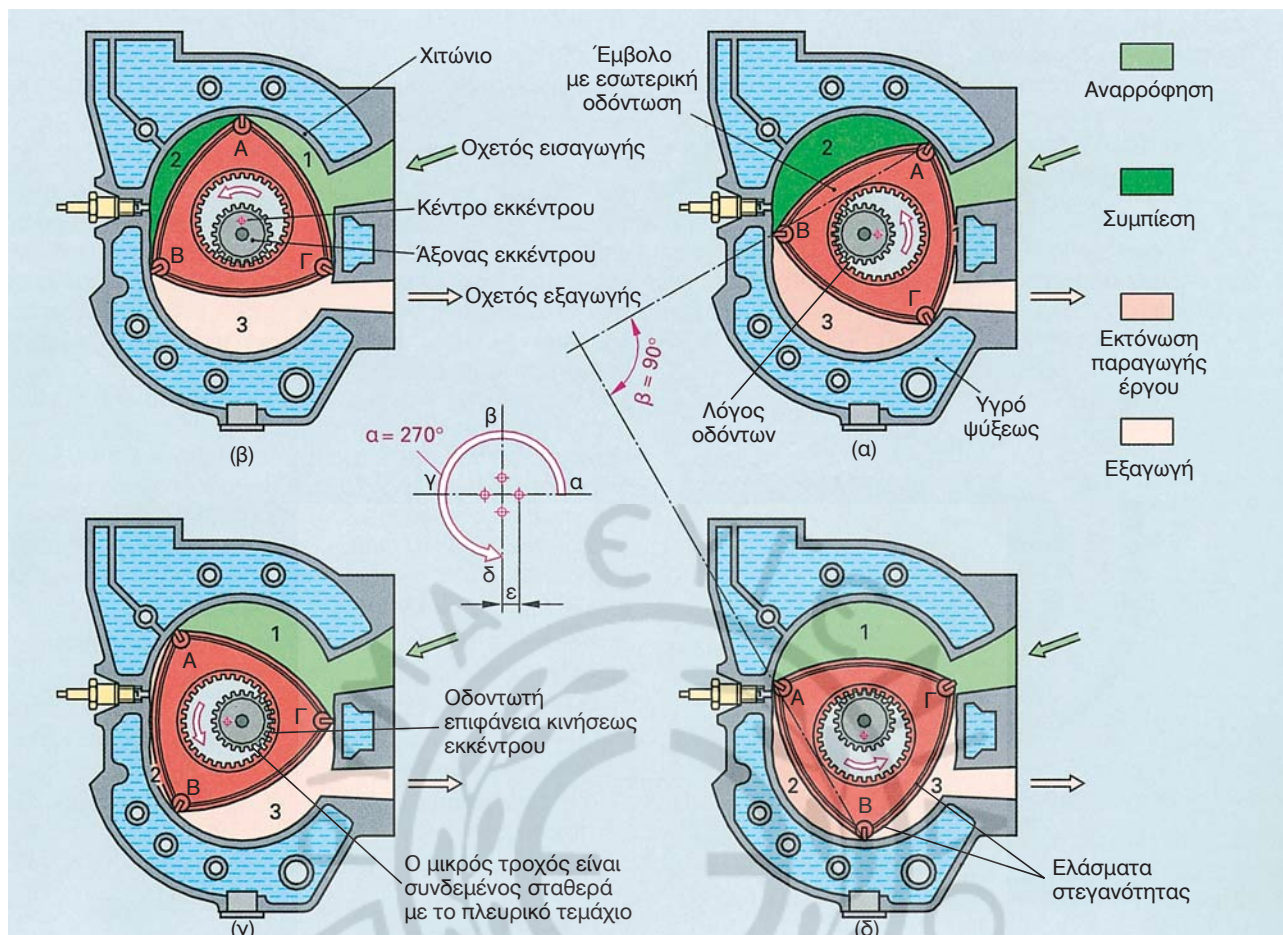
Η αρχή λειτουργίας του κινητήρα Wankel έχει κοινά τόσο με τον τετράχρονο όσο και με το δίχρονο βενζινοκινητήρα. Ο κάθε υποθάλαμος σε μία πλήρη περιστροφή εκτελεί αναρρόφηση-συμπίεση-καύση εκτόνωση και εξαγωγή των καυσαερίων. Σε κάθε υποθάλαμο εκτελείται διαφορετική φάση, με αποτέλεσμα να μην υπάρχουν σημαντικοί νεκροί χρόνοι, όσον αφορά στην παραγωγή έργου. Στους τρεις κύκλους που εκτελούνται ταυτόχρονα, κάποια πλευρά του εμβόλου θα βρίσκεται υποχρεωτικά στη φάση της καύσεως και της εκτονώσεως των καυσαερίων (σχ. 16.6γ).

Η εισαγωγή του αέρα και η εξαγωγή των καυσαερίων γίνεται από κατάλληλα διαμορφωμένους οχετούς στο σώμα του θαλάμου, χωρίς την παρουσία βαλβίδων. Η ρύθμιση της εισαγωγής και της εξαγωγής γίνεται από την περιστροφή του ρότορα, όπως και στους δίχρονους παλινδρομικούς κινητήρες με θυρίδες εισαγωγής και εξαγωγής.

Κατά την περιστροφή του ρότορα, η μετακίνηση της μίας πλευράς του κατά 90° αντιστοιχεί σε περιστροφή του στροφαλοφόρου άξονα κατά 270° . Συνεπώς ο στροφαλοφόρος άξονας περιστρέφεται με τριπλάσια ταχύτητα σε σχέση με την ταχύτητα περιστροφής του ρότορα. Έτσι παρά την υψηλή ταχύτητα περιστροφής του άξονα, η ταχύτητα περιστροφής του ρότορα διατηρείται σε χαμηλά επίπεδα, περιορίζοντας έτσι τις φθορές των ελασμάτων στεγανοποιήσεως.

16.6.4 Σύγκριση με τους παλινδρομικούς εμβολοφόρους κινητήρες.

Συγκρίνοντας έναν κινητήρα Wankel με έναν κοινό παλινδρομικό εμβολοφόρο κινητήρα, παρατηρούμε σημαντικά πλεονεκτήματα αλλά και σοβαρά μειονεκτήματα.



Σχ. 16.6γ.

Διαδοχικές φάσεις λειτουργίας κινητήρα Wankel.

Ο κινητήρας Wankel, λόγω της απουσίας μαζών σε παλινδρόμηση και λόγω του μικρού αριθμού κινουμένων τμημάτων (μόνο οι ρότορες και ο στροφαλοφόρος άξονας), εμφανίζει πολύ ομαλή λειτουργία, χωρίς ταλαντώσεις, μειωμένη στάθμη θορύβου και πολύ γρήγορη απόκριση στις αλλαγές φορτίου. Για τους ίδιους λόγους έχει σημαντικά ελαφρύτερη κατασκευή, με αποτέλεσμα μικρότερο βάρος ανά παραγόμενο ίππο. Για το λόγο αυτό χρησιμοποιείται για την πρόωση υπερελαφρών αεροσκαφών και για την κίνηση αυτοκινήτων υψηλών επιδόσεων. Για παράδειγμα ένας ατμοσφαιρικός κινητήρας Wankel για την πρόωση αεροσκαφών (Moller - USA) με κυβισμό 1300 cm^3 , μήκος περίπου 30 cm και βάρος μόλις $38,5 \text{ kg}$ παράγει ισχύ 150 Hp .

Μπορεί να χρησιμοποιήσει ως καύσιμο βενζίνες χαμηλού αριθμού οκτανίου, αλλά και υδρογόνο. Η καύση ποικίλων τύπων καυσίμου επιτυγχάνεται με τη χρησιμοποίηση πιλοτικού εγχυτήρα. Μόλις το

καύσιμο εγχυθεί από τον πιλοτικό εγχυτήρα πραγματοποιείται η έναυση του σπινθήρα και δημιουργείται το μέτωπο της φλόγας. Μέσα σε αυτό το μέτωπο εγχύεται το καύσιμο από τον κύριο εγχυτήρα, με αποτέλεσμα το μέτωπο της φλόγας να είναι χωρικά σταθερό (γύρω από τον κύριο εγχυτήρα), ενώ η κίνηση του ρότορα τροφοδοτεί την καύση με αέρα.

Η κατασκευή του είναι απλή, ενώ απουσιάζουν διατάξεις χρονισμού.

Ο διαχωρισμός των υποθαλάμων γίνεται μόνο με την παρουσία των ελασμάτων στεγανοποίησης, με αποτέλεσμα να υπάρχουν αυξημένες διαρροές από έναν υποθάλαμο προς τους γειτονικούς του, λόγω της υψηλής διαφοράς πίεσης. Οι διαρροές αυτές αυξάνουν την κατανάλωση καυσίμου και λιπαντικού καθώς και τη φθορά των ελασμάτων στεγανοποίησης. Η υψηλή ισχύς του κινητήρα, που παράγεται σε μικρό όγκο, καταπονεί ιδιαίτερα τα μέταλλα και

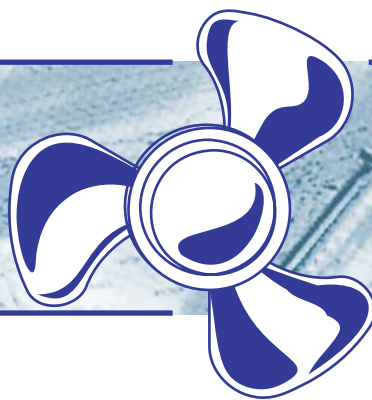
ειδικότερα τα ελάσματα στεγανοποιήσεως. Αυτά κατασκευάζονται από ακριβά υλικά, και αντικαθίστανται σε τακτά χρονικά διαστήματα, ανεβάζοντας σημαντικά το κόστος κατασκευής και συντηρήσεως.

Ο χώρος καύσεως διαμορφώνεται σε κοιλότητα

στην κάθε καμπύλη πλευρά του τριγώνου και για το λόγο αυτό έχει επίμηκες σχήμα. Λόγω του σχήματος δεν πραγματοποιείται σωστή καύση, με αποτέλεσμα την αυξημένη παρουσία υδρογονανθράκων στα καυσαέρια και το μειωμένο βαθμό αποδόσεως.



Κεφάλαιο Δέκατο Έβδομο



ΑΕΡΙΟΣΤΡΟΒΙΟΙ

17.1 Ιστορική εξέλιξη αεριοστροβίλων.

Αν και οι βασικές αρχές λειτουργίας των αεριοστροβίλων ήταν γνωστές από τα τέλη του 18ου αιώνα, δεν κατέστη δυνατή η κατασκευή τους παρά μόνο στον 20ο αιώνα, λόγω της απουσίας καταλλήλων υλικών και της άγνοιας των αρχών της μηχανικής των ρευστών. Η ανάπτυξη των αεριοστροβίλων πραγματοποιήθηκε πρώτα στο πεδίο των επιγείων μηχανών για παραγωγή ισχύος.

Το πρώτο δίπλωμα ευρεσιτεχνίας για αεριοστρόβιλο αποκτήθηκε από τον John Barber το 1791, είναι αμφίβολο όμως εάν κατασκευάστηκε κάποιο πρωτότυπο του κινητήρα. Το 1872 ο Stolze αποκτά δίπλωμα ευρεσιτεχνίας για αεριοστρόβιλο αποτελούμενο από πολυβάθμιο αξονικό συμπιεστή, πολυβάθμιο στρόβιλο (στον ίδιο άξονα με το συμπιεστή), εναλλάκτη θερμότητας και θάλαμο καύσεως.

Στην Αμερική, ο Charles G. Curtis αποκτά δίπλωμα ευρεσιτεχνίας το 1895 για σχέδιο αεριοστροβίλου.

Ο Stolze κατασκεύασε στη Γαλλία τον πρώτο (επίγειο) αεριοστρόβιλο που μπήκε πραγματικά σε λειτουργία. Οι δοκιμές ξεκίνησαν το 1900, αλλά τα αποτελέσματα ήταν απογοητευτικά, λόγω του χαμηλού βαθμού αποδόσεως του συμπιεστή. Την ίδια εποχή στο Παρίσι οι αδελφοί Armangand προσπαθούν να κατασκευάσουν αεριοστρόβιλο μεγάλου μεγέθους. Ένα εξελιγμένο μοντέλο τους χρησιμοποιούσε συμπιεστή τύπου Rateau, στρόβιλο τύπου Curtis και περιστρεφόταν στις 4250 rpm με βαθμό αποδόσεως μόλις 3%. Η χρήση του δεν ήταν για παραγωγή ισχύος, αλλά για παροχή συμπιεσμένου αέρα.

Η εταιρεία Brown-Boveri στην Ελβετία πρωτοπόρησε στη βιομηχανική σχεδίαση και κατασκευή αεριοστροβίλων. Οι πρώτοι αεριοστρόβιοι της εταιρείας χρησιμοποιήθηκαν για την παροχή συμπιε-

σμένου αέρα σε λέβητες. Κατασκευάστηκαν για πρώτη φορά το 1932 και βασίστηκαν σε δοκιμές ενός στροβίλου καυσαερίων κατασκευασμένου το 1927 από τους Stodola και Schule. Επειδή αρχικά δεν επαρκούσε η ισχύς του στροβίλου για την κίνηση του συμπιεστή, υπήρχε και βοηθητική μονάδα ισχύος.

Το 1939 η Brown-Boveri κατασκεύασε τον πρώτο σταθμό παραγωγής ισχύος κινούμενο με αεριοστρόβιλο, με παραγόμενη ισχύ 4000 kW. Παρουσιάστηκε στην Εθνική Έκθεση της Ζυρίχης το 1939 και το 1940 εγκαταστάθηκε στο Neuchatel για την παραγωγή ηλεκτρικής ισχύος σε περιόδους αιχμής.

Την ίδια εποχή στην Αγγλία δύο διαφορετικές ομάδες πειραματιζόταν στην κατασκευή αεριοστροβίλων για πρόωση αεροσκαφών. Ο Whittle αποκτά δίπλωμα ευρεσιτεχνίας το 1930 για αεριοστρόβιλο προώσεως αεροσκάφους, αλλά μέχρι το 1936 δεν βρίσκει χρηματοδότηση για υλοποίηση των σχεδίων του. Το 1936 ιδρύει εταιρεία και κατασκευάζει αεριοστρόβιλο με μονοβάθμιο ακτινικό συμπιεστή, μονοβάθμιο στρόβιλο σε κοινό άξονα με το συμπιεστή και απλό, ενιαίο θάλαμο καύσεως (σχ. 17.1α). Οι δοκιμές του κινητήρα ξεκίνησαν στις 12 Απριλίου 1937. Το 1939 το Υπουργείο Αεροπορίας της Αγγλίας αναθέτει στην εταιρεία του Whittle την κατασκευή αεροπορικού αεριοστροβίλου.

Από το 1936 μια δεύτερη ομάδα υπό τους Griffith και Constant εργάζεται παράλληλα στην Αγγλία για την κατασκευή αεροπορικού αεριοστροβίλου με αξονικό όμως συμπιεστή.

Λίγο πιο πριν, το 1935, ο Hans von Ohain στη Γερμανία αποκτά διπλώματα ευρεσιτεχνίας για αεροπορικό αεριοστρόβιλο εφοδιασμένο με ακτινικό συμπιεστή. Ξεκινά την κατασκευή πρωτοτύπου επιδείξεως τεχνολογίας το 1936, με τις δοκιμές του να

Ξεκινούν το Μάρτιο του 1937. Ο πρώτος αεροπορικός κινητήρας του von Ohaïn δοκιμάστηκε για πρώτη φορά το 1938. Τοποθετήθηκε σε αεροσκάφος (το He-178), με την πρώτη πτήση του να πραγματοποιείται στις 27 Αυγούστου 1939. Αν και ο κινητήρας του von Ohaïn είχε ακτινικό συμπιεστή, οι Γερμανοί επικεντρώνονται σε σχεδιάσεις με αξονικούς συμπιεστές, που αναπτύχθηκαν από τις εταιρείες Junkers και BMW και είχαν καλύτερη απόδοση. Ο κινητήρας Jumo (σχ. 17.1β) της Junkers ήταν ο μοναδικός σε παραγωγή αεροπορικός κινητήρας στη Γερμανία μέχρι το τέλος του πολέμου.

Στην Αγγλία η πρώτη πτήση με τον κινητήρα που σχεδίασε και κατασκεύασε ο Whittle πραγματοποιήθηκε στις 12 Απριλίου 1941 με μεγάλη επιτυχία. Η εταιρεία Rolls-Royce, η οποία πραγματοποιούσε παράλληλη έρευνα στους αεριοστρόβιλους, αναλαμβάνει την ανάπτυξη και τη βιομηχανι-

κή παραγωγή του κινητήρα του Whittle, οδηγώντας στο μοντέλο Welland (σχ. 17.1γ), μοναδικό αεροπορικό αεριοστρόβιλο σε παραγωγή στην Αγγλία μέχρι το τέλος του πολέμου. Οι αεροπορικοί κινητήρες που αναπτύχθηκαν στις άλλες χώρες αποτελούν στην ουσία παράγωγα σχέδια των γερμανικών και αγγλικών σχεδιάσεων.

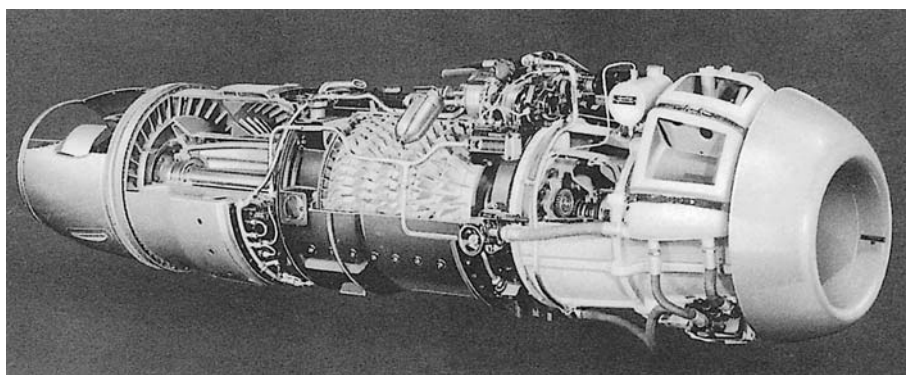
Ο πρώτος αεριοστρόβιλος (κατασκευασμένος από την Brown-Boveri), τοποθετείται σε τρένο στην Ελβετία και λειτουργεί για πρώτη φορά τον Ιανουάριο του 1941. Η μέγιστη ισχύς του ήταν 2200 Hp ενώ στο σημείο βέλτιστης λειτουργίας (1700 Hp) επιτύγχανε βαθμό αποδόσεως 18,4%, κάνοντας χρήση *αναγεννητή* (regenerator). Ο πρώτος αεριοστρόβιλος τρένου, που μπορεί να θεωρηθεί βιομηχανικής παραγωγής παραδίδεται στην Αγγλία από τη Brown-Boveri το 1950.

Στις 14 Ιουλίου 1947 καθελκύεται το σκάφος του



Σχ. 17.1α.

Ο πρώτος αεριοστρόβιλος του Whittle.



Σχ. 17.1β.

Ο κινητήρας Jumo της Junkers σε τομή.

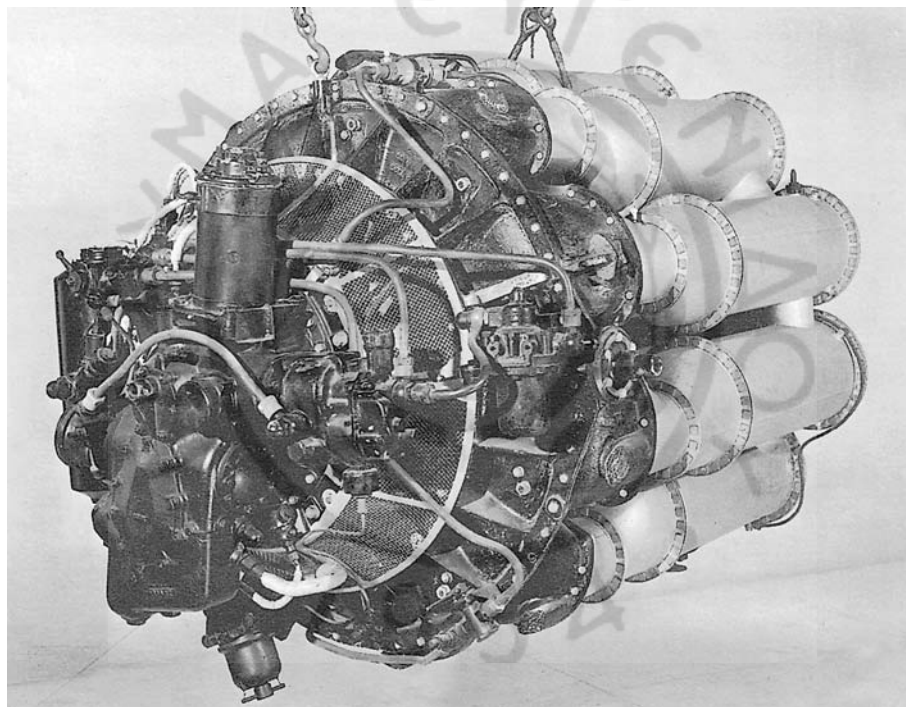
Βρετανικού Ναυτικού MGB 2009 (Motor Gun Boat), το οποίο φέρει αεριοστρόβιλο που παρέχει μέρος της ισχύος προώσεως. Το πρώτο σκάφος κινούμενο αποκλειστικά με αεριοστρόβιλο, είχε μήκος 24 πόδια, έφερε κινητήρα της Boeing και ξεκίνησε δοκιμές το Μάιο του 1950. Αεροπορικού τύπου αεριοστρόβιλοι (Rolls-Royce Proteus) τοποθετήθηκαν αργότερα σε ταχύπλοα περιπολικά σκάφη το 1958.

Ο πρώτος αεριοστρόβιλος σε αυτοκίνητο (της εταιρείας Rover) δοκιμάστηκε το 1950.

Το πρώτο συγκρότημα σταθμού συμπίεσεως αγωγού αερίου με χρήση αεριοτροβίλου κατασκευάστηκε από την Westinghouse και τέθηκε σε λειτουργία το 1949 στο Arkansas των ΗΠΑ. Ένας αεριοστρόβιλος ισχύος 1800 Hp κινούσε φυγοκεντρικό

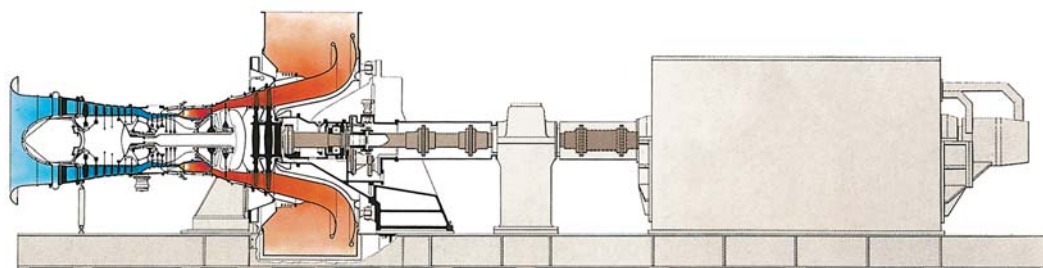
συμπιεστή για την αύξηση της πίεσεως σε αγωγό μεταφοράς αερίου.

Από το 1950 και μετά η ανάπτυξη των αεριοτροβίλων ήταν ραγδαία. Η σημαντικότερη εφαρμογή τους ήταν αρχικά η κίνηση των αεροσκαφών, εκτοπίζοντας σχεδόν ολοκληρωτικά τους εμβολοφόρους κινητήρες, οι οποίοι βρίσκουν εφαρμογή πλέον μόνο σε μικρά ελικοφόρα αεροσκάφη. Όμως σημαντική εφαρμογή βρίσκουν οι επίγειοι αεριοστρόβιλοι για την παραγωγή ηλεκτρικής ισχύος, για την κίνηση συμπιεστών φυσικού αερίου, καθώς και αντλιών (σχ. 17.1δ, 17.1ε και 17.1στ). Τη δεκαετία του 1990, οι εγκαταστάσεις αεριοτροβίλων που πωλήθηκαν ξεπερνούσαν σε ισχύ τις αντίστοιχες με ατμοστρόβιλους.



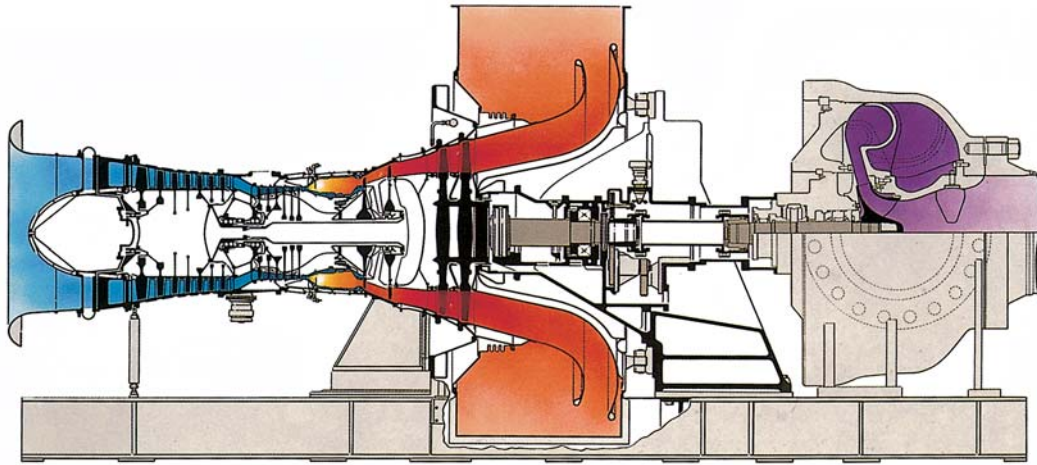
Σχ. 17.1γ.

Ο κινητήρας Welland της Rolls Royce.



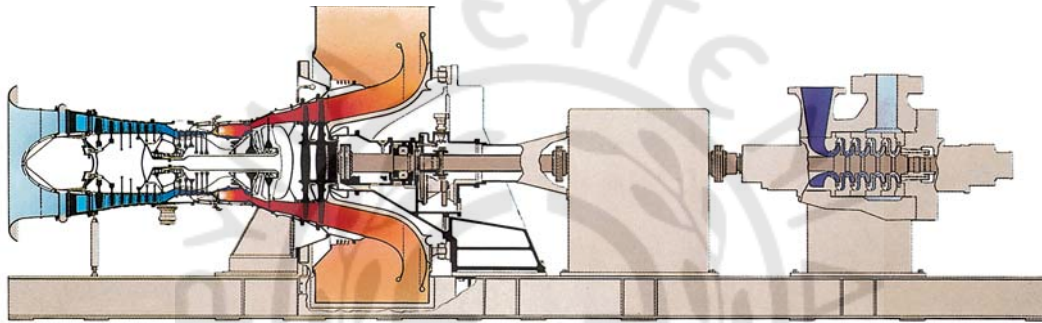
Σχ. 17.1δ.

Αεριοστρόβιλος σε τομή συνδεδεμένος με ηλεκτρογεννήτρια.



Σχ. 17.1ε.

Αεριοστρόβιλος σε τομή συνδεδεμένος με συμπιεστή φυσικού αερίου.



Σχ. 17.1στ.

Αεριοστρόβιλος σε τομή συνδεδεμένος με πολυβάθμια φυγοκεντρική αντλία.

Η πρόωση των πλοίων με χρήση αεριοστροβίλων, όπως ήταν αναμενόμενο ξεκίνησε από τις στρατιωτικές εφαρμογές σε πλοία μικρού εκτοπίσματος και μεγάλης ταχύτητας. Τα πλεονεκτήματα όμως του αεριοστροβίλου για στρατιωτικές εφαρμογές έγιναν γρήγορα φανερά και άρχισαν να τοποθετούνται αεριοστρόβιλοι προώσεως και σε πλοία μεγαλύτερου εκτοπίσματος. Η πρώτη κλάση κυρίων μονάδων στόλου που είχαν αποκλειστική πρόωση με αεριοστροβίλους ήταν καναδική (κλάση DDH-280), με συνδυασμό κινητήρων Pratt and Whitney FT-4 για μέγιστη ταχύτητα και FT-12 για οικονομική πλεύση.

Ένα καθοριστικό μειονέκτημα του αεριοστροβίλου για ναυτική χρήση είναι ο μικρός βαθμός αποδόσεως (άρα η μεγάλη κατανάλωση καυσίμου) στα μερικά φορτία. Ακόμη και στο ονομαστικό σημείο λειτουργίας έχει αρκετά μικρότερο βαθμό αποδόσεως από τους αντίστοιχους εμβολοφόρους πετρελαιοκινητήρες (Diesel). Έτσι οι πρώτοι αεριοστρόβιλοι που τοποθετήθηκαν σε πλοία μεταφοράς εμπορευματοκιβωτίων υψηλής ταχύτητας, αφαιρέθηκαν μετά

την πετρελαϊκή κρίση της δεκαετίας του '70 και αντικαταστάθηκαν από εμβολοφόρους πετρελαιοκινητήρες (Diesel). Τα πλοία έχασαν μεγάλο τμήμα της ταχύτητάς τους, όπως και μέρος της μεταφορικής τους ικανότητας, λόγω του μεγαλύτερου μηχανοστασίου που απαιτεί η τοποθέτηση κινητήρων Diesel. Όμως οι ταχύτητες, που επιτυγχάνονται με τους αεριοστροβίλους δεν μπορούσαν να δικαιολογηθούν με την νέες τιμές των καυσίμων.

Σήμερα οι ναυτικοί αεριοστρόβιλοι βρίσκουν εφαρμογή κυρίως σε πολεμικά σκάφη (σχ. 17.1ζ). Το μικρό τους μέγεθος και βάρος για δεδομένη ισχύ, η ιδιαίτερα μεγάλη αξιοπιστία τους, η ταχεία είσοδος σε λειτουργία, η λειτουργία χωρίς κραδασμούς, ο πολύ μεγάλος χρόνος μεταξύ επισκευών και το μικρό κόστος συντηρήσεως, αποτελούν παράγοντες που υπερκαλύπτουν στη συγκεκριμένη χρήση το μειονέκτημα του χειρότερου βαθμού αποδόσεως σε σχέση με τους κινητήρες Diesel. Οι αεριοστρόβιλοι βρίσκουν επίσης εφαρμογή σε πλοία αναψυχής και επιβατηγά πλοία, όπου η μεγάλη ταχύτητα που επιτυγχάνουν, το μικρό μέγεθος μηχανο-

σταίου, η αθόρυβη λειτουργία και οι χαμηλές εκπομπές ρύπων είναι παράγοντες σημαντικοί για τις συγκεκριμένες εφαρμογές. Στο σχήμα 17.1η απει-

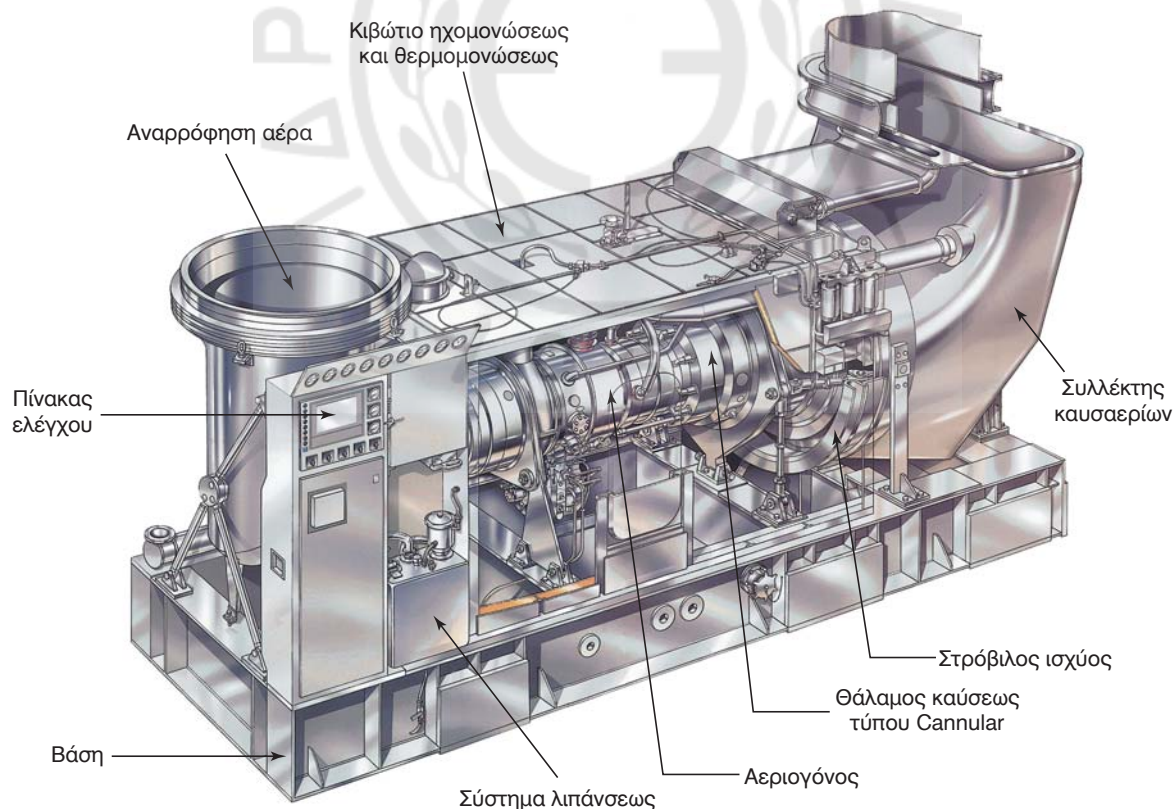
κονίζεται ναυτικός αεριοστρόβιλος στο εσωτερικό του κιβωτίου του.

Η κακή απόδοση του αεριοστρόβιλου σε μερικά



Σχ. 17.1ξ.

Σύγχρονος ναυτικός αεριοστρόβιλος. Στην ένθετη φωτογραφία διακρίνεται το κιβώτιο στο οποίο τοποθετείται και το οποίο παρέχει ευκολία μεταφοράς, θερμομόνωση και ηχομόνωση.



Σχ. 17.1η.

Σύγχρονος ναυτικός αεριοστρόβιλος εντός του κιβωτίου του. Η ισχύς του είναι 19,5 MW, το συνολικό μήκος του κιβωτίου φτάνει τα 7,5 m, το πλάτος του είναι 2,285 m, ενώ το ύψος του είναι 3,1 m. Το συνολικό βάρος ανέρχεται στους 25,7 τόνους.

φορτία αντιμετωπίζεται με το συνδυασμό αεριοστροβίλων διαφορετικής ισχύος ή το συνδυασμό αεριοστροβίλων για υψηλές ταχύτητες με κινητήρες Diesel για οικονομικές ταχύτητες πλεύσεως. Επίσης απαντώνται και συνδυασμοί αεριοστροβίλων με ατμοστροβίλους. Περισσότερα για τους συνδυασμούς των αεριοστροβίλων στην πρόωση πλοίων θα αναλυθούν στο Δέκατο Ένατο κεφάλαιο.

17.2 Βασικές αρχές λειτουργίας αεριοστροβίλων.

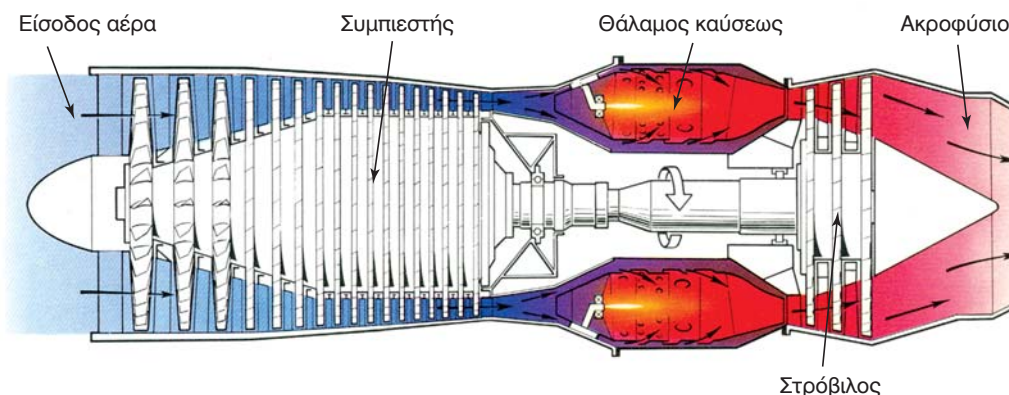
17.2.1 Λειτουργία των αεριοστροβίλων.

Τα κύρια τμήματα που απαρτίζουν έναν αεριοσρόβιλο είναι ο *συμπιεστής*, ο *θάλαμος καύσεως* και ο *στροβίλος*. Ο συμπιεστής και ο σρόβιλος συνδέονται με μία ή περισσότερες ατράκτους, που μεταδίδουν την κίνηση από το στροβίλο στο συμπιεστή. Μετά από το στροβίλο στους αεροπορικούς κινητήρες ακολουθεί το ακροφύσιο, το οποίο επιταχύνει τη ροή των καυσαερίων, ώστε να προσδώσει την απαραίτητη ώση για την κίνηση του αεροσκάφους (σχ. 17.2α). Στους επίγειους ή ναυτικούς αεριοστροβίλους στη θέση του ακροφυσίου υπάρχει ο *στροβίλος ισχύος*, ο οποίος απορροφά την ενέργεια των καυσαερίων που απομένει, για να τη μετατρέψει σε μηχανική ισχύ.

Στους αεριοστροβίλους ο αέρας εισέρχεται από κατάλληλα διαμορφωμένο αγωγό (αγωγός εισόδου) στο συμπιεστή. Ο συμπιεστής μπορεί να είναι φυγοκεντρικός (στις μικρές μηχανές) ή αξονικός (στις περισσότερες των περιπτώσεων), με μία ή περισσότερες βαθμίδες συμπίεσεως. Κάθε βαθμίδα αποτελείται από μία σειρά κινητών πτερυγίων (ρότορας) και μία σειρά σταθερών πτερυγίων (στάτορας). Οι ρότορες των βαθμίδων συνδέονται στον άξονα (ή τους άξονες) της μηχανής και περιστρέ-

φόμενοι προσδίδουν κινητική ενέργεια στον αέρα, ενώ αυξάνουν και την πίεση. Στη συνέχεια, στο στάτορα που ακολουθεί, μέρος της κινητικής ενέργειας του αέρα μετατρέπεται σε πίεση. Έτσι, σταδιακά, η πίεση του αέρα αυξάνεται μέσα στο συμπιεστή και ο αέρας εξέρχεται από το συμπιεστή με μεγαλύτερη πίεση και μεγαλύτερη πυκνότητα, από ό,τι στην είσοδό του.

Μετά το συμπιεστή, ο αέρας οδηγείται στο θάλαμο καύσεως. Εκεί εγχύεται από κατάλληλες διατάξεις το καύσιμο και αναμειγνύεται με τον εισερχόμενο συμπιεσμένο αέρα. Ο θάλαμος καύσεως μπορεί να έχει διαφορετικές μορφές (οι οποίες θα αναλυθούν στην παράγραφο 17.4), αλλά κατά βάση μπορεί να θεωρηθεί σαν ένας διπλός σωλήνας. Ο εξωτερικός σωλήνας διαχωρίζει το ρευστό από το περιβάλλον και αποτελεί το κέλυφος του θαλάμου καύσεως. Σε αυτόν οδηγείται ο συμπιεσμένος αέρας μετά την έξοδό του από το συμπιεστή. Ο εσωτερικός σωλήνας (φλογοσωλήνας) είναι διάτρητος, ώστε να εισέρχεται ο αέρας στο εσωτερικό του, στροβιλιζόμενος. Εκεί πραγματοποιείται η καύση, ενώ τα καυσαέρια εξέρχονται από το πίσω άνοιγμα του φλογοσωλήνα. Η καύση του καυσίμου πραγματοποιείται σχεδόν υπό σταθερή πίεση, ενώ λαμβάνει χώρα συνεχώς. Αυτό έχει ως αποτέλεσμα να μην επιτρέπεται να αυξηθεί η θερμοκρασία των καυσαερίων σε πολύ υψηλά επίπεδα, λόγω του κινδύνου καταστροφής των υλικών του θαλάμου καύσεως και κυρίως του στροβίλου που ακολουθεί. Αντιθέτως, στις εμβολοφόρες ΜΕΚ, λόγω της παρεμβολής των φάσεων εισαγωγής και εξαγωγής, τα χιτώνια έχουν τη δυνατότητα να ψυχθούν, οπότε οι αναπτυσσόμενες θερμοκρασίες στο εσωτερικό τους μπορεί να είναι μεγαλύτερες. Αυτός είναι ο λόγος που οι αεριοσρόβιλοι δεν μπορούν να επι-



Σχ. 17.2α.

Η αρχή λειτουργίας και τα βασικά τμήματα που απαρτίζουν έναν αεριοσρόβιλο.

τύχουν τους βαθμούς αποδόσεως που επιτυγχάνουν οι κινητήρες Diesel.

Μετά το θάλαμο καύσεως το καυσαέριο οδηγείται στο στρόβιλο καυσαερίων. Ο στρόβιλος είναι συνήθως αξονικής ροής, παρόμοιος με τους στρόβιλους καυσαερίων των στροβιλοϋπερπληρωτών. Αποτελείται από μία ή (συνήθως) περισσότερες βαθμίδες. Κάθε βαθμίδα αποτελείται από μια σειρά σταθερών περυγίων (οδηγά περύγια - guide vanes ή nozzles), ακολουθούμενη από μία σειρά κινητών περυγίων (ρότορας). Τα οδηγία περύγια παραλαμβάνουν το καυσαέριο και το επιταχύνουν, προσδίδοντάς του συστροφή (περιφερειακή συνιστώσα ταχύτητας). Το καυσαέριο περιστρεφόμενο προσπίπτει στα περύγια του ρότορα και προκαλεί την περιστροφή τους. Ο ρότορας, λόγω της σχεδιάσεώς του, αφαιρεί τη συστροφή από το καυσαέριο και μαζί αφαιρεί και μέρος της ενέργειάς του. Έτσι μειώνεται σταδιακά η ενεργειακή στάθμη των καυσαερίων σε κάθε βαθμίδα του στρόβιλου. Η πτώση αυτή της ενεργειακής στάθμης εμφανίζεται ως μείωση της πίεσεως και της θερμοκρασίας των καυσαερίων. Στο διάγραμμα του σχήματος 17.2β δίδεται η μεταβολή της πίεσεως, της ταχύτητας και της θερμοκρασίας του εργαζόμενου μέσου, στα διάφορα τμήματα ενός αεριοστρόβιλου.

Στους κινητήρες αντιδράσεως (κινητήρες jet), η ισχύς που απορροφά ο στρόβιλος από τα καυσαέρια είναι ακριβώς αυτή που χρειάζεται ο συμπιεστής για την περιστροφή του και τη συμπίεση του αέρα (αν δεν ληφθούν υπόψη οι μηχανικές απώλειες στον άξονα που τους συνδέει και η χρήση ισχύος για βοηθητικούς μηχανισμούς). Αυτός ακριβώς είναι ο λόγος υπάρξεως του στρόβιλου, δηλαδή να απορροφά τόση ενέργεια από τα καυσαέρια όση απαιτείται για την περιστροφή του συμπιεστή.

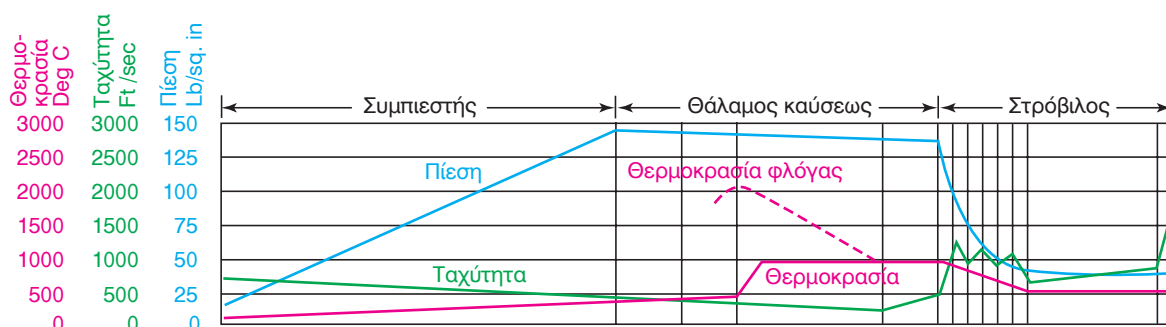
Τα καυσαέρια εξερχόμενα από το στρόβιλο έχουν ακόμη πολύ υψηλή ενεργειακή στάθμη. Αυτή

τους η ενέργεια είναι η ωφέλιμη ενέργεια που παράγει ο αεριοστρόβιλος. Ανάλογα με τη χρήση του αεριοστρόβιλου πραγματοποιείται με διαφορετικό τρόπο η εκμετάλλευση της ενέργειας αυτής. Στην περίπτωση ενός κινητήρα αεροσκάφους, τα θερμά καυσαέρια οδηγούνται σε ένα ακροφύσιο, όπου επιταχύνονται και εξέρχονται από το πίσω μέρος του ακροφυσίου στην ατμόσφαιρα με πολύ υψηλή ταχύτητα και ορμή. Η μεταβολή της ορμής που πραγματοποιείται στο εργαζόμενο μέσο (αέρας-καυσαέρια) μεταξύ της εισόδου και της εξόδου του κινητήρα προκαλεί την ωστική δύναμη που κινεί το αεροσκάφος.

Στην περίπτωση που ο αεριοστρόβιλος χρησιμοποιείται για την παραγωγή μηχανικής ισχύος (κίνηση έλικας ή ηλεκτρογεννήτριας), τα καυσαέρια διέρχονται μέσα από δεύτερο στρόβιλο (**στρόβιλος ισχύος**), ο οποίος απορροφά επιπλέον τμήμα της ενέργειάς τους, το οποίο αποδίδει ως μηχανική ισχύ στον άξονα περιστροφής του. Ο στρόβιλος ισχύος μπορεί να είναι συνδεδεμένος στον ίδιο ή σε διαφορετικό άξονα από το στρόβιλο που κινεί το συμπιεστή. Τα καυσαέρια μετά το στρόβιλο ισχύος έχουν χαμηλή πίεση (λίγο πάνω από την ατμοσφαιρική) και αρκετά χαμηλότερη θερμοκρασία από αυτήν του θαλάμου καύσεως, και οδηγούνται μέσω κατάλληλου αγωγού στην ατμόσφαιρα. Η θερμοκρασία τους, αν και μειωμένη, είναι ακόμη αρκετά υψηλή, συνεπώς τα καυσαέρια έχουν ακόμη αρκετή ενέργεια. Όπως θα περιγραφεί στη συνέχεια, χρησιμοποιούνται διάφορες διατάξεις για την εκμετάλλευση μέρους της ενέργειας αυτής, η οποία διαφορετικά απορρίπτεται στην ατμόσφαιρα.

17.2.2 Σύγκριση των αεριοστρόβιλων με τις εμβολοφόρες ΜΕΚ.

Οι αεριοστρόβιλοι είναι θερμικές μηχανές εσωτερικής καύσεως με διαφορετική όμως λειτουργία



Σχ. 17.2β.

Μεταβολή της πίεσεως, της θερμοκρασίας και της ταχύτητας του εργαζόμενου μέσου (αέρα-καυσαερίου) μέσα από τα τμήματα του αεριοστρόβιλου.

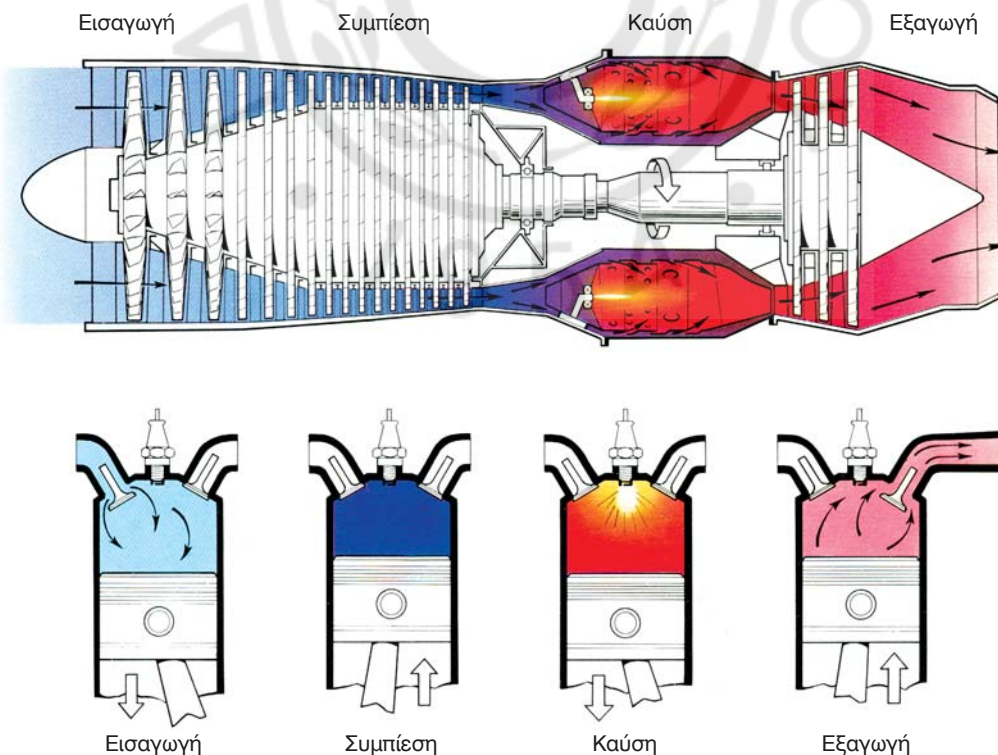
από τις εμβολοφόρες ΜΕΚ. Ενώ στις εμβολοφόρες ΜΕΚ οι φάσεις λειτουργίας επαναλαμβάνονται κυκλικά εντός συγκεκριμένου χώρου, του κυλίνδρου, στους αεριοστροβίλους οι διαφορετικές λειτουργίες πραγματοποιούνται ταυτόχρονα, αλλά σε διαφορετικά τμήματα της μηχανής, καθώς το εργαζόμενο μέσο περνά διαδοχικά από το ένα τμήμα στο επόμενο. Έτσι σε άλλο τμήμα της μηχανής πραγματοποιείται η εισαγωγή του αέρα, σε άλλο η συμπίεσή του (συμπιεστής), σε άλλο η καύση του καυσίμου (θάλαμος καύσεως), σε διαφορετικό η εκτόνωση των καυσαερίων (στροβίλος) και σε άλλο η εξαγωγή τους (σχ. 17.2γ). Ενώ στις εμβολοφόρες ΜΕΚ οι προηγούμενες λειτουργίες πραγματοποιούνται διακοπόμενες, στους αεριοστροβίλους πραγματοποιούνται συνεχώς. Σε μόνιμο σημείο λειτουργίας της μηχανής ο αέρας εισέρχεται με σταθερή παροχή, κάθε χρονική στιγμή και όχι διακοπόμενα, όπως συμβαίνει στις εμβολοφόρες ΜΕΚ.

Επειδή στους αεριοστροβίλους η ισχύς παράγεται συνεχώς, αφού δεν υπάρχουν νεκροί χρόνοι, από δεδομένο όγκο μηχανής παράγεται πολύ μεγαλύτερη ισχύς σε σχέση με τις εμβολοφόρες ΜΕΚ. Για το λόγο αυτό, για δεδομένη παραγόμενη ισχύ ένας αεριοστροβίλος έχει πολύ μικρότερο όγκο και

βάρος από μια εμβολοφόρο ΜΕΚ, παρ' όλο το μικρότερο βαθμό αποδόσεως των αεριοστροβίλων. Στο χαρακτηριστικό του μικρότερου βάρους συντείνει και η έλλειψη στους αεριοστροβίλους παλινδρομικών κινήσεων, οι οποίες καταπονούν ιδιαίτερα τις παλινδρομικές εμβολοφόρες ΜΕΚ και οδηγούν σε αύξηση του βάρους τους.

Όπως και στις εμβολοφόρες ΜΕΚ, το εργαζόμενο μέσο δεν είναι το ίδιο, αλλά μεταβάλλεται. Στην αρχή εισέρχεται ατμοσφαιρικός αέρας, ενώ στη συνέχεια εγχύεται καύσιμο, απ' την καύση του οποίου προκύπτουν καυσαέρια (ουσιαστικά μείγμα αέρα με καυσαέρια). Ενώ στις εμβολοφόρες ΜΕΚ η καύση γίνεται κοντά στη στοιχειομετρική αναλογία αέρα/καυσίμου, στους αεριοστροβίλους η καύση πραγματοποιείται με μεγάλη περίσσεια αέρα.

Στις εμβολοφόρες ΜΕΚ κατά την καύση αυξάνεται ιδιαίτερα η πίεση του καυσαερίου, λόγω του ότι η καύση συντελείται σε κλειστό χώρο. Το γεγονός αυτό οδηγεί σε ισχυρή κατασκευή των χιτωνίων, με μεγάλο βάρος και ιδιαίτερα συστήματα ψύξεως. Αντιθέτως στους αεριοστροβίλους, ο θάλαμος καύσεως είναι ανοικτός (πρακτικά ένας σωλήνας) και η πίεση παραμένει πρακτικά σταθερή, οπότε η κατασκευή του είναι ιδιαίτερα ελαφριά, με



Σχ. 17.2γ.

Συγκριτική λειτουργία αεριοστροβίλου και εμβολοφόρου ΜΕΚ.

μόνη ανάγκη τη χρήση υλικών ιδιαίτερα ανθεκτικών στις υψηλές θερμοκρασίες.

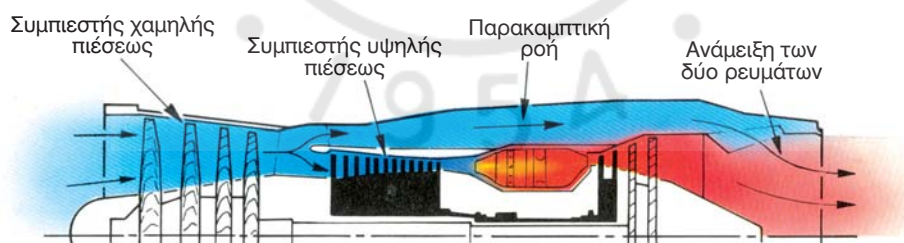
17.2.3 Τύποι αεριοστροβίλων.

Ο πιο απλός τύπος αεριοστροβίλου είναι ο **στροβιλοαντιδραστήρας απλής ροής απλού τυμπάνου** (single spool turbojet engine) (σχ. 17.2α), ο οποίος αποτελεί τον απλούστερο τύπο αεριοστροβίλου που χρησιμοποιείται για την πρόωση αεροσκαφών. Ο αέρας εισέρχεται στο συμπιεστή, όπου συμπιέζεται και στη συνέχεια οδηγείται στο θάλαμο καύσεως. Τα καυσαέρια εκτονώνονται στο στρόβιλο που ακολουθεί και στη συνέχεια οδηγούνται στο ακροφύσιο, όπου επιταχύνονται και εξέρχονται στην ατμόσφαιρα. Η υψηλή ορμή τους ωθεί το αεροσκάφος προς την αντίθετη κατεύθυνση. Ο στρόβιλος συνδέεται με το συμπιεστή με μία άτρακτο (συμπιεστής μονού τυμπάνου), ενώ η ισχύς που απορροφά από τα καυσαέρια χρησιμοποιείται για την κίνηση του συμπιεστή. Είναι αποδοτικός σε υψηλές ταχύτητες πτήσεως (υπερηχητικές).

Ο δεύτερος τύπος αεριοστροβίλου, που χρησιμοποιείται για την πρόωση αεροσκαφών είναι ο **στροβιλοαντιδραστήρας διπλής ροής** (παρακαμπτικός στροβιλοαντιδραστήρας - by-pass turbojet engine), ο οποίος συνήθως είναι διπλού τυμπάνου (δύο αξόνων) (σχ. 17.2δ). Ο κινητήρας διαθέτει ανεξάρτητο συμπιεστή χαμηλής πίεσης και ανεξάρτητο συμπιεστή υψηλής πίεσης. Αντίστοιχα ο στρόβιλος διακρίνεται σε στρόβιλο υψηλής πίεσης και στρόβιλο χα-

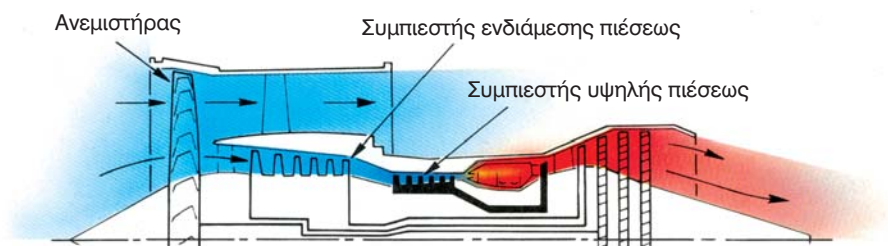
μηλής πίεσης. Ο στρόβιλος χαμηλής πίεσης κινεί το συμπιεστή χαμηλής πίεσης ενώ ο στρόβιλος υψηλής πίεσης κινεί το συμπιεστή υψηλής πίεσης, μέσω κοίλης ατράκτου που περιβάλλει την άτρακτο του συμπιεστή χαμηλής πίεσης (σχ. 17.2δ). Στις δύο αυτές διακριτές ατράκτους οφείλει και το χαρακτηρισμό διπλού τυμπάνου. Ο χαρακτηρισμός διπλής ροής οφείλεται στο γεγονός ότι τμήμα του αέρα, που εξέρχεται από το συμπιεστή χαμηλής πίεσης δεν οδηγείται στο συμπιεστή υψηλής πίεσης, αλλά παρακάμπτει περιφερειακά όλα τα υπόλοιπα τμήματα της μηχανής και εξέρχεται περιφερειακά της δέσμης των καυσαερίων. Κύριο χαρακτηριστικό του κινητήρα αυτού του τύπου είναι ο λόγος παρακάμψεως, που ορίζεται ως το πηλίκο της μάζας που παρακάμπτει τον κινητήρα προς αυτήν που περνά μέσα από το θάλαμο καύσεως. Οι κινητήρες με μικρό λόγο παρακάμψεως προορίζονται για στρατιωτικές εφαρμογές. Για λόγους παρακάμψεως έως 1:1, η εξωτερική δέσμη του αέρα αναμειγνύεται με την εσωτερική δέσμη των καυσαερίων πριν εξέλθουν στην ατμόσφαιρα. Ο συγκεκριμένος τύπος κινητήρα προσφέρει υψηλότερη απόδοση και οικονομία σε σχέση με το στροβιλοαντιδραστήρα απλής ροής σε χαμηλότερες ταχύτητες πτήσεως.

Παραλλαγή του παραπάνω τύπου αποτελούν οι **στροβιλοαντιδραστήρες υψηλού λόγου παρακάμψεως με ανεμιστήρα** (turbofan engines) (σχ. 17.2ε). Σε αυτούς, πριν το στρόβιλο χαμηλής πίεσης τοποθετείται ένας ανεμιστήρας (στην ουσία μια βαθμίδα συ-



Σχ. 17.2δ.

Στροβιλοαντιδραστήρας διπλής ροής διπλού τυμπάνου.



Σχ. 17.2ε.

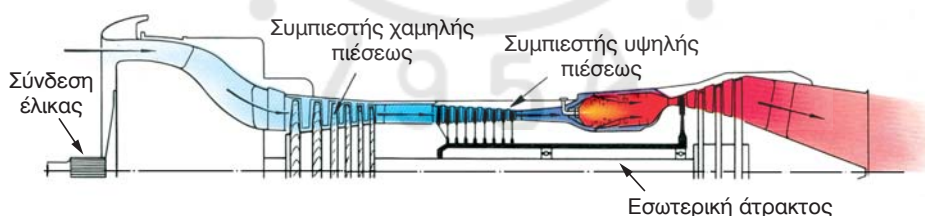
Στροβιλοαντιδραστήρας διπλής ροής υψηλού λόγου παρακάμψεως (turbofan) τριπλού τυμπάνου.

μπιεστή με πολύ μεγάλη εξωτερική διάμετρο). Ένα μικρό τμήμα του αέρα που περνάει μέσα από τον ανεμοστήρα οδηγείται στον υπόλοιπο συμπιεστή και στο θάλαμο καύσεως, ενώ το μεγαλύτερο τμήμα παρακάμπει πλήρως τον κινητήρα και παρέχει το μεγαλύτερο τμήμα της ωστικής δυνάμεως του κινητήρα. Στην ουσία, ο πυρήνας του κινητήρα χρησιμοποιείται για την κίνηση του ανεμοστήρα, ο οποίος μπορεί να παρομοιαστεί με μία έλικα εντός κελύφους. Ο συγκεκριμένος τύπος κινητήρα διαθέτει λόγο παρακάμψεως που μπορεί να ξεπερνά το 5:1. Στους κινητήρες 3 τυμπάνων ο ανεμοστήρας κινείται από ανεξάρτητη άτρακτο εσωτερική των 2 άλλων, που παίρνει κίνηση από τις τελευταίες βαθμίδες του στρόβιλου (σχ. 17.2ε). Ο στρόβιλος στην περίπτωση αυτή διακρίνεται σε στρόβιλο υψηλής πίεσεως, στρόβιλο ενδιάμεσης πίεσεως και στρόβιλο χαμηλής πίεσεως. Οι κινητήρες του τύπου αυτού κινούν αποκλειστικά πλέον τα μεγάλα επιβατηγά αεροσκάφη, προσφέροντας υψηλές επιδόσεις και οικονομία στην περιοχή ταχυτήτων λίγο κάτω από την ταχύτητα του ήχου.

Ο τρίτος τύπος αεροστροβίλου που χρησιμοποιείται για την πρόωση αεροσκαφών είναι ο **ελικοφόρος αεροστροβίλος** (turbo-propeller engine ή turbo-prop) (σχ. 17.2στ). Σε αυτόν τον τύπο κινητήρα, ο στρόβιλος είναι σχεδιασμένος ώστε να απορροφά το μεγαλύτερο δυνατό τμήμα της ενέργειας των καυσαερίων, ώστε, εκτός από το συμπιεστή να κινεί και μία έλικα. Η ώση του κινητήρα δεν προέρχεται πλέον από τη δέση των καυσαερίων αλλά από την έλικα. Ο κινητήρας αυτός χρησιμοποιείται σε μεταφορικά

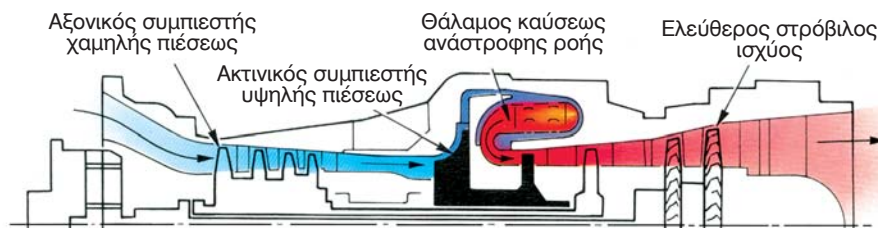
και επιβατηγά αεροσκάφη χαμηλών ταχυτήτων, προσφέροντας οικονομικότερη λειτουργία. Οι κινητήρες αυτοί μπορεί να είναι μονού ή διπλού τυμπάνου, ενώ η έλικα συνδέεται με τον αντίστοιχο άξονα μέσω μειωτήρα στροφών. Στην ίδια κατηγορία ανήκουν και οι κινητήρες που χρησιμοποιούνται για την κίνηση ελικοπτερόων (**turbo-shaft engines**). Ο άξονας που δίνει τη μηχανική ισχύ περιστροφής μπορεί να παίρνει κίνηση από ανεξάρτητο στρόβιλο (free turbine) (σχ. 17.2ζ). Συνήθως οι κινητήρες της κατηγορίας αυτής χρησιμοποιούν και ακτινικούς συμπιεστές [η τελευταία βαθμίδα συμπίεσεως (σχ. 17.2ζ)], ενώ παλαιότερα κατασκευαζόταν μόνο με ακτινικούς συμπιεστές (σχ. 17.2η).

Οι επίγειοι και ναυτικοί αεροστροβίλοι βασιζονται στην ίδια αρχή λειτουργίας με τους αεροπορικούς αεροστροβίλους, μόνο που η ωφέλιμη ισχύς δεν προέρχεται από την ώση αλλά δίδεται ως περιστροφική ισχύς σε άξονα. Για την περιστροφή του άξονα γίνεται πλήρης εκμετάλλευση της ισχύος των καυσαερίων, ώστε στην έξοδό τους από το στρόβιλο να διαθέτουν πλέον τη μικρότερη δυνατή ενέργεια. Αυτό επιτυγχάνεται με δύο τρόπους (όπως θα αναλυθεί στην παράγραφο 17.4). Είτε με την τοποθέτηση ανεξάρτητου στρόβιλου καυσαερίων [**ελεύθερος στρόβιλος ισχύος** (free power turbine) (σχ. 17.2θ)] που κινεί τον άξονα ισχύος, είτε με την αύξηση των βαθμίδων του στρόβιλου σε κοινό άξονα που κινεί τόσο το συμπιεστή όσο και τον άξονα ισχύος (σχ. 17.2ι). Η πρώτη πρακτική ακολουθείται όταν ένας αεροπορικός κινητήρας μετατρέπεται σε επίγειο,



Σχ. 17.2στ.

Ελικοφόρος αεροστροβίλος διπλού τυμπάνου, με συμπιεστή αξονικής ροής.



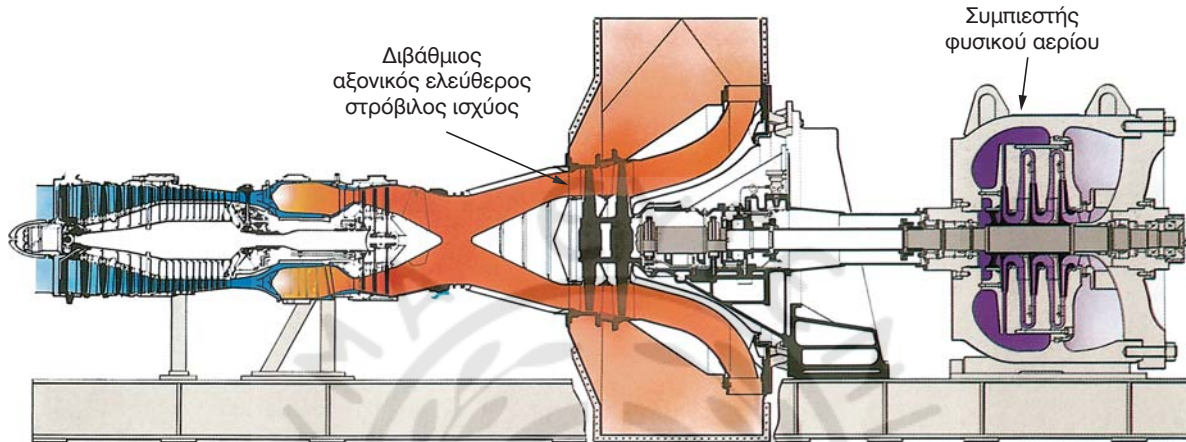
Σχ. 17.2ζ.

Στροβιλοκινητήρας turbo-shaft διπλού τυμπάνου, με ελεύθερο στρόβιλο ισχύος. Η τελευταία βαθμίδα του συμπιεστή είναι ακτινικής ροής.



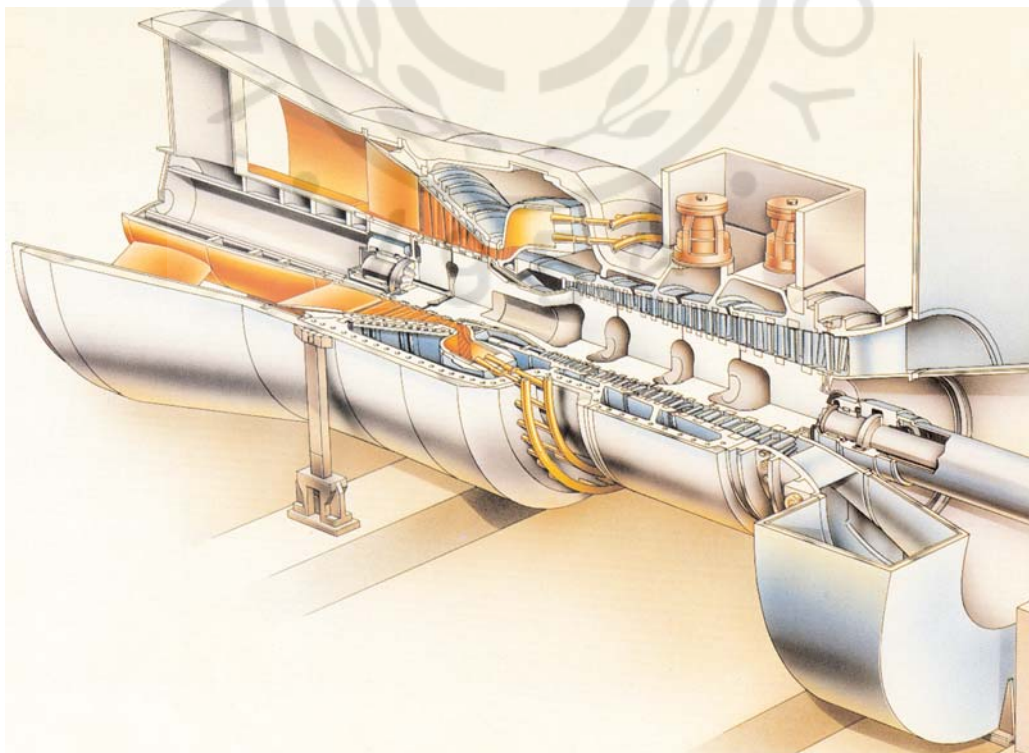
Σχ. 17.2η.

Ελικοφόρος αεροστρόβιλος με διβάθμιο συμπιεστή ακτινικής ροής.



Σχ. 17.20.

Επίγειος στροβιλοκινητήρας με ελεύθερο στρόβιλο ισχύος, ο οποίος χρησιμοποιείται για την κίνηση συμπιεστή φυσικού αερίου.



Σχ. 17.2ι.

Επίγειος στροβιλοκινητήρας ισχύος με όλες τις βαθμίδες του στρόβιλου και τον συμπιεστή σε κοινό άξονα.

ενώ η δεύτερη πρακτική ακολουθείται σε εξ' αρχής σχεδιάσεις επιγείων αεριοστροβίλων παραγωγής ισχύος. Οι ναυτικοί αεριοστροβίλοι αποτελούν συνήθως παράγωγα αεροπορικών αεριοστροβίλων. Οι ναυτικοί και οι επίγειοι αεριοστροβίλοι είναι απλής ροής.

Οι αεριοστροβίλοι στις επίγειες και ναυτικές εφαρμογές συνδυάζονται και με άλλους τύπους κινητήρων, ενώ για την αύξηση του βαθμού αποδόσεως συνδυάζονται και με άλλους θερμοκύκλους (εγκαταστάσεις συνδυασμένου κύκλου).

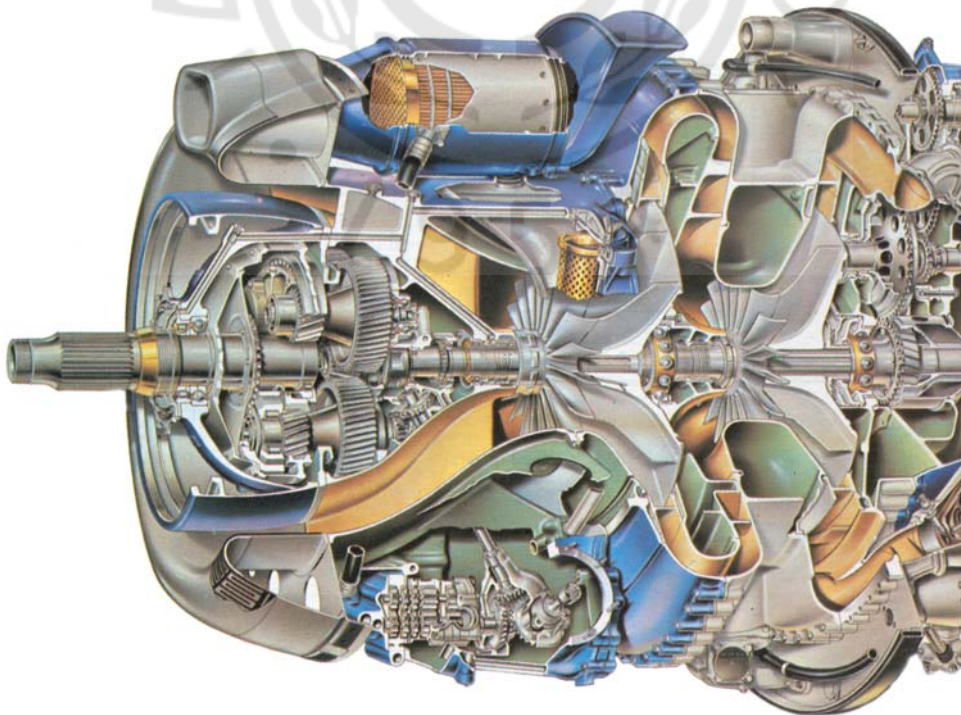
17.3 Συμπιεστές (Compressors).

17.3.1 Είδη συμπιεστών.

Όπως ήδη έχει αναφερθεί, η αναγκαία συμπίεση του αέρα εντός του αεριοστροβίλου πραγματοποιείται στο συμπιεστή (compressor). Ο συμπιεστής παίρνει κίνηση μέσω ενός ή περισσοτέρων ατράκτων από το *στροβίλο* (turbine). Εντός του συμπιεστή, η μηχανική ενέργεια στην άτρακτο του συμπιεστή μετατρέπεται σταδιακά σε κινητική ενέργεια και κυρίως δυναμική ενέργεια πίεσεως του εργαζόμενου μέσου, που είναι ο αέρας. Υπάρχουν δύο είδη συμπιεστών, ο *ακτινικός* ή *φυγοκεντρικός* και ο *αξονικός συμπιεστής*.

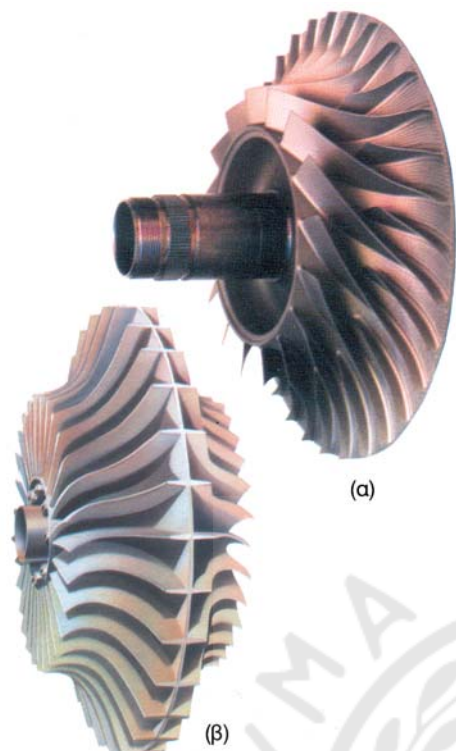
Ο ακτινικός ή φυγοκεντρικός συμπιεστής καλείται έτσι γιατί στο εσωτερικό του ο αέρας (εκτός από τη δεδομένη περιστροφική κίνηση που πραγματοποιεί), κινείται κυρίως ακτινικά, με την αξονική συνιστώσα της ταχύτητας να είναι συνήθως μικρή. Αποτελείται συνήθως από μία ή δύο βαθμίδες (σχ. 17.3α). Κάθε βαθμίδα περιλαμβάνει μία περιστρεφόμενη *περωτή* (impeller) (σχ. 17.3β), η οποία προσδίδει κινητική ενέργεια στον αέρα και ένα σταθερό *διαχύτη* (diffuser), στο εσωτερικό του οποίου ο αέρας επιβραδύνεται, προκαλώντας έτσι αύξηση της πίεσεως. Η περιστρεφόμενη περωτή περιβάλλεται από το ακίνητο κέλυφος του συμπιεστή. Ο αέρας που εξέρχεται από την πρώτη βαθμίδα με ορισμένη πίεση εισέρχεται στην επόμενη, με αποτέλεσμα την επιπλέον αύξηση της πίεσώς του.

Στον αξονικό συμπιεστή η ακτινική συνιστώσα της ταχύτητας του αέρα είναι συνήθως πολύ μικρότερη από την αξονική. Ο αξονικός συμπιεστής, αποτελείται από πολλές διαδοχικές βαθμίδες συμπίεσεως (σχ. 17.3γ). Κάθε βαθμίδα αποτελείται από μία σειρά κινητών περυγίων (ρότορας), η οποία ακολουθείται από μία σειρά σταθερών περυγίων (στάτορας) (σχ. 17.3δ). Στα κινητά περυγία γίνεται κυρίως αύξηση της κινητικής ενέργειας στον αέρα, ενώ στα σταθερά περυγία που ακολουθούν, η κι-



Σχ. 17.3α.

Τμήμα αεριοστροβίλου σε τομή, με διβάθμιο ακτινικό συμπιεστή.



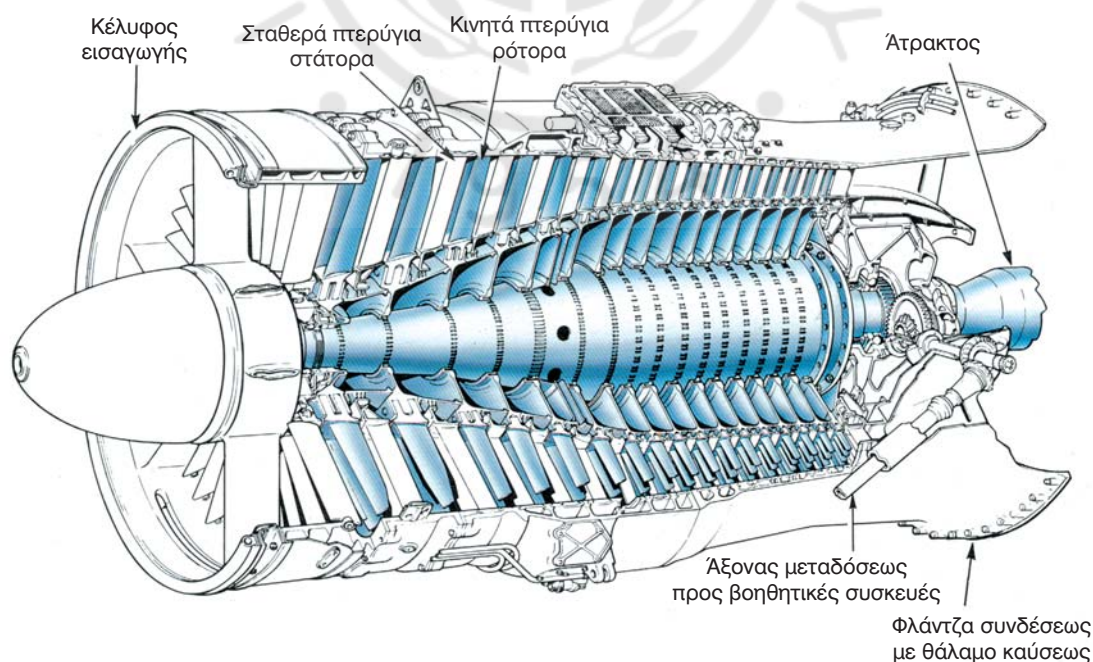
Σχ. 17.3β.

Πτερωτές ακτινικών συμπιεστών. (α) Διαθέτει πτερώγια με συστροφή και είσοδο του αέρα από τη μία μόνο πλευρά. (β) Με αντικρουστά πτερώγια χωρίς συστροφή και είσοδο του αέρα και από τις δύο πλευρές.

νητική ενέργεια του αέρα μετατρέπεται σε πίεση, με κατάλληλη επιβράδυνση της ροής. Η διαδοχική χρησιμοποίηση κινητών και σταθερών πτερυγίων, επιτρέπει τη σταδιακή αύξηση της πίεσεως εντός του συμπιεστή, διατηρώντας το βαθμό αποδόσεως σε ικανοποιητικά επίπεδα. Οι σύγχρονοι πολυβάθμιοι αξονικοί συμπιεστές πετυχαίνουν λόγους συμπίεσεως μεγαλύτερους του 30:1.

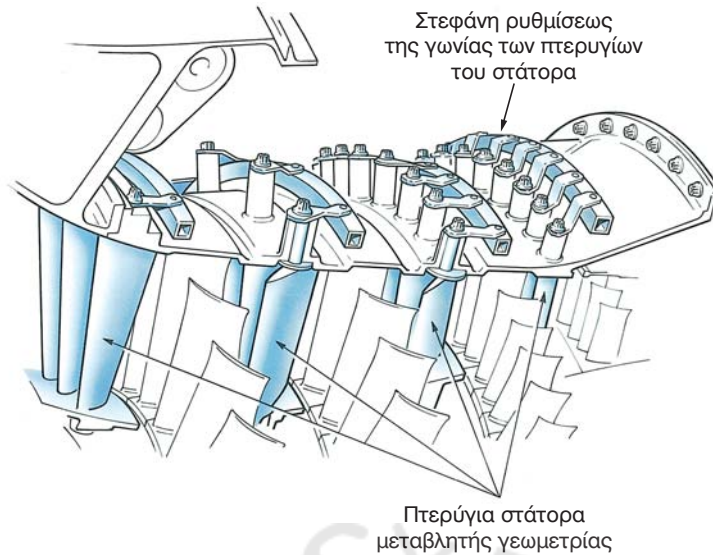
Σε μικρούς αεριοστροβίλους (κινητήρες ελικοπτέρων, κινητήρες αραμάτων μάχης ή μικρά ηλεκτροπαραγωγά ζεύγη), συνδυάζονται και οι δύο τύποι συμπιεστών. Ένας πολυβάθμιος αξονικός συμπιεστής χρησιμεύει για την αρχική αύξηση της πίεσεως, ενώ την τελική αύξηση την προσδίδει ένας φυγοκεντρικός συμπιεστής (σχ. 17.3ε).

Συγκρίνοντας τους δύο τύπους συμπιεστών, ο φυγοκεντρικός είναι πιο συμπαγής, πετυχαίνει δηλαδή μεγάλη αύξηση της πίεσεως με μικρό όγκο και βάρος, επειδή εμφανίζει μεγαλύτερη αύξηση της πίεσεως ανά βαθμίδα (που φτάνει μέχρι λόγο πίεσεως 9:1 σε εξαιρετικές περιπτώσεις, συγκρινόμενος με λόγο 1,8:1 μίας πολύ καλής αξονικής βαθμίδας). Είναι επίσης πιο εύκολος στη σχεδίαση και την κατασκευή του, ενώ εμφανίζει μικρότερη ευαισθησία στην εισρόφηση ξένων αντικειμένων και στις επικαθήσεις ακαθαρσιών πάνω στα πτερώγια του. Όμως ο αξονικός συμπιεστής μπορεί να δώσει



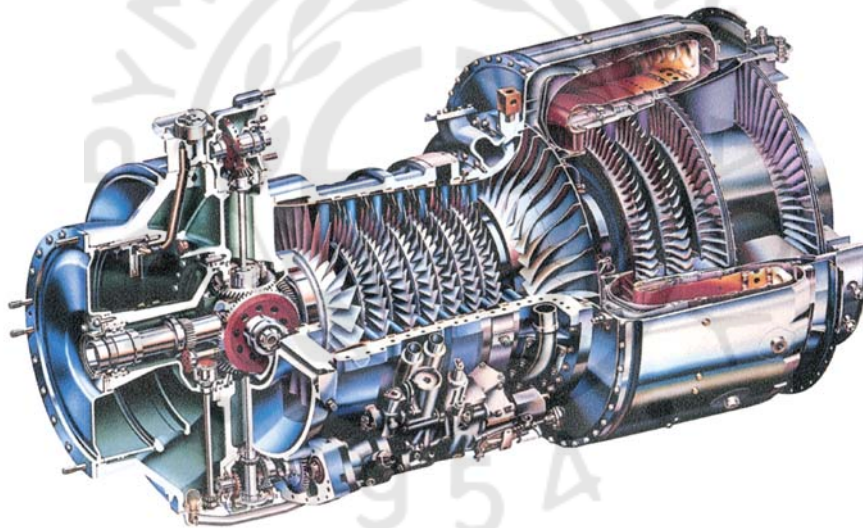
Σχ. 17.3γ.

Πολυβάθμιος αξονικός συμπιεστής (μονού τυμπάνου - single spool) αεριοστροβίλου σε τομή.



Σχ. 17.3δ.

Διαδοχικές πτερυγώσεις κινητών και σταθερών πτερυγίων αξονικού συμπιεστή. Τα πτερύγια του στάτορα είναι μεταβλητής γεωμετρίας (με την κίνηση της αντίστοιχης εξωτερικής στεφάνης).



Σχ. 17.3ε.

Αεριοστρόβιλος ελικοπτερόν σε τομή. Ο συμπιεστής διαθέτει 7 βαθμίδες αξονικής ροής και μία βαθμίδα ακτινικής ροής. Ο στρόβιλος διαθέτει 4 βαθμίδες αξονικής ροής.

πολύ μεγαλύτερες παροχές αέρα από τον ακτινικό (για την ίδια μετωπική επιφάνεια) και συνεπώς ο αντίστοιχος αεριοστρόβιλος θα παρέχει και μεγαλύτερη ώση (σημαντικό κριτήριο για αεροπορικές μηχανές). Η αύξηση της συμπίεσης μπορεί να επιτευχθεί εύκολα στον αξονικό συμπιεστή με προσθήκη επιπλέον βαθμίδων, οδηγώντας σε συμπιεστές μεγάλων λόγων πίεσης. Επίσης ο βαθμός αποδόσεως των αξονικών συμπιεστών είναι μεγαλύτερος του βαθμού αποδόσεως των φυγοκεντρικών, με αποτέλεσμα οι αντίστοιχοι αεριοστρόβιλοι να έχουν

μικρότερη κατανάλωση καυσίμου για δεδομένη ώση. Έτσι οι συμπιεστές μέσου και μεγάλου μεγέθους αεριοστρόβιλων είναι κυρίως αξονικοί, με τους φυγοκεντρικούς συμπιεστές να έχουν καθιερωθεί στην περιοχή των μικρών αεριοστρόβιλων, λόγω της απλότητας και της αντοχής τους.

17.3.2 Ο ακτινικός συμπιεστής.

Η περωτή του ακτινικού συμπιεστή αποτελείται συνήθως από ένα δίσκο, πάνω στον οποίο είναι προσαρμοσμένα τα πτερύγια, ως ενιαίο σύνολο

(σχ. 17.3β). Τα περύγια μπορεί να βρίσκονται από τη μία μόνο πλευρά του δίσκου [σχ. 17.3β(α)] ή να βρίσκονται και από τις δύο πλευρές του [σχ. 17.3β(β)]. Ο αέρας εισέρχεται από το κέντρο της περωτής με διεύθυνση κάθετη στο δίσκο, και λόγω της περιστροφής αναγκάζεται να φυγοκεντριστεί κινούμενος ακτινικά προς την περιφέρεια της περωτής, ανάμεσα στα περύγια της. Η κίνηση αυτή συντελεί στην αύξηση της κινητικής ενέργειας και της πίεσεως του αέρα.

Στην περίπτωση διπλής περυγώσεως με αντικρουστά περύγια [σχ. 17.3β(β)], ο αέρας εισέρχεται ταυτόχρονα και από τις δύο πλευρές της περωτής με αντίθετη φορά, χρησιμοποιώντας κατάλληλη διαμόρφωση στον αγωγό εισόδου του αέρα. Σε ορισμένες περιπτώσεις, πριν την εισαγωγή στην περωτή, παρεμβάλλεται μια σειρά σταθερών περυγιών, τα οποία δίνουν την αναγκαία περιστροφική κίνηση στον αέρα, ώστε να συναντήσει τα περύγια του συμπιεστή με την κατάλληλη γωνία.

Τα περύγια της περωτής είτε ακολουθούν καθορά ακτινική διεύθυνση στο σημείο ενώσεώς τους με το δίσκο (ευκολία κατασκευής) [σχ. 17.3β(β)], είτε εμφανίζουν γωνία ως προς την ακτινική διεύθυνση (καλύτερη απόδοση) [σχ. 17.3β(α)]. Στην κεντρική περιοχή της περωτής, όπου γίνεται και η εισαγωγή του αέρα, τα περύγια εμφανίζουν κλίση ως προς τον άξονα του συμπιεστή προς τη φορά περιστροφής, ώστε να συναντούν τον εισερχόμενο αέρα υπό κατάλληλη γωνία.

Η κινούμενη περωτή περιβάλλεται από ένα ακίνητο κέλυφος. Για να επιτρέπεται η κίνηση της περωτής εντός του κελύφους του συμπιεστή, τα δύο τμήματα δεν εφαρμόζουν ακριβώς, αλλά υπάρχουν μεταξύ τους διάκενα. Το μέγεθος των διακένων αυτών μεταβάλλεται με τις συνθήκες λειτουργίας, λόγω θερμικών διαστολών και φυγοκεντρικών δυνάμεων. Η παρουσία των διακένων επιτρέπει τη διαρροή αέρα πάνω από τα περύγια, με αποτέλεσμα την αύξηση των απωλειών και τη μείωση της αποδόσεως του συμπιεστή. Για το λόγο αυτό τα διάκενα αυτά πρέπει να διατηρούνται όσο το δυνατόν μικρότερα.

Μετά την έξοδο της περωτής ο αέρας διέρχεται μέσα από μια σειρά σταθερών περυγιών ή ακροφυσίων, που απαρτίζουν το διαχύτη (σχ. 17.3α και 17.3ε). Ο διαχύτης μπορεί να αποτελεί τμήμα του κελύφους του ακτινικού συμπιεστή ή να είναι ένα ξεχωριστό εξάρτημα. Εντός του διαχύτη έχουμε αύξηση

της διατομής από την είσοδο στην έξοδό του, με αποτέλεσμα τη μείωση της ταχύτητας της ροής. Η μείωση της ταχύτητας προκαλεί αύξηση της πίεσεως, με αποτέλεσμα τη μετατροπή μέρους της κινητικής ενέργειας του αέρα σε δυναμική ενέργεια πίεσεως. Συνήθως η σχεδίαση των ακτινικών συμπιεστών γίνεται με τέτοιο τρόπο ώστε η μισή από την αύξηση της πίεσεως να επιτυγχάνεται εντός της περωτής και η υπόλοιπη μισή εντός του διαχύτη. Τα περύγια του διαχύτη πρέπει να βρίσκονται σε κατάλληλη απόσταση από τα κινούμενα περύγια της περωτής. Υπερβολική μείωση αυτού του διακένου προκαλεί ταλάντωση της ροής, η οποία μπορεί να μεταφερθεί στην περωτή και να προκαλέσει την ταλάντωσή της, με δυσμενείς συνέπειες στη λειτουργία και την αντοχή του συμπιεστή.

Αφού το μισό περίπου της αυξήσεως της πίεσεως προέρχεται από τη μετατροπή της κινητικής ενέργειας του αέρα στην έξοδο της περωτής, για μεγάλους λόγους πίεσεως πρέπει να έχουμε μεγάλες ταχύτητες στην περιφέρεια της περωτής. Το γεγονός αυτό επιβάλλει μεγάλες ταχύτητες περιστροφής της περωτής. Έτσι η περιφέρεια του δίσκου της περωτής μπορεί να κινείται με υπερηχητική ταχύτητα που ξεπερνά τα 500 m/s (1800 km/h).

Η άτρακτος της περωτής παίρνει κίνηση από το στρόβιλο. Μπορεί να είναι ενιαία ή να παρεμβάλλεται στο μέσον της διαιρούμενος συμπλέκτης για την εύκολη συντήρηση και αντικατάσταση του συμπιεστή και του στρόβιλου. Η έδραση της ατράκτου γίνεται με τριβείς κυλίσεως (ρουλεμάν), οι οποίοι έχουν σφαιρικά, κυλινδρικά ή κωνικά σώματα κυλίσεως.

Οι ακτινικοί συμπιεστές χρησιμοποιούνται κυρίως σε αεριοστροβίλους ελικοπτέρων (σχ. 17.3ε), βοηθητικών μονάδων ισχύος αεροσκαφών (APU – Auxiliary Power Units), σε μικρούς ελικοφόρους στρόβιλοαντιδραστήρες και σε μικρούς αεριοστροβίλους ηλεκτροπαραγωγών ζευγών.

17.3.3 Ο αξονικός συμπιεστής.

Όπως έχει ήδη αναφερθεί, οι αξονικοί συμπιεστές είναι πολυβάθμιοι (σχ. 17.3γ), με την κάθε βαθμίδα να αποτελείται από μία σειρά κινουμένων (περιστρεφόμενων) περυγιών που ονομάζεται **ρότορας**, και μία σειρά ακινήτων περυγιών που ονομάζεται **στάτορας**. Τα περύγια του αξονικού συμπιεστή είναι διαφορετικά από τα αντίστοιχα του ακτινικού, έχοντας μορφή αεροτομής. Βρίσκονται τοπο-

θετημένα μεταξύ του κελύφους του συμπιεστή και του άξονα. Τα κινητά περυσία στηρίζονται στον άξονα και περιστρέφονται μαζί του, ενώ τα σταθερά στηρίζονται στο κέλυφος του συμπιεστή (σχ. 17.3δ).

Η περιστροφή των κινητών περυσίων αυξάνει την κινητική ενέργεια του αέρα, καθώς και την πίεση, μετατρέποντας τη μηχανική ενέργεια στον άξονα του συμπιεστή σε κινητική ενέργεια και δυναμική ενέργεια πίεσεως του εργαζόμενου μέσου (αέρας). Ένα τμήμα αυτής της κινητικής ενέργειας του αέρα μετατρέπεται σε επιπλέον αύξηση της πίεσεως εντός των σταθερών περυσίων, τα οποία επιβραδύνουν τον αέρα που περνά ανάμεσά τους. Ένας άλλος ρόλος των σταθερών περυσίων είναι να επαναφέρουν τη διεύθυνση της ροής σε κατάλληλη γωνία ως προς τον άξονα του συμπιεστή, ώστε να μπορεί να εισέλθει η ροή στα κινητά περυσία της επόμενης βαθμίδας. Τα σταθερά περυσία της τελευταίας βαθμίδας αναγκάζουν τη ροή να εξέλθει από το συμπιεστή σε αξονική διεύθυνση, ώστε να εισέλθει στο θάλαμο καύσεως του αεριοστροβίλου. Πιθανή ύπαρξη και περιστροφικής κινήσεως θα συνεπαγόταν απώλειες ενέργειας, καθώς η περιστροφική κινητική ενέργεια είναι άχρηστη στη λειτουργία του θαλάμου καύσεως.

Σε κάθε βαθμίδα (ρότορας - στάτορας) η πίεση αυξάνεται σε μικρό βαθμό (σε πολύ καλά σχεδιασμένες βαθμίδες έχουμε λόγο πίεσεως 1,8:1). Η αιτία της μικρής αυτής αυξήσεως της πίεσεως είναι η πρόκληση μεγάλων απωλειών πίεσεως για μεγαλύτερους λόγους συμπίεσεως. Όμως, με τη διαδοχική χρησιμοποίηση πολλών βαθμίδων, επιτυγχάνονται υψηλοί συνολικοί λόγοι πίεσεως μεταξύ εξόδου και εισόδου του συμπιεστή. Η επίτευξη μεγαλύτερου λόγου συμπίεσεως ανά βαθμίδα επιτρέπει τη χρησιμοποίηση λιγοτέρων βαθμίδων για τον ίδιο συνολικό λόγο συμπίεσεως, με αποτέλεσμα τη μείωση του όγκου και του βάρους του συμπιεστή και συνεπώς και ολόκληρου του αεριοστροβίλου.

Τα κινητά και σταθερά περυσία του συμπιεστή έχουν συγκεκριμένη γωνία ως προς τον άξονα του συμπιεστή, ώστε στην είσοδό τους να ακολουθούν τη διεύθυνση της ροής. Σε διαφορετική περίπτωση αυξάνονται οι απώλειες και πέφτει η απόδοση του συμπιεστή. Η διεύθυνση της ροής προκύπτει από την παροχή αέρα μέσα από το συμπιεστή και από την ταχύτητα περιστροφής του άξονά του. Για να μπορεί συνεπώς ο συμπιεστής να λειτουργεί σε διαφορετικές παροχές και ταχύτητες περιστροφής

από αυτές του κανονικού σημείου λειτουργίας, διατηρώντας την απόδοση υψηλή, είναι αναγκαία η προσαρμογή της γωνίας των περυσίων ως προς την αξονική διεύθυνση. Αυτό είναι κατασκευαστικά δυνατό μόνο για τα σταθερά περυσία του συμπιεστή. Τα σταθερά περυσία στα οποία είναι δυνατή η μεταβολή της γωνίας τους ως προς τον άξονα του συμπιεστή, ονομάζονται **περυσία μεταβλητής γεωμετρίας** (σχ. 17.3δ).

Καθώς προχωρούμε προς την έξοδο του συμπιεστή, αυξάνεται η πίεση του αέρα. Η αύξηση της πίεσεως προκαλεί αύξηση της πυκνότητας του αέρα, άρα μείωση του όγκου (ουσιαστικά της παροχής όγκου). Συνεπώς, για να διατηρηθεί μία περιόδου σταθερή ταχύτητα κατά την αξονική διεύθυνση, μειώνεται η διατομή του συμπιεστή από την είσοδό του στην έξοδό του. Έτσι, στις βαθμίδες υψηλής πίεσεως η απόσταση μεταξύ άξονα και κελύφους είναι πολύ μικρότερη από τις πρώτες βαθμίδες (χαμηλής πίεσεως) του συμπιεστή (σχ. 17.3γ).

Όταν όλοι οι ρότορες είναι συνδεδεμένοι μεταξύ τους και με τον ίδιο άξονα, έχουμε συμπιεστή **μονού τυμπάνου** (single-spool compressor) (σχ. 17.3γ). Στην περίπτωση του συμπιεστή **πολλαπλών τυμπάνων** (multi spool compressor) (σχ. 17.3στ) οι βαθμίδες είναι ομαδοποιημένες, με κάθε ομάδα να παίρνει κίνηση από διαφορετικό άξονα και να κινείται με διαφορετική γωνιακή ταχύτητα περιστροφής. Η συνηθισμένη περίπτωση είναι αυτή των δύο αξόνων, συναντάται όμως και η περίπτωση των τριών αξόνων σε μεγάλους κινητήρες επιβατικών αεροσκαφών. Οι διαφορετικοί αυτοί άξονες βρίσκονται ο ένας στο εσωτερικό του άλλου και παίρνουν κίνηση αντίστοιχα από διαφορετικά τμήματα του στροβίλου. Η χρήση των διαφορετικών ταχυτήτων περιστροφής των αξόνων είναι ένας άλλος τρόπος συνδυασμού των βαθμίδων του συμπιεστή για διαφορετικά από το κανονικό σημεία λειτουργίας. Αντίστοιχη μέθοδος είναι η χρήση σταθερών περυσίων μεταβλητής γεωμετρίας, που εξετάστηκε προηγουμένως.

Ο άξονας του συμπιεστή (ή οι άξονες για συμπιεστές πολλαπλών τυμπάνων) εδράζονται σε έδρανα κυλίσεως, με σώματα κυλίσεως σφαιρικά, κυλινδρικά ή κωνικά.

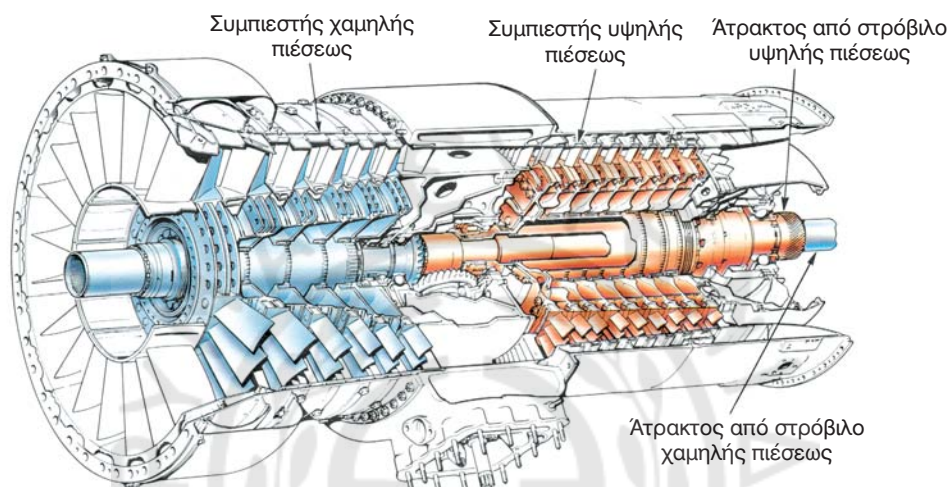
Το κέλυφος της μηχανής κατασκευάζεται με δύο μεθόδους. Σύμφωνα με την πρώτη μέθοδο, το κέλυφος συντίθεται από κυλινδρικά τμήματα (το κάθε ένα από τα οποία αντιστοιχεί στο μήκος μίας βαθμίδας

δας), τα οποία συνδέονται μεταξύ τους με κοχλίες ανάμεσα σε κάθε βαθμίδα. Στη δεύτερη μέθοδο το κέλυφος συναρμολογείται από δύο ημικυλινδρικά τμήματα, τα οποία ενώνονται με κοχλίες κατά μήκος του επιπέδου συμμετρίας της μηχανής (σχ. 17.3ζ).

Τα σταθερά πτερύγια του κάθε στάτορα στηρίζονται είτε κατ' ευθείαν στο κέλυφος του συμπιεστή είτε σε ειδικούς δακτυλίους, οι οποίοι με τη σειρά τους δένουν στο κέλυφος του συμπιεστή. Στηρίζονται με τέτοιο τρόπο ώστε να αποκλείεται

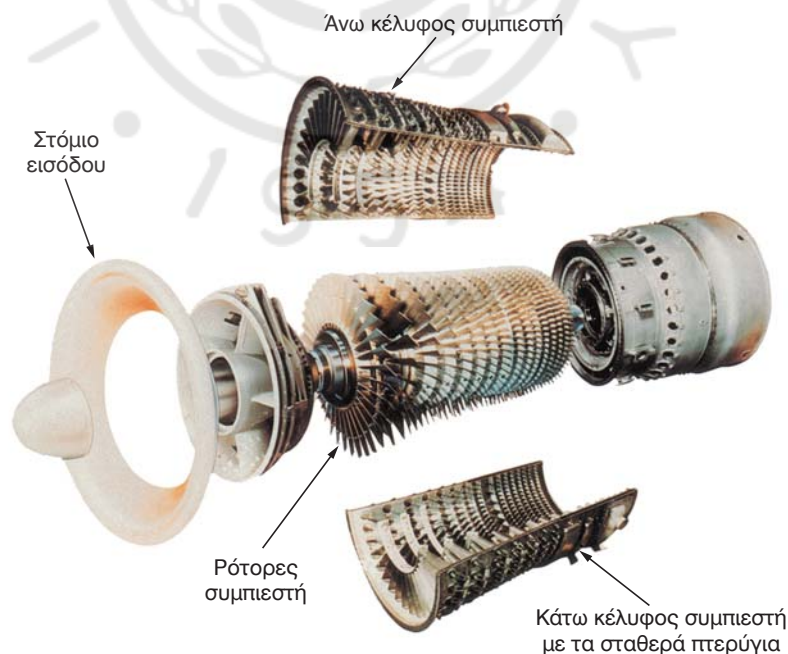
η περιφερειακή μετακίνησή τους ή η αλλαγή της γωνίας τους, για πτερύγια σταθερής γεωμετρίας. Τα πτερύγια των πρώτων βαθμίδων συναρμολογούνται σε υποσυλλογές και μπορεί να είναι κατασκευασμένα με ή χωρίς εσωτερικό κέλυφος (σχ. 17.3η). Στην περίπτωση που διαθέτουν εσωτερικό κέλυφος [σχ. 17.3η(α)] μειώνεται ο κίνδυνος ταλαντώσεων λόγω ανομοιομορφίας της ροής.

Λόγω της μεγάλης ταχύτητας περιστροφής, στις περιστρεφόμενες μάζες των πτερυγίων αναπτύσσο-



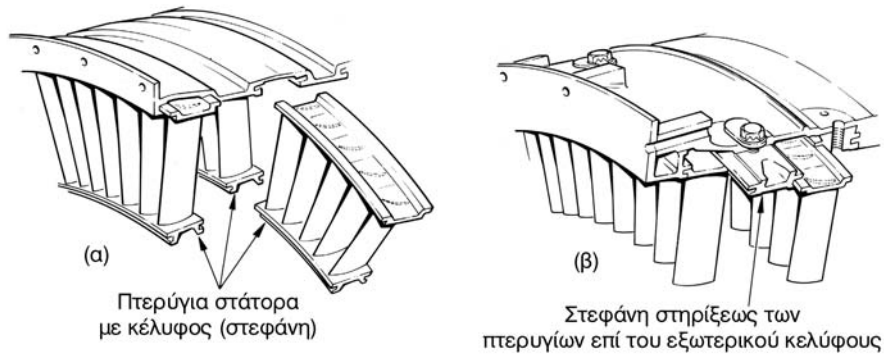
Σχ. 17.3στ.

Πολυβάθμιος αξονικός συμπιεστής αεροστροβίλου (διπλού τυμπάνου - twin spool) σε τομή.



Σχ. 17.3ζ.

Πολυβάθμιος αξονικός συμπιεστής αεροστροβίλου, με κέλυφος διαιρούμενο σε δύο τμήματα κατά το επίπεδο συμμετρίας του.



Σχ. 17.3η.

Εναλλακτικοί τρόποι στηρίξεως των σταθερών πτερυγίων του στάτορα στο κέλυφος του συμπιεστή. (α) Πτερύγια με εσωτερικό κέλυφος (στεφάνη), (β) πτερύγια χωρίς εσωτερικό κέλυφος.

νται ισχυρές ακτινικές (φυγόκεντρες) αδρανειακές δυνάμεις. Για την εξισορρόπηση των δυνάμεων αυτών, τα πτερύγια του κάθε ρότορα στηρίζονται πάνω σε ένα δίσκο (ιδιαίτερα ανθεκτικό σε ακτινικά φορτία) (σχ. 17.3γ). Οι δίσκοι είτε συνδέονται μεταξύ τους με μηχανικό τρόπο, είτε είναι μόνιμα συγκολλημένοι μεταξύ τους δημιουργώντας ένα συνεχές τύμπανο. Η ροή του αέρα εντός του συμπιεστή περιορίζεται μεταξύ του τυμπάνου και του κελύφους της μηχανής. Η σύνδεση των πτερυγίων στο δίσκο (ή το τύμπανο) γίνεται με διάφορες μεθόδους, που εξασφαλίζουν ασφαλή στήριξη και μειωμένο βάρος. Σε μικρούς συμπιεστές, όπου η διαμόρφωση στηρίξεως αυξάνει το βάρος της κατασκευής και τις ασκούμενες δυνάμεις, προτιμάται η ενιαία κατασκευή δίσκου πτερυγίων σε ένα τεμάχιο (διάταξη blisk).

17.4 Ο στρόβιλος (Turbine).

17.4.1 Βασικές αρχές λειτουργίας.

Τα καυσαέρια, εξερχόμενα από το θάλαμο καύσεως, εισέρχονται στο στρόβιλο. Εκεί απορροφάται μέρος της ενέργειας των καυσαερίων, η οποία στη συνέχεια χρησιμοποιείται για την κίνηση του συμπιεστή, την κίνηση βοηθητικών μηχανισμών και τέλος την κίνηση της ατράκτου που μεταφέρει την ωφέλιμη ισχύ, σε όλους εκείνους τους αεριοστρόβιλους που δεν είναι κινητήρες αντιδράσεως. Η απορρόφηση μέρους της ενέργειας των καυσαερίων συνοδεύεται από σημαντική πτώση της πίεσεως και της θερμοκρασίας τους. Ο στρόβιλος, όπως και ο συμπιεστής, αποτελείται από σειρές σταθερών και κινητών πτερυγίων, τα οποία βρίσκονται σε περιβάλλον πολύ υψηλών θερμοκρασιών, οι οποίες στην είσοδο του στρόβιλου κυμαίνονται μεταξύ 850

και 1700° C. Ειδικά τα κινητά πτερύγια, λόγω της υψηλής ταχύτητας περιστροφής του στρόβιλου, καταπονούνται σε φυγόκεντρες δυνάμεις, που προκαλούν εφελκυστικές τάσεις. Οι τάσεις αυτές, σε συνδυασμό με τη μείωση της αντοχής των μετάλλων από την υψηλή θερμοκρασία, προκαλούν το φαινόμενο του ερπυσμού, στο οποίο οφείλεται κυρίως ο κίνδυνος καταστροφής των κινητών πτερυγίων του στρόβιλου.

Όπως και στην περίπτωση των συμπιεστών, οι στρόβιλοι διακρίνονται σε ακτινικούς και αξονικούς. Η χρήση των ακτινικών στρόβιλων περιορίζεται μόνο σε πολύ μικρές μηχανές, που χρησιμοποιούνται ως μονάδες παροχής βοηθητικής ισχύος ή μηχανές εκκινήσεως των κυρίων κινητήρων των αεροσκαφών. Η συντριπτική πλειοψηφία των στρόβιλων που χρησιμοποιούνται στους αεριοστρόβιλους είναι αξονικής ροής (σχ. 17.3ε).

Η απορρόφηση της ενέργειας των καυσαερίων πραγματοποιείται με τη διόδό τους μέσα από διαδοχικές σειρές σταθερών και κινητών πτερυγίων. Στην περίπτωση του στρόβιλου, σε κάθε βαθμίδα προηγείται η σειρά των σταθερών πτερυγίων, που ονομάζονται **οδηγά πτερύγια** (guide vanes ή nozzles) και ακολουθεί μία σειρά κινητών πτερυγίων.

Στην πρώτη σειρά οδηγών πτερυγίων τα καυσαέρια εισέρχονται κατά την αξονική διεύθυνση (χωρίς δηλαδή συστροφή). Εντός των πτερυγίων η ροή στρέφεται προς την περιφερειακή διεύθυνση, οπότε αποκτά συστροφή (στροφορμή), ενώ ταυτόχρονα επιταχύνεται (σχ. 17.4α). Η επιτάχυνση συνοδεύεται και από μείωση της πίεσεως. Εξερχόμενη η ροή από τα οδηγά πτερύγια προσιπτεί στα κινητά πτερύγια της πρώτης βαθμίδας. Επειδή η ροή εισέρχεται συστρεφόμενη, τα αναγκάζει να περιστραφούν. Εντός

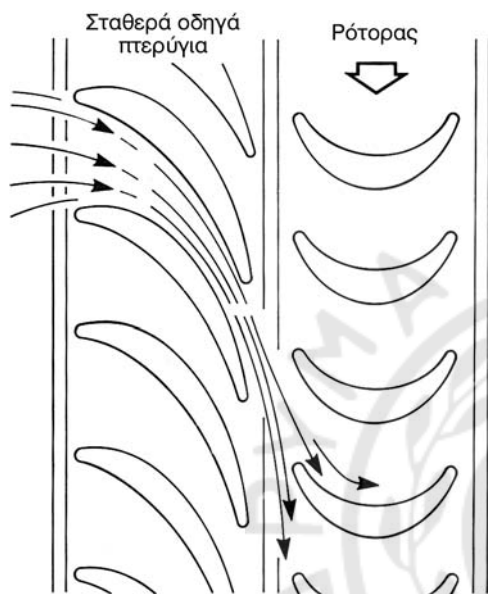
των κινητών περρυγίων αφαιρείται η κινητική ενέργεια της συστροφής και μετατρέπεται σε ωφέλιμη μηχανική ενέργεια στην άτρακτο του στρόβιλου. Στη συνέχεια η ροή εισέρχεται στη δεύτερη βαθμίδα (εάν υπάρχει) και συνεχίζεται η ίδια διαδικασία, μέχρι την έξοδο από το στρόβιλο.

Η μεταβολή της στροφορμής της ροής μέσα στα περρυγία συνοδεύεται από την εμφάνιση ροπής. Στα σταθερά περρυγία η ροπή μεταφέρεται στις εδρά-

σεις τους και στο κέλυφος του στρόβιλου. Στα κινητά περρυγία η ροπή που εμφανίζεται συνδέεται με την παραγωγή της ισχύος του στρόβιλου, αφού το γινόμενο της ροπής με τη γωνιακή ταχύτητα περιστροφής δίνει ισχύ. Η ροπή και η ισχύς μεταφέρονται μέσα από τον άξονα του στρόβιλου προς το συμπιεστή και προς τις κινούμενες διατάξεις (εάν υπάρχουν), όπως έλικα, ηλεκτρογεννήτρια κλπ.

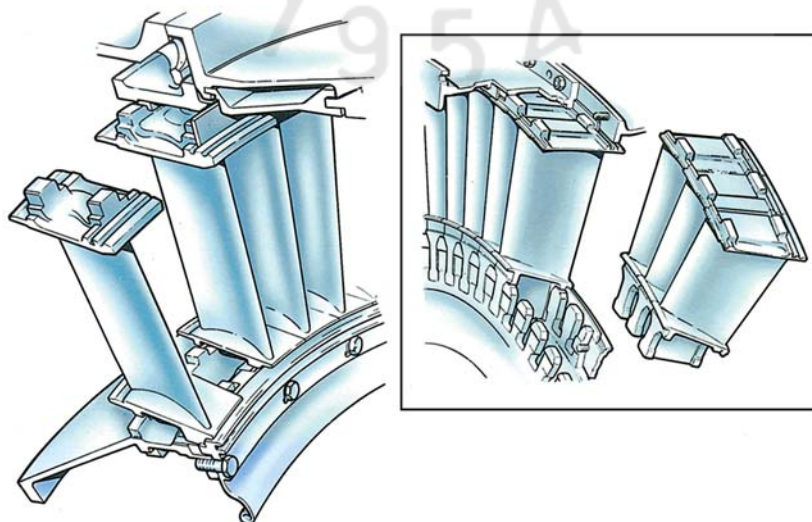
17.4.2 Κατασκευαστικά χαρακτηριστικά.

Τα σταθερά περρυγία του στρόβιλου εδράζονται στο κέλυφος του στρόβιλου (σχ. 17.4β), ενώ τα κινητά περρυγία εδράζονται σε δίσκο συνδεδεμένο με την άτρακτο της μηχανής (σχ. 17.4γ). Τόσο τα σταθερά όσο και τα κινητά περρυγία έχουν μορφή αεροτομής. Τα πρώτα στηρίζονται με τέτοιο τρόπο στο κέλυφος, ώστε να επιτρέπεται η ελεύθερη διαστολή τους με την άνοδο της θερμοκρασίας. Η διάδος που υπάρχει μεταξύ δύο διαδοχικών περρυγίων σχηματίζει συγκλίνον ακροφύσιο, το οποίο επιταχύνει τη ροή. Στο εσωτερικό τους είναι συνήθως κοίλα, ώστε να κυκλοφορεί ψυχρός αέρας από το συμπιεστή, για την ψύξη τους (σχ. 17.4δ). Ο αέρας αυτός είναι δυνατόν να εξέρχεται στην εξωτερική τους επιφάνεια, μέσα από μικροσκοπικές οπές κατάλληλα διατεταγμένες στην επιφάνεια των περρυγίων (σχ. 17.4ε). Ο εξερχόμενος αέρας σχηματίζει μια προστατευτική μεμβράνη ψυχρού αέρα πάνω στην επιφάνεια των περρυγίων, επιτρέποντας σε αυτά να αντέχουν σε ιδιαίτερα υψηλές θερμοκρασίες καυσαερίων, ακόμη και κοντά στο σημείο τήξεως του μετάλλου τους.



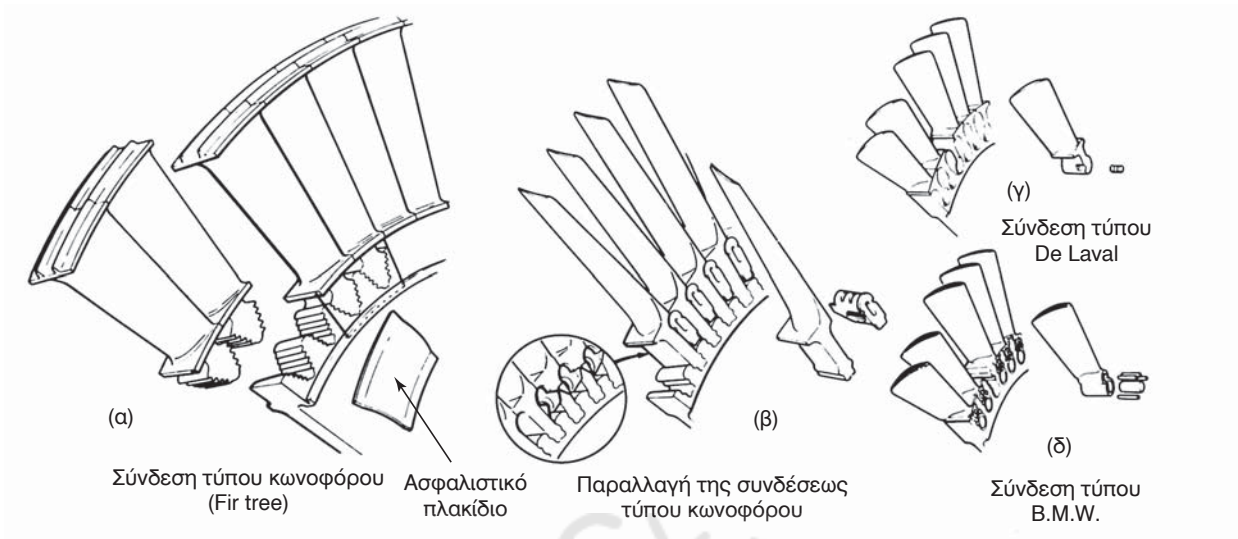
Σχ. 17.4α.

Σχηματική περιγραφή της ροής ανάμεσα στα σταθερά οδηγία περρυγία και στα κινητά περρυγία του ρότορα που ακολουθεί.



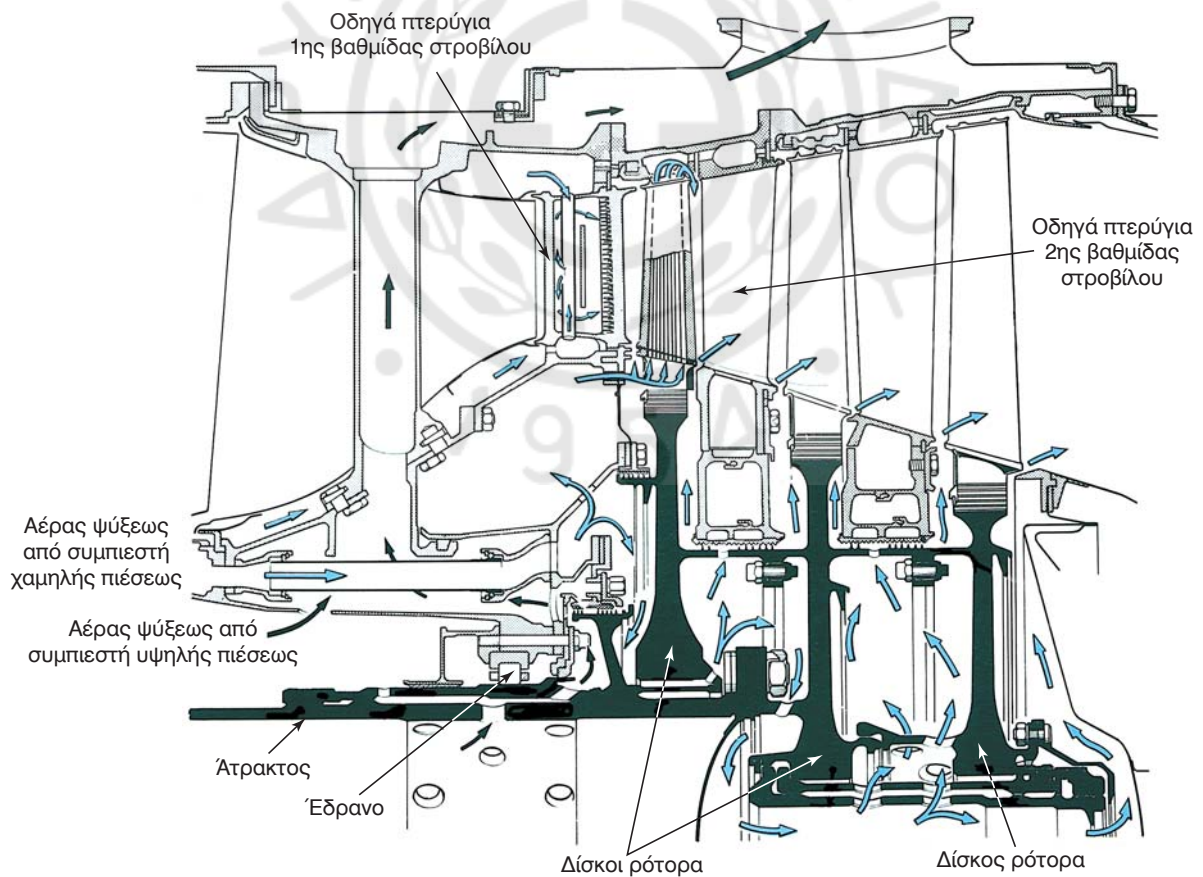
Σχ. 17.4β.

Εναλλακτικοί τρόποι στηρίξεως των σταθερών οδηγών περρυγίων του στρόβιλου.



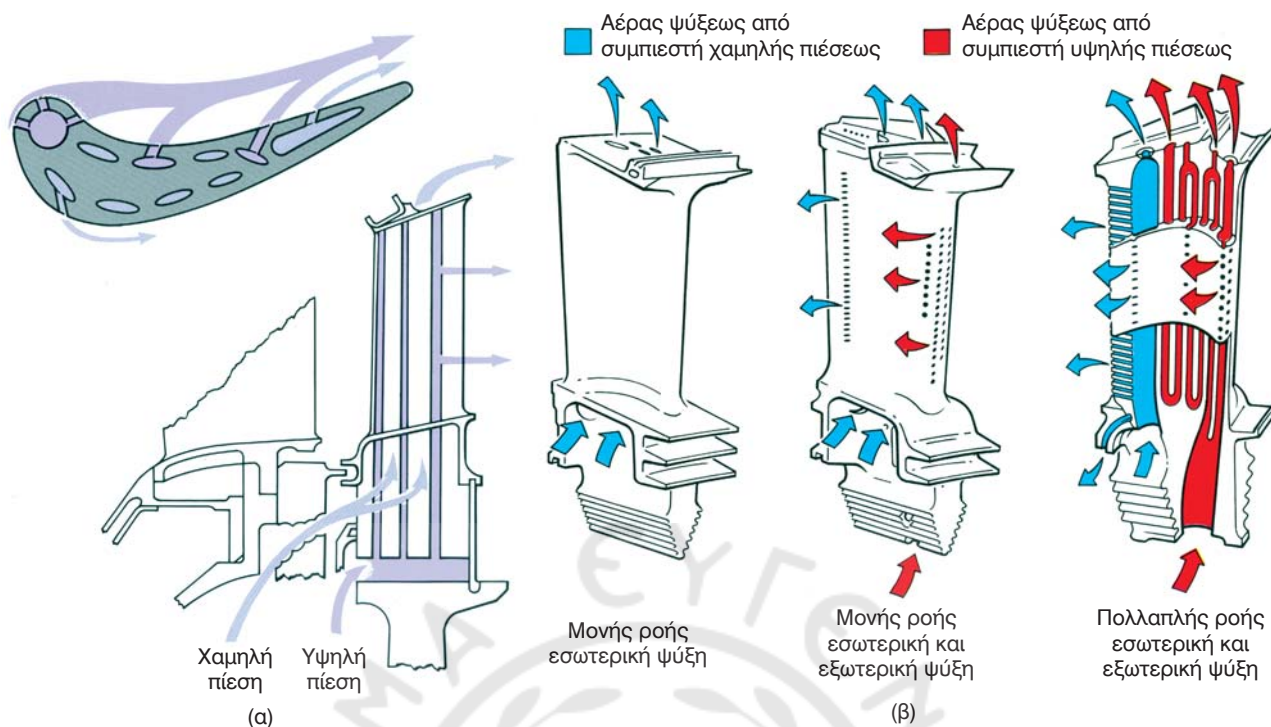
Σχ. 17.4γ.

Εναλλακτικοί τρόποι στηρίξεως των πτερυγίων του ρότορα στον αντίστοιχο δίσκο.



Σχ. 17.4δ.

Σχηματικό διάγραμμα της ροής του αέρα που απομαστεύεται από το συμπιεστή για την ψύξη των πτερυγίων και των δίσκων του στροβίλου.



Σχ. 17.4ε.

(α) Απεικόνιση της ροής του αέρα εντός κοίλου κινητού πτερυγίου στροβίλου και η έξοδός του από ειδικές οπές στην επιφάνεια του πτερυγίου για την ψύξη του. (β) Εναλλακτικοί τρόποι ψύξεως πτερυγίων στροβίλου.

Τα κινητά πτερύγια συνδέονται πάνω σε κατάλληλο μεταλλικό δίσκο, ο οποίος παραλαμβάνει τις φυγόκεντρες τάσεις και μεταφέρει τη ροπή στρέψης στον άξονα. Ο δίσκος ψύχεται και από τις δύο πλευρές του με ροή ψυχρού αέρα από το συμπιεστή. Η σύνδεση των πτερυγίων στο δίσκο πραγματοποιείται με κατάλληλη διαμόρφωση της βάσεως των πτερυγίων και αντίστοιχη διαμόρφωση του δίσκου, σε μορφή που θυμίζει στις περισσότερες περιπτώσεις κωνοφόρο δέντρο [σχ. 17.4γ(α)]. Συναντώνται όμως και διαφορετικές διαμορφώσεις συνδέσεως [σχ. 17.4γ(β), (γ), (δ)]. Η διαμόρφωση της συνδέσεως είναι ιδιαίτερα σημαντική, γιατί εξασφαλίζει την ομαλή μεταφορά των τάσεων από τα πτερύγια στο δίσκο. Όταν ο στροβίλος είναι κρύος, η σύνδεση μεταξύ πτερυγίου και δίσκου είναι χαλαρή, επιτρέποντας την ύπαρξη «αζόγου». Με την άνοδο της θερμοκρασίας και την περιστροφή του δίσκου, η σύνδεση γίνεται σταθερή. Η γεωμετρία των επιφανειών επαφής στην περιοχή συνδέσεως του πτερυγίου με το δίσκο πρέπει να είναι τέτοια, ώστε να αποτρέπεται η εμφάνιση ισχυρών τάσεων σε συγκεκριμένα σημεία, που μπορεί να προκαλέσουν αστοχία του υλικού.

Για να είναι δυνατή η περιστροφή των κινητών πτερυγίων σε σχέση με το ακίνητο κέλυφος του στροβίλου, πρέπει να υπάρχει ένα ακτινικό διάκενο μεταξύ του ακροπτερυγίου και του κελύφους. Το διάκενο αυτό δεν είναι σταθερό σε μέγεθος. Αντιθέτως μεταβάλλεται ανάλογα με το σημείο λειτουργίας, εξαιτίας της μεταβολής του μήκους των πτερυγίων. Η μεταβολή αυτή οφείλεται στη διαστολή τους λόγω υψηλών θερμοκρασιών και φυγοκέντρων δυνάμεων. Η ύπαρξη του ακτινικού διακένου συνδέεται με σημαντική μείωση της αποδόσεως του στροβίλου. Δεν μπορεί όμως να μειωθεί σημαντικά γιατί υπάρχει πάντα ο κίνδυνος να έρθουν σε επαφή τα κινούμενα πτερύγια με το ακίνητο κέλυφος, με καταστρεπτικές συνέπειες. Το πρόβλημα αντιμετωπίζεται με δύο τρόπους. Σύμφωνα με την πρώτη μέθοδο, τα πτερύγια κατασκευάζονται με ειδικές προεκτάσεις στο ακροπτερύγιο [σχ. 17.4γ(α)]. Με τη σύνδεση των πτερυγίων στο δίσκο σχηματίζουν ένα συνεχές εξωτερικό κέλυφος, που αποτρέπει τη διόδο ρευστού από τη μία πλευρά του πτερυγίου στην άλλη (shrouded blades). Η δεύτερη μέθοδος που ακολουθείται είναι ο ενεργός έλεγχος του ακτινικού διακένου, με κατάλληλη ψύξη του κελύφους, με χρήση αέρα από το συμπιεστή. Η ψύξη του κελύφους μεταβάλλεται

ανάλογα με το σημείο λειτουργίας, μεταβάλλοντας και την εσωτερική του διάμετρο, οπότε το ακτινικό διάκενο διατηρείται σχεδόν σταθερό, ανεξάρτητα από την επιμήκυνση των πτερυγίων.

Στις περιπτώσεις μικρών μηχανών, τα πτερύγια κατασκευάζονται σε ενιαίο τεμάχιο με το δίσκο, επιτρέποντας την παραλαβή ισχυροτέρων τάσεων (διάταξη blisc).

Το υλικό κατασκευής των σταθερών πτερυγίων του στροβίλου, επειδή αυτά δεν καταπονούνται σε εφελκυστικές τάσεις, επιλέγεται με κριτήριο την αντοχή σε υψηλές θερμοκρασίες. Τα συνήθη υλικά κατασκευής είναι κράματα του *νικελίου και του κοβαλτίου* (superalloys), ενώ χρησιμοποιούνται και ειδικές επιστρώσεις από κεραμικά υλικά. Η θερμομόνωση που επιτυγχάνουν τα τελευταία, επιτρέπει τη μείωση της εσωτερικής τους ψύξεως, με αποτέλεσμα την αύξηση της αποδόσεως της μηχανής.

Οι δίσκοι του στροβίλου καταπονούνται σε ισχυρές εφελκυστικές τάσεις, λόγω των φυγοκέντρων δυνάμεων. Εξαιτίας της κυκλικής τους καταπόνησεως (ξεκίνημα και σταμάτημα της μηχανής) εμφανίζεται υψηλός κίνδυνος προκλήσεως ρωγμών λόγω κοπώσεως. Παλαιότερα κατασκευάζονταν από ανοξείδωτο χάλυβα. Τα σύγχρονα όμως κράματα του νικελίου προσφέρουν μεγαλύτερη αντοχή σε κόπωση, αυξάνοντας τη διάρκεια ζωής τους. Οι δίσκοι (όπως και τα πτερύγια) μπορεί να κατασκευάζονται με τη χρήση της μεθόδου της κονιομεταλλουργίας, η οποία προσφέρει αυξημένη αντοχή και δυνατότητα αυξήσεως της ταχύτητας περιστροφής.

Τα κινητά πτερύγια του στροβίλου και ειδικά αυτά της πρώτης βαθμίδας, είναι τα πιο καταπονούμενα τμήματα του αεριοστροβίλου. Περιστρέφονται σε περιβάλλον πολύ υψηλής θερμοκρασίας, έντονα διαβρωτικό και ταυτόχρονα υπόκεινται σε πολύ ισχυρές τάσεις. Η περιστροφή τους γύρω από τον άξονα της μηχανής προκαλεί φυγόκεντρες δυνάμεις, οι οποίες εμφανίζονται ως ισχυρές εφελκυστικές τάσεις, κατά την ακτινική διεύθυνση. Οι τάσεις αυτές αυξάνονται με το τετράγωνο της ταχύτητας περιστροφής του στροβίλου.

Ταυτόχρονα, λόγω της στροφής που προκαλούν τα πτερύγια στη ροή, εμφανίζονται και καμπικές τάσεις. Η επενέργεια των παραπάνω τάσεων σε περιβάλλον υψηλών θερμοκρασιών προκαλεί το φαινόμενο του ερπυσμού. Τα πτερύγια δηλαδή, υπό την επενέργεια των εφελκυστικών τάσεων, επιμηκύνονται προοδευτικά, οπότε υπάρχει χρονικό όριο ζωής

πέρα από το οποίο υπάρχει σοβαρός κίνδυνος αστοχίας. Εκτός όμως από τον ερπυσμό, τα πτερύγια καταπονούνται σε κόπωση, λόγω της περιοδικής μεταβολής του μεγέθους της καταπόνησεως που υφίστανται, κατά τη διάρκεια των κύκλων λειτουργίας της μηχανής. Επιπλέον, σοβαρός κίνδυνος υπάρχει από την εμφάνιση ακραίων *θερμοκρασιακών μεταβολών* (thermal shocks), που είναι δυνατόν να προκληθούν από την ανομοιόμορφη καύση εντός του θαλάμου καύσεως. Το αποτέλεσμα μπορεί να κυμαίνεται από εμφάνιση ρωγμών, λόγω των ισχυρών θερμοκινημάτων, έως και κάψιμο του πτερυγίου σε ακραίες περιπτώσεις.

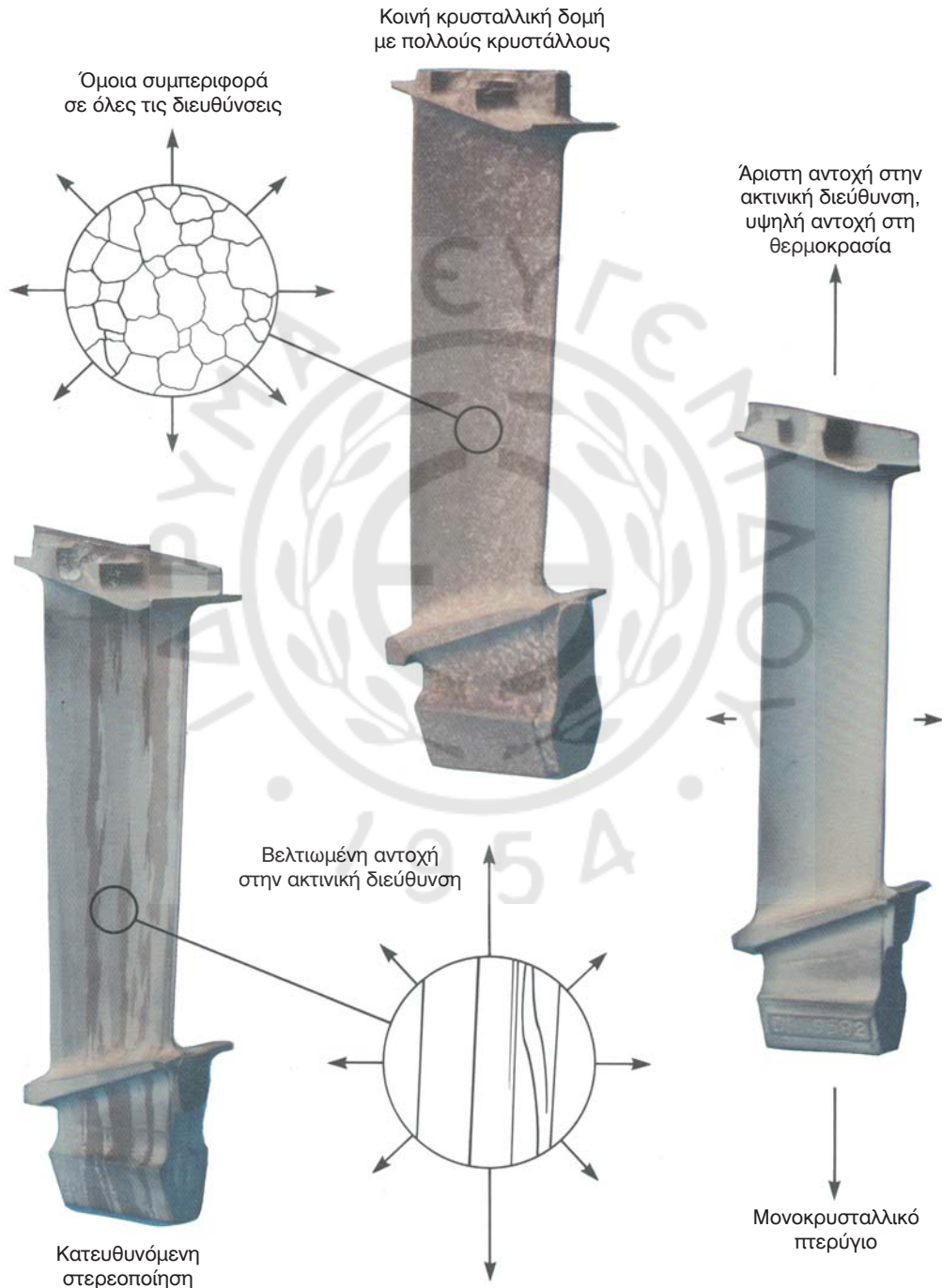
Η μέγιστη επιτρεπόμενη θερμοκρασία που μπορεί να αναπτυχθεί στην είσοδο του στροβίλου καθορίζεται από την ταχύτητα περιστροφής, από τη μέθοδο ψύξεως, αλλά κυρίως από το υλικό κατασκευής των πτερυγίων του στροβίλου. Η θερμοκρασία όμως στην είσοδο του στροβίλου καθορίζει τόσο την ισχύ, όσο και το βαθμό αποδόσεως του αεριοστροβίλου και συνεπώς πρέπει να είναι όσο το δυνατόν μεγαλύτερη. Επίσης η ταχύτητα περιστροφής του στροβίλου είναι επιθυμητό να είναι αυξημένη, γιατί τότε μειώνονται οι απώλειες και συνεπώς αυξάνεται ο βαθμός αποδόσεως του στροβίλου. Όμως οι αυξημένες ταχύτητες περιστροφής επάγουν αυξημένες εφελκυστικές τάσεις (οι οποίες αυξάνονται με το τετράγωνο της ταχύτητας περιστροφής). Είναι λοιπόν φυσικό η έρευνα να στρέφεται προς την ανάπτυξη υλικών, με όσο το δυνατόν μεγαλύτερη αντοχή σε υψηλές θερμοκρασίες και παράλληλα αυξημένη αντοχή σε ερπυσμό και κόπωση.

Τα υλικά που κυρίως χρησιμοποιούνται είναι κράματα νικελίου και κοβαλτίου, ενώ η κατασκευή των πτερυγίων γίνεται συνήθως με χύτευση, χρησιμοποιώντας τη μέθοδο του «*χαμένου κεριού*» (lost wax method, investment casting). Για να αυξηθεί η αντοχή των πτερυγίων κατά την ακτινική τους διεύθυνση (στην οποία εμφανίζονται οι ισχυρότερες τάσεις) χρησιμοποιείται κατά τη χύτευση των πτερυγίων η τεχνική της *κατευθυνόμενης στερεοποίησης* (directional solidification). Σύμφωνα με την τεχνική αυτή, με κατάλληλη διαμόρφωση του καλουπιού και με προοδευτική μείωση της θερμοκρασίας κατά την ακτινική διεύθυνση, επιτυγχάνεται η δημιουργία πτερυγίων από λίγους επιμήκεις κρυστάλλους ή από ένα μοναδικό κρύσταλλο μετάλλου (σχ. 17.4στ). Στην πρώτη περίπτωση επιτυγχάνεται αύξηση της αντοχής σε ερπυσμό, ενώ στη δεύτερη περίπτωση

αυξάνεται επιπλέον και η μέγιστη θερμοκρασία λειτουργίας του περυγίου.

Εκτός των μεταλλικών περυγίων, η έρευνα στρέφεται και προς την κατασκευή περυγίων από σύνθετα υλικά (κεραμικά υλικά ενισχυμένα εσωτερικά με ίνες). Το πρόβλημα των κεραμικών υλικών

είναι η μεγάλη ψαθυρότητά τους, αν και εμφανίζουν πολύ μεγαλύτερη αντοχή στη θερμοκρασία. Παράλληλα, κατασκευάζονται μεταλλικά περύγια με επικάλυψη από κεραμικά υλικά, τα οποία αυξάνουν την αντοχή του περυγίου σε υψηλές θερμοκρασίες, χωρίς να υπάρχει πρόβλημα ψαθυρότη-



Σχ. 17.4στ.

Διαφορετικές τεχνικές κατασκευής περυγίων στροβίλου με χύτευση. Είναι χαρακτηριστικές οι διαφορετικές κρυσταλλικές δομές τους, στις οποίες οφείλονται και τα διαφορετικά χαρακτηριστικά αντοχής τους σε ερπυσμό.



Σχ. 17.4ζ.

Πτερύγιο ρότορα στροβίλου με επικάλυψη από κεραμικά υλικά. Διακρίνονται οι οπές ψύξεως στην επιφάνειά του.

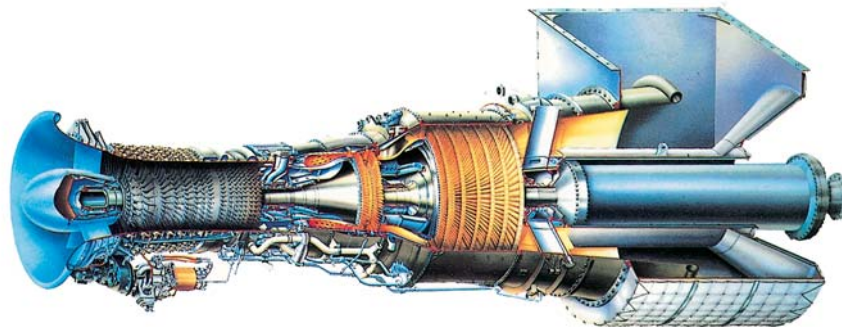
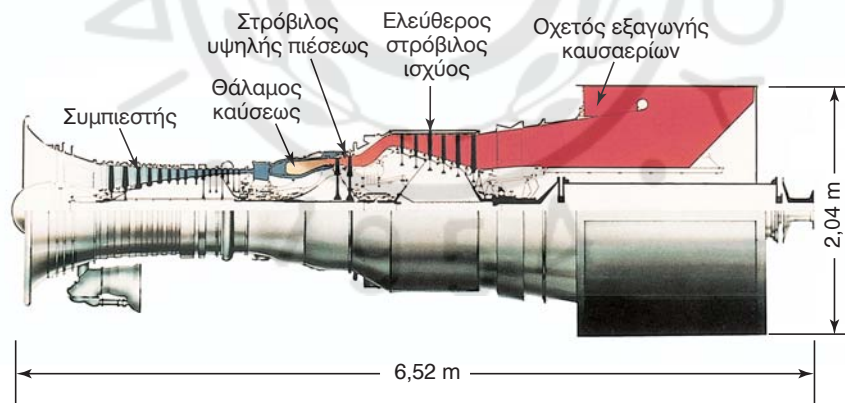
τας, αφού το περύγιο είναι μεταλλικό (σχ. 17.4ζ).

17.4.3 Στρόβιλος ισχύος.

Στην περίπτωση ενός **κινητήρα αντιδράσεως** (jet engine) η ισχύς που απορροφά ο στροβίλος χρησιμοποιείται για να κινήσει το συμπιεστή, καθώς και τα βοηθητικά συστήματα του κινητήρα. Τα καυσαέρια, εξερχόμενα του στροβίλου, έχουν ακόμη μεγάλη διαθέσιμη ενέργεια. Οδηγούνται σε ακροφύσιο, όπου επιταχύνονται και στη συνέχεια εξέρχονται στην ατμόσφαιρα. Η μεγάλη ορμή των καυσαερίων είναι αυτή που ωθεί τον κινητήρα (και το αεροσκάφος) προς τα εμπρός.

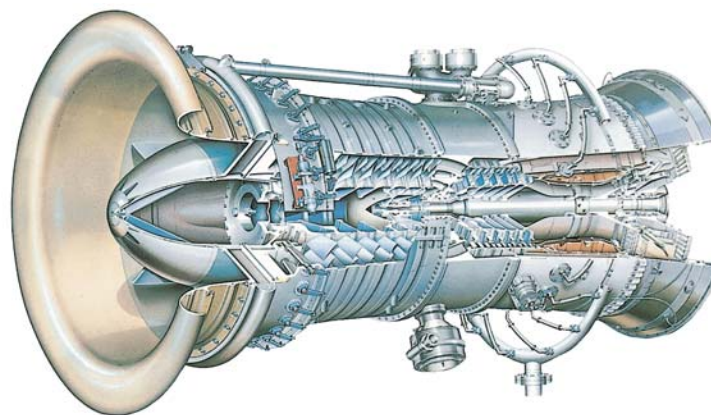
Στην περίπτωση που είναι επιθυμητή η χρησιμοποίηση του αεριοστροβίλου για την παραγωγή μηχανικής ισχύος σε περιστρεφόμενο άξονα, πρέπει να γίνει εκμετάλλευση της ενέργειας των καυσαερίων. Για το σκοπό αυτό χρησιμοποιείται ο λεγόμενος **στρόβιλος ισχύος** (σχ. 17.4η). Για να γίνεται διάκριση μεταξύ των δύο, ο στροβίλος που κινεί το συμπιεστή ονομάζεται **στρόβιλος αεριογόνου**. Η σχεδίαση των δύο στροβίλων δεν διαφέρει ως προς την αρχή λειτουργίας, παρά μόνο στο γεγονός ότι ο στροβίλος αεριογόνου λειτουργεί σε υψηλότερες πιέσεις και θερμοκρασίες.

Ο στροβίλος ισχύος μπορεί να είναι συνδεδεμέ-



Σχ. 17.4η.

Ναυτικός αεριοστροβίλος όπου διακρίνονται ο στρόβιλος αεριογόνου και ο στρόβιλος ισχύος.



Σχ. 17.4θ.

Ναυτικός αεριοστρόβιλος παράγωγο αεροπορικού αεριοστρόβιλου, που χρησιμοποιείται ως αεριογόνος. Μετά την έξοδό τους από την αεριογόνο, τα καυσαέρια οδηγούνται σε ανεξάρτητο στρόβιλο καυσαερίων.

νος σε ενιαίο άξονα με το στρόβιλο αεριογόνου ή να περιστρέφεται σε ανεξάρτητο άξονα, ο οποίος συνδέεται με το φορτίο (ηλεκτρογεννήτρια, έλικα κλπ.). Είναι συνήθης πρακτική να χρησιμοποιείται ένας (τροποποιημένος) αεροπορικός κινητήρας ως αεριογόνος (gas generator) (σχ. 17.4θ) (για την παραγωγή δηλαδή καυσαερίων), στο πίσω μέρος του οποίου τοποθετείται ανεξάρτητος στρόβιλος ισχύος για την παραλαβή της ωφέλιμης ισχύος. Η διάταξη αυτή παρέχει τη δυνατότητα εύκολης συντηρήσεως και εύκολης εξαγωγής του αεριοστρόβιλου, ενώ μειώνεται και το κόστος αναπτύξεως της μηχανής, αφού προέρχεται από υπάρχοντα κινητήρα.

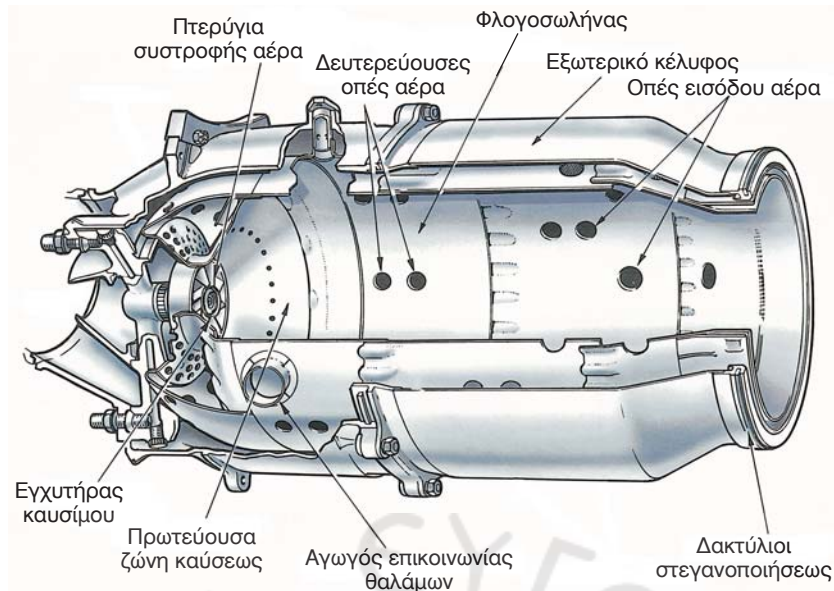
17.5 Ο θάλαμος καύσεως (Combustion chamber ή combustor).

Μετά το συμπιεστή ο αέρας οδηγείται στο θάλαμο καύσεως. Εκεί, μέσα από κατάλληλες διατάξεις, γίνεται προσαγωγή του καυσίμου, το οποίο (σε αέρια μορφή) αναμειγνύεται με το συμπιεσμένο αέρα και καίγεται. Ο θάλαμος καύσεως πρέπει να έχει κατάλληλη μορφή, ώστε μέσα σε μικρό όγκο να πραγματοποιείται η καύση μεγάλων ποσοτήτων καυσίμου με μεγάλες ποσότητες αέρα, χωρίς να εμφανίζεται σημαντική πτώση της πίεσεως και χωρίς σημαντικές απώλειες θερμότητας προς το περιβάλλον. Μία πολύ σοβαρή απαίτηση είναι επίσης η επίτευξη ομοιόμορφης διανομής της θερμοκρασίας στην έξοδο του θαλάμου καύσεως, ώστε τα περύγια του στρόβιλου που ακολουθεί, να μην καταπονούνται σε ισχυρές θερμικές τάσεις, λόγω ανομοιόμορφου θερμοκρασιακού πεδίου.

17.5.1 Τύποι θαλάμων καύσεως.

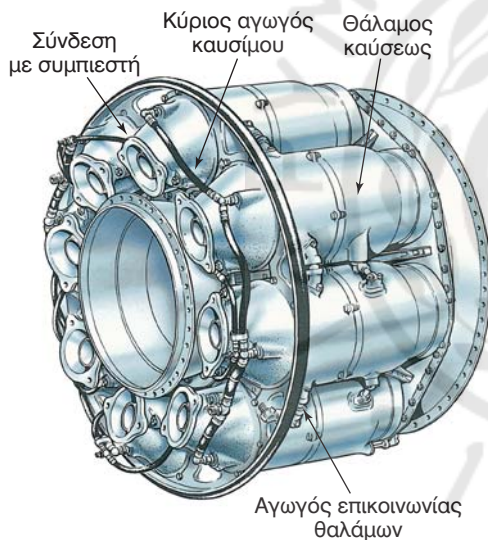
Οι θάλαμοι καύσεως διακρίνονται σε τρεις κύριους τύπους, τον **πολλαπλό θάλαμο καύσεως** (multiple chamber ή tubular ή can combustor), το **δακτυλιοειδή θάλαμο καύσεως** (annular chamber) και το συνδυασμό των παραπάνω (**tuboannular** ή **cannular**).

Ο **πολλαπλός θάλαμος καύσεως** απαρτίζεται από επιμέρους ανεξάρτητους θαλάμους καύσεως (σχ. 17.5α), περιφερειακά τοποθετημένους γύρω από τον άξονα που συνδέει το στρόβιλο με το συμπιεστή (σχ. 17.5β). Κάθε ένας από τους θαλάμους αυτούς απαρτίζεται από έναν εξωτερικό σωλήνα και έναν εσωτερικό διάτρητο σωλήνα. Ο εξωτερικός σωλήνας διαχωρίζει το εργαζόμενο μέσο από το περιβάλλον. Συνδέεται με κατάλληλο αγωγό με το συμπιεστή και εντός του προσάγεται ο συμπιεσμένος αέρας. Ο αέρας στη συνέχεια εισέρχεται στον ομοαξονικό εσωτερικό σωλήνα (**φλογοσωλήνας** - flame tube), από κατάλληλες οπές περιφερειακά διατεταγμένες στο τοίχωμα του εσωτερικού σωλήνα. Εντός του εισέρχεται και το καύσιμο, αναμειγνύεται με τον εισερχόμενο αέρα και καίγεται. Τα καυσαέρια οδηγούνται από το πίσω μέρος του φλογοσωλήνα στο στρόβιλο. Οι οπές του φλογοσωλήνα έχουν κατάλληλο μέγεθος και βρίσκονται σε συγκεκριμένες θέσεις, ώστε ο εισερχόμενος αέρας να στροβιλίζεται και να αναμειγνύεται καλύτερα με το καύσιμο, ώστε να επιτυγχάνεται ομοιόμορφη καύση. Οι ξεχωριστοί θάλαμοι καύσεως συνδέονται μεταξύ τους με αγωγούς, ώστε να επιτυγχάνεται ομοιόμορφη πίεση λειτουργίας. Επίσης με τη μεταξύ τους σύνδεση γίνεται ευκολότερη η έναυση της φλόγας, καθώς αυτή αναπτύσσεται από ένα θάλαμο στο γειτονικό του, μέσα από τους σωλήνες συνδέσεως.



Σχ. 17.5α.

Ο πολλαπλός θάλαμος καύσεως απαρτίζεται από ανεξάρτητους θαλάμους καύσεως, όπως αυτός του σχήματος.



Σχ. 17.5β.

Πολλαπλός θάλαμος καύσεως. Διακρίνονται οι οκτώ ανεξάρτητοι θαλάμοι καύσεως, που τον απαρτίζουν.

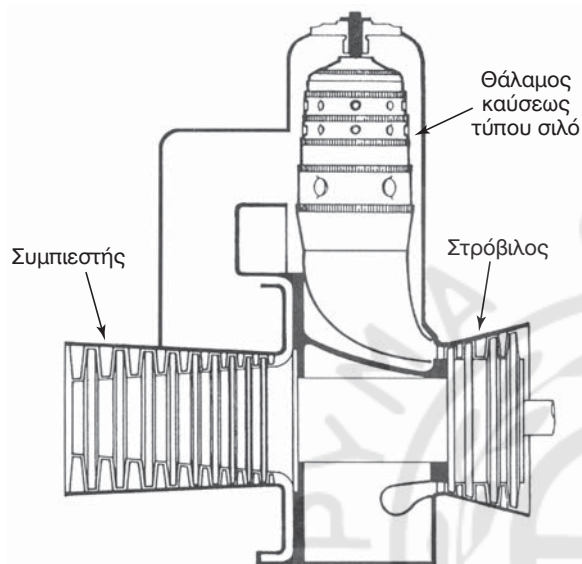
Ο συγκεκριμένος τύπος θαλάμου καύσεως είναι ο πιο απλός και φτηνός στην ανάπτυξη και κατασκευή. Έτσι είναι ο πρώτος που χρησιμοποιήθηκε στην κατασκευή των πρώτων αεροστροβίλων. Το μεγάλο μήκος και βάρος του όμως τον έχει καταστήσει ακατάλληλο για αεροπορικές εφαρμογές και χρησιμοποιείται πλέον μόνο σε επίγειες εφαρμογές αεροστροβίλων. Το κύριο πλεονέκτημά του είναι η ευκολία προσπελάσεως και επισκευής, σημαντικό χαρακτηριστικό στις επίγειες εγκαταστάσεις παραγωγής ισχύος.

Ο παραπάνω τύπος θαλάμου καύσεως συναντάται, σε επίγειες μηχανές παραγωγής ισχύος, υπό μορφή κατακόρυφου πύργου. Ο συγκεκριμένος θάλαμος καύσεως ονομάζεται και **τύπου σιλό** (σχ. 17.5γ). Στην περίπτωση αυτή βέβαια, δεν υπάρχει πολλαπλός θάλαμος, αλλά ένας μοναδικός θάλαμος, υπό μορφή διπλού σωλήνα. Ο συμπιεσμένος αέρας οδηγείται περιφερειακά του φλογοσωλήνα και εισέρχεται από το πάνω μέρος του μαζί με το καύσιμο. Ταυτόχρονα αέρας εισέρχεται και από περιφερειακές οπές στο εσωτερικό του φλογοσωλήνα. Ο μεγάλος όγκος της συγκεκριμένης σχεδίασεως επιτρέπει την επίτευξη πολύ καλής ποιότητας καύσεως, με μειωμένη παραγωγή ρύπων. Λόγω των χαμηλών ταχυτήτων της ροής οι απώλειες πίεσεως είναι πολύ μικρές, ενώ καθίσταται δυνατή και η καύση κακής ποιότητας καυσίμων. Όμως ενδείκνυται μόνο για επίγειες εγκαταστάσεις παραγωγής ισχύος, λόγω του μεγάλου όγκου και βάρους του.

Ο **δακτυλιοειδής θάλαμος καύσεως** αποτελείται από μοναδικό φλογοσωλήνα δακτυλιοειδούς μορφής. Αυτός περιβάλλεται από δύο κυλινδρικούς σωλήνες, έναν εξωτερικά και έναν εσωτερικά, προς την πλευρά της ατράκτου της μηχανής (σχ. 17.5δ), σχηματίζοντας το κέλυφος του θαλάμου καύσεως. Ο αέρας από το συμπιεστή οδηγείται στον εξωτερικό χώρο που περιβάλλει το φλογοσωλήνα και εισέρχεται στο φλογοσωλήνα από οπές στη μετωπική του επιφάνεια, αλλά κυρίως από περιφερειακές οπές. Ταυτόχρονα εισέρχεται και το καύσιμο, από ειδικές

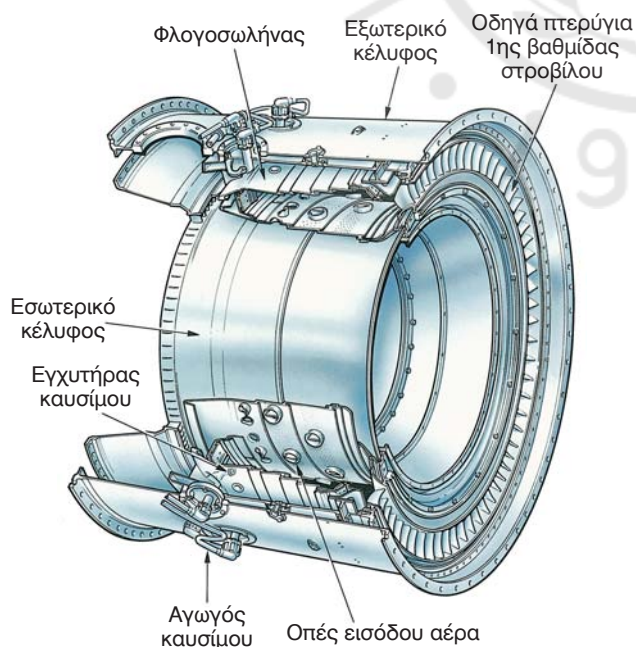
διατάξεις στη μετωπική (συνήθως) επιφάνεια του φλογοσωλήνα. Η έξοδος των καυσαερίων προς το στρόβιλο πραγματοποιείται από το πίσω μέρος του φλογοσωλήνα, ενώ ο περιφερειακός χώρος μεταξύ του κελύφους και του φλογοσωλήνα είναι κλειστός προς το στρόβιλο, ώστε ολόκληρη η ποσότητα του αέρα να εισέρχεται εντός του φλογοσωλήνα.

Ο συγκεκριμένος τύπος θαλάμου καύσεως εμφανίζει τα περισσότερα πλεονεκτήματα. Η ροή είναι



Σχ. 17.5γ.

Σχηματικό διάγραμμα αεριοστρόβιλου με θάλαμο καύσεως τύπου σιλό.

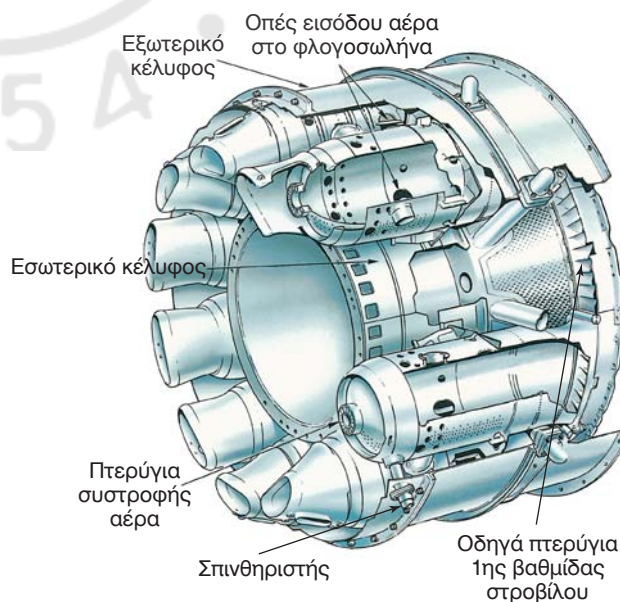


Σχ. 17.5δ.

Δακτυλιοειδής θάλαμος καύσεως.

αρκετά «καθαρή», εμφανίζονται δηλαδή μικρές απώλειες πίεσης, ενώ το απαιτούμενο μήκος είναι πολύ μικρότερο από τα άλλα δύο είδη. Το τελευταίο χαρακτηριστικό οδηγεί σε μείωση του βάρους και του κόστους κατασκευής. Η μικρή επιφάνεια του φλογοσωλήνα απαιτεί μικρότερη ποσότητα αέρα για την ψύξη της, οπότε η μείωση του αέρα ψύξεως επιτρέπει την καλύτερη καύση του καυσίμου, μειώνοντας τους παραγόμενους ρύπους. Όμως το μεγάλο μέγεθος του κελύφους του θαλάμου καύσεως καταπονείται ιδιαίτερα στις υψηλές πιέσεις του αέρα και απαιτεί ισχυρότερη κατασκευή σε σχέση με τα μικρού μεγέθους κελύφη στον πολλαπλό θάλαμο καύσεως. Όλοι οι σύγχρονοι αεροπορικοί κινητήρες και τα επίγεια ή ναυτικά παράγωγά τους, κατασκευάζονται πλέον με αυτόν τον τύπο θαλάμων καύσεως.

Οι προηγούμενοι δύο τύποι θαλάμων καύσεως συνδυάζονται στον **τρίτο τύπο** (tuboannular). Σε αυτόν, αριθμός κυλινδρικών φλογοσωλήνων διατάσσεται περιφερειακά μέσα σε κοινό δακτυλιοειδές κέλυφος, που περιβάλλει τον άξονα της μηχανής (σχ. 17.5ε). Ο συγκεκριμένος τύπος βρίσκεται τεχνολογικά ανάμεσα στους δύο προηγούμενους και συνδυάζει πλεονεκτήματα και μειονεκτήματα και από τους δύο. Απαιτεί μεγαλύτερο μήκος φλογοσωλήνα από το δακτυλιοειδή θάλαμο καύσεως, καθώς και μεγαλύτερη ποσότητα αέρα ψύξεως. Εμφανίζει μεγαλύτερες απώλειες πίεσης από το δακτυλιοειδή και μικρότερες από τον πολλαπλό θάλαμο καύσεως. Συνδυάζει την ευκολία συντηρήσεως και τη μηχανική αντοχή του πολλαπλού θαλάμου καύσεως με το



Σχ. 17.5ε.

Θάλαμος καύσεως τύπου tuboannular.

μικρότερο μέγεθος του δακτυλιοειδούς. Όπως και στην περίπτωση του πολλαπλού θαλάμου καύσεως, οι φλογοσωλήνες συνδέονται μεταξύ τους με αγωγούς, για την εξομοίωση της πίεσης και τη διάδοση της φλόγας κατά την έναυση. Ο τύπος αυτός συναντάται πλέον κυρίως σε επίγειες μηχανές παραγωγής ισχύος, λόγω των πολύ καλών χαρακτηριστικών αντοχής και συντηρήσεως.

17.5.2 Η λειτουργία του θαλάμου καύσεως.

Η διαδικασία της καύσεως απαιτεί την εισαγωγή του καυσίμου στο φλογοσωλήνα, τη διάσπασή του σε σταγονίδια, την εξαέρωσή τους, το σπάσιμο των αλυσίδων υδρογονανθράκων σε απλούστερους υδρογονάνθρακες και την αντίδραση των τελευταίων με το οξυγόνο του συμπιεσμένου αέρα. Για να πραγματοποιηθεί τέλεια καύση των υδρογονανθράκων με το οξυγόνο απαιτείται κατάλληλη θερμοκρασία και στοιχειομετρική αναλογία καυσίμου-αέρα.

Ο αέρας εξέρχεται από το συμπιεστή με αρκετά μεγάλη ταχύτητα, της τάξεως των 150 m/s, η οποία είναι ακατάλληλη για την πραγματοποίηση της καύσεως, αφού σε τέτοια ταχύτητα η φλόγα θα έσβηνε. Η κατάλληλη ταχύτητα για την καύση του καυσίμου είναι μόλις μερικά μέτρα το δευτερόλεπτο. Για την αρχική επιβράδυνση του αέρα, το τμήμα εισόδου στο θάλαμο καύσεως είναι διαμορφωμένο ως διαχύτης, δηλαδή με ομαλά αυξανόμενη διατομή. Ακόμη όμως και μετά το διαχύτη, η ταχύτητα του αέρα είναι αρκετά μεγάλη για να μπορεί να συγκρατηθεί η φλόγα. Έτσι πρέπει να διαμορφωθεί μία κατάλληλη διάταξη, η οποία να επιτρέπει τη διατήρηση της καύσεως.

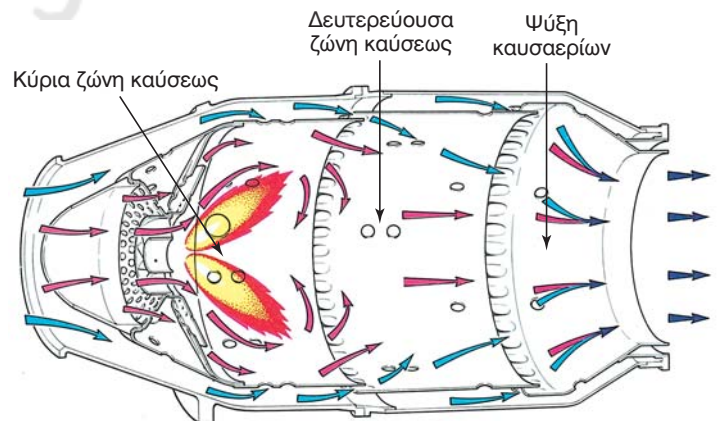
Ένα κύριο χαρακτηριστικό των αεριοστροβίλων είναι η μεγάλη περίσσεια αέρα με την οποία λειτουργούν. Έτσι, σε κανονική λειτουργία, ο λόγος αέρα-καυσίμου κυμαίνεται μεταξύ του 45:1 και του 130:1. Για να επιτευχθεί τέλεια καύση του καυσίμου απαιτείται σχεδόν στοιχειομετρικός λόγος αέρα καυσίμου, δηλαδή της τάξεως του 15:1. Συνεπώς θα πρέπει το καύσιμο να αναμειγνύεται με μέρος μόνο του εισερχόμενου αέρα, ώστε να πραγματοποιείται η καύση, και στη συνέχεια να εισέρχεται ο υπόλοιπος αέρας και να αναμειγνύεται με τα καυσαέρια.

Η διάταξη που επιτυγχάνει τον παραπάνω απαιτούμενο διαχωρισμό του εισερχόμενου αέρα, καθώς και τη συγκράτηση της φλόγας, είναι ο φλογοσωλήνας. Στο μέτωπο του φλογοσωλήνα υπάρχουν κατάλληλες οπές, απ' όπου εισέρχεται περίπου το 15% - 20% της παροχής μάζας αέρα. Αμέσως μετά τις οπές αυτές ακολουθούν πτερώγια, τα

οποία στροβιλίζουν τον εισερχόμενο αέρα, ώστε να επιτευχθεί καλύτερη ανάμειξη με το καύσιμο (σχ. 17.5α). Μετά τα πτερώγια ο αέρας εισέρχεται στην **κύρια ζώνη της καύσεως** (primary combustion zone). Εκεί η αναλογία αέρα-καυσίμου βρίσκεται κοντά στη στοιχειομετρική και επιτυγχάνεται η μέγιστη θερμοκρασία καύσεως (σχ. 17.5στ).

Το υπόλοιπο ποσοστό του αέρα, που δεν εισήλθε στην κύρια ζώνη της καύσεως, οδηγείται περιφερειακά του φλογοσωλήνα, στο χώρο μεταξύ του φλογοσωλήνα και του κελύφους του θαλάμου καύσεως. Ένα επιπλέον 20% του αέρα αυτού, εισέρχεται προς την κύρια ζώνη καύσεως, από περιφερειακές οπές του φλογοσωλήνα. Ο στροβιλιζόμενος αέρας που εισέρχεται μετωπικά, αλληλεπιδρά με τον αέρα που εισέρχεται περιφερειακά, δημιουργώντας περιοχές ανακυκλοφορίας, όπου οι ταχύτητες της ροής είναι χαμηλές, οπότε μπορεί να συντηρηθεί η φλόγα. Η μορφή της περιοχής ανακυκλοφορίας είναι δακτυλιοειδής και στο εσωτερικό της συγκρατείται η φλόγα. Η ανακυκλοφορία και ο έντονος στροβιλισμός του αέρα, μαζί με την έντονα τυρβώδη ροή, διασπών τα σταγονίδια του καυσίμου που εγχύονται από τους κατάλληλους εγχυτήρες στην περιοχή της ανακυκλοφορίας. Τα θερμά καυσαέρια στην κύρια ζώνη της καύσεως εξατμίζουν τα σταγονίδια του καυσίμου, οπότε το καύσιμο έρχεται γρήγορα σε αέρια φάση και σε θερμοκρασία κατάλληλη για την πραγματοποίηση της καύσεως. Ο έντονος στροβιλισμός επιτρέπει την ομοιόμορφη ανάμειξη του αέρα με το εγχυόμενο καύσιμο.

Η θερμοκρασία των παραγομένων καυσαερίων στην κύρια ζώνη καύσεως μπορεί να ξεπεράσει τα 2000 K. Η θερμοκρασία αυτή είναι ιδιαίτερα υψηλή



Σχ. 17.5στ.

Σχηματικό διάγραμμα της ροής του αέρα εντός του θαλάμου καύσεως.

και πολύ μεγαλύτερη από αυτή που μπορούν να αντέξουν τα περύγια του στροβίλου. Για τη μείωση της θερμοκρασίας των καυσαερίων χρησιμοποιείται το υπόλοιπο 60% του αέρα, το οποίο κυκλοφορεί περιφερειακά του φλογοσωλήνα και εισέρχεται προοδευτικά στο εσωτερικό του, στη **ζώνη αναμείξεως**, από κατάλληλες περιφερειακές οπές, πίσω από την κύρια ζώνη καύσεως. Το 20% του αέρα χρησιμοποιείται για τη μείωση της θερμοκρασίας των καυσαερίων, ενώ το υπόλοιπο 40% χρησιμοποιείται για την ψύξη των τοιχωμάτων του φλογοσωλήνα (σχ. 17.5στ).

Εάν η θερμοκρασία στην κύρια ζώνη καύσεως ξεπερνά τα 2000 K, εμφανίζεται διάσπαση των καυσαερίων, οπότε εμφανίζονται σημαντικές ποσότητες υδρογόνου και μονοξειδίου του άνθρακα στα προϊόντα της καύσεως. Αν τα αέρια αυτά οδηγηθούν κατευθείαν στο πίσω μέρος του φλογοσωλήνα, όπου (όπως θα δούμε) η θερμοκρασία έχει πέσει σημαντικά, παραμένουν άκαυστα και εξέρχονται μαζί με τα καυσαέρια. Αυτό θα είχε ως αποτέλεσμα τη σημαντική αύξηση των ρύπων και τη μείωση της αποδόσεως του κινητήρα. Για το λόγο αυτό χρησιμοποιείται μία ενδιάμεση ζώνη, η δευτερεύουσα **ζώνη καύσεως**, στην οποία εισέρχεται αέρας από περιφερειακές οπές, ρίχνοντας σταδιακά τη θερμοκρασία των καυσαερίων και επιτρέποντας την καύση των παραπάνω αερίων (σχ. 17.5στ). Η ζώνη αυτή στις τελευταίες σχεδιάσεις τείνει να εκλείψει.

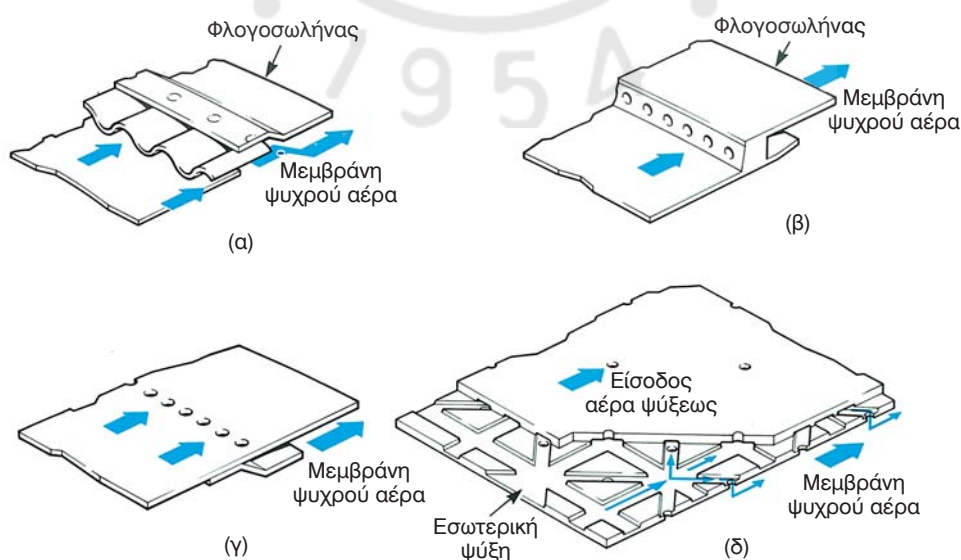
Η ψύξη των τοιχωμάτων του φλογοσωλήνα πραγματοποιείται με δύο μεθόδους. Η πρώτη αφορά στο

σχηματισμό μεμβράνης ψυχρού αέρα μεταξύ των εσωτερικών τοιχωμάτων του φλογοσωλήνα και των καυσαερίων, εισάγοντας τον αέρα από κατάλληλες εφαπτομενικές οπές εντός του [σχ. 17.5ζ(α),(β),(γ)]. Η δεύτερη (πιο σύγχρονη) μέθοδος χρησιμοποιεί διπλά τοιχώματα φλογοσωλήνα, μεταξύ των οποίων κυκλοφορεί ο ψυχρός αέρας πριν εξέλθει στο εσωτερικό του φλογοσωλήνα και σχηματίσει τη μονωτική μεμβράνη ψυχρού αέρα [σχ. 17.5ζ(δ)]. Με τη δεύτερη μέθοδο είναι δυνατόν να μειωθεί η αναγκαία ποσότητα αέρα για την ψύξη έως και 50%.

Το μήκος του φλογοσωλήνα και η θέση των οπών ψύξεως υπολογίζονται έτσι ώστε η καύση να έχει ολοκληρωθεί πλήρως εντός της κύριας ζώνης καύσεως, πριν ο αέρας ψύξεως εισέλθει στο εσωτερικό του φλογοσωλήνα. Σε αντίθετη περίπτωση, ο εισερχόμενος αέρας θα ψύξει τη φλόγα και δεν θα επιτευχθεί πλήρης καύση του καυσίμου.

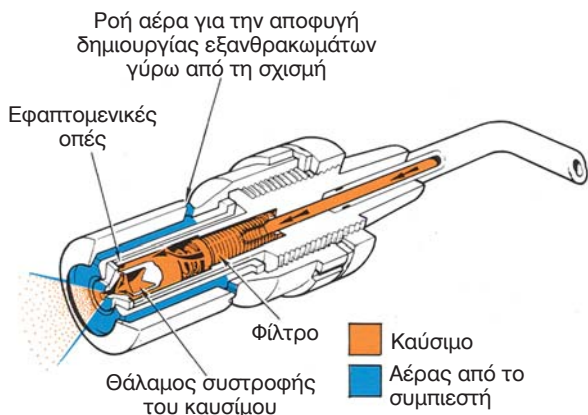
Η εισαγωγή του καυσίμου γίνεται με δύο μεθόδους. Η πρώτη μέθοδος (η πιο διαδεδομένη) είναι αντίστοιχη με την έγχυση στις εμβολοφόρες πετρελαιομηχανές. Το καύσιμο ψεκάζεται στο εσωτερικό του φλογοσωλήνα με τη χρήση καταλλήλων εγχυτήρων (σχ. 17.5η). Το διασκορπισμένο καύσιμο, λόγω της υψηλής θερμοκρασίας των καυσαερίων εξατμίζεται και καίγεται με τον εισερχόμενο αέρα.

Στη δεύτερη μέθοδο το καύσιμο εισέρχεται σε αέρια φάση στο εσωτερικό του φλογοσωλήνα. Για το σκοπό αυτό χρησιμοποιούνται ειδικό σωλήνες, εντός των οποίων πραγματοποιείται εξαέρωση του καυσίμου, λόγω της υψηλής θερμοκρασίας του θα-



Σχ. 17.5ζ.

Διαφορετικές μέθοδοι ψύξεως των τοιχωμάτων του θαλάμου καύσεως.

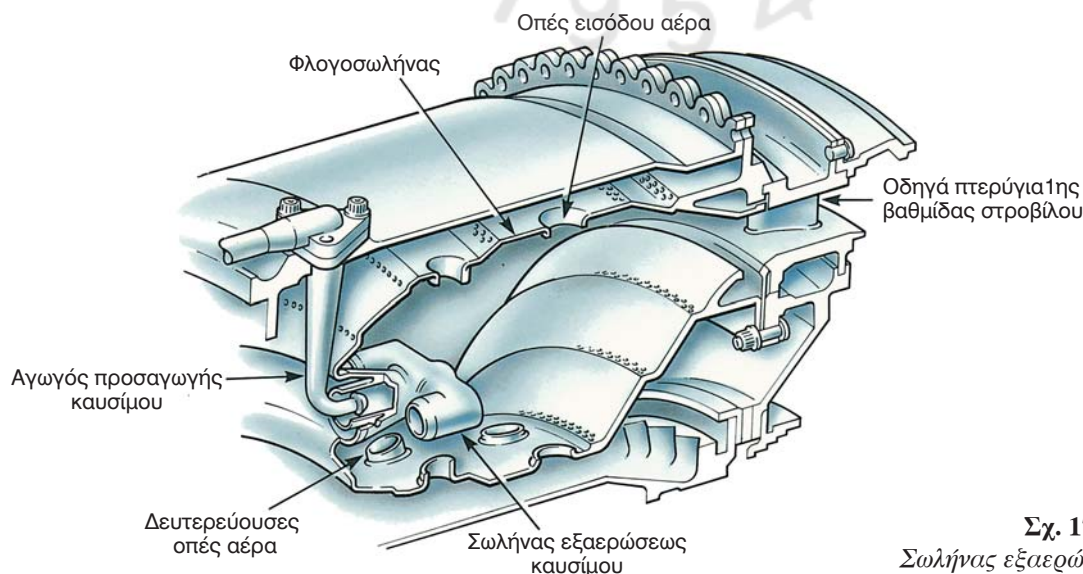


Σχ. 17.5η.

Εγχυτήρας καυσίμου απλής σχισμής (simplex).

λάμιου καύσεως (σχ. 17.5θ). Οι σωλήνες αυτοί έχουν σχήμα διπλού Π και στρέφουν τη ροή του καυσίμου προς την είσοδο του θαλάμου καύσεως. Το καύσιμο ψεκάζεται στο εσωτερικό των σωλήνων και εξατμίζεται, λόγω της υψηλής θερμοκρασίας του θαλάμου καύσεως. Μαζί με το ψεκαζόμενο καύσιμο στους σωλήνες εισέρχεται και αέρας, από το μέτωπο του φλογοσωλήνα. Το μείγμα αερίου καυσίμου και αέρα εξέρχεται από τους σωλήνες εξαερώσεως σε αντίθετη διεύθυνση, προς το μέτωπο του φλογοσωλήνα. Εκεί αναμειγνύεται έντονα με τον αέρα που εισέρχεται στροβιλιζόμενος από τις μεταπικές οπές και οδηγείται στην κύρια ζώνη της καύσεως. Το σύστημα αυτό είναι πολύ λιγότερο διαδεδομένο, αν και διακρίνεται από απλότητα κατασκευής.

Η έναρξη της καύσεως πραγματοποιείται με τη χρήση ηλεκτρικού σπινθηριστή. Μετά την έναυση η φλόγα διατηρείται μόνη της, αφού η καύση είναι συνεχής και όχι διακοπόμενη, όπως στις εμβολοφόρες ΜΕΚ.



Σχ. 17.5θ.

Σωλήνας εξαερώσεως καυσίμου.

17.5.3 Βασικοί παράμετροι λειτουργίας των θαλάμων καύσεως.

Η θερμοκρασία εξόδου των καυσαερίων από το θάλαμο καύσεως καθορίζεται από την αντοχή των μετάλλων, από τα οποία κατασκευάζονται τα πτερύγια του στροβίλου. Με τη χρήση ειδικών κραμάτων (superalloys) και με την εφαρμογή ψύξεως στα πτερύγια του στροβίλου, έγινε δυνατή η αύξηση της θερμοκρασίας εξόδου των καυσαερίων από το θάλαμο καύσεως από τα 1100 Κ στα 1850 Κ στους σύγχρονους αεροπορικούς κινητήρες. Η αύξηση της θερμοκρασίας αυτής είναι ουσιαστική για την επίτευξη υψηλού βαθμού αποδόσεως της μηχανής.

Η διανομή της θερμοκρασίας των καυσαερίων στην είσοδο του στροβίλου πρέπει να είναι όσο το δυνατόν πιο ομοιόμορφη κατά την περιφερειακή διεύθυνση. Αυτό είναι σχετικά δύσκολο να επιτευχθεί, λόγω του πεπερασμένου αριθμού καυστήρων. Επίσης, κατά την ακτινική διεύθυνση, η διανομή της θερμοκρασίας πρέπει να είναι πολύ συγκεκριμένη. Επιτρέπεται μία ακτινική αύξηση της θερμοκρασίας, διότι στα κινούμενα πτερύγια του στροβίλου, καθώς κινούμαστε προς τα ακροπτερύγια μειώνονται οι φυγόκεντρες δυνάμεις που τα καταπονούν. Μεγάλες όμως μεταβολές της θερμοκρασίας δημιουργούν ισχυρές θερμικές τάσεις που καταπονούν ιδιαίτερα τα πτερύγια. Ειδικά, στην περίπτωση ανομοιόμορφης προσαγωγής καυσίμου στους καυστήρες και ανομοιόμορφης καύσεως, είναι δυνατόν οι τοπικές θερμοκρασίες να υπερβούν τις μέγιστες επιτρεπόμενες, με αποτέλεσμα την καταστροφή των πτερυγίων του στροβίλου.

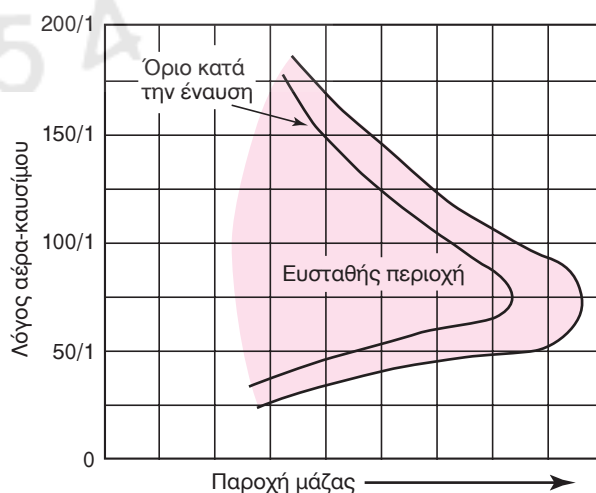
Η καύση πρέπει να γίνεται κατά τέτοιον τρόπο ώστε να αποφεύγεται η δημιουργία εξανθρακωμάτων (άκαυστου άνθρακα). Τα σωματίδια του άνθρακα μεταφέρονται με τη ροή και προσκολλώνται στις επιφάνειες των περυγίων του στρόβιλου ή φράσσουν τις οπές ψύξεώς τους. Ως αποτέλεσμα, αυξάνεται ο κίνδυνος διαβρώσεως και υπερθερμάνσεως των περυγίων, ενώ μειώνεται και η αεροδυναμική τους απόδοση. Ειδικότερα, λόγω των ταλαντώσεων της ροής εντός του θαλάμου καύσεως, τεμάχια εξανθρακωμάτων αποκολλώνται από τα περύγια και προκαλούν μεγαλύτερες ζημιές στις επόμενες βαθμίδες του στρόβιλου.

Λόγω των μεγάλων απαιτήσεων, όσον αφορά την προστασία του περιβάλλοντος, η καύση πρέπει να πραγματοποιείται με την ελάχιστη δυνατή παραγωγή καπνού. Η απαίτηση αυτή ισχύει τόσο για τους αεροπορικούς κινητήρες, όσο και για τους επίγειους και τους ναυτικούς. Ειδικά για τους κινητήρες που χρησιμοποιούνται για παραγωγή ηλεκτρικής ισχύος, επειδή συνήθως βρίσκονται κοντά σε κατοικημένες περιοχές, οι απαιτήσεις αυτές είναι ιδιαίτερα αυξημένες. Εκτός όμως από τον καπνό, η καύση συνοδεύεται από την παραγωγή οξειδίων του αζώτου, μονοξειδίου του άνθρακα και ακαύστων υδρογονανθράκων, επικινδύνων για το περιβάλλον. Ειδικότερα τα τελευταία χρόνια, με την αύξηση του λόγου πίεσεως των συμπιεστών και την αύξηση της μέγιστης θερμοκρασίας εισόδου στο στρόβιλο, το πρόβλημα της παραγωγής οξειδίων του αζώτου επιτείνεται και απαιτούνται ειδικές σχεδιάσεις θαλάμου καύσεως για την αντιμετώπισή του. Όσο πιο γρήγορα μειώνεται η θερμοκρασία έξω από την κύρια ζώνη της καύσεως, τόσο μειώνεται η παραγωγή ανεπιθυμητών ρύπων. Επίσης η παραγωγή ρύπων μειώνεται με τη μείωση του χρόνου της καύσεως.

Είναι σημαντικό, ο θάλαμος καύσεως να λειτουργεί με το μέγιστο δυνατό βαθμό αποδόσεως σε μεγάλο εύρος των στροφών λειτουργίας και παροχών αέρα. Τον παραπάνω στόχο διευκολύνει το γεγονός ότι η ταχύτητα του αέρα στην είσοδο του θαλάμου καύσεως παραμένει πρακτικά αμετάβλητη για μεγάλο εύρος παροχών. Αυτό είναι αποτέλεσμα της συνδυασμένης μεταβολής της πυκνότητας του αέρα και της παροχής του. Επιπλέον πρέπει να προκαλείται η ελάχιστη δυνατή πτώση της πίεσεως στο εσωτερικό του. Η πτώση της πίεσεως οφείλεται σε δύο λόγους. Η τριβή και η παρουσία έντονα τυρβώδους ροής είναι ο πρώτος λόγος, ενώ ο δεύτερος είναι η αύξηση της θερμοκρασίας λόγω της καύσεως. Η αύξηση της θερμοκρασίας συνοδεύεται και

από μείωση της πυκνότητας, άρα αύξηση της ταχύτητας (για να διατηρηθεί η παροχή σταθερή). Η αύξηση της ταχύτητας συνδέεται με αύξηση της ορμής, οπότε (όπως απαιτεί το θεώρημα της ορμής) εμφανίζεται μία πτώση της πίεσεως κατά μήκος του θαλάμου καύσεως. Η πτώση πίεσεως λόγω αυξήσεως της θερμοκρασίας είναι πολύ μικρότερη από την πτώση πίεσεως λόγω τριβής και τυρβής. Οι στρόβιλιμοί μεγάλου μεγέθους που απαιτούνται για τη συγκράτηση της φλόγας ευθύνονται κατά κύριο λόγο για τις απώλειες αυτές, που προφανώς δεν μπορούν να αποφευχθούν.

Η καύση εντός του θαλάμου καύσεως πρέπει να είναι ευσταθής. Αυτό σημαίνει ότι η καύση δεν πρέπει να παρουσιάζει μεταβολές ως προς την ένταση στο ίδιο σημείο λειτουργίας, ενώ η φλόγα πρέπει να διατηρείται σε όλο το εύρος λειτουργίας της μηχανής. Για κάθε τύπο θαλάμου καύσεως και για κάθε παροχή μάζας, υπάρχει ένα άνω και ένα κάτω όριο στο λόγο αέρα-καυσίμου, έξω από τα οποία η φλόγα δεν μπορεί να συντηρηθεί και σβήνει. Όσο μεγαλώνει η παροχή μάζας μέσα από τη μηχανή, τόσο μειώνεται το εύρος της ευσταθούς περιοχής (σχ. 17.5i). Πάνω από μία δεδομένη παροχή μάζας (συγκεκριμένη για κάθε τύπο θαλάμου καύσεως) δεν μπορεί να συντηρηθεί η φλόγα για κανένα λόγο αέρα-καυσίμου. Αντίστοιχα όρια υπάρχουν και για την έναυση του κινητήρα, μόνο που είναι πιο στενά (σχ. 17.5i). Αυτό είναι λογικό, αφού είναι δυσκολότερο να ξεκινήσει η καύση από κρύα κατάσταση του θαλάμου καύσεως, παρά να συντηρηθεί η φλόγα, οπότε απαιτούνται πιο αυστηροί περιορισμοί στο λόγο αέρα-καυσίμου.



Σχ. 17.5i.

Διάγραμμα ευσταθούς περιοχής λειτουργίας θαλάμου καύσεως.

Όσο μικρότερο είναι το μέγεθος του θαλάμου καύσεως, τόσο δυσκολότερο είναι να επιτευχθούν οι στόχοι που αναπτύχθηκαν προηγουμένως. Έτσι οι επίγειοι αεριοστροβίλοι, στους οποίους δεν υπάρχει πρόβλημα μεγέθους και βάρους, μπορούν να εφοδιαστούν με θαλάμους καύσεως καλύτερων χαρακτηριστικών λειτουργίας, από τους αντίστοιχους αεροπορικούς. Στους τελευταίους, το μέγεθος και το βάρος είναι κρίσιμες παράμετροι σχεδίασεως, οπότε οι θάλαμοι καύσεως κατασκευάζονται κατά το δυνατόν μικρότεροι και ελαφρύτεροι.

17.5.4 Καταπόνηση των θαλάμων καύσεως.

Ειδικά στην κύρια ζώνη καύσεως, οι αναπτυσσόμενες θερμοκρασίες είναι ιδιαίτερα υψηλές. Τα υλικά κατασκευής θα πρέπει να αντέχουν στις υψηλές αυτές θερμοκρασίες και για το λόγο αυτό χρησιμοποιούνται τα ανθεκτικότερα στη θερμοκρασία υλικά που είναι διαθέσιμα. Τέτοια υλικά είναι κράματα του νικελίου και του κοβαλτίου, ενώ χρησιμοποιούνται και ειδικές επιστρώσεις που αυξάνουν την αντοχή, αλλά και την αντίσταση στη διάβρωση. Το τελευταίο είναι ιδιαίτερα σημαντική απαίτηση για τα υλικά κατασκευής των θαλάμων καύσεως, λόγω του ιδιαίτερα διαβρωτικού περιβάλλοντος των θερμών καυσαερίων και των χημικών αντιδράσεων που πραγματοποιούνται εντός του φλογοσωλήνα. Τα κράματα του νικελίου που έχουν κυρίως χρησιμοποιηθεί στην κατασκευή θαλάμων καύσεως είναι τα Nimonic 75 και Hastelloy X, με αντοχή μέχρι τα 1100 K. Στις σύγχρονες κατασκευές χρησιμοποιούνται κυρίως το Nimonic 263, το Nimonic 86 και το Haynes 188 (κράμα κοβαλτίου). Όλα τα παραπάνω κράματα εμφανίζουν υψηλή αντοχή στη θερμοκρασία και στη διάβρωση και υψηλή ικανότητα διαμορφώσεως και συγκολλήσεως.

Ιδιαίτερες έρευνες πραγματοποιούνται προς την κατεύθυνση της χρησιμοποιήσεως κεραμικών υλικών ή κεραμικών επιστρώσεων στην κατασκευή των θαλάμων καύσεως (νιτρίδια και καρβίδια του πυριτίου). Το κύριο πρόβλημα των υλικών αυτών είναι η ψαθυρότητά τους, αν και διακρίνονται από πολύ υψηλότερο σημείο τήξεως σε σχέση με τα κλασικά μεταλλικά υλικά. Είναι χαρακτηριστικό ότι διατηρούν την αντοχή τους μέχρι και τα 1880 K. Για την επίλυση του προβλήματος της ψαθυρότητας χρησιμοποιούνται εσωτερικές ενισχύσεις του υλικού με ίνες άνθρακα. Η αντοχή τους στην υψηλή θερμοκρασία δείχνει ότι στο μέλλον θα εδραιωθούν, αφού λυθούν τα τωρινά τους προβλήματα.

Οι θάλαμοι καύσεως εκτός από την καταπόνηση λόγω των υψηλών θερμοκρασιών, καταπονούνται και σε θερμοκές τάσεις, λόγω των μεγάλων μεταβολών της θερμοκρασίας, από σημείο σε σημείο. Οι θερμοκές τάσεις, προκαλούν ερπυσμό του μετάλλου με αποτέλεσμα την αστοχία του. Παράλληλα, λόγω των ταλαντώσεων και των ασταθειών της ροής και λόγω των επαναλαμβανόμενων κύκλων λειτουργίας (έναυση, σβήσιμο κλπ.) υπάρχει σοβαρός κίνδυνος αστοχίας από κόπωση των υλικών.

Σε σχέση όμως με τις εμβολοφόρες μηχανές εσωτερικής καύσεως, οι αναπτυσσόμενες πιέσεις είναι πολύ χαμηλότερες, επιτρέποντας την πολύ ελαφρύτερη κατασκευή τους σε σχέση με τα χιτώνια των εμβολοφόρων ΜΕΚ. Όμως, ενώ στις εμβολοφόρες ΜΕΚ η καταπόνηση είναι διακοπόμενη (μόνο σε συγκεκριμένες φάσεις), επιτρέποντας την ενδιάμεση ψύξη των κυλίνδρων, εδώ η καταπόνηση είναι συνεχής, ενώ οι απαιτήσεις βάρους και όγκου είναι πολύ αυστηρότερες. Για το λόγο αυτό τα υλικά και οι μέθοδοι κατασκευής των θαλάμων καύσεως των αεριοστροβίλων είναι αρκετά πιο εξελιγμένα και απαιτητικά σε σχέση με τα αντίστοιχα των εμβολοφόρων ΜΕΚ.

17.5.5 Έγχυση του καυσίμου.

Η πλήρης εξάτμιση, ο σωστός διασκορπισμός και η ομοιόμορφη ανάμειξη του καυσίμου με τον αέρα εντός του φλογοσωλήνα είναι απαραίτητη προϋπόθεση για την επίτευξη σωστής καύσεως. Πρέπει να σημειωθεί ότι οι συνθήκες που επικρατούν εντός του θαλάμου καύσεως, με την υψηλή ταχύτητα του συμπιεσμένου αέρα και το μικρό διαθέσιμο χώρο, δυσκολεύουν ιδιαίτερα την έγκαιρη διάσπαση και εξάτμιση του καυσίμου. Τα συνήθη καύσιμα των αεριοστροβίλων εξατμίζονται δύσκολα. Για το λόγο αυτό απαιτείται ο πολύ καλός διασκορπισμός τους σε μεγάλο αριθμό σταγονιδίων με μεγάλη επιφάνεια επαφής με τον αέρα, ώστε να επιταχυνθεί η εξάτμισή τους. Το μέγεθος των σταγονιδίων είναι πολύ σημαντικό και για την έναυση του κινητήρα. Μικρή αύξηση του μεγέθους των σταγονιδίων προκαλεί δυσανάλογη αύξηση της απαιτούμενης ηλεκτρικής ισχύος έναυσεως. Το μέγεθος των σταγονιδίων επιδρά επίσης στην ευστάθεια της καύσεως, στο βαθμό αποδόσεως της καύσεως και στην παραγωγή ρύπων. Τα υγρά καύσιμα που χρησιμοποιούνται στους αεριοστροβίλους είναι διάφοροι τύποι κηροζίνης (φωτιστικό πετρέλαιο). Οι επίγειοι αεριοστροβίλοι παραγωγής ισχύος κατασκευάζονται συνήθως με δυνατό-

τητα καύσεως εναλλακτικά υγρών καυσίμων ή φυσικού αερίου.

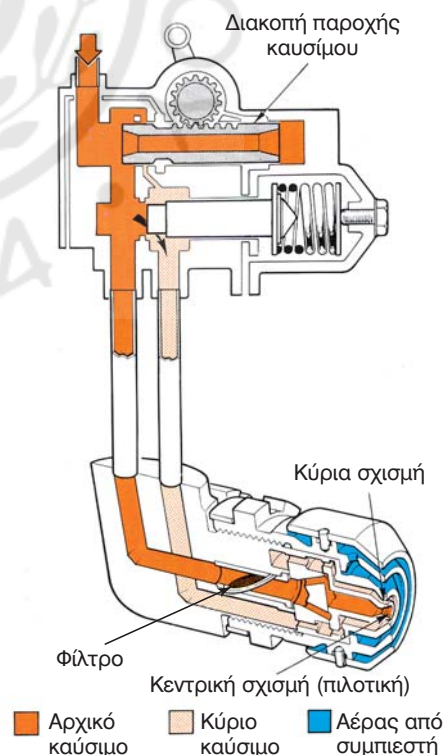
Όπως αναφέρθηκε προηγουμένως, υπάρχουν δύο μέθοδοι εισαγωγής του καυσίμου στο θάλαμο καύσεως. Η πρώτη και πιο διαδεδομένη μέθοδος χρησιμοποιεί κατάλληλο εγχυτήρα για το διασκορπισμό του καυσίμου σε σταγονίδια εντός του φλογωσολήνα. Στη δεύτερη μέθοδο το καύσιμο εξατμίζεται και αναμειγνύεται με αέρα σε ξεχωριστό χώρο, με εκμετάλλευση της υψηλής θερμοκρασίας του θαλάμου καύσεως, και στη συνέχεια εισέρχεται στην κύρια ζώνη καύσεως.

Ο πιο απλός τρόπος διασπάσεως της δέσμης του καυσίμου σε μικρά σταγονίδια είναι με τη διέλευση του καυσίμου μέσα από μία κατάλληλη σχισμή (οπή), με εφαρμογή υψηλής πίεσεως (pressure-jet atomization). Η ανάγκη μικρού μήκους θαλάμου καύσεως επιβάλλει η δέσμη να εξέρχεται κωνικά με μεγάλη περιεχόμενη γωνία (της τάξεως των 90°). Αυτό επιτυγχάνεται με την επιβολή συστροφής στο καύσιμο πριν εισέλθει στην οπή εγχύσεως (σχ. 17.5η). Ο εγχυτήρας αυτός ονομάζεται *απλής σχισμής* ή *simplex*. Το κύριο πρόβλημα του συγκεκριμένου τύπου είναι ότι δεν μπορεί να διαχειριστεί μεγάλες μεταβολές στην παροχή του καυσίμου. Για να πραγματοποιηθεί σωστή έγχυση απαιτείται μικρή διάμετρος οπής, αλλά σε μεγάλες παροχές η απαιτούμενη πίεση στο καύσιμο πρέπει να γίνει πολύ μεγάλη. Αν η οπή μεγαλώσει για να διαχειρίζεται μεγαλύτερες παροχές, δεν επιτυγχάνεται σωστός διασκορπισμός του καυσίμου στις μικρές παροχές στα μερικά φορτία της μηχανής.

Για να ξεπεραστεί το παραπάνω πρόβλημα, αναπτύχθηκαν οι *εγχυτήρες διπλής σχισμής* (dual-orifice atomizers ή duplex). Στους εγχυτήρες αυτού του τύπου (σχ. 17.5ια), υπάρχουν δύο ανεξάρτητες ομόκεντρες σχισμές, στις οποίες προσάγεται καύσιμο από διαφορετικά κυκλώματα. Πριν εισέλθει το καύσιμο σε κάθε σχισμή, στροβιλίζεται, για τη διευκόλυνση του διασκορπισμού του. Η κεντρική σχισμή αποτελεί τον πιλοτικό εγχυτήρα, ο οποίος είναι σχεδιασμένος για μικρές παροχές και χρησιμοποιείται στα χαμηλά φορτία. Όταν απαιτείται να αυξηθεί η παροχή καυσίμου, με το άνοιγμα κατάλληλης βαλβίδας, προσάγεται καύσιμο και στον κύριο εγχυτήρα που βρίσκεται εξωτερικά του πρώτου, ο οποίος είναι βελτιστοποιημένος για μεγαλύτερες παροχές.

Ο τύπος του εγχυτήρα που εμφανίζει τα περισσότερα πλεονεκτήματα είναι ο *εγχυτήρας δέσμης αέρα* (airblast atomizer). Στον τύπο αυτό, η διάσπαση της

δέσμης του καυσίμου προκαλείται με την επαφή της με δέσμη αέρα υψηλής ταχύτητας. Συνεπώς δεν απαιτείται υψηλή πίεση προσαγωγής για το καύσιμο, ενώ η λειτουργία του μηχανισμού είναι ανεξάρτητη της παροχής καυσίμου. Για το διασκορπισμό του καυσίμου σχηματίζονται τρεις ομόκεντρες δέσμες: μία εσωτερική κυλινδρική δέσμη αέρα, εξωτερικά αυτής μία λεπτή κυλινδρική δέσμη καυσίμου και τέλος μία τρίτη κυλινδρική δέσμη αέρα, η οποία περιβάλλει τις προηγούμενες. Η υψηλή ταχύτητα του αέρα προκαλεί το λεπτό διασκορπισμό του καυσίμου, ενώ αποφεύγεται και η επαφή του καυσίμου με τα τοιχώματα του θαλάμου καύσεως. Με τον εγχυτήρα αυτό επιτυγχάνεται η διατήρηση ομοιόμορφης διανομής της θερμοκρασίας σε μεγάλο εύρος παροχών καυσίμου. Επίσης προστατεύονται τα τοιχώματα του θαλάμου καύσεως από υπερθέρμανση, ενώ μειώνεται και η παραγωγή καπνού. Ο ίδιος ο εγχυτήρας προστατεύεται από υπερθέρμανση, λόγω της δέσμης αέρα που περιβάλλει την εξαγωγή του. Τα μειονεκτήματα του συγκεκριμένου τύπου είναι το μειωμένο εύρος ευσταθούς λειτουργίας (όσον αφορά το λόγο αέρα-καυσίμου) και η μειωμένη απόδοση κατά την έναυση, λόγω της μικρής διαθέσιμης παροχής αέρα. Τα παραπάνω μειονεκτήματα επιλύονται



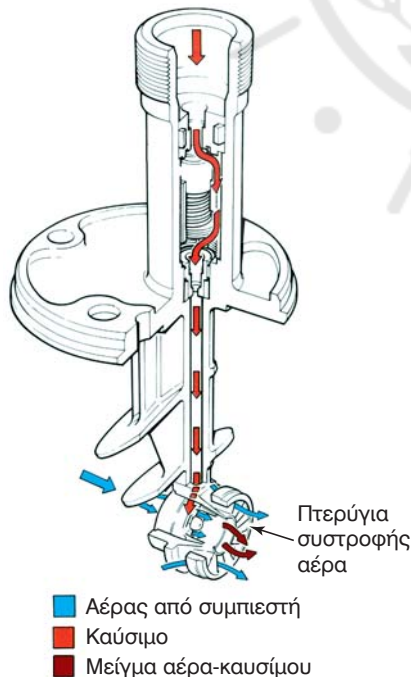
Σχ. 17.5ια.

Εγχυτήρας καυσίμου διπλής σχισμής (duplex).

με τη χρήση πιλοτικού εγχυτήρα σχισμής. Μία παραλλαγή του παραπάνω τύπου εγχυτήρα εμφανίζεται στο σχήμα 17.5ιβ.

Στους επίγειους αεριοστροβίλους οι θάλαμοι καύσεως και οι εγχυτήρες καυσίμου σχεδιάζονται για καύση τόσο υγρών όσο και αερίων καυσίμων. Στο σχήμα 17.5ιγ απεικονίζεται εγχυτήρας πολλαπλών καυσίμων επίγειου αεριοστροβίλου. Ο συγκεκριμένος εγχυτήρας είναι σχεδιασμένος να λειτουργεί είτε με υγρό καύσιμο είτε με αέριο καύσιμο, είτε με συνδυασμό τους. Παρέχεται επίσης η δυνατότητα ψεκασμού νερού.

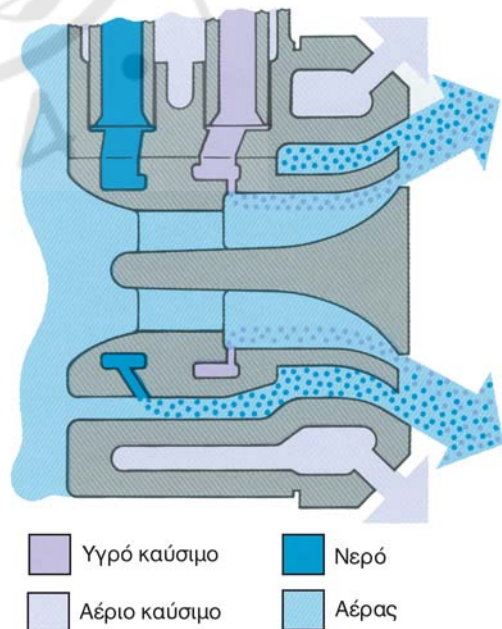
Η δεύτερη μέθοδος εισαγωγής του καυσίμου βασίζεται στη θέρμανσή του σε θερμοκρασία μεγαλύτερη του σημείου βρασμού του (για την ακρίβεια του σημείου βρασμού του βαρύτερου περιεχομένου στο καύσιμο υδρογονάνθρακα). Αυτό επιτυγχάνεται με τον ψεκασμό του καυσίμου εντός σωλήνα, μέσα στον οποίο προσάγεται και αέρας. Ο σωλήνας βρίσκεται εκτεθειμένος στα θερμά καυσαέρια του θαλάμου καύσεως, οπότε τα τοιχώματά του έχουν υψηλή θερμοκρασία, αναγκάζοντας το ψεκαζόμενο καύσιμο να εξατμισθεί, αναμειγνυόμενο με τον αέρα εντός του σωλήνα. Ο σωλήνας έχει σχήμα διπλού Π και διαχωρίζει στα δύο το ρεύμα του μείγματος, το οποίο εξέρχεται τελικά προς τη μετωπική επιφάνεια του φλογοσωλήνα (σχ. 17.5θ).



Σχ. 17.5ιβ.

Παράλλαξη εγχυτήρα δέσμης αέρα.

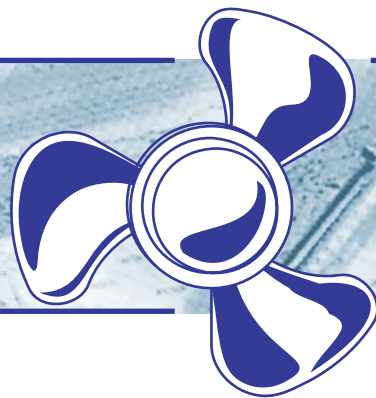
Το συγκεκριμένο σύστημα διακρίνεται από την απλότητα στη σχεδίαση και την κατασκευή και το συνεπαγόμενο μικρό κόστος. Απαιτεί μικρή πίεση προσαγωγής του καυσίμου, αλλά είναι ευαίσθητο στις αλλαγές του καυσίμου. Επίσης εμφανίζει αυξημένο κίνδυνο καταστροφής, λόγω της εκθέσεώς του σε υψηλές θερμοκρασίες. Κατά τη φάση της επιταχύνσεως, όταν εισέρχεται αυξημένη ποσότητα καυσίμου, η ψύξη που αυτό προκαλεί, μειώνει το βαθμό της εξατμίσεως. Ειδικά κατά την εκκίνηση, που οι σωλήνες είναι κρύοι, απαιτείται ξεχωριστό σύστημα για την έναρξη της λειτουργίας. Το σύστημα αυτό επιβιώνει για δύο λόγους: ο πρώτος είναι η ικανοποιητική διανομή του καυσίμου εντός της κύριας ζώνης καύσεως και ο δεύτερος συνδέεται με την ψύξη του από το εγχυόμενο καύσιμο. Όμως κατά τη διάρκεια ταχείας μειώσεως της ισχύος του κινητήρα, με μείωση της παροχής καυσίμου, το καύσιμο δεν είναι αρκετό για να ψύξει τους σωλήνες, και η μόνη ψύξη παρέχεται από τον εισερχόμενο αέρα. Στους σύγχρονους και μελλοντικούς κινητήρες υψηλού βαθμού συμπίεσεως, ο εισερχόμενος αέρας έχει αρκετά υψηλή θερμοκρασία για να ψύξει ικανοποιητικά τους σωλήνες ατμοποιήσεως. Συνεπώς το σύστημα αυτό θα τείνει να καταργηθεί και να διατηρείται μόνο σε πολύ μικρού μεγέθους αεριοστροβίλους, για τους οποίους αποτελεί το ιδανικό σύστημα ατμοποίησης, λόγω μειωμένου κόστους και βάρους, ιδιαίτερα απλής κατασκευής και αυξημένης αξιοπιστίας.



Σχ. 17.5ιγ.

Τομή εγχυτήρα πολλαπλών καυσίμων (υγρών και αερίων).

Κεφάλαιο Δέκατο Όγδοο



ΚΥΚΛΟΙ ΑΕΡΙΟΣΤΡΟΒΙΩΝ

18.1 Γενικά.

Στο κεφάλαιο αυτό θα αναλυθούν οι θερμοδυναμικοί κύκλοι, που προσομοιάζουν τη λειτουργία των αεριοστρόβιλων. Η ανάλυση των κύκλων θα περιορισθεί στους κινητήρες που προορίζονται για παραγωγή ισχύος (κίνηση ηλεκτρογεννητριών, πρόωση πλοίων κλπ.) και δεν θα αναλυθούν οι κύκλοι, που αναφέρονται στους αεροπορικούς αεριοστρόβιλους. Για λόγους πληρότητας και καλύτερης κατανόησης του αντικειμένου, θα προηγηθεί η ανάπτυξη των βασικών εξισώσεων, που περιγράφουν τη ροή σε ανοικτά θερμοδυναμικά συστήματα, σε συστήματα δηλαδή που υπάρχει συναλλαγή μάζας με το περιβάλλον. Αρχικά θα αναπτυχθεί η εξίσωση της συνέχειας και ο Πρώτος Θερμοδυναμικός Νόμος για ανοικτά συστήματα. Στη συνέχεια θα παρουσιαστούν οι δύο σχέσεις του Gibbs, ενώ θα δοθούν και οι εξισώσεις που διέπουν τις μεταβολές των τελείων αερίων. Οι τελευταίες είναι ιδιαίτερα χρήσιμες για την περιγραφή των θερμοδυναμικών κύκλων των αεριοστρόβιλων, αφού η απόκλιση της συμπεριφοράς του αέρα και των καυσαερίων από το τέλειο αέριο είναι γενικά μικρή. Ακολουθεί η ανάπτυξη του Δεύτερου Θερμοδυναμικού Νόμου για ανοικτά συστήματα.

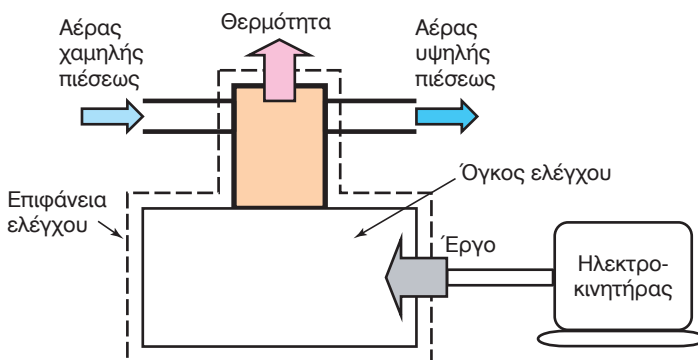
Το κύριο τμήμα του κεφαλαίου αναφέρεται στην περιγραφή και τη θερμοδυναμική ανάλυση των κύκλων, που περιγράφουν τη λειτουργία του βασικού αεριοστρόβιλου με αεριογόνο και στρόβιλο ισχύος, καθώς και των διαφόρων παραλλαγών του, που χρησιμοποιούνται για την αύξηση της αποδόσεως της εγκαταστάσεως. Στο κεφάλαιο αυτό δεν γίνεται η ανάπτυξη των συνδυασμένων κύκλων αεριοστρόβιλων, εφόσον αυτό ξεφεύγει από το αντικείμενο του βιβλίου.

18.2 Ανοικτά συστήματα ροής.

Οι αεριοστρόβιλοι απαρτίζονται από τμήματα, τα οποία χαρακτηρίζονται θερμοδυναμικώς ως ανοικτά συστήματα, δηλαδή συστήματα τα οποία έχουν συναλλαγή μάζας με το περιβάλλον. Στη συνέχεια της παραγράφου αυτής θα γίνει ανάπτυξη του πρώτου θερμοδυναμικού νόμου για ανοικτό σύστημα, το οποίο περιορίζεται εντός όγκου ελέγχου. Ο όγκος ελέγχου ή όγκος αναφοράς (Ο.Α.) ορίζεται από μία κλειστή νοητή επιφάνεια, την επιφάνεια ελέγχου, η οποία μπορεί να είναι σταθερή ή να μεταβάλλεται με το χρόνο και περιβάλλει το υπό μελέτη σύστημα. Τόσο η μάζα όσο το έργο και η θερμότητα μπορούν να περνούν από την επιφάνεια ελέγχου και να εισέρχονται ή να εξέρχονται από τον όγκο ελέγχου (σχ. 18.2).

18.2.1 Η εξίσωση της συνέχειας.

Η ροή της μάζας μέσα από την επιφάνεια ελέγχου καθορίζεται από την Αρχή Διατηρήσεως της



Σχ. 18.2.

Σχηματικό διάγραμμα ανοικτού θερμοδυναμικού συστήματος (αεροσυμπιεστή), όπου διακρίνεται η νοητή επιφάνεια ελέγχου και ο αντίστοιχος όγκος ελέγχου.

Μάζας ή Εξίσωση Συνέχειας, όπως είναι γνωστή στη Μηχανική των Ρευστών. Η διατύπωση της παραπάνω αρχής είναι η ακόλουθη:

Ο ρυθμός μεταβολής της μάζας εντός του όγκου ελέγχου ισούται με το καθαρό ποσό της μάζας που περνάει από την επιφάνεια ελέγχου στη μονάδα του χρόνου (παροχή μάζας).

Αν συμβολισθεί με m_{OA} η μάζα του εργαζόμενου μέσου εντός του όγκου αναφοράς, με \dot{m}_{in} η συνολική παροχή μάζας που εισέρχεται στον όγκο αναφοράς και με \dot{m}_{out} η συνολική παροχή μάζας που εξέρχεται από τον όγκο αναφοράς, τότε η εξίσωση της συνέχειας διατυπώνεται ως εξής:

$$\frac{dm_{iA}}{dt} = \dot{m}_{in} - \dot{m}_{out} \quad (18.1)$$

Σε περίπτωση που το πεδίο ροής είναι μόνιμο (δηλ. δεν μεταβάλλεται με το χρόνο), ενώ η επιφάνεια ελέγχου που ορίζει τον όγκο ελέγχου είναι γεωμετρικά αμετάβλητη με το χρόνο, τότε το διαφορικό στο αριστερό μέλος της προηγούμενης σχέσεως μηδενίζεται και η εξίσωση συνέχειας γίνεται:

$$\dot{m}_{in} = \dot{m}_{out} \quad (18.2)$$

ή

$$\dot{m} = 0 \quad (18.3)$$

όπου \dot{m} η συνολική καθαρή παροχή μάζας που εισέρχεται στην επιφάνεια ελέγχου. Η παροχή μάζας μέσα από την επιφάνεια ελέγχου E δίδεται:

$$\dot{m} = \int_E \rho c_n dE \quad (18.4)$$

όπου c_n η κάθετη σε κάθε σημείο της επιφάνειας ελέγχου συνιστώσα της ταχύτητας της ροής. Κατά σύμβαση (στη θερμοδυναμική) για ροή εισερχόμενη λαμβάνεται θετική ενώ για ροή εξερχόμενη αρνητική (στη μορφή που έχουμε γράψει την εξίσωση της συνέχειας). Στη μηχανική των ρευστών ακολουθείται η αντίθετη σύμβαση. Σύμφωνα με τα παραπάνω, η εξίσωση της συνέχειας γράφεται αναλυτικά:

$$\frac{dm_{OA}}{dt} = \int_E \rho c_n dE \quad (18.5)$$

Υπενθυμίζεται εδώ ότι η πυκνότητα ρ είναι το αντίστροφο του ειδικού όγκου, άρα:

$$\rho = 1/v \quad (18.6)$$

18.2.2 Ο Πρώτος Θερμοδυναμικός Νόμος για ανοικτά συστήματα.

Στο τέταρτο κεφάλαιο του Πρώτου Τόμου ο Πρώτος Θερμοδυναμικός Νόμος για κλειστά συστήματα διατυπώθηκε σε μορφή ρυθμού μεταβολής ως:

$$\frac{dE_{OA}}{dt} = \dot{Q} - \dot{W} \quad (18.7)$$

όπου \dot{Q} και \dot{W} η θερμική ισχύς που εισέρχεται στο σύστημα και η μηχανική ισχύς που παράγεται από το σύστημα αντίστοιχα. Στην περίπτωση όμως των ανοικτών συστημάτων, εκτός των παραπάνω όρων, στον πρώτο θερμοδυναμικό νόμο πρέπει να προστεθούν επιπλέον όροι, οι οποίοι σχετίζονται με τη ροή ενέργειας μαζί με τη μάζα που εισέρχεται και εξέρχεται από τον όγκο ελέγχου.

Στην εξωτερική επιφάνεια ελέγχου επικρατεί κάποια πίεση (κάθετη στην επιφάνεια). Η πίεση αυτή, εφαρμοζόμενη σε στοιχειώδες τμήμα της επιφάνειας ελέγχου, προκαλεί μία στοιχειώδη δύναμη. Η δύναμη αυτή επί το στοιχειώδες διάστημα που μετακινείται μαζί με το ρευστό στη μονάδα του χρόνου, παράγει κάποιο έργο. Το έργο αυτό εισέρχεται ή εξέρχεται από τον όγκο ελέγχου, ανάλογα με τη φορά της ταχύτητας που το μεταφέρει. Η ισχύς (το έργο δηλ. στη μονάδα του χρόνου), που συνδέεται με την πίεση στην επιφάνεια ελέγχου, δίδεται:

$$\dot{W}_{P_{οής}} = \int_E p c_n dE = \int_E p v \rho c_n dE = \int_E p v d\dot{m} \quad (18.8)$$

Εάν το ρευστό δεν υπόκειται σε άλλο εξωτερικό πεδίο πλην του βαρυτικού, η ενέργεια που περιέχεται στη μονάδα μάζας του ρευστού (ειδική ενέργεια), που εισέρχεται ή εξέρχεται από την επιφάνεια ελέγχου, θα είναι το άθροισμα τριών διαφορετικών τύπων ενέργειας, της εσωτερικής, της κινητικής και της δυναμικής ενέργειας του ρευστού. Συνεπώς η ειδική ενέργεια θα δίνεται ως:

$$e = u + c^2/2 + gZ \quad (18.9)$$

όπου Z η υψομετρική διαφορά από κατάλληλο σημείο αναφοράς, g η επιτάχυνση της βαρύτητας, c το μέτρο της ταχύτητας του στοιχείου ρευστού και u η ειδική εσωτερική ενέργεια του ρευστού. Έτσι, ολοκληρώνοντας στην επιφάνεια ελέγχου, η ενέργεια που εισέρχεται στον όγκο ελέγχου στη μονάδα του χρόνου μαζί με την εισερχόμενη παροχή μάζας, θα δίδεται:

$$\oint_E c \, d\dot{m} = \oint_E \left(u + \frac{1}{2}c^2 + gZ \right) d\dot{m} \quad (18.10)$$

Η συνολική ενέργεια που εισέρχεται σε ένα ανοικτό σύστημα μαζί με τη μάζα προκύπτει αθροίζοντας τους δύο παραπάνω όρους εντός των ολοκληρωμάτων στις σχέσεις (18.8) και (18.10) (δηλ. της πίεσης και της ενέργειας). Έτσι η ανά μονάδα μάζας εισερχόμενη ενέργεια στον όγκο αναφοράς δίδεται:

$$u + c^2/2 + gZ + pv = (u + pv) + c^2/2 + gZ = h + c^2/2 + gZ \quad (18.11)$$

όπου η h ειδική ενθαλπία του ρευστού. Ορίζεται ως ολική ειδική ενθαλπία h_t το μέγεθος:

$$h_t = h + c^2/2 + gZ \quad (18.12)$$

Η ολική ειδική ενθαλπία εκφράζει τη συνολική ενέργεια του ρευστού ανά μονάδα μάζας του. Προσθέτοντας τους δύο αυτούς όρους στην αρχική έκφραση του πρώτου θερμοδυναμικού νόμου και χρησιμοποιώντας τον ορισμό της ολικής ειδικής ενθαλπίας, ο **Πρώτος Θερμοδυναμικός Νόμος για ανοικτά συστήματα** γίνεται:

$$\begin{aligned} \frac{dE_{OA}}{dt} &= \dot{Q} - \dot{W} + \oint_E h_t \, d\dot{m} = \\ &= \dot{Q} - \dot{W} + \oint_E \left(h + \frac{1}{2}c^2 + gZ \right) d\dot{m} \end{aligned} \quad (18.13)$$

Το παραπάνω κλειστό επιφανειακό ολοκλήρωμα μπορεί να γραφεί και υπό μορφή αθροίσματος, αν υπάρχουν διακριτές περιοχές απ' όπου εισέρχεται ή εξέρχεται μάζα. Στις περιοχές αυτές μπορεί να θεωρηθεί ότι η ροή είναι ομοιόμορφη ή να ληφθούν οι μέσες τιμές των μεγεθών της ροής. Οι περιοχές αυτές εισόδου και εξόδου είναι συνήθως αγωγοί εισόδου και εξόδου του ρευστού. Για την περίπτωση αυτή η προηγούμενη σχέση τροποποιείται στην ακόλουθη μορφή:

$$\frac{dE_{OA}}{dt} = \dot{Q} - \dot{W} + \sum h_{t,in} \dot{m}_{in} - \sum h_{t,out} \dot{m}_{out} \quad (18.14)$$

Στην προηγούμενη σχέση έχουν ομαδοποιηθεί οι περιοχές εισόδου του ρευστού και οι περιοχές εξόδου του, εντός των δύο αθροισμάτων. Οι δύο προηγούμενες εξισώσεις [(18.13) και (18.14)] αποτελούν τη γενική μορφή του πρώτου θερμοδυναμι-

κού νόμου (εξίσωση διατήρησης της ενέργειας) για ροή σε ανοικτά συστήματα.

18.2.3 Ανοικτά συστήματα μόνιμης ροής μόνιμης καταστάσεως λειτουργίας.

Στη συνέχεια θα αναπτυχθεί η απλοποιημένη μορφή που παίρνει ο πρώτος θερμοδυναμικός νόμος για ανοικτά συστήματα, στην περίπτωση που το υπό μελέτη σύστημα βρίσκεται σε μόνιμη κατάσταση λειτουργίας και η ροή μέσα από τη συσκευή που αναρτίζει το σύστημα είναι χρονικά μόνιμη (δεν υπάρχει δηλ. μεταβολή της ροής με το χρόνο). Οι υποθέσεις που συνθέτουν την ειδική αυτή περίπτωση είναι οι ακόλουθες:

- Δεν υπάρχει σχετική κίνηση του όγκου ελέγχου ως προς το σύστημα αναφοράς.
- Δεν υπάρχει χρονική μεταβολή της καταστάσεως του πεδίου ροής.
- Δεν μεταβάλλεται η θερμοδυναμική κατάσταση με το χρόνο, σε κάθε σημείο του όγκου ελέγχου.

Η πρώτη υπόθεση επιβάλλει ότι οι ταχύτητες ως προς το σύστημα αναφοράς είναι οι ίδιες και ως προς τον όγκο ελέγχου (και δεν εμφανίζονται όροι παραγωγής έργου λόγω της επιταχύνσεως του όγκου ελέγχου). Η δεύτερη υπόθεση επιβάλλει ότι όλες οι συναρτήσεις που περιγράφουν το πεδίο ροής είναι ανεξάρτητες του χρόνου. Η τρίτη υπόθεση επιβάλλει ότι το διαφορικό ως προς το χρόνο στο πρώτο σκέλος της εξίσωσης γίνεται μηδέν.

Συνεπώς, ο **Πρώτος Θερμοδυναμικός Νόμος για μόνιμη ροή και μόνιμη κατάσταση λειτουργίας** γίνεται:

$$\dot{Q} + \sum h_{t,in} \dot{m}_{in} = \sum h_{t,out} \dot{m}_{out} + \dot{W} \quad (18.15)$$

Για τη συνήθη περίπτωση που η μάζα εισέρχεται από μία θέση και εξέρχεται από άλλη (περιπτώσεις συμπιεστών στροβιλομηχανών, ατμοστροβίλων κλπ.) η εξίσωση της συνέχειας δίδεται:

$$\dot{m}_{in} = \dot{m}_{out} \quad (18.16)$$

και ο πρώτος θερμοδυναμικός νόμος γίνεται:

$$\dot{Q} + h_{t,in} \dot{m}_{in} = h_{t,out} \dot{m}_{in} + \dot{W} \quad (18.17)$$

Στην προηγούμενη εξίσωση θεωρήθηκε μία μέση τιμή για την ολική ειδική ενθαλπία ανά μονάδα μάζας τόσο στην είσοδο όσο και στην έξοδο του συστήματος. Διαιρώντας με την παροχή μάζας που

εισέρχεται (ή που εξέρχεται – αφού είναι ίσες) προκύπτει:

$$\frac{\dot{Q}}{\dot{m}_{in}} + h_{t,in} = h_{t,out} + \frac{\dot{W}}{\dot{m}_{in}} \quad (18.18)$$

Όμως, από τον ορισμό της ειδικής θερμότητας q και του ειδικού έργου w , ισχύει ότι:

$$q = \frac{\dot{Q}}{\dot{m}_{in}} \quad (18.19)$$

και

$$w = \frac{\dot{W}}{\dot{m}_{in}} \quad (18.20)$$

οπότε ο πρώτος θερμοδυναμικός νόμος, για τη συνθήκη περίπτωση της μίας εισόδου και της μίας εξόδου, γράφεται:

$$q + h_{t,in} = h_{t,out} + w \quad (18.21)$$

Αναλύοντας την ολική ειδική ενθαλπία στους όρους που την απαρτίζουν, η παραπάνω σχέση γίνεται:

$$q + h_{in} + c_{in}^2/2 + gZ_{in} = h_{out} + c_{out}^2/2 + gZ_{out} + w \quad (18.22)$$

Στην ειδική περίπτωση που δεν υπάρχει σημαντική υψομετρική διαφορά μεταξύ εισόδου και εξόδου (κλασική περίπτωση στους αεριοστρόβιλους), ή η πυκνότητα του εργαζόμενου μέσου είναι μικρή, οι όροι της δυναμικής ενέργειας αμελούνται. Αυτό συμβαίνει πάντα στα αέρια, που έχουν πολύ μικρή πυκνότητα, δηλαδή πολύ μεγάλο ειδικό όγκο, ακόμη και για μεγάλες υψομετρικές διαφορές μεταξύ εισόδου και εξόδου. Τότε η προηγούμενη σχέση απλοποιείται και γίνεται:

$$q + h_{in} + c_{in}^2/2 = h_{out} + c_{out}^2/2 + w \quad (18.23)$$

Στην ειδική περίπτωση που η ταχύτητα της ροής στην είσοδο είναι ίδια με αυτή στην έξοδο, η προηγούμενη σχέση απλοποιείται ακόμη περισσότερο και έρχεται στη μορφή:

$$q + h_{in} = h_{out} + w \quad (18.24)$$

Οι εξισώσεις που αναπτύχθηκαν στην παράγραφο αυτή βρίσκουν εφαρμογή σε πολλές συσκευές που χρησιμοποιούνται για συναλλαγή ενέργειας και έχουν στη φάση σταθερής λειτουργίας τους μόνιμη ροή. Τέτοιες συσκευές είναι οι εναλλάκτες θερμότητας, τα ακροφύσια και οι διαχύτες, οι αεροσυμπιεστές και οι αεριοστρόβιλοι, οι ατμοστρο-

βιλοι, οι αντλίες και οι υδροστροβίλοι, οι ψυκτικές εγκαταστάσεις, οι θερμοηλεκτρικοί σταθμοί παραγωγής ισχύος (το θερμοκικό τμήμα) κ.ά.

18.3 Χρήσιμες θερμοδυναμικές σχέσεις.

18.3.1 Οι σχέσεις του Gibbs.

Ας θεωρηθεί κλειστό σύστημα στο οποίο δεν υπάρχουν βαρυτικές ή άλλες επιδράσεις πεδίων, ενώ η κινητική του ενέργεια είναι αμελητέα. Τότε ο πρώτος θερμοδυναμικός νόμος για κλειστά συστήματα και για στοιχειώδη μεταβολή γράφεται:

$$\delta Q = dU + \delta W \quad (18.25)$$

όπου δQ η στοιχειώδης θερμότητα που προσδίδεται στο σύστημα, δW το στοιχειώδες έργο που παράγει και dU η στοιχειώδης μεταβολή στην εσωτερική ενέργεια του συστήματος. Θεωρώντας ότι το σύστημα εκτελεί μία αντιστρεπτή διεργασία, η θερμότητα που προσδίδεται σε αυτό δίνεται από τον ορισμό της εντροπίας ως:

$$\delta Q = T dS \quad (18.26)$$

ενώ, επειδή το σύστημα είναι κλειστό, το έργο είναι έργο ογκομεταβολής, δηλαδή δίδεται ως:

$$\delta W = p dV \quad (18.27)$$

Αντικαθιστώντας στην πρώτη εξίσωση προκύπτει:

$$T dS = dU + p dV \quad (18.28)$$

Η παραπάνω σχέση αποτελεί την **πρώτη σχέση του Gibbs**. Η σχέση αυτή αποδείχθηκε θεωρώντας αντιστρεπτή διεργασία. Όμως συνδέει καταστατικά μεγέθη, τα οποία είναι ανεξάρτητα της διαδρομής και εξαρτώνται μόνον από τη θέση. Έτσι η παραπάνω σχέση μπορεί να εφαρμοσθεί και για δύο σημεία που συνδέονται με μη αντιστρεπτή διεργασία, εκτελώντας όμως την ολοκλήρωση της παραπάνω σχέσεως κατά μήκος μιας άλλης αντιστρεπτής διεργασίας, που ενώνει τα δύο συγκεκριμένα σημεία. Από το ορισμό της ενθαλπίας προκύπτει:

$$H = U + pV \quad (18.29)$$

Παίρνοντας τα διαφορικά των όρων της παραπάνω σχέσεως προκύπτει:

$$dH = dU + p dV + V dp \quad (18.30)$$

Με αντικατάσταση της προηγούμενης σχέσεως στην πρώτη σχέση του Gibbs προκύπτει η **δεύτερη σχέση του Gibbs**:

$$T ds = dH - V dp \quad (18.31)$$

Οι δύο σχέσεις του Gibbs είναι οι εξισώσεις που δίδουν τις μεταβολές των καταστατικών μεγεθών, ενώ μπορούν να γραφούν και στην αντίστοιχη μορφή των ειδικών μεγεθών:

$$T ds = du + p dv \quad (18.32)$$

$$T ds = dh - v dp \quad (18.33)$$

Αν και προέκυψαν θεωρώντας κλειστό σύστημα, επειδή αναφέρονται σε καταστατικά μεγέθη, ισχύουν τόσο για ανοικτά όσο και για κλειστά θερμοδυναμικά συστήματα, οπότε μπορούν να χρησιμοποιηθούν και για την περίπτωση των αεριοστροβίλων που μας ενδιαφέρει.

18.3.2 Μεταβολές τελείων αερίων.

Στη συνέχεια θα εξετασθεί η περίπτωση του τελείου αερίου. Θα εξαχθούν οι σχέσεις που περιγράφουν συγκεκριμένες μεταβολές τελείου αερίου, οι οποίες είναι ιδιαίτερα χρήσιμες για την ανάλυση των θερμοδυναμικών κύκλων των αεριοστροβίλων.

Για το τέλειο αέριο, η μεταβολή της εσωτερικής ενέργειας προκύπτει με βάση την ειδική θερμοχωρητικότητα υπό σταθερό όγκο, κατά τη σχέση:

$$du = c_{v0} dT \quad (18.34)$$

ενώ η καταστατική εξίσωση των τελείων αερίων μπορεί να γραφεί στη μορφή:

$$p/T = R/v \quad (18.35)$$

Αντικαθιστώντας τις δύο προηγούμενες σχέσεις στην πρώτη εξίσωση του Gibbs:

$$T ds = du + p dv \quad (18.36)$$

προκύπτει:

$$ds = c_{v0} dT/T + R dv/v \quad (18.37)$$

Εάν ολοκληρωθεί η παραπάνω σχέση μεταξύ δύο σημείων 1 και 2 γίνεται:

$$s_2 - s_1 = \int_1^2 c_{v0} \frac{dT}{T} + R \ln \frac{v_2}{v_1} \quad (18.38)$$

Χρησιμοποιώντας αντίστοιχα τη σχέση που δίνει τη μεταβολή της ειδικής ενθαλπίας για τέλειο αέριο σε σχέση με την ειδική θερμοχωρητικότητα υπό σταθερή πίεση:

$$dh = c_{p0} dT \quad (18.39)$$

καθώς και την καταστατική εξίσωση των τελείων αερίων και αντικαθιστώντας στη δεύτερη εξίσωση

του Gibbs (σχέση 18.33), προκύπτει αντίστοιχα:

$$ds = c_{p0} dT/T + R dp/p \quad (18.40)$$

και ολοκληρώνοντας:

$$s_2 - s_1 = \int_1^2 c_{p0} \frac{dT}{T} - R \ln \frac{p_2}{p_1} \quad (18.41)$$

Για την ολοκλήρωση των παραπάνω σχέσεων, προφανώς πρέπει να είναι γνωστή η μεταβολή των ειδικών θερμοχωρητικοτήτων του τελείου αερίου με τη θερμοκρασία. Επειδή όμως η διαφορά τους είναι πάντα σταθερή, αρκεί η γνώση της μεταβολής της μίας εκ των δύο.

Όσον αφορά στις τιμές των ειδικών θερμοχωρητικοτήτων, διακρίνονται τρεις περιπτώσεις, οι οποίες εξετάζονται στη συνέχεια.

Στην περίπτωση που είναι γνωστή αναλυτικά η μεταβολή μίας εκ των δύο ειδικών θερμοχωρητικοτήτων με τη θερμοκρασία, πραγματοποιείται αναλυτικά η ολοκλήρωση των δύο σχέσεων.

Εάν θεωρηθούν σταθερές οι τιμές για τις δύο ειδικές θερμοχωρητικότητες, τα δύο ολοκληρώματα υπολογίζονται πολύ εύκολα και γίνονται αντίστοιχα:

$$s_2 - s_1 = c_{v0} \ln \frac{T_2}{T_1} + R \ln \frac{v_2}{v_1} \quad (18.42)$$

και

$$s_2 - s_1 = c_{p0} \ln \frac{T_2}{T_1} - R \ln \frac{p_2}{p_1} \quad (18.43)$$

Τρίτη επιλογή είναι να ορισθεί μία ειδική συνάρτηση της μορφής:

$$s_T^0 = \int_{T_0}^T c_{p0} \frac{dT}{T} \quad (18.44)$$

Για την παραπάνω συνάρτηση μπορούν να υπολογισθούν οι τιμές της για διάφορες τελικές θερμοκρασίες, με βάση συγκεκριμένη αρχική θερμοκρασία T_0 . Χρησιμοποιώντας την παραπάνω συνάρτηση, η δεύτερη σχέση γίνεται:

$$s_2 - s_1 = \left[s_{T_2}^0 - s_{T_1}^0 \right] - R \ln \frac{p_2}{p_1} \quad (18.45)$$

Οι τιμές της παραπάνω συναρτήσεως δίδονται σε πίνακες, σε σχέση με τη θερμοκρασία για διάφορα εργαζόμενα μέσα (π.χ. αέρας). Με τον τρόπο αυτό, μπορεί εύκολα να υπολογισθεί η μεταβολή της εντροπίας μεταξύ δύο καταστάσεων ενός τελείου αερίου.

Στη συνέχεια θα εξετασθούν μερικές ειδικές περιπτώσεις διεργασιών τελείου αερίου, με πρακτικό ενδιαφέρον για την ανάλυση των κύκλων των αεριοστροβίλων.

α) Αδιαβατική αντιστρεπτή διεργασία τελείου αερίου.

Στην αδιαβατική διεργασία δεν υπάρχει συναλλαγή θερμότητας με το περιβάλλον. Αφού επιπλέον η διεργασία είναι αντιστρεπτή, από τον ορισμό της η εντροπία δεν μεταβάλλεται, οπότε από την πρώτη σχέση του Gibbs προκύπτει:

$$du + p dv = 0 = T ds \quad (18.46)$$

ή

$$c_{v0} dT + p dv = 0 \quad (18.47)$$

Χρησιμοποιώντας την καταστατική εξίσωση των τελείων αερίων στη διαφορική μορφή της

$$dT = (p dv + v dp) / R \quad (18.48)$$

και με αντικατάσταση στην πρώτη σχέση του Gibbs προκύπτει:

$$c_{v0} (p dv + v dp) / R + p dv = 0 \quad (18.49)$$

Χρησιμοποιώντας τη σχέση:

$$c_{v0} = R / (\gamma - 1) \quad (18.50)$$

με αντικατάσταση και εκτέλεση πράξεων τελικά προκύπτει:

$$dp / p + \gamma dv / v = 0 \quad (18.51)$$

Στην περίπτωση που θεωρηθούν σταθερές τιμές για τις ειδικές θερμοχωρητικότητες, τότε και ο λόγος τους γ θα είναι σταθερός, οπότε η προηγούμενη σχέση ολοκληρώνεται και δίνει:

$$pv^\gamma = \text{σταθερό} \quad (18.52)$$

Η παραπάνω σχέση ισχύει για αντιστρεπτή αδιαβατική (ισεντροπική) μεταβολή τελείου αερίου με σταθερές ειδικές θερμοχωρητικότητες.

Αν η προηγούμενη σχέση γραφεί για διάφορα σημεία κατά μήκος μίας αντιστρεπτής αδιαβατικής μεταβολής δίνει:

$$p_1 v_1^\gamma = p_2 v_2^\gamma = pv^\gamma = \text{σταθερό} \quad (18.53)$$

ή

$$p_2 / p_1 = (v_1 / v_2)^\gamma \quad (18.54)$$

και με τη χρήση της καταστατικής εξισώσεως των τελείων αερίων:

$$T_2 / T_1 = (v_1 / v_2)^{\gamma-1} = (p_2 / p_1)^{(\gamma-1)/\gamma} \quad (18.55)$$

β) Αντιστρεπτή πολυτροπική διεργασία τελείου αερίου.

Με τη βοήθεια της πολυτροπικής διεργασίας θα εξετασθούν διαφορετικές ειδικές διεργασίες του τελείου αερίου. Η πολυτροπική διεργασία περιγράφεται από τη σχέση ορισμού της

$$pV^n = \text{σταθερό} \quad (18.56)$$

όπου n ο εκθέτης της πολυτροπικής μεταβολής. Για δύο διαφορετικά σημεία 1 και 2 της διεργασίας, προκύπτει με βάση την παραπάνω σχέση ότι:

$$p_1 V_1^n = p_2 V_2^n = pV^n = \text{σταθερό} \quad (18.57)$$

Συνεπώς:

$$p_2 / p_1 = (V_1 / V_2)^n \quad (18.58)$$

και

$$T_2 / T_1 = (V_1 / V_2)^{n-1} = (p_2 / p_1)^{(n-1)/n} \quad (18.59)$$

18.3.3 Ισεντροπικοί βαθμοί αποδόσεως.

Ο θερμοκός βαθμός αποδόσεως θερμοκικού κύκλου ορίζεται κατά τα γνωστά ως ο λόγος του καθαρού παραγόμενου έργου προς την προσδιδόμενη θερμότητα από το θερμοδοχείο. Στη συνέχεια θα αναπτυχθεί ο βαθμός αποδόσεως όχι ενός ολόκληρου κύκλου αλλά μίας διεργασίας. Μας ενδιαφέρει για παράδειγμα ο βαθμός αποδόσεως της συμπίεσεως εντός ενός αεριοσυμπιεστή ή της εκτονώσεως εντός ενός αεριοστροβίλου ή ενός ατμοστροβίλου. Ο βαθμός αποδόσεως μίας τέτοιας διεργασίας ορίζεται σε σύγκριση με την αντίστοιχη ιδεατή διεργασία (η οποία πραγματοποιείται αντιστρεπτά).

Θα εξετασθεί αρχικά η περίπτωση ενός συμπίεστη. Η συμπίεση εντός του συμπίεστη θεωρείται αδιαβατική διεργασία, λόγω της μεγάλης παροχής μάζας και του μικρού σχετικά ρυθμού απώλειας θερμότητας. Έτσι, σε μόνιμη κατάσταση λειτουργίας του συμπίεστη, η ιδεατή διεργασία είναι μία αντιστρεπτή αδιαβατική διεργασία, δηλαδή ισηντροπική. Η πραγματική όμως διεργασία, ενώ είναι μεν αδιαβατική δεν είναι όμως ισηντροπική, διότι, λόγω των τριβών κατά τη ροή του ρευστού, η διεργασία είναι μη αντιστρεπτή και συνεπώς αυξάνεται η εντροπία του εργαζόμενου μέσου. Σε μια τέτοια διεργασία είναι δεδομένη η κατάσταση στην είσοδο του συμπίεστη, όπως και η ζητούμενη πίεση στην έξοδό του. Έτσι η ιδεατή και η πραγματική διεργασία λαμβάνουν χώρα μεταξύ των ιδίων ισοθλιπτών καμπυλών, με κοινό σημείο ενάρξεως. Στο σχήμα 18.3α πα-

ρουσιάζονται οι δύο διεργασίες (αντιστρεπτή ισηντροπική και μη αντιστρεπτή αδιαβατική) σε διάγραμμα T-s και p-v.

Η ιδανική διεργασία οδεύει από το σημείο 1 στο 2_{is} ενώ η πραγματική από το 1 στο 2. Αν συμβολισθεί με w το πραγματικό έργο, που καταναλώνεται και με w_{is} το ιδεατό έργο, τότε ο ισηντροπικός βαθμός αποδόσεως του συμπιεστή ορίζεται ως:

$$\eta_{is\ C} = w_{is} / w \quad (18.60)$$

Προφανώς το πραγματικό έργο που απαιτείται είναι μεγαλύτερο από το ιδανικό, οπότε ο ισηντροπικός βαθμός αποδόσεως του συμπιεστή είναι μικρότερος της μονάδας. Τυπικές τιμές του ισηντροπικού βαθμού αποδόσεως συμπιεστών είναι από 0,7 έως 0,85, με τους μεγαλύτερους συμπιεστές να έχουν καλύτερους ισηντροπικούς βαθμούς αποδόσεως από τους μικρούς.

Αντίστοιχα ορίζεται ο **ισηντροπικός βαθμός αποδόσεως στροβίλου**. Στην περίπτωση του στροβίλου πραγματοποιείται αδιαβατική εκτόνωση του εργαζόμενου μέσου. Η ιδανική διεργασία είναι αντιστρεπτή και συνεπώς ισηντροπική, ενώ η πραγματική αδιαβατική είναι μη αντιστρεπτή (λόγω των εσωτερικών τριβών) και συνεπώς συνοδεύεται από αύξηση της εντροπίας. Η εκτόνωση ορίζεται μεταξύ δύο ισοθλίπτων, μεταξύ των οποίων πραγματοποιείται τόσο η ιδεατή όσο και η πραγματική διεργασία. Το σχήμα 18.3β περιγράφει τις αντίστοιχες διεργασίες σε διάγραμμα T-s και σε διάγραμμα p-v. Προφανώς το παραγόμενο πραγματικό έργο w είναι μικρότερο από το ιδεατό w_{is} , και ο ισηντροπικός βαθμός αποδόσεως στροβίλου ορίζεται ως:

$$\eta_{is\ T} = w / w_{is} \quad (18.61)$$

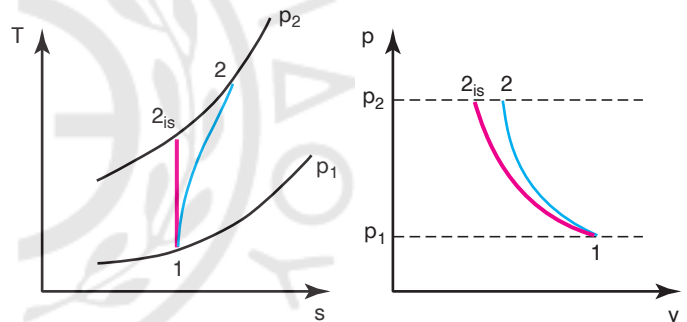
Τυπικές τιμές του ισηντροπικού βαθμού αποδόσεως στροβίλων είναι από 0,7 έως 0,85, με τους μεγαλύτερους στροβίλους να έχουν συνήθως και μεγαλύτερο βαθμό αποδόσεως.

Οι στροβίλοι συνήθως έχουν μεγαλύτερο ισηντροπικό βαθμό αποδόσεως από τους συμπιεστές, που λειτουργούν μεταξύ των ιδίων ισοθλίπτων. Αυτό οφείλεται στο γεγονός ότι η λειτουργία του συμπιεστή συνοδεύεται από επιβράδυνση της ροής και διαδοχική αύξηση της πίεσης. Έτσι το ρευστό εντός του συμπιεστή αναγκάζεται να οδεύσει από χαμηλότερη προς υψηλότερη πίεση. Αυτό έχει ως αποτέλεσμα την εμφάνιση αυξημένων απωλειών ενέργειας και σημαντικής αύξησεως της εντροπίας. Αντιθέτως στους στροβίλους το ρευστό κινείται από

υψηλότερες προς χαμηλότερες πιέσεις, ενώ η ροή είναι συνήθως επιταχυνόμενη.

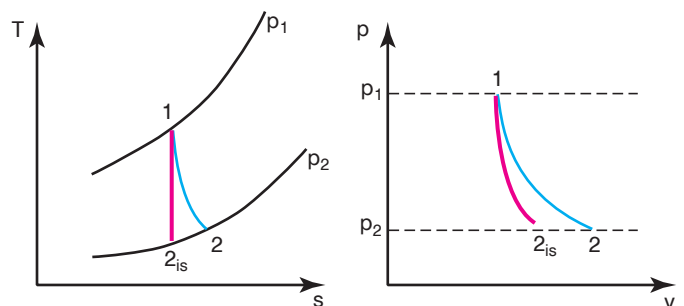
Η τελευταία περίπτωση που θα εξετασθεί είναι αυτή της ροής εντός ακροφυσίου. Η μόνιμη ροή μέσα από ακροφύσιο θεωρείται αδιαβατική ενώ το παραγόμενο έργο είναι μηδενικό (άεργη ροή), αφού εντός του ακροφυσίου δεν υπάρχει κάποιος μηχανισμός συναλλαγής μηχανικής ενέργειας με το περιβάλλον. Συνεπώς, αφού τόσο η θερμοκή όσο και η μηχανική ισχύς είναι μηδενικές, με βάση τον πρώτο θερμοδυναμικό νόμο για ανοικτά συστήματα, η ολική ενθαλπία διατηρείται σταθερή. Για ιδεατή μεταβολή (αντιστρεπτή) διατηρείται σταθερή και η εντροπία (αδιαβατική αντιστρεπτή διεργασία).

Ο λόγος υπάρξεως των ακροφυσίων είναι να επιταχύνουν το ρευστό, να αυξάνουν δηλαδή την κινητική ενέργεια του εργαζόμενου μέσου εις βάρος της πίεσεως, με διατήρηση όμως της ολικής ειδικής ενθαλπίας (δηλ. της συνολικής ενέργειας) σταθερής. Η ύπαρξη όμως των τριβών κατά τη ροή του ρευστού μέσα από το ακροφύσιο, κάνει τη διεργασία



Σχ. 18.3α.

Διαγράμματα T-s και p-v αντιστρεπτής (ισηντροπικής) και μη αντιστρεπτής αδιαβατικής συμπίεσεως εντός συμπιεστή. Τόσον η ιδανική όσο και η πραγματική μεταβολή πραγματοποιούνται μεταξύ των ιδίων ακραίων πιέσεων p_1 και p_2 .



Σχ. 18.3β.

Διαγράμματα T-s και p-v αντιστρεπτής (ισηντροπικής) και μη αντιστρεπτής αδιαβατικής εκτόνωσης εντός στροβίλου. Τόσον η ιδανική όσο και η πραγματική μεταβολή πραγματοποιούνται μεταξύ των ιδίων ακραίων πιέσεων p_1 και p_2 .

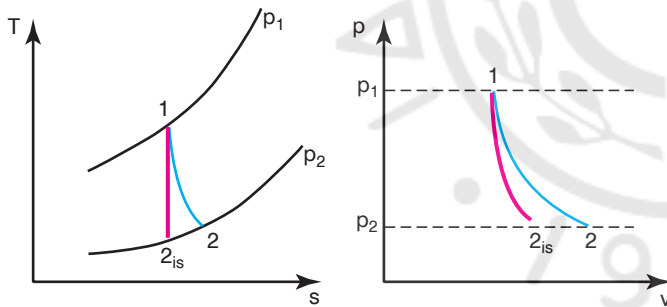
μη αντιστρεπτή και αυξάνει την εντροπία του εργαζόμενου μέσου.

Επειδή το ζητούμενο εντός του ακροφυσίου είναι η αύξηση της ταχύτητας, ο ισεντροπικός βαθμός αποδόσεως του ακροφυσίου ορίζεται με τη χρήση των αντιστοίχων κινητικών ενεργειών στην έξοδό του:

$$\eta_{is\ N} = (c_{out}^2 / 2) / (c_{out\ is}^2 / 2) \quad (18.62)$$

Δηλαδή ο ισεντροπικός βαθμός αποδόσεως του ακροφυσίου ορίζεται ως ο λόγος της κινητικής ενέργειας του ρευστού στην έξοδο υπό πραγματική μεταβολή, προς την κινητική ενέργεια που θα αποκτούσε σε ιδεατή αντιστρεπτή (ισεντροπική) μεταβολή. Ο παραπάνω ορισμός αναφέρεται σε δεδομένη μεταβολή της πίεσεως μεταξύ της αρχικής και της τελικής καταστάσεως με την ίδια κατάσταση εισόδου και για τις δύο μεταβολές.

Επειδή τα ακροφύσια είναι πολύ απλές συσκευές, χωρίς κινούμενα μέρη ή περύγια, εμφανίζουν υψηλό ισεντροπικό βαθμό αποδόσεως, ο οποίος κυμαίνεται μεταξύ του 0,9 και του 0,97. Στο σχήμα 18.3γ παρουσιάζονται οι αντίστοιχες μεταβολές (ιδεατή και πραγματική) εντός ενός ακροφυσίου, σε διαγράμματα T-s και p-v. Η μορφή του διαγράμματος είναι αντίστοιχη με αυτή του στροβίλου.



Σχ. 18.3γ.

Διαγράμματα T-s και p-v αντιστρεπτής (ισεντροπικής) και μη αντιστρεπτής αδιαβατικής εκτονώσεως εντός ακροφυσίου. Τόσον η ιδανική όσο και η πραγματική μεταβολή πραγματοποιούνται μεταξύ των ιδίων ακραίων πιέσεων p_1 και p_2 .

18.4 Ο Δεύτερος Θερμοδυναμικός Νόμος για ανοικτά συστήματα.

Ο Δεύτερος Θερμοδυναμικός Νόμος για κλειστό σύστημα, υπό μορφή ρυθμού μεταβολής, γράφεται:

$$\frac{dS_{O.A.}}{dt} = \sum \frac{\dot{Q}}{T} + \dot{S}_{D\dot{A}\dot{N}} \quad (18.63)$$

Ο πρώτος όρος της παραπάνω σχέσεως αναφέρεται στο ρυθμό μεταβολής της εντροπίας του εργαζόμενου μέσου εντός του όγκου ελέγχου. Ο δεύτερος αναφέρεται στο ρυθμό αύξησεως της εντροπίας του συστήματος, λόγω της εισερχόμενης θερμικής ισχύος. Ο τρίτος όρος αναφέρεται στο ρυθμό αυξήσεως της εντροπίας του συστήματος, λόγω των μη αντιστρεπτών φαινομένων που πραγματοποιούνται στο εσωτερικό του συστήματος (π.χ. τριβές).

Για την περίπτωση όμως ανοικτών συστημάτων, στην παραπάνω εξίσωση, κατ' αναλογία με τον πρώτο θερμοδυναμικό νόμο που αναπτύχθηκε στην παράγραφο 18.2, πρέπει να προστεθούν οι όροι που αφορούν στη ροή εντροπίας μέσα από την επιφάνεια ελέγχου, η οποία μεταφέρεται μαζί με τη μάζα που διαρρέει την επιφάνεια. Έτσι η παραπάνω εξίσωση για ανοικτά συστήματα τροποποιείται και γράφεται ως εξής:

$$\begin{aligned} \frac{dS_{O.A.}}{dt} &= \sum \dot{m}_{in} s_{in} - \sum \dot{m}_{out} s_{out} + \\ &+ \sum \frac{\dot{Q}_{O.A.}}{T} + \dot{S}_{\Pi\Lambda\Phi} \end{aligned} \quad (18.64)$$

Η παραπάνω σχέση αποτελεί την έκφραση του *Δεύτερου Θερμοδυναμικού Νόμου για ανοικτά συστήματα*. Η σχέση αυτή εκφράζει το γεγονός ότι ο ρυθμός αυξήσεως της εντροπίας εντός του όγκου ελέγχου ισούται με το ρυθμό εισόδου της εντροπίας μαζί με την εισερχόμενη μάζα, μείον το ρυθμό εξόδου της εντροπίας μαζί με την εξερχόμενη μάζα, συν το ρυθμό αυξήσεως της εντροπίας λόγω της εισερχόμενης θερμικής ισχύος, συν το ρυθμό της παραγόμενης εντροπίας εντός του όγκου ελέγχου, λόγω των μη αντιστρεπτών φαινομένων που πραγματοποιούνται εντός του. Επειδή ο όρος της παραγόμενης εντροπίας είναι πάντα μεγαλύτερος ή ίσος του μηδενός, η εξίσωση γράφεται και υπό μορφή ανισότητας:

$$\frac{dS_{O.A.}}{dt} \geq \sum \dot{m}_{in} s_{in} - \sum \dot{m}_{out} s_{out} + \sum \frac{\dot{Q}_{O.A.}}{T} \quad (18.65)$$

όπου η ισότητα αντιστοιχεί σε αντιστρεπτές (ιδεατές) διεργασίες εντός του όγκου ελέγχου, ενώ η ανισότητα ισχύει για μη αντιστρεπτές (πραγματικές) διεργασίες εντός του όγκου ελέγχου.

Στη συνέχεια θα εξετασθεί η ειδική περίπτωση της μόνιμης ροής, μόνιμης καταστάσεως λειτουργίας, η οποία έχει ιδιαίτερο πρακτικό ενδιαφέρον.

Όπως είδαμε και στον Πρώτο Θερμοδυναμικό Νόμο, αφού η διεργασία αναφέρεται σε μόνιμη κατάσταση λειτουργίας, ο μη μόνιμος όρος της εξίσωσης θα ισούται με μηδέν, δηλαδή:

$$\frac{dS_{O.A.}}{dt} = 0 \quad (18.66)$$

και ο Δεύτερος Θερμοδυναμικός Νόμος απλοποιείται και γίνεται:

$$\sum \dot{m}_{out} s_{out} - \sum \dot{m}_{in} s_{in} = \sum \frac{\dot{Q}_{O.A.}}{T} + \dot{S}_{D\acute{A}\tilde{N}} \quad (18.67)$$

Όταν η *μάζα εισέρχεται από μία θέση και εξέρχεται από άλλη*, λόγω της αρχής διατηρήσεως της μάζας, η προηγούμενη σχέση απλοποιείται στη μορφή:

$$\dot{m}(s_{out} - s_{in}) = \sum \frac{\dot{Q}_{O.A.}}{T} + \dot{S}_{\Pi AP} \quad (18.68)$$

Προφανώς, εφόσον η *διεργασία είναι αδιαβατική*, δεν υπάρχει ροή θερμότητας μέσα από την επιφάνεια ελέγχου και ο πρώτος όρος του δευτέρου σκέλους της προηγούμενης εξίσωσης (18.68) μηδενίζεται. Συνεπώς η εξίσωση απλοποιείται και γίνεται:

$$\dot{m}(s_{out} - s_{in}) = \dot{S}_{\Pi AP} \quad (18.69)$$

Από την τελευταία σχέση (18.69), επειδή η παραγόμενη εντροπία είναι πάντα μεγαλύτερη ή ίση του μηδενός, για *αδιαβατική διεργασία θα ισχύει πάντα η ανισότητα*:

$$s_{out} \geq s_{in} \quad (18.70)$$

Η ισότητα στην παραπάνω σχέση ισχύει όταν υπάρχει αντιστρεπτή (δηλ. ιδανική) διεργασία. Στη συνέχεια θα εξετασθούν μερικές ειδικές περιπτώσεις της μόνιμης καταστάσεως μόνιμης ροής.

α) Αδιαβατική – αντιστρεπτή διεργασία.

Όπως αναπτύχθηκε στην παράγραφο 18.2, για την περίπτωση της μόνιμης καταστάσεως μόνιμης ροής, με μοναδική είσοδο και μοναδική έξοδο από το σύστημα, ο πρώτος θερμοδυναμικός νόμος γράφεται στη μορφή:

$$q + h_{t\ in} = h_{t\ out} + w \quad (18.71)$$

Ας θεωρηθεί η ειδική περίπτωση, όπου η ροή είναι αδιαβατική και η διεργασία αντιστρεπτή. Τότε, με βάση το δεύτερο θερμοδυναμικό νόμο, θα ισχύει:

$$s_{out} = s_{in} \quad (18.72)$$

δηλαδή

$$ds = 0 \quad (18.73)$$

Από τη δεύτερη σχέση του Gibbs είναι γνωστό ότι:

$$Tds = dh - vdp \quad (18.74)$$

Συνδυάζοντας τις δύο παραπάνω σχέσεις προκύπτει ότι:

$$dh = vdp \quad (18.75)$$

και ολοκληρώνοντας μεταξύ εισόδου και εξόδου

$$h_{out} - h_{in} = \int_{in}^{out} vdp \quad (18.76)$$

Αντικαθιστώντας στον Πρώτο Θερμοδυναμικό Νόμο, αφού αναλυθεί η ολική ειδική ενθαλπία στους όρους που την απαρτίζουν και θέτοντας

$$q = 0 \quad (18.77)$$

εφόσον η διεργασία είναι αδιαβατική, προκύπτει για το ειδικό έργο

$$w = - \int_{in}^{out} vdp + \frac{(c_{in}^2 - c_{out}^2)}{2} + g(Z_{in} - Z_{out}) \quad (18.78)$$

β) Ισοθερμοκρασιακή – αντιστρεπτή διεργασία.

Στη συνέχεια θα εξετασθεί η ειδική περίπτωση που η διεργασία είναι αντιστρεπτή και ταυτόχρονα ισοθερμοκρασιακή. Τότε ο δεύτερος θερμοδυναμικός νόμος γράφεται:

$$\dot{m}(s_{out} - s_{in}) = \frac{\dot{Q}_{O.A.}}{T} \quad (18.79)$$

ή

$$T(s_{out} - s_{in}) = \frac{\dot{Q}_{O.A.}}{\dot{m}} = q \quad (18.80)$$

Χρησιμοποιώντας τη δεύτερη σχέση του Gibbs

$$Tds = dh - vdp \quad (18.81)$$

και ολοκληρώνοντάς την, προκύπτει:

$$T(s_{out} - s_{in}) = (h_{out} - h_{in}) - \int_{in}^{out} vdp \quad (18.82)$$

Συνδυάζοντας την προηγούμενη σχέση, το Δεύτερο Θερμοδυναμικό Νόμο και τον Πρώτο Θερμοδυναμικό Νόμο, προκύπτει η ίδια σχέση που είχε προκύψει για την αντιστρεπτή αδιαβατική διεργασία, δηλαδή:

$$w = - \int_{in}^{out} v dp + \frac{(c_{in}^2 - c_{out}^2)}{2} + g(Z_{in} - Z_{out}) \quad (18.83)$$

Αφού, οριακά, κάθε αντιστρεπτή διεργασία μπορεί να γραφεί ως διαδοχικό άθροισμα απειροστών αδιαβατικών και απειροστών ισοθερμοκρασιακών μεταβολών, η παραπάνω σχέση θα ισχύει για κάθε αντιστρεπτή μεταβολή μόνιμης καταστάσεως μόνιμης ροής.

Θα εξετασθεί στη συνέχεια η ειδική περίπτωση που το έργο είναι μηδενικό (άεργη ροή) και το ρευστό είναι ασυμπίεστο (δηλ. $v = \text{σταθερό}$). Τότε η προηγούμενη σχέση γίνεται:

$$v(p_{out} - p_{in}) + (c_{out}^2 - c_{in}^2)/2 + g(Z_{out} - Z_{in}) = 0 \quad (18.84)$$

η οποία είναι η πολύ γνωστή εξίσωση Bernoulli της Μηχανικής των Ρευστών.

Εάν το έργο δεν είναι μηδενικό αλλά δεν υπάρχει μεταβολή στο ύψος και στην κινητική ενέργεια μεταξύ εξόδου και εισόδου, προκύπτει:

$$w = - \int_{in}^{out} v dp \quad (18.85)$$

Το παραπάνω έργο ονομάζεται *ειδικό τεχνικό έργο* (w_T) και είναι το έργο που αναφέρεται σε ανοικτά θερμοδυναμικά συστήματα, σε αντίθεση με το *έργο ογκομεταβολής* που αναφέρεται σε κλειστά θερμοδυναμικά συστήματα.

Είναι προφανές ότι το έργο αυτό σχετίζεται με τον ειδικό όγκο του ρευστού (συνεπώς και με την πυκνότητά του). Έτσι για μεγάλη πυκνότητα ρευστού (μικρός ειδικός όγκος) προκύπτει πολύ μικρότερο τεχνικό έργο από ό,τι στην περίπτωση μικρής πυκνότητας, για ίδιες διαφορές πίεσεως.

γ) Πολυτροπική – αναστρέψιμη μεταβολή.

Στη συνέχεια εξετάζεται η ειδική περίπτωση της αντιστρεπτής πολυτροπικής μεταβολής τελείου αερίου. Υποτίθεται όπως προηγουμένως ότι η μεταβολή της δυναμικής και κινητικής ενέργειας του εργαζόμενου μέσου είναι αμελητέα, μεταξύ της εισόδου και της εξόδου του συστήματος. Τότε το ειδικό έργο w θα δίδεται από το ειδικό τεχνικό έργο:

$$w = - \int_{in}^{out} v dp \quad (18.86)$$

Για την πολυτροπική μεταβολή εξ ορισμού ισχύει:

$$p v^n = \text{σταθερό} = C^n \quad (18.87)$$

Από τις δύο προηγούμενες σχέσεις (18.86, 18.87) για εκθέτη πολυτροπικής μεταβολής διαφορετικό του 1 προκύπτει με εκτέλεση της ολοκληρώσεως:

$$\begin{aligned} w &= - \int_{in}^{out} v dp = -C \int_{in}^{out} \frac{dp}{p^{1/n}} = \\ &= -\frac{n}{n-1} (p_{out} v_{out} - p_{in} v_{in}) = \\ &= -\frac{nR}{n-1} (T_{out} - T_{in}) \end{aligned} \quad (18.88)$$

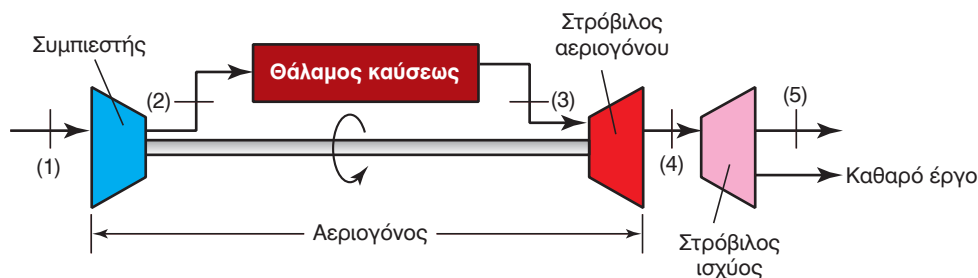
Ειδικά για την περίπτωση της ισοθερμοκρασιακής μεταβολής, ο εκθέτης n της πολυτροπικής μεταβολής παίρνει την τιμή 1 και η ολοκλήρωση του ειδικού τεχνικού έργου γίνεται:

$$w = - \int_{in}^{out} v dp = -C \int_{in}^{out} \frac{dp}{p} = -p_{in} v_{in} \ln \frac{p_{out}}{p_{in}} \quad (18.89)$$

18.5 Βασικοί κύκλοι αεριοστρόβιλων παραγωγής ισχύος (shaft-power gas turbines).

Οι αεριοστρόβιλοι διακρίνονται σε αεροπορικούς κινητήρες (κινητήρες αντιδράσεως και στροβιλοελικοφόροι) και σε *αεριοστρόβιλους παραγωγής ισχύος* (shaft-power gas turbines). Στη συνέχεια θα μας απασχολήσει η τελευταία κατηγορία, επειδή χρησιμοποιείται, εκτός των άλλων, και για την πρόωση πλοίων. Ένας αεριοστρόβιλος παραγωγής ισχύος (σε περιστρεφόμενη άτρακτο) αποτελείται από το τμήμα της *αεριογόνου* (gas generator) και το *στρόβιλο ισχύος* (power turbine). Το τμήμα της αεριογόνου αποτελείται από το συμπιεστή, το θάλαμο καύσεως και το στρόβιλο, η ισχύς του οποίου χρησιμοποιείται για να κινήσει το συμπιεστή. Τα θερμά καυσαέρια που εξέρχονται από το στρόβιλο της αεριογόνου, οδηγούνται στο στρόβιλο ισχύος. Τμήμα της εναπομένουσας ενέργειάς τους μετατρέπεται σε ωφέλιμη μηχανική ισχύ εντός του στρόβιλου ισχύος.

Ανάλογα με τη μορφή της εγκαταστάσεως μετά την αεριογόνο, διακρίνονται διαφορετικοί τύποι αεριοστρόβιλων παραγωγής ισχύος. Οι αεριοστρόβιλοι δεν εκτελούν θερμοδυναμικό κύκλο, αφού το



Σχ. 18.5α.

Διάταξη αεριοστρόβιλου παραγωγής ισχύος, όπου διακρίνεται η αεριογόνος και ο στρόβιλος ισχύος.

εργαζόμενο μέσο μεταβάλλεται μέσα στα διάφορα τμήματα της μηχανής, ενώ επίσης δεν ανακυκλοφορεί εντός της μηχανής αλλά εξάγεται στο περιβάλλον. Για την απλοποίηση της μελέτης, η λειτουργία τους προσομοιάζει με τη βοήθεια αντιστοίχων προτύπων θερμοδυναμικών κύκλων, οι οποίοι θα εξετασθούν στη συνέχεια.

18.5.1 Ιδανικός πρότυπος βασικός κύκλος αέρα (ideal air standard basic cycle) (κύκλος Joule - Brayton).

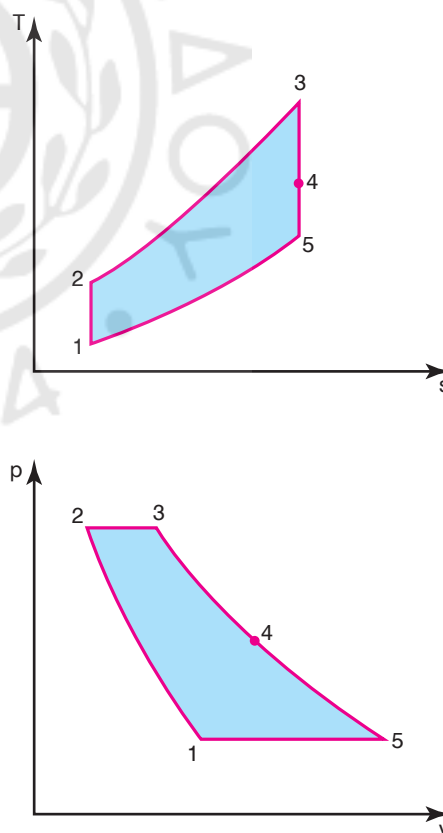
Η πιο απλή διαμόρφωση αεριοστρόβιλου ισχύος αποτελείται από μία αεριογόνος και έναν ανεξάρτητο στρόβιλο ισχύος. Η αεριογόνος αποτελείται από συμπιεστή, θάλαμο καύσεως και στρόβιλο, όπου η ισχύς του στρόβιλου χρησιμοποιείται για την περιστροφή του συμπιεστή. Στη συνέχεια ακολουθεί ανεξάρτητος στρόβιλος ισχύος, ο οποίος παράγει την ωφέλιμη ισχύ της εγκαταστάσεως (σχ. 18.5α).

Η λειτουργία της παραπάνω εγκαταστάσεως προσεγγίζεται με τη χρήση ενός πρότυπου θερμοδυναμικού κύκλου, του ιδανικού πρότυπου βασικού κύκλου αέρα. Σύμφωνα με αυτόν, ισχύουν οι ακόλουθες υποθέσεις:

- Το εργαζόμενο μέσο είναι αέρας.
- Η συμπίεση εντός του συμπιεστή και η εκτόνωση εντός των στρόβιλων πραγματοποιούνται αδιαβατικά και αντιστρεπτά (δηλ. ισοτροπικά).
- Η θερμότητα προσδίδεται από θερμοδοχείο και όχι με καύση.
- Η πρόσδοση θερμότητας πραγματοποιείται ισόθλιπτα, χωρίς δηλαδή μεταβολή της πίεσεως μεταξύ της εξόδου του συμπιεστή και της εισόδου στο στρόβιλο της αεριογόνου.
- Το εργαζόμενο μέσο (αέρας) αφού εξέλθει από το στρόβιλο ισχύος σε ατμοσφαιρική πίεση (ή γενικότερα σε πίεση ίση με την πίεση εισό-

δου στο συμπιεστή) αποβάλλει θερμότητα στο περιβάλλον (ψυχοδοχείο) και εισέρχεται στο συμπιεστή, κλείνοντας το θερμοδυναμικό κύκλο.

Ο συγκεκριμένος θερμοδυναμικός κύκλος απεικονίζεται στο σχήμα 18.5β σε διαγράμματα T-s και p-v. Το σημείο 1 αντιστοιχεί στην είσοδο του συμπιεστή, το σημείο 2 στην έξοδο του συμπιεστή, το σημείο 3 στην είσοδο του στρόβιλου της αεριογόνου,



Σχ. 18.5β.

Διαγράμματα T-s και p-v ιδανικού πρότυπου βασικού κύκλου αέρα.

το σημείο 4 στην έξοδο του στροβίλου της αεριογόνου (είσοδος στροβίλου ισχύος) και το σημείο 5 στην έξοδο του στροβίλου ισχύος. Όπως είναι φανερό, ο ανοικτός κύκλος λειτουργίας της πραγματικής μηχανής προσεγγίζεται με έναν ιδεατό κλειστό θερμοδυναμικό κύκλο, στον οποίο οι μεταβολές πραγματοποιούνται αντιστρεπτά.

Ο αεριοστροβίλος υποτίθεται ότι βρίσκεται σε μόνιμη κατάσταση λειτουργίας και σε μόνιμη ροή, οπότε σε κάθε επιμέρους τμήμα του ισχύει ο πρώτος θερμοδυναμικός νόμος για ανοικτά συστήματα, μόνιμης καταστάσεως λειτουργίας και μόνιμης ροής, ο οποίος δίδεται:

$$\dot{Q} + h_{t,in} \dot{m}_{in} = h_{t,out} \dot{m}_{in} + \dot{W} \quad (18.90)$$

όπου \dot{Q} η προσιδιόμενη στο εργαζόμενο μέσο ροή θερμότητας (θερμική ισχύς), \dot{W} η αποδιδόμενη από το εργαζόμενο μέσο μηχανική ισχύς, \dot{m}_{in} η εισερχόμενη παροχή μάζας (η οποία ισούται με την εξερχόμενη, λόγω της αρχής διατηρήσεως της μάζας) και h_t η ολική ειδική ενθαλπία του εργαζόμενου μέσου (στην είσοδο και στην έξοδο του εν λόγω τμήματος του αεριοστροβίλου). Υπενθυμίζεται ότι η ολική ειδική ενθαλπία εκφράζει τη συνολική ενέργεια ανά μονάδα μάζας του εργαζόμενου μέσου. Διαιρώντας με την παροχή μάζας, η παραπάνω σχέση γίνεται:

$$q + h_{t,in} = h_{t,out} + w \quad (18.91)$$

όπου q η ειδική θερμότητα (θερμότητα ανά μονάδα μάζας) και w το ειδικό έργο (έργο ανά μονάδα μάζας). Αναλύοντας την ολική ειδική ενθαλπία στα τμήματα που την απαρτίζουν (ενθαλπία, κινητική και δυναμική ενέργεια), η παραπάνω σχέση γίνεται:

$$q + h_{in} + \frac{c_{in}^2}{2} + gZ_{in} = h_{out} + \frac{c_{out}^2}{2} + gZ_{out} + w \quad (18.92)$$

όπου h η ειδική ενθαλπία του εργαζόμενου μέσου, c η μέση ταχύτητα της ροής, g η επιτάχυνση της βαρύτητας και Z η υψομετρική θέση. Επειδή η πυκνότητα του αέρα είναι πολύ μικρή και δεν υπάρχει ουσιαστική μεταβολή του υψομέτρου εντός των αεριοστροβίλων, η μεταβολή της δυναμικής ενέργειας μπορεί να αμεληθεί και η παραπάνω σχέση απλοποιείται και γίνεται:

$$q + h_{in} + \frac{c_{in}^2}{2} = h_{out} + \frac{c_{out}^2}{2} + w \quad (18.93)$$

ή

$$q + h_{0,in} = h_{0,out} + w \quad (18.94)$$

όπου με h_0 συμβολίζεται η *ειδική ενθαλπία ανακοπής* (άθροισμα ειδικής ενθαλπίας και κινητικής ενέργειας ανά μονάδα μάζας):

$$h_0 = h + \frac{c^2}{2} \quad (18.95)$$

Εφαρμόζοντας τον Πρώτο Θερμοδυναμικό Νόμο (18.94) στην περίπτωση του συμπιεστή, προκύπτει (αφού έχουμε υποθέσει αδιαβατική συμπίεση) το έργο του κατ' απόλυτη τιμή:

$$|w_C| = h_{0,2} - h_{0,1} \quad (18.96)$$

Το έργο του συμπιεστή, ως προσιδιόμενο στο σύστημα είναι αρνητικό. Στη συνέχεια εφαρμόζουμε τον πρώτο θερμοδυναμικό νόμο για ανοικτά συστήματα στο τμήμα 2-3 του αεριοστροβίλου, το οποίο προσομοιάζει το θάλαμο καύσεως. Στη μεταβολή 2-3 η ροή είναι άεργη, δεν παράγεται δηλαδή έργο, οπότε το ειδικό έργο στον πρώτο θερμοδυναμικό νόμο είναι μηδενικό. Συνεπώς, η προσιδιόμενη ειδική θερμότητα κατά τη μεταβολή 2-3 προκύπτει με εφαρμογή του πρώτου θερμοδυναμικού νόμου ως:

$$q_{in} = h_{0,3} - h_{0,2} \quad (18.97)$$

Αντίστοιχα, με εφαρμογή πάλι του πρώτου θερμοδυναμικού νόμου για ανοικτά συστήματα, το συνολικό ειδικό έργο των δύο στροβίλων (αεριογόνου και ισχύος) θα δίδεται (αφού η εκτόνωση είναι αδιαβατική):

$$w_T = h_{0,3} - h_{0,5} \quad (18.98)$$

Το *καθαρό έργο* του κύκλου προκύπτει, αν αφαιρεθεί το έργο του συμπιεστή από το έργο των στροβίλων:

$$w_{net} = w_T - |w_C| \quad (18.99)$$

Ο *θερμικός βαθμός αποδόσεως* του κύκλου (όπως κάθε θερμικός βαθμός αποδόσεως) προκύπτει ως το πηλίκο του καθαρού αποδιδόμενου έργου προς την προσιδιόμενη θερμότητα, δηλαδή:

$$\eta_{th} = \frac{w_{net}}{q_{in}} \quad (18.100)$$

Θα υποθέσουμε, για απλοποίηση, ότι το εργαζό-

μενο μέσο (αέρα) είναι τέλειο αέριο με σταθερές ειδικές θερμοχωρητικότητες. Ο κύκλος που προκύπτει με θεώρηση σταθερών ειδικών θερμοχωρητικότητας ονομάζεται *ψυχρός ιδανικός πρότυπος βασικός κύκλος αέρα*. Ο χαρακτηρισμός "ψυχρός" στηρίζεται στο ότι το εργαζόμενο μέσο στο στρόβιλο, αν και έχει υψηλότερη θερμοκρασία, έχει τις ειδικές θερμοχωρητικότητες που έχει και στη χαμηλή θερμοκρασία εισόδου στο συμπιεστή. Στην περίπτωση αυτή ισχύει:

$$\Delta h = c_p \Delta T \quad (18.101)$$

και

$$\Delta h_0 = c_p \Delta T_0 \quad (18.102)$$

όπου ΔT_0 η μεταβολή της θερμοκρασίας ανακοπής. Η θερμοκρασία ανακοπής T_0 ορίζεται ως:

$$T_0 = T + \frac{c^2}{2c_p} \quad (18.103)$$

Χρησιμοποιώντας την παραπάνω υπόθεση, οι προηγούμενες σχέσεις, που αφορούν στα επιμέρους τμήματα του αεριοστρόβιλου, τροποποιούνται και γίνονται:

$$|w_C| = c_p (T_{0,2} - T_{0,1}) \quad (18.104)$$

$$q_{in} = c_p (T_{0,3} - T_{0,2}) \quad (18.105)$$

$$w_T = c_p (T_{0,3} - T_{0,5}) \quad (18.106)$$

$$w_{net} = c_p (T_{0,3} - T_{0,5} - T_{0,2} + T_{0,1}) \quad (18.107)$$

$$\eta_{th} = 1 - \frac{T_{0,5} - T_{0,1}}{T_{0,3} - T_{0,2}} \quad (18.108)$$

Αν επιπλέον θεωρηθεί ότι μεταξύ των τμημάτων δεν υπάρχει μεταβολή των ταχυτήτων (επομένως δεν υπάρχει και μεταβολή των κινητικών ενεργειών), τότε οι μεταβολές των θερμοκρασιών ανακοπής είναι ίσες με τις μεταβολές των στατικών θερμοκρασιών, οπότε οι παραπάνω σχέσεις απλοποιούνται και γίνονται αντίστοιχα:

$$|w_C| = c_p (T_2 - T_1) \quad (18.109)$$

$$q_{in} = c_p (T_3 - T_2) \quad (18.110)$$

$$w_T = c_p (T_3 - T_5) \quad (18.111)$$

$$w_{net} = c_p (T_3 - T_5 - T_2 + T_1) \quad (18.112)$$

$$\eta_{th} = 1 - \frac{T_5 - T_1}{T_3 - T_2} \quad (18.113)$$

Στην περίπτωση που το εργαζόμενο μέσο θεωρηθεί τέλειο αέριο με σταθερές ειδικές θερμοχωρητι-

κότητες και εκτελεί αδιαβατική αντιστρεπτή μεταβολή (ισεντροπική), ισχύει η σχέση:

$$\frac{p_2}{p_1} = \left(\frac{T_2}{T_1} \right)^{\gamma/(\gamma-1)} \quad (18.114)$$

όπου γ ο λόγος των ειδικών θερμοχωρητικότητας (εκθέτης ισεντροπικής μεταβολής). Επειδή η συμπίεση στο συμπιεστή και η εκτόνωση στους στρόβιλους πραγματοποιείται μεταξύ των ιδίων ισοθλιπών, θα ισχύει:

$$\left(\frac{p_2}{p_1} \right)^{(\gamma-1)/\gamma} = \left(\frac{p_3}{p_5} \right)^{(\gamma-1)/\gamma} = \frac{T_2}{T_1} = \frac{T_3}{T_5} \quad (18.115)$$

Χρησιμοποιώντας την τελευταία σχέση, ο θερμοκός βαθμός αποδόσεως του αεριοστρόβιλου προκύπτει:

$$\eta_{th} = 1 - \frac{T_5 - T_1}{T_3 - T_2} = 1 - \frac{1}{(p_2/p_1)^{(\gamma-1)/\gamma}} \quad (18.116)$$

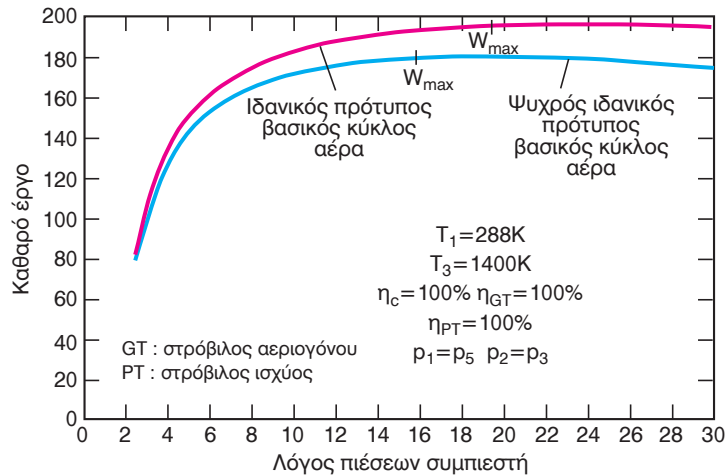
Η παραπάνω σχέση δείχνει ένα πολύ σημαντικό γεγονός, ότι δηλαδή ο θερμοκός βαθμός αποδόσεως του κύκλου αυξάνεται με την αύξηση του λόγου των ακραίων πιέσεων του κύκλου. Αν και το συμπέρασμα αυτό προέκυψε με αρκετές απλοποιητικές παραδοχές, ωστόσο δείχνει μία βασική αρχή των αντιστοίχων μηχανών.

Στο σχήμα 18.5γ δίδεται η μεταβολή του καθαρού παραγόμενου έργου για ένα ψυχρό ιδανικό πρότυπο βασικό κύκλο αέρα με σταθερή τιμή του λόγου των ειδικών θερμοχωρητικότητας ίση με 1,4 και για ένα ιδανικό πρότυπο βασικό κύκλο αέρα, στον οποίο όμως μεταβάλλονται οι ειδικές θερμοχωρητικότητες, καθώς και ο λόγος τους, με τη θερμοκρασία.

Ας διερευνήσουμε στη συνέχεια τις συνθήκες για τις οποίες μεγιστοποιείται το καθαρό αποδιδόμενο έργο του κύκλου. Το έργο αυτό, λαμβάνοντας υπόψη την ισότητα του λόγου των θερμοκρασιών, δίδεται:

$$\begin{aligned} w_{net} &= c_p (T_3 - T_5 - T_2 + T_1) = \\ &= c_p \left(T_3 - T_1 \frac{T_3}{T_2} - T_2 + T_1 \right) \end{aligned} \quad (18.117)$$

Αν θεωρήσουμε ως μεταβλητή τη θερμοκρασία T_2 στην έξοδο του συμπιεστή, το μέγιστο καθαρό έργο προκύπτει για τη θερμοκρασία στην οποία μηδενίζεται η πρώτη παράγωγος του έργου ως προς την T_2 , δηλαδή:



Σχ. 18.5γ.

Μεταβολή του καθαρού παραγόμενου έργου για ένα ψυχρό ιδανικό πρότυπο βασικό κύκλο αέρα με σταθερή τιμή του λόγου των ειδικών θερμοχωρητικότητων ίση με 1,4 και για ένα ιδανικό πρότυπο βασικό κύκλο αέρα, στον οποίο μεταβάλλονται οι ειδικές θερμοχωρητικότητες, καθώς και ο λόγος τους, με τη θερμοκρασία.

$$\frac{dw_{net}}{dT_2} = 0 \Rightarrow c_p \left(-1 + \frac{T_3 T_1}{(T_2)^2} \right) = 0 \Rightarrow T_2 = \sqrt{T_1 T_3} \quad (18.118)$$

Ο λόγος πιέσεων για το μέγιστο έργο προκύπτει αντίστοιχα με αντικατάσταση της παραπάνω σχέσεως στη σχέση 18.114:

$$\frac{p_2}{p_1} = \left(\frac{T_2}{T_1} \right)^{\bar{a}/(\bar{a}-1)} = \left(\frac{T_3}{T_1} \right)^{\bar{a}/2(\bar{a}-1)} \quad (18.119)$$

Η θερμοκρασία T_1 εισόδου στο συμπίεστη είναι δεδομένη, οπότε, για μέγιστο έργο, θα πρέπει να αυξάνεται ο λόγος των πιέσεων μαζί με την αύξηση της θερμοκρασίας T_3 στην είσοδο του στροβίλου. Η αύξηση δηλαδή της θερμοκρασίας στην είσοδο του στροβίλου πρέπει να συνοδεύεται από αντίστοιχη αύξηση του λόγου των πιέσεων, ώστε να διατηρείται βέλτιστο το παραγόμενο έργο.

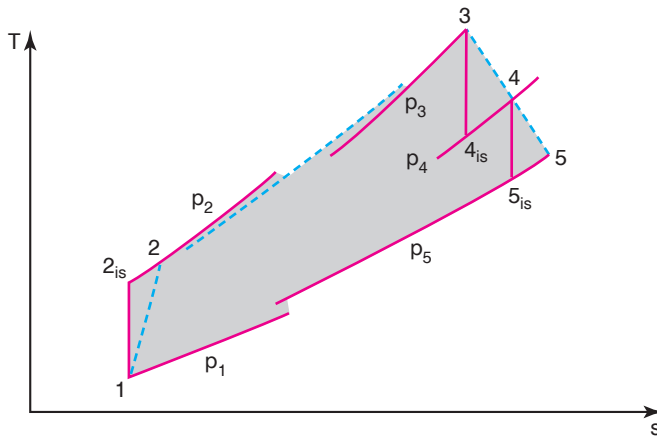
18.5.2 Μη ιδανικός πρότυπος βασικός κύκλος αέρα.

Στον ιδανικό πρότυπο βασικό κύκλο αέρα υποθέσαμε ότι η συμπίεση στο συμπίεστη και οι εκτονώσεις στους στροβίλους είναι αδιαβατικές και αντιστρεπτές, δηλαδή ισηντροπικές. Επίσης υποθέσαμε ότι δεν παρουσιάζεται καμία πώση πίεσεως κατά την πρόοδοση θερμότητας από το θερμοδοχείο (που εξομοιώνει το θάλαμο καύσεως). Στο μη ιδανικό πρότυπο βασικό κύκλο αέρα, που θα εξετασθεί στη συνέχεια, το εργαζόμενο μέσο είναι επίσης αέ-

ρας. Η ροή εντός του συμπίεστη και των στροβίλων είναι επίσης αδιαβατική, αλλά όχι αντιστρεπτή, συνοδεύεται δηλαδή από αύξηση της εντροπίας. Επίσης, κατά τη διαδικασία θερμάνσεως εντός του θερμοδοχείου (που εξομοιώνει το θάλαμο καύσεως), η πίεση δεν παραμένει σταθερή, αλλά μειώνεται. Η υπόθεση αυτή αντικατοπτρίζει την πώση πίεσεως λόγω τριβών στο εσωτερικό του θαλάμου καύσεως στους πραγματικούς κινητήρες. Επίσης η πίεση στην έξοδο του στροβίλου ισχύος, λαμβάνεται μεγαλύτερη από αυτή στην είσοδο του συμπίεστη, ώστε να ληφθούν υπόψη οι απώλειες πίεσεως στον σχετό καυσαερίων.

Ένας μη ιδανικός πρότυπος βασικός κύκλος αέρα δίδεται στο σχήμα 18.5δ σε διάγραμμα T-s (μεταβολές 1-2-3-4-5-1). Στο διάγραμμα αυτό διακρίνονται και οι αντίστοιχες ισηντροπικές μεταβολές (1-2_{is}, 3-4_{is}, 4-5_{is}) στο συμπίεστη και στους στροβίλους, οι οποίες αντιστοιχούν σε αντιστρεπτές μεταβολές. Οι πραγματικές μεταβολές του κύκλου, επειδή είναι μη αντιστρεπτές, δεν αντιστοιχούν σε σημεία ισοροπίας και για το λόγο αυτό δεν μπορούν να παρασταθούν σε διαγράμματα καταστατικών μεγεθών. Θεωρώντας ότι στην έξοδο κάθε συγκροτήματος του κινητήρα επιτυγχάνεται κατάσταση ισοροπίας, τα αντίστοιχα σημεία παρίστανται στο διάγραμμα, ενώ οι μεταξύ τους μεταβολές καταχωρηστικά σχεδιάζονται με διακεκομμένες γραμμές.

Για την περιγραφή των πραγματικών μεταβολών εντός του συμπίεστη και των στροβίλων, θα χρησιμοποιηθούν ο ισηντροπικός βαθμός αποδόσε-



Σχ. 18.5δ.

Μη ιδανικός πρότυπος βασικός κύκλος αέρα σε διάγραμμα T-s (μεταβολές 1-2-3-4-5-1). Στο διάγραμμα διακρίνονται και οι αντίστοιχες ισηντροπικές (αντιστρέπτές) μεταβολές (1-2_{is}, 3-4_{is}, 4-5_{is}) στο συμπιεστή και στους στρόβιλους.

ως του συμπιεστή η_{isC} και ο ισηντροπικός βαθμός αποδόσεως του στρόβιλου η_{isT} . Ο πρώτος, όπως ήδη αναπτύχθηκε, ορίζεται ως ο λόγος του έργου που προσδίδεται στο συμπιεστή κατά την ισηντροπική συμπίεση του εργαζόμενου μέσου, προς το αντίστοιχο έργο που προσδίδεται για την εκτέλεση της πραγματικής μεταβολής, δηλαδή:

$$\eta_{isC} \equiv \frac{w_{12is}}{w_{12}} \quad (18.120)$$

Χρησιμοποιώντας τον πρώτο θερμοδυναμικό νόμο (για αδιαβατική συμπίεση) η παραπάνω σχέση γίνεται:

$$\eta_{isC} = \frac{h_{0,2is} - h_{0,1}}{h_{0,2} - h_{0,1}} \quad (18.121)$$

Ο ισηντροπικός βαθμός αποδόσεως του στρόβιλου ορίζεται αντίστοιχα ως ο λόγος του έργου που αποδίδεται στο στρόβιλο για πραγματική μεταβολή προς το έργο που θα αποδιδόταν για ισηντροπική εκτόνωση, δηλαδή (για το στρόβιλο της αεριογόνου):

$$\eta_{isT} \equiv \frac{w_{34}}{w_{34is}} \quad (18.122)$$

Χρησιμοποιώντας τον πρώτο θερμοδυναμικό νόμο (για αδιαβατική εκτόνωση) η παραπάνω σχέση γίνεται αντίστοιχα:

$$\eta_{isT} = \frac{h_{0,3} - h_{0,4}}{h_{0,3} - h_{0,4is}} \quad (18.123)$$

Με ανάλογο τρόπο δίδεται και ο ισηντροπικός βαθμός αποδόσεως στο στρόβιλο ισχύος.

Οι απώλειες πίεσης κατά τη διεργασία της θερμάνσεως (διαφορά των πιέσεων ανακοπής μεταξύ εισόδου και εξόδου) εκφράζονται συνήθως ως ποσοστό της πίεσης ανακοπής στην έξοδο του συμπιεστή (είσοδος θαλάμου καύσεως), δηλαδή:

$$\left(\frac{\Delta p}{p} \right)_B = \frac{P_{0,3} - P_{0,2}}{P_{0,2}} \quad (18.124)$$

όπου οι πιέσεις ανακοπής συνδέονται με τις αντίστοιχες στατικές πιέσεις μέσω του λόγου των θερμοκρασιών και των σχέσεων ισηντροπικής μεταβολής, δηλαδή:

$$\frac{P_{0,2}}{p_2} = \left(\frac{T_{0,2}}{T_2} \right)^{\gamma/(\gamma-1)} \quad (18.125)$$

και

$$\frac{P_{0,3}}{p_3} = \left(\frac{T_{0,3}}{T_3} \right)^{\gamma/(\gamma-1)} \quad (18.126)$$

Αντίστοιχα ορίζεται και ο λόγος πιέσεων στην έξοδο της μηχανής, που προσομοιάζει το συλλέκτη καυσαερίων μετά το στρόβιλο ισχύος και τον αγωγό εξόδου τους στην ατμόσφαιρα:

$$\left(\frac{\Delta p}{p} \right)_E = \frac{P_{0,5} - P_{0,1}}{P_{0,5}} \quad (18.127)$$

Στην περίπτωση που η μηχανή αναρροφά από την ατμόσφαιρα, η πίεση ανακοπής στη θέση 1 είναι η ατμοσφαιρική πίεση (αφού για ακίνητο αέρα η κινητική ενέργεια είναι μηδενική και η πίεση ανακοπής ισούται με τη στατική πίεση).

18.5.3 Βασικός κύκλος πραγματικού εργαζόμενου μέσου.

Στις προηγούμενες παραγράφους, για την απλοποίηση της ανάλυσης των θερμοδυναμικών κύκλων υποθέσαμε ότι το εργαζόμενο μέσο είναι αέρας, με συμπεριφορά τελείου αερίου. Στην πραγματικότητα όμως το εργαζόμενο μέσο δεν είναι το ίδιο σε όλα τα τμήματα της μηχανής. Αέρας εισέρχεται και συμπιέζεται εντός του συμπιεστή, ενώ στη συνέχεια, εντός του θαλάμου καύσεως πραγματοποιείται ανάμειξη και καύση του εισερχόμενου καυσίμου με το συμπιεσμένο αέρα. Η πρόσδοση δηλαδή θερμότητας πραγματοποιείται με καύση

και όχι με τη χρήση θερμοδοχείου. Τα παραγόμενα καυσαέρια εισέρχονται και εκτονώνονται εντός του στρόβιλου της αεριογόνου, ενώ ακολουθεί ο στρόβιλος ισχύος.

Λόγω της υψηλής θερμοκρασίας των καυσαερίων στην έξοδο του θαλάμου καύσεως (πάνω από 1650 K), μπορούμε να υποθέσουμε ότι η καύση είναι τέλεια, αμελώντας προς στιγμήν τα μικρά ποσοστά ακαύστων υδρογονανθράκων, μονοξειδίου του άνθρακα και οξειδίων του αζώτου, που περιέχονται στα καυσαέρια. Ο Πρώτος Θερμοδυναμικός Νόμος για ανοικτά συστήματα μόνιμης ροής και μόνιμης καταστάσεως λειτουργίας μπορεί να εφαρμοσθεί εδώ, μεταξύ της εισόδου και της εξόδου του θαλάμου καύσεως. Επειδή η ροή είναι άεργη εντός του θαλάμου καύσεως, ενώ μπορούμε να αμελήσουμε την απώλεια θερμότητας προς το περιβάλλον, ο πρώτος θερμοδυναμικός νόμος γίνεται:

$$\dot{m}_f h_{f'} + \dot{m}_a h_{a'} = (\dot{m}_f + \dot{m}_a) h_p \quad (18.128)$$

όπου ο δείκτης f αναφέρεται στο εισερχόμενο καύσιμο, ο δείκτης a στον εισερχόμενο συμπιεσμένο αέρα και ο δείκτης p στα εξερχόμενα καυσαέρια. Λόγω της μικρής μεταβολής της κινητικής ενέργειας μεταξύ εισόδου και εξόδου από το θάλαμο καύσεως, στην παραπάνω σχέση οι ολικές ειδικές ενθαλπίες μπορούν να αντικατασταθούν από τις αντίστοιχες ειδικές ενθαλπίες, αφαιρώντας δηλαδή τους όρους που αντιστοιχούν στην κινητική και στη δυναμική ενέργεια των αντιστοιχών ρευστών. Έτσι η παραπάνω σχέση απλοποιείται και γίνεται:

$$\dot{m}_f h_f + \dot{m}_a h_a = (\dot{m}_f + \dot{m}_a) h_p \quad (18.129)$$

Η παραπάνω σχέση μπορεί να χρησιμοποιηθεί για τον προσδιορισμό της θερμοκρασίας των καυσαερίων στην έξοδο του θαλάμου καύσεως. Για την εύρεση της θερμοκρασίας αυτής αμελούνται φαινόμενα, όπως η διάσταση των καυσαερίων, η ατελής καύση, η παρουσία υγρασίας στον αέρα, η απώλεια θερμότητας λόγω συναγωγής και ακτινοβολίας, τα οποία προφανώς μειώνουν την τελική θερμοκρασία των καυσαερίων. Μπορεί εναλλακτικά να γραφθεί στη γενική μορφή:

$$H_{\text{προϊόντων}} = H_{\text{αντιδρώντων}} \quad (18.130)$$

Σε αυτή τη σχέση οι ενθαλπίες αναφέρονται σε 1

γραμμομόριο καιγόμενου καυσίμου. Χρησιμοποιώντας τη χημική αντίδραση καύσεως του συγκεκριμένου καυσίμου και τις ενθαλπίες σχηματισμού των προϊόντων και των αντιδρώντων, είναι δυνατόν να προσδιορισθεί η θερμοκρασία της φλόγας για αδιαβατική ισόθλιπτη καύση, με τη χρήση επαναληπτικής διαδικασίας δοκιμής και σφάλματος.

Στο σχήμα 18.5ε δίδεται ο λόγος καυσίμου-αέρα ως συνάρτηση της θερμοκρασίας εισόδου στο θάλαμο καύσεως για διαφορετικές θερμοκρασίες στην έξοδό του. Το υγρό καύσιμο, με το οποίο πραγματοποιήθηκαν οι υπολογισμοί είναι το κανονικό οκτάνιο C_8H_{18} . Η καύση είναι αδιαβατική και ισόθλιπτη, ενώ ο αέρας είναι ξηρός.

Αν είναι γνωστή η κατάσταση του αέρα και του καυσίμου στην είσοδο του θαλάμου καύσεως, με την παραπάνω διαδικασία προσδιορίζεται η κατάσταση στην έξοδο του θαλάμου καύσεως (πίεση η ίδια με την είσοδο ή μικρότερη λόγω απωλειών πίεσεως, θερμοκρασία αυτή που θα προκύψει από την παραπάνω διαδικασία). Στη συνέχεια εκτελείται η εκτόνωση εντός του στρόβιλου, σύμφωνα με αυτά που αναλύθηκαν στις προηγούμενες παραγράφους.

Για να ληφθούν υπόψη οι ατέλειες της καύσεως, οι απώλειες θερμότητας, η περίσσεια αέρος και όλοι οι λοιποί παράγοντες που διαφοροποιούν την καύση από την ιδανική της κατάσταση, εισάγεται ο βαθμός αποδόσεως του καυστήρα, ως το πηλίκο του ιδανικού λόγου καυσίμου αέρα, προς τον πραγματικό που απαιτείται για την επίτευξη της ίδιας θερμικής ισχύος:

$$\eta_B = \frac{f'}{f} \quad (18.131)$$

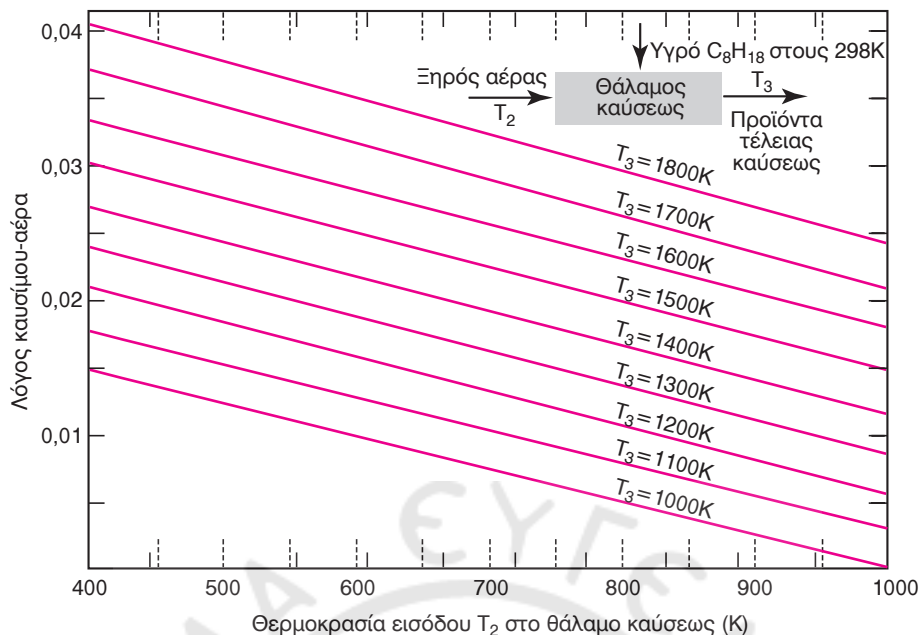
Ο ιδανικός λόγος καυσίμου αέρα δίδεται:

$$f' = \frac{\dot{m}_f'}{\dot{m}_a} \quad (18.132)$$

Αντίστοιχα, ο πραγματικός λόγος καυσίμου αέρα δίδεται:

$$f = \frac{\dot{m}_f}{\dot{m}_a} \quad (18.133)$$

Με αντικατάσταση στη σχέση (18.131), ο βαθμός αποδόσεως του καυστήρα προκύπτει ως ο λόγος της ιδεατής προς την πραγματική παροχή καυσίμου:



Σχ. 18.5ε.

Διάγραμμα μεταβολής του λόγου καυσίμου-αέρα, ως συνάρτηση της θερμοκρασίας εισόδου στο θάλαμο καύσεως για διαφορετικές θερμοκρασίες στην έξοδό του (για καύσιμο κανονικό οκτάνιο C_8H_{18}).

$$\eta_B = \frac{\dot{m}'_f}{\dot{m}_f} \quad (18.134)$$

18.5.4 Βασικός ισοδύναμος κύκλος αέρα.

Ο βασικός ισοδύναμος κύκλος αέρα αποτελεί απλοποίηση, σε σχέση με το βασικό κύκλο πραγματικού εργαζόμενου μέσου. Στον κύκλο αυτό θεωρούμε ότι το εργαζόμενο μέσο είναι παντού αέρας, λαμβάνεται όμως υπόψη η αύξηση της παροχής μάζας των καυσαερίων λόγω της εισόδου του καυσίμου στο θάλαμο καύσεως. Επίσης λαμβάνεται υπόψη ο πραγματικός λόγος καυσίμου αέρα. Συνεπώς, η παροχή μάζας των καυσαερίων εντός του θαλάμου καύσεως και των στροβίλων θα δίδεται:

$$\dot{m}_p = \dot{m}_a + \dot{m}'_f = \dot{m}_a(1+f') \quad (18.135)$$

Αφού λαμβάνεται υπόψη η αυξημένη παροχή μάζας μέσα από τους στροβίλους, σε σχέση με την περίπτωση του ιδανικού πρότυπου βασικού κύκλου αέρα (ή αντίστοιχα του μη ιδανικού πρότυπου βασικού κύκλου αέρα), θα προκύπτει και διαφοροποίηση στην υπολογιζόμενη παραγόμενη ισχύ τους.

18.6 Τροποποιημένοι κύκλοι αεριοστροβίλων.

Στις προηγούμενες παραγράφους αναλύθηκαν οι βασικοί κύκλοι που περιγράφουν τη λειτουργία των πιο απλών εγκαταστάσεων αεριοστροβίλων παραγωγής ισχύος, αποτελούμενων από συμπιεστή, θάλαμο καύσεως, στρόβιλο αεριογόνου και στρόβιλο ισχύος. Στη συνέχεια θα αναλυθούν οι θερμοδυναμικοί κύκλοι που μοντελοποιούν ειδικές εγκαταστάσεις αεριοστροβίλων παραγωγής ισχύος.

18.6.1 Αεριοστρόβιλος με προθέρμανση του συμπιεσμένου αέρα.

Ένα από τα κύρια χαρακτηριστικά των αεριοστροβίλων είναι ο χαμηλός θερμοκός βαθμός απόδοσής τους. Αυτό είναι αποτέλεσμα των χαμηλών πιέσεων, στις οποίες γίνεται η πρόσδοση θερμότητας στο θάλαμο καύσεως, καθώς και των χαμηλών μεγίστων θερμοκρασιών του κύκλου (λόγω περιορισμών αντοχής των πτερυγίων του στροβίλου). Τα καυσαέρια, εξερχόμενα από το στρόβιλο ισχύος, διαθέτουν χαμηλή πίεση, αλλά αρκετά υψηλή θερμοκρασία, δηλαδή αρκετά υψηλή ενθαλπία. Η ενθαλπία αυτή δεν μπορεί να χρησιμοποιηθεί για την παραγωγή έργου, λόγω της χαμηλής τους πίεσεως.

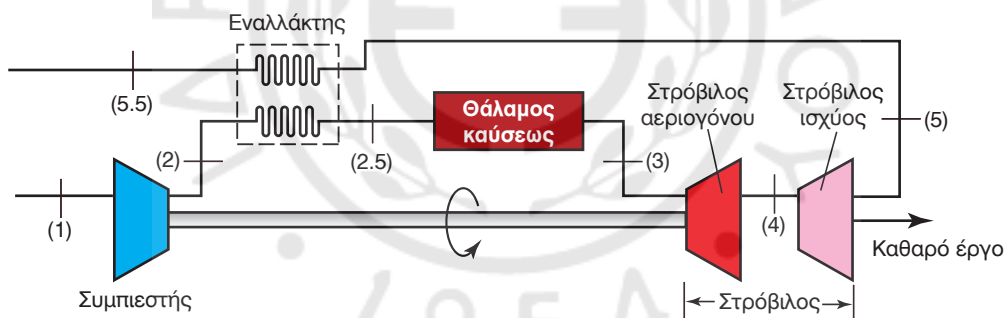
Είναι δυνατόν όμως μέρος αυτής της ενέργειας να επιστρέψει στον κύκλο, αυξάνοντας έτσι το βαθμό αποδοσεώς του. Ο τρόπος με τον οποίο μπορεί να γίνει εκμετάλλευση της διαθέσιμης ενέργειας των καυσαερίων είναι η χρησιμοποίησή τους για την προθέρμανση του συμπιεσμένου αέρα, πριν αυτός εισέλθει στο θάλαμο καύσεως (σχ. 18.6α).

Η προθέρμανση του συμπιεσμένου αέρα πραγματοποιείται με δύο μεθόδους, με τη χρήση *αναγεννητή* (regenerator) και με τη χρήση *εναλλάκτη θερμότητας* (recuperator).

Ο αναγεννητής είναι μία διάταξη η οποία διαβρέχεται μερικώς από τα καυσαέρια και μερικώς από το συμπιεσμένο αέρα. Θερμαινόμενη από τα καυσαέρια, μεταφέρει θερμότητα προς τον ψυχρό αέρα, ανεβάζοντας τη θερμοκρασία του. Οι αναγεννητές κατασκευάζονται σε μορφή δίσκου ή τυμπάνου. Στη μορφή δίσκου, αποτελούνται από μία πορώδη δισκοειδή επιφάνεια, η οποία περιστρέφεται αργά. Τα καυσαέρια, εξερχόμενα του στρόβιλου, διαπερνούν κάθετα το δίσκο, μέσα από την πορώδη επιφάνεια τμήματος του αναγεννητή, ενώ στη συνέ-

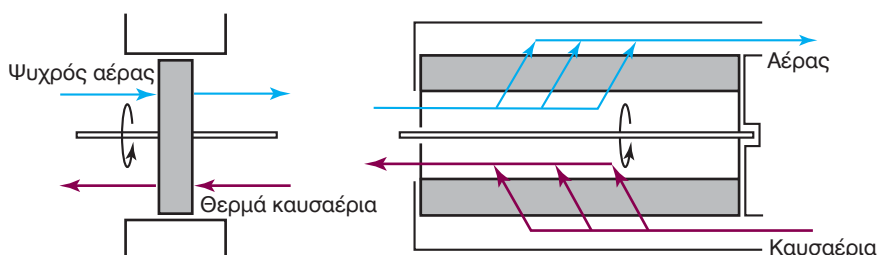
χεια εξέρχονται στην ατμόσφαιρα. Ο συμπιεσμένος αέρας, μετά την έξοδο του στρόβιλου περνά μέσα από την υπόλοιπη επιφάνεια του αναγεννητή. Καθώς ο δίσκος περιστρέφεται, το τμήμα του που διαβρέχεται από τα καυσαέρια θερμαίνεται, ενώ το τμήμα του που διαβρέχεται από τον αέρα ψύχεται. Κατ' αυτό τον τρόπο θερμότητα μεταφέρεται από το ένα ρεύμα στο άλλο (σχ. 18.6β).

Τα δύο ρεύματα (του αέρα και των καυσαερίων) είναι ανεξάρτητα μεταξύ τους. Όμως, λόγω των συστολών και διαστολών του δίσκου, δεν μπορεί να εξασφαλισθεί απόλυτη στεγανότητα μεταξύ των δύο ρευμάτων. Σε αυτό συντείνει και η μεγάλη διαφορά πίεσεως μεταξύ των δύο ρευμάτων (το ρεύμα του αέρα έχει υψηλή πίεση, ενώ αυτό των καυσαερίων διαθέτει πίεση λίγο πάνω από την ατμοσφαιρική). Έτσι, το 3% έως 4% της παροχής μάζας του συμπιεσμένου αέρα διαρρέει προς το ρεύμα καυσαερίων. Όσο μεγαλύτερος είναι ο λόγος πίεσεων του συμπιεστή, τόσο μεγαλύτερη είναι η διαρροή αέρα προς τα καυσαέρια. Αντίστοιχη είναι και η λειτουργία του αναγεννητή τύπου τυμπάνου (σχ. 18.6β).



Σχ. 18.6α.

Σχηματικό διάγραμμα αεριοστρόβιλου με διάταξη προθερμάνσεως του αέρα πριν την είσοδό του στο θάλαμο καύσεως, με χρήση της θερμότητας των καυσαερίων.



Σχ. 18.6β.

Σχηματικό διάγραμμα λειτουργίας αναγεννητή τύπου δίσκου (αριστερά) και τύπου τυμπάνου (δεξιά).

Μεγάλη ώθηση στη χρήση αναγεννητών δόθηκε με τη χρησιμοποίηση κεραμικών υλικών για την κατασκευή του δίσκου ή του τυμπάνου τους. Τα κεραμικά υλικά εμφανίζουν μεγάλη αντοχή στη θερμοκρασία, έχουν μικρό κόστος, διαθέτουν αρκετά καλή συμπεριφορά σε θερμικά σοκ και το κυριότερο εμφανίζουν πρακτικά μηδενική θερμική διαστολή. Αυτό επιτρέπει την επίτευξη πολύ καλύτερης στεγανότητας μεταξύ των δύο ρευμάτων και συνεπώς τη μείωση των διαρροών αέρα. Επιπλέον, διαθέτουν πολύ μικρότερη πυκνότητα από τα μεταλλικά υλικά (περίπου το 1/5), επιτρέποντας τη δραστική μείωση του βάρους της κατασκευής.

Η δεύτερη μέθοδος προθερμάνσεως του αέρα βασίζεται στη χρήση κοινών εναλλακτών θερμότητας. Οι εναλλάκτες θερμότητας που χρησιμοποιούνται είναι αυλωτοί, ενώ τελευταία χρησιμοποιούνται και εναλλάκτες επιπέδων επιφανειών με πτερύγια. Ο συμπιεσμένος αέρας κυκλοφορεί στο εσωτερικό των αυλών, οι οποίοι εξωτερικά διαβρέχονται από τα θερμά καυσαέρια. Για την αύξηση της αποδόσεως, οι εναλλάκτες είναι τύπου αντιροής. Η απόδοσή τους αυξάνεται με τη δημιουργία στενών διόδων μεταξύ των αυλών ή των επιπέδων επιφανειών, αλλά αυτό προκαλεί αύξηση των απωλειών πίεσεως. Η κατασκευή τους πρέπει να γίνεται από υλικά ανθεκτικά στην υψηλή θερμοκρασία, τα θερμικά σοκ και τη διάβρωση, ενώ οι δίοδοι των καυσαερίων πρέπει να διατηρούνται καθαροί από τις εναποθέσεις εξανθρακωμάτων.

Σε γενικές γραμμές, οι αναγεννητές επιτυγχάνουν υψηλότερη απόδοση από τους εναλλάκτες, διότι σε αυτούς η μέση διαφορά θερμοκρασίας μεταξύ του θερμού και του ψυχρού ρεύματος είναι μεγαλύτερη, ενώ έχουν μικρότερο κόστος κατασκευής, καθώς και μικρότερο μέγεθος και βάρος. Όμως εμφανίζουν διαρροές, καταπονούνται σε ισχυρά θερμικά σοκ, λόγω της ταχείας μεταβολής της θερμοκρασίας τους, ενώ η περιστροφή του δίσκου ή του τυμπάνου τους αποτελεί σοβαρό πρόβλημα για μεγάλους κινητήρες. Οι εναλλάκτες θερμότητας έχουν πολύ πιο απλή κατασκευή, ενώ η τεχνολογία τους είναι τελειοποιημένη, λόγω των πολλών εφαρμογών τους. Όμως για να φθάσουν σε υψηλές αποδόσεις απαιτείται μεγάλο μέγεθος και βάρος. Γενικά οι αναγεννητές βρίσκουν εφαρμογή σε μικρούς αεριοστροβίλους (μικρά ηλεκτροπαραγωγά ζεύγη, κινητήρες αρμάτων μάχης), ενώ οι εναλλάκτες θερμότητας σε μεγάλου μεγέθους αεριοστροβίλους (μεγάλα ηλεκτρο-

παραγωγά ζεύγη, κινητήρες πλοίων).

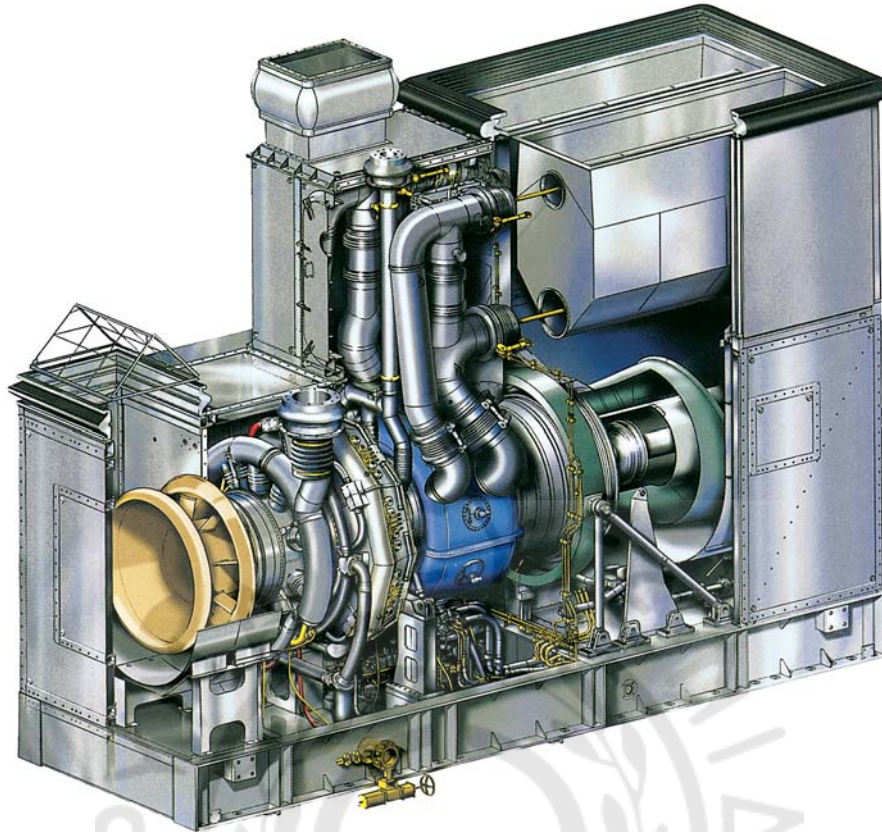
Στο σχήμα 18.6γ απεικονίζεται ένας ναυτικός αεριοστροβίλος, στον οποίο χρησιμοποιείται εναλλάκτης θερμότητας για την προθέρμανση του συμπιεσμένου αέρα. Στο συγκεκριμένο κινητήρα εφαρμόζεται επιπλέον ενδιάμεση ψύξη του αέρα, μεταξύ του συμπιεστή χαμηλής πίεσεως και του συμπιεστή υψηλής πίεσεως. Στο σχήμα 18.6δ δίδεται το σχηματικό διάγραμμα λειτουργίας του συγκεκριμένου κινητήρα, ενώ στο σχήμα 18.6ε δίδεται σε τομή η ροή του αέρα και των καυσαερίων.

Ο πρότυπος θερμοδυναμικός κύκλος, που εξομοιώνει τη λειτουργία αεριοστροβίλου με προθέρμανση του αέρα από τα καυσαέρια, δίδεται στο σχήμα 18.6στ σε διάγραμμα T-s. Το συγκεκριμένο διάγραμμα έγινε με την υπόθεση ότι δεν υπάρχουν απώλειες πίεσεως κατά τη δίοδο του αέρα ή των καυσαερίων μέσα από τον αναγεννητή ή τον εναλλάκτη θερμότητας. Έτσι η πίεση p_2 στην έξοδο του συμπιεστή είναι ίση με την πίεση $p_{2,5}$ στην έξοδο του εναλλάκτη (ρεύμα αέρα), ενώ η πίεση p_5 στην έξοδο του στροβίλου ισχύος είναι ίση με την πίεση $p_{5,5}$ στην έξοδο του εναλλάκτη (ρεύμα καυσαερίων). Στο διάγραμμα θερμοκρασίας-εντροπίας (για αντιστρεπτές διεργασίες) το ποσό θερμότητας, που συναλλάσσεται μέσω του συστήματος, απεικονίζεται από το εμβαδόν κάτω από την καμπύλη, που αντιστοιχεί στη συγκεκριμένη μεταβολή. Συνεπώς, επειδή η θερμοκρασία που αποβάλλεται από τα καυσαέρια προσδίδεται στον αέρα, το εμβαδόν κάτω από την καμπύλη 5-5.5 (αρνητικό) θα πρέπει να είναι κατ' απόλυτη τιμή ίσο με το εμβαδόν κάτω από την καμπύλη 2-2.5 (θετικό).

Ο βαθμός αποδόσεως του προθερμαντήρα $\eta_{εν}$ ορίζεται ως ο λόγος της πραγματικής θερμότητας που μεταφέρεται προς τη μέγιστη θερμοότητα, η οποία θα μπορούσε να μεταφερθεί υπό ιδανικές συνθήκες:

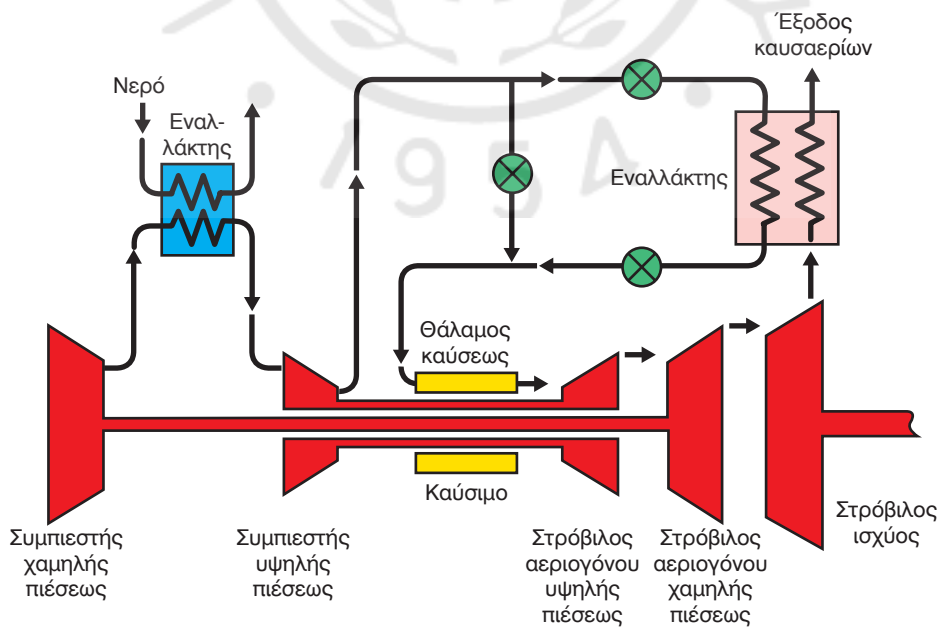
$$\eta_{εν} = \frac{Q_{πραγμ}}{Q_{max}} \quad (18.136)$$

Η μέγιστη θερμοότητα που είναι δυνατόν να μεταφερθεί επιτυγχάνεται, όταν η θερμοκρασία εξόδου των καυσαερίων από τον προθερμαντήρα ισούται με τη θερμοκρασία εισόδου του αέρα σε αυτόν. Έτσι, για την περίπτωση του βασικού πρότυπου κύκλου αέρα, στον οποίο η παροχή μάζας μέσα από το στροβίλο ισούται με την παροχή μάζας μέσα από το συμπιεστή, ο βαθμός αποδόσεως του



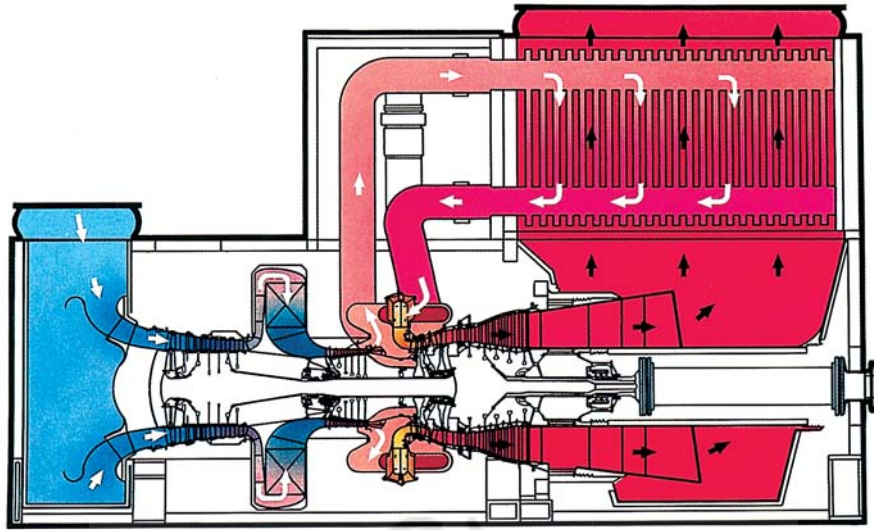
Σχ. 18.6γ.

Ναυτικός αεριοστροβίλος με εναλλάκτη θερμοτήτας για την προθέρμανση του συμπιεσμένου αέρα και ενδιάμεση ψύξη του αέρα μεταξύ του συμπιεστή χαμηλής πίεσης και του συμπιεστή υψηλής πίεσης.



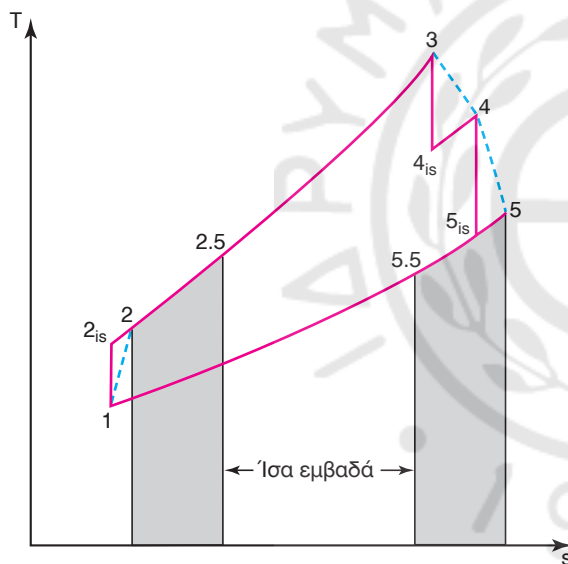
Σχ. 18.6δ.

Διάγραμμα λειτουργίας του ναυτικού αεριοστροβίλου του σχήματος 18.6γ.



Σχ. 18.6ε.

Τομή και διάγραμμα ροής του αέρα και των καυσαερίων του ναυτικού αεριοστροβίλου του σχήματος 18.6γ.



Σχ. 18.6στ.

Ο πρότυπος θερμοδυναμικός κύκλος που εξομοιώνει τη λειτουργία αεριοστροβίλου με προθέρμανση του αέρα.

προθερμαντήρα γίνεται:

$$\eta_{ev} = \frac{h_{2.5} - h_2}{h_5 - h_2} \quad (18.137)$$

Για την εξαγωγή της παραπάνω σχέσεως έχει γίνει η υπόθεση ότι δεν υπάρχει μεταβολή της κινητικής και δυναμικής ενέργειας των δύο ρευμάτων, κατά τη ροή τους μέσα από τον προθερμαντήρα. Η σχέση αυτή τροποποιείται στην ακόλουθη μορφή, εάν υποθεθεί ότι το εργαζόμενο μέσο είναι τέλειο αέριο με σταθερές τιμές των ειδικών θερμοχωρητι-

κοτήτων:

$$\eta_{ev} = \frac{T_{2.5} - T_2}{T_5 - T_2} \quad (18.138)$$

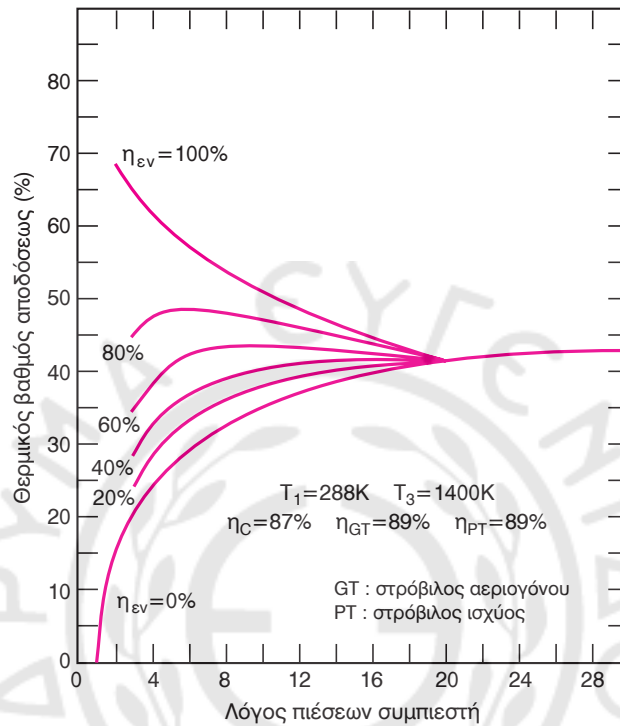
Στο σχήμα 18.6ζ δίδεται η μεταβολή του θερμοκτικού βαθμού αποδόσεως του κύκλου, ως συνάρτηση του βαθμού αποδόσεως του προθερμαντήρα, για την ιδεατή περίπτωση που δεν εμφανίζονται απώλειες πίεσεως εντός του προθερμαντήρα, οπότε το παραγόμενο έργο παραμένει αμετάβλητο. Οι θερμοκρασίες εισόδου στο συμπιεστή και στο στροβίλο παραμένουν αμετάβλητες και ίσες με 288 K και 1400 K αντίστοιχα. Όπως είναι φανερό, η χρησιμοποίηση προθερμαντήρα αυξάνει εντυπωσιακά το θερμοκτικό βαθμό αποδόσεως. Στην πραγματικότητα όμως το κέρδος δεν μπορεί να είναι τόσο μεγάλο, λόγω της πτώσεως πίεσεως εντός του προθερμαντήρα, τόσο στο ρεύμα του αέρα όσο και στο ρεύμα των καυσαερίων, καθώς και λόγω των διαρροών αέρα στην περίπτωση του αναγεννητή. Όπως είναι φανερό, το κέρδος στο βαθμό αποδόσεως είναι μεγάλο για χαμηλούς λόγους πίεσεων του συμπιεστή, οπότε η συγκεκριμένη διάταξη προσφέρει περισσότερα όταν συνδυάζεται με μικρούς αεριοστροβίλους, οι οποίοι διαθέτουν συνήθως συμπιεστές με μικρό λόγο πίεσεων (της τάξεως του 5:1). Η μείωση της ωφέλειας για μεγάλους λόγους πίεσεων οφείλεται στην ισότητα των δύο εμβαδών του σχήματος 18.6στ. Όσο αυξάνεται η πίεση p_2 , τόσο μικραίνει η απόσταση μεταξύ του σημείου 2 και του σημείου 2.5, ώστε να διατηρείται το εμβαδόν στα-

θερό κάτω από την καμπύλη 2-2.5. Όμως τότε μειώνεται η αύξηση της θερμοκρασίας του αέρα που επιτυγχάνει ο προθερμαντήρας, επομένως μεγαλώνει το ποσό θερμότητας που απαιτείται να δοθεί στο θάλαμο καύσεως (εμβადόν κάτω από την καμπύλη 2.5-3) και μικραίνει αντίστοιχα ο θερμο-

κός βαθμός αποδόσεως του κύκλου.

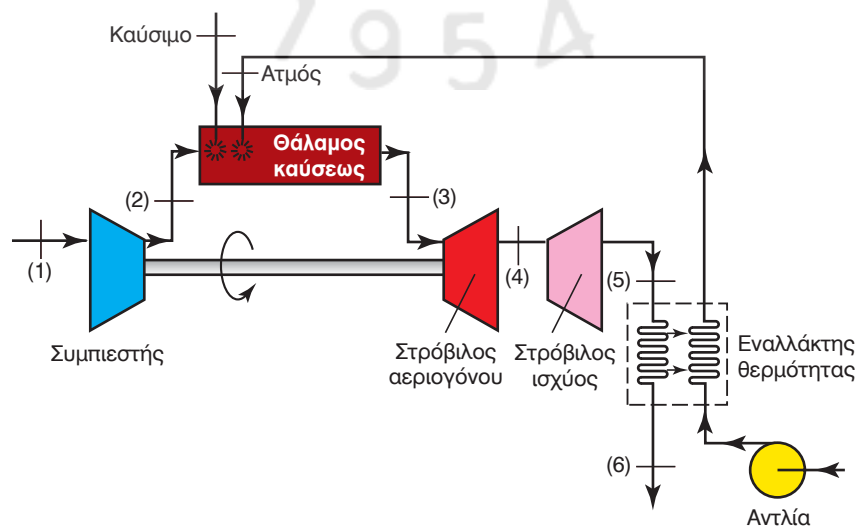
18.6.2 Αεριοστρόβιλος με έγχυση ατμού.

Η γενική διάταξη μίας εγκαταστάσεως αεριοστρόβιλου με έγχυση ατμού στο θάλαμο καύσεως δίδεται στο σχήμα 18.6η. Στη διάταξη αυτή, τα καυ-



Σχ. 18.6ζ.

Η μεταβολή του θερμοκτικού βαθμού αποδόσεως του κύκλου με προθέρμανση του αέρα ως συνάρτηση του βαθμού αποδόσεως του προθερμαντήρα. Αναφέρεται στην ιδεατή περίπτωση που δεν εμφανίζονται απώλειες πιέσεως εντός του προθερμαντήρα, οπότε το παραγόμενο έργο παραμένει αμετάβλητο.



Σχ. 18.6η.

Γενική διάταξη εγκαταστάσεως αεριοστρόβιλου με έγχυση ατμού στο θάλαμο καύσεως.

σαέρια, μετά την έξοδό τους από το στρόβιλο ισχύος, οδηγούνται σε λέβητα καυσαερίων. Εκεί μέρος της ενέργειάς τους χρησιμοποιείται για την ατμοποίηση νερού, το οποίο οδηγείται στο λέβητα υπό υψηλή πίεση, από κατάλληλη αντλία. Ο παραγόμενος ατμός στη συνέχεια οδηγείται στο θάλαμο καύσεως και εγχύεται παράλληλα με το καύσιμο. Είναι επίσης δυνατόν, μέρος του ατμού να εγχυθεί μεταξύ του στρόβιλου της αεριογόνου και του στρόβιλου ισχύος. Επειδή μέρος της ενέργειας των καυσαερίων επιστρέφει στο θερμικό κύκλο μέσω του ατμού, ο θερμικός βαθμός αποδόσεως του κύκλου αυξάνεται. Η παροχή μάζας του ατμού που εγχύεται στην έξοδο του συμπιεστή κυμαίνεται μεταξύ του 2% και του 5% της παροχής μάζας αέρα του συμπιεστή. Ο παραγόμενος ατμός πρέπει να εγχύεται σε πίεση μεγαλύτερη από την πίεση του συμπιεσμένου αέρα, ενώ πρέπει να είναι υπέρθερμος σε όλα τα σημεία λειτουργίας της εγκαταστάσεως, ώστε να μην υπάρχει κίνδυνος μερικής υγροποίησης του κατά την είσοδό του στα θάλαμο καύσεως.

Τα κύρια πλεονεκτήματα του κύκλου με έγχυση ατμού είναι τα εξής:

- Αύξηση της ισχύος της εγκαταστάσεως.
- Αύξηση του θερμικού βαθμού αποδόσεως.
- Μείωση της εκπομπής οξειδίων του αζώτου.
- Ταχεία εκκίνηση σε σχέση με τους συνδυασμένους κύκλους.

- Μικρότερο κόστος επενδύσεως σε σχέση με τους συνδυασμένους κύκλους.

- Μπορεί να μετατραπεί σε συνδυασμένο κύκλο.

Τα κύρια μειονεκτήματα του συγκεκριμένου κύκλου είναι τα εξής:

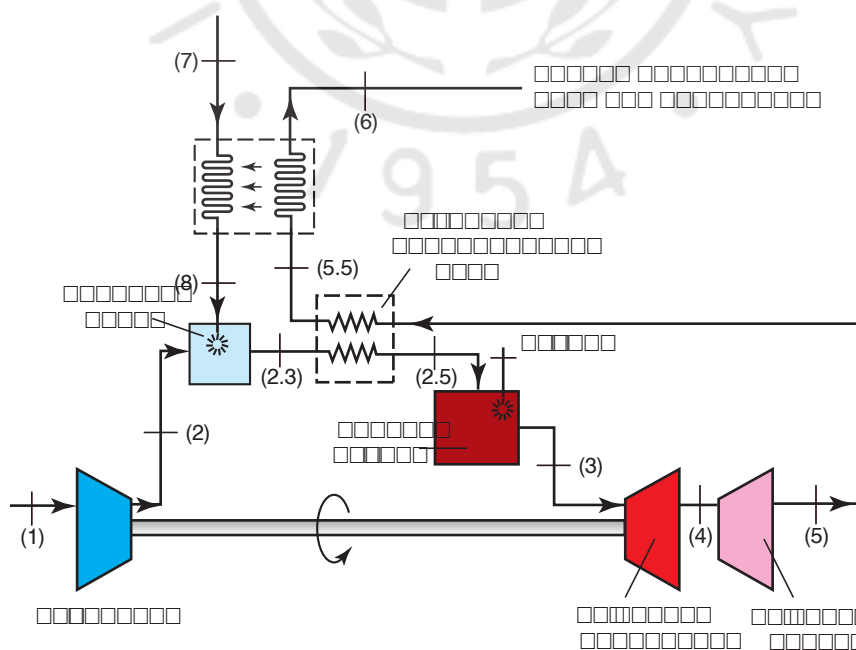
- Απαιτείται συνεχής τροφοδοσία με απεσταγμένο νερό, αφού αυτό αποβάλλεται συνεχώς στην ατμόσφαιρα μαζί με τα καυσαέρια και δεν μπορεί να ανακυκλωθεί.

- Απαιτείται η κατασκευή λέβητα καυσαερίων, ο οποίος αυξάνει το κόστος και το μέγεθος της εγκαταστάσεως.

- Χρειάζεται ιδιαίτερη προσοχή να μην εγχυθεί στο θάλαμο καύσεως υγροποιημένο νερό, διότι στην περίπτωση αυτή μπορεί να σβήσει η φλόγα.

18.6.3 Αεριοστρόβιλος με ψεκασμό νερού και προθερμαντήρα.

Στο σχήμα 18.6θ παρουσιάζεται διάγραμμα λειτουργίας εγκαταστάσεως αεριοστρόβιλου με ψεκασμό νερού και προθερμαντήρα. Στη συγκεκριμένη εγκατάσταση ψεκάζεται νερό στο ρεύμα του αέρα, αμέσως μετά την έξοδό του από το συμπιεστή. Ο ψεκασμός του νερού έχει ως αποτέλεσμα την ψύξη του αέρα. Πρέπει εδώ να σημειωθεί ότι η συμπίεση του αέρα εντός του συμπιεστή συνοδεύεται από άνοδο της θερμοκρασίας του. Η ψύξη του αέρα έχει ως αποτέλεσμα τη μείωση της θερμοκρασίας εισόδου



Σχ. 18.6θ.

Διάγραμμα λειτουργίας εγκαταστάσεως αεριοστρόβιλου με ψεκασμό νερού και προθερμαντήρα.

του στον προθερμαντήρα, οπότε αυξάνεται η διαφορά θερμοκρασίας μεταξύ των εισερχομένων καυσαερίων και του εισερχόμενου αέρα στον προθερμαντήρα. Με τον τρόπο αυτό γίνεται πιο αποδοτική η χρησιμοποίηση του προθερμαντήρα.

Απαιτείται ιδιαίτερη προσοχή, ώστε όλο το ψεκαζόμενο νερό να εξαμύζεται πλήρως πριν την είσοδό του στον προθερμαντήρα. Θεωρητικά, η μέγιστη ποσότητα του ψεκαζόμενου νερού προκύπτει για κατάσταση κεκορεσμένου σε υγρασία αέρα πριν την είσοδό του στον προθερμαντήρα, ή ισοδύναμα, όταν η θερμοκρασία του μείγματος πριν την είσοδο στον προθερμαντήρα ισούται με τη θερμοκρασία του ψεκαζόμενου νερού.

18.6.4 Αεριοστρόβιλος με ενδιάμεση ψύξη του αέρα.

Η χρήση προθερμαντήρα, που μελετήθηκε στις παραγράφους 18.6.1 και 18.6.3, οδηγεί σε μείωση της προσυθλιπόμενης θερμότητας, αλλά δεν επηρεάζει το έργο του συμπιεστή ή το έργο του στρόβιλου, για δεδομένο λόγο πίεσεων του συμπιεστή. Το έργο του συμπιεστή μπορεί να μειωθεί με τη χρήση ενδιάμεσης ψύξεως του αέρα, ώστε με τη μείωση του έργου του συμπιεστή αυξάνεται το καθαρό αποδιδόμενο έργο από το στρόβιλο, οπότε αυξάνεται επιπλέον και ο βαθμός αποδόσεως της εγκαταστάσεως.

Η συμπίεση του αέρα εντός του συμπιεστή είναι πρακτικά αδιαβατική (χωρίς δηλ. απώλειες θερμότητας). Αν θεωρήσουμε ότι επιπλέον πραγματοποιείται αντιστρεπτά, τότε είναι και ισεντροπική. Τότε, για αμελητέα μεταβολή της κινητικής και της δυναμικής ενέργειας μεταξύ εισόδου και εξόδου από το συμπιεστή, το αναγκαίο ειδικό έργο του συμπιεστή (έργο ανά μονάδα μάζας) θα δίδεται από το αντίστοιχο ειδικό τεχνικό έργο, δηλαδή:

$${}_1w_2 = -\int_1^2 v dp \quad (18.139)$$

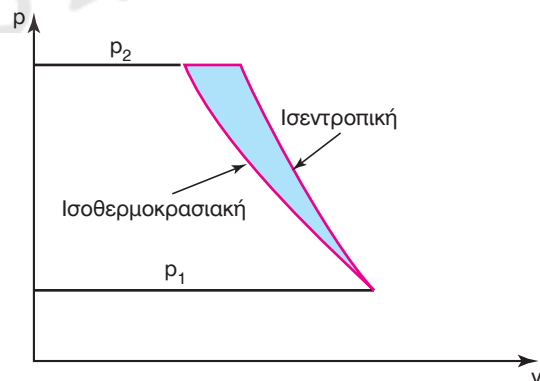
Το τεχνικό έργο για μία μεταβολή δίδεται στο διάγραμμα $p-v$ ως το εμβαδόν μεταξύ της καμπύλης και του άξονα των πιέσεων. Στο σχήμα 18.6ι δίδεται η μορφή μίας ισεντροπικής και μίας ισοθερμοκρασιακής μεταβολής, οι οποίες ξεκινούν από το ίδιο σημείο 1 και καταλήγουν σε διαφορετικά σημεία, πάνω όμως στην ίδια ισόθλιπτη (στην ίδια δηλ. τελική πίεση). Επειδή η ισοθερμοκρασιακή μεταβολή βρίσκεται αριστερά της ισεντροπικής, το αντίστοιχο τεχνικό έργο θα είναι μικρότερο από αυτό που απαιτείται για ισεντροπική μεταβολή. Έτσι είναι προτιμότερο η συμπίεση να πραγματοποιείται

ισοθερμοκρασιακά, παρά ισεντροπικά, γιατί τότε απαιτείται λιγότερο έργο συμπίεσεως.

Στην πράξη είναι σχεδόν αδύνατο να επιτευχθεί ισοθερμοκρασιακή συμπίεση του αέρα. Είναι όμως δυνατόν να γίνει η ενδιάμεση ψύξη του αέρα. Αυτό προϋποθέτει την εφαρμογή της συμπίεσεως σε δύο ή περισσότερα στάδια, με ενδιάμεση ψύξη μεταξύ των σταδίων. Στο σχήμα 18.6ια παρουσιάζεται μία τέτοια εγκατάσταση, στην οποία η συμπίεση πραγματοποιείται σε δύο στάδια. Και οι δύο συμπιεστές κινούνται από το στρόβιλο αεριογόνου. Ο αέρας, εξερχόμενος από τον πρώτο συμπιεστή, οδηγείται σε εναλλάκτη θερμότητας, όπου και ψύχεται. Ο εναλλάκτης θερμότητας μπορεί να είναι αέρα-αέρα ή νερού-αέρα (στην περίπτωση ναυτικών κινητήρων). Στη συνέχεια, ο αέρας με χαμηλότερη θερμοκρασία, εισέρχεται στο δεύτερο συμπιεστή. Η ροή μέσα από τον εναλλάκτη για ευκολία μπορεί να θεωρηθεί ισόθλιπτη, αν και στην πραγματικότητα συνοδεύεται από πτώση της πίεσεως λόγω απωλειών. Στο σχήμα 18.6ιβ δίδεται το κέρδος, όσον αφορά τη μείωση του απαιτούμενου τεχνικού έργου στο συμπιεστή, για διαφορετικές τιμές της ενδιάμεσης πίεσεως μεταξύ των δύο συμπιεστών. Αν η ροή μέσα από τον εναλλάκτη θερμότητας θεωρηθεί ισόθλιπτη, τότε η ενδιάμεση πίεση p_i που αντιστοιχεί στη μέγιστη ωφέλεια, δίδεται από τη σχέση:

$$p_i = \sqrt{p_1 p_2} \quad (18.140)$$

Λόγω της πολυπλοκότητας, του κόστους και του βάρους της εγκαταστάσεως, δεν έχει εφαρμοσθεί ενδιάμεση ψύξη σε περισσότερα από ένα στάδια. Στα σχήματα 18.6δ και 18.6ε απεικονίζονται δια-



Σχ. 18.6ι.

Διάγραμμα $p-v$ ισεντροπικής και ισοθερμοκρασιακής μεταβολής, οι οποίες ξεκινούν από το ίδιο σημείο 1 και καταλήγουν σε διαφορετικά σημεία, πάνω όμως στην ίδια ισόθλιπτη (στην ίδια δηλ. τελική πίεση).

γράμματα λειτουργίας ναυτικού αεριοστροβίλου με ενδιάμεση ψύξη του αέρα στο συμπιεστή. Η ψύξη του αέρα πραγματοποιείται από δίκτυο νερού, οπότε μπορεί να επιτευχθεί σημαντική μείωση της θερμοκρασίας του.

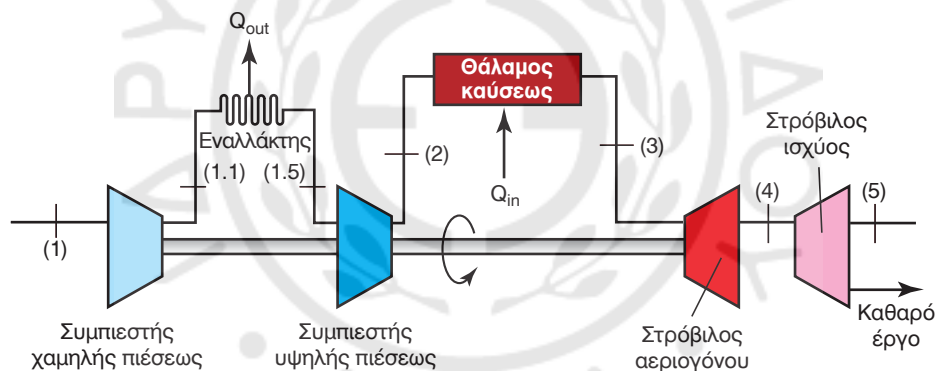
Το κέρδος από την ενδιάμεση ψύξη του αέρα είναι γενικά μικρό, όσον αφορά στη μείωση του έργου του συμπιεστή και από μόνο του συνήθως δεν δικαιολογεί το κόστος και την αυξημένη πολυπλοκότητα της εγκαταστάσεως. Επιπλέον, λόγω της αυξημένης απορρόφησης θερμότητας προς το περιβάλλον, μειώνει το θερμικό βαθμό αποδόσεως της εγκαταστάσεως. Για το λόγο αυτό δεν χρησιμοποιείται ποτέ μόνη της αλλά σε συνδυασμό με προθέρμανση του συμπιεσμένου αέρα.

18.6.5 Αεριοστρόβιλος με αναθέρμανση των καυσαερίων.

Ακολουθώντας αντίστοιχη λογική όπως και για την περίπτωση της συμπίεσης, που εξετάστηκε

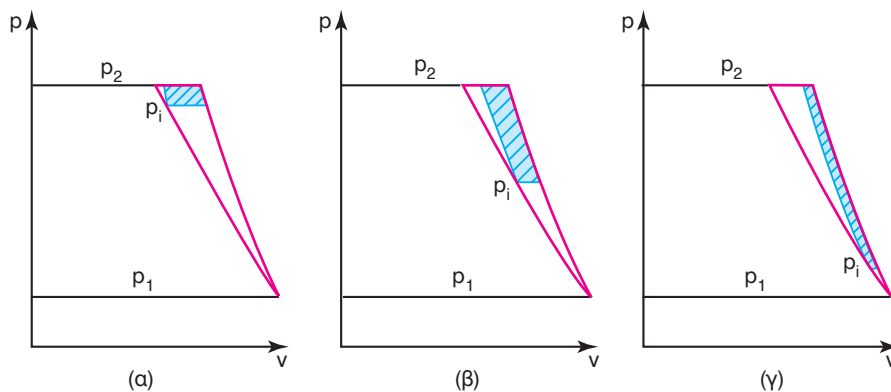
στην προηγούμενη παράγραφο, το έργο του στροβίλου μπορεί να μεγιστοποιηθεί, εάν η εκτόνωση δεν είναι ισοτροπική (στην ιδανική περίπτωση) αλλά ισοθερμοκρασιακή (μεταξύ της ίδιας αρχικής και τελικής πίεσης).

Επειδή η πραγματοποίηση ισοθερμοκρασιακής εκτονώσεως είναι πρακτικά αδύνατη, αυτό που μπορεί να γίνει είναι η εκτόνωση του καυσαερίου σε πολλά στάδια και η ενδιάμεση αναθέρμανσή τους, μέχρι τη μέγιστη θερμοκρασία του κύκλου. Στο σχήμα 18.6ιγ δίδεται το διάγραμμα λειτουργίας μίας αντίστοιχης εγκαταστάσεως, ενώ στο σχήμα 18.6ιδ δίδεται το διάγραμμα T-s του αντίστοιχου θερμοδυναμικού κύκλου. Όπως διακρίνεται και στο σχήμα 18.6ιδ, όσο οδεύουμε προς υψηλότερες θερμοκρασίες, αυξάνεται η κατακόρυφη απόσταση μεταξύ δύο ισοθλίπτων, δηλαδή η θερμοκρασιακή διαφορά τους. Αυτή όμως η θερμοκρασιακή διαφορά είναι ανάλογη του έργου του στροβίλου κατά την εκτόνωση μεταξύ των δύο ισοθλίπτων. Έτσι



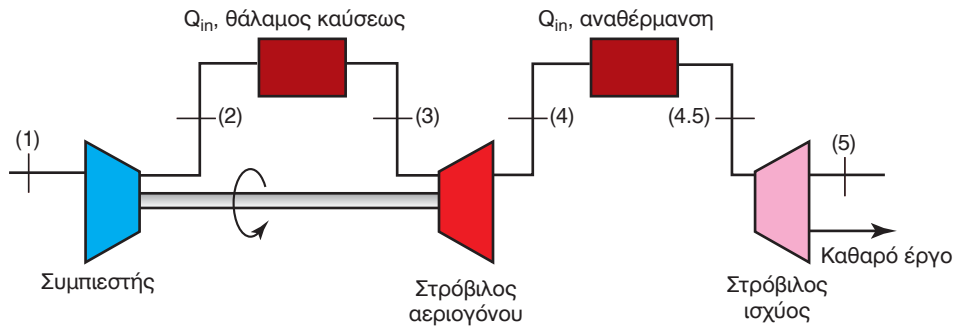
Σχ. 18.6ια.

Εγκατάσταση αεριοστροβίλου με εφαρμογή της συμπίεσης σε δύο στάδια και ενδιάμεση ψύξη.



Σχ. 18.6ιβ.

Διάγραμμα p-v όπου εμφανίζεται γραμμοσκιασμένο το κέρδος, όσον αφορά στη μείωση του απαιτούμενου τεχνικού έργου στο συμπιεστή, για διαφορετικές τιμές της ενδιάμεσης πίεσης μεταξύ των δύο συμπιεστών.



Σχ. 18.6γ.

Διάγραμμα λειτουργίας αεριοστροβίλου με αναθέρμανση των καυσαερίων.

χρησιμοποιώντας την αναθέρμανση, αυξάνεται το αποδιδόμενο έργο του δεύτερου στροβίλου (του στροβίλου ισχύος), χωρίς να αυξηθεί αντίστοιχα το αναγκαίο έργο για την κίνηση του συμπιεστή.

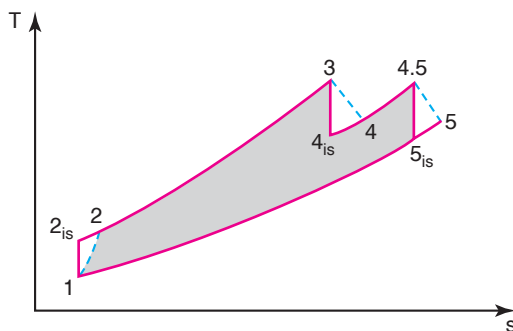
Κατ' αναλογία με την περίπτωση της ενδιάμεσης ψύξεως του συμπιεστή, η ενδιάμεση πίεση μεταξύ των δύο εκτονώσεων, για την οποία μεγιστοποιείται η ωφέλεια από την αναθέρμανση, δίδεται:

$$p_4 = \sqrt{p_3 p_5} \quad (18.141)$$

Κατ' αναλογία με την περίπτωση της ενδιάμεσης ψύξεως, η αναθέρμανση από μόνη της δεν δικαιολογεί την πολυπλοκότητα και το κόστος της εγκαταστάσεως. Επίσης, λόγω του επιπλέον ποσού θερμότητας που προσδίδεται στο εργαζόμενο μέσο, μειώνεται ο βαθμός αποδόσεως της εγκαταστάσεως. Πρέπει να συνδυασθεί με προθέρμανση του αέρα, για να καταστεί αποτελεσματική.

18.6.6 Αεριοστροβίλος με ενδιάμεση ψύξη, προθέρμανση και αναθέρμανση των καυσαερίων.

Στο σχήμα 18.6ιε δίδεται το διάγραμμα λειτουρ-



Σχ. 18.6ιδ.

Διάγραμμα T-s του θερμοδυναμικού κύκλου που προσομοιάζει αεριοστροβίλο με αναθέρμανση των καυσαερίων.

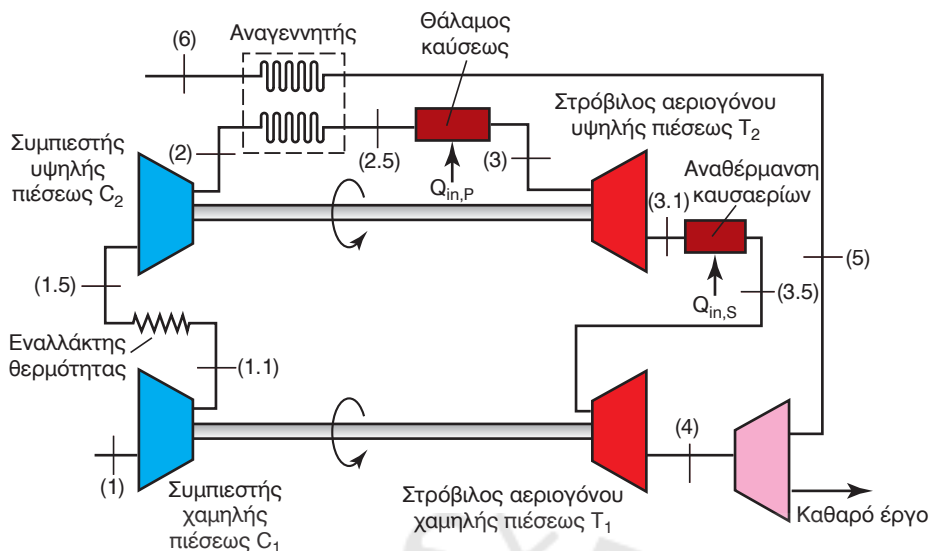
γίας μίας εγκαταστάσεως αεριοστροβίλου με ενδιάμεση ψύξη του συμπιεσμένου αέρα, προθέρμανσή του πριν την είσοδο στο θάλαμο καύσεως και αναθέρμανση των καυσαερίων. Στο σχήμα 18.6ιστ δίδεται το διάγραμμα T-s του αντίστοιχου θερμοδυναμικού κύκλου, που προσομοιάζει τη λειτουργία της εγκαταστάσεως.

Λόγω της υπέρψξεως της προθερμάνσεως, μεγάλο τμήμα της προσδιδόμενης θερμότητας δεν απορρίπτεται στο περιβάλλον, αλλά επιστρέφει στον κύκλο για την προθέρμανση του αέρα. Έτσι δικαιολογείται και η πρόσδοση επιπλέον θερμότητας κατά την αναθέρμανση.

Στο σχήμα 18.6ιζ παρουσιάζεται η μεταβολή του καθαρού ειδικού έργου ενός βασικού κύκλου αεριοστροβίλου και ενός κύκλου με ενδιάμεση ψύξη, προθέρμανση και αναθέρμανση, σε σχέση με το λόγο πιέσεων του συμπιεστή. Στο σχήμα 18.6ιη παρουσιάζεται αντίστοιχα η μεταβολή του θερμοκινητικού βαθμού αποδόσεως των δύο κύκλων. Είναι φανερή η σημαντική αύξηση τόσο του θερμοκινητικού βαθμού αποδόσεως όσο και του αποδιδόμενου έργου, σε σχέση με το βασικό κύκλο. Οι συγκρινόμενοι κύκλοι διαθέτουν ίδιες θερμοκρασίες εισόδου στο συμπιεστή και στο στροβίλο και ίδιους ισεντροπικούς βαθμούς αποδόσεως συμπιεστή και στροβίλου.

18.6.7 Αεριοστροβίλος κλειστού κυκλώματος.

Στον αεριοστροβίλο κλειστού κυκλώματος το εργαζόμενο μέσο, μετά την εκτόνωσή του στο στροβίλο, δεν ελευθερώνεται στην ατμόσφαιρα αλλά οδηγείται σε εναλλάκτη θερμότητας, όπου ψύχεται και στη συνέχεια εισέρχεται ξανά στο συμπιεστή. Επειδή το κύκλωμα είναι κλειστό, η προσδιδόμενη θερμότητα δεν μπορεί να δοθεί με καύση, αλλά δίδεται με τη χρήση εναλλάκτη θερμότητας. Στην περίπτωση αεριοστροβίλου κλειστού κυκλώματος η

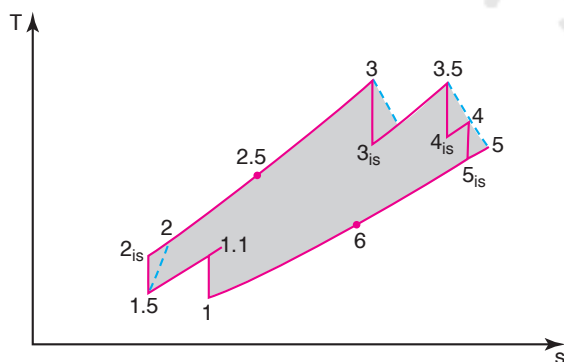


Σχ. 18.6ιε.

Διάγραμμα λειτουργίας μίας εγκατάστασης αεριοστροβίλου με ενδιάμεση ψύξη του συμπιεσμένου αέρα, προθέρμανσή του πριν την είσοδο στο θάλαμο καύσεως και αναθέρμανση των καυσαερίων.

μηχανή ακολουθεί πραγματικό θερμοδυναμικό κύκλο, αφού το κύκλωμα είναι κλειστό, ενώ δεν υπάρχει μεταβολή του εργαζόμενου μέσου.

Αφού το κύκλωμα είναι κλειστό και δεν απαιτείται συναλλαγή μάζας με το περιβάλλον, μπορεί να χρησιμοποιηθεί ως εργαζόμενο μέσο κάποιο αέριο διαφορετικό από τον αέρα, το οποίο εμφανίζει και καλύτερα χαρακτηριστικά μεταδόσεως θερμότητας (όπως ήλιο, διοξείδιο του άνθρακα, υδρογόνο ή άζωτο). Επίσης, επειδή η πρόσδοση θερμότητας πραγματοποιείται μέσω εναλλάκτη θερμότητας, μπορούν να χρησιμοποιηθούν ως πηγές θερμότητας όχι μόνον υγρά καύσιμα, αλλά και άνθρακας,

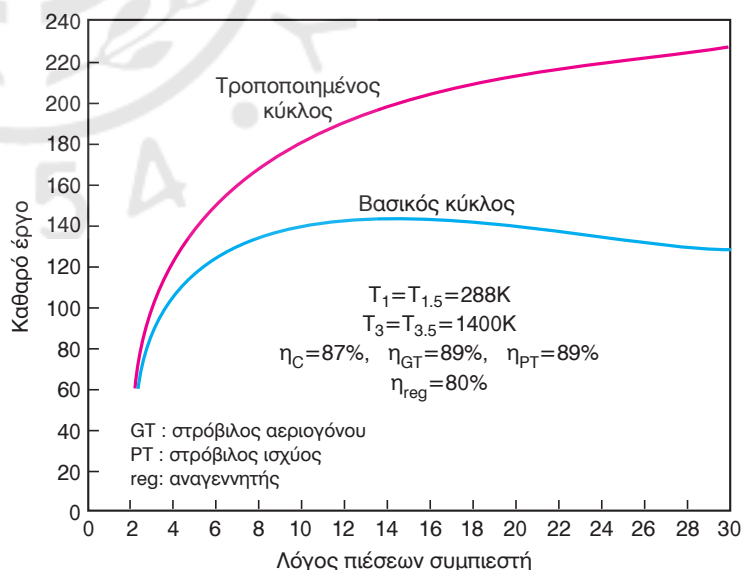


Σχ. 18.6ιστ.

Διάγραμμα T-s εγκαταστάσεως αεριοστροβίλου με ενδιάμεση ψύξη του συμπιεσμένου αέρα, προθέρμανσή του πριν την είσοδο στο θάλαμο καύσεως και αναθέρμανση των καυσαερίων.

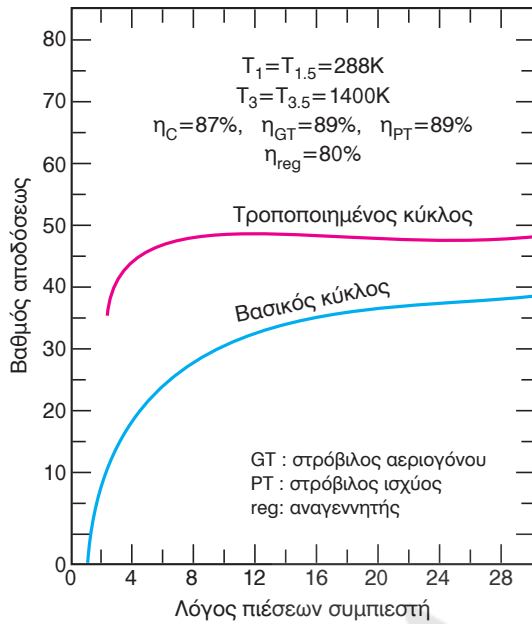
αέρια καύσιμα, πυρηνική ενέργεια, ηλιακή ενέργεια ή γεωθερμική ενέργεια.

Επειδή το κύκλωμα είναι κλειστό, η πίεση λειτουργίας μπορεί να είναι υψηλότερη, οπότε αυξάνεται η πυκνότητα του εργαζόμενου μέσου και συνεπώς και η αποθηκευμένη ενέργεια ανά μονάδα



Σχ. 18.6ιζ.

Μεταβολή του καθαρού ειδικού έργου ενός βασικού κύκλου αεριοστροβίλου και ενός κύκλου με ενδιάμεση ψύξη, προθέρμανση και αναθέρμανση, σε σχέση με το λόγο πιέσεων του συμπιεστή.



Σχ. 18.6η.

Μεταβολή του βαθμού αποδόσεως ενός βασικού κύκλου αεριοστρόβιλου και ενός κύκλου με ενδιάμεση ψύξη, προθέρμανση και αναθέρμανση, σε σχέση με το λόγο πιέσεων του συμπίεσής.

όγκου εργαζόμενου μέσου. Έτσι μπορεί να παραχθεί η ίδια ισχύς με μικρότερο όγκο εγκαταστάσεως. Παράλληλα, με την αύξηση της πυκνότητας βελτιώνονται και τα χαρακτηριστικά μεταδόσεως θερμότητας του εργαζόμενου μέσου. Το κλειστό κύκλωμα δίνει τη δυνατότητα μεταβολής της πίεσης λειτουργίας της εγκαταστάσεως, προσθαφαιρώντας εργαζόμενο μέσο. Με τη μέθοδο αυτή πραγματοποιείται έλεγχος της ισχύος σε μερικά φορτία, χωρίς να απαιτείται να μειωθεί η μέγιστη θερμοκρασία του κύκλου, οπότε διατηρείται υψηλά ο βαθμός αποδόσεως. Η ψύξη του εργαζόμενου μέσου μετά την έξοδο από το στρόβιλο ισχύος μπορεί να πραγματοποιηθεί είτε με χρήση νερού ως ψυκτικού μέσου είτε με τη χρήση αέρα. Η θερμότητα που αποβάλλεται μπορεί να χρησιμοποιηθεί για βιομηχανική ή οικιακή χρήση. Εγκαταστάσεις του τύπου αυτού χρησιμοποιούνται κυρίως στη Γερμανία και την Ελβετία, για την παραγωγή ηλεκτρικής ισχύος.

Κεφάλαιο Δέκατο Ένατο



ΣΥΝΔΥΑΣΜΕΝΑ ΚΥΚΛΩΜΑΤΑ ΕΓΚΑΤΑΣΤΑΣΕΩΝ

19.1 Γενικά.

Στο κεφάλαιο αυτό θα αναπτυχθούν τα συστήματα προώσεως πλοίων, τα οποία συνδυάζουν διαφορετικούς τύπους μηχανών, όπως για παράδειγμα αεριοστρόβιλους και πετρελαιοκινητήρες. Με το συνδυασμό των διαφορετικών τύπων κινητήρων γίνεται προσπάθεια εκμεταλλεύσεως των προτερημάτων του εκάστοτε τύπου μηχανής, σε διαφορετικές περιοχές λειτουργίας και απαιτήσεις ισχύος. Έτσι οι αεριοστρόβιλοι έχουν υψηλή απόδοση σε υψηλές ταχύτητες, αλλά σε χαμηλές ταχύτητες εμφανίζουν χαμηλό βαθμό αποδόσεως, ενώ συνολικά έχουν χαμηλότερο βαθμό αποδόσεως σε σχέση με τους πετρελαιοκινητήρες. Οι πετρελαιοκινητήρες εμφανίζουν υψηλό θερμοικό βαθμό αποδόσεως σε ολόκληρο το εύρος των στροφών, αλλά για δεδομένη ισχύ εμφανίζουν μεγάλο όγκο και βάρος. Οι πυρηνικοί αντιδραστήρες εμφανίζουν πρακτικά ανεπίδοστη αυτονομία, αλλά με μεγάλο βάρος, κόστος και επικινδυνότητα, ενώ η εφαρμογή τους περιορίζεται σε πολεμικά πλοία τεχνολογικά προηγμένων χωρών. Οι διαφορετικού τύπου μηχανές μπορούν να συνδυασθούν είτε με μηχανική σύζευξη (μειωτήρες στροφών) είτε με ηλεκτρική σύζευξη (ηλεκτρική πρόωση).

Τα συνδυασμένα συστήματα προώσεως εφαρμόστηκαν σε μεγάλη έκταση αρχικά σε πολεμικά πλοία, όπου είναι επιτακτική η επίτευξη υψηλών επιδόσεων. Στη συνέχεια όμως εφαρμόστηκαν σε πλοία αναψυχής και σε σκάφη ακτοπλοΐας υψηλών επιδόσεων.

Για την περιγραφή των διαφόρων συνδυασμένων συστημάτων προώσεως ακολουθείται διεθνώς συγκεκριμένη ονοματολογία. Αρχικά τοποθετείται το πρόθεμα CO από τον αγγλικό όρο COmbined (συνδυασμένο). Ακολουθεί ένα γράμμα, που αντιστοιχεί στο

είδος της προώσεως που χρησιμοποιείται για την οικονομική ταχύτητα πλεύσεως (D=Diesel – πετρελαιοκινητήρας, G=Gas turbine – αεριοστρόβιλος, N=Nuclear – πυρηνικός αντιδραστήρας, S=Steam – ατμοστρόβιλος). Στη συνέχεια ένα γράμμα που δείχνει εάν η λειτουργία των συνδυασμένων συστημάτων είναι ταυτόχρονη ή όχι (A=And – και, O=Or – ή). Μετά ακολουθεί ένα γράμμα που δηλώνει το είδος του συστήματος προώσεως που χρησιμοποιείται για τις υψηλές ταχύτητες (D, G, N, S). Στο τέλος, εάν υφίσταται διαγώνια σύνδεση των συστημάτων προώσεως με τους απέναντι ελικοφόρους άξονες (cross-connected), τοποθετείται το γράμμα X.

Τα συστήματα που συνήθως απαντώνται είναι τα ακόλουθα:

Με έναν τύπο μηχανών:

1. CODAD
2. COGAG
3. CONAN

Με δύο τύπους μηχανών:

1. CODOG
2. CODAG
3. COGAS
4. CONAS
5. CONAG
6. COSAG

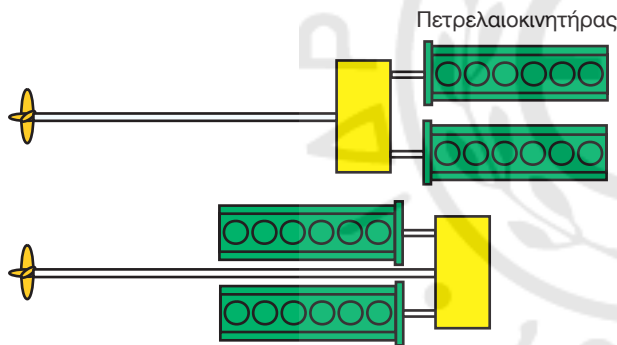
Με διαγώνια σύνδεση μηχανών:

1. CODOGX
2. CODAGX
3. CODADX
4. COGAGX
5. COGAGX-DX

Το σύστημα CODAD αποτελεί το κλασικό σύστημα προώσεως, όταν χρησιμοποιούνται αποκλειστικά πετρελαιοκινητήρες. Ως παράδειγμα, στην πε-

ρίπτωση που το πλοίο διαθέτει δύο έλικες, κάθε μια κινείται από ένα ζεύγος πετρελαιοκινητήρων, μέσω μειωτήρα (σχ. 19.1). Για τις ταχύτητες οικονομικής πλεύσεως, κάθε έλικα κινείται από έναν μόνο πετρελαιοκινητήρα, ενώ για την επίτευξη υψηλών ταχυτήτων ενεργοποιείται και ο δεύτερος πετρελαιοκινητήρας κάθε ζεύγους. Οι πετρελαιοκινητήρες κάθε ζεύγους μπορεί να είναι όμοιοι ή ανόμοιοι (διάταξη mother-daughter). Στη δεύτερη περίπτωση επιτυγχάνονται περισσότεροι συνδυασμοί ισχύος (βλ. κεφ. 10). Το σύστημα CODAD αποτελεί συνήθως το μέτρο συγκρίσεως των διαφόρων συνδυασμένων συστημάτων προώσεως. Εξέλιξη του συστήματος CODAD αποτελεί το σύστημα νηξελοηλεκτρικής προώσεως (σύστημα Integrated Diesel Electric – IDE), το οποίο αναλύθηκε στο Δέκατο κεφάλαιο.

Στον Πίνακα 19.1.1 δίδονται συγκριτικά στοιχεία για τους διαφορετικούς τύπους συστημάτων προώσεως, από τα οποία διαγράφονται μερικά από τα πλεονεκτήματα και μειονεκτήματα του κάθε τύπου. Είναι φανερό η υπεροχή των αεριοστροβίλων από άποψη βάρους και η υπεροχή των πετρελαιοκινητή-



Σχ. 19.1.

Διάταξη συστήματος CODAD με δύο ζεύγη ομοίων πετρελαιομηχανών που κινούν δύο έλικες.

ρων από άποψη κόστους και ειδικής καταναλώσεως καυσίμου. Οι πυρηνικοί αντιδραστήρες αποδεικνύονται οι βαρύτεροι και οι ακριβότεροι, αλλά με το μεγάλο πλεονέκτημα, για στρατιωτικές εφαρμογές, της απεριόριστης αυτονομίας. Το μεγάλο βάρος των ατμοστροβίλων ανά παραγόμενο ίππο, το υψηλό κόστος τους και η υψηλή ειδική κατανάλωση καυσίμου (σε συνάρτηση με τη χαμηλή αξιοπιστία, το μεγάλο όγκο εγκαταστάσεως και την υψηλή πολυπλοκότητα), δείχνουν γιατί πλέον έχουν πρακτικά εγκαταλειφθεί.

19.2 Συνδυασμοί πετρελαιοκινητήρων και αεριοστροβίλων.

Οι αεριοστροβίλοι σε σχέση με τους πετρελαιοκινητήρες προσφέρουν μερικά σημαντικά πλεονεκτήματα, όσον αφορά στην πρόωση πλοίων, αλλά και σοβαρά μειονεκτήματα. Τα κυριότερα **πλεονεκτήματα** είναι τα ακόλουθα:

- Υψηλή συγκέντρωση ισχύος (μεγάλη ισχύ από κινητήρα με μικρό όγκο και βάρος).
- Ταχεία εκκίνηση χωρίς ανάγκη προθερμάνσεως και απόδοση της μέγιστης ισχύος σε ελάχιστο χρονικό διάστημα.
- Αθόρυβη και χωρίς κραδασμούς λειτουργία.
- Μειωμένη ανάγκη συντηρήσεως και ευκολία αντικαταστάσεως του κινητήρα.
- Μειωμένη εκπομπή καπνού.

Τα κυριότερα **μειονεκτήματα** είναι:

- Πολύ χαμηλός θερμοκός βαθμός αποδόσεως, με αποτέλεσμα την υψηλή κατανάλωση καυσίμου και τη μειωμένη αυτονομία του πλοίου.
- Αδυναμία καύσεως πετρελαίου χαμηλής ποιότητας.
- Ανάγκη χρησιμοποίησεως πολυπλόκων και

ΠΙΝΑΚΑΣ 19.1.1

Συγκριτική παρουσίαση των διαφορετικών μηχανών προώσεως πλοίων.

	Πετρελαιομηχανές	Ατμοστροβίλοι	Πυρηνικοί αντιδραστήρες	Αεριοστροβίλοι
Λόγος βάρους/ισχύος(lb/hp)	3	15	35	0,28
Κόστος ανά ίππο	\$90/bhp	\$170/bhp	\$255/bhp	\$120/bhp
Ειδική κατανάλωση καυσίμου (lbs/hr-shp)	0,3-0,42	0,45-0,55	-	0,41-0,8
Ειδική κατανάλωση καυσίμου στις μέγιστες στροφές (lbs/hr-shp)	0,34	0,55	-	0,41

ακριβών συστημάτων μείωσης των στροφών, αφού η ταχύτητα περιστροφής τους είναι ιδιαίτερα υψηλή.

- Ανάγκη χρησιμοποίησης ελίκων μεταβλητού βήματος ή μειωτήρα με αναστροφή (ρεβέρσα), αφού οι αεριοστρόβιλοι δεν είναι αναστρεφόμενες μηχανές.
- Μεγάλος όγκος οχετών αναρροφήσεως και οχετών καυσασερίων.

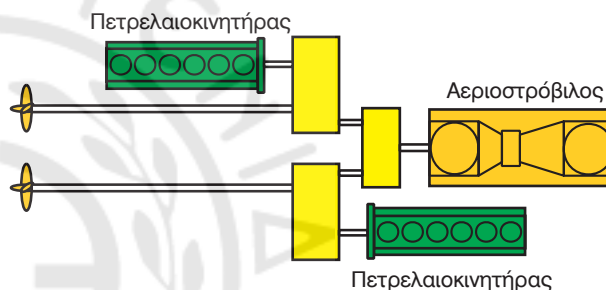
Ο συνδυασμός αεριοστρόβιλων και πετρελαιοκινητήρων επιτρέπει την εκμετάλλευση των πλεονεκτημάτων και των δύο τύπων μηχανών, σε διαφορετικές όμως συνθήκες και περιοχές λειτουργίας. Έτσι μπορούν να χρησιμοποιηθούν οι αεριοστρόβιλοι για την επίτευξη υψηλών ταχυτήτων (ή για ταχεία εκκίνηση), ενώ οι πετρελαιοκινητήρες μπορούν να χρησιμοποιηθούν κατά την πλεύση με οικονομική ταχύτητα, επιτυγχάνοντας οικονομία καυσίμου και τη μέγιστη αυτονομία. Τα κυριότερα συνδυασμένα συστήματα προώσεως με χρήση πετρελαιοκινητήρων και αεριοστρόβιλων περιγράφονται στη συνέχεια.

19.2.1 Συνδυασμός πετρελαιοκινητήρων και αεριοστρόβιλων (CODAG – COmbined Diesel And Gas).

Στο σύστημα αυτό συνυπάρχουν πετρελαιοκινητήρες και αεριοστρόβιλοι, οι οποίοι κινούν τις έλικες του πλοίου μέσω μειωτήρων στροφών (σχ. 19.2α). Οι

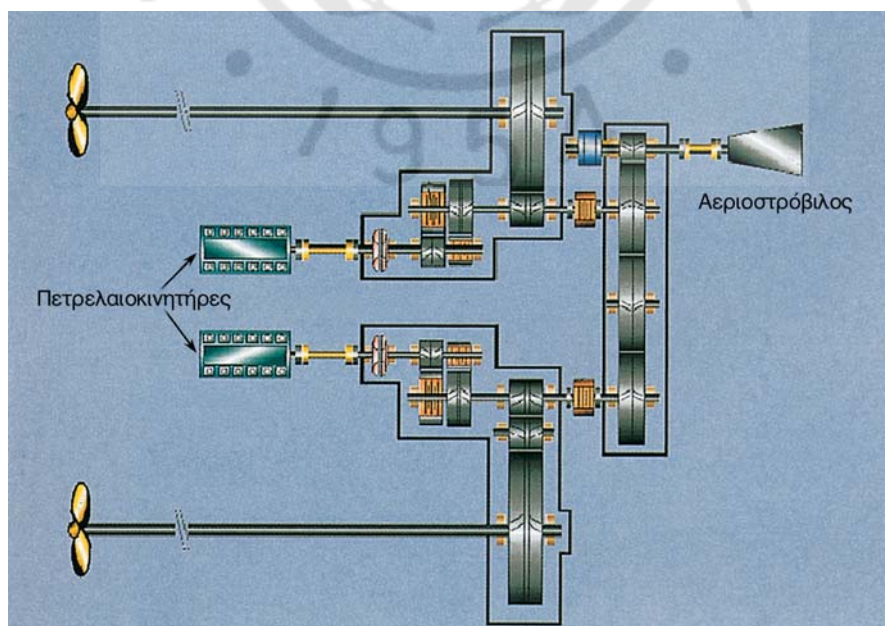
πετρελαιοκινητήρες κινούν αυτόνομα τις έλικες μέχρι ένα όριο ταχύτητας. Για να επιτευχθούν υψηλότερες ταχύτητες συμπλέκονται και οι αεριοστρόβιλοι, χωρίς όμως να σταματήσει η λειτουργία των πετρελαιοκινητήρων, οπότε στις υψηλές ταχύτητες η ισχύς παρέχεται τόσο από τους πετρελαιοκινητήρες όσο και από τους αεριοστρόβιλους.

Η σύνδεση των διαφόρων μηχανών με τους άξονες των ελίκων πραγματοποιείται με την παρεμβολή μειωτήρων στροφών και των αντιστοίχων συμπλεκτών. Με τη χρήση πολλαπλών μηχανών υπάρχουν πολλαπλές επιλογές, όσον αφορά στους πιθανούς συνδυασμούς μηχανών. Θα εξεταστεί η συνήθης περίπτωση δύο ελίκων μεταβλητού βήματος, που κινούνται από δύο πετρελαιοκινητήρες και έναν αεριοστρόβιλο (σχ. 19.2β). Μία επιλογή είναι η κίνηση



Σχ. 19.2α.

Συνδυασμός δύο ομοίων πετρελαιοκινητήρων και ενός αεριοστρόβιλου σε διάταξη CODAG, για την κίνηση δύο ελίκων.



Σχ. 19.2β.

Διάταξη των μειωτήρων συστήματος CODAG με δύο πετρελαιοκινητήρες και έναν αεριοστρόβιλο.

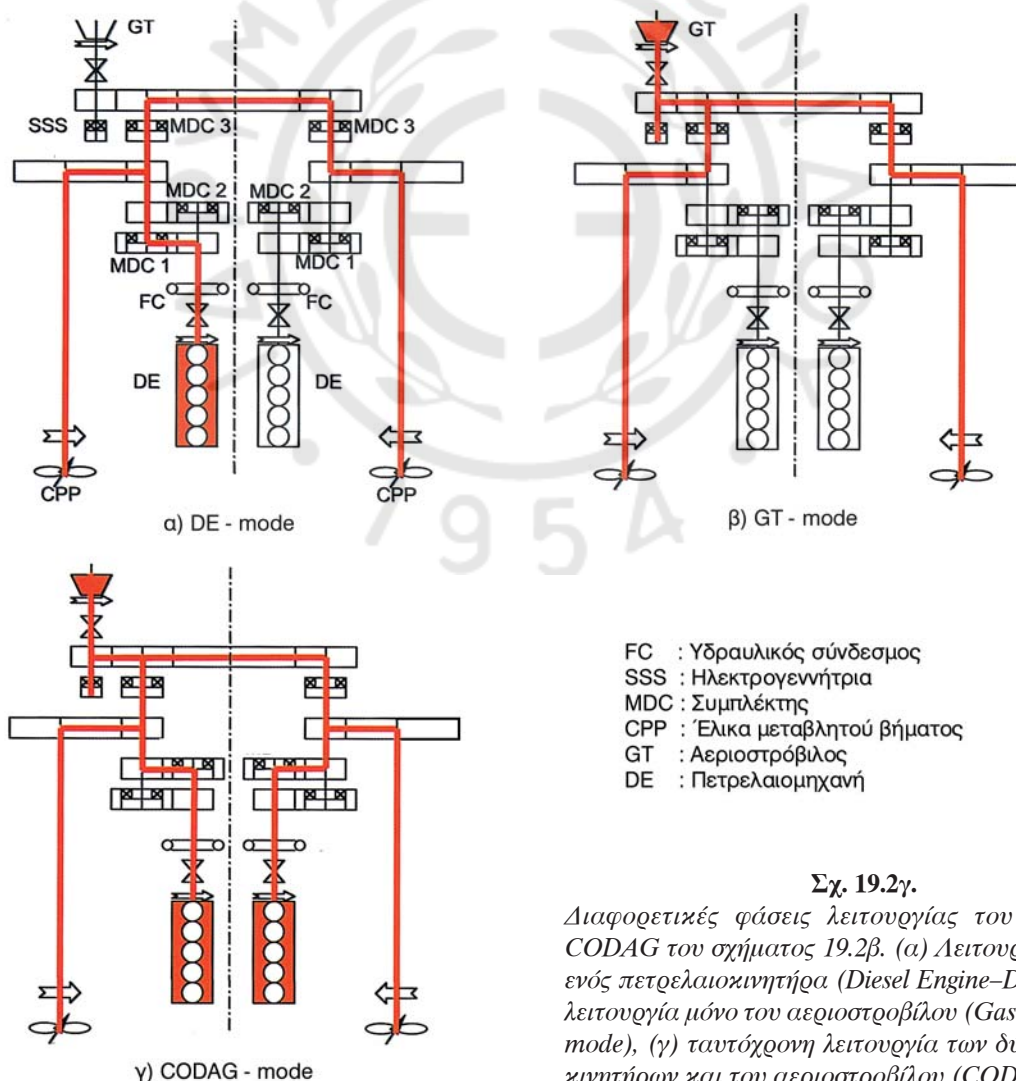
των δύο ελίκων με τη λειτουργία μόνο του ενός πετρελαιοκινητήρα. Η ροή της ισχύος μέσα από τους μειωτήρες για την περίπτωση αυτή δίδεται στο σχήμα 19.2γ(α). Η δεύτερη περίπτωση είναι η λειτουργία και των δύο πετρελαιοκινητήρων, για την κίνηση των δύο ελίκων. Στην περίπτωση αυτή κάθε έλικα κινείται από έναν πετρελαιοκινητήρα, ανεξάρτητα από τη δεύτερη έλικα, δίνοντας τη δυνατότητα λειτουργίας σε διαφορετικό αριθμό στροφών, οπότε παρέχεται υψηλή ικανότητα ελιγμών, σε συνδυασμό και με τις έλικες μεταβλητού βήματος.

Η τρίτη περίπτωση αφορά στην κίνηση των δύο ελίκων με τη χρήση μόνο του αεριοστροβίλου. Η ροή της ισχύος προς τις δύο έλικες δίδεται στο σχήμα 19.2γ(β). Στην περίπτωση αυτή, η ταχύτητα περιστροφής των δύο ελίκων είναι αναγκαστικά η

ίδια, ενώ οι ελιγμοί πραγματοποιούνται με τη βοήθεια του μεταβλητού βήματος της κάθε έλικας (και των πηδαλίων). Ο αεριοστροβίλος λειτουργεί στην περιοχή βέλτιστης αποδόσεως και όχι στην περιοχή μεγίστων στροφών.

Η τέταρτη περίπτωση αφορά στην εμπλοκή τόσο των πετρελαιοκινητήρων όσο και του αεριοστροβίλου, για την επίτευξη της μέγιστης ταχύτητας του πλοίου. Η ροή της ισχύος προς τις δύο έλικες δίδεται στο σχήμα 19.2γ(γ). Στο σχήμα 19.2δ δίδεται η μεταβολή της ταχύτητας του πλοίου, ως συνάρτηση της παρεχόμενης ισχύος. Στο ίδιο σχήμα διακρίνονται και οι περιοχές όπου εφαρμόζονται οι παραπάνω συνδυασμοί.

Το σύστημα CODAG έχει μειωμένο συνολικό βάρος εγκαταστάσεως σε σχέση με το CODOG,



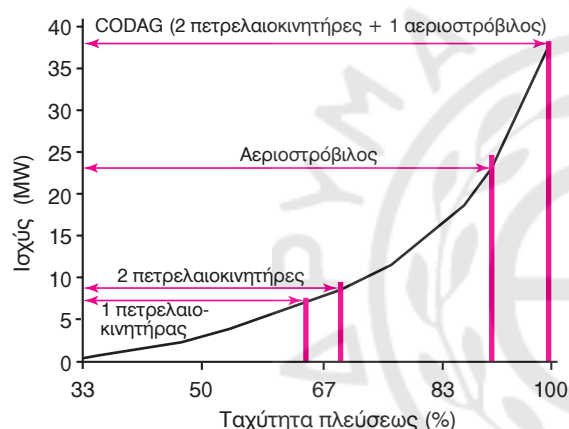
Σχ. 19.2γ.

Διαφορετικές φάσεις λειτουργίας του συστήματος CODAG του σχήματος 19.2β. (α) Λειτουργία μόνο του ενός πετρελαιοκινητήρα (Diesel Engine-DE-mode), (β) λειτουργία μόνο του αεριοστροβίλου (Gas Turbine-GT-mode), (γ) ταυτόχρονη λειτουργία των δύο πετρελαιοκινητήρων και του αεριοστροβίλου (CODAG-mode).

προσφέροντας υψηλό λόγο ισχύος προς βάρος. Ακόμη απαιτεί σε μειωμένο κόστος και μειωμένο όγκο μηχανοστασίου και για το λόγο αυτό προτιμάται σε σκάφη μικρού εκτοπίσματος (ταχεία περιπολικά σκάφη, κορβέτες). Επιτρέπει την ανεξάρτητη κίνηση των ελικοφόρων αξόνων μόνο στις χαμηλές ταχύτητες, όταν λειτουργούν μόνον οι πετρελαιοκινητήρες.

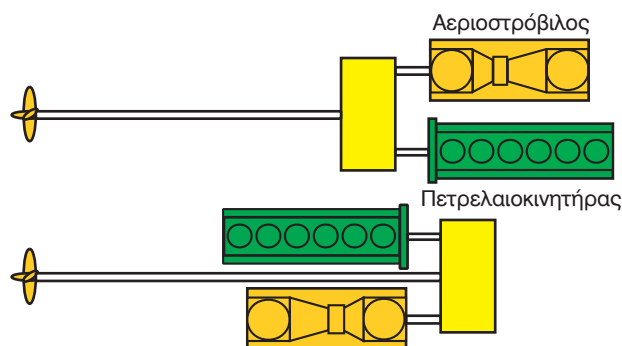
19.2.2 Συνδυασμός πετρελαιοκινητήρων ή αεριοστροβίλων (CODOG – COmbined Diesel Or Gas).

Στην περίπτωση αυτή (σχ. 19.2ε), οι αεριοστροβίλοι χρησιμοποιούνται ανεξάρτητα από τους πετρελαιοκινητήρες. Έτσι στις χαμηλές ταχύτητες χρησιμοποιούνται αποκλειστικά οι πετρελαιοκινητήρες,



Σχ. 19.2δ.

Παραγόμενη συνολική ισχύς σε συνάρτηση με την ταχύτητα πλεύσεως, ανάλογα με τον τύπο των μηχανών που λειτουργούν ταυτόχρονα, για το σύστημα CODAG του σχήματος 19.2β.



Σχ. 19.2ε.

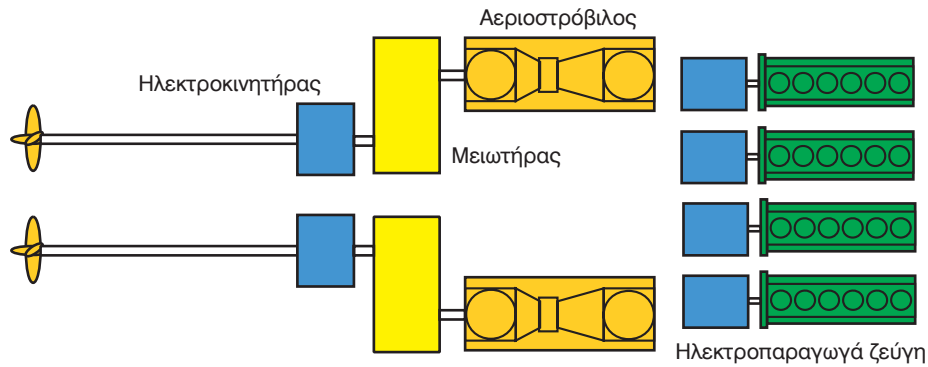
Συνδυασμός δύο ομοίων πετρελαιοκινητήρων και δύο ομοίων αεριοστροβίλων σε διάταξη CODOG, για την κίνηση δύο ελίκων.

ενώ για την επίτευξη των υψηλών ταχυτήτων χρησιμοποιούνται αποκλειστικά οι αεριοστροβίλοι. Επειδή οι πετρελαιοκινητήρες δεν χρησιμοποιούνται μετά την εμπλοκή των αεριοστροβίλων απαιτείται μεγαλύτερο μέγεθος αεριοστροβίλων από εκείνους του συστήματος CODAG. Αυτό συνεπάγεται μεγαλύτερο κόστος εγκαταστάσεως προώσεως και μεγαλύτερο μέγεθος μηχανοστασίου. Συνήθως όμως, στο σύστημα CODOG υπάρχει μεγαλύτερη απλοποίηση στους μειωτήρες, μικρότερος όγκος, βάρος και κόστος σε αυτούς, ενώ μειώνεται και ο παραγόμενος θόρυβος. Η εμπλοκή των πετρελαιοκινητήρων στις χαμηλές ταχύτητες εξασφαλίζει μεγάλη οικονομία και μεγάλη αυτονομία, ενώ η εμπλοκή των αεριοστροβίλων στις υψηλές ταχύτητες εξασφαλίζει μεγάλες ταχύτητες πλεύσεως, αλλά εις βάρος της οικονομίας και της αυτονομίας. Η εμπλοκή των αεριοστροβίλων απαιτείται συνήθως σε λιγότερο από το 15% του συνολικού χρόνου πλεύσεως για τα πολεμικά πλοία.

Το σύστημα παρουσιάζει υψηλή απόδοση σε όλο το φάσμα ισχύος. Η αποσυζευγμένη περιστροφή των αξόνων επιτρέπει την ανεξάρτητη περιστροφή τους, αυξάνοντας την ικανότητα ελιγμών. Σε ειδικές περιπτώσεις μπορούν να χρησιμοποιηθούν οι αεριοστροβίλοι ακόμη και για την εκκίνηση του σκάφους, ώστε να επιτευχθεί ταχεία απόκριση και η μέγιστη ταχύτητα στο ελάχιστο χρονικό διάστημα.

19.2.3 Συνδυασμός πετρελαιοκινητήρων και αεριοστροβίλων με χρήση ηλεκτροκινητήρων (CODLAG – COmbined Diesel eLectric And Gas).

Η ανάπτυξη της ηλεκτρικής προώσεως τα τελευταία χρόνια επέτρεψε την εισαγωγή της και στην περίπτωση των συνδυασμένων συστημάτων προώσεως, τόσο για στρατιωτικές όσο και για πολιτικές εφαρμογές. Το σύστημα CODLAG αποτελείται από πετρελαιοκινητήρες, που συνεργάζονται με ηλεκτρογεννήτριες για την παραγωγή ηλεκτρικού ρεύματος. Αυτό οδηγείται σε ηλεκτροκινητήρες συνδεδεμένους με τους ελικοφόρους άξονες, για την επίτευξη οικονομικών ταχυτήτων πλεύσεως. Το παραγόμενο ηλεκτρικό ρεύμα μπορεί να χρησιμοποιηθεί και για τις υπόλοιπες ανάγκες του πλοίου, χωρίς να απαιτείται η εγκατάσταση ειδικών ηλεκτρομηχανών. Για την επίτευξη υψηλών ταχυτήτων πρόσθετη ισχύς δίδεται κατευθείαν στους άξονες με τη



Σχ. 19.2στ.

Συνδυασμός τεσσάρων ομοίων πετρελαιοκινητήρων (ηλεκτροπαραγωγών ζευγών) και δύο ομοίων αεριοστροβίλων σε διάταξη CODLAG, για την κίνηση δύο ελίκων.

χρήση αεριοστροβίλων (σχ. 19.2στ).

Επειδή η χρήση των αεριοστροβίλων περιορίζεται σε λιγότερο του 15% του συνολικού χρόνου πλεύσεως, οι πετρελαιοκινητήρες είναι εκείνοι που καταπονούνται κυρίως κατά την πλεύση του πλοίου. Με τη σύνδεση των πετρελαιοκινητήρων με ηλεκτρογεννήτριες, αυτοί πλέον λειτουργούν σε σταθερές στροφές, οπότε καταπονούνται πολύ λιγότερο και εμφανίζουν υψηλότερη απόδοση και λιγότερους ρύπους. Επιπλέον δεν είναι απαραίτητο να είναι αναστρέψιμοι, με αποτέλεσμα τη μείωση της πολυπλοκότητας της κατασκευής. Ένα άλλο σημαντικό πλεονέκτημα της ηλεκτρικής προώσεως είναι η δυνατότητα πλεύσεως με πολύ χαμηλές ταχύτητες, χωρίς να μειώνεται η απόδοση των πετρελαιοκινητήρων, αφού αυτοί περιστρέφονται σε σταθερές στροφές. Το χαρακτηριστικό αυτό είναι ουσιαστικό για την περίπτωση πολεμικών πλοίων, που εκτελούν έρευνα με ρυμουλκούμενη διάταξη σόναρ. Επιπλέον η ηλεκτρική πρόωση προσφέρει ιδιαίτερα χαμηλά επίπεδα θορύβου, επίσης σημαντικό για τα πολεμικά πλοία.

Η σύνδεση των πετρελαιοκινητήρων με ηλεκτρογεννήτριες παρέχει πολύ μεγαλύτερη ευχέρεια στη σχεδίαση του μηχανοστασίου, ενώ δίδεται η επιπρόσθετη δυνατότητα να τοποθετούνται περισσότεροι μικρότεροι πετρελαιοκινητήρες (ηλεκτροπαραγωγά ζεύγη) σε διαφορετικά σημεία του σκάφους. Αυτά χρησιμοποιούνται τόσο για την παροχή ισχύος προώσεως όσο και της υπόλοιπης ηλεκτρικής ισχύος του σκάφους. Συνεπώς, δεν απαιτείται διαφορετικός τύπος κινητήρων προώσεως και ηλεκτρομηχανών. Έτσι δεν απαιτούνται διαφορετικοί τύποι καυσίμων και λιπαντικών, ενώ, λόγω της ομοιοτυπίας, μειώνεται το κόστος συντηρήσεως και

το κόστος του αποθέματος ανταλλακτικών. Τα παραπάνω χαρακτηριστικά είναι ουσιώδη για τα πολεμικά σκάφη, αφού εξασφαλίζουν αυξημένη επιβιωσιμότητα σε περίπτωση πλήγματος. Μία άλλη δυνατότητα που παρέχεται με το συνδυασμό των πετρελαιοκινητήρων με ηλεκτρογεννήτριες είναι ο συνδυασμός τους με βοηθητικά συστήματα προώσεως-ελιγμών με ηλεκτροκίνητες έλικες σε εξωτερικούς βολβούς (σχ. 19.2ζ).

Στο σχήμα 19.2η παρουσιάζεται σύστημα προώσεως CODLAG με δύο ηλεκτροκινητήρες και έναν αεριοστροβίλο, ενώ στο σχήμα 19.2θ παρουσιάζεται σχηματικά το ίδιο σύστημα σε τομή, όπου διακρίνεται η διάταξη των οδοντωτών τροχών και των συ-



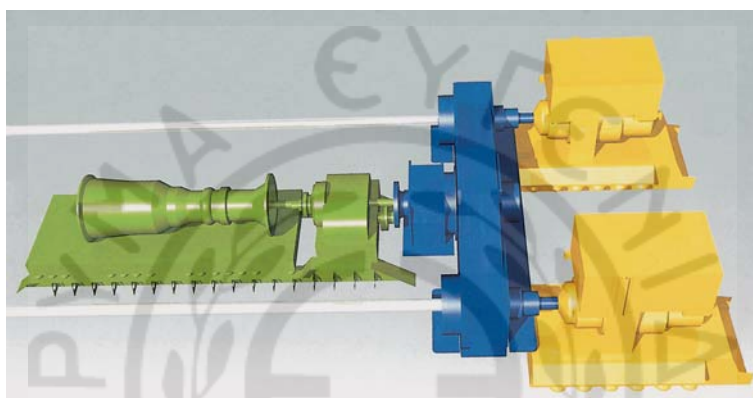
Σχ. 19.2ζ.

Βοηθητικό σύστημα προώσεως με ηλεκτροκίνητη έλικα σε εξωτερικό βολβό, το οποίο συνδυάζεται με σύστημα προώσεως CODLAG.

μπλεκτών. Οι δύο ηλεκτροκινητήρες είναι μεταβαλλόμενης ταχύτητας περιστροφής και παρέχουν την αναγκαία ισχύ για την κίνηση σε χαμηλές ταχύτητες. Κάθε ηλεκτροκινητήρας είναι συνδεδεμένος (μέσω συμπλέκτη) με τον αντίστοιχο ελικοφόρο άξονα. Κάθε άξονας διέρχεται από το κέντρο του αντίστοιχου οδοντωτού τροχού του μειωτήρα στροφών του αεριοστροβίλου. Ο άξονας συνδέεται με τον αντίστοιχο οδοντωτό τροχό μέσω ειδικού συμπλέκτη. Όταν ο αεριοστροβίλος είναι εκτός λειτουργίας, ο άξονας της έλικας δεν εμπλέκεται καθόλου με το μειωτήρα, μειώνοντας έτσι το θόρυβο λειτουργίας και τις απώλειες λόγω τριβών. Με την εμπλοκή του

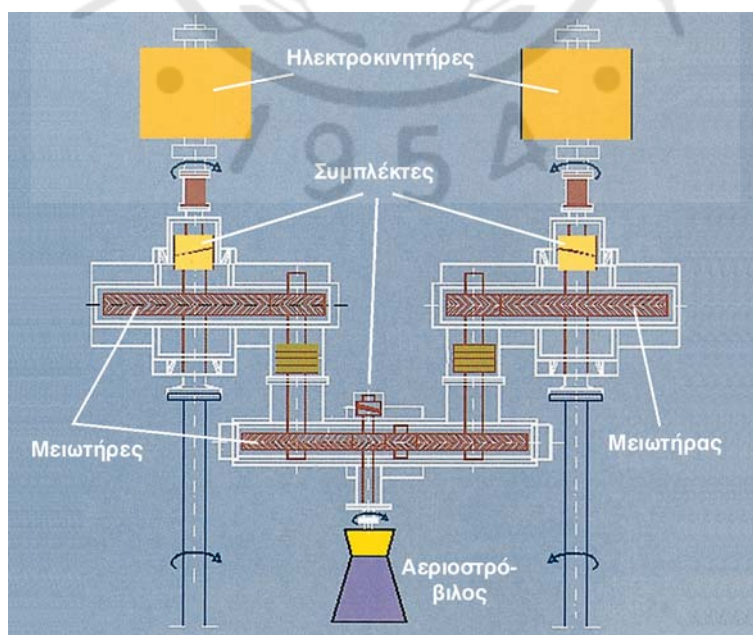
αεριοστροβίλου αυτόματα εμπλέκεται ο άξονας κάθε έλικας με τον αντίστοιχο οδοντωτό τροχό του μειωτήρα στροφών του αεριοστροβίλου. Έτσι η ισχύς παρέχεται τόσο από τους ηλεκτροκινητήρες όσο και από τον αεριοστροβίλο οπότε οι δύο άξονες περιστρέφονται με τις ίδιες στροφές. Σε περίπτωση βλάβης ή συντηρήσεως, μπορεί να περιστρέφεται μόνον ο ένας άξονας. Τότε εμπλέκεται αντίστοιχα ο ένας συμπλέκτης του οδοντωτού τροχού και η ισχύς του αεριοστροβίλου οδηγείται σε μία από τις δύο έλικες.

Με το παραπάνω σύστημα παρέχεται η δυνατότητα πορείας με έναν ηλεκτροκινητήρα, που μετα-



Σχ. 19.2η.

Διάταξη συστήματος CODLAG, όπου διακρίνεται ο μοναδικός αεριοστροβίλος (πράσινο χρώμα), οι δύο ηλεκτροκινητήρες (κίτρινο χρώμα), καθώς και ο μειωτήρας στροφών (μπλε χρώμα).



Σχ. 19.20.

Το σύστημα CODLAG του σχήματος 19.2η σε τομή.

δίδει ισχύ και στις δύο έλικες, μέσω του μειωτήρα στροφών του αεριοστροβίλου. Για μεγαλύτερες ταχύτητες λειτουργούν και οι δύο ηλεκτροκινητήρες παράλληλα, δίδοντας ανεξάρτητα κίνηση σε κάθε μία από τις έλικες μεταβλητού βήματος. Για τη μέγιστη ταχύτητα εμπλέκεται και ο αεριοστρόβιλος, μοιράζοντας την ισχύ του στους δύο ελικοφόρους άξονες. Στην περίπτωση αυτή υποχρεωτικά οι δύο έλικες περιστρέφονται με την ίδια ταχύτητα (αλλά με αντίθετη φορά περιστροφής).

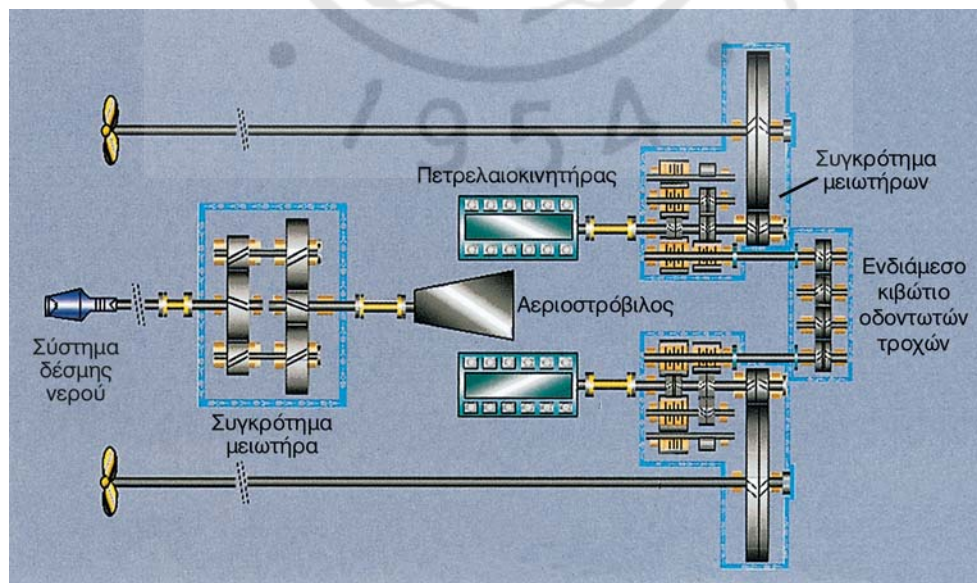
19.2.4 Συνδυασμός ελίκων κινουμένων από πετρελαιοκινητήρες και δέσμης νερού με παρεχόμενη ισχύ από αεριοστρόβιλο (WARP – Water Jet And Refined Propeller).

Ένα πρωτοποριακό σύστημα προώσεως, που βρίσκεται υπό ανάπτυξη, αφορά στο συνδυασμό ελίκων μεταβλητού βήματος κινουμένων από πετρελαιοκινητήρες και δέσμης νερού (water jet), η οποία παίρνει ισχύ από αεριοστρόβιλο (σχ. 19.2ι). Στο σύστημα αυτό οι πετρελαιοκινητήρες και ο αεριοστρόβιλος είναι ανεξάρτητοι μεταξύ τους και δίνουν ισχύ σε διαφορετικές κινητήριες διατάξεις, οπότε μπορούν να λειτουργούν είτε ταυτόχρονα είτε αυτοτελώς, επιτυγχάνοντας αρκετούς συνδυασμούς ισχύος. Οι δύο πετρελαιοκινητήρες του σχήματος 19.2ι, μπορούν να λειτουργήσουν ταυτόχρονα, δίδοντας ο καθένας ισχύ στον αντίστοιχο ελικοφόρο άξονα μέσω μηχανικού μειωτήρα. Μπορεί όμως να λειτουργεί ο ένας εκ των δύο, δίδοντας ισχύ και

στους δύο ελικοφόρους άξονες, μέσω του ενδιάμεσου κιβωτίου οδοντωτών τροχών (σχ. 19.2ι). Στην τελευταία περίπτωση, οι δύο έλικες περιστρέφονται στις ίδιες στροφές (αλλά με αντίθετη φορά περιστροφής). Η αυξημένη ικανότητα ελιγμών επιτυγχάνεται με τη χρήση ελίκων μεταβλητού βήματος.

Για να επιτευχθούν υψηλές ταχύτητες εκκινεί ο αεριοστρόβιλος και η ισχύς προώσεως δίδεται τόσο από τις έλικες όσο και από τη δέσμη νερού.

Στο παραπάνω σύστημα, με μειωμένο βάρος εγκαταστάσεως για μεγάλη εγκατεστημένη ισχύ, επιτυγχάνοντας υψηλές μέγιστες ταχύτητες του πλοίου. Η ικανότητα αλλαγής κατευθύνσεως της δέσμης νερού προσδίδει ιδιαίτερα αυξημένη ικανότητα ελιγμών στις υψηλές ταχύτητες. Η αποσυζευγμένη διάταξη μεταξύ αεριοστροβίλου και πετρελαιοκινητήρων αυξάνει τις δυνατότητες επιλογής διαφορετικών φορτίων και συνδυασμών προώσεως, ανάλογα με τις απαιτήσεις του πλου. Η ύπαρξη του συστήματος της δέσμης νερού που συνδυάζεται με αεριοστρόβιλο, επιτρέπει την ταχεία εκκίνηση του σκάφους και την επίτευξη υψηλών ταχυτήτων σε ελάχιστο χρόνο. Ειδική καλύπτρα του ακροφυσίου (σχ. 19.2ια) παρέχει τη δυνατότητα εκτροπής της δέσμης του νερού προς την πλώρη του πλοίου, επιτυγχάνοντας ταχύτατη ακινητοποίηση και αναστροφή της πορείας του σκάφους. Με τη χρήση κατευθυνόμενης δέσμης νερού αυξάνεται ιδιαίτερα η ικανότητα ελιγμών, οπότε το συμβατικό σύστημα διεύθυνσεως μπορεί να γίνει απλούστερο και με μικρότερο όγκο και βάρος.



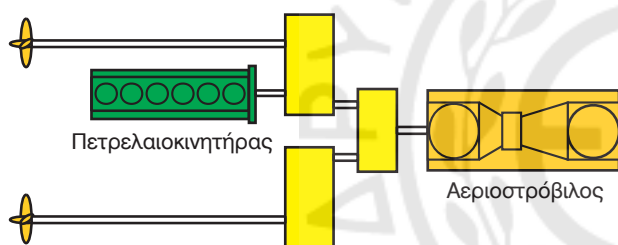
Σχ. 19.2ι.

Διάταξη WARP δύο ομοίων πετρελαιοκινητήρων που δίνουν κίνηση σε δύο έλικες μέσω μειωτήρων και ενός αεριοστροβίλου που παρέχει ισχύ σε σύστημα δέσμης νερού.



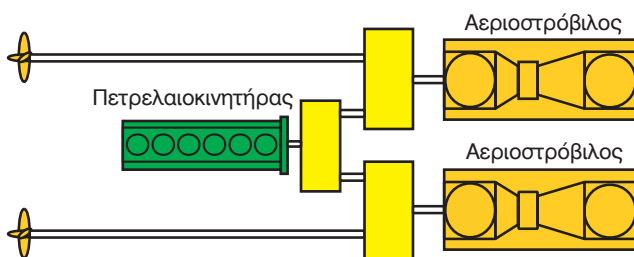
Σχ. 19.2ια.

Το ακροφύσιο που χρησιμοποιείται για την κατεύθυνση και την αναστροφή της δέσμης νερού του συστήματος WARP του σχήματος 19.2ι.



Σχ. 19.2ιβ.

Σχηματική παράσταση διατάξεως CODOGX ή CODAGX, που συνδυάζει έναν πετρελαιοκινητήρα και έναν αεριοστρόβιλο για την κίνηση δύο ελίκων. Στο σύστημα CODOGX για την επίτευξη υψηλών ταχυτήτων απομονώνεται ο πετρελαιοκινητήρας και λειτουργεί μόνον ο αεριοστρόβιλος. Αντιθέτως, στο σύστημα CODAGX λειτουργούν ταυτόχρονα για την επίτευξη υψηλής αποδοδόμενης ισχύος.



Σχ. 19.2ιγ.

Σχηματική παράσταση διατάξεως COGAGX-DX που συνδυάζει έναν πετρελαιοκινητήρα και δύο αεριοστρόβιλους για την κίνηση δύο ελίκων.

19.2.5 Συστήματα CODOGX και CODAGX.

Στα συστήματα αυτά χρησιμοποιούνται ένας πετρελαιοκινητήρας και ένας αεριοστρόβιλος, οι οποίοι κινούν δύο ελικοφόρους άξονες με κατάλληλους μειωτήρες (σχ. 19.2ιβ). Στο σύστημα CODOGX ο πετρελαιοκινητήρας λειτουργεί στις χαμηλές ταχύτητες, ενώ ο αεριοστρόβιλος είναι εκτός λειτουργίας. Για επίτευξη υψηλών ταχυτήτων, εμπλέκεται ο αεριοστρόβιλος και αποσυμπλέκεται ο πετρελαιοκινητήρας. Στο σύστημα CODAGX για την επίτευξη υψηλών ταχυτήτων λειτουργούν ταυτόχρονα και ο πετρελαιοκινητήρας και ο αεριοστρόβιλος. Το συγκεκριμένο σύστημα προορίζεται για σκάφη μικρού εκτοπίσματος και μεγάλης ταχύτητας, όπως ταχύπλοα περιπολικά σκάφη. Όμως εμφανίζει μικρή ευελιξία, μεγάλο βάρος μειωτήρων και υψηλές μηχανικές απώλειες στους μειωτήρες.

19.2.6 Σύστημα COGAGX-DX.

Στο σύστημα αυτό χρησιμοποιούνται δύο αεριοστρόβιλοι για την επίτευξη υψηλών ταχυτήτων, συνδεδεμένοι μέσω μειωτήρα με μοναδικό πετρελαιοκινητήρα για χαμηλές ταχύτητες οικονομικής πλεύσεως (σχ. 19.2ιγ). Ο μοναδικός πετρελαιοκινητήρας κινεί και τις δύο έλικες, οπότε αυτές αναγκαστικά περιστρέφονται με την ίδια ταχύτητα στις χαμηλές στροφές, ενώ ο πετρελαιοκινητήρας είναι περισσότερο φορτισμένος σε σχέση με την περίπτωση του συστήματος CODAG. Για την επίτευξη υψηλότερων ταχυτήτων λειτουργούν ταυτόχρονα ο πετρελαιοκινητήρας και ένας από τους δύο αεριοστρόβιλους, συνδεδεμένοι μέσω των μειωτήρων. Για τη μέγιστη ταχύτητα λειτουργούν ταυτόχρονα οι δύο αεριοστρόβιλοι και ο πετρελαιοκινητήρας. Αναγκαστικά η ταχύτητα περιστροφής των δύο ελίκων είναι η ίδια, λόγω της παρουσίας του ενδιαμέσου μειωτήρα. Το σύστημα εμφανίζει αυξημένη πολυπλοκότητα και βάρος μειωτήρων, ενώ αντίστοιχα αυξημένες είναι και οι μηχανικές απώλειες στους μειωτήρες.

19.3 Συνδυασμοί αεριοστρόβιλων.

Τα πλεονεκτήματα των αεριοστρόβιλων, όσον αφορά στην πρόωση πολεμικών πλοίων, είναι η μεγάλη συγκέντρωση ισχύος σε μικρό όγκο, η αθόρυβη και χωρίς κραδασμούς λειτουργία, η απρόσκοπτη λειτουργία για μεγάλα χρονικά διαστήματα, η ταχύτατη αντικατάστασή τους, η ευκολία εκκινήσεως και η απόδοση της μέγιστης ισχύος σε μικρό χρονικό διάστημα. Χαρακτηριστικό παράδειγμα της ταχείας

εκκινήσεως που επιτυγχάνεται με τη χρήση αεριοστροβίλων είναι η περίπτωση των φρεγατών κλάσεως «Έλλη» (Standard) του Πολεμικού Ναυτικού, οι οποίες μπορούν από στάση να επιταχύνουν στους 30 κόμβους σε χρόνο μόλις 75 δευτερολέπτων, χρησιμοποιώντας την ισχύ των 2 αεριοστροβίλων τύπου Rolls-Royce Olympus.

Το μικρό μέγεθος των αεριοστροβίλων για δεδομένη ισχύ προτιμάται ιδιαίτερα και στις πολιτικές εφαρμογές, ειδικά στα πλοία αναψυχής, όπου ο χώρος είναι πολύτιμος και η στάθμη θορύβου αποτελεί ουσιαστικό κριτήριο επιλογής προωστήριου συστήματος. Στις συγκεκριμένες εφαρμογές ένα άλλο επίσης σημαντικό χαρακτηριστικό των αεριοστροβίλων είναι η επίτευξη πολύ χαμηλού επιπέδου καπνού στα καυσαέρια, αποτέλεσμα της μεγάλης περιόσεως αέρα κατά την καύση.

Από τα παραπάνω γίνεται αντιληπτό ότι υπάρχει αγορά για τα συστήματα προώσεως αποκλειστικά με αεριοστροβίλους, παρά το χαμηλό βαθμό αποδόσεώς τους, σε σύγκριση με τους πετρελαιοκινητήρες. Τα συστήματα συνδυασμού των αεριοστροβίλων αναπτύσσονται στη συνέχεια.

19.3.1 Συνδυασμός αεριοστροβίλων και αεριοστροβίλων (COGAG – COmbined Gas And Gas).

Στο σύστημα αυτό, οι αεριοστροβίλοι συνδέονται μεταξύ τους και με τους ελικοφόρους άξονες μέσω μειωτήρων και συμπλεκτών. Για χαμηλές ταχύτητες εμπλέκεται μέρος των αεριοστροβίλων, ενώ στις υψηλές ταχύτητες το σύνολο των αεριοστροβίλων. Οι αεριοστροβίλοι μπορεί να είναι όμοιοι μεταξύ τους (σχ. 19.3α) ή διαφορετικού τύπου, ώστε για τις χαμηλές ισχύεις να χρησιμοποιούνται μικρότερα (και οικονομικότερα) μοντέλα αεριοστροβίλων. Για λόγους ομοιοτυπίας και μειώσεως του κόστους συντηρήσεως, προτιμάται οι αεριοστροβίλοι να είναι του ίδιου τύπου. Συνήθης διάταξη για την πρόωση πολεμικών πλοίων είναι η χρησιμοποίηση δύο ζευγών αεριοστροβίλων, με κάθε ζεύγος να κινεί, μέσω μειωτήρων, έναν ελικοφόρο άξονα. Στις χαμηλές ταχύτητες λειτουργεί ο ένας αεριοστροβίλος για κάθε έλικα, ενώ για την επίτευξη υψηλών ταχυτήτων εμπλέκεται και ο δεύτερος αεριοστροβίλος του κάθε άξονα. Επειδή το συντριπτικό ποσοστό του χρόνου πλεύσεως αφορά σε κίνηση του πλοίου με τους δύο μόνο αεριοστροβίλους, για λόγους ομοιόμορφης φθοράς, εναλλάσσονται στη λειτουργία οι δύο αεριοστροβίλοι κάθε ζεύγους, με βάση συγκεκριμένο

προγραμματισμό ωρών λειτουργίας. Επειδή οι αεριοστροβίλοι δεν μπορούν να αναστρέψουν φορά περιστροφής, συνδυάζονται πάντα με έλικες μεταβλητού βήματος.

Το σύστημα COGAG προσφέρει μεγάλη ευελιξία ως προς το συνδυασμό των συστημάτων προώσεως και υψηλή απόδοση σε όλο το εύρος της ισχύος.

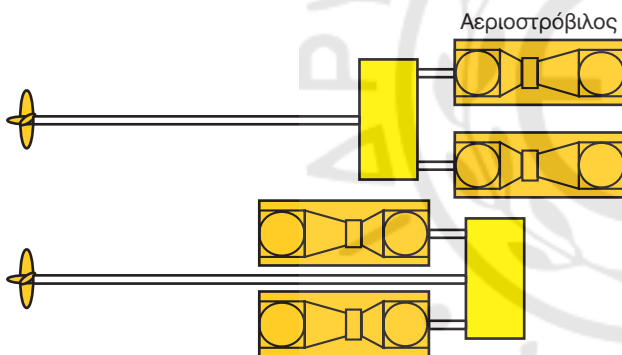
Παράδειγμα εφαρμογής του συστήματος COGAG είναι η κλάση φρεγατών Type 22 του Βρετανικού Βασιλικού Ναυτικού, με την ισχύ να παρέχεται από δύο αεριοστροβίλους Rolls-Royce Spey SM1A (37.540 shp) και δύο αεριοστροβίλους Rolls-Royce Type RM1C (9.700 shp). Ένας κινητήρας από κάθε τύπο συνδέεται μέσω μειωτήρων με μία από τις δύο έλικες του πλοίου.

Εξέλιξη του συστήματος COGAG αποτελεί η χρήση αποκλειστικά αεριοστροβίλων σε συνδυασμό με ηλεκτρική πρόωση, που ονομάζεται *σύστημα IGTE* (Intergrated Gas Turbine Electric). Στην περίπτωση αυτή οι αεριοστροβίλοι χρησιμοποιούνται ως ηλεκτροπαραγωγά ζεύγη, τόσο για την παραγωγή ισχύος προώσεως όσο και για την κάλυψη των ηλεκτρικών αναγκών του σκάφους (σχ. 19.3β). Ανάλογα με τις ηλεκτρικές ανάγκες και την επιθυμητή ταχύτητα πλεύσεως ενεργοποιείται διαφορετικός αριθμός αεριοστροβίλων. Για να υπάρχει ελευθερία επιλογών, συνήθως εγκαθίστανται δύο διαφορετικοί τύποι αεριοστροβίλων (μεγάλης και μικρότερης ισχύος). Με την αποφυγή της χρησιμοποίησης μηχανικών μειωτήρων αυξάνεται ο συνολικός βαθμός αποδόσεως και μειώνεται ο θόρυβος λειτουργίας. Επίσης παρέχεται μεγάλη ευχέρεια τοποθέτησεως των ηλεκτροπαραγωγών ζευγών σε διάφορες θέσεις εντός του σκάφους. Το σύστημα αυτό βρίσκει εφαρμογή κυρίως σε πλοία αναψυχής, που παρουσιάζουν ιδιαίτερα αυξημένες ανάγκες σε ηλεκτρική ενέργεια, απαιτήσεις χαμηλών επιπέδων θορύβου και μικρού μεγέθους μηχανοστασίου, καθώς και χαμηλών εκπομπών ρύπων. Στην περίπτωση των πλοίων αναψυχής ο υψηλός βαθμός αποδόσεως των κινητήρων δεν αποτελεί πρώτη προτεραιότητα. Παρ' όλα αυτά, λόγω του συνδυασμού τους με ηλεκτρογεννήτριες, οι αεριοστροβίλοι λειτουργούν σε σταθερές στροφές, στην περιοχή της βέλτιστης αποδόσεώς τους. Η ευκολία με την οποία ενεργοποιούνται ή απενεργοποιούνται οι αεριοστροβίλοι επιτρέπει τον καλύτερο συνδυασμό των ενεργών κινητήρων, ώστε αυτοί να λειτουργούν με την υψηλότερη απόδοση.

19.3.2 Συνδυασμός αεριοστροβίλων ή αεριοστροβίλων (COGOG – C**O**mbined Gas Or Gas).

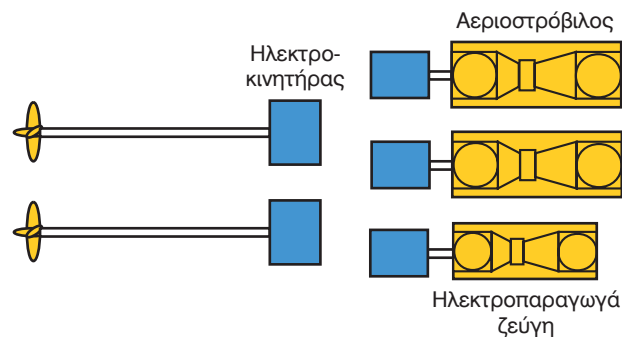
Στο σύστημα αυτό διαφορετικοί αεριοστροβίλοι χρησιμοποιούνται για την επίτευξη χαμηλών ταχυτήτων και διαφορετικοί χρησιμοποιούνται για την επίτευξη των υψηλών ταχυτήτων, (σχ. 19.3γ). Στην περίπτωση δύο ελικοφόρων αξόνων, μπορεί να υπάρχει ένα ζεύγος αεριοστροβίλων μικρής ισχύος για την επίτευξη της ταχύτητας πλεύσεως, με κάθε αεριοστροβίλο να δίνει κίνηση στον ένα άξονα, μέσω συμπλέκτη και μειωτήρα. Για την επίτευξη των υψηλών ταχυτήτων αποσυνπλέκονται οι δύο αεριοστροβίλοι χαμηλής ισχύος και εμπλέκονται οι δύο αεριοστροβίλοι υψηλής ισχύος, στους αντίστοιχους άξονες. Τυπικό παράδειγμα είναι η κλάση φρεγατών "Έλλη" (Standard) του Πολεμικού Ναυτικού, με δύο αεριοστροβίλους Rolls-Royce Type RM1C (8.000 shp) για πλεύση και δύο αεριοστροβίλους Rolls-Royce Olympus TM3B (50.000 shp) για υψηλές ταχύτητες ή για ταχεία εκκίνηση.

Το σύστημα αυτό απαιτεί μεγαλύτερη εγκατεστη-



Σχ. 19.3α.

Συνδυασμός τεσσάρων ομοίων αεριοστροβίλων σε διάταξη COGAG για την κίνηση δύο ελίκων.



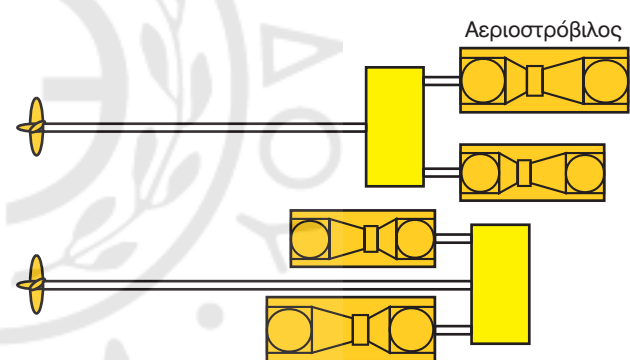
Σχ. 19.3β.

Συνδυασμός δύο ομοίων και ενός μικρότερου αεριοστροβίλου για την κίνηση δύο ελίκων, με τη χρήση πλήρους ηλεκτρικής προώσεως (IGTE).

μένη ισχύ στο μηχανοστάσιο από το σύστημα COGAG, αφού στη μέγιστη ισχύ οι μικροί αεριοστροβίλοι δεν παρέχουν ισχύ. Επιπρόσθετα απαιτείται μεγαλύτερο κόστος εγκαταστάσεως και (συνήθως) μεγαλύτερο μέγεθος μηχανοστασίου. Επειδή χρησιμοποιούνται μικρότεροι αεριοστροβίλοι για την ταχύτητα οικονομικής πλεύσεως, αυτοί λειτουργούν σε υψηλό φορτίο και επομένως έχουν υψηλότερο βαθμό αποδόσεως από μεγαλύτερους αεριοστροβίλους που λειτουργούν σε μερικό φορτίο. Για το λόγο αυτό γενικά το σύστημα COGOG εμφανίζει υψηλότερη απόδοση από το σύστημα COGAG.

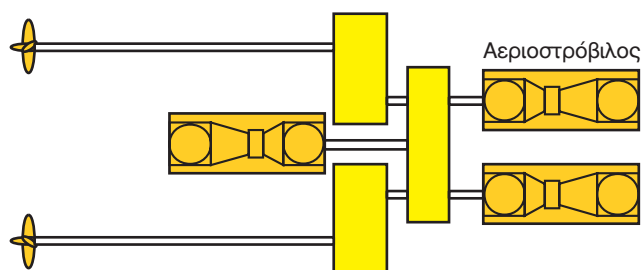
19.3.3 Σύστημα COGAGX.

Στο σύστημα COGAGX δύο ή τρεις αεριοστροβίλοι συνδέονται διαγώνια ώστε να κινούν δύο ελικοφόρους άξονες (σχ. 19.3δ). Το επιπλέον σύστημα μειωτήρων που συνδέει τους δύο ελικοφόρους άξονες προσθέτει βάρος, όγκο και κόστος στην κατασκευή, ενώ αυξάνονται και οι μηχανικές απώλειες. Όμως επιτρέπει καλύτερο συνδυασμό των αεριο-



Σχ. 19.3γ.

Συνδυασμός δύο αεριοστροβίλων μεγαλύτερης ισχύος με δύο αεριοστροβίλους μικρότερης ισχύος σε διάταξη COGOG, για την κίνηση δύο ελίκων.



Σχ. 19.3δ.

Συνδυασμός τριών ομοίων αεριοστροβίλων σε διάταξη COGAGX, για την κίνηση δύο ελίκων.

στροβίλων και περισσότερες επιλογές ισχύος, με λιγότερους κινητήρες σε σχέση με τα κλασικά συστήματα COGAG.

19.4 Άλλα συνδυασμένα συστήματα προώσεως.

Στις προηγούμενες παραγράφους η ανάλυση επικεντρώθηκε στους συνδυασμούς πετρελαιοκινητήρων και αεριοστροβίλων, που συνήθως απαντώνται στα συστήματα προώσεως πλοίων. Εκτός των παραπάνω, υπάρχουν και συνδυασμοί των αεριοστροβίλων με ατμοστροβίλους καθώς και με πυρηνικούς αντιδραστήρες, με περιορισμένες εφαρμογές. Στη συνέχεια θα γίνει αναφορά των πιο τυπικών από αυτά τα συστήματα, αφού η πλήρης ανάλυσή τους ξεφεύγει από το αντικείμενο του βιβλίου.

Το σύστημα COGAS (Combined Gas And Steam) αποτελεί συνδυασμό αεριοστροβίλων με ατμοστροβίλο. Ο ατμοστροβίλος συνδυάζεται με λέβητα καυσαερίων, ο οποίος χρησιμοποιεί τμήμα της απορριπτόμενης θερμότητας των καυσαερίων των αεριοστροβίλων για τη θέρμανση νερού και την παραγωγή ατμού. Οι αεριοστροβίλοι χρησιμοποιούνται για την επίτευξη οικονομικής ταχύτητας πλεύσεως, ενώ ο ατμοστροβίλος για την επίτευξη υψηλών ταχυτήτων. Ο παραγόμενος ατμός εξυπηρετεί και άλλες ανάγκες στο πλοίο. Η χρησιμοποίηση της θερμότητας των καυσαερίων αυξάνει το συνολικό βαθμό αποδόσεως της εγκαταστάσεως.

Παραλλαγή του παραπάνω συστήματος είναι το σύστημα COGES (Combined Gas Electric Steam), στο οποίο οι αεριοστροβίλοι και ο ατμοστροβίλος είναι συνδεδεμένοι με ηλεκτρογεννήτριες για την παραγωγή ηλεκτρικού ρεύματος. Η κίνηση των ελίκων πραγματοποιείται με τη χρήση ηλεκτροκινητήρων. Το σύστημα αυτό βρίσκει εφαρμογή σε σύγχρονα πλοία αναψυχής μεγάλου μεγέθους, όπου οι ανάγκες ηλεκτρικής ενέργειας είναι ιδιαίτερα υψηλές, ενώ απαιτείται και χαμηλό επίπεδο θορύβου και καπνού.

Στο σύστημα COSAG (Combined Steam And Gas) χρησιμοποιείται σύστημα λεβήτων και ατμοστροβίλου για την επίτευξη των οικονομικών ταχυτήτων πλεύσεως, ενώ για την επίτευξη υψηλών ταχυτήτων χρησιμοποιούνται και αεριοστροβίλοι (παράλληλα με τον ατμοστροβίλο). Το σύστημα αυτό μειονεκτεί λόγω του μεγάλου όγκου, βάρους και χαμηλού βαθμού αποδόσεως και έχει πλέον εγκαταλειφθεί.

Στο σύστημα CONAG (Combined Nuclear And Gas) χρησιμοποιείται πυρηνικός αντιδραστήρας για την επίτευξη οικονομικής ταχύτητας πλεύσεως (συν-

δυασμένος με ατμοστροβίλο), ενώ για την επίτευξη υψηλών ταχυτήτων χρησιμοποιούνται επιπλέον αεριοστροβίλοι. Με τον παραπάνω συνδυασμό επιτυγχάνεται μικρότερο μέγεθος και κόστος εγκαταστάσεως, σε σχέση με την περίπτωση αποκλειστικής πυρηνικής προώσεως, ενώ διατηρείται το πλεονέκτημα της μεγάλης αυτονομίας, αφού συνήθως οι μέγιστες ταχύτητες απαιτούνται σε μικρό ποσοστό του χρόνου πλεύσεως.

Στο σύστημα CONAS (Combined Nuclear And Steam) χρησιμοποιείται πυρηνικός αντιδραστήρας για την επίτευξη οικονομικών ταχυτήτων πλεύσεως, ενώ για την επίτευξη υψηλών ταχυτήτων παρέχεται επιπλέον ατμός στον ατμοστροβίλο από ανεξάρτητο λέβητα καυσίμου.

Ένας άλλος συνδυασμός, που έχει αρχίσει να εφαρμόζεται για την πρόωση υποβρυχίων είναι ο συνδυασμός πετρελαιοκινητήρων και κυψελών καυσίμου. Οι κυψέλες καυσίμου είναι διατάξεις, που επιτρέπουν την απευθείας παραγωγή ηλεκτρικής ενέργειας από την κατάλληλη αντίδραση του καυσίμου με οξειδωτικό επιτυγχάνοντας υψηλό βαθμό αποδόσεως. Στο συγκεκριμένο σύστημα οι πετρελαιοκινητήρες συνδέονται με ηλεκτρογεννήτριες για την παραγωγή ηλεκτρικού ρεύματος. Το ηλεκτρικό ρεύμα προορίζεται για την κίνηση των ελίκων μέσω ηλεκτροκινητήρων και για τη φόρτιση των συσσωρευτών. Προφανώς οι πετρελαιοκινητήρες λειτουργούν μόνον όταν το υποβρύχιο βρίσκεται στην επιφάνεια ή σε βάθος περιορισμένου. Όταν το υποβρύχιο κινείται σε κατάδυση, η ηλεκτρική ενέργεια παρέχεται από τις κυψέλες καυσίμου και τη συστοιχία των συσσωρευτών. Το σημαντικό πλεονέκτημα των κυψελών καυσίμου είναι η μεγάλη αυτονομία που προσφέρουν σε κατάδυση (σε σχέση με τους συσσωρευτές) και ο υψηλός βαθμός αποδόσεως της διαδικασίας παραγωγής ενέργειας. Όμως το κόστος της εγκαταστάσεως είναι ιδιαίτερα υψηλό (τουλάχιστον τριπλάσιο από σύστημα πετρελαιοκινητήρων ίδιας ισχύος). Η πρόοδος της σχετικής τεχνολογίας είναι ταχύτατη και αναμένεται ότι τα προβλήματα κόστους θα ξεπεραστούν. Ήδη οι κυψέλες καυσίμου μελετώνται και ως συστήματα προώσεως σκαφών επιφάνειας, λόγω του υψηλού βαθμού αποδόσεώς τους και της απουσίας εκπομπών ρύπων, ενώ το συνολικό κόστος εγκαταστάσεως και το εκτιμώμενο ετήσιο κόστος συντηρήσεως είναι συγκρίσιμο με το κόστος της νηξελοηλεκτρικής προώσεως (μεγαλύτερο όμως το κόστος για τις κυψέλες καυσίμου).

ΠΑΡΑΡΤΗΜΑ

1. Κατά την εργαστηριακή δοκιμή τετράχρονου τετρακύλινδρου πετρελαιοκινητήρα με διάμετρο κυλίνδρου $D=98 \text{ mm}$ και διαδρομή εμβόλου $s=130 \text{ mm}$ ελήφθησαν οι ακόλουθες μετρήσεις:

- Ταχύτητα περιστροφής 1250 rpm.
- Ροπή στρέψεως στην άτρακτο του κινητήρα 170 Nm.
- Κατανάλωση καυσίμου 5,1 kg/h.
- Θερμογόνος δύναμη καυσίμου $\Theta_u=42.500 \text{ kJ/kg}$.
- Παροχή αέρα $125 \text{ m}^3/\text{h}$.
- Θερμοκρασία και πίεση περιβάλλοντος 300 K και 1,0 bar αντίστοιχα.

Επίσης ελήφθη δυναμοδεικτικό διάγραμμα (ομοιόμορφο για όλους τους κυλίνδρους), το οποίο έχει εμβαδόν $8,5 \text{ cm}^2$. Η κλίμακα της πίεσεως είναι 10 bar/cm, ενώ η κλίμακα της μετατοπίσεως είναι 1:1.

Ζητούνται:

- α) Η μέση πραγματική πίεση του κινητήρα.
- β) Ο ενδεικνύμενος, ο μηχανικός και ο πραγματικός βαθμός αποδόσεως του κινητήρα και
- γ) ο λόγος αέρα του κινητήρα.

Λύση.

α) Αρχικά υπολογίζεται ο όγκος εμβολισμού του κινητήρα, ο οποίος δίδεται:

$$V_H = z \frac{\pi}{4} D^2 s = 4 \frac{\pi}{4} \cdot 0,098^2 \text{ m}^2 \cdot 0,13 \text{ m} = 0,003922 \text{ m}^3$$

Η ροπή στρέψεως δίδεται ως συνάρτηση της μέσης πραγματικής πίεσεως ως:

$$M_d = \frac{\bar{p}_c V_H}{\pi K}$$

Συνεπώς η μέση πραγματική πίεση του κινητήρα προκύπτει ως:

$$\bar{p}_c = \frac{\pi K M_d}{V_H} = \frac{\pi \cdot 4 \cdot 170 \text{ Nm}}{0,003922 \text{ m}^3} = 544.692,25 \text{ Pa} = 5,44 \text{ bar}$$

β) Η μέση ενδεικνύμενη πίεση δίδεται:

$$\bar{p}_i = \frac{W_i}{V_h} = \frac{\oint p dV}{V_h} = \frac{\oint p dx}{s}$$

όπου το ολοκλήρωμα στον αριθμητή είναι το εμβαδόν του δυναμοδεικτικού διαγράμματος, το οποίο μετατρέπεται από την κλίμακα του χαρτιού στην κλίμακα p-x ως εξής:

$$\oint p dx = 8,5 \text{ cm}^2 \cdot 10 \text{ bar/cm} = 0,00085 \text{ m}^2 \cdot 10 \cdot 100.000 \text{ Pa} / 0,01 \text{ m} = 85.000 \text{ Pa} \cdot \text{m}$$

Με αντικατάσταση του εμβαδού υπολογίζεται η μέση ενδεικνύμενη πίεση ως:

$$\bar{p}_i = \frac{\oint p dx}{s} = \frac{85.000 \text{ Pa} \cdot \text{m}}{0,13 \text{ m}} = 653.846,15 \text{ Pa} \approx 6,54 \text{ bar}$$

Ο μηχανικός βαθμός αποδόσεως δίδεται ως:

$$\eta_m = \frac{\bar{p}_c}{\bar{p}_i} = \frac{544.692,25 \text{ Pa}}{653.846,15 \text{ Pa}} = 0,833 = 83,3\%$$

Ο πραγματικός βαθμός αποδόσεως δίδεται ως:

$$\eta_e = \frac{N_e}{\dot{m}_B \Theta_u} = \frac{M_d \cdot \omega}{\dot{m}_B \Theta_u} = \frac{M_d \cdot \pi n / 30}{\dot{m}_B \Theta_u} = \frac{170 \text{ Nm} \cdot \pi \cdot 1250 / 30}{(5,1 / 3.600) \text{ kg/s} \cdot 42.500.000 \text{ J/kg}} = 0,3696 = 36,96\%$$

Ο ενδεικνύμενος βαθμός αποδόσεως υπολογίζεται εύκολα από τον πραγματικό και το μηχανικό βαθμό αποδόσεως:

$$\eta_e = \eta_m \cdot \eta_i \Rightarrow \eta_i = \frac{\eta_e}{\eta_m} = \frac{0,3696}{0,833} = 0,4437 = 44,37\%$$

γ) Για τον εισερχόμενο στον κινητήρα αέρα η καταστατική εξίσωση των τελείων αερίων, γραμμένη σε ρυθμούς μεταβολής, δίνει:

$$p_{at} \cdot \dot{V}_\alpha = \dot{N} \cdot \underline{R} \cdot T = \frac{\dot{m}_\alpha}{MB_\alpha} \underline{R} \cdot T \Rightarrow \dot{m}_\alpha = \frac{p_{at} \cdot \dot{V}_\alpha \cdot MB_\alpha}{\underline{R} \cdot T} = \frac{100.000 \text{ Pa} \cdot (125 / 3.600) \text{ m}^3/\text{s} \cdot 28,96 \text{ kg}}{8.316 \text{ J/K} \cdot 300 \text{ K}} = 0,0403 \text{ kg/s}$$

Ο λόγος αέρα του κινητήρα προκύπτει ως το πηλίκον της παροχής μάζας αέρα προς τη στοιχειομετρική παροχή αέρα:

$$\lambda_\alpha = \frac{\dot{m}_\alpha}{14,44 \cdot \dot{m}_B} = \frac{0,0403 \text{ kg/s}}{14,44 \cdot (5,1 / 3.600) \text{ kg/s}} = 1,97$$

2. Πρόκειται να προσδιορισθεί ο μηχανικός βαθμός αποδόσεως οκτακύλινδρου, τετράχρονου πετρελαιοκινητήρα με διάμετρο κυλίνδρου 320 mm, διαδρομή εμβόλου 400 mm και ταχύτητα περιστροφής 600 rpm. Για το λόγο αυτό ο κινητήρας τοποθετείται σε δοκιμαστήριο, συνδέεται σε πέδη και στη συνέχεια διεξάγονται οι ακόλουθες μετρήσεις:

- Ρυθμίζεται το φορτίο της πέδης ώστε ο κινητήρας να λειτουργεί στις 600 rpm και σε πλήρες φορτίο, αποδίδοντας ισχύ 800 kW.
- Στη συνέχεια σταθεροποιείται η ρύθμιση των αντλιών καυσίμου στη συγκεκριμένη θέση για την οποία ελήφθη η προηγούμενη μέτρηση.
- Σε κάθε έναν από τους κυλίνδρους διακόπτεται διαδοχικά η παροχή καυσίμου, ενώ οι υπόλοιποι κύλινδροι λειτουργούν με την προρρυθμισμένη παροχή καυσίμου. Το φορτίο της πέδης ρυθμίζεται ώστε να επιτυγχάνεται ταχύτητα περιστροφής 600 rpm.

Για κάθε κύλινδρο, στον οποίο διακόπτεται η παροχή καυσίμου, λαμβάνεται από την πέδη η μέτρηση της ισχύος του κινητήρα, όπως φαίνεται στον ακόλουθο πίνακα:

Κύλινδρος με μηδενική παροχή καυσίμου	Μετρούμενη ισχύς στην πέδη (kW)
1	675
2	680
3	690
4	670
5	650
6	700
7	685
8	690

Για την ταχύτητα περιστροφής των 600 rpm ζητείται να υπολογιστούν:

- α) Η μέση πίεση μηχανικών απωλειών του κινητήρα και
- β) ο μηχανικός βαθμός αποδόσεως του κινητήρα.

Λύση.

α) Με τη διακοπή της παροχής καυσίμου από κάποιον κύλινδρο, η παραγόμενη ισχύς μειώνεται λόγω της απουσίας παραγωγής έργου από το συγκεκριμένο κύλινδρο, αλλά και εξαιτίας των μηχανικών απωλειών του συγκεκριμένου κυλίνδρου, οι οποίες δεν μηδενίζονται όταν σταματήσει η παροχή καυσίμου στον εν λόγω κύλινδρο. Η ισχύς μηχανικών απωλειών του συγκεκριμένου κυλίνδρου καλύπτεται από την παραγόμενη ισχύ των υπολοίπων κυλίνδρων του κινητήρα.

Συνεπώς, η διαφορά της παραγόμενης ισχύος με μηδενική παροχή σε έναν κύλινδρο από την αρχική ισχύ (με όλους τους κυλίνδρους σε λειτουργία) ισούται με το άθροισμα της πραγματικής ισχύος του εν λόγω κυλίνδρου και της ισχύος μηχανικών απωλειών του κυλίνδρου, δηλαδή με την ενδεικνύμενη ισχύ του κυλίνδρου. Οπότε, για κάθε κύλινδρο υπολογίζεται εύκολα η ενδεικνύμενη ισχύς του, όπως δίδεται στον πίνακα που ακολουθεί:

Κύλινδρος με μηδενική παροχή καυσίμου	Μετρούμενη ισχύς στην πέδη (kW)	Ενδεικνύμενη ισχύς κυλίνδρου (kW)
1	675	800 - 675 = 125
2	680	800 - 680 = 120
3	690	800 - 690 = 110
4	670	800 - 670 = 130
5	650	800 - 650 = 150
6	700	800 - 700 = 100
7	685	800 - 685 = 115
8	690	800 - 690 = 110

Συνεπώς, η συνολική ενδεικνύμενη ισχύς του κινητήρα ισούται με το άθροισμα των επιμέρους ισχύων για κάθε κύλινδρο, δηλαδή:

$$N_i = N_{i,1} + N_{i,2} + N_{i,3} + N_{i,4} + N_{i,5} + N_{i,6} + N_{i,7} + N_{i,8} = 125 + 120 + 110 + 130 + 150 + 100 + 115 + 110 = 960 \text{ kW}$$

Άρα, η ισχύς μηχανικών απωλειών του κινητήρα δίδεται:

$$N_r = N_i - N_e = 960 \text{ kW} - 800 \text{ kW} = 160 \text{ kW}$$

Με γνωστή την ισχύ μηχανικών απωλειών προκύπτει η μέση πίεση μηχανικών απωλειών του κινητήρα ως εξής:

$$N_r = \bar{p}_r \cdot z \cdot V_h \cdot v \Rightarrow \bar{p}_r = \frac{N_r}{z \cdot V_h \cdot v} = \frac{N_r}{z \cdot \pi \cdot (D^2/4) \cdot s \cdot [n/(K \cdot 30)]} = \frac{160.000 \text{ W}}{8 \cdot \pi \cdot (0,32^2 \text{ m}^2/4) \cdot 0,4 \text{ m} \cdot [600/(4 \cdot 30)]} = 124.339,8 \text{ Pa} \approx 1,243 \text{ bar}$$

β) Από τον ορισμό του μηχανικού βαθμού αποδόσεως προκύπτει:

$$\eta_m = \frac{N_e}{N_i} = \frac{800 \text{ kW}}{960 \text{ kW}} = 0,8333 = 83,33\%$$

3. Κατά τη δοκιμή τετράχρονου τετρακύλινδρου πετρελαιοκινητήρα χωρίς υπερπλήρωση, με κύριες διαστάσεις

$D = 335 \text{ mm}$, $s = 470 \text{ mm}$, σε περιβάλλον με πίεση $p_a = 1 \text{ bar}$, θερμοκρασία $T_a = 27^\circ\text{C}$ και ταχύτητα περιστροφής $n = 750 \text{ rpm}$ μετρήθηκαν τα ακόλουθα μεγέθη:

- Πραγματική ισχύς 811 kW.
- Κατανάλωση καυσίμου 48,7 g/s.
- Παροχή αναρροφούμενου αέρα σε κατάσταση περιβάλλοντος $1 \text{ m}^3/\text{s}$.

Ελήφθη δυναμοδεικτικό διάγραμμα με εμβαδόν $13,85 \text{ cm}^2$, με διαδρομή διαγράμματος 15 cm και κλίμακα πιέσεων 10 bar/cm.

Στη συνέχεια προστέθηκε υπερπλήρωση στον κινητήρα, με ανεξάρτητο συμπιεστή, ο οποίος καταθλίβει τον αέρα (αφού τον ψύξει) σε αεροφυλάκιο, από το οποίο τροφοδοτείται ο κινητήρας. Οι μετρήσεις στη δεύτερη αυτή περίπτωση έδωσαν:

- Πραγματική ισχύς 1267 kW.
- Κατανάλωση καυσίμου 73,9 g/s.
- Παροχή αναρροφούμενου αέρα σε κατάσταση περιβάλλοντος $1,6 \text{ m}^3/\text{s}$.

Ζητούνται:

- α) Η μέση ενδεικνύμενη πίεση και ο μηχανικός βαθμός αποδόσεως του κινητήρα χωρίς υπερπλήρωση.
- β) Ο λόγος αέρα-καυσίμου και ο πραγματικός βαθμός αποδόσεως και στις δύο περιπτώσεις λειτουργίας και
- γ) ο βαθμός πληρώσεως του κινητήρα σε κάθε περίπτωση.

Παραδοχές:

- Η καύση θεωρείται τέλεια.
- Ένα 10% του αναρροφούμενου αέρα δεν μετέχει στην καύση και χρησιμοποιείται στην απόπλυση των κυλίνδρων.
- Ο αέρας που εισέρχεται στον κύλινδρο στην αρχή της φάσεως συμπίεσεως έχει 15 βαθμούς μεγαλύτερη θερμοκρασία στον υπερπληρούμενο κινητήρα από την περίπτωση χωρίς υπερπλήρωση.
- Το καύσιμο θεωρείται κανονικό με κατώτερη θερμογόνο δύναμη 42.500 kJ/kg .

Λύση.

α) Από το δυναμοδεικτικό διάγραμμα p-x με εμβαδόν E (λαμβάνοντας υπόψη την κλίμακα των πιέσεων) προκύπτει για τη μέση ενδεικνύμενη πίεση ότι:

$$\bar{p}_i = \frac{E}{S} = \frac{13,85 \text{ cm}^2}{15 \text{ cm}} = 0,9233 \text{ cm} = 9,233 \text{ bar}$$

Η μέση πραγματική πίεση συνδέεται με την πραγματική ισχύ του κινητήρα με τη σχέση:

$$N_c = z\bar{p}_c \frac{1}{4} \pi D^2 s \frac{n}{30K}$$

οπότε η μέση πραγματική πίεση προκύπτει:

$$\bar{p}_c = \frac{N_c 120K}{z\pi D^2 s n} = \frac{811.000 \text{ W} \cdot 120 \cdot 4}{4 \cdot 3,14159 \cdot 0,335^2 \text{ m}^2 \cdot 0,47 \text{ m} \cdot 750} = 7,835 \times 10^5 \text{ Pa} = 7,835 \text{ bar}$$

Ο μηχανικός βαθμός αποδόσεως προκύπτει:

$$\eta_m = \frac{\bar{p}_c}{\bar{p}_i} = \frac{7,835 \text{ bar}}{9,233 \text{ bar}} = 0,8485 = 84,85\%$$

β) Ο αέρας που χρησιμοποιείται για την καύση αποτελεί το 90% του εισερχόμενου αέρα, οπότε η παροχή του ισούται με:

$$\dot{V}_\alpha = 0,9 \cdot 1,0 \text{ m}^3/\text{sec} = 0,9 \text{ m}^3/\text{sec}$$

Από την καταστατική εξίσωση των τελείων αερίων, γραμμένη σε μορφή παροχής, έχουμε:

$$p_\alpha \dot{V}_\alpha = \dot{m}_\alpha RT_\alpha \Rightarrow \dot{m}_\alpha = \frac{p_\alpha \dot{V}_\alpha}{RT_\alpha} = \frac{10^5 \text{ Pa} \cdot 0,9 \text{ m}^3/\text{s}}{287,1 \text{ J/kg K} \cdot 300 \text{ K}} = 1,04493 \text{ kg/s}$$

Ο λόγος αέρα-καυσίμου A/F προκύπτει ως:

$$A/F = \frac{\dot{m}_\alpha}{\dot{m}_B} = \frac{1,04493 \text{ kg/s}}{0,0487 \text{ kg/s}} = 21,4565$$

Εφαρμόζοντας την ίδια διαδικασία για τον υπερπληρούμενο κινητήρα έχουμε για παροχή όγκου αέρα $1,6 \text{ m}^3/\text{sec}$ (σε κατάσταση περιβάλλοντος):

$$\dot{m}'_\alpha = 1,6 \cdot \dot{m}_\alpha = 1,67189 \text{ kg/sec}$$

και

$$A/F' = \frac{1,67189 \text{ kg/s}}{0,0739 \text{ kg/s}} = 22,6237$$

Οι πραγματικοί βαθμοί αποδόσεως προκύπτουν για τις δύο περιπτώσεις:

$$\eta_c = \frac{N_c}{\dot{m}_B \Theta_u} = \frac{811 \text{ kW}}{0,0487 \text{ kg/s} \cdot 42.500 \text{ kJ/kg}} = 0,3918 = 39,18\%$$

$$\eta'_c = \frac{N'_c}{\dot{m}'_B \Theta_u} = \frac{1267 \text{ kW}}{0,0739 \text{ kg/s} \cdot 42.500 \text{ kJ/kg}} = 0,4034 = 40,34\%$$

γ) Για να υπολογισθεί ο βαθμός πληρώσεως πρέπει πρώτα να υπολογισθεί η θεωρητική παροχή αέρα, η οποία δίδεται:

$$\dot{V}_H = z \dot{V}_h = z V_h v = z \frac{\pi D^2}{4} s \frac{n}{30K} = 4 \cdot \frac{3,14 \cdot 0,335 \text{ m}^2}{4} \cdot 0,47 \text{ m} \cdot \frac{750}{120} = 1,035135 \text{ m}^3/\text{s}$$

Συνεπώς, ο βαθμός πληρώσεως στις δύο περιπτώσεις θα προκύπτει ως:

$$\eta_\lambda = \frac{\dot{V}_\alpha}{\dot{V}_H} = \frac{0,9 \text{ m}^3/\text{s}}{1,035135 \text{ m}^3/\text{s}} = 0,869$$

$$\eta'_\lambda = \frac{\dot{V}'_\alpha}{\dot{V}_H} = \frac{0,9 \cdot 1,6 \text{ m}^3/\text{s}}{1,035135 \text{ m}^3/\text{s}} = 1,391$$

4. Πλοίο κινείται από δύο όμοιους τετράχρονους οκτακύλινδρους πετρελαιοκινητήρες με κύριες διαστάσεις $D = 0,42 \text{ m}$ και $s = 0,48 \text{ m}$. Οι κινητήρες είναι συζευγμένοι σε κοινό μειωτήρα και κινούν τη μοναδική έλικα του πλοίου. Η σχέση μεταδόσεως είναι 5:1, ενώ ο μηχανικός βαθμός αποδόσεως κάθε οδοντώσεως είναι 0,98. Σε δοκιμαστικό ταξίδι του πλοίου, όταν οι κινητήρες λειτουργούν σε πλήρες φορτίο και κινούν την έλικα με ταχύτητα περιστροφής 100 rpm, λαμβάνεται δυναμοδεικτικό διάγραμμα ενός εκ των κυλίνδρων, το οποίο έχει εμβαδόν $E = 16,5 \text{ cm}^2$, με διαδρομή $S = 10 \text{ cm}$ και κλίμακα πίεσεως 10 bar/cm.

Σε δεύτερη δοκιμή, ο ένας από τους κινητήρες λειτουργεί σε πλήρες φορτίο, ενώ στο δεύτερο διακόπτεται η παροχή καυσίμου, χωρίς όμως να αποδεσμευτεί από το μειωτήρα. Στην περίπτωση αυτή η ταχύτητα περιστροφής της έλικας γίνεται ίση με 70 rpm.

Ζητούνται:

- α) Να υπολογισθεί ο μηχανικός βαθμός αποδόσεως κάθε κινητήρα στην πρώτη δοκιμή και
 β) να βρεθεί η ισχύς που απορροφά κατά τη δεύτερη δοκιμή ο ένας κινητήρας, καθώς και η αντίστοιχη μέση πίεση.

Δίδονται:

- Η ισχύς που απορροφά η έλικα είναι ανάλογη της τρίτης δυνάμεως της ταχύτητας περιστροφής της (νόμος έλικας).
- Η μέση πραγματική πίεση, που μπορεί να επιτευχθεί για διάφορες ταχύτητες περιστροφής σε πλήρες φορτίο, δίδεται στον ακόλουθο πίνακα:

Στροφές (rpm)	300	350	400	450	500	550
Μέση πρ. πίεση (bar)	16,6	16,5	16,2	15,7	14,0	12,5

Λύση.

- α) Για ταχύτητα περιστροφής της έλικας ίση με 100 rpm, η ταχύτητα περιστροφής του κάθε κινητήρα θα δίδεται (λόγω της σχέσεως μεταδόσεως του μειωτήρα):

$$n = 5 \cdot 100 \text{ rpm} = 500 \text{ rpm}$$

Από τον πίνακα που δίδεται, για 500 rpm ταχύτητα περιστροφής, θα έχουμε για τη μέση πραγματική πίεση:

$$\bar{p}_e = 14 \text{ bar}$$

Από το δυναμοδεικτικό διάγραμμα (και με βάση την κλίμακα του διαγράμματος) προκύπτει η μέση ενδεικνύμενη πίεση ως:

$$\bar{p}_i = \frac{E}{S} = \frac{16,5 \text{ cm}^2}{10 \text{ cm}} = 1,65 \text{ cm} = 16,5 \text{ bar}$$

Ο μηχανικός βαθμός αποδόσεως δίδεται:

$$\eta_m = \frac{\bar{p}_e}{\bar{p}_i} = \frac{14 \text{ bar}}{16,5 \text{ bar}} = 0,8495$$

- β) Αν N_E η ισχύς που απορροφά η έλικα του πλοίου τότε αυτή θα δίδεται από σχέση της μορφής:

$$N_E = k \cdot n_E^3$$

όπου k σταθερά και n_E η ταχύτητα περιστροφής της έλικας σε rpm.

Η πραγματική ισχύς της κάθε μηχανής στην πρώτη δοκιμή θα δίδεται:

$$N_e = z \cdot \frac{\pi D^2}{4} \cdot s \cdot \frac{n}{30K} \bar{p}_e = 8 \cdot \frac{3,14 \cdot 0,42^2 \text{ m}^2}{4} \cdot 0,48 \text{ m} \cdot \frac{500}{120} \cdot 14 \cdot 10^5 \text{ Pa} = 3,1 \cdot 10^6 \text{ W}$$

Η ισχύς στην έλικα ισούται με το άθροισμα των ισχύων των δύο κινητήρων μειωμένο με βάση το βαθμό αποδόσεως του μειωτήρα στρωφών, δηλαδή:

$$N_E = 2 \cdot 0,98 \cdot N_e = 6,076 \cdot 10^6 \text{ W}$$

Η ισχύς όμως αυτή θα πρέπει να ακολουθεί το νόμο της έλικας, οπότε:

$$6,076 \cdot 10^6 \text{ W} = k \cdot 100^3 \text{ rpm}^3 \Rightarrow k = 6,076 \text{ (W/rpm}^3\text{)}$$

Στη δεύτερη δοκιμή ο ένας κινητήρας απορροφά την ισχύ των μηχανικών τριβών. Η έλικα καταναλώνει ισχύ που δίδεται από το νόμο της έλικας:

$$N'_E = k \cdot n_E^3 = 6,076 \cdot 70^3 = 2.084.068 \text{ W}$$

Η ταχύτητα περιστροφής του κάθε κινητήρα θα δίδεται (με βάση τη σχέση μεταδόσεως του μειωτήρα στροφών):

$$n = 5 \cdot 70 \text{ rpm} = 350 \text{ rpm}$$

Στις παραπάνω στροφές, από τον πίνακα των δεδομένων προκύπτει για πλήρες φορτίο μέση πραγματική πίεση λειτουργίας ίση με 16,5 bar. Η πραγματική ισχύς του κινητήρα θα δίδεται:

$$N_c = z \frac{\pi D^2}{4} s \frac{n}{30K} \bar{p}_c = 8 \cdot \frac{3,14 \cdot 0,42^2 \text{ m}^2}{4} \cdot 0,48 \text{ m} \cdot \frac{350}{120} 16,5 \cdot 10^5 \text{ Pa} = 2.560.298 \text{ W}$$

Από την ισχύ αυτή απορροφάται από την έλικα και το μειωτήρα ισχύς ίση με:

$$2.084.068 \text{ W} / 0,98 = 2.126.600 \text{ W}$$

Η υπόλοιπη ισχύς ίση με:

$$2.560.298 \text{ W} - 2.126.600 \text{ W} = 433.698 \text{ W}$$

απορροφάται από το δεύτερο κινητήρα και τις δύο ενδιάμεσες μεταδόσεις. Η ισχύς μηχανικών απωλειών που απορροφά μόνον ο δεύτερος κινητήρας ισούται με:

$$N_r = 433.698 \text{ W} \cdot 0,98 \cdot 0,98 = 416.524 \text{ W}$$

Η μέση πίεση μηχανικών απωλειών θα δίδεται από τη σχέση:

$$N_r = z \frac{\pi D^2}{4} s \frac{n}{30K} \bar{p}_r \Rightarrow \bar{p}_r = \frac{N_r \cdot 120K}{z \pi D^2 s n} = \frac{416.524 \text{ W} \cdot 480}{8 \cdot 3,14 \cdot 0,42^2 \text{ m}^2 \cdot 0,48 \text{ m} \cdot 350} = 268.431 \text{ Pa} \approx 2,68 \text{ bar}$$

5. Για την κίνηση ηλεκτρογεννήτριας μελετάται η χρησιμοποίηση οκτακύλινδρου δίχρονου πετρελαιοκινητήρα με κύριες διαστάσεις $D = 0,98 \text{ m}$ και $s = 2,0 \text{ m}$. Η ταχύτητα περιστροφής του είναι 100 rpm , ενώ υπερπληρώνεται μηχανικά με συμπιεστή που παίρνει κίνηση από την άτρακτο του κινητήρα. Η χαρακτηριστική λειτουργίας του συμπιεστή (πίεση καταθλίψεως-παροχή), για τις δεδομένες στροφές περιστροφής του, μπορεί, για ένα συγκεκριμένο διάστημα, να προσεγγιστεί από ευθεία γραμμή που περνά από τα σημεία ($p_c = 4 \text{ bar}$, $m_c = 20 \text{ kg/s}$) και ($p_c = 2 \text{ bar}$, $m_c = 60 \text{ kg/s}$).

Ο αέρας υπερπληρώσεως ψύχεται πριν την εισαγωγή του στον κινητήρα πάντα σε θερμοκρασία $45 \text{ }^\circ\text{C}$, ενώ κατά την είσοδό του στον κάθε κύλινδρο και μέχρι την έναρξη της συμπίεσεως θερμαίνεται κατά $45 \text{ }^\circ\text{C}$. Το καύσιμο που χρησιμοποιείται θεωρείται κανονικό ενώ η μεταβολή της ισχύος επιτυγχάνεται με τη μεταβολή της παροχής του. Η ταχύτητα περιστροφής παραμένει αμετάβλητη.

Να υπολογισθεί η παροχή αέρα του συμπιεστή, η αντίστοιχη πίεση, ο πραγματικός βαθμός αποδόσεως του κινητήρα και ο λόγος αέρα-καυσίμου της καύσεως, όταν ο κινητήρας λειτουργεί με λόγο αέρα καύσεως 1,8 και αντίστοιχη ειδική κατανάλωση καυσίμου 210 g/kWh .

Δίδεται ότι το σχετικό άνοιγμα της εξαγωγής του κινητήρα είναι 0,25 (δηλ. μείωση του όγκου εμβολισμού λόγω της υπάρξεως των θυρίδων κατά 25%), ενώ το ήμισυ του αέρα που καταναλώνεται από τον κινητήρα διατίθεται για την απόπλυση των κυλίνδρων και δεν συμμετέχει στην καύση. Ο στοιχειομετρικός λόγος αέρα-καυσίμου δίδεται ίσος με 14,44.

Λύση.

Αφού μόνο το ήμισυ του αέρα που διατίθεται συμμετέχει στην καύση, θα ισχύει για την παροχή του συμπιεστή ότι:

$$\dot{m}_c = 2\rho_0 \dot{V}_H$$

Όμως ισχύει:

$$\dot{V}_H = zV_h v(1-0,25) = z \frac{\pi D^2}{4} s \frac{n}{30K} (1-0,25) = 15,0859 \text{ m}^3/\text{sec}$$

Αντίστοιχα η πυκνότητα υπολογίζεται από το νόμο των τελείων αερίων:

$$p_o = \frac{P_o}{RT_o} = p_o(\text{bar}) \frac{10^5}{287,1 \text{ j/kgK} \cdot 363\text{K}} = 0,95953 p_o (\text{kg/m}^3)$$

όπου η πίεση p_o μετρείται σε bar και ισούται με την πίεση του συμπιεστή p_c .

Η θερμοκρασία των 363 K προήλθε από την άνοδο κατά 45 βαθμούς της θερμοκρασίας μετά την έξοδο από το ψυγείο, η οποία είναι 45 °C, ή 318 K.

Αντικαθιστώντας στην πρώτη σχέση προκύπτει:

$$\dot{m}_c = 2 \cdot 0,95953 p_c \cdot 15,0859 \text{ m}^3/\text{s} = 28,9507 p_c (\text{kg/s})$$

όπου η πίεση p_c μετρείται σε bar και η παροχή του συμπιεστή σε kg/sec.

Η χαρακτηριστική του συμπιεστή μας δίνει μία δεύτερη εξίσωση, που συνδέει τα παραπάνω μεγέθη. Η εξίσωση είναι ευθεία που περνάει από δεδομένα σημεία ($p_c = 4 \text{ bar}$, $\dot{m}_c = 20 \text{ kg/s}$) και ($p_c = 2 \text{ bar}$, $\dot{m}_c = 60 \text{ kg/s}$). Η εξίσωση της ευθείας που περνά από τα δεδομένα σημεία δίδεται:

$$\frac{\dot{m}_c - 20}{p_c - 4} = \frac{60 - 20}{2 - 4} = \frac{40}{-2} = -20 \Rightarrow \dot{m}_c - 20 = -20 p_c + 80 \Rightarrow \dot{m}_c = 100 - 20 p_c$$

ή

$$20 p_c = 100 - \dot{m}_c \Rightarrow p_c = 5 - \frac{\dot{m}_c}{20} = 5 - 0,05 \cdot \dot{m}_c$$

Με αντικατάσταση της πρώτης εξισώσεως του συστήματος στη δεύτερη προκύπτει:

$$p_c = 5 - 0,05 \cdot 28,9507 p_c = 5 - 1,4475 p_c \Rightarrow 2,4475 p_c = 5 \Rightarrow p_c = 2,043 \text{ bar}$$

Αντικαθιστώντας σε μία από τις δύο εξισώσεις του συστήματος την υπολογισμένη πίεση p_c , προκύπτει η παροχή μάζας:

$$\dot{m}_c = 100 - 20 \cdot 2,043 = 59,14 \text{ kg/s}$$

Ο λόγος αέρα-καυσίμου δίδεται:

$$\lambda = 1,8 = \frac{(A/F)}{(A/F)_S} = \frac{(A/F)}{14,44} \Rightarrow (A/F) = 25,992$$

Η ειδική κατανάλωση καυσίμου δίδεται:

$$sfc \equiv \dot{b}_c = \frac{\dot{m}_B}{N_c} = \frac{1}{\eta_c \Theta_u} = 210 \text{ g/kWh} = 0,21 \text{ kg}/(3,6 \cdot 10^6 \text{ j}) = 0,058 \cdot 10^{-6} \text{ kg/j}$$

και ο πραγματικός βαθμός αποδόσεως προκύπτει:

$$\eta_c = \frac{1}{0,058 \cdot 10^{-6} \text{ kg/j} \cdot 42,5 \cdot 10^6 \text{ j/kg}} = 0,4034 = 40,34\%$$

ΒΙΒΛΙΟΓΡΑΦΙΑ ΚΑΤ' ΕΠΙΛΟΓΗΝ

1. Κωνστ. Δ. Ρακόπουλος, Αρχές Εμβολοφόρων Μ.Ε.Κ., Εκδόσεις Φούντας, 2001.
2. Κωνστ. Δ. Ρακόπουλος, Εμβολοφόρες Μηχανές Εσωτερικής Καύσεως, Εκδόσεις Πλαίσιο, 1986.
3. Νικόλαος Π. Κυριάτος, Ναυτικοί Κινητήρες Diesel, Θέματα Σχεδίασης και Λειτουργίας, Εκδόσεις Συμμετρία, 1993.
4. Εταιρεία Ναυπηγών και Ναυτικών Μηχανολόγων ΗΠΑ. Μέθοδος Προμελέτης Ναυτικών Συστημάτων με Κινητήρες Diesel, Πανεπιστημιακές Εκδόσεις Ε.Μ.Π., 1999.
5. Κ. Δ. Παπαηλιού, Κ. Π. Μαθιουδάκης, Κ. Χ. Γιαννάκογλου. Εισαγωγή στις Θερμικές Στροβιλομηχανές, Έκδοση Ε.Μ.Π. 1997.
6. Π. Κούτμος, Εισαγωγή στις Εμβολοφόρες Μηχανές Εσωτερικής Καύσης, Εκδόσεις Πανεπιστημίου Πατρών, 1992.
7. Ε. Λόης, Σημειώσεις Θεωρίας και Τεχνικής της Καύσης, Ε.Μ.Π., 1992.
8. Ευθ. Α. Βούσουρας, Μηχανές Εσωτερικής Καύσης, 1994.
9. Γ. Φ. Δανιήλ, Κ.Η. Μιμηκόπουλος, Βοηθητικά Μηχανήματα Πλοίων, Ίδρυμα Ευγενίδου, 1999.
10. Φ. Ζαννίκος, Σ. Στούνας, Τεχνολογία Καυσίμων και Λιπαντικών (Σημειώσεις Μαθήματος), Ε.Μ.Π., 1991.
11. Automotive Handbook, 4th Edition, Robert Bosch GmbH, 1996.
12. Gasoline-engine management, 1st Edition, Robert Bosch GmbH, 1999.
13. Diesel-engine management, 2nd Edition, Robert Bosch GmbH, 1999.
14. L.R.C. Lilly (editor), Diesel Engine, Reference Book, 1st edition, Butterworth, 1986.
15. B. Challen, R. Baranescu (editors), Diesel Engine, Reference Book, 2nd edition, Butterworth Heinemann, 1999.
16. J. B. Heywood, Internal Combustion Engine Fundamentals, McGraw-Hill ed., 1988.
17. C.F. Taylor, The Internal Combustion Engine in Theory and Practice, Vol. 1, The M.I.T. Press, 1998.
18. C.F. Taylor, The Internal Combustion Engine in Theory and Practice, Vol. 2, The M.I.T. Press, 1985.
19. C. C. Pounder, Marine Diesel Engines, Butterworth ed., 1973.
20. D. Woodyard, Pounder's Marine Diesel Engines, Butterworth Heinemann ed., 1998.
21. William W. Bathie, Fundamentals of Gas Turbines, second edition, John Wiley and sons, 1996.
22. H. Cohen, GFC Rogers, HHH Saravanamuttoo, Gas Turbine theory, 4th edition, Addison Wesley Longman Ltd, 1996,
23. R. E. Sonntag, G. J. Van Wylen, Introduction to Thermodynamics, classical and statistical, 3rd edition, John Wiley & sons ed., 1991.
24. Guidelines for the Lubrication of Medium Speed Diesel Engines, CIMAC, 1994.
25. Basic Marine Lubrication, Book 1, Principles of lubrication and general application, Videotel (in association with Castrol and The Institute of Marine Engineers), 1992.
26. Basic Marine Lubrication, Book 2, Lubrication, slow and medium speed marine diesel engines, Videotel (in association with Castrol and The Institute of Marine Engineers), 1992.
27. S80MC Mk7 Project Guide, Two-stroke Engines, MAN B&W.
28. Engine selection guide for MC/MC-C Engines, MAN B&W.
29. Axial flow turbochargers (NA series), MAN B&W.
30. Product features, three medium-speed engines - one design concept, L40/54, L/V 48/60, L 54/64, MAN B&W.
31. J. Jenzer, Some vibration aspects on modern ship installations, Wartsila NSD.
32. R. Holtbecker, M. Geist, Exhaust emissions reduction technology for Sulzer marine diesel engines: general aspects, Wartsila NSD.
33. M. Geist, Sulzer RTA-8T engines: Compact two-strokes for tankers and bulk carriers, Wartsila NSD.
34. M. Geist, Sulzer RTA-84T engines: Taylor-made propulsion for VLCCs, Wartsila NSD.
35. R. Demmerle, Sulzer RTA84C and RTA96C engines: The reliable driving forces for large, fast containerhips, Wartsila NSD.
36. Project Guide for Marine Applications, 20, 200, 26, 32, 46, 64, Wartsila NSD.
37. SULZER RTA-T Engine Selection and Project Manual, Wartsila NSD, 1999.
38. Daihatsu Diesel Engine Instruction Book, DK-20, Daihatsu Diesel MFG Co. Ltd.

ΠΙΝΑΚΑΣ ΠΕΡΙΕΧΟΜΕΝΩΝ

ΚΕΦΑΛΑΙΟ ΕΒΔΟΜΟ Η ΚΑΥΣΗ ΣΤΟΥΣ ΠΕΤΡΕΛΑΙΟΚΙΝΗΤΗΡΕΣ

7.1	Εισαγωγή	1
7.2	Γενικά χαρακτηριστικά της καύσεως στους πετρελαιοκινητήρες	1
7.3	Χημικές αντιδράσεις καύσεως	4
7.4	Υπολογισμός θερμογόνου δυνάμεως καυσίμου	6
7.5	Σύνθεση καυσαερίου	8
7.6	Εκπομπές ρύπων	9
7.7	Σχεδίαση θαλάμων καύσεως	10
7.7.1	Γενικά	10
7.7.2	Πετρελαιοκινητήρες άμεσου ψεκασμού	10
7.7.3	Πετρελαιοκινητήρες έμμεσου ψεκασμού	13

ΚΕΦΑΛΑΙΟ ΟΓΔΩΟ ΣΑΡΩΣΗ – ΥΠΕΡΠΛΗΡΩΣΗ

8.1	Εισαγωγή στη σάρωση και υπερπλήρωση των ΜΕΚ	15
8.2	Σάρωση	15
8.3	Συστήματα αέρα	18
8.3.1	Γενικά	18
8.3.2	Διάταξη σειράς	18
8.3.3	Παράλληλη διάταξη	21
8.3.4	Μεικτή διάταξη	22
8.4	Στροβιλοϋπερπληρωτές	22
8.4.1	Γενικά	22
8.4.2	Κατηγορίες στροβιλοϋπερπληρωτών	24
8.4.3	Ανάλυση της λειτουργίας του στροβιλοϋπερπληρωτή	30
8.5	Συστήματα καυσαερίων	34
8.5.1	Γενικά	34
8.5.2	Θεωρητικοί κύκλοι με παρουσία υπερπληρώσεως	35
8.5.3	Σύστημα σταθερής πίεσεως (Constant pressure turbocharging)	36
8.5.4	Σύστημα παλμικής ροής (Pulse pressure turbocharging)	40
8.5.5	Υβριδικά συστήματα	42
8.6	Ψύξη αέρα υπερπληρώσεως	43
8.7	Επίδραση των συνθηκών εισόδου του αέρα στη λειτουργία του στροβιλοϋπερπληρωτή	45
8.8	Υπερπλήρωση βενζινοκινητήρων	46
8.8.1	Μηχανικός υπερπληρωτής τύπου Roots	46
8.8.2	Άλλοι τύποι μηχανικών υπερπληρωτών	47
8.8.3	Υπερπληρωτής ωστικών κυμάτων (τύπου Comprex)	48
8.8.4	Στροβιλοϋπερπληρωτής	49
8.8.5	Συστήματα προστασίας στροβιλοϋπερπληρωτή	49

ΚΕΦΑΛΑΙΟ ΕΝΑΤΟ
ΕΓΧΥΣΗ – ΜΗΧΑΝΙΣΜΟΙ ΕΛΕΓΧΟΥ ΦΟΡΤΙΟΥ

9.1	Εισαγωγή	51
9.2	Γενικές αρχές εγχύσεως	51
9.2.1	Γενικά	51
9.2.2	Σχηματισμός του νέφους σωματιδίων	52
9.2.3	Γενικές απαιτήσεις για αποδοτική έγχυση	54
9.3	Συστήματα εγχύσεως	55
9.4	Κλασικά συστήματα εγχύσεως με αντλίες μονού και διπλού βυθίσματος	61
9.4.1	Αντλίες υψηλής πίεσεως (fuel injection pumps)	61
9.4.2	Εγχυτήρας (Injector)	70
9.4.3	Ο αγωγός καυσίμου υψηλής πίεσεως (high pressure fuel line)	80
9.4.4	Εξελιγμένες μορφές του συστήματος εγχύσεως με αντλίες μονού βυθίσματος	81
9.5	Συστήματα κοινού συλλέκτη (Common-rail systems)	84
9.5.1	Γενικά	84
9.5.2	Αρχές λειτουργίας	85
9.5.3	Πλεονεκτήματα σε σχέση με τα συμβατικά συστήματα με αντλίες μονού βυθίσματος	87
9.5.4	Εφαρμογή του συστήματος κοινού συλλέκτη σε δίχρονες αργόστροφες πετρελαιομηχανές	87
9.5.5	Εφαρμογή του συστήματος κοινού συλλέκτη σε τετράχρονες μεσόστροφες πετρελαιομηχανές	89
9.6	Ρυθμιστές στροφών (Governors)	89
9.6.1	Γενικά	89
9.6.2	Ειδικά χαρακτηριστικά και ιδιότητες ρυθμιστών	90
9.6.3	Είδη ρυθμιστών στροφών και αρχές λειτουργίας τους	92
9.6.4	Βασικές λειτουργίες	95
9.6.5	Εφαρμογές των ρυθμιστών στροφών	97

ΚΕΦΑΛΑΙΟ ΔΕΚΑΤΟ
ΣΥΣΤΗΜΑΤΑ ΠΡΟΩΣΕΩΣ

10.1	Γενικά	99
10.2	Γενικά κριτήρια επιλογής συστήματος προώσεως πλοίου	99
10.3	Επιλογή προωστήριων μηχανών	101
10.4	Μετάδοση της κινήσεως προς την έλικα	103
10.4.1	Άμεση μετάδοση της κινήσεως	103
10.4.2	Έμμεση μετάδοση της κινήσεως	104
10.4.3	Νηξελοηλεκτρική πρόωση	105
10.5	Γενικές αρχές και εξοπλισμός εγκαταστάσεως προώσεως	108
10.6	Σύνδεσμοι – Μειωτήρες	109
10.6.1	Σύνδεσμοι	109
10.6.2	Μειωτήρες	112
10.7	Ωστικός τριβέας, ελικοφόρος άτρακτος, ακροπρυμναία έδρανα και έλικες	114
10.7.1	Ωστικός τριβέας	114
10.7.2	Ελικοφόρος άτρακτος	115
10.7.3	Χοάνη, στυπαιοθλίπτης και ακροπρυμναία έδρανα	116
10.7.4	Έλικες	116
10.8	Μη συμβατικά συστήματα προώσεως	119
10.8.1	Ηλεκτροκίνητες έλικες σε περιστρεφόμενο κέλυφος (steerable azimuth drive systems) ..	119

10.8.2	Πρόωση με δέσμη νερού (water jet propulsion)	120
10.9	Συστήματα αναστροφής	122
10.9.1	Αναστροφή με τη χρήση αναστροφέα (ρεβέρσα)	122
10.9.2	Αναστροφή με χρήση ελίκων μεταβλητού βήματος (Controlable Pitch Propellers–CCP)	122
10.9.3	Άμεση αναστροφή της μηχανής	122

ΚΕΦΑΛΑΙΟ ΕΝΔΕΚΑΤΟ

ΕΚΚΙΝΗΣΗ – ΛΕΙΤΟΥΡΓΙΑ – ΕΛΕΓΧΟΙ ΚΑΛΗΣ ΛΕΙΤΟΥΡΓΙΑΣ

11.1	Γενικά	123
11.2	Διαδικασία εκκίνησης	123
11.2.1	Προθέρμανση της μηχανής	124
11.2.2	Γενικοί έλεγχοι πριν την εκκίνηση	124
11.2.3	Εκκίνηση μετά από περιορισμένη ακινησία	126
11.2.4	Εκκίνηση για πρώτη φορά ή μετά από μακρά ακινησία ή μετά από γενική επισκευή	127
11.2.5	Εκκίνηση μικρών πετρελαιομηχανών	128
11.3	Λειτουργία της μηχανής	129
11.3.1	Έλεγχοι κατά τη διάρκεια της λειτουργίας της μηχανής	129
11.3.2	Προϋποθέσεις αποδοτικότερης και ασφαλέστερης λειτουργίας της μηχανής	133
11.4	Άφιξη στο λιμάνι – Απομόνωση	134
11.5	Περιγραφή τυπικού συστήματος εκκίνησης – αναστροφής, δίχρονης πετρελαιομηχανής	135
11.5.1	Διάταξη εξωτερικού συστήματος αέρα εκκίνησης	135
11.5.2	Διάταξη υποσυστήματος ελέγχου αέρα εκκίνησης	136
11.5.3	Διάταξη υποσυστήματος ελατηρίων αέρα βαλβίδων εξαγωγής	137
11.5.4	Ολοκληρωμένο σύστημα ελιγμών κύριας μηχανής	139

ΚΕΦΑΛΑΙΟ ΔΩΔΕΚΑΤΟ

ΙΣΧΥΣ – ΑΠΟΔΟΣΗ – ΔΙΑΓΡΑΜΜΑΤΑ

12.1	Γενικά	141
12.2	Βασικά ενεργειακά μεγέθη	141
12.3	Μηχανικές απώλειες και πραγματική ισχύς της μηχανής	142
12.4	Συγκέντρωση ισχύος και μηχανική ομοιότητα	146
12.5	Ενεργειακός (θερμικός) ισολογισμός	147
12.6	Λήψη δυναμοδεικτικών διαγραμμάτων	148
12.6.1	Μηχανικοί δυναμοδείκτες	149
12.6.2	Διαδικασία λήψης δυναμοδεικτικού διαγράμματος με μηχανικό δυναμοδείκτη	150
12.6.3	Σταθερές ελατηρίου μηχανικού δυναμοδείκτη	150
12.6.4	Εμβαδομέτρηση δυναμοδεικτικού διαγράμματος	151
12.6.5	Ηλεκτρονικοί δυναμοδείκτες	151
12.7	Μέτρηση της ροπής με χρήση πέδης	152
12.7.1	Υδραυλικές πέδες	152
12.7.2	Ηλεκτρικές πέδες	153
12.7.3	Πέδες δινορευμάτων	154
12.8	Διαγράμματα λειτουργίας	154
12.8.1	Γενικά	154
12.8.2	Επιλογή ισχύος κύριας μηχανής	156

ΚΕΦΑΛΑΙΟ ΔΕΚΑΤΟ ΤΡΙΤΟ

ΑΝΩΜΑΛΙΕΣ – ΒΛΑΒΕΣ – ΑΝΤΙΜΕΤΩΠΙΣΗ – ΕΠΙΘΕΩΡΗΣΕΙΣ

13.1	Γενικά	159
13.2	Ανωμαλίες – Βλάβες στο σύστημα ψύξεως της μηχανής	159
13.3	Ανωμαλίες – Βλάβες στο σύστημα λιπάνσεως της μηχανής	162
13.4	Ανωμαλίες – Βλάβες στο σύστημα καυσίμου της μηχανής	167
13.5	Ανωμαλίες – Βλάβες στο σύστημα υπερπληρώσεως	170
	13.5.1 Ανωμαλίες και βλάβες	170
	13.5.2 Συντήρηση στροβιλοϋπερπληρωτών	171
13.6	Ανωμαλίες – Βλάβες κατά την εκκίνηση της μηχανής	173
13.7	Εκρήξεις στροφαλοθαλάμου	173
	13.7.1 Γενικά	173
	13.7.2 Αποτελέσματα της εκρήξεως και προστατευτικά μέτρα	174
	13.7.3 Συστήματα παρακολουθήσεως στροφαλοθαλάμου	175
13.8	Πυρκαγιά στον οχετό σαρώσεως της μηχανής	176
13.9	Φθορές και βλάβες εξαρτημάτων της μηχανής	177
	13.9.1 Φθορές και βλάβες χιτωνίων	177
	13.9.2 Φθορές και βλάβες πωμάτων	180
	13.9.3 Φθορές και βλάβες βαλβίδων	181
	13.9.4 Φθορές και βλάβες εμβόλων	182
	13.9.5 Φθορές και βλάβες των τριβέων	183
	13.9.6 Φθορές και βλάβες στροφαλοφόρου άξονα	185
13.10	Βλάβες στη λειτουργία της μηχανής	185
	13.10.1 Κωδικοποίηση βλαβών κατά τη λειτουργία της μηχανής	185
	13.10.2 Διάγνωση με βάση το χρώμα των καυσαερίων	187
	13.10.3 Διάγνωση βλαβών με τη χρήση των δυναμοδεικτικών διαγραμμάτων	187
13.11	Παρακολούθηση λειτουργίας, συντήρηση και επισκευές	191
	13.11.1 Γενικά	191
	13.11.2 Σύγχρονα συστήματα παρακολουθήσεως, λειτουργίας και διαγνώσεως βλαβών (condition monitoring and diagnostics systems)	192
	13.11.3 Εργαλεία και συσκευές συντηρήσεως και επισκευών	197
	13.11.4 Τυπικό χρονοδιάγραμμα επισκευών και αντικαταστάσεως κρισίμων ανταλλακτικών	197
	13.11.5 Τυπικός κατάλογος ανταλλακτικών κύριας μηχανής που πρέπει να υπάρχουν στο πλοίο	202
13.12	Δοκιμές θαλάσσης (Sea trials)	203
13.13	Κωδικοποίηση κυριότερων βλαβών και αιτιών αυτών	204

ΚΕΦΑΛΑΙΟ ΔΕΚΑΤΟ ΤΕΤΑΡΤΟ

ΝΑΥΤΙΚΕΣ ΜΗΧΑΝΕΣ

14.1	Γενικά	209
14.2	Αργόστροφες πετρελαιομηχανές	210
	14.2.1 Αργόστροφες μηχανές MAN B&W	210
	14.2.2 Αργόστροφες μηχανές Sulzer (Wartsila)	215
	14.2.3 Αργόστροφες μηχανές Mitsubishi	222
14.3	Μεσόστροφες μηχανές	226
	14.3.1 Γενικά	226
	14.3.2 Μεσόστροφες μηχανές MAN B&W	226

14.3.3 Μεσόστροφες μηχανές SEMT-Pielstick	229
14.3.4 Μεσόστροφες μηχανές Sulzer	230
14.3.5 Μεσόστροφες μηχανές Wartsila	232

ΚΕΦΑΛΑΙΟ ΔΕΚΑΤΟ ΠΕΜΠΤΟ ΣΤΟΙΧΕΙΑ ΔΥΝΑΜΙΚΩΝ ΦΑΙΝΟΜΕΝΩΝ

15.1 Γενικά	239
15.2 Ανάλυση των δυνάμεων	239
15.2.1 Γενικά	239
15.2.2 Η κινηματική του μηχανισμού μεταδόσεως της κινήσεως	240
15.2.3 Οι δυνάμεις των αερίων	241
15.2.4 Οι αδρανειακές δυνάμεις	243
15.2.5 Επαλληλία της παλινδρομικής αδρανειακής δυνάμεως και της δυνάμεως από τα αέρια επί του εμβόλου	246
15.3 Ζυγοστάθμιση αδρανειακών δυνάμεων και ροπών	247
15.3.1 Γενικά	247
15.3.2 Ζυγοστάθμιση αδρανειακών δυνάμεων μονοκύλινδρης μηχανής	247
15.3.3 Ζυγοστάθμιση αδρανειακών δυνάμεων πολυκύλινδρων μηχανών	251
15.4 Ταλαντώσεις	255
15.4.1 Γενικά	255
15.4.2 Διεγείρουσες δυνάμεις και ροπές	258
15.4.3 Εσωτερικές ταλαντώσεις στο προωστήριο σύστημα	259
15.4.4 Εξωτερικές ταλαντώσεις της μηχανής	261
15.4.5 Οι εξωτερικές ταλαντώσεις στις μεσόστροφες τετράχρονες πετρελαιομηχανές	268

ΚΕΦΑΛΑΙΟ ΔΕΚΑΤΟ ΕΚΤΟ BENZINOKINHΤΗΡΕΣ

16.1 Εισαγωγή	269
16.2 Τροφοδοσία καυσίμου	269
16.2.1 Συμβατικό σύστημα τροφοδοσίας με χρήση εξαεριοτήρα	270
16.2.2 Έγχυση (ψεκασμός) καυσίμου	273
16.3 Έναυση	277
16.3.1 Συμβατικό σύστημα αναφλέξεως	278
16.3.2 Λειτουργία συμβατικού συστήματος αναφλέξεως	282
16.3.3 Ηλεκτρονική ανάφλεξη	283
16.3.4 Συνδυασμός ολοκληρωμένου συστήματος αναφλέξεως-τροφοδοσίας	287
16.4 Η καύση στις βενζινομηχανές	288
16.5 Ρυθμίσεις των βενζινομηχανών	290
16.5.1 Εξωτερικός χρονισμός	290
16.5.2 Εσωτερικός χρονισμός	291
16.5.3 Ρύθμιση διακένου βαλβίδων	292
16.6 Κινητήρας περιστρεφόμενων εμβόλων – Wankel	292
16.6.1 Γενικά	292
16.6.2 Περιγραφή κατασκευής	292
16.6.3 Αρχή λειτουργίας κινητήρα Wankel	294
16.6.4 Σύγκριση με τους παλινδρομικούς εμβολοφόρους κινητήρες	294

ΚΕΦΑΛΑΙΟ ΔΕΚΑΤΟ ΕΒΔΟΜΟ

ΑΕΡΙΟΣΤΡΟΒΙΛΟΙ

17.1	Ιστορική εξέλιξη αεριοστροβίλων	297
17.2	Βασικές αρχές λειτουργίας αεριοστροβίλων	302
17.2.1	Λειτουργία των αεριοστροβίλων	302
17.2.2	Σύγκριση των αεριοστροβίλων με τις εμβολοφόρες ΜΕΚ	303
17.2.3	Τύποι αεριοστροβίλων	305
17.3	Συμπιεστές (Compressors)	308
17.3.1	Είδη συμπιεστών	308
17.3.2	Ο ακτινικός συμπιεστής	310
17.3.3	Ο αξονικός συμπιεστής	311
17.4	Ο στρόβιλος (Turbine)	314
17.4.1	Βασικές αρχές λειτουργίας	314
17.4.2	Κατασκευαστικά χαρακτηριστικά	315
17.4.3	Στρόβιλος ισχύος	320
17.5	Ο θάλαμος καύσεως (Combustion chamber ή combustor)	321
17.5.1	Τύποι θαλάμων καύσεως	321
17.5.2	Η λειτουργία του θαλάμου καύσεως	324
17.5.3	Βασικοί παράμετροι λειτουργίας των θαλάμων καύσεως	326
17.5.4	Καταπόνηση των θαλάμων καύσεως	328
17.5.5	Έγχυση του καυσίμου	328

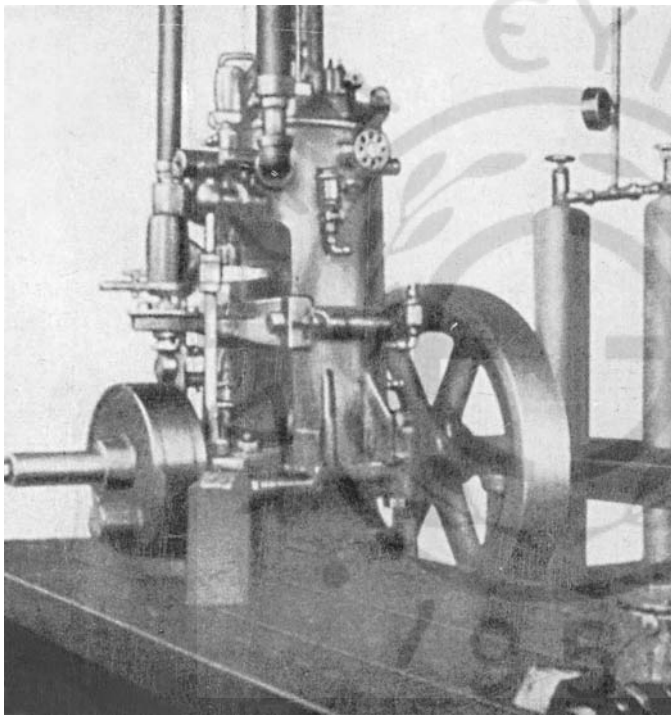
ΚΕΦΑΛΑΙΟ ΔΕΚΑΤΟ ΟΓΔΩΟ

ΚΥΚΛΟΙ ΑΕΡΙΟΣΤΡΟΒΙΩΝ

18.1	Γενικά	331
18.2	Ανοιχτά συστήματα ροής	331
18.2.1	Η εξίσωση της συνέχειας	331
18.2.2	Ο Πρώτος Θερμοδυναμικός Νόμος για ανοικτά συστήματα	332
18.2.3	Ανοιχτά συστήματα μόνιμης ροής μόνιμης καταστάσεως λειτουργίας	333
18.3	Χρήσιμες θερμοδυναμικές σχέσεις	334
18.3.1	Οι σχέσεις του Gibbs	334
18.3.2	Μεταβολές τελείων αερίων	335
18.3.3	Ισεντροπική βαθμοί αποδόσεως	336
18.4	Ο Δεύτερος Θερμοδυναμικός Νόμος για ανοικτά συστήματα	338
18.5	Βασικοί κύκλοι αεριοστροβίλων παραγωγής ισχύος (shaft-power gas turbines)	340
18.5.1	Ιδανικός πρότυπος βασικός κύκλος αέρα (ideal air standard basic cycle) (κύκλος Joule-Brayton)	341
18.5.2	Μη ιδανικός πρότυπος βασικός κύκλος αέρα	344
18.5.3	Βασικός κύκλος πραγματικού εργαζόμενου μέσου	345
18.5.4	Βασικός ισοδύναμος κύκλος αέρα	347
18.6	Τροποποιημένοι κύκλοι αεριοστροβίλων	347
18.6.1	Αεριοστρόβιλος με προθέρμανση του συμπιεσμένου αέρα	347
18.6.2	Αεριοστρόβιλος με έγχυση ατμού	352
18.6.3	Αεριοστρόβιλος με ψεκασμό νερού και προθερμαντήρα	353
18.6.4	Αεριοστρόβιλος με ενδιάμεση ψύξη του αέρα	354
18.6.5	Αεριοστρόβιλος με αναθέρμανση των καυσαερίων	355
18.6.6	Αεριοστρόβιλος με ενδιάμεση ψύξη, προθέρμανση και αναθέρμανση των καυσαερίων	356
18.6.7	Αεριοστρόβιλος κλειστού κυκλώματος	356

ΚΕΦΑΛΑΙΟ ΔΕΚΑΤΟ ΕΝΑΤΟ
ΣΥΝΔΥΑΣΜΕΝΑ ΚΥΚΛΩΜΑΤΑ ΕΓΚΑΤΑΣΤΑΣΕΩΝ

19.1	Γενικά	359
19.2	Συνδυασμοί πετρελαιοκινητήρων και αεριοστροβίλων	360
19.2.1	Συνδυασμός πετρελαιοκινητήρων και αεριοστροβίλων (CODAG – COmbined Diesel And Gas)	361
19.2.2	Συνδυασμός πετρελαιοκινητήρων ή αεριοστροβίλων (CODOG – COmbined Diesel Or Gas)	363
19.2.3	Συνδυασμός πετρελαιοκινητήρων και αεριοστροβίλων με χρήση ηλεκτροκινητήρων (CODLAG – COmbined Diesel eLectric And Gas)	363
19.2.4	Συνδυασμός ελίκων κινουμένων από πετρελαιοκινητήρες και δέσμης νερού με παρεχόμενη ισχύ από αεριοστροβίλο (WARP – Water jet And Refined Propeller)	366
19.2.5	Συστήματα CODOGX και CODAGX	367
19.2.6	Σύστημα COGAGX-DX	367
19.3	Συνδυασμοί αεριοστροβίλων	367
19.3.1	Συνδυασμός αεριοστροβίλων και αεριοστροβίλων (COGAG – COmbined Gas And Gas)	368
19.3.2	Συνδυασμός αεριοστροβίλων ή αεριοστροβίλων (COGOG – COmbined Gas Or Gas)	369
19.3.3	Σύστημα COGAGX	369
19.4	Άλλα συνδυασμένα συστήματα προώσεως	370
	Παράρτημα	371
	Βιβλιογραφία	379
	Περιεχόμενα	380



Η πρώτη μηχανή Ντήζελ για πλοία στον κόσμο. Εφευρέθηκε από τον Arthur F. Frith και είχε ισχύ περίπου 5 ίππους. Η μηχανή παρέμεινε στο στάδιο των δοκιμών και δεν εγκαταστάθηκε ποτέ σε πλοίο.