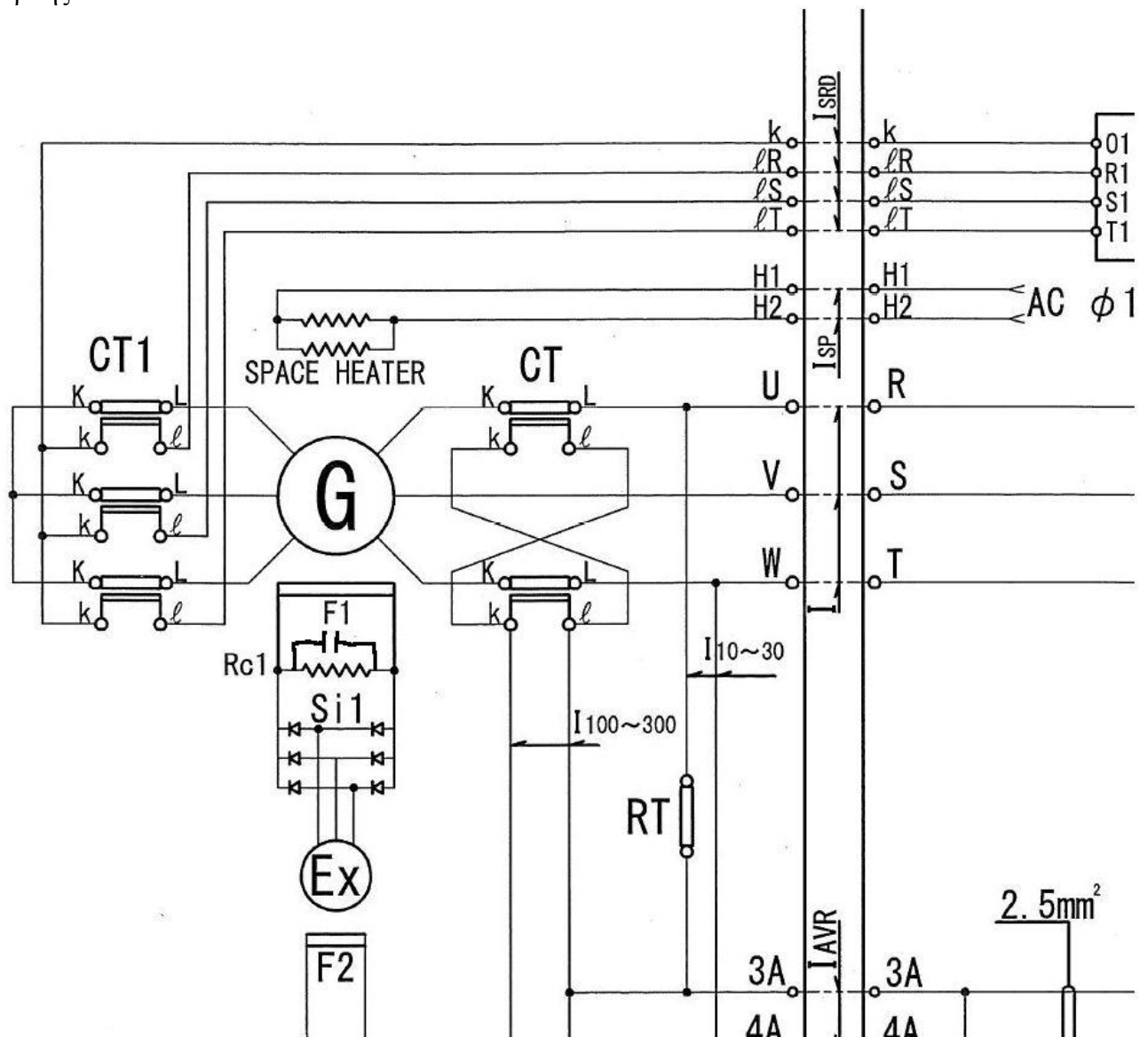


ΚΕΣΕΝ ΜΑΚΕΔΟΝΙΑΣ ΜΗΧΑΝΙΚΩΝ ΑΚΑΔ.. ΕΤΟΣ 2023-24 ΕΞΕΤΑΣΤΙΚΗ ΠΕΡΙΟΔΟΣ B16	ΜΑΘΗΜΑ ΗΛΕΚΤΡΟΝΙΚΑ - ΗΛΕΚΤΡΟΝΙΚΑ ΙΣΧΥΟΣ		ΗΜΕΡΑ 26	ΜΗΝΑΣ 06	ΕΤΟΣ 2024
			ΘΕΩΡΗΘΗΚΕ: Ο ΔΙΕΥΘΥΝΤΗΣ ΓΟΥΡΓΟΥΛΗΣ ΔΗΜ.		
Β΄ ΚΥΚΛΟΣ	ΕΞΕΤΑΣΤΗΣ ΚΑΘΗΓΗΤΗΣ	ΑΡΓΥΡΙΟΥ			
Β΄ ΜΗΧΑΝΙΚΩΝ	ΔΙΑΡΚΕΙΑ ΕΞΕΤΑΣΕΩΝ		ΜΕΓΙΣΤΗ ΒΑΘΜΟΛΟΓΙΑ	100	

ΘΕΜΑΤΑ ΕΞΕΤΑΣΕΩΝ

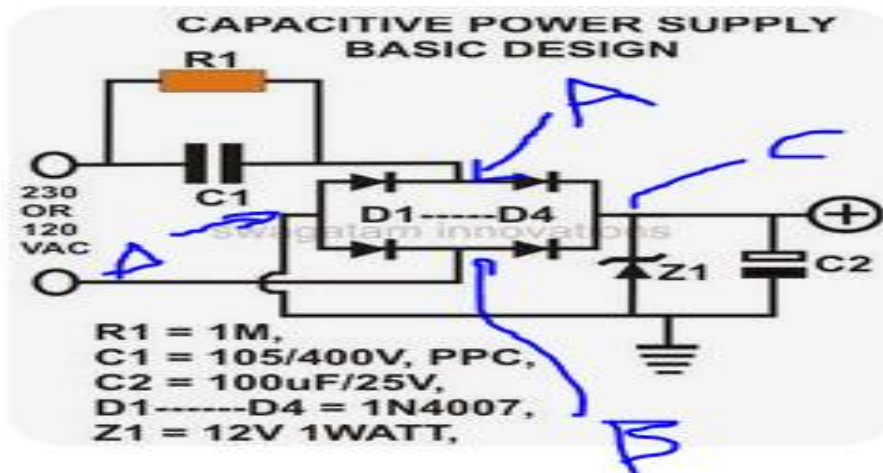
ΘΕΜΑ 1

Να εξηγηθεί τι θα συμβεί εάν καεί μια διάδος και μείνει ανοιχτό το κύκλωμα στο στο σύστημα της διέγερσης Ex



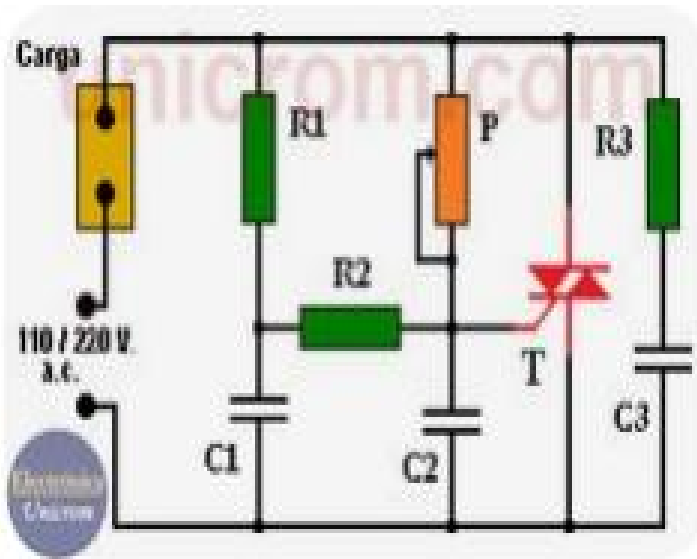
ΘΕΜΑ 2

Να σχεδιαστούν οι κυματομορφές της τάσης στα σημεία AB και CD τι ρόλο παίζει η Z1 και τι τάση θα πρέπει να μετρήσουμε στα άκρα της



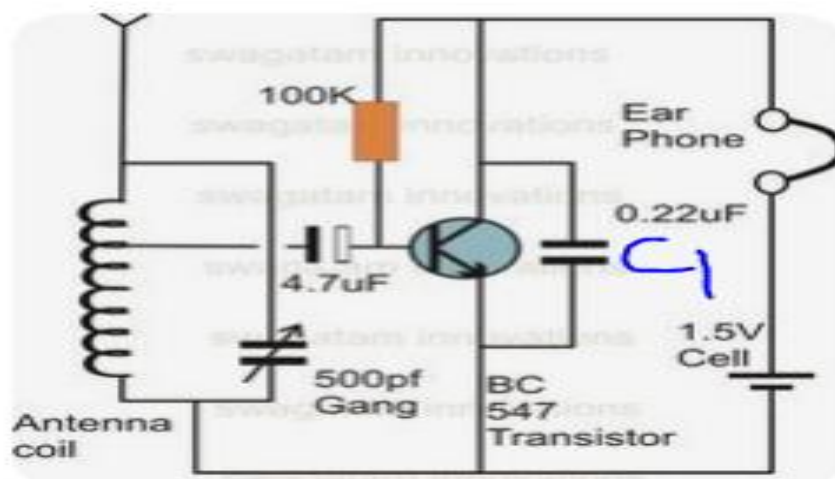
ΘΕΜΑ 3

Στο παρακάτω κύκλωμα με Thyristor να εξηγηθεί τι ρόλο διαδραματίζει η αντίσταση P και τι ο πυκνωτής C2



ΘΕΜΑ 4

Στο παρακάτω κύκλωμα να περιγράψετε τι ρόλο διαδραματίζει ο πυκνωτής C1 0,22μF

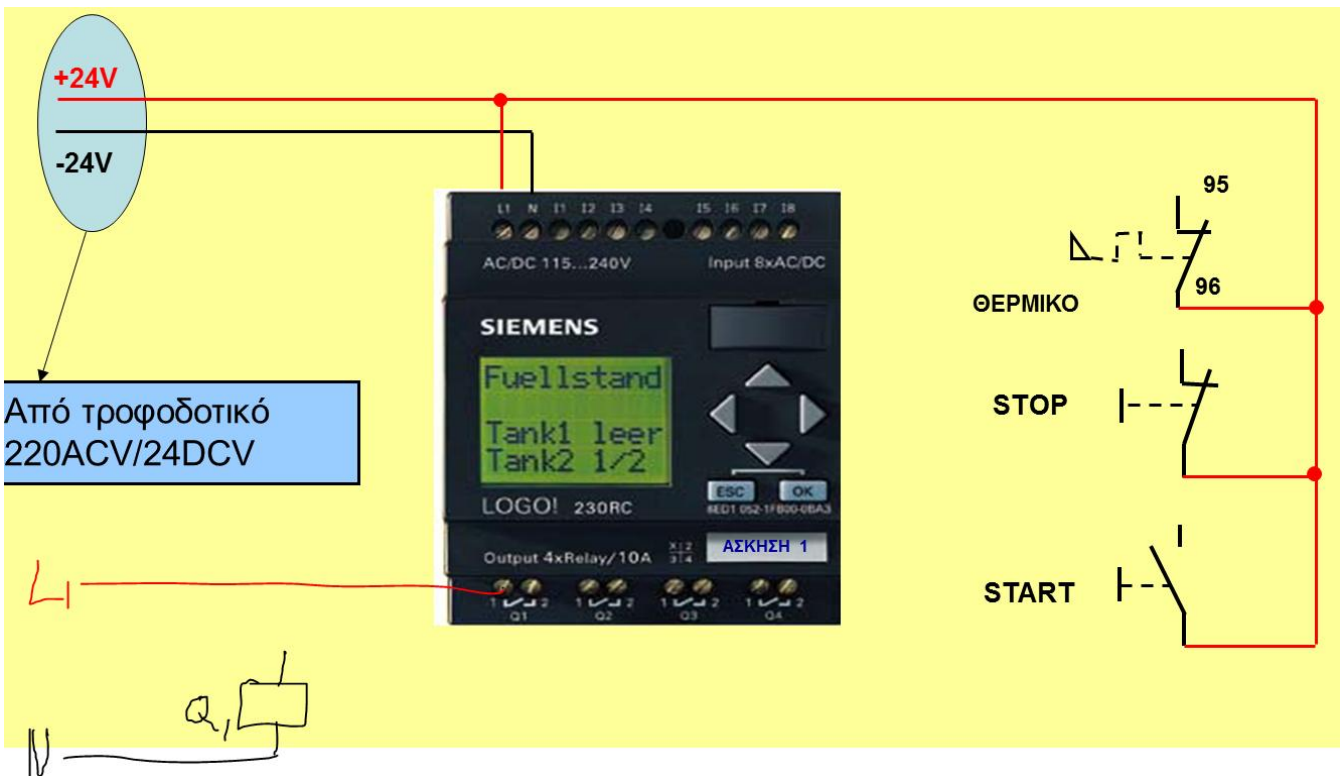
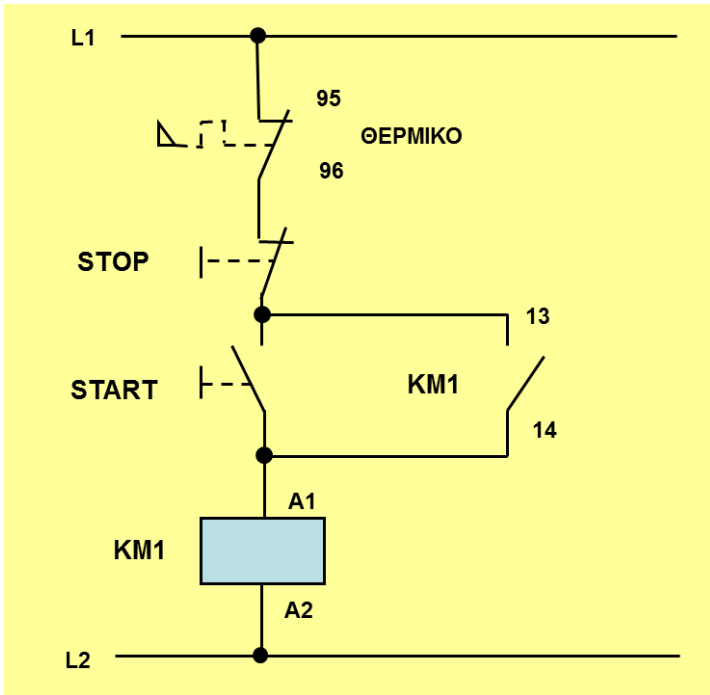


ΘΕΜΑ 5

Πλεονεκτήματα του πρωτοκόλλου επικοινωνίας 4-20mA σε σχέση με το 0-10V.

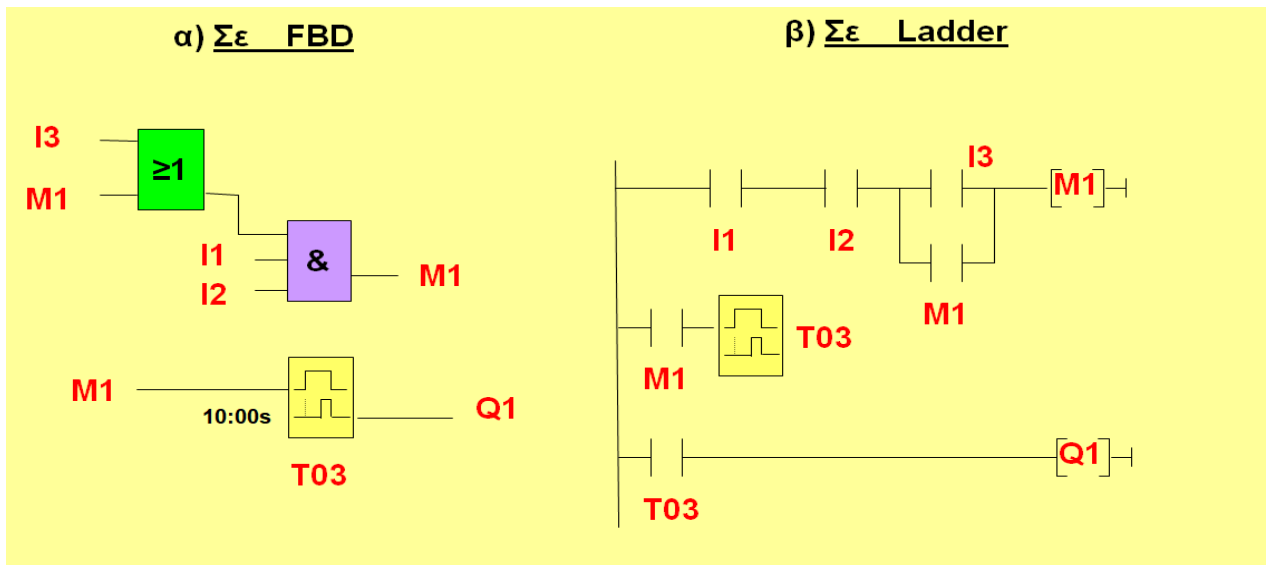
ΘΕΜΑ 6

Να συνδεθούν τα εξαρτήματα του αυτοματισμού επάνω στο plc



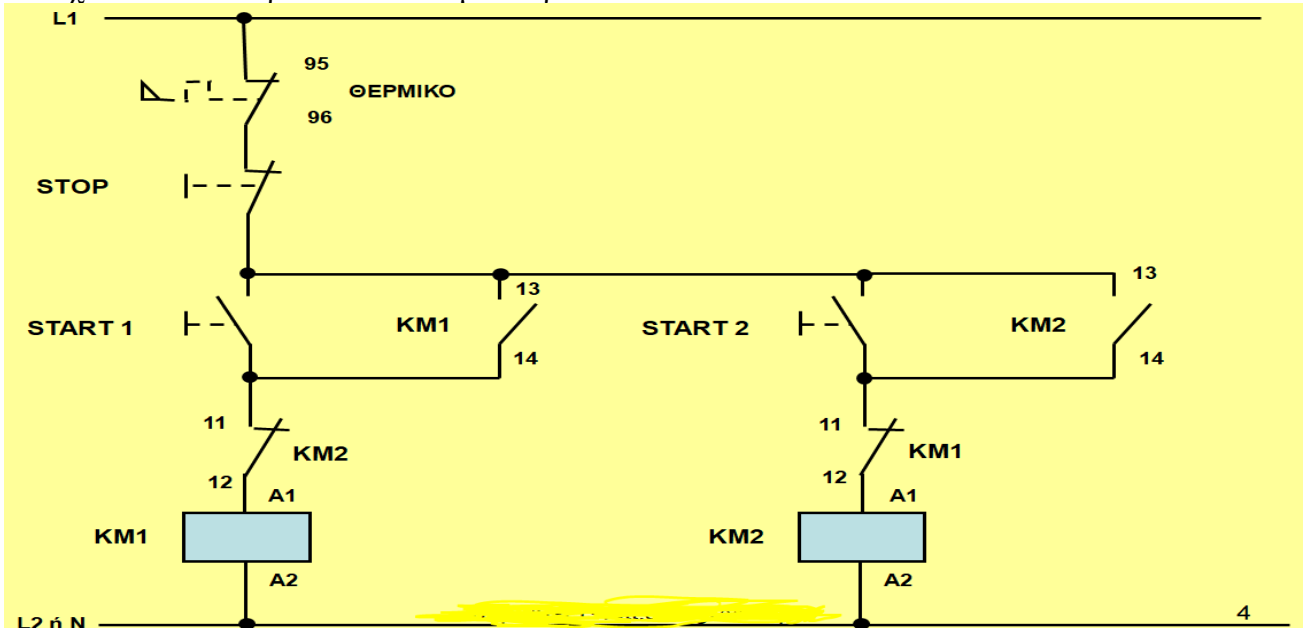
ΘΕΜΑ 7

Να γίνει περιγραφή του παρακάτω αυτοματισμού



ΘΕΜΑ 8

Να σχεδιαστεί το παρακάτω κύκλωμα σε γλώσσα Ladder



ΘΕΜΑ 9

Να γίνει περιγραφή των ενεργειών που απαιτούνται όταν ένα plc δώσει την ένδειξη low battery τι προβλήματα μπορεί να δημιουργηθούν