

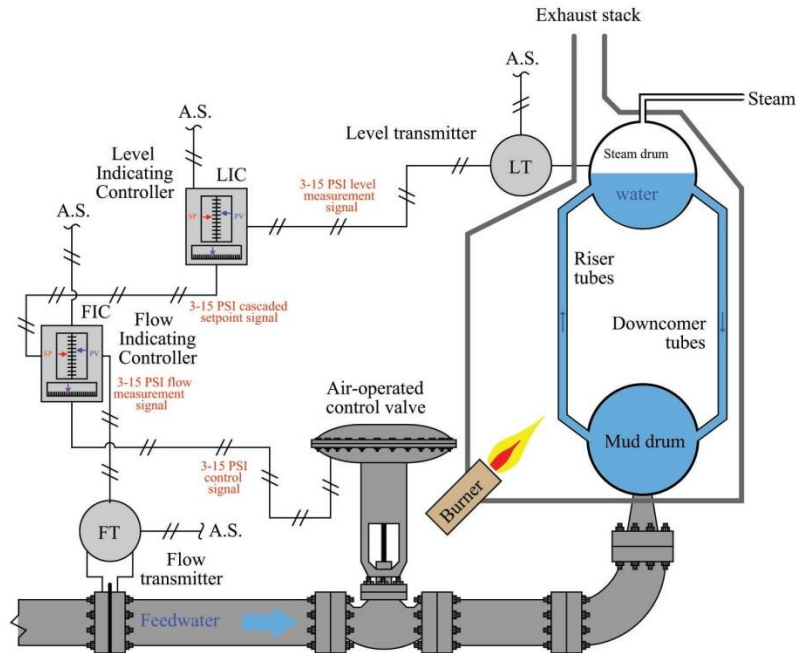
ΕΞΕΤΑΣΗ ΣΤΟΝ ΑΥΤΟΜΑΤΟ ΕΛΕΓΧΟ

ΘΕΜΑ 1:

Εξηγήστε τους όρους “fail safe” και “fail set”.

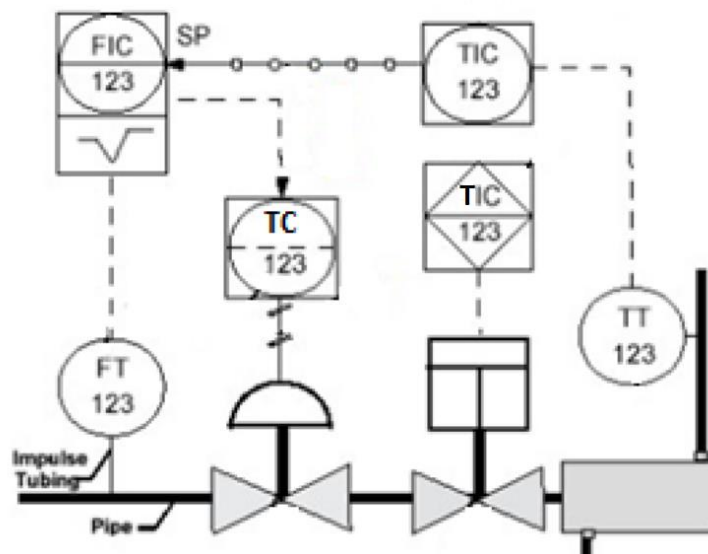
ΘΕΜΑ 2:

Να εξηγήσετε τον τύπο ελέγχου στην παρακάτω εικόνα και με λίγα λόγια την λειτουργία του.



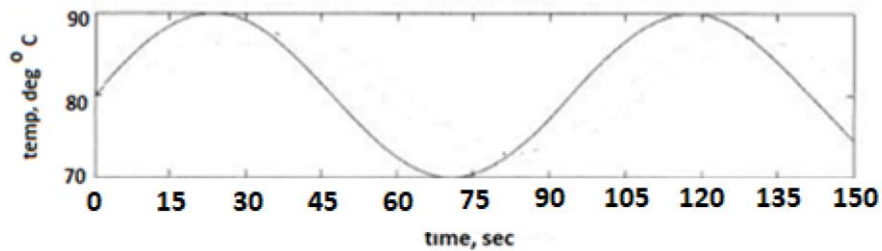
ΘΕΜΑ 3:

Στο παρακάτω P&ID διάγραμμα να εξηγήσετε σύμβολα και γραμμές.



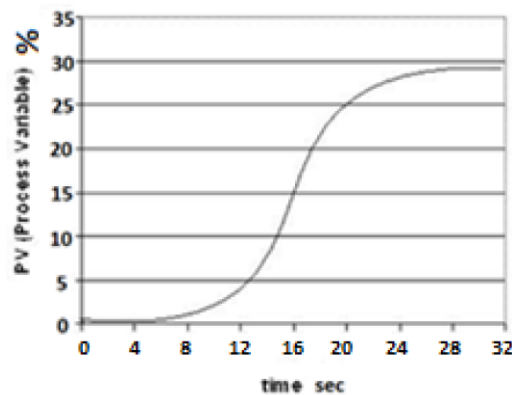
ΘΕΜΑ 4:

Είστε μηχανικός υπεύθυνος σε διαδικασία όταν ο controller PID «καταρρέει» και θα πρέπει να τον ξαναρυθμίσετε. Δυστυχώς δεν υπάρχει το manual της διαδικασίας και το μόνο που μπορείτε να κάνετε είναι να παρακολουθήσετε την έξοδο του συστήματος και να καταγράψετε τον χρόνο αντίδρασης. Μηδενίζετε τους ελεγκτές I και D και μεταβάλλοντας το k_p βρίσκετε μία τιμή του ($k_u=4,6$) για την οποία το σύστημα σας δίνει αμείωτες ταλαντώσεις όπως στο παρακάτω διάγραμμα. Χρησιμοποιήστε την μέθοδο Ziegler – Nichols για να ρυθμίσετε τον ελεγκτή σε μορφή P, PI και PID.



ΘΕΜΑ 5:

Σε παρόμοιο πρόβλημα με το προηγούμενο χρειάζεται να γίνει ρύθμιση από την αρχή του PID ελεγκτή και αποφασίζεται να χρησιμοποιηθεί η μέθοδος Cohen Coon. Στο manual εμφανίζεται το παρακάτω διάγραμμα απόκρισης σε μεταβολή της εισόδου από 2,5 σε 6 για την συγκεκριμένη διαδικασία. Να κανετε τις ρυθμίσεις για ελεγκτή P, PI, PID χρησιμοποιώντας την μέθοδο Cohen Coon.



ΘΕΜΑ 6:

Για την ρύθμιση αισθητήρα θερμοκρασίας RTD (Pt100) χρησιμοποιείται ο παρακάτω πίνακας στον οποίο παρουσιάζονται οι πραγματικές τιμές του ρεύματος εξόδου του αισθητήρα. Να συμπληρώσετε τις υπόλοιπες στήλες του πίνακα.

% of Span	Αναμενόμενη Έξοδος (mA)	Πραγματική Έξοδος (mA)	Σφάλμα
		3,2	
		7,7	
		11,3	
		16,8	
		20,4	

*Τα θέματα είναι ισοδύναμα
Καλή επιτυχία*