

ΚΕΣΕΝ ΜΑΚΕΔΟΝΙΑΣ ΜΗΧΑΝΙΚΩΝ ΑΚΑΔ.. ΕΤΟΣ 2023-24 ΕΞΕΤΑΣΤΙΚΗ ΠΕΡΙΟΔΟΣ Α32	ΜΑΘΗΜΑ ΗΛΕΚΤΡΙΚΕΣ ΕΓΚΑΤΑΣΤΑΣΕΙΣ II		ΗΜΕΡΑ 17	ΜΗΝΑΣ 06	ΕΤΟΣ 2024
			ΘΕΩΡΗΘΗΚΕ: Ο ΔΙΕΥΘΥΝΤΗΣ ΓΟΥΡΓΟΥΛΗΣ ΔΗΜ.		
ΚΥΚΛΟΣ	ΕΞΕΤΑΣΤΗΣ ΚΑΘΗΓΗΤΗΣ ΔΙΑΡΚΕΙΑ ΕΞΕΤΑΣΕΩΝ	ΑΡΓΥΡΙΟΥ			
Α΄ ΜΗΧΑΝΙΚΩΝ			ΜΕΓΙΣΤΗ ΒΑΘΜΟΛΟΓΙΑ	100	

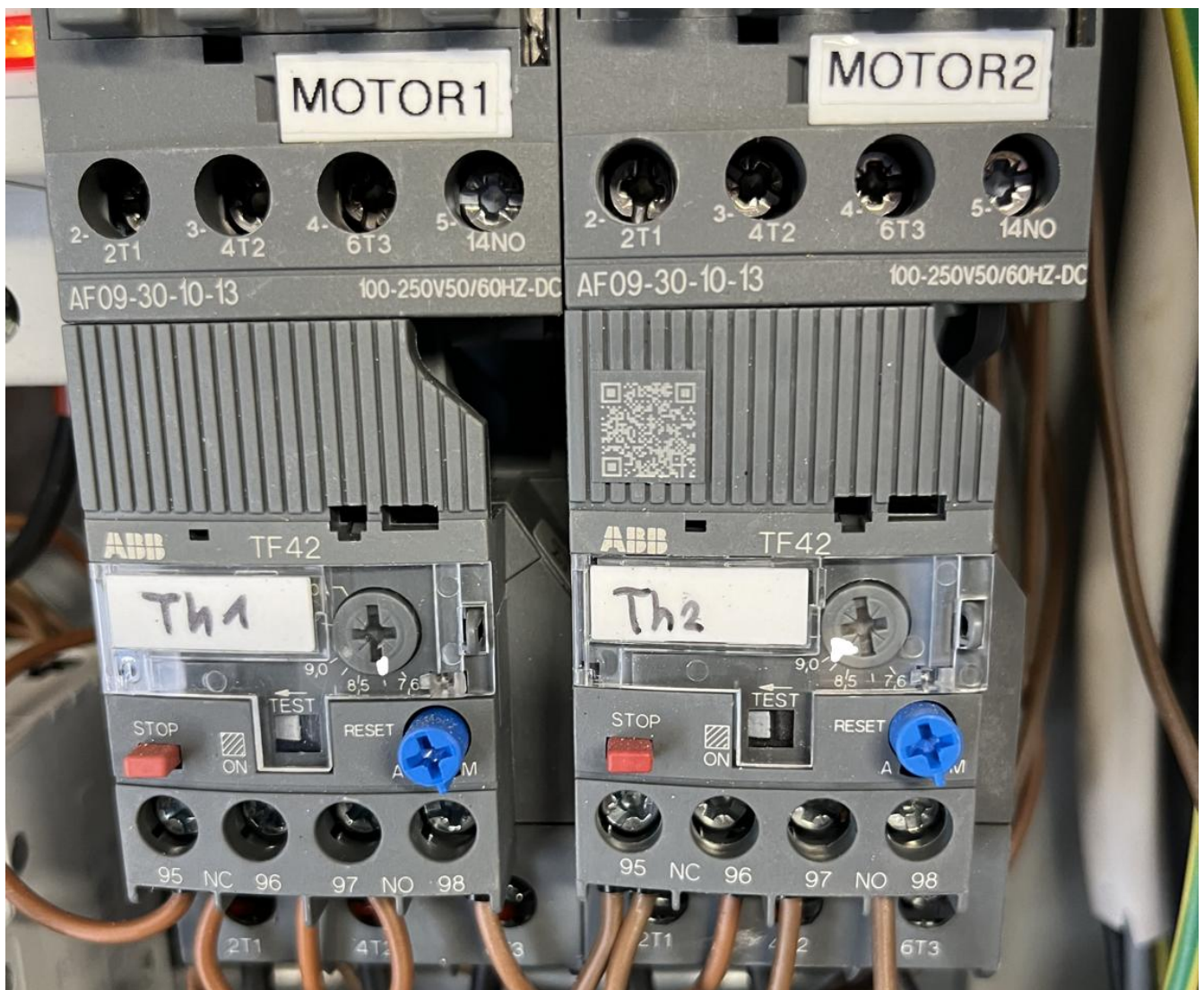
ΘΕΜΑΤΑ ΕΞΕΤΑΣΕΩΝ

ΘΕΜΑ 1

Ασφαλείς διαδικασίες που πρέπει να υιοθετούνται όταν εργαζόμαστε σε ηλεκτρικές εγκαταστάσεις.

ΘΕΜΑ 2

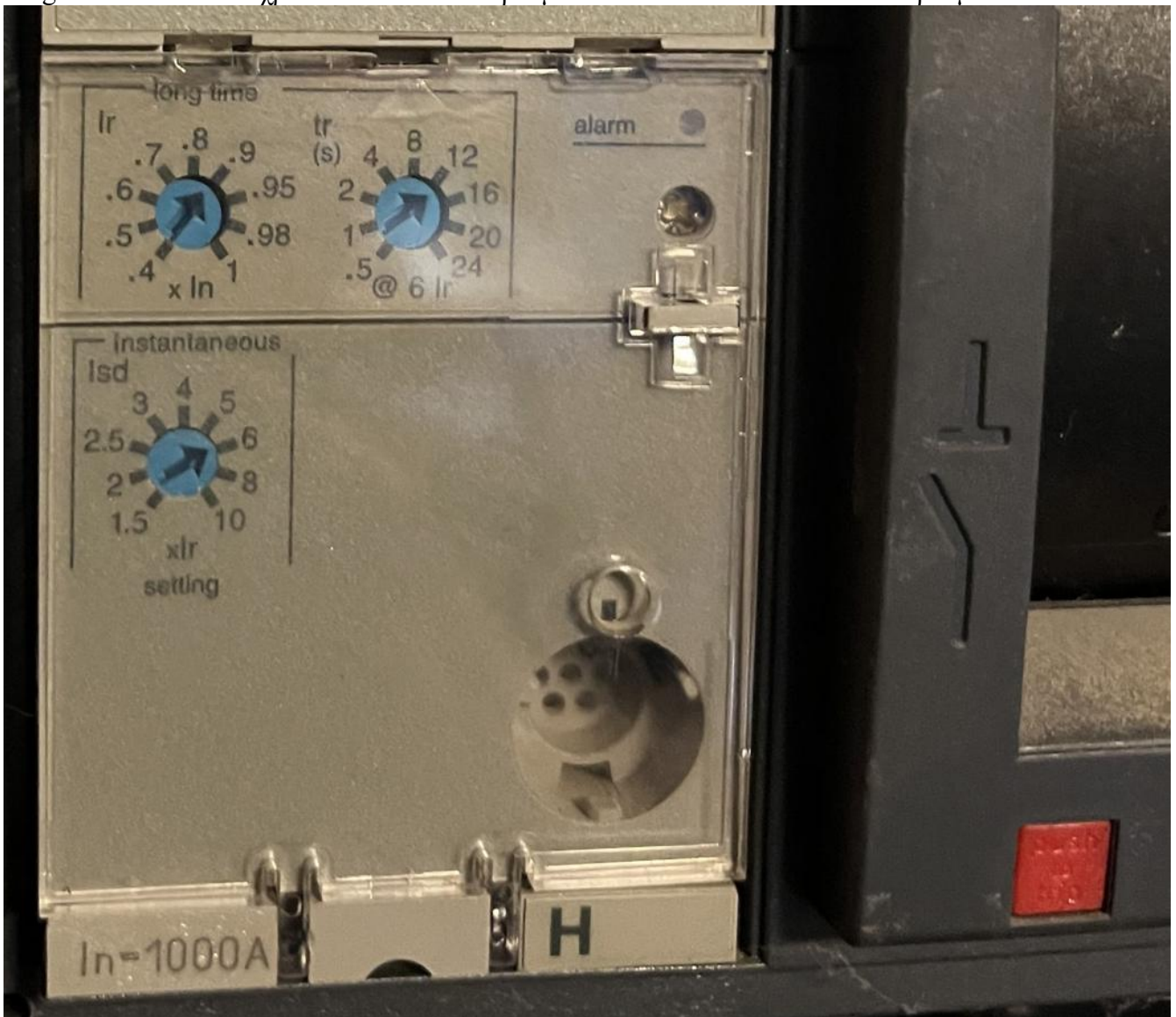
Στην παρακάτω φωτογραφία α) σε ποια τιμή είναι ρυθμισμένα τα δύο θερμικά, β) ένα μοτέρ σε απευθείας εκκίνηση έχει ρεύμα λειτουργίας 11 Α σε ποια τιμή πρέπει να ρυθμίσετε το θερμικό.



ΘΕΜΑ 3

Αιτίες υπερθέρμανσης διακοπών.

Σε ένα ACB διακόπτη με ονομαστικό ρεύμα $I_n = 1000A$ σε ποία ρύθμιση είναι το ρεύμα υπερφόρτισης Long Time I_r σε πόσο χρόνο και σε ποια το ρεύμα I_{sd} instantaneous σε ποια το ρεύμα



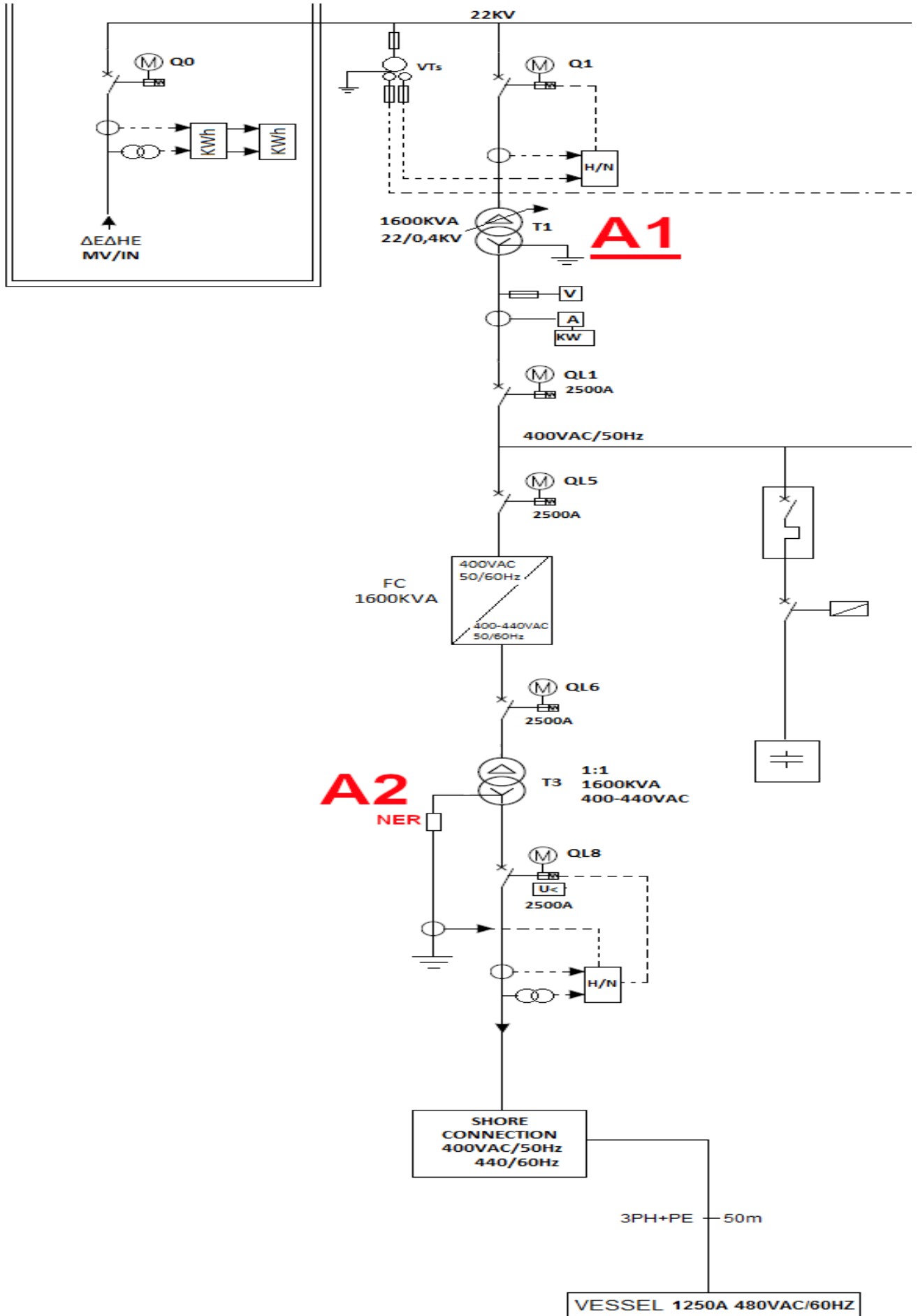
ΘΕΜΑ 4

Ποια η διατομή καλωδίου τροφοδοσίας τριφασικού κινητήρα με ονομαστικό ρεύμα 85A η θερμοκρασία περιβάλλοντος είναι $50^\circ C$

Διατομή (mm^2)	2,5	4	6	10	16	25	35	50	70	95	120	150
Επιτρεπόμενη ένταση (A) $I_{30} =$	31	41	54	70	96	128	153	197	234	287	336	383
θερμοκρασία περιβάλλοντος $^\circ C$	10	15	20	25	30	35	40	45	50	55	60	
Συντελεστής διόρθωσης f_θ	1,22	1,17	1,12	1,06	1,00	0,94	0,87	0,79	0,71	0,61	0,50	

ΘΕΜΑ 5

για ποιο λόγο χρησιμοποιούμε την αντίσταση NER στη τροφοδοσία του πλοίου με ρεύμα από τη στεριά



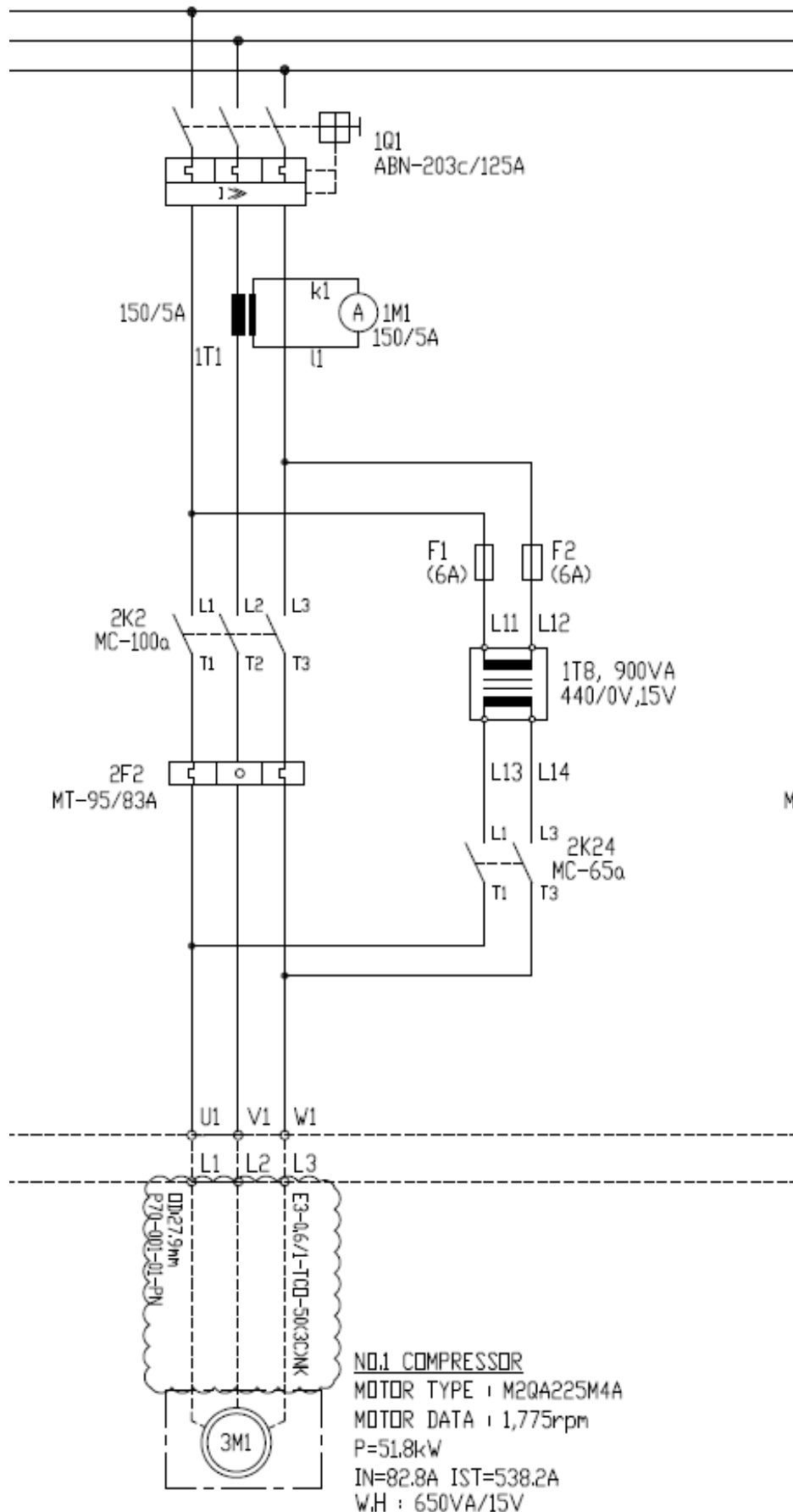
ΘΕΜΑ 6

να περιγράψετε τι βλέπεται στην παρακάτω φωτογραφία και που χρησιμεύει.



ΘΕΜΑ 7

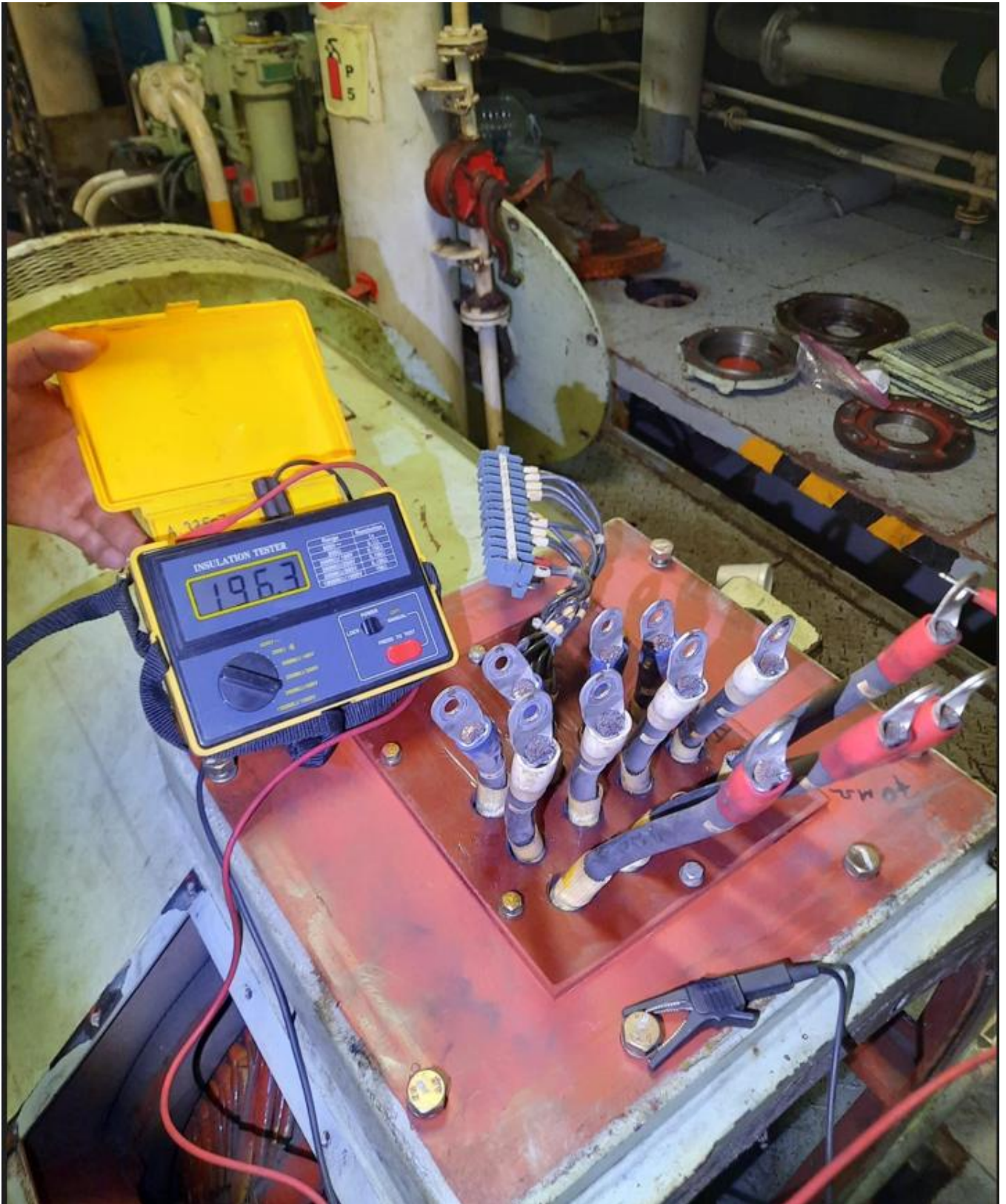
Μετασηματιστές έντασης, γιατί χρησιμοποιούνται. Περιγράψτε τον Μ/Σ έντασης στο παρακάτω σχέδιο



ΘΕΜΑ 8

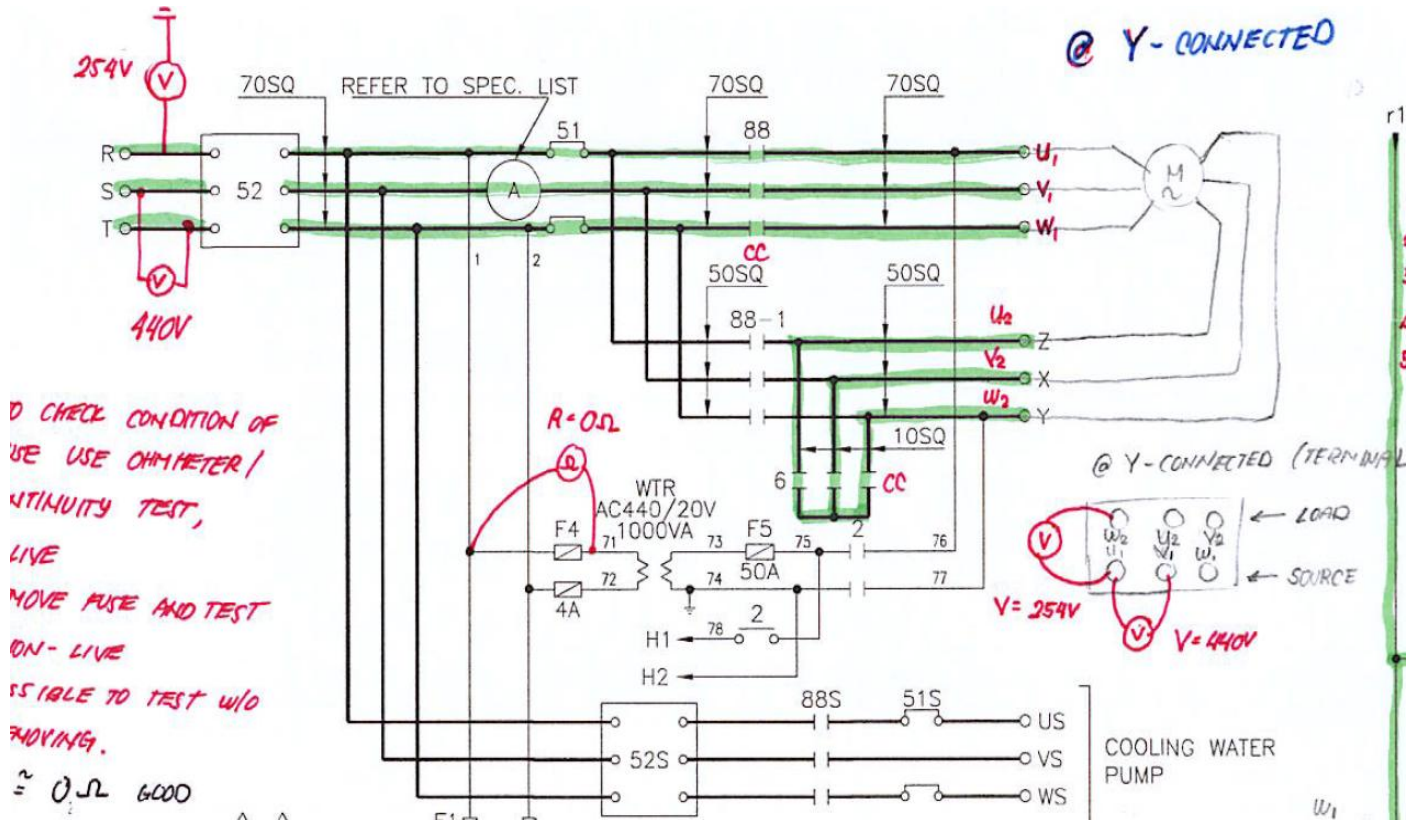
Ποια η διαδικασία χειρισμού ενός διακόπτη υψηλών τάσεων SF6, άνοιγμά κλείσιμο.

πως κάνουμε megger test σε στα τυλίγματα της παρακάτω γεννήτριας 450V 60Hz τέλος στην παρακάτω εικόνα είναι αποδεκτή η τιμή του megger test. 196,3ΜΩ



ΘΕΜΑ 9

Στο παρακάτω σχέδιο της σελίδας να εξηγηθεί σε τι χρησιμεύει το κύκλωμα ισχύος του μετασχηματιστή WTR AC440/20V 1000VA



ΘΕΜΑ 10

Να εξηγηθεί η λειτουργία του παρακάτω μοτέρ εάν το συνδέσουμε σε συνδεσμολογία αστέρα σε δίκτυο 440 Hz 60 ως προς την ροπή και την ταχύτητα περιστροφής.

CHINA ELECTRIC		THREE PHASE INDUCTION MOTOR			CE	
TYPE	YKK500-8	POWER FACTOR	0.83	STANDARD	GB755	
RATED POWER	500 kW	INSTALLATION	IMB3	ALT. ≤	1000	m
RATED VOLTAGE	380 V	CONN.	Δ	DUTY	S1	TEMP. -15~40 °C
RATED CURRENT	981 A	INS.CL.	F	COOLING	IC611	
FREQUENCY	50 Hz	PROTECTION CL.	IP55	WEIGHT	4340	kg
RATED SPEED	743 r/min	NO.	A15D20VN	DATE	AUG. 2015	