

ΕΡΩΤΗΜΑΤΟΛΟΓΙΟ

ΘΕΜΑ 1^ο:

(40 μονάδες)

α. Ποια πέντε είδη μνημών που γνωρίζετε (ονομαστικά):

.....

.....

.....

β. Αναφέρεται τέσσερα πλεονεκτήματα - μειονεκτήματα της κύριας μνήμης:

.....

.....

γ. Αναφέρεται έξι χαρακτηριστικά εκτυπωτών (ονομαστικά):

.....

.....

.....

δ. Αναφέρετε τι ονομάζουμε πολυεπεξεργασία:

.....

.....

.....

.....

ε. Για να ανοίξουμε το μενού Έναρξη (Start) στα Windows πατάμε:

.....

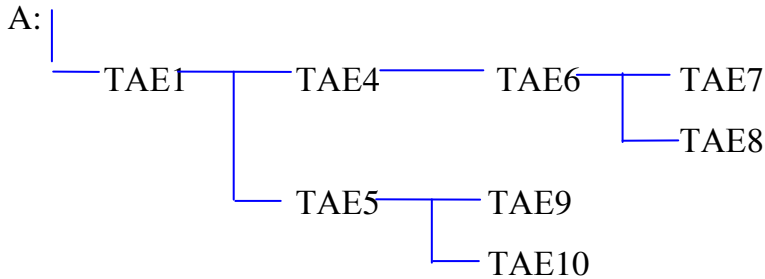
στ. Για να εκτελέσουμε την ενέργεια αποκοπή ποια πλήκτρα στα Windows πατάμε::

.....

ζ. Αν σε ένα κατάλογο υπάρχουν δέκα αρχεία και θέλουμε να επιλέξουμε μαζί το δεύτερο και το πέμπτο μαζί με το mouse στον εξερευνητή των Windows πατάμε το πλήκτρο:

.....

η. Δημιουργήστε στη δισκέτα σας την παρακάτω δενδρική δομή:



θ. Η εντολή `c:\> attrib +H c:\config.sys` τι κάνει:

.....

ι. Τι εκτελεί η εντολή `A:\BAT> MOVE A.BAT, B.BAT \NEW`

.....

ΘΕΜΑ 2^ο:

(22 μονάδες)

α. Στον σκληρό δίσκο του υπολογιστή σας υπάρχει το αρχείο «`calc.exe`».

Αντιγράψτε το αρχείο αυτό στον κατάλογο `A:\> TAE1\TAE4>`

β. Το ίδιο αρχείο αντιγράψτε το στον κατάλογο `A:\> TAE1\TAE5\TAE9>` αλλά με διαφορετικό όνομα. Το καινούριο όνομα του αρχείου θα είναι «`NEW.bat`».

γ. Δημιουργήστε με τη βοήθεια του DOS στη δισκέτα σας ένα batch αρχείο που να εμφανίζει την ημερομηνία και την ώρα του συστήματος. Το όνομα του αρχείου θα είναι «`datetime.bat`». Το αρχείο να βρίσκεται στο κατάλογο `A:\> TAE1\TAE5\TAE10>`.

δ. Με τη βοήθεια του υπολογιστή που υπάρχει στον υπολογιστή σας γράψτε το αποτέλεσμα της παρακάτω πράξης $(2 * \log 5) + (5^2 + 5^{-2})^{1/2}$.

.....

ΘΕΜΑ 3^ο:

(38 μονάδες)

Δημιουργήστε στο Word το κείμενο που ακολουθεί και αποθηκεύστε το στη δισκέτα σας με το όνομα **εντυπο.doc.**. Το αρχείο αυτό να αποθηκευτεί στον κατάλογο A:\> TAE1\TAE4\TAE6>

Σε όλο το κείμενο να εφαρμοσθούν περιθώρια σελίδας 3 εκ. δεξιά, 3 εκ. αριστερά, 2 εκ. πάνω και 2 εκ. κάτω. Ο προσανατολισμός του εγγράφου να είναι οριζόντιος.

Στο κείμενο να εφαρμοσθεί διάστιχο 1,5 γραμμή.

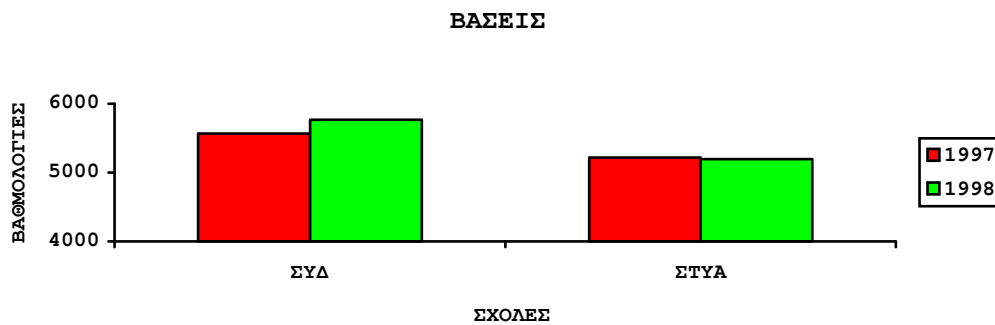
Θα χρησιμοποιήσετε τη γραμματοσειρά Times New Roman Greek, 12 στιγμών για το κυρίως κείμενο, και 10 στιγμών για το κείμενο των κεφαλίδων. Ο τίτλος της κεφαλίδας θα είναι **ΕΝΤΥΠΟ ΤΕΣΤ ΓΙΑ ΚΑΘΗΓΗΤΕΣ ΤΗΣ ΣΥΔ**

Κατά τα άλλα το κείμενο να μορφοποιηθεί όπως φαίνεται στη φωτοτυπία που ακολουθεί.

Δημιουργήστε στο Word το ΙΣΤΟΓΡΑΜΜΑ που ακολουθεί και αποθηκεύστε το στη δισκέτα σας με το όνομα **ιστόγραμμα.doc.** Το αρχείο αυτό να αποθηκευτεί στον κατάλογο A:\> ΤΑΕ1\ΤΑΕ4\ΤΑΕ6\ΤΑΕ7>

Στο ιστόγραμμα να χρησιμοποιηθούν τα δεδομένα που δίνονται στο πίνακα. Το ιστόγραμμα θα γίνει με τη βοήθεια εισαγωγής αντικειμένου 'Microsoft Graph 5.0'

	ΣΧΟΛΕΣ	1997	1998
1	ΣΥΔ	5568	5768
2	ΣΤΥΑ	5215	5190



ΕΡΩΤΗΜΑΤΟΛΟΓΙΟ

ΘΕΜΑ 1^ο:

(40 μονάδες)

α. Ποια είναι τα τέσσερα κύρια μέρη που αποτελείτε ένας Η/Υ (ονομαστικά):

.....
.....

β. Αναφέρεται τέσσερα πλεονεκτήματα - μειονεκτήματα της βοηθητικής μνήμης:

.....
.....

γ. Αναφέρεται τέσσερα χαρακτηριστικά οθονών (ονομαστικά):

.....
.....

δ. Αναφέρετε τι ονομάζουμε μονοπρογραμματισμό:

.....
.....
.....
.....

ε. Για να κλείσουμε ένα πρόγραμμα στα Windows πατάμε:

.....

στ. Για να εκτελέσουμε την ενέργεια αντιγραφή ποια πλήκτρα στα Windows πατάμε::

.....

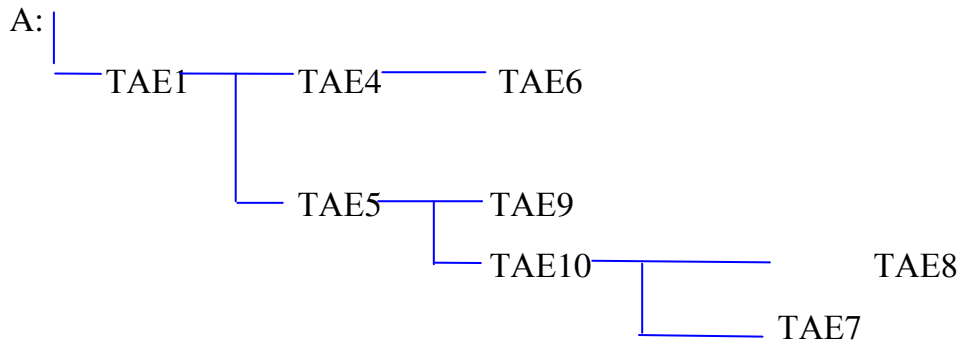
ζ. Αν σε ένα κατάλογο υπάρχουν δέκα αρχεία και θέλουμε να επιλέξουμε μαζί το τρίτο και το έκτο μαζί με το mouse στον εξερευνητή των Windows πατάμε το πλήκτρο:

.....

η. Η εντολή `c:\> attrib +R c:\config.sys` τι κάνει:

.....

θ. Δημιουργήστε στη δισκέτα σας την παρακάτω δενδρική δομή:



ι. Τι εκτελεί η εντολή `A:\BAT> MOVE A.BAT, B.BAT \NEW`

.....

ΘΕΜΑ 2^ο:

(22 μονάδες)

α. Στον σκληρό δίσκο του υπολογιστή σας υπάρχει το αρχείο «notepad.exe».

Αντιγράψτε το αρχείο αυτό στον κατάλογο `A:\> TAE1\TAE5>`

β. Το ίδιο αρχείο αντιγράψτε το στον κατάλογο `A:\> TAE1\TAE5\TAE10\TAE8>` αλλά με διαφορετικό όνομα. Το καινούριο όνομα του αρχείου θα είναι «NEW.bat».

γ. Δημιουργήστε με τη βοήθεια του DOS στη δισκέτα σας ένα batch αρχείο που να εμφανίζει την ημερομηνία και την ώρα του συστήματος. Το όνομα του αρχείου θα είναι «datetime.bat». Το αρχείο να βρίσκεται στο κατάλογο `A:\> TAE1\TAE4>`.

δ. Με τη βοήθεια του υπολογιστή που υπάρχει στον υπολογιστή σας γράψτε το αποτέλεσμα της παρακάτω πράξης $(2 * \log 5) + (6^2 + 60^{-2})^{1/2}$.

.....

ΘΕΜΑ 3^ο:

(38 μονάδες)

Δημιουργήστε στο Word το κείμενο που ακολουθεί και αποθηκεύστε το στη δισκέτα σας με το όνομα **εντυπο.doc.**. Το αρχείο αυτό να αποθηκευτεί στον κατάλογο **A:\> TAE1\TAE5\TAE9>**

Σε όλο το κείμενο να εφαρμοσθούν περιθώρια σελίδας 3 εκ. δεξιά, 3 εκ. αριστερά, 2 εκ. πάνω και 2 εκ. κάτω. Ο προσανατολισμός του εγγράφου να είναι οριζόντιος.

Στο κείμενο να εφαρμοσθεί διάστιχο 1,5 γραμμή.

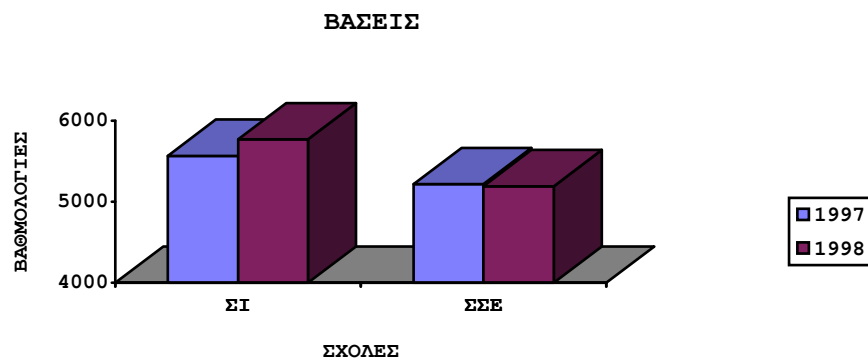
Θα χρησιμοποιήσετε τη γραμματοσειρά Times New Roman Greek, 12 στιγμών για το κυρίως κείμενο, και 10 στιγμών για το κείμενο των κεφαλίδων. Ο τίτλος της κεφαλίδας θα είναι **ΕΝΤΥΠΟ ΤΕΣΤ ΓΙΑ ΚΑΘΗΓΗΤΕΣ ΤΗΣ ΣΥΔ**

Κατά τα άλλα το κείμενο να μορφοποιηθεί όπως φαίνεται στη φωτοτυπία που ακολουθεί.

Δημιουργήστε στο Word το ΙΣΤΟΓΡΑΜΜΑ που ακολουθεί και αποθηκεύστε το στη δισκέτα σας με το όνομα **ιστόγραμμα.doc.** Το αρχείο αυτό να αποθηκευτεί στον κατάλογο A:\> TAE1\TAE5\TAE10>

Στο ιστόγραμμα να χρησιμοποιηθούν τα δεδομένα που δίνονται στο πίνακα. Το ιστόγραμμα θα γίνει με τη βοήθεια εισαγωγής αντικειμένου 'Microsoft Graph 5.0'

	ΣΧΟΛΕΣ	1997	1998
1	ΣΙ	5568	5768
2	ΣΣΕ	5215	5190



ΕΡΩΤΗΜΑΤΟΛΟΓΙΟ

ΘΕΜΑ 1^ο:

(40 μονάδες)

α. Αναφέρεται τέσσερα πλεονεκτήματα - μειονεκτήματα της κύριας μνήμης:

.....
.....

β. Αναφέρεται τέσσερα πλεονεκτήματα - μειονεκτήματα της βοηθητικής μνήμης:

.....
.....

γ. Αναφέρεται τέσσερα χαρακτηριστικά εκτυπωτών (ονομαστικά):

.....
.....

δ. Αναφέρετε τι ονομάζουμε πολυπρογραμματισμό:

.....
.....
.....
.....

ε. Για να κλείσουμε ένα πρόγραμμα στα Windows πατάμε:

.....

στ. Για να εκτελέσουμε την ενέργεια επικόλληση ποια πλήκτρα στα Windows πατάμε::

.....

ζ. Αν σε ένα κατάλογο υπάρχουν δέκα αρχεία και θέλουμε να επιλέξουμε μαζί το τρίτο και το τέταρτο μαζί με το mouse στον εξερευνητή των Windows πατάμε το πλήκτρο:

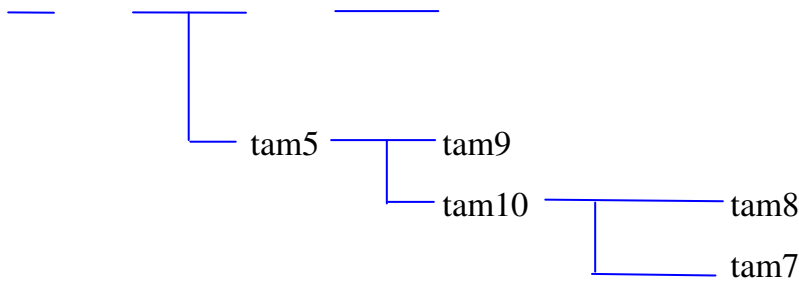
.....

η. Η εντολή `c:\> attrib +S c:\config.sys` τι κάνει:

.....

θ. Δημιουργήστε στη δισκέτα σας την παρακάτω δενδρική δομή:

```
A: |  
   |  
   | tam1      tam4      tam6
```



- ι. Τι εκτελεί η εντολή A:\tma> MOVE A.BAT, B.BAT \tae
-

ΘΕΜΑ 2^ο:

(22 μονάδες)

- α. Στον σκληρό δίσκο του υπολογιστή σας υπάρχει το αρχείο «wordpad.exe». Αντιγράψτε το αρχείο αυτό στον κατάλογο A:\> tam1\tam4\tam6>
- β. Το ίδιο αρχείο αντιγράψτε το στον κατάλογο A:\> tam1\tam5\tam9> αλλά με διαφορετικό όνομα. Το καινούριο όνομα του αρχείου θα είναι «NEW.bat».
- γ. Δημιουργήστε με τη βοήθεια του DOS στη δισκέτα σας ένα batch αρχείο που να εμφανίζει την ημερομηνία και την ώρα του συστήματος. Το όνομα του αρχείου θα είναι «datetime.bat». Το αρχείο να βρίσκεται στο κατάλογο A:\> tam1\tam5>.
- δ. Με τη βοήθεια του υπολογιστή που υπάρχει στον υπολογιστή σας γράψτε το αποτέλεσμα της παρακάτω πράξης $(2 * \log 5) + (4^2 + 40^{-2})^{1/2}$.
-

ΘΕΜΑ 3^ο:

(38 μονάδες)

Δημιουργήστε στο Word το κείμενο που ακολουθεί και αποθηκεύστε το στη δισκέτα σας με το όνομα **εντυπο.doc.**. Το αρχείο αυτό να αποθηκευτεί στον κατάλογο A:\> tam1\tam5\tam10\tam8>

Σε όλο το κείμενο να εφαρμοσθούν περιθώρια σελίδας 3 εκ. δεξιά, 3 εκ. αριστερά, 2 εκ. πάνω και 2 εκ. κάτω. Ο προσανατολισμός του εγγράφου να είναι οριζόντιος.

Στο κείμενο να εφαρμοσθεί διάστιχο 1,5 γραμμή.

Θα χρησιμοποιήσετε τη γραμματοσειρά Times New Roman Greek, 12 στιγμών για το κυρίως κείμενο, και 10 στιγμών για το κείμενο των κεφαλίδων. Ο τίτλος της κεφαλίδας θα είναι **ΕΝΤΥΠΟ ΤΕΣΤ ΓΙΑ ΚΑΘΗΓΗΤΕΣ ΤΗΣ ΣΥΔ**

Κατά τα άλλα το κείμενο να μορφοποιηθεί όπως φαίνεται στη φωτοτυπία που ακολουθεί.

Δημιουργήστε στο Word το ΙΣΤΟΓΡΑΜΜΑ που ακολουθεί και αποθηκεύστε το στη δισκέτα σας με το όνομα **ιστόγραμμα.doc.** Το αρχείο αυτό να αποθηκευτεί στον κατάλογο A:\> tam1>

Στο ιστόγραμμα να χρησιμοποιηθούν τα δεδομένα που δίνονται στο πίνακα. Το ιστόγραμμα θα γίνει με τη βοήθεια εισαγωγής αντικειμένου 'Microsoft Graph 5.0'

	ΣΧΟΛΕΣ	1997	1998
1	ΦΥΣΙΚΟ	5568	5768
2	ΧΗΜΙΚΟ	5215	5190

