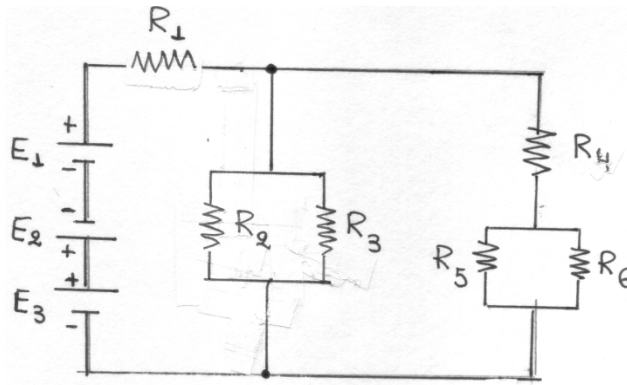


ΘΕΩΡΙΑ ΗΛΕΚΤΡΙΚΩΝ ΚΥΚΛΩΜΑΤΩΝ
ΗΛΕΚΤΡΟΤΕΧΝΙΑ

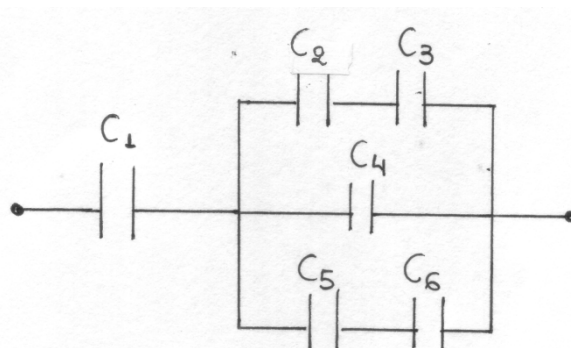
1. Να υπολογιστούν:
 Α) Η συνολική αντίσταση.
 Β) Το ρεύμα και η ισχύς της R_1 .
 Οι εσωτερικές αντιστάσεις των πηγών είναι αμελητέες.



$E_1=25V, E_2=20V,$
 $E_3=25V.$
 $R_1=1\Omega, R_2=2\Omega, R_3=3\Omega,$
 $R_4=4\Omega,$
 $R_5=5\Omega, R_6=6\Omega.$

4

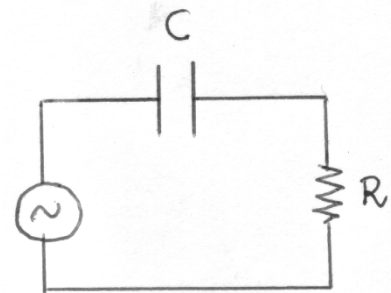
2. Να υπολογιστεί η συνολική χωρητικότητα στο παρακάτω κύκλωμα.



$C_3=C_5=C_6=12\mu F$
 $C_2=C_4=10\mu F$
 $C_1=5\mu F$

2

3. $C=0,159\mu F$ και $R=1K\Omega$. Η μέγιστη τιμή της τάσης της πηγής είναι 20V και η συχνότητα 1KHz. Να υπολογιστούν:
 Α) Η σύνθετη αντίσταση του κυκλώματος.
 Β) Η ενεργός τιμή του ρεύματος και της τάσης της αντίστασης και του πυκνωτή καθώς και ο συντελεστής ισχύος του κυκλώματος. Να γίνει διανυσματικό διάγραμμα που να περιλαμβάνει όλες τις τάσεις και το ρεύμα του κυκλώματος.



4