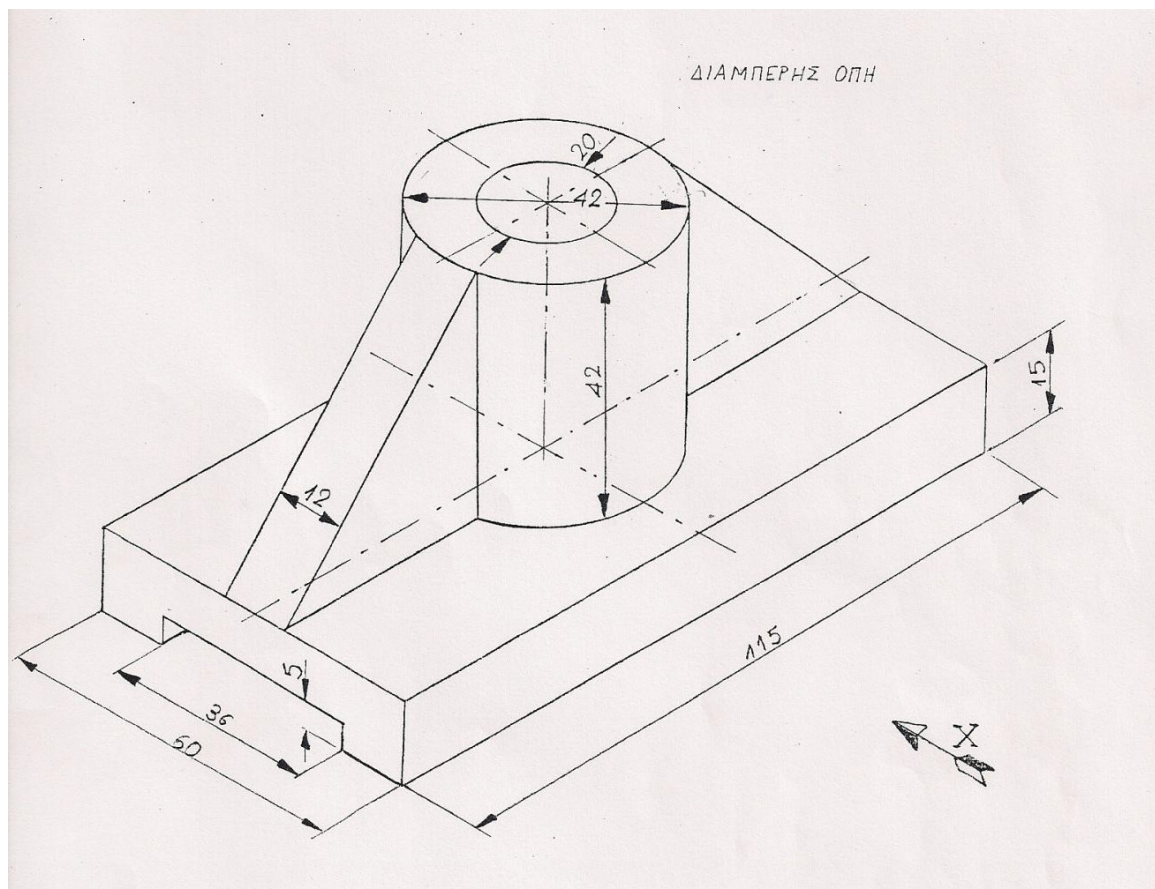


ΑΕΝ ΜΑΚΕΔΟΝΙΑΣ – ΣΧΟΛΗ ΜΗΧΑΝΙΚΩΝ

Μάθημα: ΜΗΧΑΝΟΛΟΓΙΚΟ ΣΧΕΔΙΟ - Εξάμηνο Α΄

Εξεταστική Σεπτεμβρίου: 12-09-2012

Για το παρακάτω εξάρτημα να σχεδιαστούν : α) η πρόοψη κατά την διεύθυνση X σε τομή στο επίπεδο συμμετρίας, β) η κάτοψη και γ) η αριστερή πλάγια όψη. Να καταχωρηθούν όλες οι απαραίτητες διαστάσεις. Κλίμακα 1:1.



ΚΑΛΗ ΕΠΙΤΥΧΙΑ