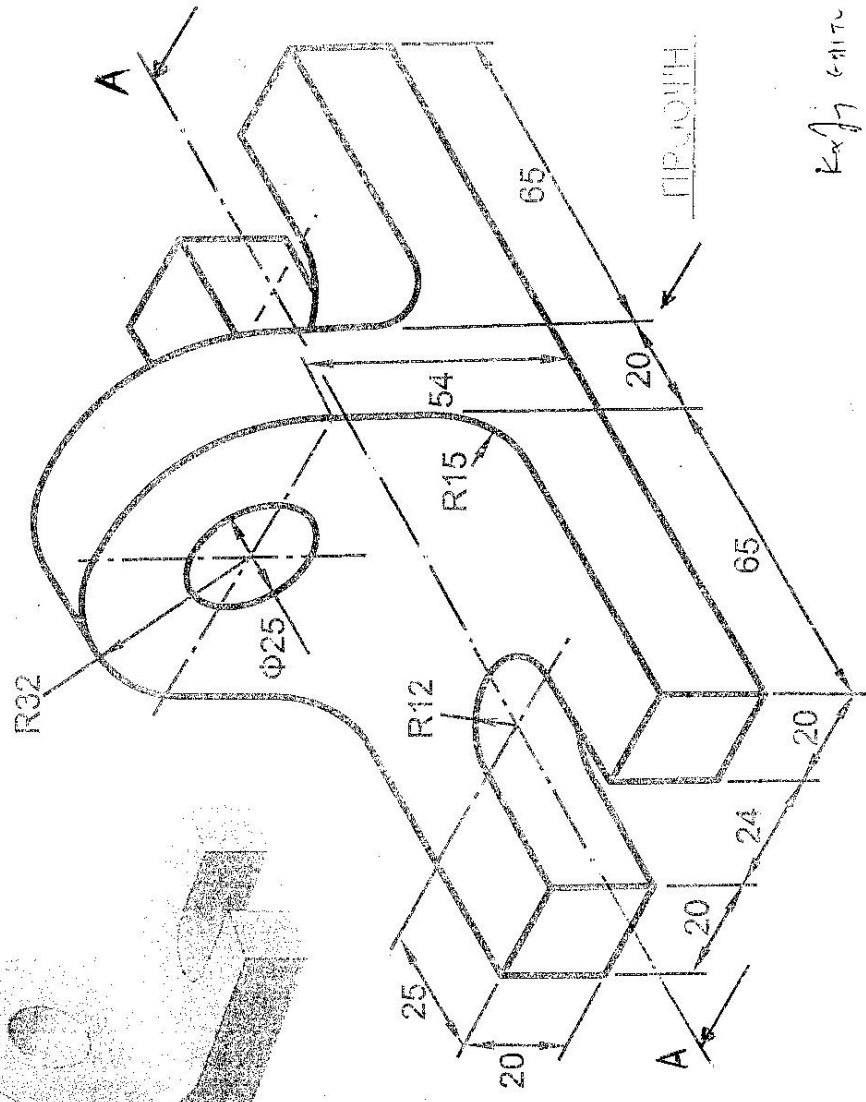
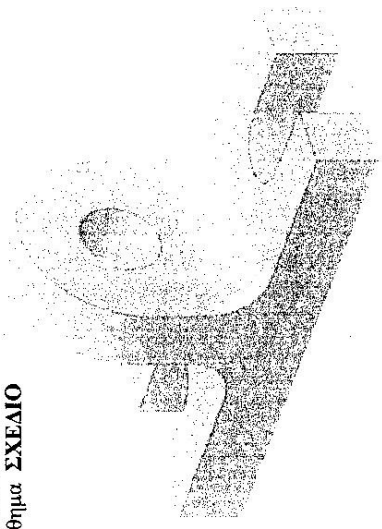


ΑΕΝ ΜΑΚΕΔΟΝΙΑΣ - ΣΧΟΛΗ ΜΗΧΑΝΙΚΩΝ
 ΕΞΕΤΑΣΤΙΚΗ ΦΕΒΡΟΥΑΡΙΟΥ 2013
 ΕΞΑΜΗΝΟ Α
 Μάθημα ΣΧΕΔΙΟ

Να σχεδιαστούν η πρόψη σε τομή κατά μήκος του άξονα Α-Α, η κάτοψη και η
 αριστερή πλάγια όψη του παρακάτω αντικείμενου. Να αναγραφούν όλες οι
 απαραίτητες διαστάσεις. Κλίμακα 1:1.



Καθηγητής Κωνσταντίνος Κ