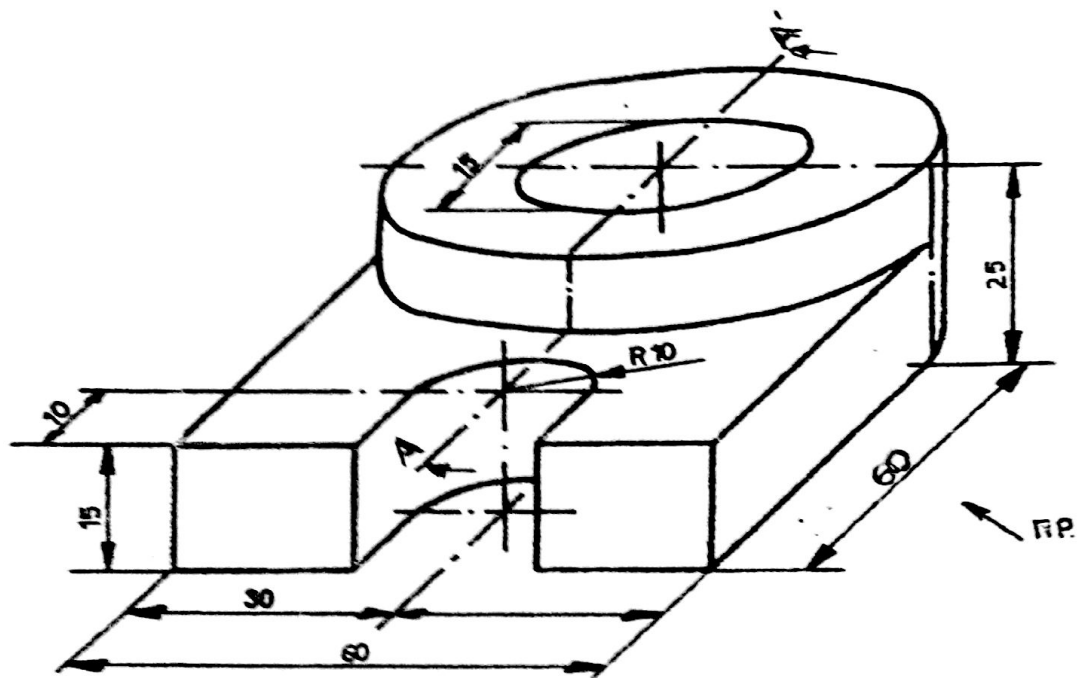


Να σχεδιασθούν η πρόψη σε τομή κατά μήκος του άξονα A-A', η κάτοψη και η αριστερή πλευρική όψη του παρακάτω αντικείμενου. Το αντικείμενο είναι συμμετρικό ως προς τον άξονα A-A'. Να αναγραφούν όλες οι απαραίτητες διαστάσεις. Κλίμακα 1:1.



ΚΑΛΗ ΕΠΙΤΥΧΙΑ.