

Το παρακάτω εξάρτημα να σχεδιαστεί:

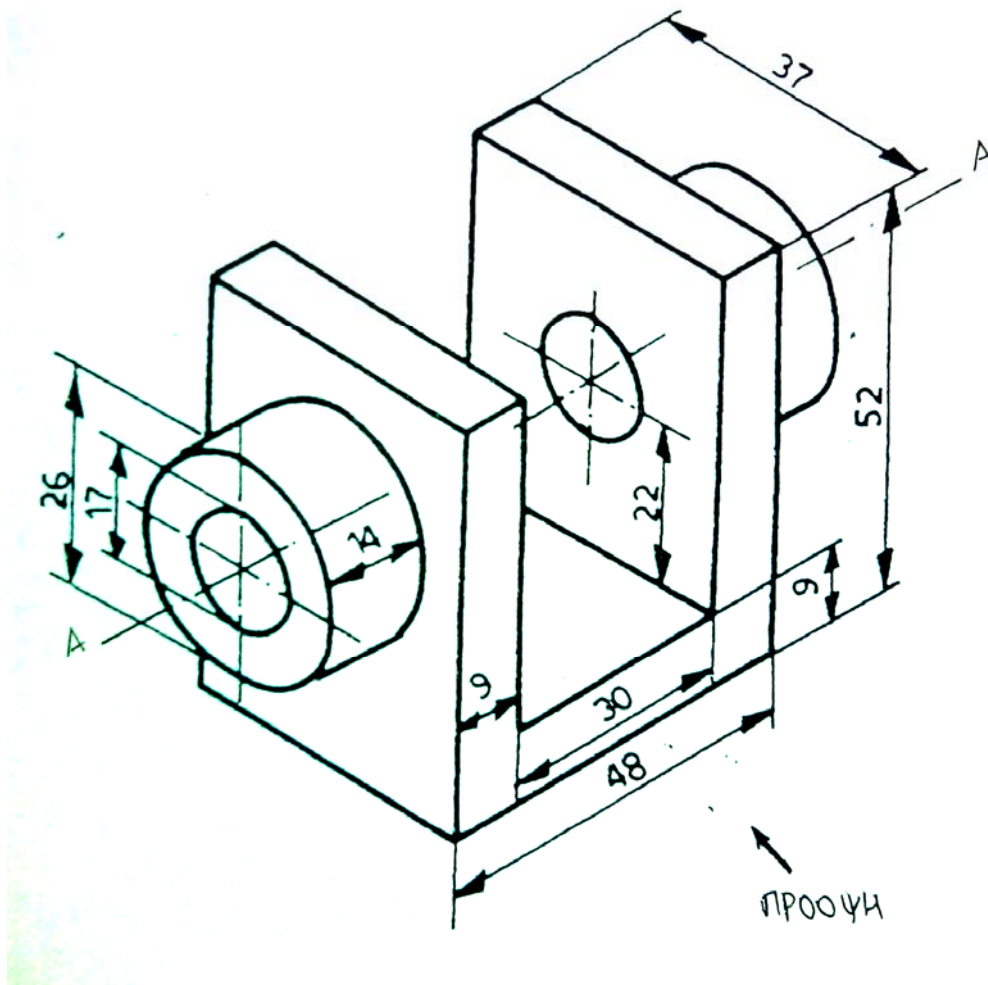
α) σε πρόοψη ως πλήρης τομή κατά τον άξονα Α – Α

β) σε κάτοψη

γ) σε αριστερή πλάγια όψη

δ) να τοποθετηθούν οι διαστάσεις βάσει κανονισμών.

Κλίμακα 1:1



Καλή επιτυχία