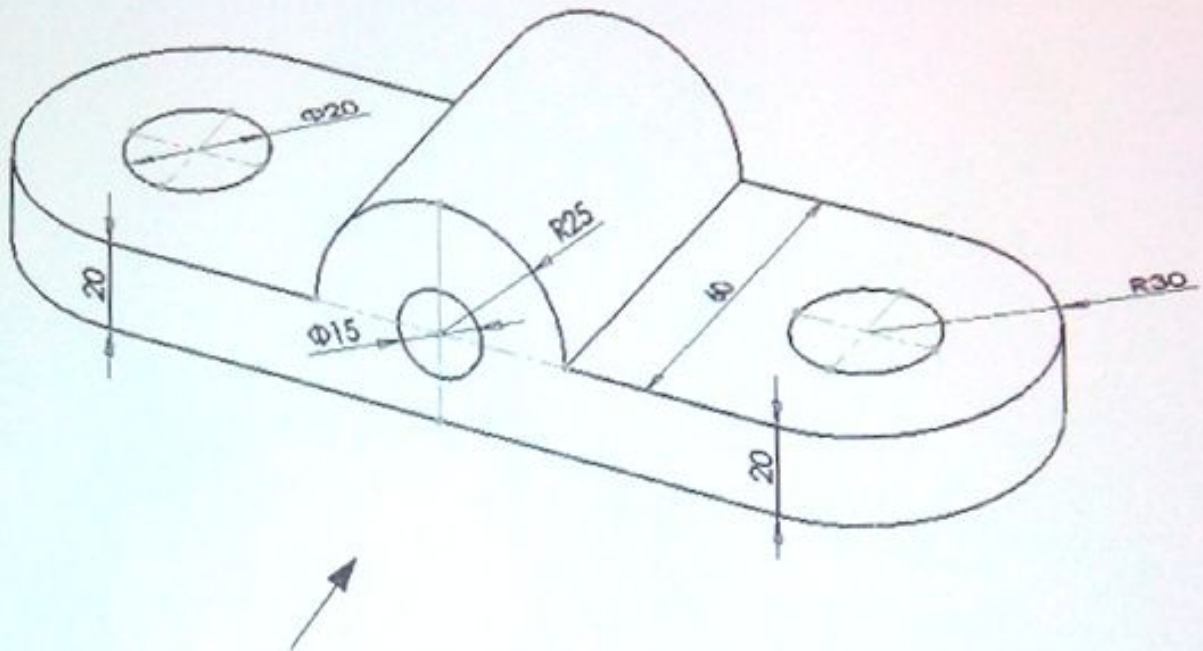


# ΑΕΝ ΜΑΚΕΔΟΝΙΑΣ – ΣΧΟΛΗ ΜΗΧΑΝΙΚΩΝ

“ΜΗΧ. ΣΧΕΔΙΟ – Εξάμηνο Α” - ΕΞΕΤΑΣΤΙΚΗ ΠΕΡΙΟΔΟΣ ΙΟΥΝΙΟΥ 2015

Όνοματεπώνυμο / ΑΓΜ: .....

Τμήμα/Καθηγητής: ..... Ημερομηνία: .....



### ΔΙΔΕΤΑΙ:

Το προοπτικό σχέδιο του παραπάνω συμμετρικού εξαρτήματος, με συνολικό μήκος 170mm.

### ΖΗΤΕΙΤΑΙ:

Να σχεδιάσετε σε κόλλα Α3 την πρόοψη σε τομή (κατά τη διεύθυνση που σας δίνουμε), την κάτοψη, την πλάγια όψη από αριστερά και να αναγράψετε τις διαστάσεις βάσει κανονισμών.

### ΠΑΡΑΤΗΡΗΣΕΙΣ:

Επιτρέπεται να έχετε μόνο το βιβλίο «Μηχανολογικό Σχέδιο» του Α.Ι.Παππά (Ιδρύματος Ευγενίδου). Το σκαρίφημα θα το σχεδιάσετε στα θέματά σας. Οι οπές (τρύπες) είναι διαμπερείς.

*Καλή επιτυχία*