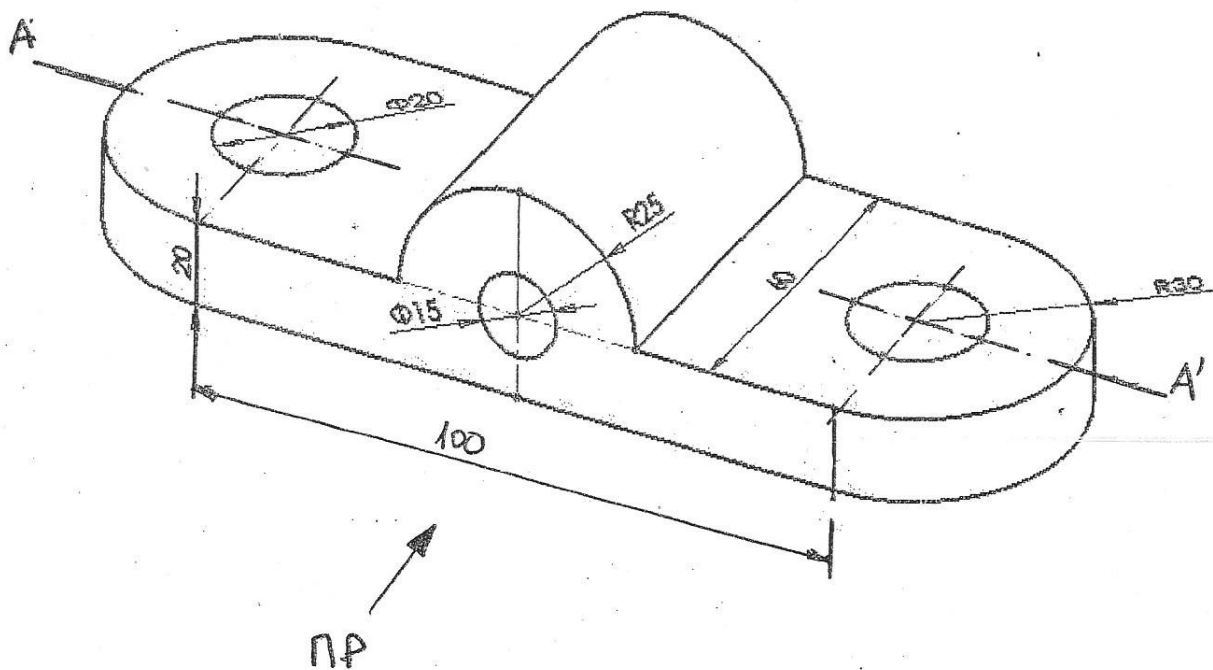


Δίδεται το προοπτικό σχέδιο του παρακάτω εξαρτήματος. Να σχεδιάσετε την πρόψη σε τομή, κατα μήκος του άξονα συμμετρίας A-A', την κάτοψη και την πλάγια άριστερή του όψη. Να αναγραφούν όλες οι απαραίτητες διαστάσεις. Κλίμακα 1:1.



ΠΑΡΑΤΗΡΗΣΕΙΣ:

Επιτρέπεται να έχετε μόνο το βιβλίο «Μηχανολογικό Σχέδιο» του Α.Ι. Παππά (Ιδρύματος Ευγενίδου) και τα όργανα σχεδίου. Το σκαρίφημα θα το σχεδιάσετε στα θέματα σας (σ' αυτή τη σελίδα ή στην πίσω πλευρά).

ΚΑΛΗ ΕΠΙΤΥΧΙΑ