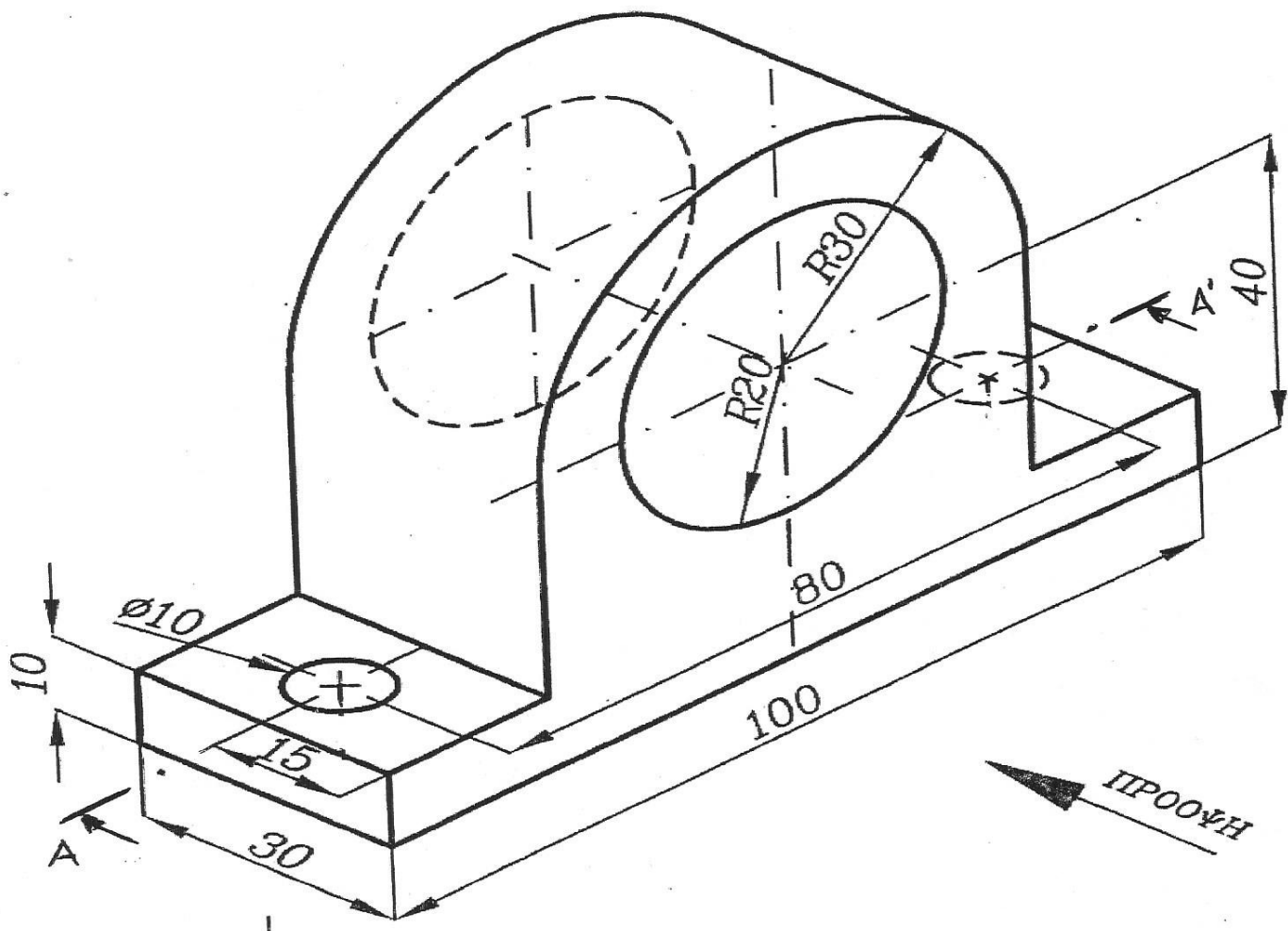


Δίδεται το προοπτικό σχέδιο του παρακάτω εξαρτήματος. Να σχεδιάσετε την πρόοψη σε τομή, κατα μήκος του άξονα συμμετρίας A-A', την κάτοψη και την πλάγια αριστερή του όψη. Να αναγραφούν όλες οι απαραίτητες διαστάσεις. Κλίμακα 1:1.



ΠΑΡΑΤΗΡΗΣΕΙΣ:

Επιτρέπεται να έχετε μόνο το βιβλίο «Μηχανολογικό Σχέδιο» του Α.Ι. Παππά (Ιδρύματος Ευγενίδου) και τα όργανα σχεδίου. Το σκαρίφημα θα το σχεδιάσετε στα θέματα σας ( σ' αυτή τη σελίδα ή στην πίσω πλευρά ).

ΚΑΛΗ ΕΠΙΤΥΧΙΑ

Handwritten signature and initials.