

ΑΕΝ ΜΑΚΕΔΟΝΙΑΣ – ΣΧΟΛΗ ΜΗΧΑΝΙΚΩΝ / ΜΗΧΑΝΟΛΟΓΙΚΟ ΣΧΕΔΙΟ Α – ΣΕΠΤΕΜΒΡΙΟΣ 2016

ΘΕΜΑ

ΓΙΑ ΤΟ ΠΑΡΑΚΑΤΩ ΠΡΟΟΠΤΙΚΟ ΣΧΕΔΙΟ ΕΝΟΣ ΝΑΥΠΗΓΙΚΟΥ ΕΞΑΡΤΗΜΑΤΟΣ

ΝΑ ΓΙΝΟΥΝ ΣΕ ΚΛΙΜΑΚΑ 1:1,

Α) Η ΠΡΟΨΗ (κατά την διεύθυνση χ),

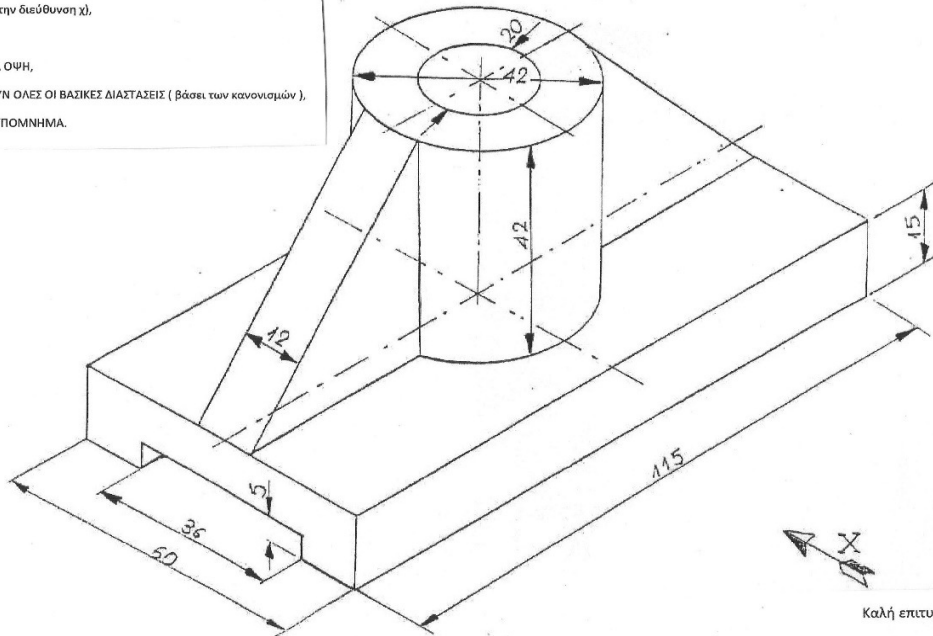
Β) Η ΚΑΤΟΨΗ,

Γ) Η ΑΡΙΣΤΕΡΗ ΠΛΑΓΙΑ ΟΨΗ,

Δ) ΝΑ ΤΟΠΟΘΕΤΗΘΟΥΝ ΟΛΕΣ ΟΙ ΒΑΣΙΚΕΣ ΔΙΑΣΤΑΣΕΙΣ (βάσει των κανονισμών),

Ε) ΠΕΡΙΓΡΑΜΜΑ ΚΑΙ ΥΠΟΜΝΗΜΑ.

ΔΙΑΜΠΕΡΗΣ ΟΠΗ



Καλή επιτυχία

Σ. Ρουσιδου & Α. Τσορμπατζίδης