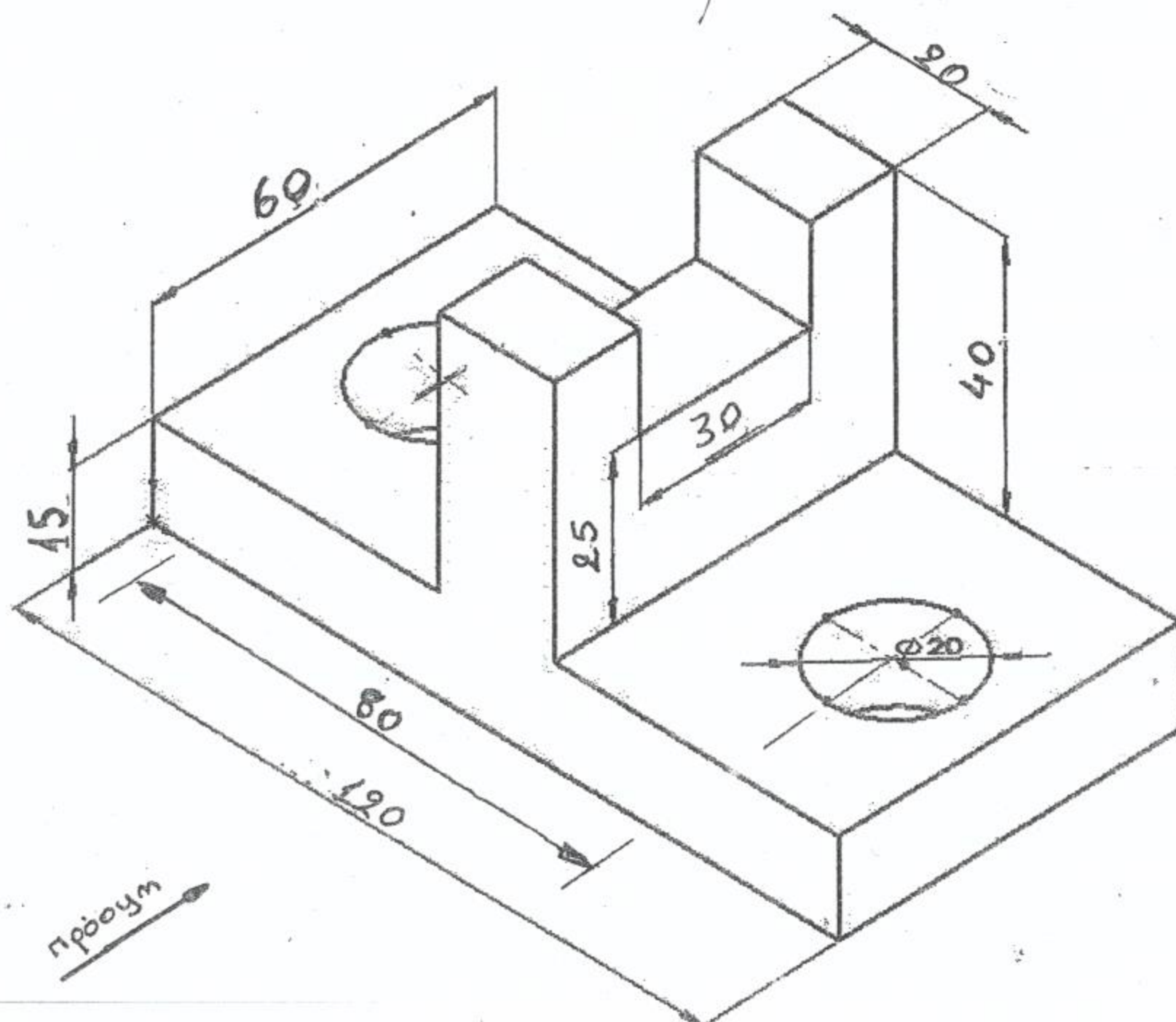


Όνοματεπώνυμο:..... Α.Γ.Μ .....

Ημερομηνία: .....

Καθηγητές: Σ. Ρουσίδου – Α. Τσορμπατζίδης.



- Δίδεται το προοπτικό σχέδιο του παραπάνω συμμετρικού εξαρτήματος.
- Ζητείται να σχεδιάσετε σε κόλλα Α3 την πρόοψη ( όπως φαίνεται από το βέλος ), την κάτοψη και την αριστερή πλάγια όψη. Να αναγράψετε τις απαραίτητες διαστάσεις βάσει των κανονισμών. Κλίμακα: 1:1.

Παρατηρήσεις: Επιτρέπεται να έχετε μόνο το βιβλίο « Μηχανολογικό Σχέδιο » του Α.Ι. Παππά (Ιδρύματος Ευγενίδη ). Οι οπές (τρύπες) είναι διαμπερείς.

Καλή επιτυχία