

ΑΕΝ ΜΑΚΕΔΟΝΙΑΣ - ΣΧΟΛΗ ΜΗΧΑΝΙΚΩΝ

ΜΗΧΑΝΟΛΟΓΙΚΟ ΣΧΕΔΙΟ Α - Φεβρουάριος 2018

ΘΕΜΑ

ΓΙΑ ΤΟ ΠΑΡΑΚΑΤΩ ΠΡΟΟΠΤΙΚΟ ΣΧΕΔΙΟ ΕΝΟΣ ΝΑΥΠΗΓΙΚΟΥ ΕΞΑΡΤΗΜΑΤΟΣ ΝΑ ΓΙΝΟΥΝ ΣΕ ΚΛΙΜΑΚΑ 1:1,

Α) Η ΠΡΟΨΗ ΩΣ ΠΛΗΡΗΣ ΤΟΜΗ (κατά την διεύθυνση ΧΧ),

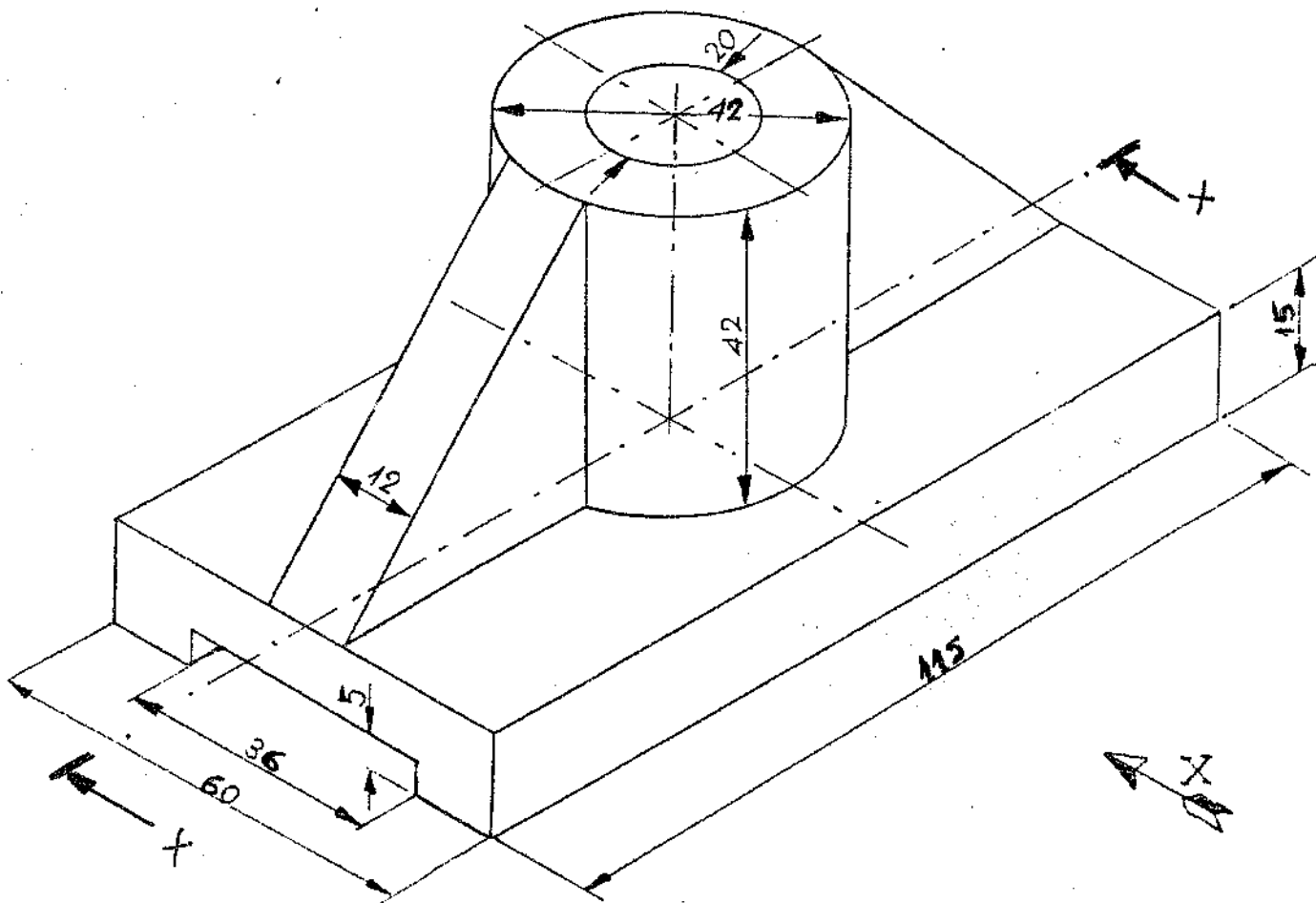
Β) Η ΚΑΤΟΨΗ,

Γ) Η ΑΡΙΣΤΕΡΗ ΠΛΑΓΙΑ ΟΨΗ,

Δ) ΝΑ ΤΟΠΟΘΕΤΗΘΟΥΝ ΟΛΕΣ ΟΙ ΒΑΣΙΚΕΣ ΔΙΑΣΤΑΣΕΙΣ (βάσει των κανονισμών),

Ε) ΝΑ ΓΙΝΟΥΝ ΤΟ ΠΕΡΙΓΡΑΜΜΑ ΚΑΙ ΤΟ ΥΠΟΜΝΗΜΑ.

ΔΙΑΜΠΕΡΗΣ ΟΠΗ



Καλή επιτυχία

Φ. Στεργιούδη, Α. Τζώτζης, Α. Γσορμπατζίδης