

Όνοματεπώνυμο:..... Τμήμα:.....

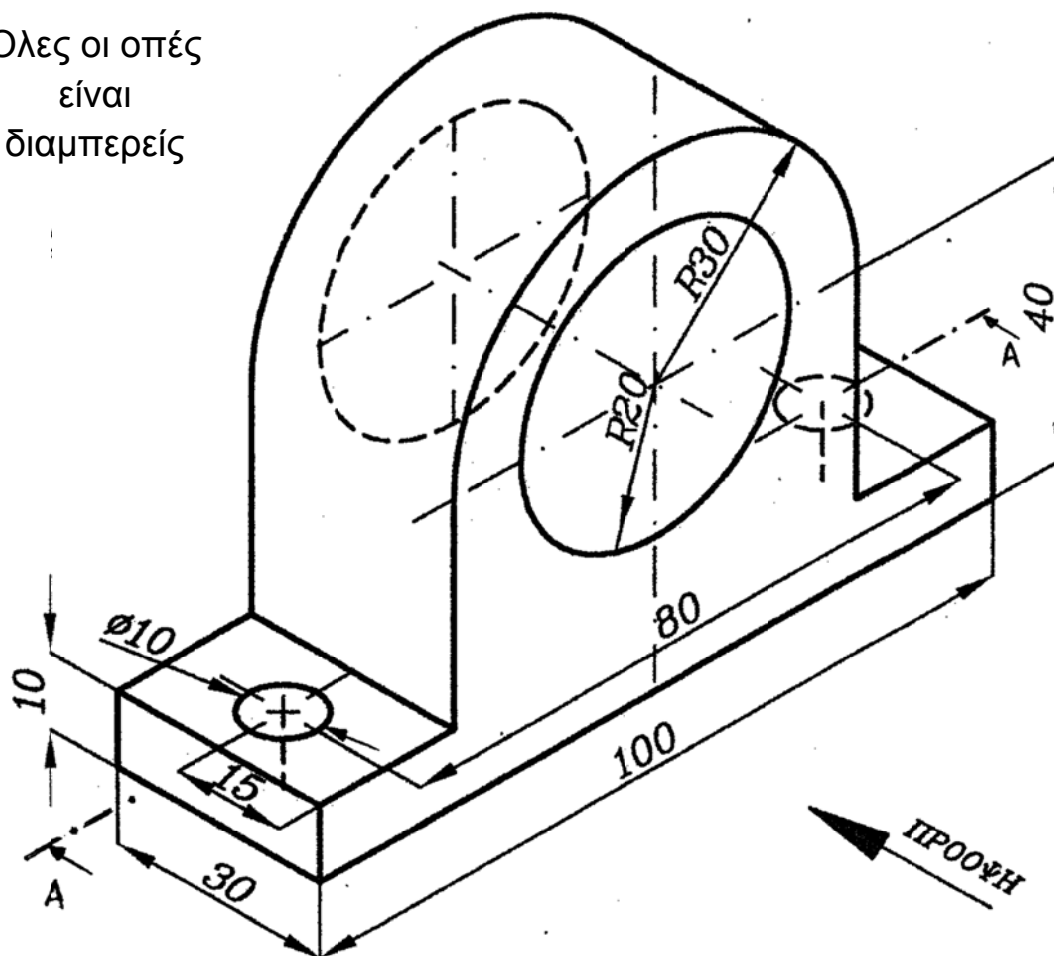
Δίνεται το προοπτικό σχέδιο του παρακάτω μηχανολογικού εξαρτήματος.

A) Να σχεδιάσετε την πρόοψη σε τομή κατά μήκος του άξονα συμμετρίας A-A, την κάτοψη και την αριστερή πλάγια όψη. Κλίμακα 1:1.

B) Να αναγραφούν όλες οι απαραίτητες διαστάσεις (βάσει των κανονισμών)

Γ) Να γίνουν το περίγραμμα και το υπόμνημα

Όλες οι οπές  
είναι  
διαμπερείς



**Παρατηρήσεις:** Επιτρέπεται να έχετε μαζί σας μόνο το βιβλίο «Μηχανολογικό Σχέδιο» του Α.Ι. Παππά (Ιδρύματος Ευγενίδου) και τα όργανα σχεδίου.

Καλή επιτυχία!

Α. Τσορμπατζίδης

Α. Τζώτζης

Φ. Στεργιούδη