

ΑΕΝ ΜΑΚΕΔΟΝΙΑΣ - ΣΧΟΛΗ ΜΗΧΑΝΙΚΩΝ

"ΜΗΧΑΝΟΛΟΓΙΚΟ ΣΧΕΔΙΟ - Εξάμηνο Α' - ΕΞΕΤΑΣΕΙΣ ΜΑΡΤΙΟΥ ΑΚΑΔ. ΕΤΟΣ 2018-2019

Όνοματεπώνυμο: Α.Γ.Μ. :

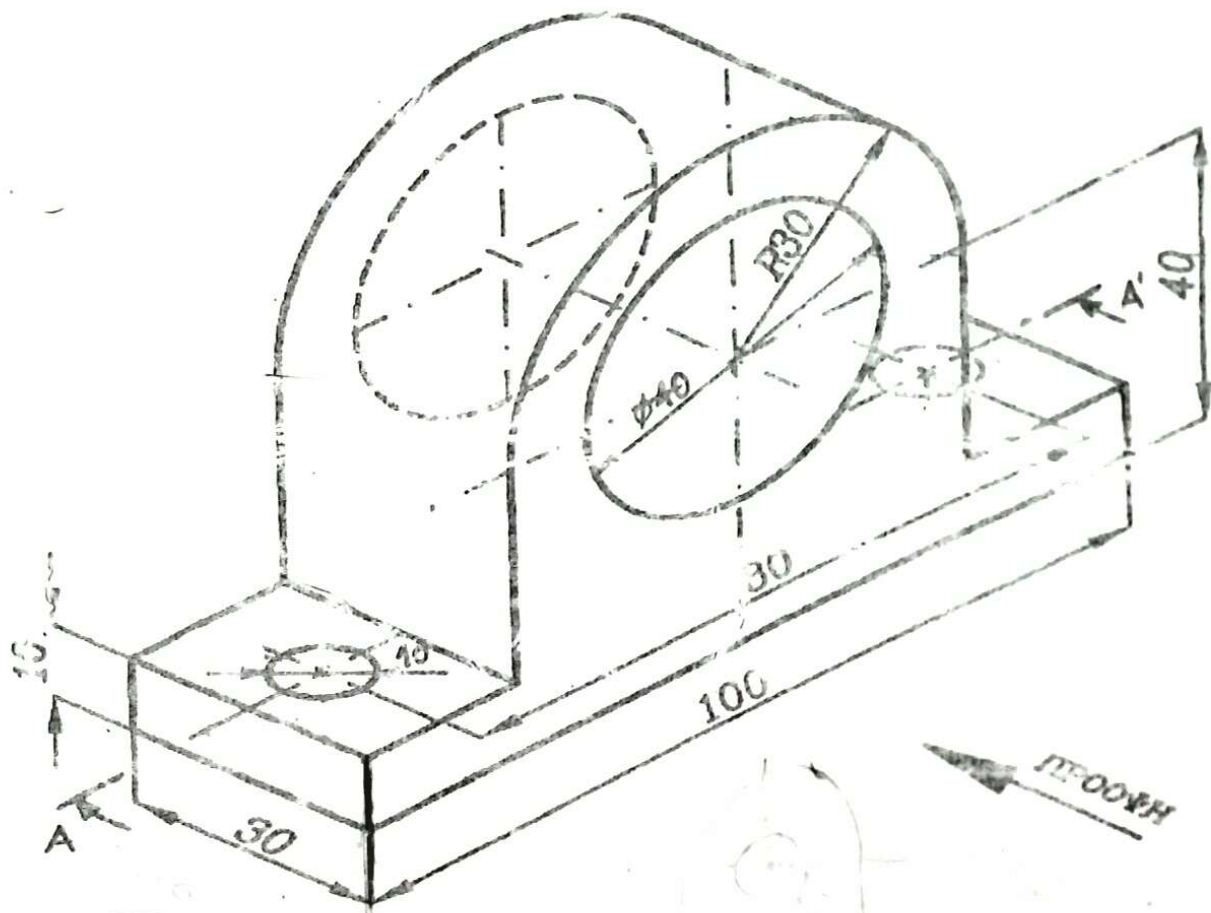
Τμήμα: Καθηγητής: Ημερομηνία: 20/03/2019

ΔΙΔΕΤΑΙ: Το παρακάτω προοπτικό σχέδιο ενός Μηχανολογικού Εξαρτήματος.

ΖΗΤΕΙΤΑΙ: Να σχεδιάσετε σε κόλλα Α3 και σε Κλίμακα 1:1, με περίγραμμα και υπόμνημα

- Α) Την Πρόοψη ως πλήρη τομή κατά την Διεύθυνση Α-Α'
- Β) Την Κάτοψη
- Γ) Την Αριστερή Πλάγια Όψη
- Δ) Να τοποθετηθούν οι απαραίτητες διαστάσεις βάσει των Κανονισμών

Οι σπές είναι διαφανείς!



ΠΑΡΑΤΗΡΗΣΕΙΣ:

Επιτρέπεται να έχει μόνο το βιβλίο των Παππά - Αναγνωστόπουλου «Μηχανολογικό Σχέδιο» εκδόσεων του Ιδρύματος Ευγενίδου. Για πρόχειρο δε έχετε μόνο τα θέματα, τα οποία θα γι παραδώσατε μαζί με την Α3 κόλλα.

Καλή επιτυχία!